

Miele

Gebruiks- en montage-aanwijzing



Koel-vriescombinatie met NoFrost-systeem en DynaCool KFN 37282 iD

Lees **beslist** de gebruiksaanwijzing voordat u uw apparaat plaatst, installeert en in gebruik neemt. Dat is veiliger voor uzelf en u voorkomt onnodige schade aan uw apparaat.

nl - NL

M.-Nr. 09 541 230

Een bijdrage aan de bescherming van ons milieu

Het verpakkingsmateriaal

De verpakking beschermt het apparaat tegen transportschade.

Het verpakkingsmateriaal is uitgekozen omdat dit het milieu relatief weinig belast en kan worden hergebruikt.

Door hergebruik van verpakkingsmateriaal wordt er op grondstoffen bespaard en wordt er minder afval geproduceerd.

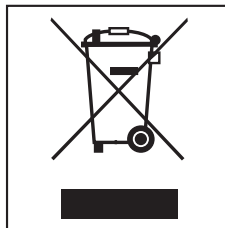
Uw vakhandelaar neemt de verpakking in het algemeen terug.

Het afdanken van het apparaat

Oude elektrische en elektronische apparaten bevatten meestal nog waardevolle materialen.

Ze bevatten echter ook schadelijke stoffen die nodig zijn geweest om de apparaten goed en veilig te laten functioneren.

Wanneer u uw oude apparaat bij het gewone afval doet of er op een andere manier niet goed mee omgaat, kunnen deze stoffen schadelijk zijn voor de gezondheid en het milieu.



Verwijder uw oude apparaat dan ook nooit samen met het gewone afval, maar lever het in bij een gemeentelijk inzameldepot voor elektrische en elektronische apparatuur.

Het afgedankte apparaat moet tot die tijd buiten het bereik van kinderen worden opgeslagen.

Let erop dat de buisleidingen van uw apparaat niet worden beschadigd, wanneer dit wordt weggebracht om op vakkundige wijze en zonder het milieu al te veel schade te berokkenen te worden verschroot. Dan kan men er zeker van zijn dat koelmiddelen die zich in het koelsysteem bevinden en de olie die zich in de compressor bevindt niet in het milieu terechtkomen.

Een bijdrage aan de bescherming van ons milieu	2
Beschrijving van het apparaat	6
Flesplateau	8
Tweedelig plateau	8
Veiligheidsinstructies en waarschuwingen	9
Het besparen van energie	18
Het in- en uitschakelen van het apparaat	20
Vòòr het eerste gebruik	20
Het apart uitschakelen van de koelzone	21
Bij langere afwezigheid	21
De juiste temperatuur	22
. . . in de koelzone en de PerfectFresh-zone	22
Automatische temperatuurverdeling (DynaCool)	22
. . . in de diepvrieszone	22
Temperatuuraanduiding	23
Het instellen van de temperatuur in de koel- en diepvrieszone	24
Het wijzigen van de temperatuur in de PerfectFresh-zone	24
Het wijzigen van instellingen	26
Instellingsmodus	26
Het in- en uitschakelen van de vergrendeling	26
Temperatuur- en deuralarm	28
Deuralarm	28
Het voortijdig uitschakelen van de zoemer	28
De functie "Superkoeling"	29
Het gebruik van de superkoeling	29
De functie "Superfrost"	30
Het gebruik van de superfrost	30
Het opslaan in de koelzone	31
Gedeelten met verschillende temperaturen	31
Niet geschikt voor de koelkast	32
Waar u in de winkel al op moet letten	32
Afdekken of niet?	32

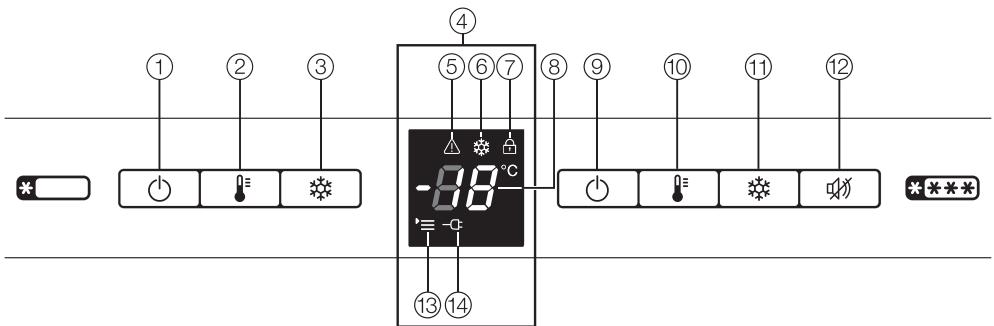
Inhoud

Het opslaan in de PerfectFresh-zone	33
De PerfectFresh-zone	33
Droogtevak ♠	34
Vochtvak ♠, ♠♠	34
Gewone (niet verhoogde) luchtvochtigheid ♠	34
Verhoogde luchtvochtigheid ♠♠	34
Het indelen van de binnenruimte	36
Deurvakken	36
Flessensteun	36
Plateaus	36
Het invriezen en bewaren van levensmiddelen	38
Maximale vriescapaciteit	38
Het bewaren van diepvriesproducten	38
Wat gebeurt er bij het invriezen van verse levensmiddelen?	38
Het invriezen en bewaren van verse levensmiddelen	39
Waar u daarbij op moet letten	39
Het verpakken	39
Vòòr het inruimen	40
Het inruimen	40
Het ontdooien van ingevroren levensmiddelen	41
Het bereiden van ijsblokjes	41
Het snelkoelen van dranken	41
Het automatisch ontdooien van het apparaat	42
Het reinigen van het apparaat	43
Het reinigen van de binnenruimte en de toebehoren	44
Het reinigen van de deur dichting	45
Het reinigen van de ventilatiegleuven	45
Nuttige tips	47
Geluiden en de oorzaken ervan	54
Afdeling Klantcontacten / Garantie	55
Garantietermijn en garantievoorwaarden	55
Informatie voor onderzoeksinstituten	56

Elektrische aansluiting	57
Montage-instructies	58
Plaats van opstelling	58
Klimaatklasse	58
Luchttoevoer en luchtafvoer	59
Voordat u het apparaat inbouwt	60
Inbouwmaten	61
Het instellen van de deurscharnieren	62
Het veranderen van de draairichting van de deuren	63
Het inbouwen van het apparaat	66
Het monteren van de meubeldeuren	73
Het stellen van de deur	76

Beschrijving van het apparaat

Bedieningspaneel



① Aan/Uit - toets van de koelzone

② Temperatuurtoets van de koelzone

③ Superkoeling - toets

④ Display

⑤ Alarm - symbool

⑥ Superkoeling - symbool

⑦ Vergrendelingssymbool

⑧ Temperatuuraanduiding

⑨ Aan / Uit - toets van de diepvrieszone en de koelzone

⑩ Temperatuurtoets van de diepvrieszone

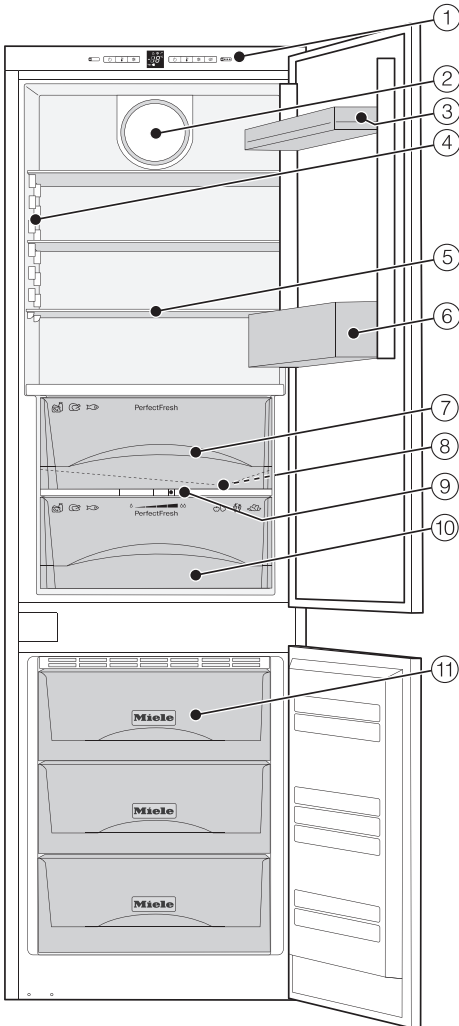
⑪ Superfrost - toets

⑫ Toets voor het uitschakelen van de zoemer

⑬ Menu - symbool
(Instellingsmodus:
Vergrendeling in- / uitschakelen;
Temperatuur in de PerfectFresh-zone instellen)

⑭ Symbool voor de elektrische aansluiting

Beschrijving van het apparaat



① Bedieningspaneel

② Ventilator

③ Deurvak met eierhouder

④ Binnenverlichting

⑤ Plateaus

⑥ Deurvak voor flessen

⑦ Droogtevak PerfectFresh-zone

⑧ Gootje voor het dooiwater en afvoeropening voor het dooiwater

⑨ Regelaar voor het instellen van de luchtvochtigheid in het vochtvak

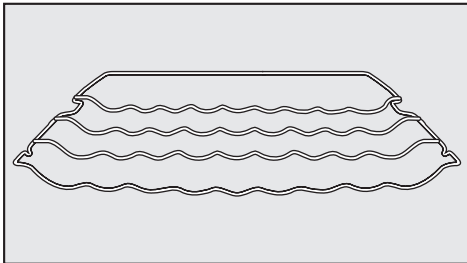
⑩ Vochtvak PerfectFresh - zone

⑪ Diepvriesladen

Beschrijving van het apparaat

Na te bestellen accessoires

Flesplateau



Accessoires kunt u nabestellen bij de vakhandel, bij de afdeling Onderdelen van Miele Nederland B.V. en op internet.



www.miele-shop.com

Flessen kunt u op het flesplateau leggen. Daarmee bespaart u ruimte. Het flesplateau kan op verschillende manieren in het apparaat worden geplaatst.

Tweedelig plateau

Dit plateau bestaat uit twee delen waarvan het voorste gedeelte onder het achterste gedeelte kan worden geschoven.

Wanneer u hoge producten in het apparaat wilt plaatsen, bijv. flessen, kunt u hiervan gebruik maken.

Universeel microvezeldoekje

Het microvezeldoekje is handig bij het verwijderen van vingerafdrukken en ander licht vuil op roestvrijstalen fronten, panelen, ramen enz.

Veiligheidsinstructies en waarschuwingen

Dit apparaat voldoet aan de geldende veiligheidsvoorschriften. Onjuist gebruik echter kan persoonlijk letsel of beschadiging van het apparaat tot gevolg hebben.

Lees daarom de gebruiks- en montagehandleiding aandachtig door, voordat u het apparaat in gebruik neemt. In de handleiding vindt u belangrijke instructies met betrekking tot inbouw, veiligheid, gebruik en onderhoud.

Miele kan niet aansprakelijk worden gesteld voor schade die is ontstaan doordat de veiligheidsinstructies en waarschuwingen niet in acht zijn genomen.

Bewaar de gebruiks- en montagehandleiding en geef deze door aan een eventuele volgende eigenaar.

Efficiënt gebruik

- ▶ Dit apparaat is uitsluitend bestemd voor huishoudelijk of vergelijkbaar gebruik.
 - ▶ Dit apparaat is uitsluitend bestemd voor gebruik binnenshuis.
 - ▶ Dit apparaat is uitsluitend bestemd voor het koelen en bewaren van levensmiddelen, voor het bewaren van diepvriesproducten, voor het invriezen en bewaren van verse levensmiddelen en voor het bereiden van ijs.
- Gebruik voor andere doeleinden is niet toegestaan.

Veiligheidsinstructies en waarschuwingen

- ▶ Het apparaat is niet geschikt voor het koelen en bewaren van medicamenten, bloedplasma, laboratoriumpreparaten en dergelijke. Opslag van deze producten in het apparaat kan tot kwaliteitsverlies en zelfs tot bederf van de opgeslagen levensmiddelen leiden.
- ▶ Het apparaat mag niet worden gebruikt in explosiegevoelige ruimten.
- ▶ De fabrikant is niet verantwoordelijk voor schade die is ontstaan door gebruik voor andere doeleinden dan hier aangegeven of door een foutieve bediening.
- ▶ Personen die op grond van hun fysieke of psychische gesteldheid, hun onervarenheid of gebrek aan kennis van het apparaat niet in staat zijn om het veilig te bedienen, mogen het alleen gebruiken als ze onder toezicht staan van of worden geïnstrueerd door een verantwoordelijk persoon.

Wanneer er kinderen in huis zijn

- ▶ Kinderen onder de acht jaar mogen alleen in de buurt van het apparaat komen als ze constant onder toezicht staan.
- ▶ Kinderen vanaf acht jaar mogen het apparaat zonder toezicht gebruiken, maar alleen als ze weten hoe het werkt en wat voor gevaar zij lopen wanneer ze het fout bedienen.
- ▶ Kinderen mogen het apparaat niet zonder toezicht reinigen of onderhouden.
- ▶ Houd kinderen in de gaten wanneer deze zich in de buurt van het apparaat bevinden. Laat ze nooit met het apparaat spelen.
- ▶ Houd verpakkingsmateriaal zoals plastic buiten het bereik van kinderen in verband met verstikkingsgevaar.

Technische veiligheid

► Het koelsysteem is op lekken gecontroleerd. Het apparaat voldoet aan de desbetreffende veiligheidsbepalingen en EU-richtlijnen.

► Dit apparaat bevat het koelmiddel isobutaan (R600a). Dit is een natuurlijk gas dat het milieu weinig belast, maar wel brandbaar is. Het gas is niet schadelijk voor de ozonlaag en versterkt het broeikas effect niet, maar het gebruik van dit koelmiddel heeft er wel toe geleid dat het apparaat meer lawaai maakt wanneer het aanstaat. Behalve de geluiden van de compressor kunnen er dan in het hele koelsysteem stromingsgeluiden optreden. Deze effecten zijn helaas niet te vermijden, maar hebben geen negatieve invloed op de capaciteit van het apparaat.

Let er bij het transport en bij de plaatsing van het apparaat op dat er geen onderdelen van het koelsysteem worden beschadigd. Vrijkomend koelmiddel kan oogletsel veroorzaken.

Wordt het koelsysteem toch beschadigd:

- vermijd dan open vuur of andere brandhaarden,
- haal de spanning van het apparaat,
- lucht het vertrek waar het apparaat staat enkele minuten lang door
- en schakel de afdeling Klantencontacten van Miele Nederland in.

► Hoe meer koelmiddel een apparaat bevat, des te groter moet het vertrek zijn waarin dit apparaat wordt geplaatst.

Wanneer het vertrek te klein is kan zich bij een eventuele lek een brandbaar mengsel van gas en lucht vormen.

Per 8 g koelmiddel moet het vertrek minstens 1 m³ groot zijn.

De hoeveelheid koelmiddel van dit apparaat staat op het typeplaatje in de binnenkant van het apparaat.

Veiligheidsinstructies en waarschuwingen

- ▶ Vergelijk vóórdat u het apparaat aansluit de aansluitgegevens (zekering, spanning en frequentie) op het typeplaatje met die van het elektriciteitsnet. Deze moeten beslist overeenkomen. Raadpleeg bij twijfel een elektricien.
- ▶ De elektrische veiligheid van het apparaat is uitsluitend gegarandeerd als het wordt aangesloten op een aardingsstelsel dat volgens de geldende veiligheidsbepalingen is geïnstalleerd. Laat de huisinstallatie bij twijfel door een vakman / vakvrouw inspecteren.
- ▶ Wanneer de aansluitkabel is beschadigd, moet deze door een erkend vakman / vakvrouw worden vervangen.
- ▶ Dit apparaat mag niet op het elektriciteitsnet worden aangesloten via meervoudige stopcontacten of via verlengsnoeren die daarvoor niet geschikt zijn. Dit in verband met gevaar voor oververhitting.
- ▶ Wanneer er vocht op spanningvoerende delen of de elektrische kabel terechtkomt, kan dat kortsluiting veroorzaken. Gebruik het apparaat daarom niet in ruimtes waar met water wordt gespetterd.
- ▶ Dit apparaat mag niet op een niet-stationaire locatie (bijv. op een schip) worden gebruikt.
- ▶ Controleer vóórdat het apparaat wordt geplaatst, of het zichtbaar beschadigd is. Een beschadigd apparaat mag niet worden geplaatst en niet in gebruik genomen.
- ▶ Gebruik het apparaat alleen als het is ingebouwd.

Veiligheidsinstructies en waarschuwingen

► Bij installatie-, onderhouds- en reparatiewerkzaamheden mag er geen elektrische spanning op het apparaat staan.

Dat is het geval als aan één van de volgende voorwaarden is voldaan:

- als de hoofdschakelaar van de huisinstallatie is uitgeschakeld,
- als de stekker uit het stopcontact is getrokken.
Trek daarbij aan de stekker en niet aan de aansluitkabel.

► Installatie-, onderhouds- en reparatiewerkzaamheden mogen alleen door een erkend vakman / vakvrouw worden uitgevoerd.

Gebeurt dat niet, dan kan de gebruiker risico's lopen waarvoor de fabrikant niet aansprakelijk is.

► Reparaties mogen tijdens de garantieperiode alleen door een technicus van Miele worden uitgevoerd.

Gebeurt dat niet, dan vervalt de garantie.

► Defecte onderdelen mogen alleen door originele Miele-onderdelen worden vervangen. Alleen van deze Miele-onderdelen kunnen wij garanderen, dat zij volledig aan onze veiligheidseisen voldoen.

Veiligheidsinstructies en waarschuwingen

Verdere tips voor het gebruik

▶ Het apparaat heeft een bepaalde klimaatklasse. De klimaatklasse is een kamertemperatuurbereik waar de temperatuur niet boven of onder mag liggen en staat aangegeven op het typeplaatje aan de binnenkant van uw apparaat.

Een te lage temperatuur heeft tot gevolg dat de compressor voor langere tijd afslaat, zodat het apparaat de vereiste temperatuur niet kan aanhouden.

▶ Sluit de ventilatiegleuven niet af om te voorkomen dat de luchtgeleiding niet goed functioneert, het stroomverbruik stijgt en onderdelen beschadigd raken.

▶ Bevinden zich vet- of oliehoudende levensmiddelen in het apparaat, let er dan op dat er geen vet of olie uitloopt om scheuren in het kunststof te voorkomen.

▶ Bewaar geen stoffen in het apparaat die drijfgassen of andere verstuivingsmiddelen bevatten.

Wanneer de thermostaat wordt ingeschakeld kunnen vonken ontstaan. Deze kunnen licht ontvlambare producten tot explosie brengen.

▶ Gebruik geen elektrische apparaten in dit apparaat, bijv. voor het maken van ijs.

Dit om vonken en een explosie te voorkomen.

▶ Bewaar geen blikjes en flessen in de diepvrieszone die koolzuurhoudende dranken bevatten of vloeistoffen die kunnen bevriezen.

In dat geval kunnen blikjes en flessen uit elkaar springen, kunt u letsel oplopen en kan het apparaat beschadigd raken.

▶ Plaats dranken met een hoog alcoholpercentage alleen rechtop en altijd goed gesloten in het apparaat in verband met explosiegevaar.

Veiligheidsinstructies en waarschuwingen

- ▶ Haal flessen die u in de diepvrieszone hebt gelegd om snel te koelen er na maximaal één uur weer uit.
Dit om te voorkomen dat de flessen uit elkaar springen, dat u letsel oploopt en dat het apparaat beschadigd raakt.
- ▶ Raak ingevroren levensmiddelen en metalen onderdelen niet met natte handen aan om letsel aan uw handen te voorkomen.
- ▶ Nuttig ijsblokjes en ijslolly's, vooral waterijsjes, nooit meteen nadat u ze uit de diepvrieszone heeft gehaald om letsel aan lippen en tong te voorkomen.
- ▶ Vries geheel of gedeeltelijk ontdooide levensmiddelen niet opnieuw in.
Bereid deze levensmiddelen zo snel mogelijk omdat ze anders aan voedingswaarde verliezen en bederven.
Als ontdooide levensmiddelen worden gekookt of gebraden kunnen ze wel opnieuw worden ingevroren.
- ▶ Wanneer u levensmiddelen eet die te lang zijn bewaard, loopt u het risico om voedselvergiftiging op te lopen.
De bewaartijd hangt van vele factoren af, zoals de versheid en kwaliteit van de levensmiddelen en de temperatuur waarop ze worden bewaard.
Neem de bewaartips en de uiterste houdbaarheidsdatum van de levensmiddelenfabrikanten in acht.
- ▶ Gebruik uitsluitend Miele-accessoires om te voorkomen dat garantie-aanspraken vervallen.

Veiligheidsinstructies en waarschuwingen

Reiniging en onderhoud

▶ Behandel de deurdichting niet met olie of vet om te voorkomen dat deze in de loop van de tijd poreus wordt.

▶ Gebruik voor het ontdooien en reinigen van het apparaat nooit een stoomreiniger, aangezien stoom in aanraking kan komen met spanningvoerende delen van het apparaat en zo kortsluiting veroorzaken.

▶ Gebruik geen scherpe voorwerpen om

- rijp- en ijsslagen te verwijderen
- en vastgevroren levensmiddelen los te wrikken.

Doet u dat wel, dan beschadigt u de verdamper en functioneert het apparaat niet meer.

▶ Plaats wanneer u wilt ontdooien nooit elektrische verwarmingsapparaten of kaarsen in het apparaat om te voorkomen dat het kunststof beschadigd raakt.

▶ Gebruik geen ontdooisprays of andere middelen om te ontdooien.

Deze kunnen explosieve gassen vormen, oplosmiddelen of drijfgassen bevatten die het kunststof beschadigen of schadelijk zijn voor de gezondheid.

Wat te doen wanneer u het apparaat afdankt

- ▶ Maak het slot onbruikbaar om te voorkomen dat kinderen niet in het apparaat ingesloten kunnen raken en in levensgevaar komen.
 - ▶ Beschadig geen delen van het koelsysteem, bijv. door
 - koelmiddelkanalen van de verdamper open te prikken;
 - buisleidingen om te buigen;
 - beschermende lagen af te krabben.
- Spuit er koelmiddel uit, kan dat oogletsel veroorzaken.

Het besparen van energie

	Normaal energieverbruik	Te hoog energieverbruik
Belangrijk bij plaatsing en onderhoud	Plaats het apparaat in een geventileerde ruimte.	In gesloten, niet geventileerde ruimtes
	Stel het apparaat niet bloot aan zonnestralen.	Direct blootgesteld aan zonnestralen
	Plaats het apparaat niet naast een warmtebron.	Naast een warmtebron (verwarming, fornuis)
	Zorg voor een omgevingstemperatuur van ca. 20°C.	Bij een hoge omgevingstemperatuur
	Dek ventilatiegleuven niet af en maak ze regelmatig stofvrij.	Met ventilatiegleuven die zijn afgedekt of vol zitten met stof.
	Compressor en metalen rooster (warmtewisselaar) aan de achterwand van het apparaat worden minstens 1x per jaar stofvrij gemaakt.	Compressor en metalen rooster (warmtewisselaar) aan de achterwand van het apparaat zitten vol met stof.
Belangrijk bij de temperatuurinstelling	Koelzone: 4 tot 5°C	Hoe lager de temperatuur in de koelzone / diepvrieszone, des te hoger het energieverbruik.
	PerfectFresh-zone: ca. 0°C	
	Diepvrieszone: -18°C	

Het besparen van energie

	Normaal energieverbruik	Te hoog energieverbruik
Belangrijk bij bediening en gebruik	Plaats de plateaus, laden en vakken zoals bij levering.	
	Open de deur alleen indien nodig en zo kort mogelijk. Leg de levensmiddelen bij het inruimen meteen op de goede plek.	Deur vaak en lang openen betekent koudeverlies en instroom van warme omgevingslucht. Het apparaat heeft tijd nodig om daartegenop te koelen en de compressor moet langer werken.
	Neem bij het boodschappen doen een koeltas mee en leg de levensmiddelen zo snel mogelijk in het apparaat. Pakt u levensmiddelen uit het apparaat, neem dan wat u nodig hebt en leg de rest zo snel mogelijk weer terug om koelverlies te voorkomen. Laat warme levensmiddelen eerst buiten het apparaat afkoelen.	Zijn levensmiddelen nog warm wanneer ze in het apparaat worden gelegd, ontstaat er warme lucht in het apparaat. Het apparaat heeft tijd nodig om daartegenop te koelen en de compressor moet langer werken.
	Leg de levensmiddelen alleen afgedekt of verpakt in het apparaat.	Wanneer vloeibare stoffen in de koelzone condenseren, neemt de koelcapaciteit af.
	Leg ingevroren levensmiddelen in de koelzone wanneer ze moeten ontdooien.	
	Zorg ervoor dat vakken en laden niet te zwaar worden beladen, zodat de lucht kan circuleren.	

Het in- en uitschakelen van het apparaat

Vòòr het eerste gebruik

Beschermfolie

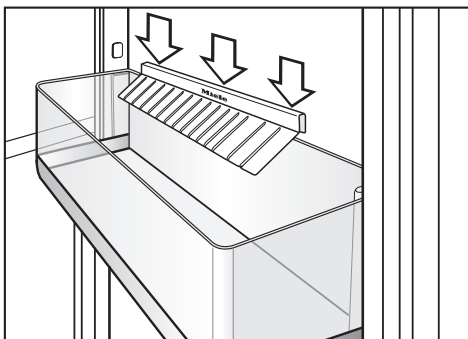
De roestvrijstalen lijsten aan de platteaus en de deurvakken zijn tijdens het transport van een beschermfolie voorzien.

- Trek deze folie van de roestvrijstalen lijsten af.

Reiniging

- Reinig de binnenkant van het apparaat en de toebehoren met lauwwarm water.
- Wrijf daarna alles met een doek droog.

Accessoire - Flessensteun



- Plaats de flessensteun in het midden van de achterkant van het flessendeurvak.

De flessensteun wordt in het deurvak voor flessen geplaatst.

Flessen staan steviger wanneer u de deur van het apparaat opent en sluit.

Het inschakelen van het apparaat

Met de rechter Aan / Uit - toets kunt u de diepvrieszone en de koelzone tegelijk inschakelen.



- Druk op de rechter Aan / Uit - toets.

De temperatuuraanduiding gaat branden.

Het apparaat begint te koelen.

Wanneer de deur van de koelzone wordt geopend, gaat de binnenverlichting aan.

Voordat u voor de eerste keer levensmiddelen in het apparaat legt, kunt u het het beste een paar uur laten voor-koelen.

Leg de levensmiddelen pas in de diepvrieszone wanneer de temperatuur in deze zone laag genoeg is (minstens -18°C).

Het in- en uitschakelen van het apparaat

Het uitschakelen van het apparaat



- Druk op de rechter Aan / Uit - toets totdat het display uitgaat.

De koelzone en de diepvrieszone zijn uitgeschakeld.

Is dat niet het geval, dan is de vergrendeling ingeschakeld.

- Schakel in dat geval de vergrendeling uit.

Zie hoofdstuk: "Het wijzigen van instellingen".

Het apart uitschakelen van de koelzone

U kunt de koelzone uitschakelen, terwijl de diepvrieszone ingeschakeld blijft. Dit kan handig zijn, bij voorbeeld in de vakantie.



- Druk op de linker Aan/Uit – toets van de koelzone totdat het display uitgaat.

De binnenverlichting en de temperatuuraanduiding van de koelzone gaan uit.

De koelzone is uitgeschakeld.

De temperatuuraanduiding van de diepvrieszone blijft branden.

Het weer inschakelen van de koelzone



- Druk op de linker Aan / Uit - toets van de koelzone.

De temperatuuraanduiding van de koelzone gaat branden.

De koelzone begint te koelen.

Wanneer de deur van de koelzone wordt geopend, gaat de binnenverlichting aan.

Bij langere afwezigheid

Wanneer u het apparaat langere tijd niet meer gebruikt, doe dan het volgende.

- Schakel het apparaat uit.
- Trek de stekker uit het stopcontact of schakel de hoofdschakelaar uit.
- Reinig het apparaat.
- Laat de deuren van het apparaat iets openstaan om te voorkomen dat er luchtjes ontstaan.

Wanneer het apparaat in zulke gevallen wel wordt uitgeschakeld, maar niet wordt gereinigd en niet wordt opengezet, bestaat er gevaar dat zich schimmel vormt.

De juiste temperatuur

Het is voor de houdbaarheid van de levensmiddelen zeer belangrijk dat de juiste temperatuur wordt ingesteld. Door micro-organismen bederven de levensmiddelen erg snel. De temperatuur beïnvloedt de snelheid waarmee de micro-organismen groeien. Hoe lager de temperatuur, des te langzamer de micro-organismen groeien en des te langer het duurt voordat de levensmiddelen bederven.

Wanneer u voor het bewaren van levensmiddelen de juiste temperatuur instelt kunt u daarmee bederf voorkomen of vertragen.

De temperatuur in het apparaat wordt hoger, naarmate

- de deuren van het apparaat vaker worden geopend en langer geopend blijven;
- er meer levensmiddelen worden opgeslagen;
- de temperatuur van de levensmiddelen hoger is, wanneer ze worden opgeslagen;
- de temperatuur in het vertrek hoger is.

Het apparaat is geconstrueerd voor een bepaalde klimaatklasse. Een klimaatklasse is een temperatuurbereik waar de kamertemperatuur niet boven of onder mag liggen.

. . . in de koelzone en de Perfect-Fresh-zone

Voor de koelzone adviseren wij een koeltemperatuur van **4°C**.

In de PerfectFresh-zone wordt de temperatuur automatisch geregeld en ligt tussen de **0 en 3°C**.

Automatische temperatuurverdeling (DynaCool)

Altijd wanneer u de koeling in de koelzone inschakelt, schakelt het apparaat automatisch de ventilator in.

Daarmee wordt de koude in de koelzone gelijkmatig verdeeld, zodat de levensmiddelen die in de koelzone zijn opgeslagen met ongeveer dezelfde temperatuur worden gekoeld.

. . . in de diepvrieszone

Stel, wanneer u verse levensmiddelen wilt invriezen en ingevroren levensmiddelen lange tijd wilt bewaren, een temperatuur in van **-18°C**. Bij deze temperatuur wordt de groei van micro-organismen voor het grootste gedeelte gestopt.

Zodra de temperatuur boven de -10°C stijgt begint het bederf door de micro-organismen en zijn de levensmiddelen minder lang houdbaar. Daarom mogen geheel of gedeeltelijk ontdooide levensmiddelen pas weer worden ingevroren wanneer ze eerst verwerkt zijn, d.w.z. eerst gekookt of gebraden zijn. Door de hoge temperaturen worden de meeste micro-organismen gedood.

Temperatuuraanduiding

Is het apparaat normaal in gebruik, dan geeft de temperatuuraanduiding in het display **de gemiddelde temperatuur van de koelzone en de temperatuur van de warmste plek in de diepvrieszone aan, die op dat moment heersen.**

Wanneer er voor de koelzone of diepvrieszone een andere temperatuur wordt ingesteld, gaat de temperatuur in de temperatuuraanduiding **knippen**.

In de temperatuuraanduiding **knippen strepen**, wanneer de temperatuur in de **diepvrieszone** niet ligt in het bereik dat in de temperatuuraanduiding kan worden aangegeven.

In de temperatuuraanduiding **knippert** de gewenste **diepvrieszonetemperatuur**, wanneer de temperatuur in de diepvrieszone met een paar graden is gestegen. Dit is een teken van koudeverlies.

Dit koudeverlies is geen probleem, wanneer dit is ontstaan doordat u:

- de deuren van het apparaat een keer vrij lang geopend houdt, bijv. om een grote hoeveelheid levensmiddelen in het apparaat te leggen of er uit te halen;
- verse levensmiddelen invriest.

Is de temperatuur vrij lange tijd hoger dan -18°C , controleer dan of de ingevroren levensmiddelen geheel of gedeeltelijk zijn ontdooid. Is dat het geval, verbruik deze levensmiddelen dan zo snel mogelijk.

De juiste temperatuur

Het instellen van de temperatuur in de koel- en diepvrieszone

De temperatuur is instelbaar

- in de koelzone van 3°C tot 9°C;
- in de diepvrieszone van -15°C tot -26°C.

De temperaturen van de koelzone en diepvrieszone kunt u met de desbetreffende toets instellen.



- Druk zo vaak op de temperatuurtoets, totdat de gewenste temperatuur in de temperatuuraanduiding verschijnt.

Wanneer u voor het eerst op de toets drukt, dan verschijnt de temperatuur die op dat moment in de desbetreffende zone heerst.

Wanneer u voor de tweede keer op de toets drukt, dan knippert die temperatuurwaarde die het laatst is ingesteld.

Daarna verandert de temperatuurwaarde voortdurend.

Is de hoogst instelbare temperatuur bereikt, dan wordt weer met de laagst instelbare temperatuur begonnen.

De nieuw gekozen temperatuur wordt na een tijdje automatisch overgenomen en verschijnt in de temperatuuraanduiding.

De temperatuur in het apparaat stelt zich nu langzaam op deze nieuwe temperatuurwaarde in.

Het wijzigen van de temperatuur in de PerfectFresh-zone

In de PerfectFresh-zone wordt de temperatuur automatisch tussen de 0 en 3°C gehouden.

Wanneer u het daar echter warmer of kouder wilt hebben, bijv. omdat u vis wilt opslaan, dan kunt u de temperatuur wijzigen.

De temperatuur in de PerfectFresh-zone is vanuit het fabriek ingesteld op **b5**.

Bij een stand van **b1** tot en met **b4** kan de temperatuur onder het vriespunt zakken en kunnen levensmiddelen bevriezen.

Het wijzigen van de temperatuur



- Druk ca. 5 seconden op de Superfrost - toets.

Menu - symbool \equiv gaat branden en in het display knippert ϵ .

De instellingsmodus is nu geactiveerd.



- Druk zo vaak op de rechter temperatuurtoets, totdat in het display **b** knippert.

De juiste temperatuur



- Druk nu kort op de Superfrost - toets om de functie op te roepen.

In het display verschijnt **b** en de temperatuurwaarde die de laatste keer is ingesteld.



- Druk op de rechter temperatuurtoets.

Door daarop te drukken kunt u de temperatuur in de PerfectFresh-zone wijzigen.

U kunt kiezen tussen de standen **7** tot en met **9**.

Bij **7** is de temperatuur het laagst en bij **9** is de temperatuur het hoogst.



- Druk op de Superfrost - toets om de instelling op te slaan.



Wilt u de instellingsmodus verlaten,

- druk dan op de Aan/Uit - toets.

In het display verschijnt weer de temperatuur.

Het duurt enige tijd voordat de voor de PerfectFresh-zone gewijzigde temperatuur is bereikt.

Het wijzigen van instellingen

Instellingsmodus

Bepaalde instellingen van het apparaat kunt u alleen in de instellingsmodus wijzigen.

Temperatuur in de Perfect-Fresh-zone wijzigen	<i>b</i>
Vergrendeling in- en uitschakelen	<i>c</i>

Hoe u de **temperatuur in de Perfect-Fresh-zone wijzigt**, wordt beschreven in het hoofdstuk: "De juiste temperatuur".

Hoe u de **vergrendeling in- en uitschakelt**, wordt hieronder beschreven.

De instellingsmodus wordt in het display met menu - symbool \equiv aangegeven.

Het in- en uitschakelen van de vergrendeling

Met de vergrendeling kunt u voorkomen dat het apparaat per ongeluk wordt uitgeschakeld.

– Het inschakelen van de vergrendeling



- Druk ca. 5 seconden op de Superkoeling - toets.

Menu - symbool \equiv gaat branden en in het display knippert *c*.

De instellingsmodus is nu geactiveerd.



- Druk nu kort op de Superkoeling - toets om de vergrendelingsfunctie op te roepen.

In het display verschijnt *c1*.



- Druk nu op de Superkoeling - toets om de vergrendeling in te schakelen.

Vergrendelingssymbool  brandt.

Wilt u de instellingsmodus verlaten,



- druk dan kort op de Aan/Uit - toets.

In het display verschijnt weer de temperatuur die in de koelzone heerst.

– Het uitschakelen van de vergrendeling



- Druk ca. 5 seconden op de Superkoeling - toets.

Menu - symbool \equiv gaat branden en in het display knippert ϵ .

De instellingsmodus is nu geactiveerd.



- Druk nu kort op de Superkoeling - toets om de vergrendelingsfunctie op te roepen.

In het display verschijnt $\epsilon \square$.



- Druk nu op de Superkoeling - toets om de vergrendeling uit te schakelen.

Vergrendelingssymbool \square gaat uit.

Wilt u de instellingsmodus verlaten,




- druk dan op de Aan/Uit - toets.

In het display verschijnt weer de temperatuur die in de koelzone heerst.

Temperatuur- en deuralarm

Dit apparaat is uitgerust met een waarschuwingssysteem, waarmee wordt voorkomen dat de temperatuur in de diepvrieszone ongemerkt stijgt en dat er teveel energie wordt verbruikt, bijv. wanneer er een deur te lang openstaat.


Temperatuuralarm

Wanneer de vriestemperatuur in het apparaat te veel stijgt, gaat er een zoemer en beginnen tegelijkertijd de temperatuur aanduiding en alarm-symbool  te knipperen.

Of het apparaat een temperatuur te hoog vindt, is afhankelijk van de ingestelde temperatuur.

De temperatuur stijgt te sterk, wanneer

- u een vrij grote hoeveelheid verse levensmiddelen invriest;
- u verse levensmiddelen invriest die nog warm zijn;
- u ingevroren levensmiddelen hersorteert of uit het apparaat haalt en er daarbij te veel warme lucht in de ruimte stroomt;
- de stroom uitgevallen is geweest;
- het apparaat defect is.

Zodra de juiste temperatuur weer is bereikt, houdt de zoemer op en gaat alarm-symbool  uit.

Is de temperatuur vrij lange tijd hoger geweest dan -18°C , controleer dan of de ingevroren levensmiddelen geheel of gedeeltelijk zijn ontdooid.

Is dat het geval, verbruik deze levensmiddelen dan zo snel mogelijk of kook of braad ze, alvorens ze opnieuw in te vriezen.

Deuralarm

De zoemer gaat ook wanneer èèn van de deuren van het apparaat langer dan ca. 60 seconden openstaat.

Zodra de deur wordt dichtgedaan, houdt de zoemer op.


Het voortijdig uitschakelen van de zoemer

Hindert de zoemer u, dan kunt u deze voortijdig uitschakelen.



- Druk op de toets voor het uitschakelen van de zoemer.

De zoemer houdt op.

Bij een temperatuuralarm blijft alarm-symbool  branden totdat de juiste temperatuur is bereikt.

De functie "Superkoeling"

Het gebruik van de superkoeling

Met behulp van de functie "Superkoeling" daalt de temperatuur in de koelzone zeer snel zo laag mogelijk. Hoe laag hangt af van de kamertemperatuur.

Het gebruik van de superkoeling is vooral dan aan te raden, wanneer u grote hoeveelheden verse levensmiddelen of drank opslaat en snel wilt laten afkoelen.

Het inschakelen van de superkoeling



- Druk op de Superkoeling - toets.

Superkoeling – symbool ❄️ gaat branden.

De temperatuur in het apparaat daalt en de koelcapaciteit is nu maximaal.

Het uitschakelen van de superkoeling

De superkoeling wordt automatisch na ca. 12 uur uitgeschakeld.

Superkoeling – symbool ❄️ gaat uit.

De koelcapaciteit van de koelzone is weer normaal.

Om energie te besparen kunt u de superkoeling zelf uitschakelen zodra de levensmiddelen of dranken koel genoeg zijn.



- Druk op de Superkoeling - toets.

Superkoeling – symbool ❄️ gaat uit.

De koelcapaciteit van het apparaat is weer normaal.

De functie "Superfrost"

Het gebruik van de superfrost

Verse levensmiddelen moeten zo snel mogelijk tot in de kern worden ingevroren. Alleen zo blijven voedingswaarde, vitaminen, vorm en smaak behouden.

Voor het optimaal invriezen van deze levensmiddelen kunt u daarom het beste de functie "Superfrost" inschakelen, en wel **6 uur vòòrdat** u de levensmiddelen in de diepvrieszone legt. Wilt u gebruik maken van de **maximale** vriescapaciteit, leg de levensmiddelen dan **24 uur** van te voren in de diepvrieszone.

U hoeft de superfrost niet in te schakelen,

- als u levensmiddelen in de diepvrieszone legt, die al ingevroren zijn;
- als u dagelijks slechts max. 1 kg verse levensmiddelen in de diepvrieszone legt.

Het inschakelen van de superfrost



- Druk op de Superfrost - toets.

Superfrost – symbool ❄️ gaat branden.

De temperatuur in het apparaat daalt en de koelcapaciteit is nu maximaal.

Het uitschakelen van de superfrost

De superfrost wordt automatisch na ca. 65 uur uitgeschakeld.

Superfrost – symbool ❄️ gaat uit.

De koelcapaciteit van de koelzone is weer normaal.

Om energie te besparen kunt u de superfrost zelf al eerder uitschakelen.



- Druk op de Superfrost - toets.

Superfrost – symbool ❄️ gaat uit.

De koelcapaciteit van het apparaat is weer normaal.

Gedeelten met verschillende temperaturen

Door de natuurlijke luchtcirculatie ontstaan er in de koelzone gedeelten met verschillende temperaturen. Zo zakt de koude, zware lucht in het onderste gedeelte van de koelzone.

Maak bij het inruimen van de levensmiddelen gebruik van deze verschillende temperaturen.

Dit is een apparaat met een automatische, dynamische koeling (DynaCool). Dat houdt in dat, wanneer de ventilator is ingeschakeld, de temperatuur in de koelzone gelijkmatig wordt verdeeld en de temperatuurverschillen hier minder groot zijn.

Minst koele gedeelte in de koelzone

Het minst koele gedeelte in de koelzone bevindt zich helemaal bovenin aan de voorkant en in de deur.

Gebruik dit gedeelte voor het opslaan van boter zodat deze smeerbaar blijft en voor kaas zodat deze zijn aroma niet verliest.

Koelste gedeelte in de koelzone

Het koelste gedeelte in de koelzone bevindt zich direct boven de plaat die de koelzone van de PerfectFresh-zone scheidt en aan de achterwand.

In de vakken van de PerfectFresh-zone zijn de temperaturen echter nog lager.

Gebruik deze gedeelten voor alle levensmiddelen die niet lang houdbaar zijn, zoals:

- Vis, vlees, gevogelte

- Worst, kant-en-klaar-gerechten
- Levensmiddelen met eieren of room
- Alle soorten deeg
- Melkproducten
- In folie verpakte, voorgesneden groente en in het algemeen alle verse groenten waarvan de houdbaarheidsdatum alleen geldt bij een temperatuur van minstens 4°C.

Bewaar in verband met explosiegevaar geen stoffen in het apparaat die drijfgassen of andere explosieve middelen bevatten.

Plaats dranken met een hoog alcoholpercentage alleen rechtop en altijd goed gesloten in het apparaat in verband met explosiegevaar.

Bevinden zich vet- of oliehoudende levensmiddelen in het apparaat, zorg er dan voor dat er geen vet of olie uitloopt om scheuren in het kunststof te voorkomen.

Zet de levensmiddelen niet tegen de achterwand om te voorkomen dat ze eraan vastvriezen.

Leg de levensmiddelen niet te dicht op elkaar, zodat de lucht goed kan circuleren.

Dek de ventilator aan de achterkant niet af; deze is belangrijk voor de koelcapaciteit.

Het opslaan in de koelzone

Niet geschikt voor de koelkast

Koudegevoelige levensmiddelen zijn niet geschikt om bij temperaturen onder de 5°C te worden bewaard.

Te lage temperaturen kunnen een negatieve invloed hebben op de smaak, het vitaminegehalte, het uiterlijk en de consistentie van deze levensmiddelen.

Tot de koudegevoelige levensmiddelen behoren onder andere:

- Citrusvruchten, bananen, ananas, avocado's, mango's, papaja's, passievruchten, tomaten, komkommers, paprika's, aubergines en courgettes
- Fruit dat nog niet rijp is
- Aubergines, courgettes, komkommers, paprika's en tomaten
- Aardappels
- Parmezaanse kaas

Waar u in de winkel al op moet letten

Levensmiddelen blijven langer goed naarmate ze verser zijn op het moment dat ze in de koelzone worden gelegd. De versheid is bepalend voor de bewaartijd.

Let daarom op de uiterste houdbaarheidsdatum en de juiste koeltemperatuur.

Let er daarom ook op dat de tijd tussen het kopen en het inruimen van levensmiddelen zo kort mogelijk is. Laat ze niet te lang in een warme auto liggen. Tip: neem voor het boodschappen doen een koeltas mee en leg de levensmiddelen direct in de koelkast.

Afdekken of niet?

Bewaar levensmiddelen in de koelzone alleen afgedekt of verpakt. Zo voorkomt u dat er levensmiddelenluchtjes vrijkomen en op andere levensmiddelen worden overgedragen. Tevens voorkomt u dat de levensmiddelen uitdrogen en dat mogelijk aanwezige bacteriën zich verspreiden. Dit geldt vooral voor dierlijke levensmiddelen.

Ook als u de juiste temperatuur instelt en het apparaat regelmatig reinigt, blijven de levensmiddelen langer houdbaar.

In de PerfectFresh-zone kunnen sommige levensmiddelen wel onafgedekt of onverpakt worden bewaard.

Het opslaan in de PerfectFresh-zone

De PerfectFresh-zone

In de PerfectFresh-zone zijn de koelcondities voor fruit, groenten, vis, vlees en melkproducten optimaal. Deze levensmiddelen blijven veel langer vers en smaak en vitamines blijven behouden.

In de PerfectFresh-zone wordt de temperatuur automatisch geregeld en ligt bij 0 - 3 °C.

Deze temperaturen zijn lager dan in een gewone koelzone, maar voor levensmiddelen die niet gevoelig zijn voor koude zijn dit de ideale opslagtemperaturen.

Deze levensmiddelen zijn bij deze temperaturen langer houdbaar en blijven zo langer vers.

Daar komt nog bij dat de luchtvochtigheid in de PerfectFresh-zone aan de opgeslagen levensmiddelen kan worden aangepast.

Met een hogere luchtvochtigheid kunnen de levensmiddelen hun natuurlijk vochtgehalte behouden. Ze drogen dan niet zo snel uit en blijven dan langer vers en knapperig.

Bedenk dat het voor het koelresultaat ook belangrijk is dat de levensmiddelen vers zijn wanneer ze in de koelkast worden opgeslagen.

Haal de levensmiddelen die in de PerfectFresh-zone zijn opgeslagen, er ca. 30 - 60 minuten voordat u ze nuttigt uit.

Pas bij kamertemperatuur komen aroma en smaak tot hun recht.

De PerfectFresh-zone bestaat uit twee vakken.

- Het bovenste vak is het **droogtevak**.
In dit vak heerst een temperatuur van 0 - 3 °C en een normale luchtvochtigheid ♠.
Hier worden vis, vlees, zuivelproducten en allerlei andere verpakte levensmiddelen opgeslagen.
- Het onderste vak is het **vochtvak** (of meerdere vochtvakken, al naar gelang het model).
Ook in dit vak heerst een temperatuur van 0 - 3 °C.
De luchtvochtigheid is hier variabel. Aan de stand van de schuifregelaar is te zien of de luchtvochtigheid hier normaal is (♠) of verhoogd (♠♠).
In het laatste geval kunnen hier groenten en fruit worden opgeslagen.

Het opslaan in de PerfectFresh-zone

Droogtevak ♠

Het droogtevak is vooral geschikt voor de opslag van levensmiddelen die niet lang houdbaar zijn.

- Verse vis en schaaldieren
- Vlees, gevogelte, worst
- Delicatessen
- Zuivelproducten
- Allerlei andere verpakte levensmiddelen

De luchtvochtigheid in het droogtevak is ongeveer gelijk aan de luchtvochtigheid die in een gewone koelzone heerst. Bij het droogtevak gaat het dus voornamelijk om de lage temperatuur.

Houd er rekening mee dat levensmiddelen sneller bederven, naarmate ze meer eiwit bevatten.

Dat betekent dat schaaldieren sneller bederven dan bijv. vis en dat vis weer sneller bederft dan vlees.

Bewaar deze levensmiddelen om hygiënische redenen alleen **verpakt of in een bakje**.

Vochtvak ♠, ♠♠

Het vochtvak beschikt over een schuifregelaar die op stand ♠ of ♠♠ kan worden gezet en daarmee de luchtvochtigheid in het vochtvak reguleert.

- Zet de schuifregelaar op stand ♠ of ♠♠.

Gewone (niet verhoogde) luchtvochtigheid ♠

Met deze instelling ♠ wordt het vochtvak een droogtevak.

Met de schuifregelaar worden de openingen naar het vak geopend en kan de in het vak heersende luchtvochtigheid ontsnappen. Zie paragraaf: "Droogtevak ♠".

Verhoogde luchtvochtigheid ♠♠

Met deze instelling ♠♠ is het vochtvak geschikt voor de opslag van groente en fruit.

Met de schuifregelaar worden de openingen naar het vak gesloten en blijft de reeds in het vak heersende luchtvochtigheid behouden.

De hoogte van de luchtvochtigheid in het vochtvak hangt sterk af van het soort en de hoeveelheid opgeslagen levensmiddelen. Ook is het in dit opzicht heel belangrijk dat de levensmiddelen niet verpakt zijn.

Zitten er weinig levensmiddelen in het vochtvak, dan kan de luchtvochtigheid te laag zijn.

Tip: U kunt de levensmiddelen in dat geval beter luchtdicht verpakken.

Het is mogelijk dat zich bij een verhoogde luchtvochtigheid in het vochtvak condenswater ontwikkelt. Verwijder dit met een doekje.

Het opslaan in de PerfectFresh-zone

Bent u niet tevreden met de manier waarop uw opgeslagen levensmiddelen worden gekoeld, bijv. wanneer ze al na korte tijd slap worden, neem dan onderstaande aanwijzingen in acht.

- Sla alleen verse levensmiddelen op.
De staat waarin levensmiddelen verkeren wanneer u ze in de koelkast legt is heel belangrijk.
- Reinig de PerfectFresh-zone vòòrdat u de levensmiddelen daarin legt.
- Dep zeer vochtige levensmiddelen vòòrdat u ze in de PerfectFresh-zone legt.
- Leg geen koudegevoelige levensmiddelen in de PerfectFresh-zone.
Zie paragraaf: "Niet geschikt voor de koelkast".
- Wilt u levensmiddelen in de PerfectFresh-zone opslaan, kies dan het juiste vak en de juiste luchtvochtigheid voor het vochtvak.
- Een verhoogde luchtvochtigheid **▲▲** in het vochtvak wordt alleen bereikt door het vocht van levensmiddelen die in dat vak zijn opgeslagen. Dat wil zeggen, hoe meer levensmiddelen in het vochtvak zijn opgeslagen, des te hoger is de luchtvochtigheid.
Verzamelt zich te veel vocht op de bodem van het vak, kan dat schadelijk zijn voor de levensmiddelen. Droog in dat geval de bodem van het vak met een doek of leg een rooster of iets dergelijks in het vak, zodat het overtollige vocht er af kan druipen.
Is de luchtvochtigheid te laag, kunt u de levensmiddelen beter luchtdicht verpakken.
- Hebt u het gevoel dat de temperatuur in de PerfectFresh-zone te hoog of te laag is, probeer de temperatuur dan allereerst via de koelzone te reguleren, door deze daar met 1 of 2 °C te verlagen of te verhogen.
Pas wanneer zich ijskristallen op de bodem van de PerfectFresh-vakken vormen, moet u de temperatuur verhogen om te voorkomen dat de levensmiddelen door de koude niet meer te nuttigen zijn.

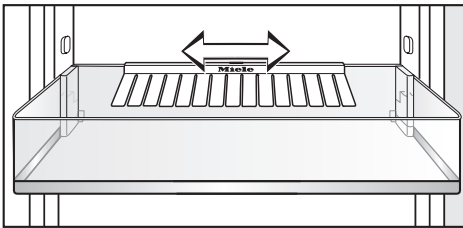
Het indelen van de binnenruimte

Deurvakken

Wilt u een deurvak verplaatsen, doe dan het volgende.

- Schuif het deurvak naar boven en haal het eruit.
- Zet het deurvak er op de gewenste plaats weer in.
Zorg er daarbij voor dat het goed vastklikt.

Flessensteun



De flessensteun kunt u naar rechts of links verschuiven, waardoor er meer ruimte komt voor pakken drank.

Wanneer u het deurvak voor flessen goed wilt schoonmaken, adviseren wij u om de flessensteun er helemaal uit te halen.

- Schuif het deurvak naar boven en haal het eruit.
- Trek de flessensteun van de achterkant van het deurvak af.

Plateaus

De plateaus kunt u in hoogte verstellen zodat er producten van verschillende hoogte kunnen worden neergezet / neergelegd.

- Til het plateau iets op.
- Trek het iets naar voren.
- Til het met de uitsparing over de plateauribben heen.
- Verplaats het naar boven of naar beneden.

De opstaande rand die tegen de beschermlijst aan de achterkant van het plateau zit moet naar boven wijzen, zodat de levensmiddelen niet met de achterwand in aanraking kunnen komen en eraan vastvriezen.

Met stopjes wordt voorkomen dat de plateaus er per ongeluk uit worden getrokken.

Vakken van de PerfectFresh-zone

De vakken van de PerfectFresh-zone zijn op telescopische geleiders inschuifbaar en uittrekbaar.

Wanneer u er levensmiddelen in wilt leggen of er uit wilt halen of wanneer u de vakken wilt schoonmaken, kunt u ze er het beste helemaal uithalen.

Om de vakken en het deksel daartussen makkelijker uit het apparaat te kunnen halen, kunt u het deurvak voor flessen beter verwijderen.

- Trek de vakken naar buiten totdat u weerstand voelt en til ze van de geleiders.

Schuif de geleiders daarna weer naar binnen om beschadigingen te voorkomen.

- Trek het deksel tussen de vakken voorzichtig naar voren en haal het uit het apparaat.

Wilt u het deksel terugplaatsen,

- zet het dan weer terug in de houders en schuif het naar achteren, totdat het vastklikt.

Wilt u de vakken terugplaatsen,

- trek de geleiders dan helemaal naar buiten, leg de vakken daarop
- en schuif ze in het apparaat totdat ze vastklikken.

Het invriezen en bewaren van levensmiddelen

Maximale vriescapaciteit

Levensmiddelen kunnen het beste zo snel mogelijk tot in de kern worden ingevroren. Daarvoor is het noodzakelijk dat de maximale vriescapaciteit niet wordt overschreden.

De maximale vriescapaciteit binnen 24 uur vindt u op het typeplaatje "Vriescapaciteit kg/24 h" en is berekend volgens de norm DIN EN ISO 15502.

Het bewaren van diepvriesproducten

Wilt u diepvriesproducten bewaren, controleer dan al vóórdat u ze koopt:

- de verpakking op eventuele beschadigingen;
- de uiterste houdbaarheidsdatum van de diepvriesproducten en
- de temperatuur van de diepvrieskist in de winkel.
Komt deze boven de -18°C , dan zijn de diepvriesproducten niet zo lang houdbaar als wanneer de temperatuur -18°C is.

- Haal de diepvriesproducten uit de diepvrieskist wanneer u alle andere boodschappen al in uw wagentje hebt liggen en vervoer ze in krantenpapier of in een koeltas.
- Leg de diepvriesproducten thuis direct in het apparaat.

Vries geheel of gedeeltelijk ontdooidde levensmiddelen niet opnieuw in. Pas nadat u deze levensmiddelen hebt gekookt of gebraden kunt u ze opnieuw invriezen.

Wat gebeurt er bij het invriezen van verse levensmiddelen?

Verse levensmiddelen moeten zo snel mogelijk tot in de kern worden ingevroren. Alleen zo blijven voedingswaarde, vitaminen, vorm en smaak behouden.

Hoe langzamer de levensmiddelen invriezen, des meer vocht komt er uit iedere cel vrij. Dit vocht komt in de tussenruimten terecht.

De cellen gaan krimpen.

Wanneer de levensmiddelen ontdooien komt slechts een deel van het vocht dat eerder vrijkwam in de cellen terug. Praktisch betekent dit dat de levensmiddelen veel vocht verliezen. Dat ziet u aan de grote waterplas die zich om de levensmiddelen vormt wanneer deze ontdooien.

Wanneer de levensmiddelen snel helemaal invriezen, heeft het vocht minder tijd om uit de cellen vrij te komen en in de tussenruimten terecht te komen. De cellen krimpen veel minder.

Wanneer de levensmiddelen ontdooien kan de kleine hoeveelheid vocht die vrijgekomen is naar de cellen terugkeren. Dat betekent dat de levensmiddelen weinig vocht verliezen en dat zich slechts een kleine waterplas om de levensmiddelen vormt.

Het invriezen en bewaren van levensmiddelen

Het invriezen en bewaren van verse levensmiddelen

Gebruik voor het invriezen alleen verse levensmiddelen waar geen rotte plekken in zitten!

Waar u daarbij op moet letten

- **Geschikt** om in te vriezen zijn: vers vlees, gevogelte, wildbraad, vis, groenten, kruiden, vers fruit, zuivelproducten, brood en banket, kliekjes, eigeel, eiwit en vele kant-en-klaarproducten.
- **Niet geschikt** om in te vriezen zijn: druiven, kropsla, radijs, rammenas, zure room, mayonaise, hele eieren in de schaal, uien, hele appels en peren.
- Om kleur, smaak, aroma en vitamine C te behouden kunt u groenten en fruit het beste voor het invriezen blancheren. Breng daartoe een pan water aan de kook, voeg het voedsel daar portiegewijs aan toe, laat het daar 2-3 minuten in liggen, haal het eruit, laat het snel in koud water afkoelen en laat het uitlekken.
- Mager vlees is beter geschikt om te worden ingevroren dan vet vlees en kan aanmerkelijk langer worden bewaard.
- Leg tussen koteletten, biefstukjes, schnitzels enz. telkens een stukje huishoudfolie om te voorkomen dat stukken vlees aan elkaar vastvriezen.
- Kruid en zout verse levensmiddelen en geblancheerde groente vóór het invriezen niet.

- Kruid en zout reeds bereide gerechten voor het invriezen slechts licht. Sommige kruiden veranderen de smaakintensiteit van de gerechten.
- Laat warme gerechten en dranken eerst buiten het apparaat afkoelen om te voorkomen dat reeds ingevroren levensmiddelen beginnen te ontdooien en er meer stroom wordt verbruikt dan nodig is.

Het verpakken

- Vries de levensmiddelen per portie in.

Geschikte verpakking

- kunststof folie
- diepvrieszakken van polyethyleen
- aluminiumfolie
- diepvriesbakje

Ongeschikte verpakking

- pakpapier
- braadpapier
- cellofaan
- afvalzakken
- gebruikte plastic zakken

- Druk de lucht uit de verpakking.

- Sluit de verpakking goed af met:

- elastiekjes
- kunststof klipjes
- touwtjes of
- koudebestendig plakband. Zakken en diepvrieszakken van polyethyleen kunt u ook met een sealapparaat afsluiten.

- Doe een sticker op de verpakking met inhoud en invriesdatum.

Het invriezen en bewaren van levensmiddelen

Vòòr het inruimen

Gaat het om een hoeveelheid van meer dan 1 kg,

- schakel dan enige tijd vòòr het inruimen de superfrost in.
Zie hoofdstuk: "De functie "Superfrost"".

De levensmiddelen die al zijn ingevroren krijgen zo een koudereserve.

Het inruimen

Let op de maximale belading van diepvriesladen en glasplaten.

- Diepvriesladen = 25 kg
- Glasplaten = 35 kg

Leg in te vriezen levensmiddelen niet tegen reeds ingevroren levensmiddelen om te voorkomen dat de laatste gaan ontdooien.

- Zorg ervoor dat het materiaal waarin de in te vriezen levensmiddelen zijn verpakt droog is, zodat ze niet aan elkaar of aan de bodem van de diepvriesladen vastvriezen.

– Kleine hoeveelheid

Deze kan het beste in de bovenste diepvriesladen worden gelegd.

- Leg de levensmiddelen over de hele breedte op de bodem van de diepvriesladen, zodat ze zo snel mogelijk tot in de kern worden ingevroren.

– Maximale hoeveelheid (zie typeplaatje)

- Haal de bovenste diepvriesladen uit het apparaat.
- Leg de levensmiddelen over de hele breedte op de bovenste glasplaten, zodat ze zo snel mogelijk tot in de kern worden ingevroren.

Zijn de levensmiddelen ingevroren,

- leg ze dan in de diepvriesladen en schuif deze weer in het apparaat.

– Grote stukken vlees

Wanneer u een groot stuk vlees wilt invriezen, bijv. kalkoen of wildbraad, kunt u de glasplaten tussen de diepvriesladen het beste verwijderen. Zo is er meer plaats.

- Haal de diepvriesladen uit het apparaat, til de glasplaten iets op en haal ze uit het apparaat.

Het invriezen en bewaren van levensmiddelen

Het ontdooien van ingevroren levensmiddelen

Dat kunt u doen

- in de magnetron;
- in de oven bij het verwarmingssysteem "Hetelucht" of "Ontdooien";
- bij kamertemperatuur;
- in de koelkast (de koude die daarbij vrijkomt kan voor het koelen van de andere levensmiddelen worden gebruikt);
- in de stoomoven.

Platte stukken vlees en vis kunnen gedeeltelijk ontdooid in een hete braadpan worden gelegd.

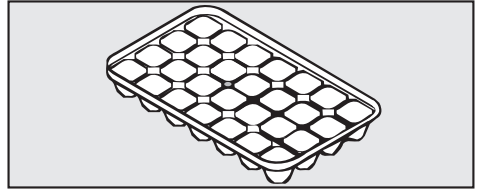
Hompen vlees en vis zoals gehakt, kip en visfilet kunnen het beste worden ontdooid als ze niet tegen andere levensmiddelen aankomen. Het vrijgekomen vocht moet worden opgevangen en zorgvuldig verwijderd.

Fruit kan bij kamertemperatuur zowel in de verpakking als ook in een afgedekte schaal worden ontdooid.

Groente kan in het algemeen in bevroren toestand aan kokend water worden toegevoegd of in heet vet worden gestoofd. De kooktijd is iets korter dan bij verse groente.

Vries geheel of gedeeltelijk ontdooid levensmiddelen niet opnieuw in. Pas nadat u deze levensmiddelen hebt gekookt of gebraden kunt u ze opnieuw invriezen.

Het bereiden van ijsblokjes



- Vul het bakje voor ijsblokjes voor driekwart met water.
- Zet het bakje op de bodem van een diepvrieslade.
- Wanneer het bakje is vastgevroren, gebruik dan een stomp voorwerp, bijv. een lepelsteel om het los te maken.
- Houd het bakje even onder stromend water, dan laten de ijsblokjes gemakkelijk los.

Het snelkoelen van dranken

Haal flessen die u in de diepvrieszone hebt gelegd om snel te koelen er **na maximaal èèn uur** weer uit.

Dit om te voorkomen dat de flessen uit elkaar springen, dat u letsel oploopt en dat het apparaat beschadigd raakt.

Het automatisch ontdooien van het apparaat

Het ontdooien van de koelzone en de PerfectFresh-zone

Deze zones worden automatisch ontdooid.

Terwijl de compressor in werking is, kunnen zich aan de achterwand van de koelzone en van de PerfectFresh-zone rijp en waterpareltjes vormen.

Deze hoeft u niet te verwijderen, want ze verdampen automatisch door de warmte van de compressor.

Het dooiwater loopt via het gootje voor het dooiwater en via de afvoeropening voor het dooiwater in het verdampings-systeem aan de achterkant van het apparaat.

Let erop dat het dooiwater altijd ongehinderd weg kan lopen. Houd het gootje en de afvoeropening voor het dooiwater daarom schoon.

Het ontdooien van de diepvrieszone

Het apparaat is uitgerust met een "NoFrost" - systeem.

Dat houdt in dat het automatisch ontdooit.

Het vrijkomende vocht slaat op de verdampers neer en ontdooit en verdampt regelmatig.

Doordat de diepvrieszone automatisch ontdooit blijft deze altijd ijsvrij.

Door dit bijzondere systeem is er geen gevaar dat de levensmiddelen beginnen te ontdooien!

Zorg ervoor dat er geen water in de elektronica of in de verlichting terecht komt.

Zorg ervoor dat er geen reinigingswater door de afvoeropening voor het dooiwater loopt.

Gebruik voor het reinigen van het apparaat nooit een stoomreiniger, aangezien stoom in aanraking kan komen met spanningvoerende delen van het apparaat en zo kortsluiting veroorzaken.

Het typeplaatje in de binnenruimte van het apparaat mag niet worden verwijderd. De gegevens zijn nodig in het geval er een storing optreedt.

Om beschadigingen aan het oppervlak te voorkomen, mag u onderstaande producten bij het reinigen niet gebruiken.

- Zuur-, soda-, ammoniak- of chloridehoudende reinigingsmiddelen
- Kalkoplossende reinigingsmiddelen
- Schurende reinigingsmiddelen zoals schuurpoeder
- Oplosmiddelhoudende reinigingsmiddelen
- Reinigingsmiddelen voor roestvrij staal
- Reinigingsmiddelen voor vaatwerk
- Ovensprays
- Glasreinigers

- Schurende artikelen zoals schuursponsjes, borsteltjes of puimsteen-tjes
- Vlekkensponsjes
- Scherpe metalen schrapers

Vòòr het reinigen

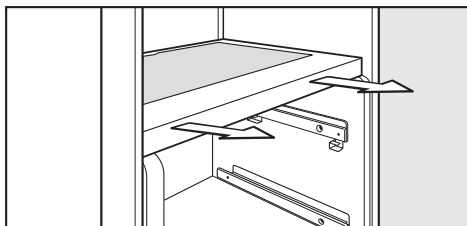
- Schakel het apparaat uit.

Het display gaat uit en de koeling is uitgeschakeld.

Is dat niet het geval, dan is de vergrendeling ingeschakeld.

- Schakel in dat geval de vergrendeling uit.
Zie hoofdstuk: "Het wijzigen van instellingen".
- Trek de stekker uit het stopcontact of schakel de hoofdschakelaar uit.
- Haal de levensmiddelen uit het apparaat en sla ze op een koele plaats op.
- Haal de deurvakken uit het apparaat.
- Haal de vakken en het deksel van de PerfectFresh-zone uit het apparaat. Zie hoofdstuk: "Het indelen van de binnenruimte", paragraaf: "De vakken van de PerfectFresh-zone".
- Verwijder de glasplaat uit de plaat die de koelzone en de PerfectFresh-zone van elkaar scheidt.

Het reinigen van het apparaat



- Pak deze tussenplaat met beide handen vast en haal de plaat uit het apparaat.
- Haal ook alle andere delen uit het apparaat die kunnen worden verwijderd.

Plateaus

Verwijder eerst de roestvrijstalen lijsten en de beschermlijsten aan de achterkant van de plateaus. Doe dat als volgt.

- Leg de plateaus op een zachte ondergrond neer, bijv. op een theedoek.
- Pak de roestvrijstalen lijst aan èèn kant vast en trek de lijst van het plateau af.
- Trek de beschermlijst van het plateau af.
- Zet de lijsten er na de reiniging weer op.

Het reinigen van de binnenruimte en de toebehoren

Reinig de koelzone en de toebehoren van het apparaat regelmatig, minstens èèn keer in de maand. Reinig de diepvrieszone iedere keer na het ontdooien.

Neem vuil direct af en laat het niet opdrogen.

- Gebruik voor het reinigen wat lauw-warm water met wat reinigingsmiddel.
- Neem alles na de reiniging nog een keer met helder water af
- en droog alles met een doek.

Onderstaande onderdelen mogen **wel** in de afwasautomaat worden gereinigd:

- de flessensteun, de eierhouders en het bakje voor de ijsblokjes (voor zover bij dit model horend);
- de deurvakken
- en de plateaus (maar wel zonder roestvrijstalen lijst en beschermlijst).

De temperatuur van het gekozen afwasprogramma mag niet hoger zijn dan 55°C!

Kunststof onderdelen kunnen in de afwasautomaat verkleuren, wanneer ze in aanraking komen met natuurlijke kleurstoffen, zoals die van wortels, tomaten en ketchup.

Verkleuringen hebben echter geen negatief effect op de stabiliteit van de onderdelen.

Het reinigen van het apparaat

Onderstaande onderdelen mogen **niet** in de afwasautomaat worden gereinigd:

- de roestvrijstalen lijsten en de beschermlijsten aan de plateaus;
- de vakken van de PerfectFresh-zone en het deksel tussen de vakken;
- de tussenplaat
- en de diepvriesladen.

■ Reinig de onderdelen die niet in de afwasautomaat mogen worden gereinigd, met de hand.

■ Reinig het gootje en de afvoeropening voor het dooiwater in de koelzone regelmatig met een wattenstaafje of iets dergelijks, zodat het dooiwater altijd ongehinderd weg kan lopen.

Verwijder daartoe de vakken van de PerfectFresh-zone.

■ Reinig de telescopische geleiders van de vakken van de PerfectFresh-zone met een vochtige doek.

Let er bij het reinigen op dat het speciale vet in de rolgeleiders er niet wordt uitgewassen.

■ Laat de deur van het apparaat korte tijd openstaan.

Het reinigen van de deurdichting

Behandel de deurdichting niet met olie of vet om te voorkomen dat deze in de loop van de tijd poreus wordt.

■ Reinig de deurdichting regelmatig alleen met helder water en wrijf deze daarna met een doek grondig droog.

Het reinigen van de ventilatiegleuven

■ Reinig de ventilatiegleuven regelmatig met een kwast of een stofzuiger.

Wanneer er zich stof ophoopt, wordt er onnodig veel energie verbruikt.

Het reinigen van het apparaat

Na het reinigen


- Plaats alle onderdelen weer terug in het apparaat.
- Sluit het apparaat weer aan
- en schakel het weer in.
- Schakel de superkoeling in, zodat het in het apparaat weer snel koud wordt.
- Schakel de superfrost in, zodat het in de diepvrieszone weer snel koud wordt.
- Leg de levensmiddelen weer terug in de koelzone.
- Sluit de deuren van het apparaat.
- Leg de ingevroren levensmiddelen weer terug in de diepvriesladen en schuif deze weer in de diepvrieszone, zodra de temperatuur daar laag genoeg is.
- Schakel de superfrost uit, zodra in de diepvrieszone een temperatuur van minstens -18°C is bereikt.

De meeste problemen waar u in het dagelijks gebruik mee te maken zou kunnen krijgen kunt u zelf oplossen. Het volgende overzicht helpt u daarbij. Neem contact op met Miele als u de oorzaak van een probleem niet kunt vinden of het probleem niet kunt verhelpen.

Open de deur van het apparaat als het enigszins mogelijk is niet vóórdát de storing is verholpen.

Op deze manier houdt u het koudeverlies zo gering mogelijk.

Installatie-, onderhouds- en reparatiewerkzaamheden mogen alleen door een erkend vakman / vakvrouw worden uitgevoerd. Gebeurt dat niet, dan kan de gebruiker risico's lopen waarvoor de fabrikant niet aansprakelijk is.

Probleem	Oorzaak	Oplossing
Het apparaat koelt niet, de binnenverlichting doet het niet wanneer de deur wordt geopend en het display brandt niet.	Het apparaat is niet ingeschakeld.	■ Schakel het apparaat in en controleer of het display het doet.
	De stekker zit niet goed in het stopcontact.	■ Steek de stekker in het stopcontact. Is het apparaat uitgeschakeld, verschijnt in het display symbool  voor de elektrische aansluiting.
	De hoofdschakelaar van de elektrische huisinstallatie is wel ingeschakeld. Dit apparaat, een ander apparaat of de huisspanning zou defect kunnen zijn.	■ Schakel een elektricien of de afdeling Klantcontacten van Miele in.

Nuttige tips


De compressor slaat steeds vaker en voor steeds langere tijd aan; de temperatuur in het apparaat daalt.		
Probleem	Oorzaak	Oplossing
De temperatuur in het apparaat is te laag.	Er is een te lage temperatuur ingesteld.	■ Corrigeer de temperatuur.
	De deur van de diepvrieszone zit niet goed dicht.	■ Controleer of de deur van de diepvrieszone goed sluit.
	Er is ineens een vrij grote hoeveelheid verse levensmiddelen ingevroren.	■ Volg de aanwijzingen in het hoofdstuk: "Het invriezen en bewaren van levensmiddelen".
	De functie "Superkoeling" is nog ingeschakeld. Deze wordt na ca. 12 uur automatisch uitgeschakeld.	Om energie te besparen kunt u de superkoeling uitschakelen. ■ Druk op de Superkoeling - toets.
	De functie "Superfrost" is nog ingeschakeld. Deze wordt na ca. 65 uur automatisch uitgeschakeld.	Om energie te besparen kunt u de superfrost zelf al eerder uitschakelen. ■ Druk op de Superfrost - toets.
De compressor is voortdurend in werking.	Wanneer het apparaat minder capaciteit nodig heeft, schakelt de compressor over op een lager toerental om energie te besparen. Daardoor is de compressor ook langere tijd in werking.	Hier kunt u niets aan doen.

Probleem	Oorzaak	Oplossing
<p>De compressor slaat steeds vaker en voor steeds langere tijd aan.</p>	<p>De ventilatiegleuven in de kastombouw zijn geblokkeerd of er zit veel stof in.</p>	<ul style="list-style-type: none"> ■ Zorg ervoor dat de ventilatiegleuven niet worden geblokkeerd. ■ Zorg ervoor dat de ventilatiegleuven stofvrij zijn.
	<p>De deuren van het apparaat zijn vaak open en dicht gedaan of er zijn ineens grote hoeveelheden verse levensmiddelen in de koel-, resp. diepvrieszone gelegd.</p>	<ul style="list-style-type: none"> ■ Open de deuren alleen als het echt nodig is en altijd maar zo kort mogelijk. <p>Na een tijdje keert in het apparaat automatisch weer de juiste temperatuur terug.</p>
	<p>De deuren van het apparaat zitten niet goed dicht. Misschien heeft zich in de diepvrieszone al een dikke ijslaag gevormd.</p>	<ul style="list-style-type: none"> ■ Zorg ervoor dat de deuren dicht zijn. <p>Na een tijdje keert in het apparaat automatisch weer de juiste temperatuur terug.</p> <p>Een dikke ijslaag vermindert de koelcapaciteit en verhoogt het energieverbruik.</p> <ul style="list-style-type: none"> ■ Ontdooi het apparaat en reinig het.
	<p>De omgevingstemperatuur is te hoog. Hoe hoger de omgevingstemperatuur, des te langer de compressor in werking is.</p>	<ul style="list-style-type: none"> ■ Volg de aanwijzingen in het hoofdstuk: "Montage-instructies", paragraaf: "Plaats van opstelling".
	<p>Het apparaat is niet goed in de inbouwkast geplaatst.</p>	<ul style="list-style-type: none"> ■ Volg de aanwijzingen die in het hoofdstuk: "Montage-instructies" staan met betrekking tot het inbouwen van het apparaat.

Nuttige tips


De compressor slaat steeds minder vaak en voor steeds kortere tijd aan; de temperatuur in het apparaat stijgt.

Probleem	Oorzaak	Oplossing
De temperatuur in het apparaat is te hoog.	Dit is geen storing!	<ul style="list-style-type: none">■ Corrigeer de temperatuur.■ Controleer de temperatuur nog een keer na 24 uur.
De ingevroren levensmiddelen beginnen te ontdooien.	De omgevingstemperatuur is voor dit apparaat te laag. Wanneer de kamertemperatuur te laag is, slaat de compressor minder vaak aan. Dat kan tot gevolg hebben dat het in de diepvrieszone te warm wordt en dat de ingevroren producten beginnen te ontdooien.	<ul style="list-style-type: none">■ Volg de aanwijzingen in het hoofdstuk: "Montage-instructies", paragraaf: "Plaats van opstelling".■ Verhoog de omgevingstemperatuur.

Weergave in het display		
Probleem	Oorzaak	Oplossing
In het display verschijnt "F0 tot F9".	Er is sprake van een defect.	<ul style="list-style-type: none"> ■ Schakel de afdeling Klantcontacten van Miele Nederland in.
In het display knippen alarm-symbool  samen met de temperatuur-aanduiding.	<p>De temperatuur in de diepvrieszone is te hoog, doordat</p> <ul style="list-style-type: none"> – de deur vaak open is gedaan; – een grote hoeveelheid levensmiddelen is ingevroren, zonder dat de superfrost ingeschakeld is geweest; – de stroom vrij lang uitgevallen is geweest. 	<p>Zodra de juiste temperatuur weer is bereikt, gaat alarm-symbool  uit.</p> <ul style="list-style-type: none"> ■ Controleer dan of de levensmiddelen geheel of gedeeltelijk zijn ontdooid. Is dat het geval, kook of bak ze dan eerst voordat u ze weer invriest.
De zoemer gaat en in het display verschijnt symbool  voor stroomuitval. Ook verschijnt de hoogste temperatuur die zich tijdens de stroomuitval in de diepvrieszone heeft voorgedaan.	<p>In de afgelopen dagen of uren is de stroom uitgevallen geweest of heeft zich een korte stroomstoring voorgedaan, waardoor de temperatuur in het apparaat te sterk is gestegen. Wanneer dit euvel is verholpen, gaat het apparaat op die temperatuur verder die het laatst is ingesteld.</p>	<ul style="list-style-type: none"> ■ Druk op de toets voor het uitschakelen van de zoemer. <p>De hoogste temperatuur die zich tijdens de stroomuitval heeft voorgedaan verdwijnt uit de temperatuuraanduiding. Daarna verschijnt daar weer de temperatuur die op dat moment in de diepvrieszone heerst.</p> <ul style="list-style-type: none"> ■ Controleer dan of de levensmiddelen geheel of gedeeltelijk zijn ontdooid. Is dat het geval, verwerk deze levensmiddelen dan door ze te koken of te braden, alvorens ze opnieuw in te vriezen.

Nuttige tips

Binnenverlichting		
Probleem	Oorzaak	Oplossing
De binnenverlichting doet het niet.	Het apparaat is niet ingeschakeld.	■ Druk op de Aan/Uit - toets.
	Wanneer de deur wordt geopend, gaat de binnenverlichting na ca. 15 minuten automatisch uit in verband met gevaar voor oververhitting. Is dat niet het geval, is er sprake van een storing.	■ Schakel de afdeling Klantcontacten van Miele Nederland in. Laat de LED-verlichting alleen door de technici van Miele repareren en vervangen om persoonlijk letsel of schade aan het apparaat te voorkomen. Onder de lichtafdekking bevinden zich namelijk onderdelen waar spanning op staat. <div style="border: 1px solid gray; padding: 5px;"><p>De lichtafdekking mag niet worden verwijderd. Mocht de afdekking zijn beschadigd of door beschadiging verwijderd, let dan op! Er komen laserstralen klasse 1M vrij, die u niet met optische instrumenten zoals een loep mag bekijken.</p></div>

Andere problemen		
Probleem	Oorzaak	Oplossing
De deur van de diepvrieszone kan niet verschillende keren achter elkaar worden geopend.	Dat is geen storing. Door de zuigende werking kunt u de deur pas na enige tijd zonder moeite openen.	Hier kunt u niets aan doen.
De ingevroren levensmiddelen zijn vastgevroren.	Der verpakking van de levensmiddelen was niet droog toen ze in het apparaat werden gelegd.	<ul style="list-style-type: none"> ■ Maak de ingevroren levensmiddelen met een stomp voorwerp, bijv. met een lepelsteel los.
Het lukt niet om het apparaat uit te schakelen.	De vergrendeling is ingeschakeld. In het display brandt symbool  .	<ul style="list-style-type: none"> ■ Schakel de vergrendeling uit. Zie hoofdstuk: "Het wijzigen van instellingen", paragraaf: "Het uitschakelen van de vergrendeling".
Het apparaat voelt aan de buitenkant warm aan.	Dat is geen storing. Met de ontstane warmte wordt condensvorming voorkomen.	Hier kunt u niets aan doen.
De bodem van de koelzone is nat.	De afvoeropening voor het dooiwater is verstopt.	<ul style="list-style-type: none"> ■ Reinig het gootje en de afvoeropening voor het dooiwater.

Geluiden en de oorzaken ervan

Vaak voorkomende geluiden	Waar komen deze geluiden vandaan?
Brrrrr ...	Dit brommende geluid komt van de motor (compressor). Wanneer de motor aanslaat klinkt dit geluid nog iets sterker.
Blub, blub ...	Deze klotsende, gorgelende of snorrende geluiden komen van de koelvloeistof die door de leidingen stroomt.
Klik ...	Dit klikkende geluid is altijd te horen wanneer de thermostaat de motor in- of uitschakelt.
Sssrrrr ...	Dit ruisende geluid is te horen bij apparaten die over verschillende zones of over een NoFrost-systeem beschikken en wordt veroorzaakt door de luchtstroming in de binnenruimte van het apparaat.
	Dit geluid is ook te horen bij apparaten met een waterreservoir, wanneer er water uit dit reservoir wordt gepompt.
Knak ...	Het knakken is altijd dan te horen, wanneer het materiaal in het apparaat uitzet.

Bedenk dat dit soort geluiden niet te vermijden zijn.

Geluiden die makkelijk te verhelpen zijn	Oorzaak	Oplossing
Klapperende en rammelende geluiden	Het apparaat staat niet waterpas.	Stel het apparaat met behulp van een waterpas. Gebruik daarvoor de stelvoeten onder het apparaat of leg er iets onder.
	Het apparaat komt tegen andere meubels of apparaten aan.	Schuif ze uit elkaar.
	Uitneembare onderdelen zoals laden, vakken, plateaus of manden zitten niet goed op hun plaats.	Zet ze goed op hun plaats.
	Flessen of andere stukken serviesgoed komen tegen elkaar aan.	Zet ze uit elkaar.
	De kabelhouder die voor het transport wordt gebruikt zit nog aan de achterwand van het apparaat.	Verwijder de kabelhouder.

Voor storingen die u niet zelf kunt verhelpen, waarschuwt u

- uw Miele-vakhandelaar

of

- de afdeling Klantcontacten van Miele Nederland B.V.

Adres, telefoonnummer en website van Miele Nederland vindt u op de achterzijde van deze gebruiksaanwijzing.

Voor een goede en vlotte afhandeling moet de afdeling Klantcontacten het type en het serienummer van uw apparaat weten.

Beide gegevens vindt u op het typeplaatje dat zich in het apparaat bevindt.

Garantietermijn en garantievoorwaarden

De garantietermijn bedraagt 2 jaar.

Voor meer informatie over de garantievoorwaarden en over het Miele Service Verzekerings Certificaat kunt u contact opnemen met uw Miele-vakhandelaar of de afdeling Klantcontacten van Miele Nederland of de bijgevoegde folder raadplegen.

Adres, telefoonnummer en website van Miele Nederland vindt u op de achterzijde van deze gebruiksaanwijzing.

Informatie voor onderzoeksinstituten

Onderzoeken moeten volgens de **geldende normen en richtlijnen** worden uitgevoerd.

Bovendien moet er bij de voorbereiding en uitvoering van onderzoeken rekening worden gehouden met

- de **beladingsschema's**
- en de aanwijzingen in de **gebruiks- en montage-aanwijzing**.

De PerfectFresh-zone voldoet aan de eis van een koelvak volgens EN ISO 15502.

Dit apparaat mag alleen door een erkend elektricien op het elektriciteitsnet worden aangesloten.

Dit apparaat is voorzien van een aansluitkabel en een stekker met randaarde, geschikt voor aansluiting op 50 Hz 220 - 240 V.

De zekering dient te geschieden met minimaal 10 A.

Het apparaat mag uitsluitend worden aangesloten op een contactdoos met randaarde en op een huisinstallatie die aan alle voorschriften voldoet (zoals NEN 1010).

In geval van nood moet het apparaat direct van het elektriciteitsnet worden gehaald. Daarom mag de contactdoos zich niet achter het apparaat bevinden en men moet er makkelijk bij kunnen.

Als de gebruiker niet meer bij de contactdoos kan komen of als er sprake is van een vaste aansluiting, moet het apparaat via een schakelaar met alle polen van de netspanning kunnen worden losgekoppeld. De contactopening in uitgeschakelde toestand moet minimaal 3mm bedragen. Geschikte schakelaars zijn zelf-uitschakelaars, zekeringen en relais (EN60335).

Stekker en aansluitkabel van het apparaat mogen niet tegen de achterkant van het apparaat aan komen, daar ze door trillingen van het apparaat beschadigd kunnen raken. Dat kan kortsluiting veroorzaken.

Ook andere apparaten mogen niet worden aangesloten op een contactdoos die zich aan de achterkant van dit apparaat bevindt.

Het is niet toegestaan om het apparaat met een verlengsnoer op het elektriciteitsnet aan te sluiten.

Met verlengsnoeren kan een veilig gebruik van het apparaat namelijk niet worden gewaarborgd in verband met het gevaar voor oververhitting.

Het apparaat mag niet op omvormers worden aangesloten die bij autonome stroomvoorzieningen zoals **zonne-energie** worden gebruikt.

Wanneer het apparaat in dat geval wordt ingeschakeld, kunnen er spanningspieken ontstaan, kan het apparaat om veiligheidsredenen weer worden uitgeschakeld en kan de elektronica beschadigd raken.

Het apparaat mag ook niet met een **energievoorkeurstekker** worden gebruikt.

Dergelijke stekkers verminderen de energietoevoer, waardoor het apparaat te warm wordt.

Moet de aansluitkabel worden vervangen, mag dat uitsluitend door een erkend elektricien gebeuren.

Montage-instructies

Een apparaat dat niet is ingebouwd kan kantelen!

Plaats van opstelling

Kies geen plaats direct naast een fornuis, een verwarming of in de buurt van een raam waar de zon direct doorheen kan schijnen. Hoe hoger de kamertemperatuur is, des te langer de compressor in werking en des te hoger het stroomverbruik is. Geschikt is een droge ruimte waar kan worden geventileerd.

Let bij het inbouwen van het apparaat op het volgende.

- In geval van nood moet het apparaat direct van het elektriciteitsnet worden gehaald. Daarom mag de contactdoos zich niet achter het apparaat bevinden en men moet er makkelijk bij kunnen.
- Stekker en aansluitkabel van het apparaat mogen niet tegen de achterkant van het apparaat aan komen, omdat ze door trillingen van het apparaat beschadigd kunnen raken.
- Ook andere apparaten mogen niet worden aangesloten op een contactdoos die zich aan de achterkant van dit apparaat bevindt.

Belangrijk! Bij een hoge luchtvochtigheid kan condens op de buitenkant van het apparaat neerslaan. Dit condenswater kan corrosie veroorzaken.

Om dit te voorkomen kunt u het apparaat het beste plaatsen in een droog vertrek of een vertrek waar kan worden geventileerd.

Controleer na het inbouwen of de deur van het apparaat goed sluit, of de lucht ongehinderd kan worden toegevoerd en afgevoerd en of het apparaat is ingebouwd zoals beschreven.

Klimaatklasse

Het apparaat is geconstrueerd voor een bepaalde klimaatklasse. Een klimaatklasse is een kamertemperatuurbereik waar de temperatuur niet boven of onder mag liggen.

De klimaatklasse van het apparaat staat aangegeven op het typeplaatje aan de binnenkant van uw apparaat.

Klimaatklasse	Kamertemperatuur
SN	+10 °C tot +32 °C
N	+16 °C tot +32 °C
ST	+16 °C tot +38 °C
T	+16 °C tot +43 °C

Een te lage kamertemperatuur heeft tot gevolg van de compressor voor langere tijd afslaat.

Dat heeft weer tot gevolg dat de temperaturen in het apparaat te hoog zijn, wat ook weer schade kan veroorzaken.

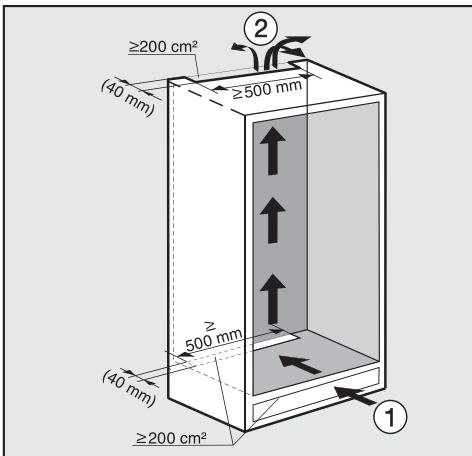
Luchttoevoer en luchtafvoer

Voor de luchttoevoer- en luchtafvoeropeningen moeten die maten worden aangehouden die wij hebben aangegeven.

Gebeurt dat niet, slaat de compressor steeds vaker en voor steeds langere tijd aan, stijgt het energieverbruik en stijgt de werkingstemperatuur van de compressor, wat schade aan de compressor kan veroorzaken.

De lucht aan de achterwand van het apparaat wordt warm.

Daarom moet de meubelombouw zodanig zijn geconstrueerd dat een goede luchttoevoer en luchtafvoer gewaarborgd zijn. Zie hoofdstuk: "Inbouwmaten".



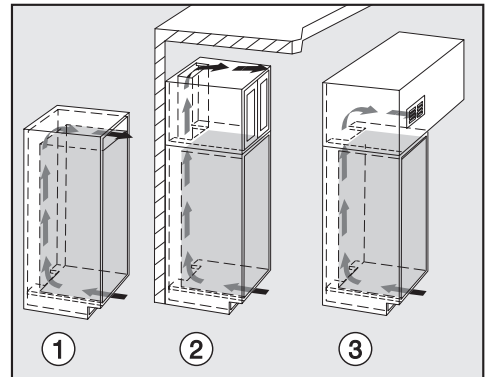
- De lucht wordt via de sokkel toegevoerd ① en via de bovenachterkant ② afgevoerd.
- Voor de ventilatie moet aan de achterkant van het apparaat een luchtafvoerkanaal worden geplaatst dat minstens 38 mm diep is.

- De luchttoevoer- en luchtafvoergleuven in de sokkel, in de inbouwkast en onder het plafond moeten over de hele lengte minstens 200 cm^2 bedragen zodat de warme lucht ongehinderd weg kan stromen.
- Belangrijk! Hoe groter de ventilatiegleuven zijn, des te minder energie het apparaat gebruikt.

De ventilatiegleuven mogen niet worden afgedekt of geblokkeerd. Bovendien moeten ze regelmatig stofvrij worden gemaakt.

Luchtafvoer aan de bovenkant

De luchtafvoer kan op verschillende manieren worden gerealiseerd.

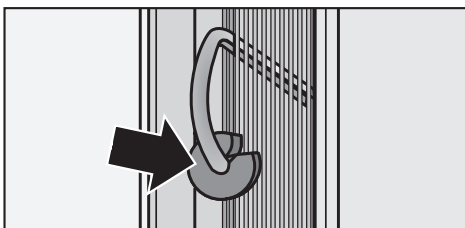


- ① Direct boven het apparaat met een rooster (vrije doorlaat van minstens 200 cm^2)
- ② Tussen keukenmeubel en plafond
- ③ In een tussenplafond

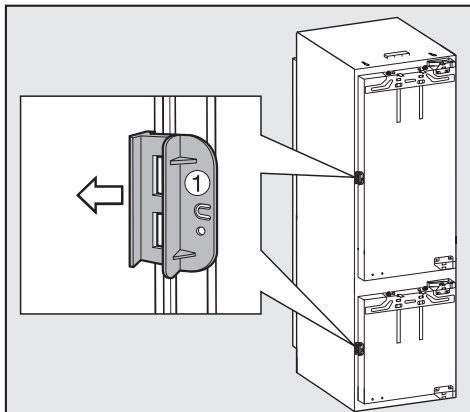
Montage-instructies

Voordat u het apparaat inbouwt

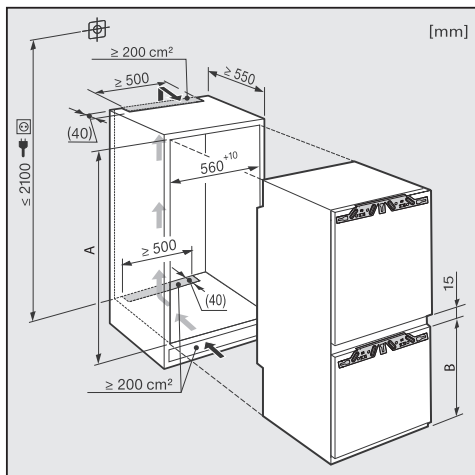
- Pak vòòr het inbouwen de zak met montage-onderdelen en andere accessoires uit het apparaat en verwijder het afdichtingsband van de deur van het apparaat.
- Verwijder **in geen geval** de volgende voorwerpen van de achterwand van het apparaat.



- De afstandhouders.
Deze zorgen voor de noodzakelijke afstand tussen de achterwand van het apparaat en de muur.
- De zakjes die zich in het metalen rooster bevinden (afhankelijk van het model).
Deze zijn belangrijk voor de werking van het apparaat. De inhoud ervan is niet giftig en niet gevaarlijk.
- Verwijder de kabelhouder van de achterwand van het apparaat.
- Controleer of de delen aan de achterwand van het apparaat nergens tegenaan kunnen komen.
Buig eventueel in de weg zittende delen voorzichtig weg.



- Open de deur van het apparaat en trek de rode transportbeveiliging ① (modelafhankelijk) er af.



Let er vòòr het inbouwen op, dat voor de inbouwkast en voor de luchttoevoer- en luchtafvoeropeningen die maten worden aangehouden die wij hebben aangegeven.

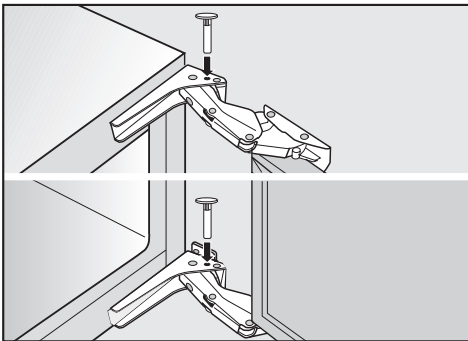
	Hoogte van de inbouw- kast [mm] A	Diepvrieszone [mm] B
KFN 37282 ID	1772 – 1788	695
		669

Het instellen van de deurscharnieren

De deurscharnieren zijn standaard zo ingesteld, dat de deur van het apparaat ver open kan.

Zijn er echter redenen dat de deur niet zo ver open mag, dan kunnen de deurscharnieren worden aangepast en de deuropeningshoek worden verkleind.

Wanneer de deur van het apparaat bij voorbeeld tegen een aangrenzende muur slaat wanneer hij opengaat, moet de deuropeningshoek tot 90° worden verkleind.



- Plaats de bijgevoegde stiften van boven in de scharnieren.

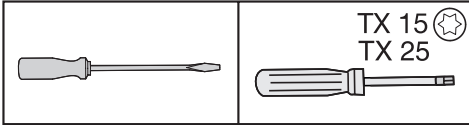
De openingshoek is nu 90°.

Het veranderen van de draairichting van de deuren

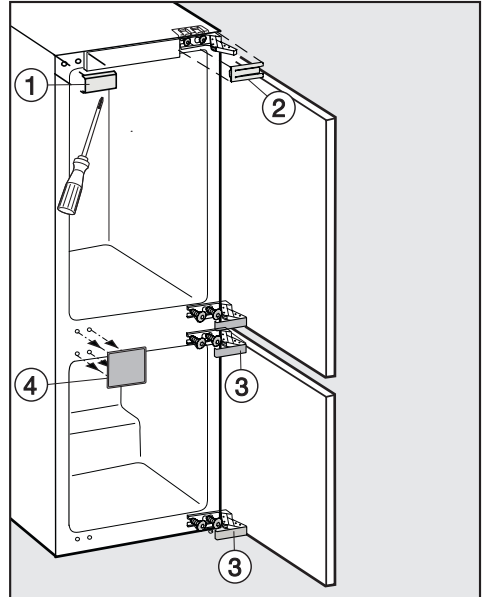
Het is beslist noodzakelijk dat u iemand vraagt om u daarbij te helpen.

Het apparaat wordt geleverd met rechtsscharnierende deuren. Moeten de deuren linksscharnierend zijn, verander dan de draairichting.

Voor het veranderen van de draairichting hebt u onderstaand gereedschap nodig:

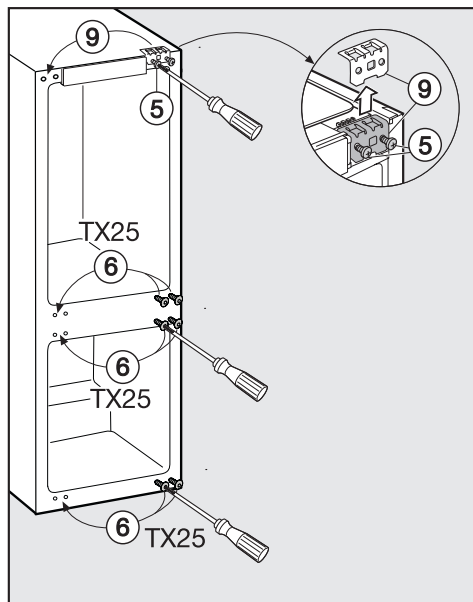
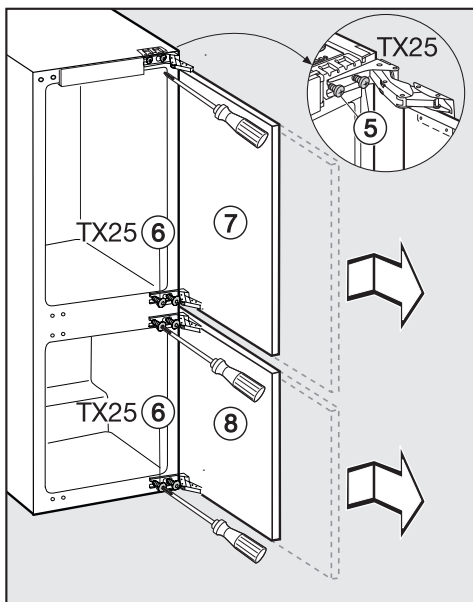


- Open beide deuren van het apparaat.
- Haal de deurvakken uit het apparaat.



- Haal de afdekkingen ①, ②, ③ en ④ er af.

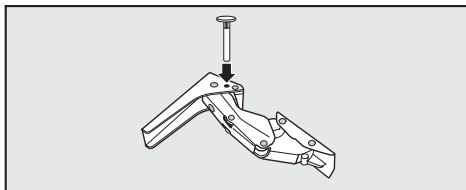
Het veranderen van de draairichting van de deuren



- Draai de schroeven ⑤ en ⑥ aan de scharnieren een beetje los.
- Schuif de deuren van het apparaat ⑦ en ⑧ naar buiten en licht ze er uit.

- Draai de schroeven ⑤ er helemaal uit.
- Zet het bevestigingselement ⑨ er aan de andere kant weer op en draai de schroeven ⑤ er losjes in.
- Draai de schroeven ⑥ er helemaal uit en schroef ze er losjes aan de andere kant weer in.

Voor het geval u stiften in de scharnieren hebt geplaatst voor het verkleinen van de deuropeningshoek, moet u het volgende doen.



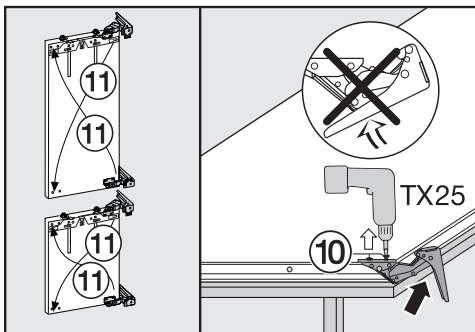
- Trek de stiften van boven uit de scharnieren.

Het veranderen van de draairichting van de deuren

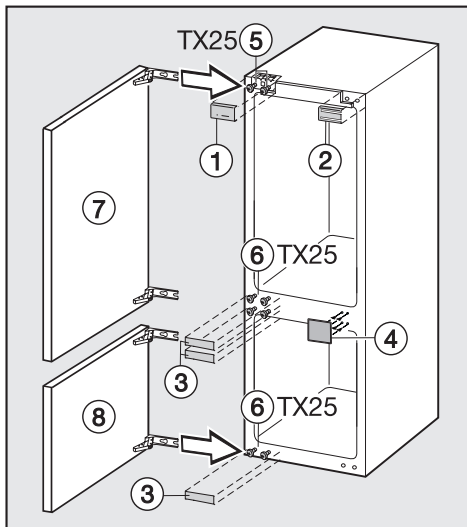
Voer de volgende stappen bij beide deuren uit.

- Leg de losse deur op een stabiele ondergrond met de buitenkant naar boven.

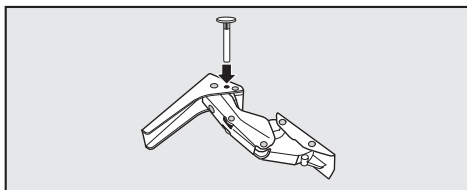
Klap de scharnieren **niet** samen om te voorkomen dat u zich bezeert.



- Draai de schroeven ⑩ er helemaal uit.
- Zet de scharnieren er diagonaal aan de andere kant ⑪ op.



- Schuif de deuren van het apparaat ⑦ en ⑧ op de voorgemonteerde schroeven ⑤ en ⑥ en draai de schroeven ⑤ en ⑥ stevig aan.
- Klik de afdekkingen ①, ②, ③ en ④ er op.

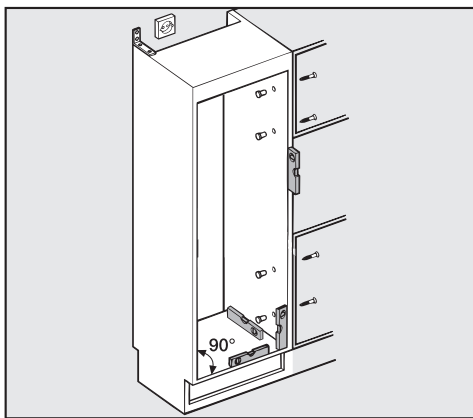


- Plaats de stiften ter verkleining van de deuropeningshoek altijd van boven in de scharnieren.

Het inbouwen van het apparaat

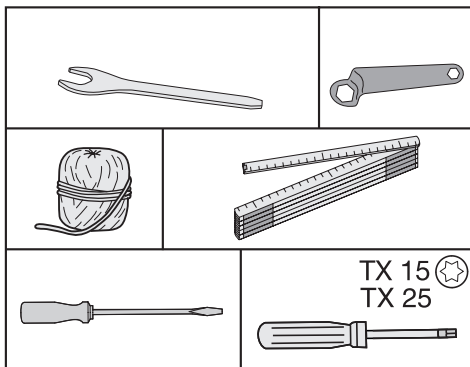
Vraag iemand anders u te helpen bij het inbouwen.

- Gebruik alleen een stevig, stabiel inbouw-keukenmeubel op een vlakke vloer.
- Zorg ervoor dat de inbouwkast niet kan kantelen.



- Stel het keukenmeubel met een waterpas.
De hoeken van de kast moeten allemaal 90° zijn, omdat de meubel­deur anders niet precies tegen alle vier de hoeken aanligt.
- Voor de luchttoevoer- en luchtafvoer­openingen moeten die maten worden aangehouden die wij hebben aangegeven.
Zie hoofdstuk: "Montage-instructies", paragraaf: "Luchttoevoer en luchtafvoer" en hoofdstuk: "Inbouwmaten".

Voor het inbouwen van het apparaat hebt u onderstaand gereedschap nodig:

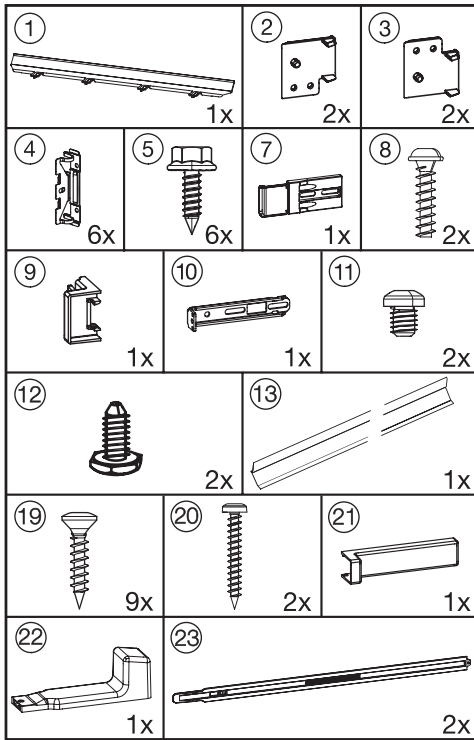


Het inbouwen van het apparaat

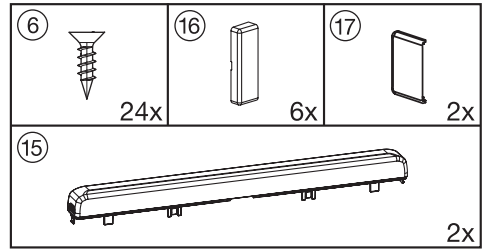
Voor het monteren hebt u onderstaande onderdelen nodig.

Alle onderdelen die u voor de montage nodig hebt, hebben een nummer. Bij de montagebeschrijving wordt er verwezen naar deze nummers.

– Voor de inbouw van het apparaat in de inbouwkast (meubelkast):



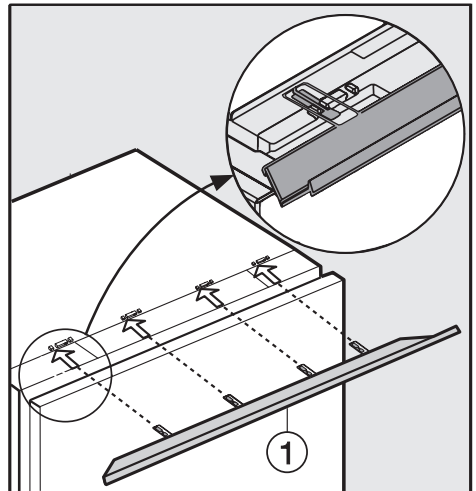
– Voor het bevestigen van de meubeldeur:



Alle stappen bij de montage worden gedemonstreerd met een apparaat met **rechtsscharnierende deuren**. Hebt u een apparaat met linksscharnierende deuren, houd daar dan bij de montage rekening mee.

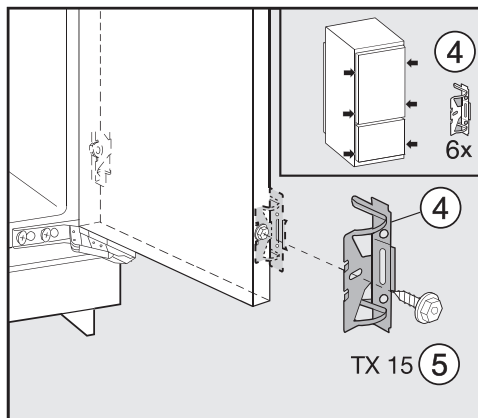
Voordat u het apparaat inbouwt

- Plaats het apparaat direct voor de opening van de inbouwkast.



- Schuif opvulplaat ① in de opstaande lipjes.

Het inbouwen van het apparaat



- Schroef bevestigingshaak ④ met de zeskantige schroef ⑤ op de voorgeboorde gaten in de deur van het apparaat.

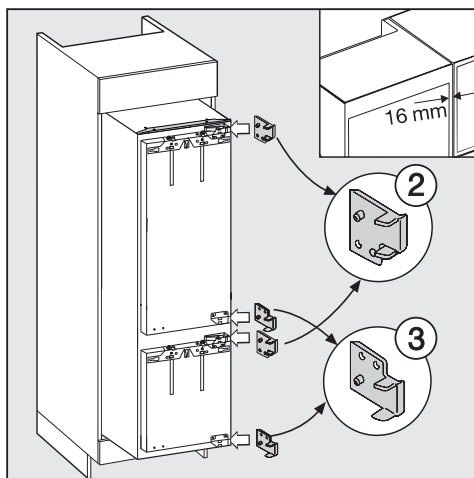
- Schuif het apparaat voor tweederde in de inbouwkast.
Let er daarbij op dat de aansluitkabel niet ergens tussen beklemd raakt.

Tip om het inschuiven wat te vergemakkelijken:

Maak aan de stekker een stuk touw vast en verleng zo het elektrische snoer.

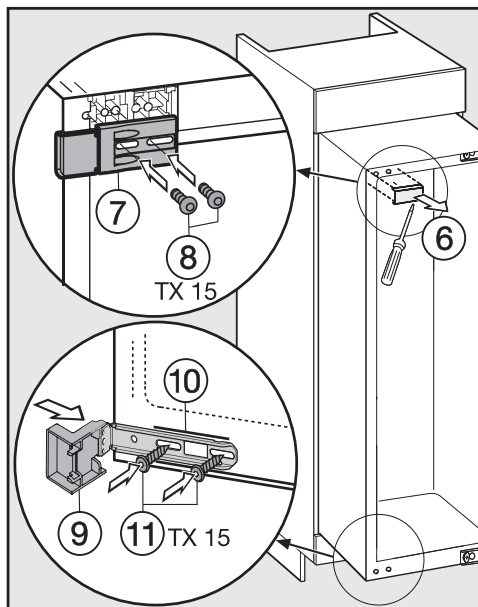
Trek het elektrische snoer dan door de inbouwkast. Het apparaat kan dan na te zijn ingebouwd makkelijk worden aangesloten.

Alleen bij meubelwanden van 16 mm dik:

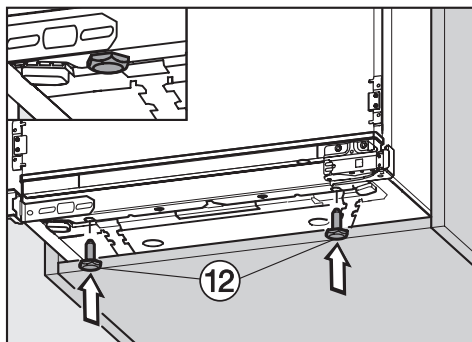


- Klik de afstandsstukken ② en ③ rechts op de scharnieren.
- Open de deuren van het apparaat.

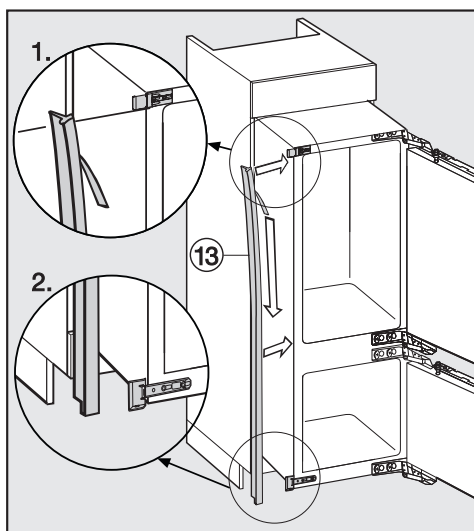
Het inbouwen van het apparaat



- Haal afdekking ⑥ er af.
- Maak bevestigingselement ⑦ met de schroeven ⑧ links boven aan het apparaat vast.
Draai de schroeven niet stevig aan, zodat het bevestigingselement nog te verschuiven is.
- Plaats het gedeelte met de opstaande rand ⑨ op bevestigingshaak ⑩.
- Maak bevestigingshaak ⑩ met de schroeven ⑪ aan de onderkant van het apparaat vast, maar draai de schroeven niet stevig aan, zodat de haak nog te verschuiven is.



- Schroef de stelvoeten ⑫ er nu helemaal in.

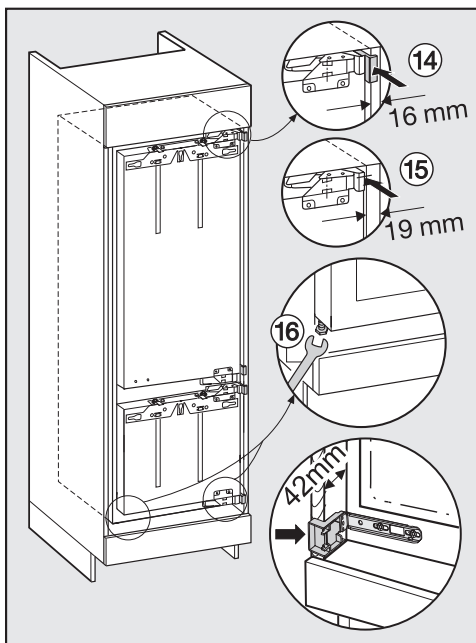


- Trek de beschermfolie van afdichtingsband ⑬ af.
- Plak afdichtingsband ⑬ naadloos vast op die kant van het apparaat waar de deur wordt geopend.
 1. Begin daarbij aan de onderkant van het bovenste bevestigingsonderdeel
 2. en plak de afdichtingsband langzaam naar beneden toe vast.

Het inbouwen van het apparaat

Het inbouwen van het apparaat

- Schuif het apparaat zover in de inbouwkast, totdat de bevestigingshaken tegen de voorkant van de zijwanden van de inbouwkast aankomen.



- **Is de wand van de inbouwkast 16 mm dik,** moeten de afstandstukken boven en onder tegen de voorkant van de zijwanden van de inbouwkast aankomen ⑭.
- **Is de wand van de inbouwkast 19 mm dik,** dan moet de voorkant van de scharnieren boven en onder evenwijdig lopen met de voorkant van de zijwanden van de inbouwkast ⑮.

- Controleer nog een keer of de bevestigingshaken boven en onder tegen de voorkant van de zijwanden van de inbouwkast aankomen.

Zo wordt over de hele breedte tussen het apparaat en de voorkant van de zijwanden van de kast een afstand aangehouden van **42 mm**.

Bij meubels met deurelementen zoals deurbeslagen, deurstuiters en stootblokjes moet rekening worden gehouden met de afmetingen van deze elementen, zodat ook hier over de hele voorkant een afstand van **42 mm** kan worden aangehouden.

- Trek het apparaat naar voren en wel zover als de extra afmeting van de deurelementen.

De scharnieren en afdekkingen steken nu naar buiten.

Tip: Wanneer u de deurelementen verwijdert, kunt u er zeker van zijn dat de meubeldeur parallel loopt met de meubeldeuren daarnaast.

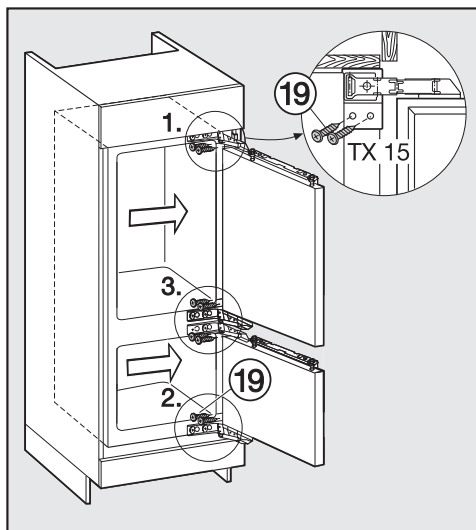
- Stel het apparaat dan aan beide kanten via de stelvoeten met de bijgevoegde gaffelsleutel zo, dat het waterpas staat ⑯.

Het inbouwen van het apparaat

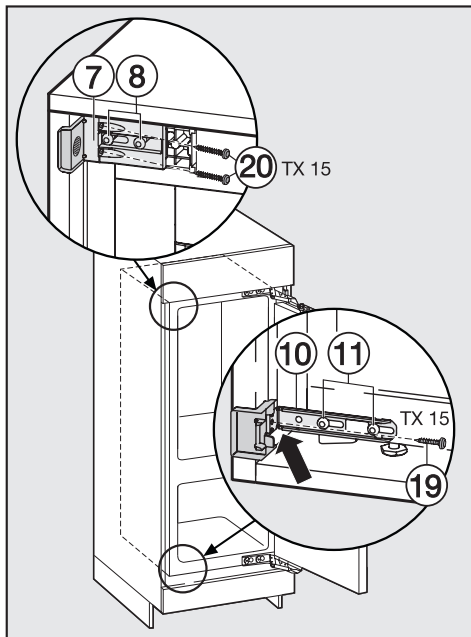
Wordt er tussen het apparaat en de voorkant van de zijwanden van de kast **geen** afstand van 42 mm aangehouden, gaat de deur misschien niet goed dicht.

Dat kan ertoe leiden dat zich ijs of condenswater vormt en dat er andere storingen optreden die een stijging van het energieverbruik tot gevolg hebben.

Het bevestigen van het apparaat in de inbouwkast

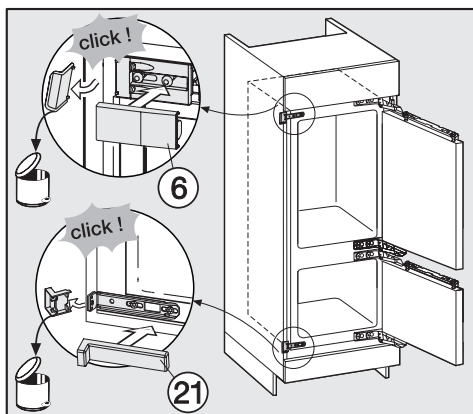


- Druk het apparaat met de kant waar de scharnieren zitten tegen de wand van de inbouwkast.
- Schroef om het apparaat met de inbouwkast te verbinden de spaanplaatschroeven 19 boven, onder en in het midden door de scharnierstrips.

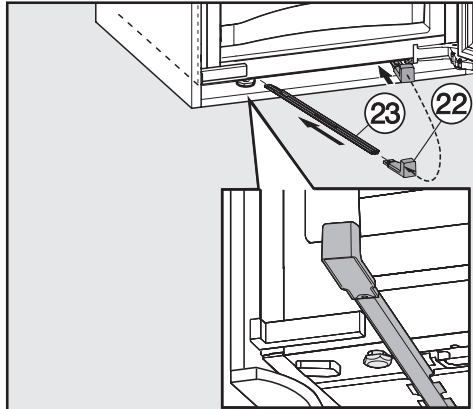


- Schuif de loszittende bevestigingshaaken tegen de meubelwand aan.
- Maak bevestigingshaak 10 met schroef 19 aan de meubelwand vast. Boor het gat in de meubelwand indien nodig voor.
- Maak bevestigingshaak 7 met de schroeven 20 aan de meubelwand vast. Boor het gat indien nodig vòòr. **Attentie!** Druk het gedeelte van de haak dat naar voren steekt met een duim tegen de meubelwand, terwijl u de schroeven vastdraait om te voorkomen dat het apparaat naar achteren schuift.
- Draai de schroeven 8 en 11 daarna weer vast.

Het inbouwen van het apparaat



- Breek de uitstekende einden van de bevestigingshaken af en gooi ze weg.
- Zet de afdekkingen ⑥ en ⑲ op de bevestigingshaken.



- Maak eerst greep ⑳ aan een staaf ㉓ vast.
- Schuif de staaf tussen apparaat en meubelvloer naar binnen totdat de staaf tegen de achterwand aankomt. Verwijder nu de greep, zet deze op de andere staaf en schuif ook deze staaf naar binnen.

Attentie! Bewaar de greep voor het geval u het apparaat later nog eens ergens anders wilt inbouwen.

- Sluit de deuren van het apparaat.

Het monteren van de meubeldeuren

De meubeldeur moet minstens 16 mm en maximaal 19 mm dik zijn.

De volgende spleetmaten moeten worden aangehouden.

- De spleet tussen de meubeldeur en de kastdeur daarboven moet minstens 3 mm bedragen.
- De verticale spleet tussen de meubeldeuren moet in het algemeen 3 mm bedragen. De precieze waarde is afhankelijk van de radius van de rand van de meubeldeur.

Wordt het apparaat in een keukenblok ingebouwd, moet de bovenrand van de meubeldeur zich op dezelfde hoogte bevinden als de deuren van de meubels die ernaast staan.

De meubeldeur moet zo worden gemonteerd dat er geen spanning op staat.

Wanneer er een meubeldeur wordt gemonteerd die het maximaal toelaatbare gewicht overschrijdt, kunnen de scharnieren beschadigd raken.

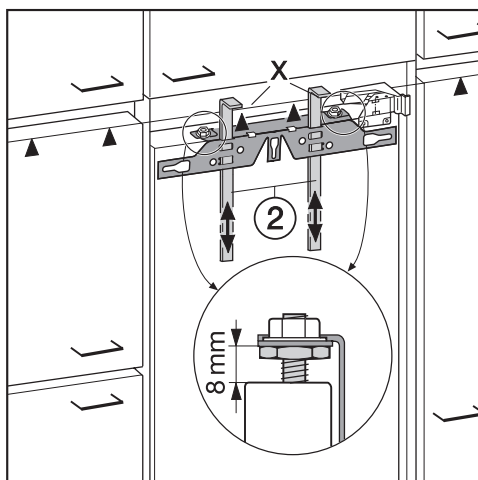
Controleer voordat u de meubeldeuren monteert of ze het maximaal toelaatbare gewicht niet overschrijden.

Apparaat	Max. gewicht van de bovenste meubeldeur in kg	Max. gewicht van de onderste meubeldeur in kg
KFN 37282 iD	20	12

Voor het monteren van grote meubeldeuren of deuren die uit verschillende delen bestaan is bij de vakhandel of bij de afdeling onderdelen van Miele Nederland een montageset of een extra paar bevestigingshaken verkrijgbaar.

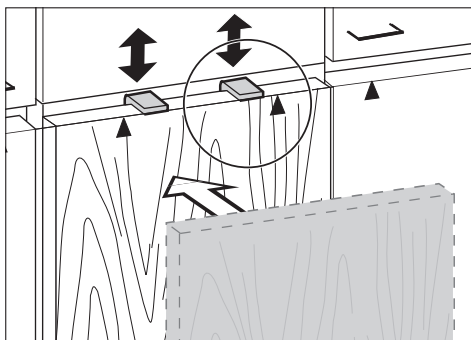
Het inbouwen van het apparaat

Voer de volgende stappen bij beide deuren uit.

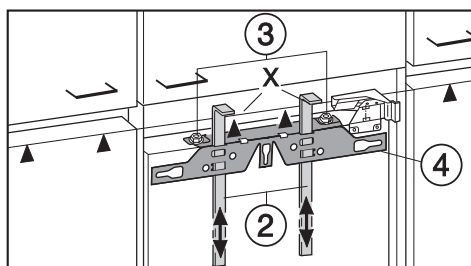


Vanuit de fabriek is de afstand tussen deur van het apparaat en de bevestigingstraverse op 8 mm ① ingesteld.

- Controleer deze afstand en stel deze indien nodig opnieuw in.
- Schuif de montagehulpstukken ② ter hoogte van de meubeldeur. Daarbij moet de onderkant van de haken X van de montagehulpstukken zich op gelijke hoogte bevinden als de bovenrand ▲ van de te monteren meubeldeur.



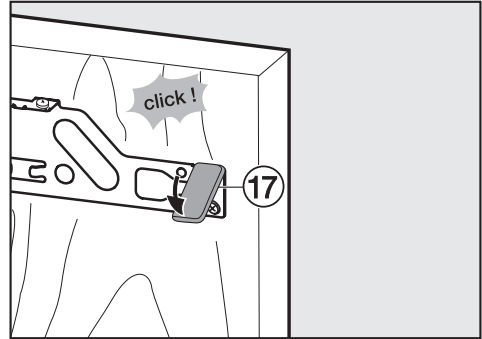
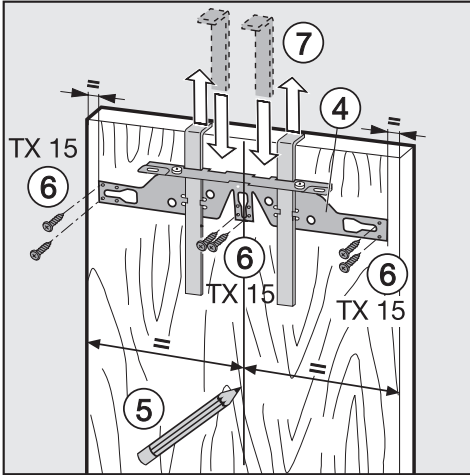
Tip: Schuif met het meubelfront de montagehulpstukken ② ter hoogte van de deuren van de meubels ernaast.



- Schroef de moeren ③ er af en haal bevestigingstraverse ④ er samen met de montagehulpstukken ② af.

Het inbouwen van het apparaat

- Leg de deur op een stabiele ondergrond met de buitenkant naar beneden.

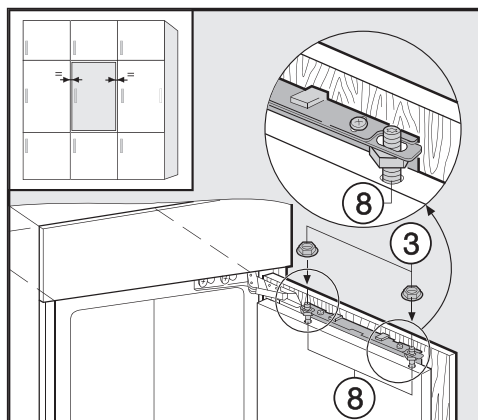


- Teken met een potlood een middellijn op de binnenkant van de meubeldeur ⑤.
- Hang bevestigingstraverse ④ met de montagehulpstukken op de **binnenkant** van de meubeldeur. Stel de bevestigingstraverse precies in het midden.
- Schroef bevestigingstraverse met minstens 6 korte spaanplaatschroeven ⑥ vast. (Gebruik bij cassetendeuren slechts 4 schroeven aan de rand). Boor de gaten in de meubeldeur indien nodig vòòr.
- Trek de montagehulpstukken er uit ⑦. Draai de hulpstukken en steek ze in de middelste gleuven van de bevestigingstraverse.

- Schuif de afdekking aan de zijkant ⑰ op de bevestigingstraverse tegenover de kant waar de scharnieren zitten.
- Draai de meubeldeur om en maak de handgreep vast, indien nodig.

Het inbouwen van het apparaat

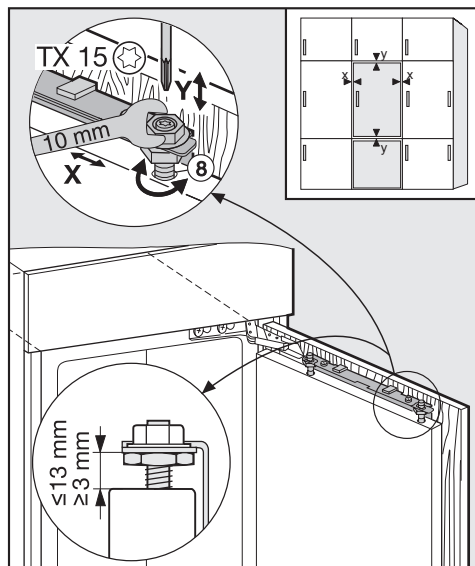
- Open de deur van het apparaat.



- Hang de meubeldeur op de stelschroeven ⑧.
- Draai de moeren ③ losjes op de stelschroeven.
- Sluit de deur en controleer de afstand van de deur tot de meubeldeuren daarnaast.

Deze moet gelijk zijn.

Het stellen van de deur



– Het verstellen aan de zijkanten (X)

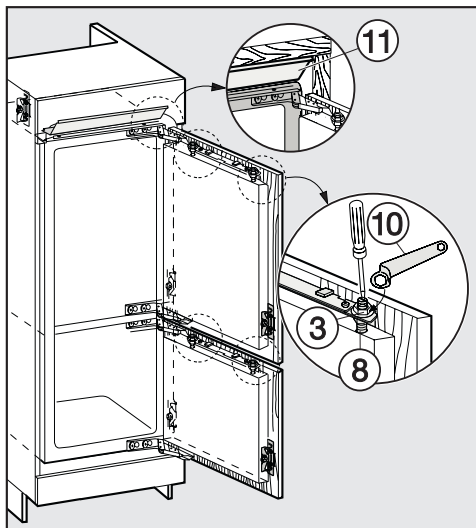
- Verschuif de meubeldeur.

– Het verstellen in hoogte (y)

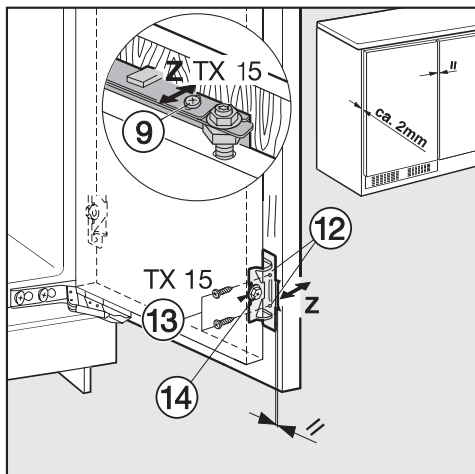
- Draai de stelschroeven ⑧ met een schroevendraaier.

De afstand tussen deur van het apparaat en de bevestigingstraverse is op 8 mm ingesteld. Verstel de afstand alleen in het aangegeven bereik.

Het inbouwen van het apparaat



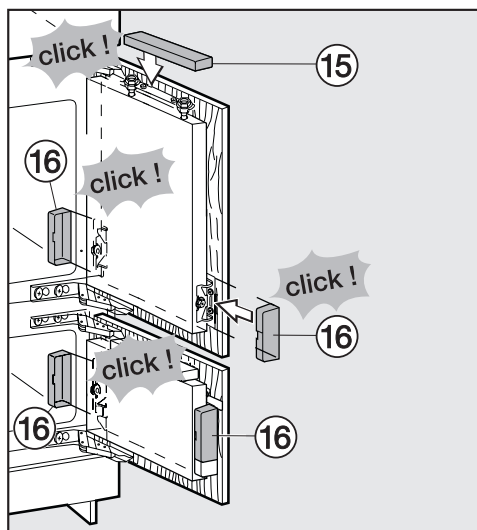
- Draai de moeren ③ aan de deuren van het apparaat met ringsleutel ⑩ vast.
Houd stelschroef ⑧ daarbij met een schroevendraaier vast.
- Zorg ervoor dat opvulplaat ⑪ er niet uitsteekt, maar volledig in de inbouwkast verdwijnt.



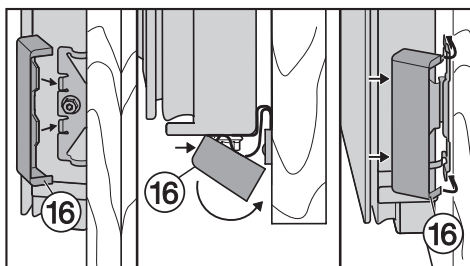
- Boor de bevestigingspunten ⑫ in de meubeldeur vòòr en draai er de schroeven ⑬ in.
Let er daarbij op dat de beide metalen randen (symbool //) evenwijdig lopen.
- Sluit beide deuren.
- **Het verstellen in diepte (Z)**
- Draai de schroeven ⑨ aan de bovenkant van de deur en schroefje ⑭ aan de onderkant aan de bevestigingshaak los.
- Stel tussen meubeldeur en meubelcorpus een spleet in van 2 mm in door de meubeldeur te verschuiven.

Het inbouwen van het apparaat

- Draai alle schroeven nog een keer stevig vast.



- Zet de bovenste afdekkingen 15 erop en laat ze vastklikken.



- Zet de afdekkingen 16 er aan de zijkanten op en laat ze hoorbaar vastklikken.

U kunt er zeker van zijn dat het apparaat goed is ingebouwd, als:

- de deuren van het apparaat goed sluiten;
- de deuren van het apparaat niet tegen de kast aan komen;
- de dichting in de hoek aan de bovenkant waar het handvat zit stevig zit.

Wilt u controleren of het apparaat goed is ingebouwd, doe dan het volgende.

- Leg een zaklamp in het apparaat en doe de deuren van het apparaat dicht.
- Doe het licht in het vertrek uit.
- Controleer of het licht in het apparaat aan de zijkanten naar buiten dringt.

Is dat het geval,

- neem dan alle montage stappen weer één voor één door.



**Plan nu zelf een serviceafspraak via www.miele.nl.
Snel en gemakkelijk.**

Bezoek op www.miele.nl ook de Miele Shop voor een compleet overzicht van alle accessoires, toebehoren en reinigings- en onderhoudsproducten voor uw Miele-apparaat.

U kunt ook bellen met onze afdeling Klantcontacten, bereikbaar via telefoonnummer (0347) 37 88 88.

**Miele Nederland B.V.
Postbus 166
4130 ED VIANEN
(0347) 37 88 88**

**Bezoek het Miele Inspirience Centre:
De Limiet 2
4131 NR VIANEN**

Duitsland - Miele & Cie. KG, Carl-Miele-Straße 29, 33332 Gütersloh
