

iQ700, Compacte oven, 60 x 45 cm, inox CB634GBS3



- ✓ Snel voorverwarmen voor sneller bereik van de gewenste baktemperatuur. Met coolStart is het voorverwarmen van de oven bij bevroren voedsel niet meer nodig.
- ✓ ecoClean: moeiteloos schoon dankzij de speciale coating in de achterwand van de oven. Deze coating zorgt ervoor dat vuil uiteen valt en de geur enorm afneemt.
- ✓ TFT-display: goede leesbaarheid vanuit elke hoek.
- ✓ 4D hetelucht: waar u het gerecht ook in de oven plaatst, u heeft altijd een perfect bakresultaat.
- ✓ softMove: veilig en zacht openen en sluiten van de oven deur.

Uitrusting

Technische Data

Kleur / -materiaal voorzijde : inox
 Uitvoering : Inbouw
 Geïntegreerd reinigingssysteem : Gedeeltelijk katalytisch, Hydrolyse
 Inbouwafmetingen (hxbxd) : 450-455 x 560-568 x 550
 Afmetingen: hoogte x breedte x diepte (mm) : 455 x 594 x 548
 Afmetingen inclusief verpakking hxbxd (mm) : 520 x 690 x 650
 Materiaal bedieningspaneel : roestvrij staal
 Materiaal deur : Glas
 Nettogewicht (kg) : 29,456
 Netto inhoud 1e ovenruimte : 47
 Ovensystemen : Boven- en onderwarmte, Circulatiegrill, Grill
 kleine oppervlakte, Grootvlakgrill, hetelucht Eco, langzaam garen,
 Onderwarmte, Pizzastand, Voorverwarmen, Warmhouden
 Temperatuurregeling : Elektronisch
 Aantal binnenverlichting : 1
 Keurmerken : CE, VDE
 Lengte elektriciteits snoer (cm) : 150
 EAN-code : 4242003836460
 Aantal ovenruimtes - (2010/30/EU) : 1
 Energie-efficiëntieklasse (2010/30/EG) : A+
 Energy consumption per cycle conventional (2010/30/EC) : 0,73
 Energy consumption per cycle forced air convection (2010/30/EC) : 0,61
 Energie-efficiëntie-index (2010/30/EU) : 81,3
 Aansluitwaarde (W) : 2990
 Minimale smeltveiligheid (A) : 13
 Spanning (V) : 220-240
 Frequentie (Hz) : 50; 60
 Type stekker : Schuko-/Gardy. met aarding

Toebehoren

- 1 x Combi rooster
- 1 x Universele braadslede

Optionele accessoires

- HZ66X650 Decorstrip zwart (onderkant oven)
- HZ66X600 Decorstrip zwart (2x stuks)
- HZ638108
- HZ636000 Glazen braadslede
- HZ327000



iQ700, Compacte oven, 60 x 45 cm, inox CB634GBS3

Uitrusting

Verwarmingssystemen en functies:

- Compacte bakoven met 13 verwarmingssystemen: 4D hetelucht, Grootvlakgrill, Hetelucht Eco, Onder- en bovenwarmte, Onder- en bovenwarmte Eco, coolStart, Kleinvlakgrill, Pizzastand, Langzaam garen, Onderwarmte, Circulatiegrill, Voorverwarmen borden, Warmhouden

-

- Snel voorverwarmen

Design:

- Handgreep

Comfort / Zekerheid:

- Inhoud: 47 liter
- 2,8" TFT-Display met tiptoetsen
- Temperatuurvoorstel, Controle van de actuele oventemperatuur, Opwarmingsindicatie, Sabbatinstelling
- coolStart
- Klapdeur met softMove: voor het zacht openen en sluiten van de deur, Klapdeur met softClose, Klapdeur
- Temperatuurregeling van 30 °C - 300 °C
- Elektronische klok
- Halogeen binnenverlichting, uitschakelbaar
- kinderbeveiliging
-
- Geforceerde koeling met naventilatie

Reiniging:

- EcoClean: zelfreinigende katalytische achterwand
- humidClean: hydrolyse reiniging
- Volledig glazen binnendeur
- Ovenruimte: antraciet geëmailleerd
-
- Temperatuur glasdeur max. 40°C (oven 180°C)

Inhangroosters / uittreksysteem:

- Inhangroosters

Toebehoren:

- Combi rooster, Universele braadslede

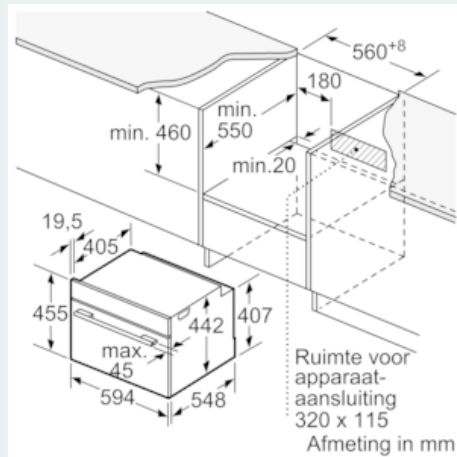
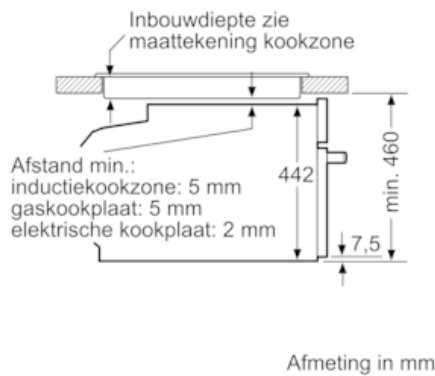
Technische specificaties:

- Inbouwmaten (hxbxd):
- 45.0 cm-455 x 56.0 cm-568 x 55.0 cm
- Afmetingen (hxbxd):
- 45.5 cm x 59.4 cm x 54.8 cm
- Lengte aansluitsnoer: 1,5 m
- Aansluitwaarde: 2,99 kW
- Voor afmetingen en inbouwmaten van dit apparaat aub de maatschetsen aanhouden
- Nominale spanning: 220 - 240 V
- Energieklasse volgens EU-norm nr. 65/2014: A+ (op een schaal van A+++ t/m D)
- - Energieverbruik bij boven- en onderwarmte: 0,73 kWh
- - Energieverbruik bij hetelucht: 0,61 kWh
- - Aantal ovenruimtes: 1
- - Warmtebron: elektrisch
- - Oveninhoud: 47 liter

iQ700, Compacte oven, 60 x 45 cm, inox CB634GBS3

Maatschetsen

Inbouw met één kookzone.



Wordt het compacte apparaat onder een kookzone ingebouwd, dan moet rekening gehouden worden met de volgende werkbladdikte (eventueel incl. onderconstructie).

Kookzone-type	min. werkbladdikte	
	opgebouwd	vlak
Inductiekookzone	42 mm	43 mm
Volledige oppervlak-inductiekookzone	52 mm	53 mm
gaskookplaat	32 mm	43 mm
elektrische kookplaat	32 mm	35 mm

