

Serie | 6, Volledig geïntegreerde vaatwasser, 60 cm SMV6ZBX00N



A+++

PerfectDry vaatwassers voor de beste droogresultaten en intensieve reiniging van kopjes en kommetjes.

- **PerfectDry op basis van Zeolith-technologie:** perfecte droogresultaten met minder energieverbruik, zelfs op moeilijk te drogen vaat.
- **Max Flex Pro korven:** de meeste flexibiliteit, de beste bescherming voor je vaat en perfect passend in je vaatwasser.
- **SuperSilencePlus:** ongekend stil met 41dB.
- **Home Connect:** perfecte resultaten dankzij Home Connect van Bosch.
- **Extra Clean Zone:** extra grondige reiniging van zwaar bevuilde items in de bovenkorf.

Technische Data

Waterverbruik (l) :	9,5
Uitvoering :	Inbouw
Hoogte van afneembaar bovenblad (mm) :	0
Afmetingen van het apparaat h(min/max)xbxd (mm) :	815 x 598 x 550
Inbouwfmetingen (hxbxd) :	815-875 x 600 x 550
Diepte met 90° geopende deur (mm) :	1150
In hoogte verstelbare pootjes :	Ja - alleen voorzijde
Maximaal instelbare hoogte (mm) :	60
Verstelbare sokkel :	Horizontaal en verticaal
Nettogewicht (kg) :	50,330
Brutogewicht (kg) :	52,5
Aansluitwaarde (W) :	2400
Minimale smeltveiligheid (A) :	10
Spanning (V) :	220-240
Frequentie (Hz) :	50; 60
Lengte elektriciteitsnoer (cm) :	175
Type stekker :	Schuko-/Gardy. met aarding
Lengte toevoerslang (cm) :	165
Lengte afvoerslang (cm) :	190
EAN-code :	4242005258642
Aantal couverts :	13
Energie-efficiëntieklasse (2010/30/EG) :	A+++
Energieverbruik per jaar (kWh/annum) - NIEUW (2010/30/EG) :	234,00
Energieverbruik (kWh) :	0,82
Elektriciteitsverbruik in de sluimerstand (W) - NIEUW (2010/30/EG) :	5,00
Energieverbruik in de uitstand (W) - NIEUW (2010/30/EG) :	0,50
Waterverbruik per jaar (l/annum) - NIEUW (2010/30/EG) :	2660
Droogprestaties :	A
Referentieprogramma :	Eco
Totale programmaduur referentieprogramma (min) :	235
Geluidsniveau (dB (A) re 1pW) :	41
Type installatie :	Volledig geïntegreerd



Optionele accessoires

- SGZ1010 : Verlengslang voor aqua-stop
- SGZ6DB04 : VarioLade Pro voor MaxFlex Pro korven
- SGZ6RB04 : 3de laadrek voor MaxFlex Pro korven
- SMZ2014 : Korfinzet voor glazen met lange steel
- SMZ2056 : Roestvrijstalen deur met greep
- SMZ5000 : Afwashulpset
- SMZ5002 : Zilverglanscassette
- SMZ5003 : Klapscharnier
- SMZ5005 : Roestvrijstalen bevestigingsstrip
- SMZ5035 : Decor conversion kit, stainless steel
- SMZ5300 : Wijnglazenhouder



Serie | 6, Volledig geïntegreerde vaatwasser, 60 cm SMV6ZBX00N

PerfectDry vaatwassers voor de beste droogresultaten en intensieve reiniging van kopjes en kommetjes.

Prestaties en verbruik:

- Energie-efficiëntieklasse¹: C
- Energie² / Water³: 74kWh / 9.5liters
- Capaciteit: 13standaard couverts
- Programmaduur⁴: 3:55(u:min)
- Geluidsniveau: 41dB(A) re 1 pW
- Geluidsniveau (extra stil programma): 39 dB(A) re 1 pW
- Geluidsefficiëntieklasse: B

Algemene informatie:

- 8Programma's: Eco50 °C, Auto45-65 °C, Intensief70 °C, Kort 60°60 °C, Super60 °C, Glas40 °C, Stil50 °C, Favoriet
- 4 Speciale functies: Home Connect, Extra Droog, Intensive Zone, SpeedPerfect+
- MachineCare
- Voorspoelen
- DoseerAssistent: vaatwasmiddel wordt gelijkmatig verspreid
- PerfectDry: perfect droogresultaat dankzij Zeoliet
- Warmtewisselaar: altijd de juiste temperatuur, optimale zorg voor uw vaat
- Home Connect via WiFi
- Silence on demand (via app)
- Glasbeschermingstechniek
- AquaSensor, Beladingsensor

Bediening / Gemak:

- Roestvrijstalen bedieningspaneel met TouchControl
- Bedieningspaneel bovenzijde deur
- Elektronische resttijdindicatie in min.
- Nederlands bedieningspaneel
- EmotionLight (binnenverlichting)
- TimeLight: projectie van resterende tijd op de vloer

Comfort / Zekerheid:

- Max Flex Pro korfsysteem met flexibele onderdelen in rood
- Extra Clean Zone: intensieve reiniging van schaaltes en kopjes
- RetroFit: VarioLade of 3de laadrek achteraf uit te rusten
- EasySlide uittreksysteem op alle niveaus
- RackMatic: in hoogte verstelbare bovenkorf (3 standen)
- Bestekrek in bovenkorf
- Gekleurde anti-slip beschermstrips in bovenkorf
- Kopjesrekken met zacht siliconen elementen aan voorzijde bovenkorf (2x)
- Neerklapbare houders bovenkorf (6x)
- Verplaatsbare bestekrek in onderkorf
- Steunbeugel voor glazen met lange steel in onderkorf
- Neerklapbare bordenhouders onderkorf (8x)
- Korf-stopper: voorkomt dat onderste korf afwijkt
- Starttijdkeuze 1-24 uur
- EcoSilence Drive: meest energiezuinige en stille motortechnologie
- Afwasmiddelherkenning
- AquaStop: Bosch garantie: de meest betrouwbare waterbeveiliging met levenslange garantie

Toebehoren:

- Houder voor kleine voorwerpen
- Zelfreinigende zeef met 3-voudig filtersysteem
- Zout bijvulkan
- Dampbeschermingsplaat

Technische specificaties:

- Afmetingen (hxbxd): 81.5x59.8x55cm
- Kuipmateriaal: roestvrij staal

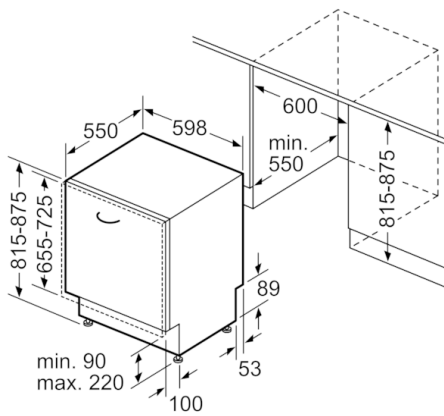
¹ Schaal van energie-efficiëntieclassen van A tot G

² Energieverbruik in kWh per 100 cycli (in programma Eco50 °C)

³ Waterverbruik in liters per cyclus (in programma Eco50 °C)

⁴ Duur van het programma Eco50 °C

**Serie | 6, Volledig geïntegreerde vaatwasser,
60 cm
SMV6ZBX00N**



Afmeting in mm