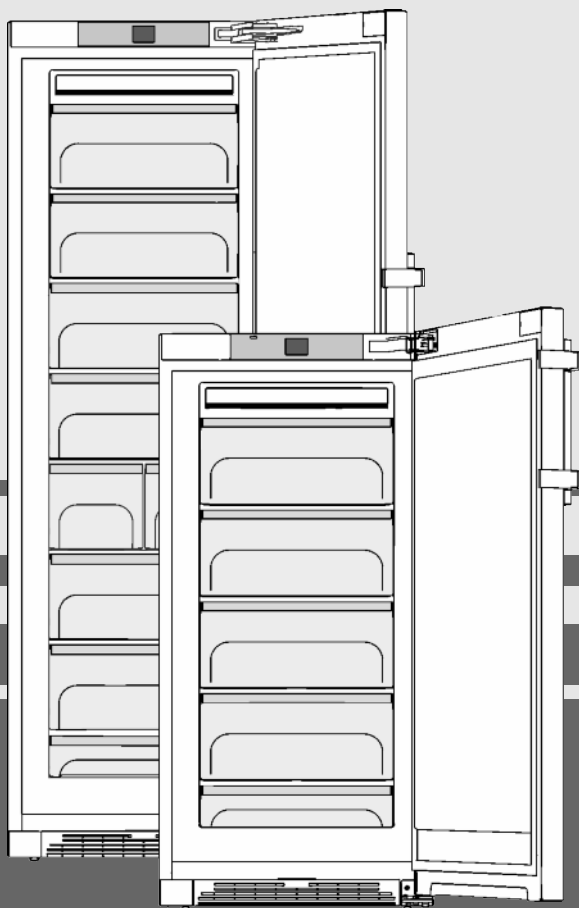


Gebruiks- en montagehandleiding

Vrieskast

NL



20200616 **7088185 - 00**

(S)GN(i/ef/es/bs) / LTGN

LIEBHERR

Inhoudsopgave

1	Het apparaat in vogelvlucht	2
1.1	Apparaten- en uitrustingsoverzicht.....	2
1.2	Toepassingsgebied van het apparaat.....	2
1.3	Conformiteit.....	3
1.4	Productgegevens.....	3
1.5	EPREL-database.....	3
1.6	Plaatsingsmaten.....	3
1.7	Energie sparen.....	4
1.8	SmartGrid.....	4
1.9	SmartDevice	4
2	Algemene veiligheidsvoorschriften	4
3	Bedienings- en controle-elementen	5
3.1	Homebeeldscherm.....	5
3.2	Bedieningsstructuur.....	5
3.3	Navigatie.....	6
3.4	Symbolen.....	6
3.5	Apparaatopties.....	6
4	In gebruik nemen	7
4.1	Apparaat transporteren.....	7
4.2	Apparaat opstellen.....	7
4.3	Deurscharniering veranderen.....	8
4.4	Wateraansluiting*.....	14
4.5	Inbouw in het keukenblok.....	15
4.6	Afvalverwerking van de verpakking.....	16
4.7	Apparaat aansluiten.....	16
4.8	Apparaat inschakelen.....	16
4.9	SmartDevice-Box.....	16
4.10	Timer ventilatieroosters reinigen activeren.....	17
5	Bediening	17
5.1	Temperatuureenheid wijzigen.....	17
5.2	Kinderbeveiliging.....	18
5.3	Sabbatmodus.....	18
5.4	Levensmiddelen invriezen.....	18
5.5	Bewaartijden.....	18
5.6	Levensmiddelen ontdooien.....	18
5.7	De temperatuur instellen.....	19
5.8	Statusweergave*.....	19
5.9	SuperFrost.....	19
5.10	Laden.....	19
5.11	Plateaus.....	20
5.12	VarioSpace.....	20
5.13	Uittrekrails*.....	20
5.14	Ijsblokjeshouder.....	20
5.15	Koelaccu.....	20
5.16	IceMaker*.....	21
6	Onderhoud	22
6.1	Ontdooien met NoFrost.....	22
6.2	Het ventilatierooster reinigen.....	22
6.3	Apparaat reinigen.....	22
6.4	IceMaker reinigen*.....	23
6.5	Technische Dienst.....	23
7	Storingen	23
8	Meldingen	25
9	Uitzetten	26
9.1	Apparaat uitschakelen.....	26
9.2	Buiten werking stellen.....	26
10	Apparaat afdanken	26

De fabrikant werkt voortdurend aan de verdere ontwikkeling van alle typen en modellen. Daarom vragen wij om uw begrip voor het feit dat wij wijzigingen in vorm, uitvoering en techniek moeten voorbehouden.

Om alle voordelen van uw nieuwe apparaat te leren kennen, de instructies in deze handleiding aandachtig doorlezen a.u.b.

De handleiding geldt voor meerdere modellen, afwijkingen zijn mogelijk. Paragrafen die alleen voor bepaalde apparaten van toepassing zijn, zijn gekenmerkt met een sterretje (*).

Gebruiksaanwijzingen zijn gekenmerkt met een ►, gebruikresultaten met een ▷.

1 Het apparaat in vogelvlucht

1.1 Apparaten- en uitrustingsoverzicht

Voorbeeldweergave van het apparaatmodel

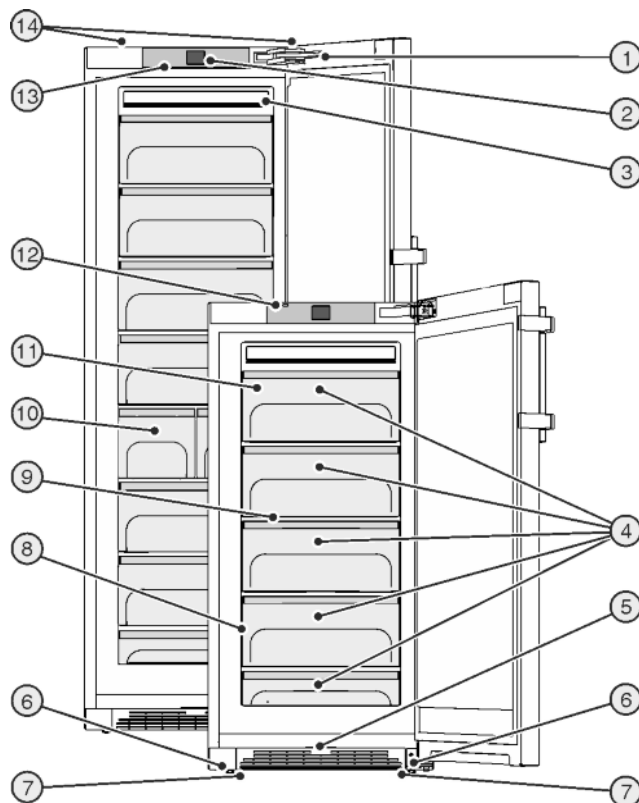


Fig. 1

- | | |
|---|----------------------------------|
| (1) Sluitedempers* | (8) Typeplaatje |
| (2) Bedienings- en controle-elementen | (9) VarioSpace |
| (3) NoFrost-voorziening | (10) IceMaker* |
| (4) Vrieslade | (11) Koelaccu |
| (5) Ventilatioosters | (12) Statusweergave* |
| (6) Stelvoeten | (13) LED-binnenverlichting |
| (7) Transportdraaggrepen voor, transportrollen achter | (14) Transportdraaggrepen achter |

Aanwijzing

► Plateaus, schuifladen of manden zijn in de geleverde toestand voor een optimale energie-efficiëntie ingedeeld.

1.2 Toepassingsgebied van het apparaat

Gebruik volgens de voorschriften

Het apparaat is uitsluitend geschikt voor het koelen van levensmiddelen voor huishoudelijke of soortgelijke doeleinden. Hieronder valt bijv. het gebruik

- in privékeukens, ontbijtgelegenheden,

- door gasten in landhuizen, hotels, motels en andere accommodaties,
- bij catering en vergelijkbare service in de groothandel.

Het apparaat is niet bestemd voor gebruik als inbouwapparaat.

Alle andere toepassingen zijn niet toegestaan.

Voorzienbaar verkeerd gebruik

De volgende toepassingen zijn uitdrukkelijk verboden:

- Opslag en koeling van medicijnen, bloedplasma, laboratoriumpreparaten of vergelijkbare, overeenkomstig de Europese richtlijn 2007/47/EG medische hulpmiddelen, ten grondslag liggende stoffen en producten
- Gebruik in explosiegevaarlijke gebieden
- Gebruik op beweegbare ondergronden zoals schepen, railverkeer of vliegtuigen
- Opslag van levende dieren

Verkeerd gebruik van het apparaat kan tot beschadigingen van de opgeslagen goederen of het bederf hiervan leiden.

Klimaatklassen

Het apparaat kan afhankelijk van de klimaatklasse, bij begrensde omgevingstemperaturen, worden gebruikt. De voor uw apparaat betreffende klimaatklasse staat op het typeplaatje vermeld.

Aanwijzing

- Om een probleemloze werking te waarborgen, moet de aangegeven omgevingstemperatuur worden aangehouden.

Klimaatklasse	voor omgevingstemperaturen
SN, N	t/m 32 °C
ST	t/m 38 °C
T	t/m 43 °C

Een probleemloze werking van het apparaat is gewaarborgd tot een omgevingstemperatuur van 5 °C.

1.3 Conformiteit

Het koudemiddelcircuit is gecontroleerd op dichtheid. Het apparaat voldoet aan de desbetreffende veiligheidsvoorschriften alsmede de richtlijnen 2014/35/EU, 2014/30/EU, 2009/125/EG, 2011/65/EU en 2010/30/EU.

1.4 Productgegevens

De productgegevens zijn conform de richtlijn van de (EU) 2017/1369 bij het apparaat gevoegd. Het volledige productgegevensblad kunt op de website van Liebherr in het downloadbereik downloaden.

1.5 EPREL-database

Vanaf 1 maart 2021 zijn informatie over etikettering inzake energieverbruik en vereisten inzake ecologisch ontwerp te vinden in de Europese productdatabase (EPREL). U krijgt toegang tot de productdatabase via de link <https://eprel.ec.europa.eu/>. Hier wordt u gevraagd de modelidentificatie in te voeren. De modelidentificatie vindt u op het typeplaatje.

1.6 Plaatsingsmaten

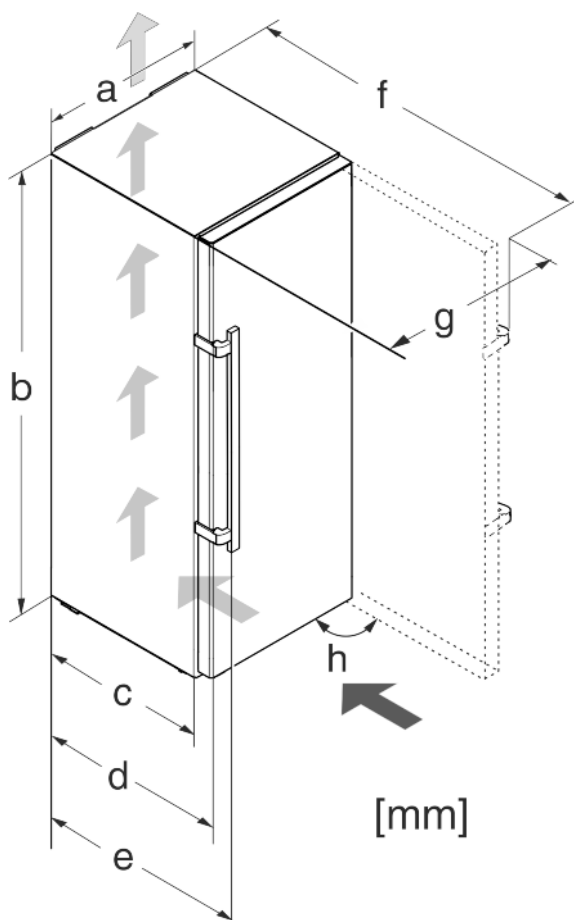


Fig. 2

Model*	a [mm] *	b [mm] *	c [mm] *	d [mm] *	e [mm] *	f [mm] *	g [mm] *	h [°]*
GN 28..	600	1250	600 x	665 x	709 x	1223 x	640	90
GN 32..		1450						
GN 37.. / LTGN-233		1650						
(S)GN(i/es/ef/bs) 43.. / LTGN-269		1850						
GNi 43..		1850						

Algemene veiligheidsvoorschriften

Model*	a [mm] *	b [mm] *	c [mm] *	d [mm] *	e [mm] *	f [mm] *	g [mm] *	h [°]*
GN 38..	700	1350	685 x	750 x	794 x	1408 x	740	90
GN 52..		1950						

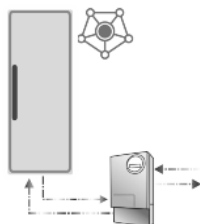
* Bij gebruik van wandafstandhouders wordt de maat met 15 mm (zie 4.2 Apparaat opstellen) vergroot.

1.7 Energie sparen

- Let altijd op de be- en ontluchting. Dek de ventilatieopeningen resp. -roosters niet af.
- Houd de ventilatieluchtopeningen altijd vrij.
- Plaats het apparaat niet naast een fornuis, verwarming of dergelijke en stel het apparaat niet bloot aan direct zonlicht.
- Het energieverbruik is afhankelijk van de plaatsingscondities zoals bijv. de omgevingstemperatuur (zie 1.2 Toepassingsgebied van het apparaat). Bij een van de normtemperatuur afwijkende omgevingstemperatuur van 25° C kan het energieverbruik veranderen.
- Open het apparaat, indien mogelijk zo kort mogelijk.
- Hoe lager de temperatuur wordt ingesteld, hoe hoger het energieverbruik.
- Alle levensmiddelen goed verpakt en afgedekt bewaren. Condensvorming wordt voorkomen.
- Warme gerechten plaatsen: eerst tot op kamertemperatuur laten afkoelen.

1.8 SmartGrid

Afhankelijk van model en uitvoering is uw apparaat voorbereid voor de toekomst-technologie "SmartGrid".

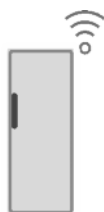


SmartGrid is een toekomstige mogelijkheid om de individuele energiekosten via een intelligente elektriciteitsmeter van de energieleverancier te laten dalen. Bij de aanwezigheid van energieoverschotten, bijvoorbeeld door de toevoer van regeneratieve energie, worden huishoudens voorzien van voordelige stroom. Diepvrieskasten met SmartGrid-ready zijn nu reeds voorbereid voor deze toekomsttechnologie. Met een daarvoor benodigde extra module zullen de apparaten in staat zijn om de energiekosten te optimaliseren.

Meer informatie over de voordelen, voorwaarden en werkwijze vindt u op internet op de homepage van uw energieleverancier en op www.liebherr.com.

1.9 SmartDevice

Het apparaat is voor de integratie in een Smart Home en voor uitgebreidere servicevoorzieningen voorbereid. Door een SmartDevice-box kunnen deze en overige opties worden vrijgeschakeld. De activering vindt plaats via het klantenportaal MyLiebherr.



Aanwijzing

De SmartDevice-box is verkrijgbaar in de winkel voor huishoudelijke apparaten van Liebherr (home.liebherr.com).

Nadere informatie over de beschikbaarheid, voorwaarden en de afzonderlijke opties vindt u op internet onder smartdevice.liebherr.com.

2 Algemene veiligheidsvoorschriften

Gevaren voor de gebruiker:

- Dit apparaat kan door kinderen alsmede door personen met verminderde psychische, sensorische of mentale bekwaamheden of een gebrek aan ervaring en kennis worden gebruikt onder toezicht van een derde of met betrekking tot het veilige gebruik van het apparaat zijn onderwezen en de gevaren kennen en begrijpen. Kinderen mogen niet met het apparaat spelen. De reiniging en het onderhoud mag niet door kinderen zonder toezicht worden uitgevoerd. Kinderen van 3-8 jaar mogen het apparaat inladen en uitladen. Kinderen jonger dan 3 jaar dienen uit de buurt van het apparaat te worden gehouden, als het apparaat niet continu onder toezicht staat.
- Als u het stroomsnoer van het apparaat uit het stopcontact trekt, altijd bij de stekker nemen. Niet aan het snoer trekken.
- Trek, in geval van een storing, de stekker uit het stopcontact of schakel de beveiliging uit.
- Beschadig het netsnoer niet. Gebruik het apparaat niet wanneer het netsnoer defect is.
- Reparaties en ingrepen aan het apparaat alleen door de klantenservice of ander hiervoor opgeleid vakpersoneel laten uitvoeren.
- Het apparaat alleen conform de beschrijving in de handleiding monteren, aansluiten en afvoeren.
- Bewaar deze gebruiksaanwijzing zorgvuldig en geef hem eventueel aan de volgende eigenaar door.
- De fabrikant is niet aansprakelijk voor schade die door een verkeerde aansluiting aan de watervoorziening is ontstaan.

Brandgevaar:

- Het gebruikte koelmiddel (gegevens op het typeplaatje) is milieuvriendelijk maar brandbaar. Koelmiddel dat ontsnapt kan ontbranden.
 - Pijpleidingen van het koelcircuit niet beschadigen.
 - Vermijd het hanteren van ontstekingsbronnen in de binnenkant van het apparaat.
 - Binnen het apparaat geen elektrische toestellen gebruiken (bijv. stoomreinigers, verwarmingen, ijsmakers, enz.).
 - Als koudemiddel weglekt: Open vuur of ontstekingsbronnen vlakbij het lek verwijderen.

deren. Vertrek goed ventileren. Informeer de klantendienst.

- Geen explosieve stoffen of spuitbussen met brandbare drijfgassen, zoals b.v. butaan, propaan, pentaan enz. in het apparaat bewaren. Zulke spuitbussen zijn herkenbaar aan de op de verpakking vermelde inhoudsstoffen of een vlammensymbool. Eventueel ontsnappende gassen kunnen door elektrische componenten vlam vatten.
- Houd brandende kaarsen, lampen en andere voorwerpen met open vlammen uit de buurt van het apparaat, zodat ze geen brand veroorzaken.
- Alkoholische dranken of andere verpakkingen die alcohol bevatten, mogen uitsluitend goed afgesloten worden bewaard. Eventueel uittredende alcohol kan door elektrische componenten vlam vatten.

Gevaar voor vallen en omkiepen:

- Plint, laden, deuren enz. niet als voetensteun of om te leunen misbruiken. Dit geldt in het bijzonder voor kinderen.
- Kantelgevaar bij geopende deur als het apparaat nog niet correct werd ingebouwd.

Gevaar voor voedselvergiftiging:

- Te lang opgeslagen levensmiddelen niet meer nuttigen.

Gevaar voor bevriezingen, gevoelloosheid en pijn:

- Vermijd permanent contact van de huid met koude oppervlakken of gekoelde/bevroren producten of tref beschermende maatregelen, gebruik bijvoorbeeld handschoenen.

Gevaar voor verwonding en beschadiging:

- Hete stoom kan letsel tot gevolg hebben. Voor het ontdooien geen elektrische kachelletjes of stoomreinigers, open vuur of ontdooispray gebruiken.
- IJs niet met scherpe voorwerpen verwijderen.

Klemgevaar:

- Bij het openen en sluiten van de deur niet in het scharnier grijpen. Vingers kunnen ingeklemd raken.

Symbolen op het apparaat:



Het symbool kan zich op de compressor bevinden. Het heeft betrekking op de olie in de compressor en wijst op het volgende gevaar: Kan bij het inslikken en indringen in de luchtwegen dodelijk zijn. Deze aanwijzing is alleen voor het recyclingproces van belang. In de normale modus bestaat er geen gevaar.



Het symbool bevindt zich op de compressor en wijst op het gevaar van ontvlambare stoffen. De sticker niet verwijderen.



Deze of een vergelijkbare sticker kan op de achterkant van het apparaat zijn aangebracht. Deze heeft betrekking op de schuimpanelen in de deur en/of de behuizing. Deze aanwijzing is alleen voor het recyclingproces van belang. De sticker niet verwijderen.

Neem de specifieke aanwijzingen in de overige hoofdstukken in acht:

	GEVAAR	duidt een direct gevaar aan, die de dood of ernstig lichamelijk letsel tot gevolg kan hebben wanneer dit gevaar niet vermeden wordt.
	WAARSCHUWING	duidt een gevaarlijke situatie aan, die de dood of ernstig lichamelijk letsel tot gevolg kan hebben wanneer dit gevaar niet vermeden wordt.
	VOORZICHTIG	duidt een gevaarlijke situatie aan, die licht of middelzwaar lichamelijk letsel tot gevolg kan hebben wanneer dit gevaar niet vermeden wordt.
	LET OP	duidt een gevaarlijke situatie aan, die materiële schade tot gevolg kan hebben wanneer dit gevaar niet vermeden wordt.
	Aanwijzing	duidt op nuttige informatie en tips.

NL

3 Bedienings- en controle-elementen

3.1 Homebeeldscherm



Fig. 3

(1) Veld vriesgedeelte

(3) Beeldscherm

(2) Menuveld

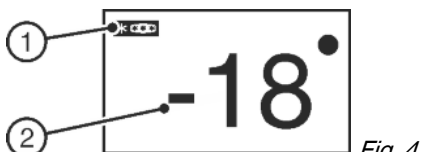
Het homebeeldscherm is de uitgangswaarde voor de gebruiker. Van hieruit worden alle instellingen uitgevoerd.

Door op het beeldscherm te drukken kunnen de functies worden opgeroepen en de waarden worden gewijzigd.

3.2 Bedieningsstructuur

Veld vriesgedeelte

Bedienings- en controle-elementen



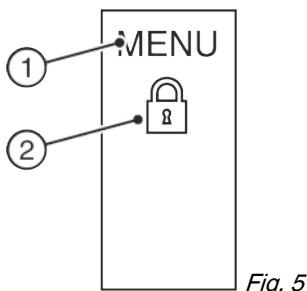
(1) Symbool vriesgedeelte (2) Temperatuurweergave vriesgedeelte

In het veld vriesgedeelte wordt de ingestelde temperatuur van het vriesgedeelte weergegeven.

De volgende instellingen kunnen worden uitgevoerd:

- Temperatuurinstellingen
- Apparaat uitschakelen, beeldscherm blijft functioneel.

Menuveld



(1) Hoofdmenu (2) Geactiveerde optie

Het menuveld biedt toegang tot de opties en instellingen van het apparaat. Bovendien worden geactiveerde opties weergegeven.

3.3 Navigatie

Door op menu te drukken krijgt u toegang tot de afzonderlijke opties. Na bevestiging van een optie of instelling klinkt een geluidssignaal. De weergave wisselt naar het homebeeldscherm.

De bediening van het apparaat vindt plaats via de volgende symbolen:



Stand-by:

Apparaat of temperatuurzone inschakelen.

MENU

Menu:

Opties oproepen.



Min / Plus:

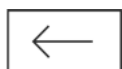
Instelling veranderen (bijv. temperatuur regelen).



Navigatiepijl links / rechts:

Opties kiezen en in het menu navigeren.

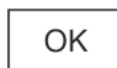
Met de navigatiepijlen kan men door de afzonderlijke opties bladeren. Na de laatste optie wordt de eerste optie weer weergegeven.



Terug:

Keuze annuleren.

De weergave wisselt naar het volgende hogere niveau resp. naar het homebeeldscherm.



OK:

Keuze bevestigen.

Na bevestiging wisselt de weergave naar het homebeeldscherm.



ON / OFF, START / STOP

Optie activeren / deactiveren.



Na activering of deactivering van een optie wisselt de weergave naar het homebeeldscherm.



RESET:

Timer terugzetten.



Toegang klantenservice

Aanwijzing

Als na 1 minuut geen keuze plaatsvindt, wisselt de weergave naar het homebeeldscherm.

3.4 Symbolen

De symbolen geven informatie over de actuele staat van het apparaat.



Pijlen omhoog:

Temperatuur wordt verhoogd.



Pijlen omlaag:

Temperatuur wordt verlaagd.



Stand-by:

Apparaat of temperatuurzone is uitgeschakeld.



Meldingen:

Actieve foutmeldingen en herinneringen zijn aanwezig.

3.5 Apparaatopties

De volgende opties kunnen geactiveerd of ingesteld worden, toelichtingen en instelmogelijkheid, (zie 5 Bediening) :

Symbool

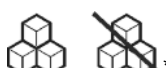
Optie



SuperFrost*



SabbathMode



IceMaker**



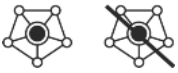
Kinderbeveiliging*



Temperatuureenheid



Statusweergave**



Smart Grid**

* Is de optie geactiveerd, wordt het bijbehorende symbool in het menuveld weergegeven.

Bij meer dan 6 geactiveerde opties worden in het menuveld alleen 4 opties weergegeven. De overige opties worden door het drukken op de onderste navigatiepijl weergegeven. Door herhaaldelijk op de navigatiepijl te drukken, komt u terug bij de beginweergave.

Het symbool verdwijnt als de optie eindigt of wordt gedeactiveerd.

4 In gebruik nemen

4.1 Apparaat transporteren

- ▶ Het apparaat verpakt transporteren.
- ▶ Het apparaat rechtop transporteren.
- ▶ Het apparaat niet in uw eentje transporteren.

4.2 Apparaat opstellen



WAARSCHUWING

Brandgevaar door vocht!

Wanneer stroomgeleidende delen of de stroomaansluiting vochtig worden, kan dat leiden tot kortsluiting.

- ▶ Het apparaat is ontworpen voor gebruik in een gesloten ruimte. Het apparaat niet buiten, in een vochtige omgeving of binnen bereik van spatwater plaatsen.



WAARSCHUWING

Brandgevaar door kortsluiting!

Wanneer netsnoer/stekker van het apparaat of een ander apparaat en de achterzijde van het apparaat tegen elkaar liggen, kunnen netsnoer/stekker door trillen van het apparaat worden beschadigd, wat tot kortsluiting kan leiden.

- ▶ Apparaat zo opstellen, dat stekker of netsnoer niet tegen het apparaat liggen.
- ▶ Stopcontacten die zich aan de achterzijde van het apparaat bevinden niet gebruiken om het apparaat of andere apparaten aan te sluiten.



WAARSCHUWING

Brandgevaar door koelmiddel!

Het gebruikte koelmiddel is milieuvriendelijk maar brandbaar. Koelmiddel dat ontsnapt kan ontbranden.

- ▶ De buisleidingen van het koelmiddelcircuit niet beschadigen.



WAARSCHUWING

Gevaar voor brand en beschadiging!

- ▶ Plaats geen warmte afgevend apparaten, bijv. magnetron, toaster enz. op het apparaat!



WAARSCHUWING

Gevaar voor brand en beschadiging door verstopte ventilatieopeningen!

- ▶ De ventilatieopeningen regelmatig schoonmaken. Zorg altijd voor een goede luchttoevoer en -afvoer!

Wanneer uw apparaat een side-by-side (SBS) apparaat is:*

LET OP

Gevaar voor beschadiging door condenswater!

- ▶ het apparaat niet strak naast een ander koel-/vriesapparaat zetten.

Aanwijzing

Worden meerdere apparaten naast elkaar geplaatst, moet een afstand van 70 mm tussen de apparaten worden gelaten. Wordt deze afstand niet aangehouden, vormt zich condenswater tussen de zijwanden van de apparaten.*

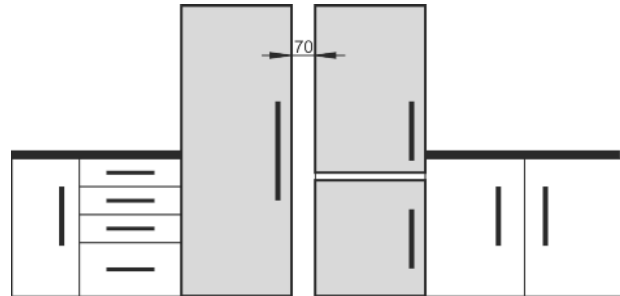


Fig. 6*

- Bij schade aan het apparaat onmiddellijk vóór het aansluiten contact met de leverancier opnemen.
- De vloer op de standplaats moet horizontaal en vlak zijn.
- Plaats het apparaat niet naast een fornuis, verwarming of dergelijke, en stel het apparaat niet bloot aan direct zonlicht.
- Een optimale standplaats is een droge en goed geventileerde ruimte.
- Het apparaat met de achterkant en het gebruik van de meegeleverde wandafstandhouders (zie onder) altijd direct tegen de wand plaatsen.
- Het apparaat mag alleen in onbeladen toestand worden verplaatst.
- De ondergrond van het apparaat moet dezelfde hoogte hebben als de omgeven bodem.
- Het apparaat niet zonder hulp plaatsen.
- Des te meer koelmiddel in het apparaat aanwezig is, des te groter moet de ruimte zijn waarin het apparaat staat. In te kleine ruimten kan bij een lek een brandbaar gas-luchtmengsel ontstaan. Per 8 g koelmiddel moet de ruimte minimaal 1 m³ groot zijn. Gegevens over het gebruikte koelmiddel staan op het typeplaatje aan de binnenkant van het apparaat.
- ▶ Haal de beschermfolie van de buitenzijde van het apparaat.*

LET OP

Beschadigingsgevaar door reinigingsmiddelen voor roestvrij staal!

De **roestvrijstalen deuren** en **roestvrijstalen zijwanden** zijn behandeld met een hoogwaardige oppervlakcoating.

Reinigingsmiddelen voor roestvrij staal tasten de oppervlakken



aan.

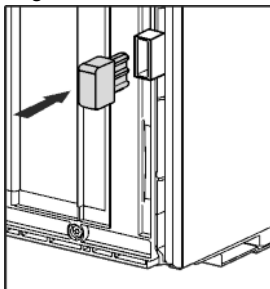
- ▶ **Gecoate deur- en zijwandoppervlakken** alsmede **gelakte deur- en zijwandoppervlakken** uitsluitend afvegen met een zachte, schone doek. Bij sterke vervuiling een beetje water of een neutraal reinigingsmiddel gebruiken. Optioneel kan ook een microvezeldoek worden gebruikt.

- ▶ Trek de beschermfolie van de sierlijsten en van de ladefronten.
- ▶ Verwijder alle transportbeveiligingsonderdelen.

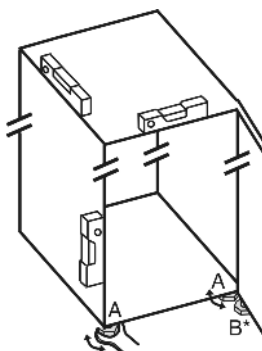
In gebruik nemen

De afstandhouders dienen gebruikt te worden om het opgegeven energieverbruik te bereiken en het condenswater bij een hoge omgevingsvochtigheid te voorkomen. Daardoor wordt de diepte van het apparaat vergroot met circa 15 mm. Het apparaat is zonder gebruik van de afstandhouder volledig functioneel, alleen het verbruik is een beetje hoger.

- ▶ Bij een apparaat met meegeleverde wandafstandhouders deze links- en rechtsonder aan de achterzijde van het apparaat monteren.



- ▶ Voer de verpakking af (zie 4.6 Afvalverwerking van de verpakking).
- ▶ Stel het apparaat met de meegeleverde steeksleutel en met behulp van de stelvoetjes (A) en een waterpas stevig en vlak op.



Wanneer een Side-by-Side apparaat (S...) samen met een tweede apparaat wordt gemonteerd (als SBS-combinatie):*

- ▶ Volg de montagehandleiding van de Side-by-Side combinatie. (Toebehorenzak van het SBS-vriesapparaat resp. van het apparaat met vriesgedeelte)*

Aanwijzing

- ▶ Apparaat reinigen (zie 6.3 Apparaat reinigen).

Als het apparaat in een erg vochtige omgeving staat, kan er condens worden gevormd op de buitenkant van het apparaat.

- ▶ Zorg altijd goed voor een goede ventilatie van de plaatsingsruimte.

4.3 Deurscharniering veranderen

Indien nodig kunt u de scharniering veranderen:

Zorg ervoor dat de volgende gereedschappen klaarliggen:

- Torx® 25 (T25)
- Torx® 15 (T15)
- Sleufschroevendraaier
- Steeksleutel M10
- Waterpas
- Bijgevoegde steeksleutel met T25-gereedschap
- Indien nodig een accuboormachine
- Indien nodig trapladder
- Indien nodig een tweede persoon inzetten voor de montagewerkzaamheden

Voor apparaten **met sluitdempers** zijn de volgende paragrafen van toepassing:*

- Voor apparaten **met** sluitdempers
- Voor alle apparaten

Voor apparaten **zonder sluitdempers** zijn de volgende paragrafen van toepassing:*

- Voor apparaten **zonder** sluitdemper
- Voor alle apparaten

LET OP

Beschadigingsgevaar voor Side-by-Side modellen door condenswater!*

Bepaalde apparaten kunnen als Side-by-Side modellen (twee apparaten naast elkaar) worden opgesteld.

Wanneer uw apparaat **een Side-by-Side (SBS) apparaat** is:

- ▶ SBS-combinatie overeenkomstig het bijlageblad plaatsen.
- ▶ Wanneer de **plaatsing van de apparaten vastgelegd** is:
- ▶ deurscharniering niet veranderen.

4.3.1 Sluitdempers verwijderen*

Voor apparaten met sluitdemper:*

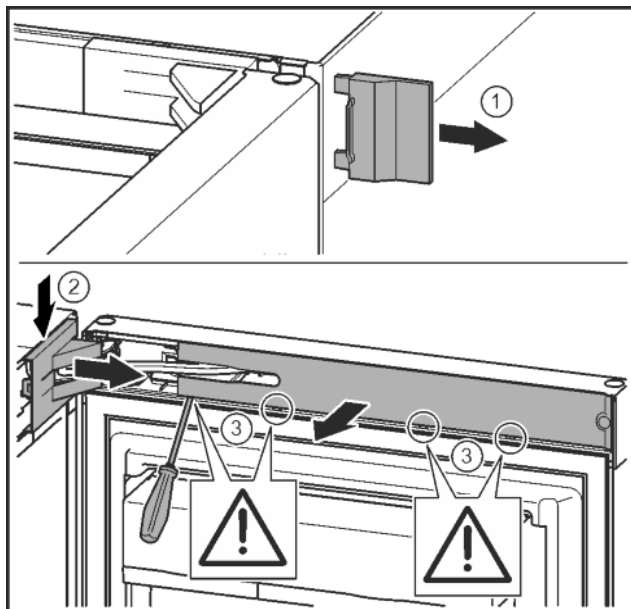


Fig. 7

- ▶ Deur openen.

LET OP

Gevaar voor beschadiging!

Wanneer de deurdichting wordt beschadigd sluit de deur evt. niet goed en is de koeling niet voldoende.

- ▶ Beschadig de deur niet met de schroevendraaier!

- ▶ Buitenste afdekking verwijderen. *Fig. 7 (1)*
- ▶ Lagerbusafdekking ontgrendelen en losmaken. Afdekking van de lagerbus verwijderen. *Fig. 7 (2)*
- ▶ Paneel met de sleufschroevendraaier losmaken en naar de zijkant draaien. *Fig. 7 (3)*

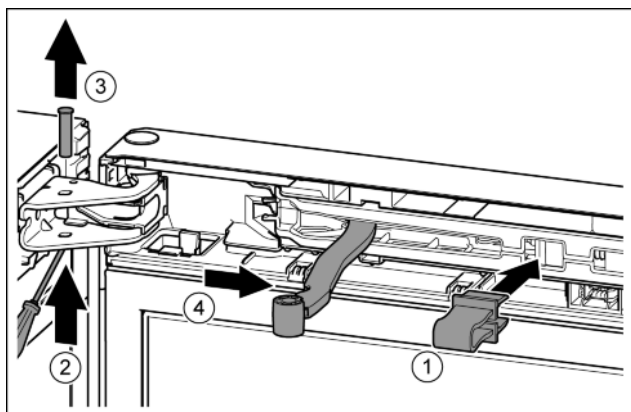


Fig. 8



VOORZICHTIG

Klemgevaar door dichtklappen scharnier!

► Vergrendeling vastklikken.

- Borging in de opening klikken. *Fig. 8 (1)*
- Bout met schroevendraaier eruit schuiven. *Fig. 8 (2)*
- Bout vanaf de bovenkant eruit halen. *Fig. 8 (3)*
- Scharnier in de richting van de deur draaien. *Fig. 8 (4)*

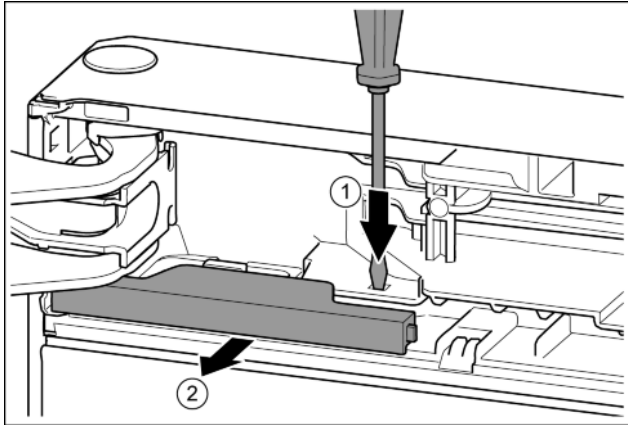


Fig. 9

- Lip met de sleufschroevendraaier indrukken. *Fig. 9 (1)*
- Afdekking uit de vergrendeling trekken. *Fig. 9 (2)*

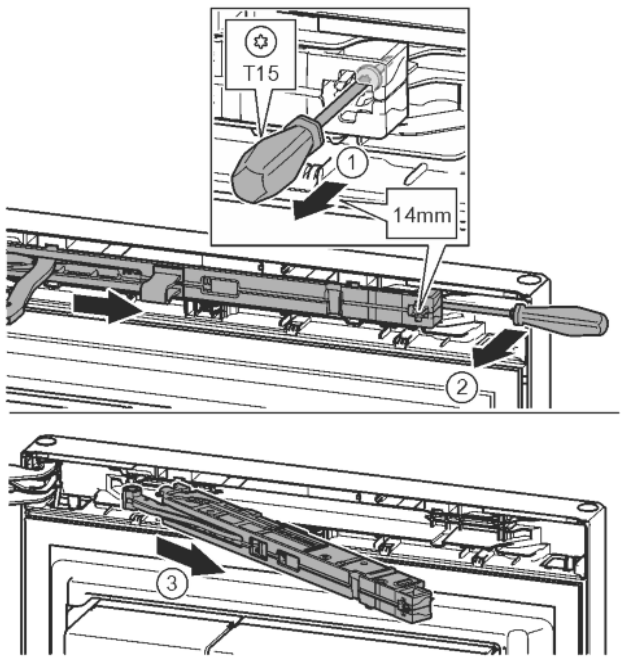
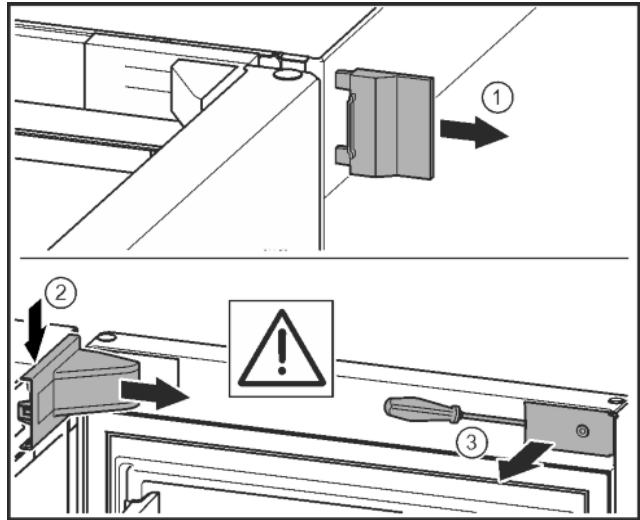


Fig. 10

- Schroef op de sluitdemperenheid met schroevendraaier T15 ca. 14 mm losdraaien. *Fig. 10 (1)*
- Een schroevendraaier aan de kant van de handgreep achter de sluitdemperenheid plaatsen en naar voren draaien. *Fig. 10 (2)*
- Sluitdemperenheid eruit trekken. *Fig. 10 (3)*

4.3.2 Deur eruit halen

Voor apparaten zonder sluitdemper:*



*Fig. 11**

- Deur openen.*

LET OP

Gevaar voor beschadiging!*

Wanneer de deurdichting wordt beschadigd sluit de deur evt. niet goed en is de koeling niet voldoende.

- Beschadig de deur niet met de schroevendraaier!

- Buitenste afdekking verwijderen.* *Fig. 11 (1)*
- Lagerbusafdekking ontgrendelen en losmaken. Afdekking van de lagerbus verwijderen.* *Fig. 11 (2)*
- Paneel met de sleufschroevendraaier losmaken en naar de zijkant draaien.* *Fig. 11 (3)*

Voor alle apparaten:*

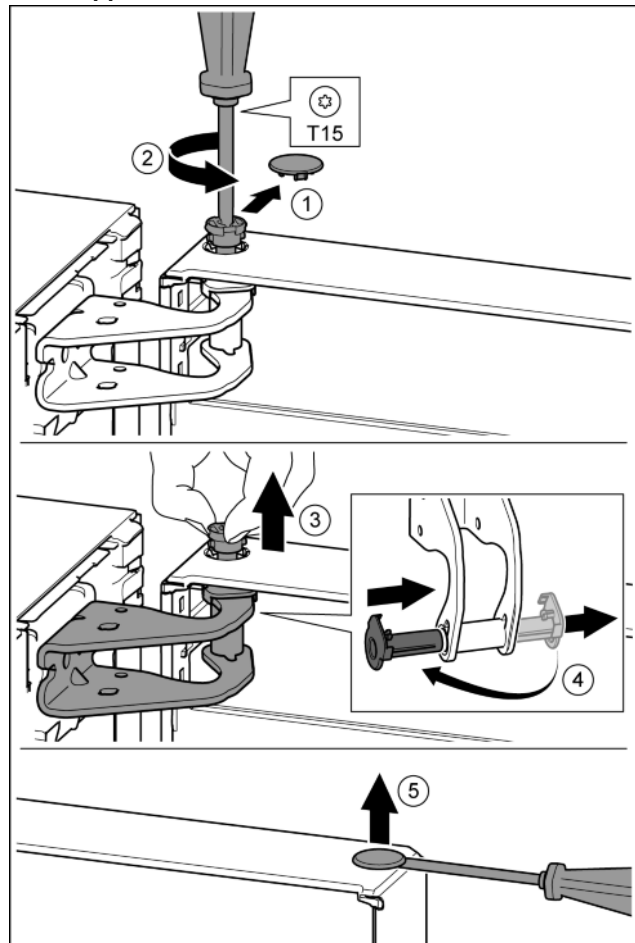


Fig. 12

In gebruik nemen



VOORZICHTIG

Gevaar voor verwonding wanneer de deur eruit valt!

- ▶ Deur goed vasthouden.
 - ▶ Deur voorzichtig neerzetten.
-
- ▶ Veiligheidsafdekking voorzichtig eraf trekken. *Fig. 12 (1)*
 - ▶ Bout met schroevendraaier T15 een stukje eruit draaien. *Fig. 12 (2)*
 - ▶ De deur vasthouden en de bout met de vingers eruit trekken. *Fig. 12 (3)*
 - ▶ Lagerbussen uit de geleiding trekken. Op de andere kant aanbrengen en vastklikken. *Fig. 12 (4)*
 - ▶ De deur optillen en aan de kant zetten.
 - ▶ Stop voorzichtig met een sleufschroevendraaier uit de lagerbus van de deur optillen en eruit trekken. *Fig. 12 (5)*

4.3.3 Bovenste lagerdelen omzetten

Voor alle apparaten:*

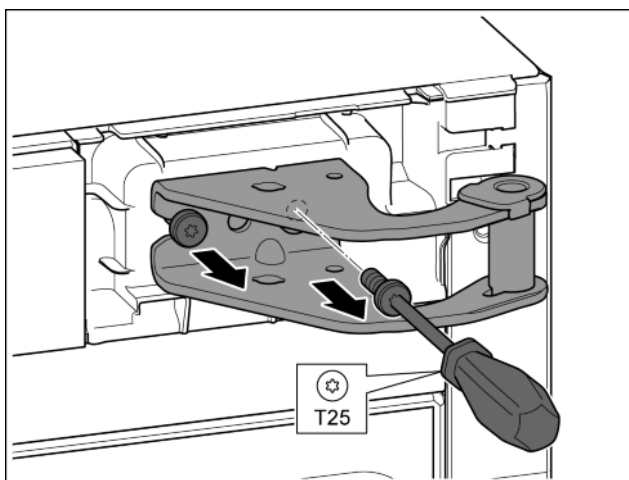


Fig. 13

- ▶ Met schroevendraaier T25 beide schroeven eruit draaien.
- ▶ Lagerbus optillen en verwijderen.

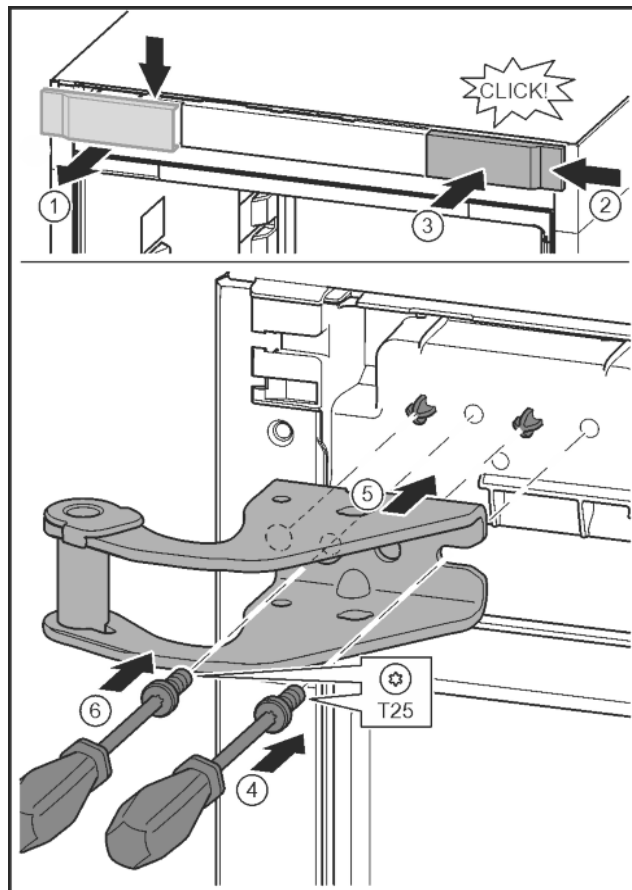


Fig. 14

- ▶ Afdekking losmaken en zijdelings verwijderen. *Fig. 14 (1)*
- ▶ Afdekking 180° gedraaid op de andere kant van rechts aanbrengen. *Fig. 14 (2)*
- ▶ Afdekking vastklikken. *Fig. 14 (3)*
- ▶ Schroef met schroevendraaier T25 aandraaien. *Fig. 14 (4)*
- ▶ Bovenste lagerbus plaatsen. *Fig. 14 (5)*
- ▶ Tapeinden bevinden zich in de desbetreffende schroefgaten.
- ▶ Schroef vastdraaien. *Fig. 14 (4)*
- ▶ Schroef met schroevendraaier T25 aanbrengen en vastdraaien. *Fig. 14 (6)*

4.3.4 Onderste lagerdelen omzetten

Voor alle apparaten:*

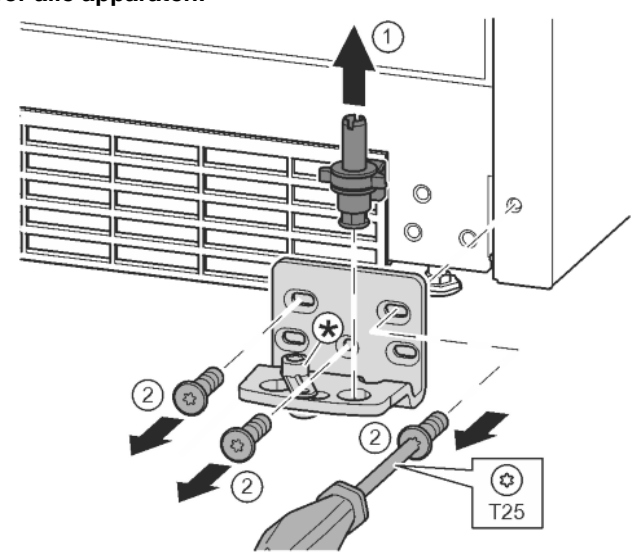
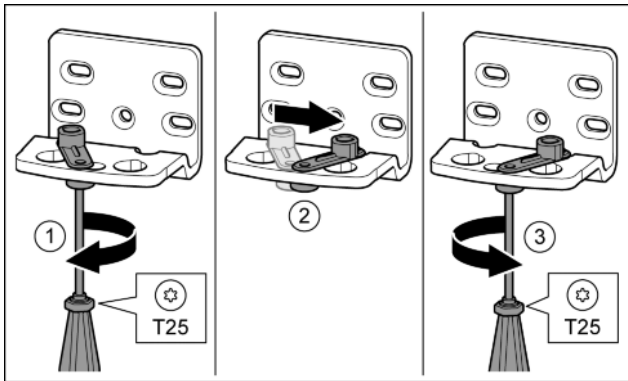


Fig. 15

- ▶ Lagerbouten compleet vanaf de bovenkant eruit trekken. *Fig. 15 (1)*

- ▶ Schroeven met schroevendraaier T25 eruit draaien en lagerbus eraf halen. *Fig. 15 (2)*

Voor apparaten zonder sluitdemper:*



*Fig. 16**

- ▶ Schroef met de schroevendraaier T25 losdraaien. *Fig. 16 (1)*
- ▶ Deurslithulp optillen en 90° naar rechts in de opening draaien.* *Fig. 16 (2)*
- ▶ Schroef met schroevendraaier T25 vastschroeven. *Fig. 16 (3)*

Voor alle apparaten:*

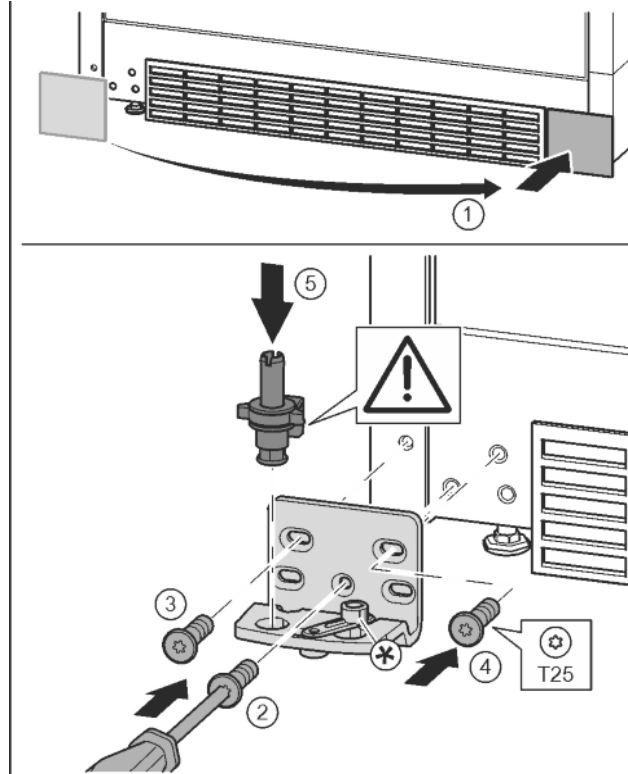
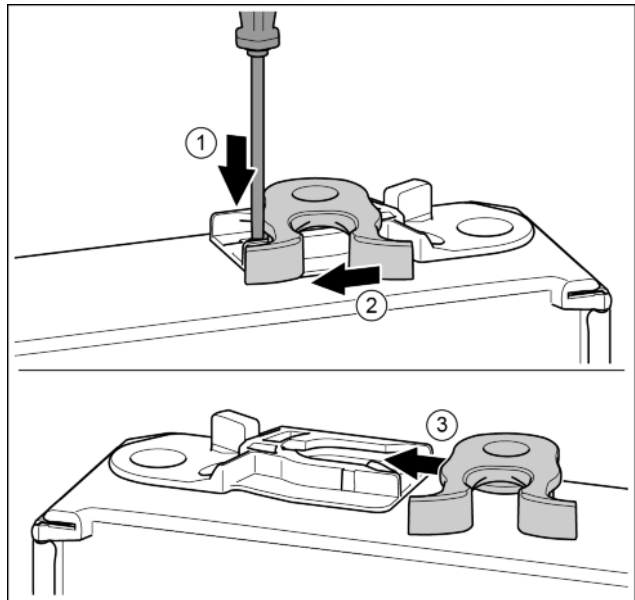


Fig. 17

- ▶ Afdekking eraf halen en op de andere kant aanbrengen. *Fig. 17 (1)*
- ▶ Lagerbus op de andere kant aanbrengen en met behulp van een schroevendraaier T25 vastschroeven. Met schroef 2 onder in het midden beginnen. *Fig. 17 (2)*
- ▶ Schroef 3 en 4 vastschroeven. *Fig. 17 (3, 4)*
- ▶ Lagerbout volledig aanbrengen. Let op dat de vergrendelnok naar achter wijst. *Fig. 17 (5)*

4.3.5 Lagerdeel van de deur omzetten

Voor apparaten zonder sluitdemper:*



*Fig. 18**

- ▶ Onderkant van de deur wijst naar boven: Deur draaien.*
- ▶ Lip met sleufschroevendraaier naar onder drukken. *Fig. 18 (1)*
- ▶ Sluithaak uit de geleiding trekken.* *Fig. 18 (2)*
- ▶ Sluithaak aan de andere kant van de geleiding schuiven. *Fig. 18 (3)*
- ▶ Bovenkant van de deur wijst naar boven: Deur draaien.*

4.3.6 Greep omzetten

Voor alle apparaten:*

NL

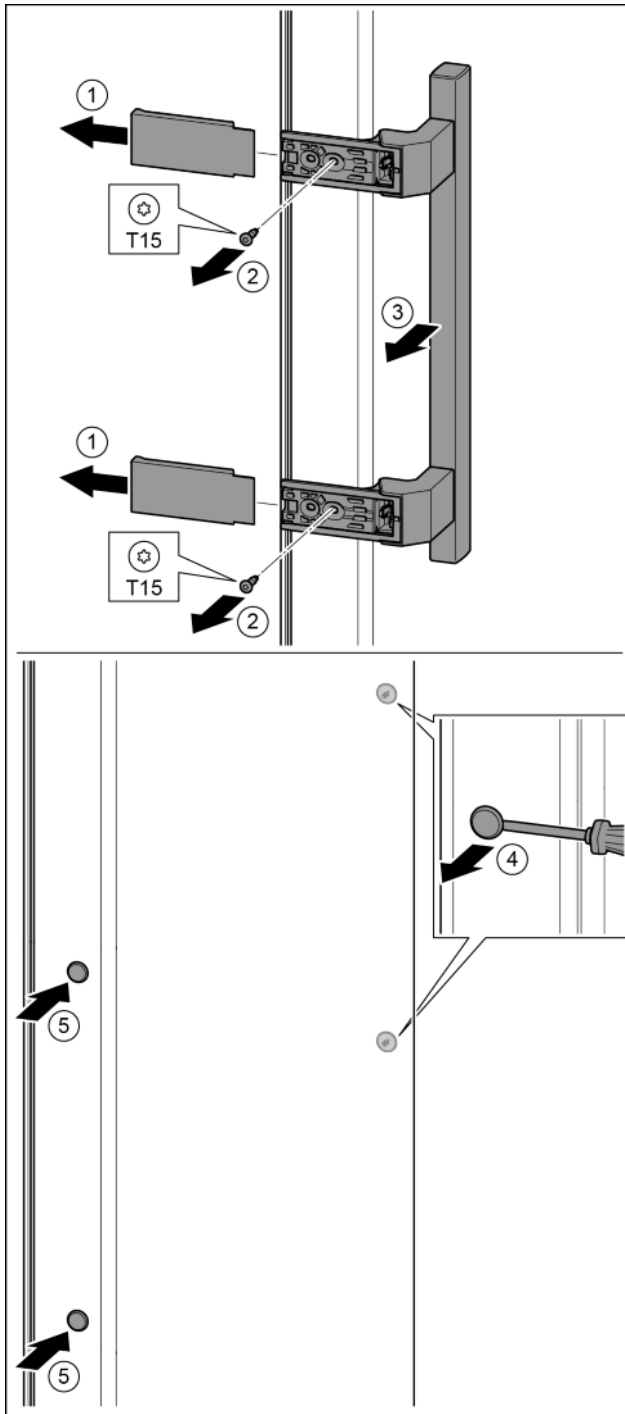


Fig. 19

- ▶ Afdekking eraf trekken. Fig. 19 (1)
- ▶ Schroeven met schroevendraaier T15 eruit draaien. Fig. 19 (2)
- ▶ Greep eraf halen. Fig. 19 (3)
- ▶ Zijdelingse stop voorzichtig met een sleufschroevendraaier optillen en eruit trekken. Fig. 19 (4)
- ▶ Stop op de andere kant weer aanbrengen. Fig. 19 (5)

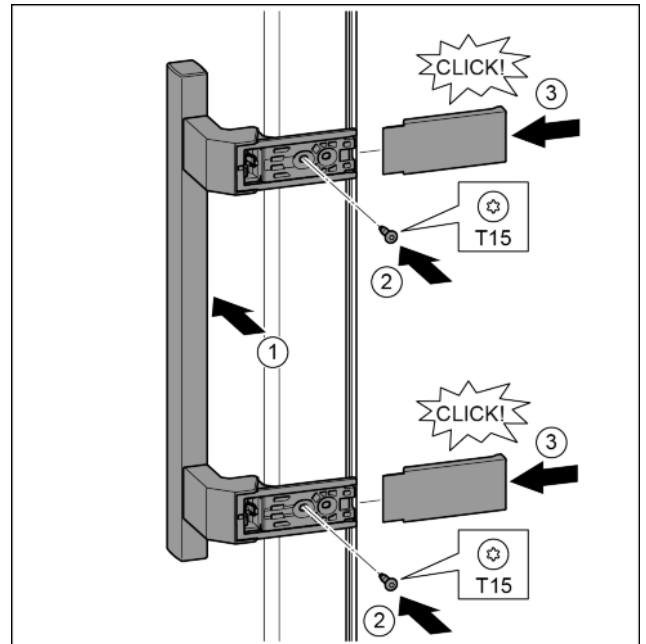


Fig. 20

- ▶ Greep op de tegenoverliggende zijde aanbrengen. Fig. 20 (1)
- ▷ De schroefgaten moeten precies boven elkaar liggen.
- ▶ Schroeven met schroevendraaier T15 vastschroeven. Fig. 20 (2)
- ▶ Afdekkingen zijdelings aanbrengen en erop schuiven. Fig. 20 (3)
- ▷ Let op het correct vastklikken.

4.3.7 Deur monteren

Voor alle apparaten:*

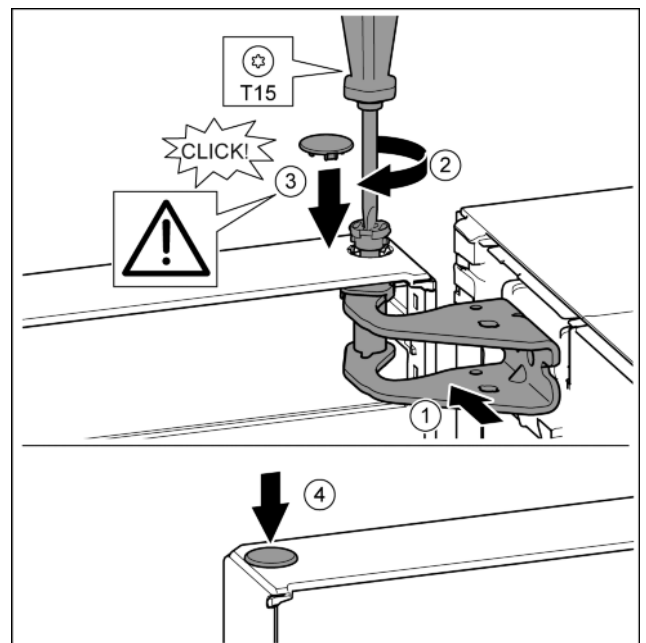


Fig. 21

- ▶ Deur op de onderste lagerbout plaatsen.
- ▶ Deur boven uitlijnen op de opening in de lagerbus. Fig. 21 (1)
- ▶ Bouten aanbrengen en met schroevendraaier T15 vastschroeven. Fig. 21 (2)
- ▶ Veiligheidsafdekking voor de veiligheid van de deur monteren: Veiligheidsafdekking aanbrengen en controleren of deze op de deur rust. Anders bout volledig aanbrengen. Fig. 21 (3)
- ▶ Stop aanbrengen. Fig. 21 (4)

4.3.8 Deur uitlijnen

Voor alle apparaten:*



WAARSCHUWING

Gevaar voor verwonding door eruit vallende deur!

Als de lageronderdelen niet goed zijn vastgeschroefd, kan de deur eruit vallen. Dit kan zwaar letsel tot gevolg hebben. Bovendien sluit de deur evt. niet, zodat het apparaat niet goed koelt.

- ▶ De lagerbussen met 4 Nm goed vastschroeven.
 - ▶ Alle schroeven controleren en evt. aandraaien.
-
- ▶ De deur eventueel via de beide slobgaten in de lagerbus onder t.o.v. het apparaathuis uitlijnen. Hiervoor de middelste schroef in de lagerbus onder met het bijgevoegde T25-gereedschap eruit schroeven. De overige schroeven met het T25-gereedschap of met een schroevendraaier T25 een beetje losdraaien en via de slobgaten uitlijnen.
 - ▶ Deur ondersteunen: Stelvoet met steeksleutel M10 op de lagerbus aan de onderkant eruit draaien, totdat deze op de bodem rust, dan 90° verder draaien.

4.3.9 Afdekkingen aanbrengen*

Voor apparaten zonder sluitdemper:*

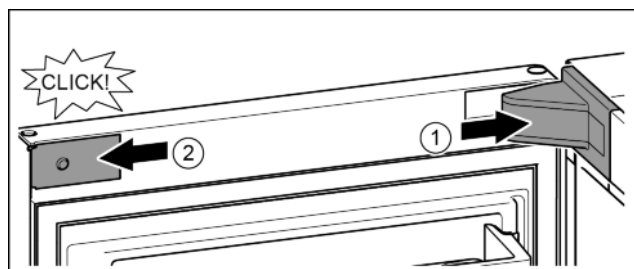


Fig. 22

De deur is 90° geopend.

- ▶ Afdekking van de lagerbus aanbrengen en vastklikken, en indien nodig, voorzichtig uit elkaar drukken. Fig. 22 (1)
- ▶ Paneel zijdelings aanbrengen en vastklikken. Fig. 22 (2)

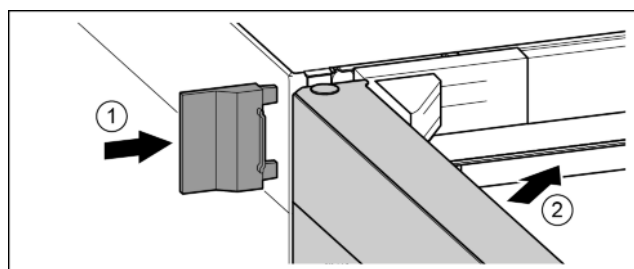


Fig. 23

- ▶ Buitenste afdekking erop schuiven. Fig. 23 (1)
- ▶ Bovenste deur sluiten. Fig. 23 (2)

4.3.10 Sluitdempers monteren*

Voor apparaten met sluitdemper:*

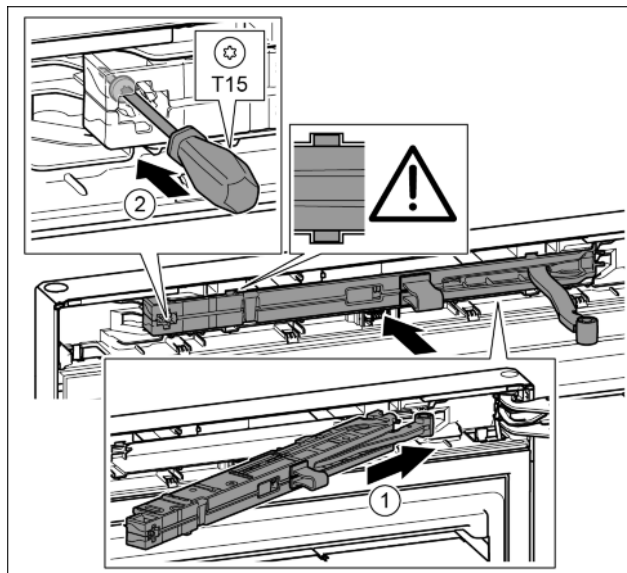


Fig. 24

- ▶ Sluitdempeereenheid aan de zijde van de lagerbus tot de aanslag schuin in de uitsparing schuiven. Fig. 24 (1)
- ▶ Eenheid volledig erin schuiven.
- ▷ De eenheid is correct gepositioneerd als de rib van de sluitdempeereenheid in de geleiding in de behuizing ligt.
- ▶ Schroef met een schroevendraaier T15 vastschroeven. Fig. 24 (2)

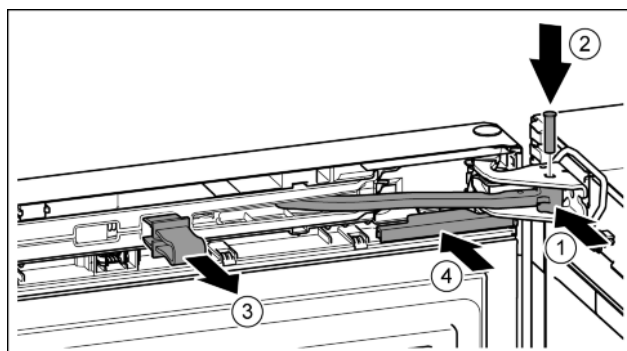


Fig. 25

De deur is 90° geopend.

- ▶ Scharnier in lagerbus draaien. Fig. 25 (1)
- ▶ Bout in de lagerbus en het scharnier aanbrengen. Opletten dat hierbij de vergrendelnok correct in de greef zit. Fig. 25 (2)
- ▶ Borging verwijderen. Fig. 25 (3)
- ▶ Afdekking erop schuiven. Fig. 25 (4)

NL

In gebruik nemen

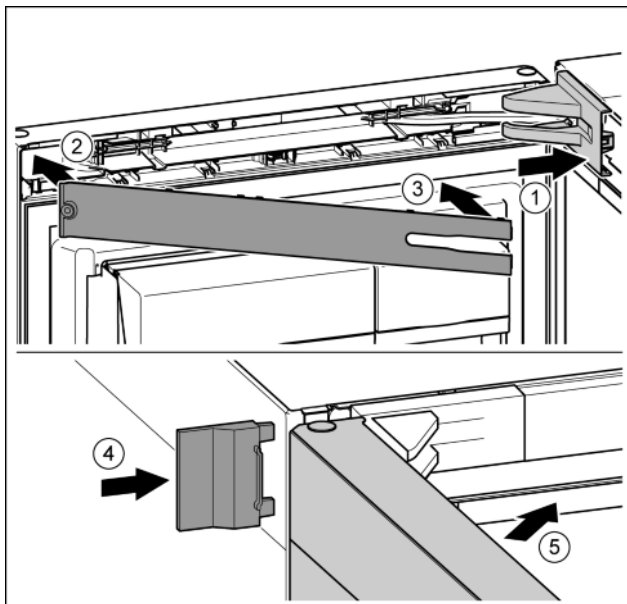


Fig. 26

- ▶ Afdekking van de lagerbus aanbrengen en vastklikken, en indien nodig, voorzichtig uit elkaar drukken. Fig. 26 (1)
- ▶ Paneel aanbrengen. Fig. 26 (2)
- ▶ Paneel naar binnen draaien en vastklikken. Fig. 26 (3)
- ▶ Buitenste afdekking erop schuiven. Fig. 26 (4)
- ▶ Bovenste deur sluiten. Fig. 26 (5)

4.4 Wateraansluiting*



WAARSCHUWING

Gevaar voor elektrische schokken!

- ▶ Trek de stekker uit het stopcontact, voordat u de waterleiding aansluit.
- ▶ Sluit de watervoorziening af, voordat u de watertoevoerleidingen voor de ijsblokjesmaker aansluit.
- ▶ De aansluiting aan het drinkwaternet uitsluitend door een gekwalificeerde gas- en waterinstallateur laten uitvoeren.



WAARSCHUWING

Vergiftigingsgevaar!

- ▶ De waterkwaliteit moet voldoen aan de drinkwatervoorschriften van het betreffende land (b.v. 98/83/EU), waar het apparaat wordt in bedrijf wordt genomen.
- ▶ Sluit het apparaat uitsluitend aan op de drinkwatervoorziening.
- ▶ De IceMaker is uitsluitend bedoeld voor het maken van ijsblokjes voor privé-huishoudens en moet worden voorzien van daarvoor geschikt water.

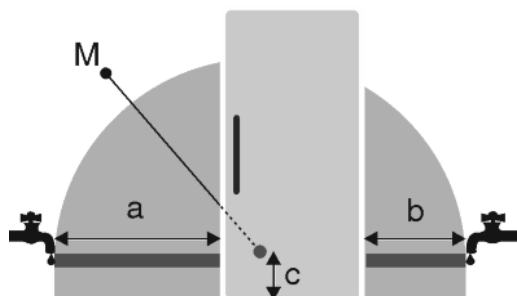


Fig. 27

a	b	c	M
~ 1100 mm	~ 700 mm	~ 110 mm	Magneetventiel

- De waterdruk moet tussen de 0,15 MPa en 0,6 MPa (1,5 bar - 6 bar) liggen.
- De watertoevoer naar het apparaat moet via een koudwaterleiding plaatsvinden die bestand is tegen de bedrijfsdruk en aan de hygiënevoorschriften voldoet.
Gebruik de meegeleverde roestvrijstalen slang (lengte 1,5 m). Oude slangen niet meer gebruiken. Een slang van 3 m is als accessoire verkrijgbaar. De slang moet door een vakman worden gemonteerd.
In het aansluitstuk van de slang bevindt zich een opvangzeef met afdichting.
- Tussen de slangleiding en de kraanwateraansluiting moet een afsluitkraan zijn aangebracht om indien nodig de watertoevoer te kunnen onderbreken.
- De afsluitkraan moet zich in een gebied buiten de achterkant van het apparaat bevinden en gemakkelijk toegankelijk zijn, zodat het apparaat zo diep mogelijk erin geschoven kan worden en de kraan snel kan worden dichtgedraaid. Afstandsmaat aanhouden.
- Alle apparaten en voorzieningen die voor de toevoer van water worden gebruikt, moeten aan de geldige voorschriften van het desbetreffende land voldoen.
- De waterleiding bij het plaatsen niet beschadigen of knikken.

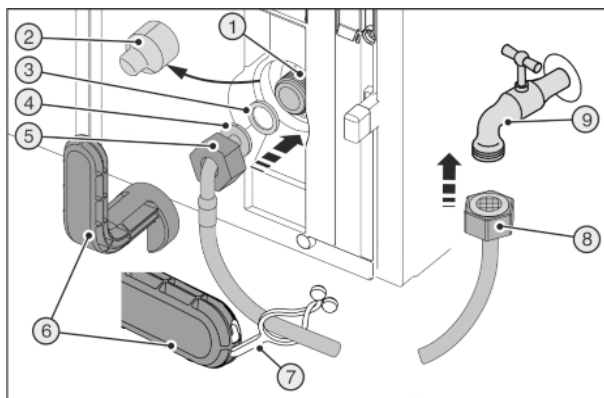


Fig. 28

Het magneetventiel bevindt zich onder aan de achterkant van het apparaat. De slang heeft een metrische aansluitdraad van R 3/4.

Voor experts:

Aansluiting roestvrijstalen slang: De achterkant van het apparaat moet toegankelijk zijn.



WAARSCHUWING

Gebroken hulpgereedschap Fig. 28 (6)!

Snijwonden.

- ▶ Hulpgereedschap Fig. 28 (6) uitsluitend op kamertemperatuur gebruiken.

Slang op het apparaat aansluiten:

- ▶ Afdekking Fig. 28 (2) eraf trekken.
- ▶ Gemakkelijkere montage: Recht uiteinde van de slang Fig. 28 (8) aan de linkerkant op de bodem leggen.
- ▶ Schuif de moer Fig. 28 (5) via het haakse uiteinde van de slang Fig. 28 (4) tot aan het uiteinde en houd de moer vast.
- ▶ Afdichting Fig. 28 (3) bevochtigen en in de moer Fig. 28 (5) aandrukken.
- ▶ De afdichting Fig. 28 (3) zit er vlak tegenaan en wordt licht vastgehouden.

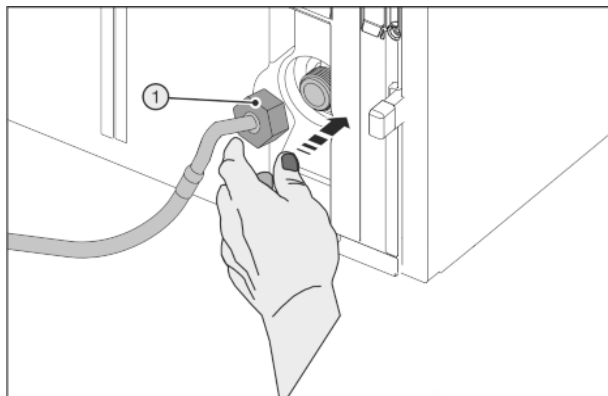


Fig. 29

LET OP

De beschadigde schroefdraadgang van het magneetventiel! Magneetventiel is lek: Er kan water uitlopen.

► De moer Fig. 29 (1) voorzichtig aanbrengen en met twee vingers recht op de schroefdraad draaien tot een correcte passing wordt bereikt.

► De moer Fig. 29 (1) moet met het hulpgereedschap Fig. 28 (6) rechtsonder worden vastgedraaid tot het maximale aanhaalmoment is bereikt en het hulpgereedschap Fig. 28 (6) is dolgedraaid.

Slang op de afsluitkraan aansluiten:

► De moer Fig. 28 (8) op de afsluitkraan Fig. 28 (9) schroeven.

► De moer Fig. 28 (8) moet met het hulpgereedschap Fig. 28 (6) rechtsonder worden vastgedraaid tot het maximale aanhaalmoment is bereikt en het hulpgereedschap Fig. 28 (6) is dolgedraaid.

► De afsluitkraan Fig. 28 (9) van de watervoorziening openen en het volledige watersysteem op dichtheid controleren.

► Flushing-functie van de IceMaker inschakelen: **Hoofdstuk IceMaker inschakelen** (zie 5.16.2 IceMaker inschakelen*).

► De lus Fig. 28 (7) in het hulpgereedschap Fig. 28 (6) aanbrengen en voor het opbergen aan de roestvrijstalen slang bevestigen.

4.5 Inbouw in het keukenblok

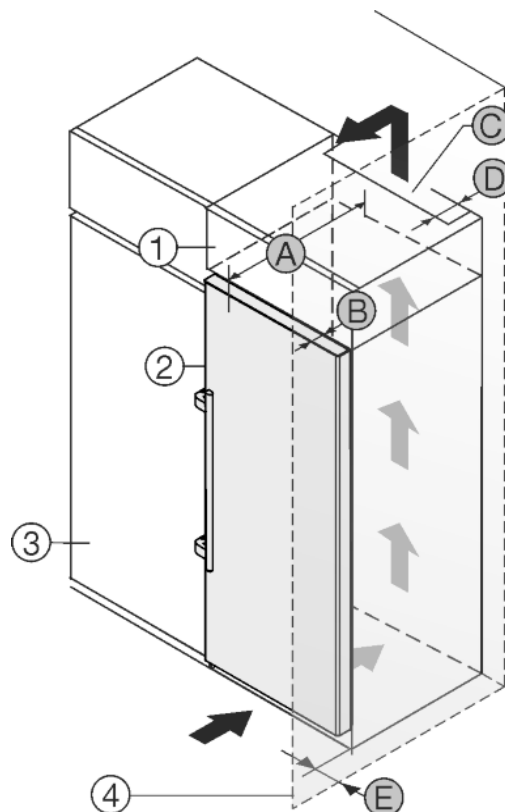


Fig. 30

Voor 600 mm brede apparaten:*

A [mm] *	B [mm] *	C [cm ²] *	D [mm] *	E [mm] *
665 *	65	min. 300	min. 50	min. 46

Voor 700 mm brede apparaten:*

A [mm] *	B [mm] *	C [cm ²] *	D [mm] *	E [mm] *
750 *	65	min. 350	min. 50	min. 46

* Bij gebruik van wandafstandhouders wordt de afmeting 15 mm (zie 4.2 Apparaat opstellen) groter.

Een set voor de begrenzing van de openingshoek van de deur tot 90° kan bij apparaten met sluitdemper via de klantenservice worden verkregen.*

Het apparaat kan in keukenkasten worden ingebouwd. Om het apparaat Fig. 30 (2) aan de hoogte van het keukenblok aan te passen, kan boven het apparaat een opzetkast Fig. 30 (1) worden aangebracht.

Het apparaat kan direct naast de keukenkast Fig. 30 (3) worden geplaatst. Om de deuren volledig te kunnen openen, moet het apparaat overeenkomstig de diepte Fig. 30 (B) t.o.v. het keukenkastfront uitsteken. Afhankelijk van de diepte van de keukenkast en het gebruik van de wandafstandhouders kan het apparaat verder uitsteken.

LET OP

Risico op beschadiging door oververhitting als gevolg van onvoldoende ventilatie!

Bij te weinig ventilatie kan de compressor worden beschadigd.

► Let op voldoende ventilatie.

► Neem de ventilatie-eisen in acht.

Ventilatie-eisen:

- De afstandribben aan de achterzijde van het apparaat zijn bedoeld voor voldoende ventilatie. Deze mogen in de eindpositie niet in uitsparingen of openingen liggen.

In gebruik nemen

- Aan de achterzijde van de opzetkast moet een luchtafvoerkanaal met de diepte *Fig. 30 (D)* over de volledige breedte van de opzetkast aanwezig zijn.
- Onder het plafond moet de ventilatiedoorsnede *Fig. 30 (C)* worden aangehouden.
- Hoe groter de ventilatieruimte, hoe energiezuiniger het apparaat werkt.

Wanneer het apparaat met de scharnieren naast een wand *Fig. 30 (4)* wordt geplaatst, moet de afstand *Fig. 30 (E)* tussen apparaat en wand worden aangehouden. Dit komt overeen met de uitsteekmaat van de handgreep bij geopende deur.

4.6 Afvalverwerking van de verpakking



WAARSCHUWING

Gevaar voor verstikking door verpakkingsmateriaal en folie!
 ► Kinderen niet met het verpakkingsmateriaal laten spelen.

De verpakking bestaat uit recyclebaar materiaal:

- Golfkarton/karton
- Onderdelen uit geschuimd polystyreen
- Folies en zakken uit polyetheen
- Spanbanden uit polypropreen
- Vastgespijkerd houten raam afgewerkt met polyethyleen*
- Breng het verpakkingsmateriaal naar een officieel inzamelpunt.



4.7 Apparaat aansluiten



WAARSCHUWING

Verkeerd aansluiten!
 Brandgevaar.
 ► Geen verlengkabel gebruiken.
 ► Geen verdeelkasten gebruiken.

LET OP

Verkeerd aansluiten!
 Beschadiging van de elektronica.
 ► Geen omvormer gebruiken.
 ► Geen energiespaarstekker gebruiken.

Aanwijzing

Uitsluitend het meegeleverde netsnoer gebruiken.
 ► Een langer netsnoer kan bij de klantenservice worden besteld.

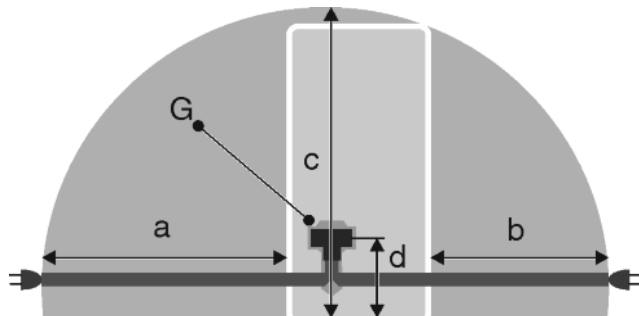


Fig. 31

Voor 600 mm brede apparaten:*

a*	b*	c*	d*	G*
~ 1800 mm	~ 1400 mm	~ 2100 mm	~ 200 mm	Apparaatstekker

Voor 700 mm brede apparaten:*

a*	b*	c*	d*	G*
~ 1750 mm	~ 1350 mm	~ 2100 mm	~ 200 mm	Apparaatstekker

Zorg ervoor dat aan de volgende eisen zijn voldaan:

- Het type stroom en de spanning op de opstelplaats komen overeen met de gegevens op het typeplaatje (zie 1 Het apparaat in vogelvlucht).
- De contactdoos is overeenkomstig de voorschriften geaard en elektrisch gezekerd.
- De uitschakelstroom van de zekering ligt tussen de 10 en 16 A.
- De contactdoos is gemakkelijk toegankelijk.
- De contactdoos bevindt zich buiten het bereik van de achterzijde van het apparaat in het desbetreffende gedeelte *Fig. 31 (a, b, c)*.
- Elektrische aansluiting controleren.
- Breng de apparaatstekker *Fig. 31 (G)* aan de achterzijde van het apparaat aan. Let op het correct vastklikken.
- De netstekker op de voeding aansluiten.
- Het logo van Liebherr verschijnt op het beeldscherm.
- De weergave verandert in het stand-bysymbool.

4.8 Apparaat inschakelen

Aanwijzing

Is de demonstratiemodus geactiveerd, verschijnt DEMO op het homebeeldscherm.
 ► Demonstratiemodus deactiveren (zie 7 Storingen).

Aanwijzing

De fabrikant adviseert:
 ► Diepvriesproducten bij -18 °C of kouder in het apparaat leggen.

Apparaat ca. 2 uur vóór de eerste lading aansluiten en inschakelen.

4.8.1 Apparaat inschakelen

Wordt het stand-bysymbool boven het volledige beeldscherm weergegeven:

- Druk op het stand-bysymbool.
- ▷ Het apparaat is ingeschakeld. De weergave wisselt naar het homebeeldscherm.
- ▷ Het apparaat stelt zich op de weergegeven temperatuur in. Dit wordt door de pijlen omlaag weergegeven.

Wordt het stand-bysymbool in het veld vriesgedeelte weergegeven:

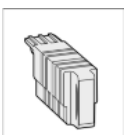
- Druk op het stand-bysymbool.
- ▷ Het apparaat is ingeschakeld.
- ▷ Het apparaat stelt zich op de weergegeven temperatuur in. Dit wordt door de pijlen omlaag weergegeven.

Is het beeldscherm zwart:

- Druk op het beeldscherm.
- ▷ Het stand-bysymbool verschijnt op het volledige beeldscherm.
- Druk op het stand-bysymbool.
- ▷ Het apparaat is ingeschakeld. De weergave wisselt naar het homebeeldscherm.
- ▷ Het apparaat stelt zich op de weergegeven temperatuur in. Dit wordt door de pijlen omlaag weergegeven.

4.9 SmartDevice-Box

SmartDevice-Box: Handleiding over de gebruiknaam smartdevice.liebherr.com/install



Wordt de **SmartDevice-Box** (SDB) correct toegepast, verschijnt het hieronder weergegeven menu. Het apparaat wordt met ingeschakelde WLAN geleverd.

Open het menu WIFI om meerdere wifi-functies op te roepen.



Fig. 32

- ▶ Druk op **WIFI**.
- ▷ Het menu **WIFI** wordt geopend.

Wifi in-/uitschakelen

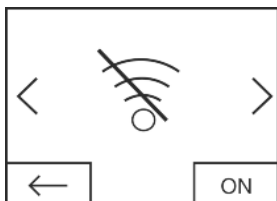


Fig. 33

- ▶ Met de knop rechtsonder in het menu **WIFI** activeren of deactiveren
- ▷ Knop op OFF = **WIFI** is gedeactiveerd.
- ▷ Knop op ON = **WIFI** is geactiveerd.

WIFI INFO

Status van de **SmartDevice-Box** oproepen.

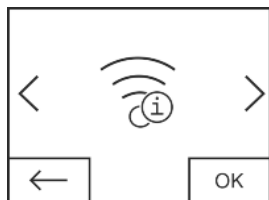


Fig. 34

- ▶ Druk op **OK**.
- ▷ De weergave **WIFI INFO** wordt geopend.
- ▷ De volgende statussen kunnen worden weergegeven:

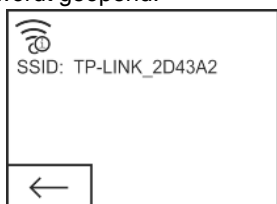


Fig. 35

- ▷ SSID: *****WPS***** = de **SmartDevice-Box** bevindt zich 3 min. in de **WPS-modus**. Er kan een automatische verbinding via de router met de **SmartDevice-Box** tot stand worden gebracht.
- ▷ SSID: **LHSDB_xxxxxxxx** = de **SmartDevice-Box** bevindt zich 30 min. in de **handmatige verbindingmodus**. De **SmartDevice-Box** stuurt een eigen netwerk uit waarmee men verbinding kan maken om de WLAN-gegevens over te brengen.
- ▷ SSID: leeg = de **SmartDevice-Box** bevindt zich in de **Sleep-modus**. Voer a.u.b. een **WIFI-Reset** uit en verbind uw **SmartDevice-Box** met het thuisnetwerk.
- ▷ SSID: **TP-LINK_2D43A2** of **Fritz!Box7069** = de **SmartDevice-Box** is met het thuisnetwerk verbonden.

WIFI RESET

Terugzetten van de **SmartDevice-Box** op de basisinstellingen.

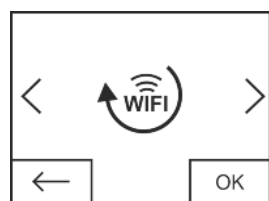


Fig. 36

- ▶ Met **OK** bevestigen.
- ▷ De **SmartDevice-Box** wordt op de basisinstellingen teruggezet.

De statusweergave voor wifi op het homebeeldscherm

Status: **WiFi on & connected**

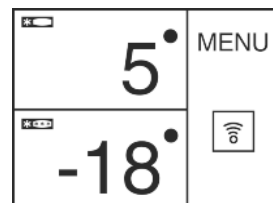


Fig. 37

- ▶ De **wifi-indicatie** is wit.
- ▷ Wifi is ingeschakeld.
- ▷ Er bestaat een succesvolle verbinding tussen het thuisnetwerk en de server van Liebherr.

Status: WiFi on & connecting

- ▶ De **wifi-indicatie** toont een wijzer.

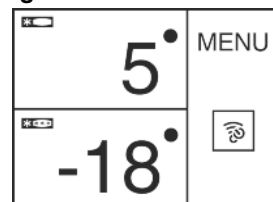


Fig. 38

- ▷ Wifi is ingeschakeld.
- ▷ Er is geen verbinding met het thuisnetwerk en/of de server van Liebherr.

Status: WiFi on & disconnected

- ▶ De **wifi-indicatie** toont een waarschuwingssteken.



Fig. 39

- ▷ Wifi is ingeschakeld.
- ▷ De **SmartDevice-Box** is niet met een netwerk verbonden of de **SmartDevice-Box** is wel met een netwerk verbonden maar het netwerk wordt niet gevonden, bijv. nachtuitschakeling.

4.10 Timer ventilatieroosters reinigen activeren

Voor een toereikende ventilatie moet het ventilatierooster minimaal 1 keer per jaar worden gereinigd. De timer kan ter herinnering worden geactiveerd.

- ▶ Druk op menu.
- ▶ Druk zo vaak op de navigatiepijlen tot het ventilatierooster wordt weergegeven.
- ▶ Druk op het symbool ventilatieroosters.
- ▶ Druk op ON.
- ▷ De timer is geactiveerd. Na het verstrijken van het interval vraagt een melding om de ventilatieroosters te reinigen.

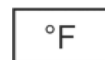


5 Bediening

5.1 Temperatureenheid wijzigen

De weergave van de temperatuur kan gewijzigd worden van °C naar °F.

- ▶ Druk op menu.
- ▶ Druk zo vaak op de navigatiepijlen totdat °C wordt weergegeven.
- ▶ Druk op °F.
- ▷ De temperatuur wordt in °F weergegeven.



De omzetting van °F naar °C wordt uitgevoerd.

Bediening

5.2 Kinderbeveiliging

Met de kinderbeveiliging zorgt u ervoor dat kinderen bij het spelen het apparaat niet onbedoeld uitschakelen.



5.2.1 Kinderbeveiliging inschakelen

- ▶ Druk op menu.
- ▶ Druk zo vaak op de navigatiepijlen tot de kinderbeveiliging wordt weergegeven.
- ▶ Druk op ON.
- ▷ Kinderbeveiliging is ingeschakeld.



5.2.2 Kinderbeveiliging uitschakelen

- ▶ Druk op menu.
- ▶ Druk zo vaak op de navigatiepijlen tot de kinderbeveiliging wordt weergegeven.
- ▶ Druk op OFF.
- ▷ Kinderbeveiliging is uitgeschakeld.



5.3 Sabbatmodus

Deze functie vervult de religieuze eisen op de sabbat resp. Joodse feestdagen. Als de sabbatmodus is geactiveerd, zijn enkele functies van de besturingselektronica uitgeschakeld. Na het instellen van de sabbatmodus hoeft u zich niet meer bezig te houden met controlelampjes, cijfers, symbolen, weergaven, alarmmeldingen en ventilatoren. De ontdooi-cyclus werkt alleen tot de ingestelde tijd, zonder rekening te houden met het gebruik van de koelkast. Na een stroomuitval schakelt het apparaat automatisch terug naar de sabbatmodus.

Een lijst over de Star-K gecertificeerde apparaten treft u aan op de website: www.star-k.org/appliances.



WAARSCHUWING

Gevaar van een levensmiddelenvergiftiging!

Treedt er een stroomuitval op, als de sabbatmodus is geactiveerd, wordt deze melding niet opgeslagen. Is de stroomuitval beëindigd, werkt het apparaat verder in de sabbatmodus. Als deze modus is beëindigd, wordt er geen melding weergegeven over de stroomuitval in de temperatuurweergave.

Als tijdens de sabbatmodus een stroomuitval is opgetreden:

- ▶ Levensmiddelen op hun kwaliteit controleren. Ontdooidoede levensmiddelen niet consumeren!

- Alle functies zijn vergrendeld m.u.v. het uitschakelen van de sabbatmodus.
- Zijn de functies zoals SuperFrost, SuperCool, Ventilation enz. geactiveerd, als de sabbatmodus is ingeschakeld, blijven deze actief.
- De IceMaker is uitgeschakeld.*
- Er worden geen akoestische signalen weergegeven en in de temperatuurweergave worden geen waarschuwingen/instellingen weergegeven (bijv. temperatuuralarm, deuralarm)
- De binnenverlichting is uitgeschakeld.*

5.3.1 SabbathMode inschakelen

- ▶ Druk op menu.
- ▶ Druk zo vaak op de navigatiepijlen totdat SabbathMode wordt weergegeven.
- ▶ Druk op ON.
- ▷ SabbathMode is ingeschakeld. Op het beeldscherm wordt alleen het symbool SabbathMode weergegeven



SabbathMode schakelt zich na 120 uur automatisch uit, als deze niet vooraf handmatig wordt uitgeschakeld. De weergave wisselt naar het homebeeldscherm.

5.3.2 SabbathMode uitschakelen

- ▶ Druk op het beeldscherm.
- ▶ Druk op OFF.
- ▷ SabbathMode is uitgeschakeld.



5.4 Levensmiddelen invriezen

U kunt maximaal zo veel kilo verse levensmiddelen binnen 24 uur invriezen, als op het typeplaatje (zie 1 Het apparaat in vogelvlucht) onder „Invriescapaciteit ... kg/24h” is aangegeven.

Voor 600 mm brede apparaten:*

De bovenste schuiflade kan met max. 15 kg, de onderste schuiflade kan met max. 10 kg en de andere schuifladen kunnen telkens met max. 25 kg worden belast.*

De plateaus kunnen elk met 35 kg diepvriesproducten worden belast.*

Voor 700 mm brede apparaten:*

De bovenste schuiflade kan met max. 15 kg, de onderste schuiflade kan met max. 15 kg en de andere schuifladen kunnen telkens met max. 25 kg worden belast.*

De plateaus kunnen elk met 55 kg diepvriesproducten worden belast.*

Na het sluiten van de deur ontstaat een vacuüm. Na het sluiten ca. 1 min wachten, dan kan de deur gemakkelijker worden geopend.



VOORZICHTIG

Gevaar voor verwonding door glasscherven!

Flessen en blikjes drinken kunnen bij het invriezen springen. Dit geldt met name voor koolzuurhoudend drinken.

- ▶ Flessen en blikjes met drinken niet invriezen!

Om ervoor te zorgen dat de levensmiddelen door en door ingevroren worden, dient u de volgende hoeveelheden per verpakking niet te overschrijden:

- Groente, fruit tot 1 kg
- Vlees tot 2,5 kg
- ▶ Levensmiddelen in diepvrieszakjes, her te gebruiken kunststof, metalen of aluminium bakjes in porties verpakken.

5.5 Bewaartijden

Richtwaardes voor de opslagduur van de verschillende levensmiddelen in het vriesgedeelte:

Consumptie-ijs	2 tot 6 maanden
Worst, ham	2 tot 6 maanden
Brood en banket	2 tot 6 maanden
Wild, varkensvlees	6 tot 10 maanden
Vis, vet	2 tot 6 maanden
Vis, mager	6 tot 12 maanden
Kaas	2 tot 6 maanden
Gevogelte, rundvlees	6 tot 12 maanden
Groente, fruit	6 tot 12 maanden

De aangegeven bewaartijden zijn richtwaardes.

5.6 Levensmiddelen ontdooien

- in het koelgedeelte
- in een magnetron
- in een oven/heteluchtoven
- bij kamertemperatuur

- ▶ Neem alleen zoveel levensmiddelen als u nodig heeft. Ontdooide levensmiddelen zo snel mogelijk verwerken.
- ▶ Ontdooide levensmiddelen alleen bij wijze van uitzondering weer invriezen.

5.7 De temperatuur instellen

De temperatuur is afhankelijk van de volgende factoren:

- De frequentie van het openen van de deur
- de duur van het openen van de deur
- De ruimtetemperatuur van de opstelplaats
- Het type, temperatuur en hoeveelheid van het levensmiddel

De temperatuur is instelbaar van -28 °C tot -14 °C.

Aanbevolen waarden temperatuurinstelling: -18 °C

- ▶ Druk op het veld vriesgedeelte.
- ▷ Het volgende beeldscherm wordt weergegeven:

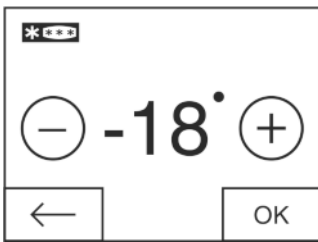


Fig. 40

Temperatuur hoger (warmer) instellen:

- ▶ Druk op plus.

Temperatuur lager (koudere) instellen:

- ▶ Druk op min.

Bij de keuze van de koudste temperatuur wordt het min-symbool inactief.

Na de keuze van de warmste temperatuur wordt door het opnieuw op het plus-symbool drukken, het plus-symbool inactief. Op de weergave wordt het stand-bysymbool weergegeven.

- ▶ De gewenste temperatuur met OK bevestigen.
- ▷ De weergave wisselt naar het homebeeldscherm.
- ▷ De geselecteerde temperatuur wordt weergegeven.
- ▷ De pijlen omhoog resp. omlaag geven de temperatuurwijziging weer. Na het bereiken van de ingestelde temperatuur verdwijnen de pijlen.

5.8 Statusweergave*

Met de statusweergave kunt u de status van het apparaat herkennen bij een gesloten deur. Als de deur geopend is, is de statusweergave inactief.



Status	Beschrijving
Blauw licht	Apparaat werkt correct.
Rood pulserend lampje	Temperatuuralarm (zie 8.2 Temperatuuralarm)
	Apparaatfout (zie 8.4 Apparaatfout)

5.8.1 Statusweergave inschakelen

- ▶ Druk op menu.
- ▶ Druk zo vaak op de navigatiepijlen tot de statusweergave wordt weergegeven.
- ▶ Druk op ON.
- ▷ Statusweergave is ingeschakeld.



5.8.2 Statusweergave uitschakelen

- ▶ Druk op menu.
- ▶ Druk zo vaak op de navigatiepijlen tot de statusweergave wordt weergegeven.
- ▶ Druk op OFF.



- ▷ Statusweergave is uitgeschakeld.

5.9 SuperFrost

Met deze functie kunt u nieuwe levensmiddelen snel tot op de kern invriezen. Het apparaat werkt met maximaal koelvermogen, daardoor kunnen geluiden van het koelaggregaat tijdelijk luider zijn.



U kunt maximaal zoveel kilogram aan verse levensmiddelen invriezen binnen 24 uur, zoals aangegeven op het typeplaatje onder „vriescapaciteit ... kg/24u”. Deze maximale invriescapaciteit is afhankelijk van het model en de klimaatklasse.

Afhankelijk van de hoeveel nieuwe levensmiddelen die worden ingevroren, moet SuperFrost tijds tijds worden ingeschakeld: bij een kleine hoeveelheid in te vriezen levensmiddelen ca. 6h, bij de maximale hoeveelheid in te vriezen levensmiddelen 24h voordat u de levensmiddelen in de vriezer legt.

Verpak de levensmiddelen en leg ze zo breed mogelijk uit. In te vriezen levensmiddelen niet met reeds ingevroren producten in contact brengen om ontdooien van deze producten te voorkomen.

SuperFrost hoeft u in de volgende gevallen niet in te schakelen:

- wanneer u reeds ingevroren waren in de diepvriezer legt
- bij het invriezen van max. ca. 1 kg nieuwe levensmiddelen per dag

5.9.1 SuperFrost inschakelen.

- ▶ Druk op menu.
- ▶ Druk zo vaak op de navigatiepijlen totdat SuperFrost wordt weergegeven.
- ▶ Druk op ON.
- ▷ SuperFrost is ingeschakeld.
- ▷ De vriestemperatuur daalt, het apparaat werkt op het maximale koelvermogen.



Bij een geringe hoeveelheid aan diepvriesproducten:

- ▶ ca. 6 uur wachten.
- ▶ Verpakte levensmiddelen in de bovenste laden leggen. Bij de maximale hoeveelheid aan diepvriesproducten (zie typeplaatje):
- ▶ ca. 24 uur wachten.
- ▶ De bovenste diepe laden eruit halen en de levensmiddelen direct op de bovenste schappen leggen.
- ▷ SuperFrost schakelt zich uiterlijk na ca. 65 uur automatisch uit.
- ▷ Het symbool SuperFrost verdwijnt.
- ▶ Levensmiddelen in de laden leggen en deze weer erin schuiven.
- ▷ Het apparaat werkt weer verder in de normale modus.

5.9.2 SuperFrost uitschakelen

- ▶ Druk op menu.
- ▶ Druk zo vaak op de navigatiepijlen totdat SuperFrost wordt weergegeven.
- ▶ Druk op OFF.
- ▷ SuperFrost is uitgeschakeld.

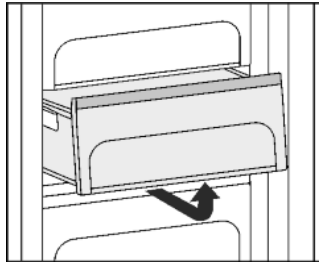


5.10 Laden

Aanwijzing

Het energieverbruik stijgt en de koelprestatie vermindert bij onvoldoende ventilatie.

- ▶ Houd de ventilatiespleet binnen aan de achterkant altijd vrij!

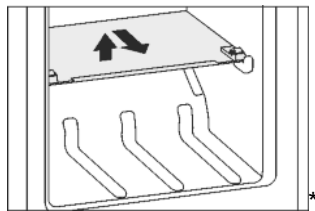


- ▶ Om de diepvriesproducten direct op de draagplateaus op te bergen: Schuiflade naar voren trekken en eruit halen.*
- ▶ Om de diepvriesproducten direct op de draagplateaus op te bergen: Schuiflade aan de achterkant omhoog heffen en vanaf de voorkant eruit trekken.*

5.11 Plateaus

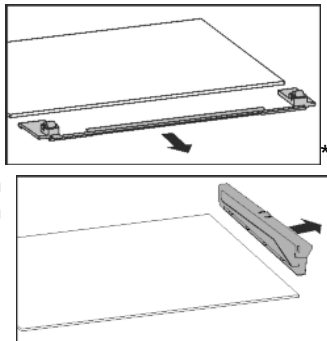
5.11.1 Plateaus verplaatsen

- ▶ Plateau uitnemen: vooraan optillen en uittrekken.
- ▶ Plateau terugplaatsen: tot aanslag inschuiven.



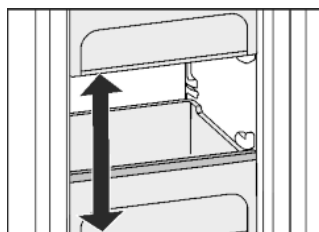
5.11.2 Plateaus demonteren

- ▶ De plateaus kunnen worden gedemonteerd om te worden gereinigd.*



5.12 VarioSpace

U kunt naast de schuifladen ook de draagplateaus eruit halen. Zo maakt u plaats voor grotere levensmiddelen zoals gevogelte, vlees, groter wild en kunnen hoge producten van de bakkerij volledig worden ingevroren en verder worden klaargemaakt.



Voor 600 mm brede apparaten:*

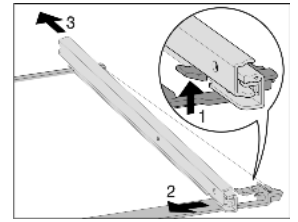
- ▶ De bovenste schuiflade kan met max. 15 kg, de onderste schuiflade kan met max. 10 kg en de andere schuifladen kunnen telkens met max. 25 kg worden belast.*
- ▶ De plateaus kunnen elk met 35 kg diepvriesproducten worden belast.*

Voor 700 mm brede apparaten:*

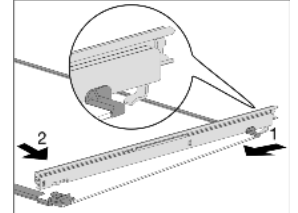
- ▶ De bovenste schuiflade kan met max. 15 kg, de onderste schuiflade kan met max. 15 kg en de andere schuifladen kunnen telkens met max. 25 kg worden belast.*
- ▶ De plateaus kunnen elk met 55 kg diepvriesproducten worden belast.*

5.13 Uittrekrails*

- ▶ Voor het reinigen van de glasplaten **uittrekrails** verwijderen: voorste vergrendelnok naar boven drukken (1) en uittrekrail naar opzij (2) en naar achteren (3) wegschuiven.



- ▶ Uittrekrail plaatsen: achter inhaken (1) en voor vastklikken (2).



5.14 Ijsblokjeshouder

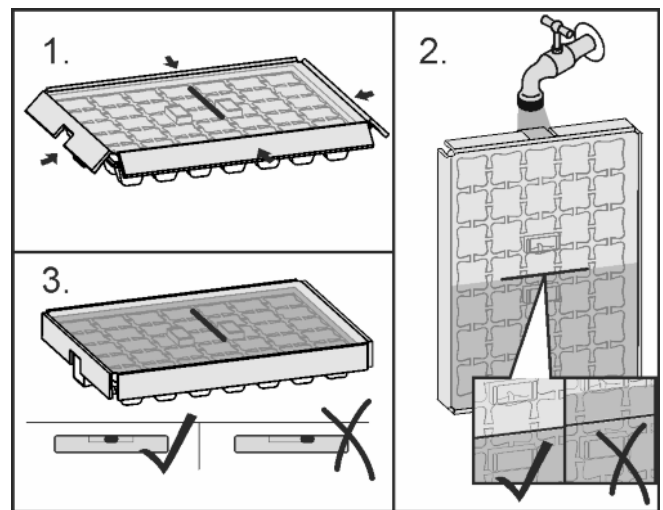


Fig. 41

Als het water is bevroren:

- ▶ Ijsblokjesbakje kort onder warm water houden.
- ▶ Deksel eraf halen.
- ▶ Beide uiteinden van de ijsblokjeshouder licht in tegengestelde richting draaien en de ijsblokjes eruit halen.

Ijsblokjeshouder uit elkaar halen

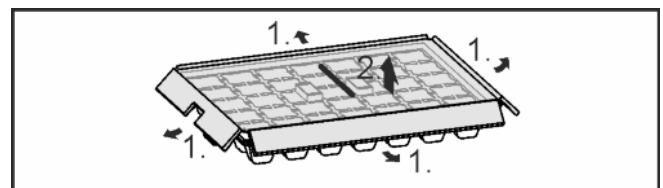


Fig. 42

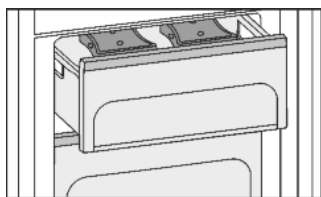
- ▶ De ijsblokjeshouder kan voor het reinigen uit elkaar worden gehaald.

5.15 Koelaccu

De koelaccu's verhinderen bij stroomuitval dat de temperatuur te snel stijgt.

5.15.1 Koelaccu's gebruiken

- ▶ De bevroren koelaccu's in het bovenste, voorste bereik van de vriesruimte op de diepvriesproducten leggen.



5.16 IceMaker*

De IceMaker bevindt zich in de vijfde schuiflade van boven, aan de linkerzijde.

Controleer of aan volgende voorwaarden is voldaan:

- het apparaat staat waterpas.
- het apparaat is ingeschakeld.
- de IceMaker is aangesloten op de waterleiding.

5.16.1 Ijsblokjes maken*

De productiecapaciteit hangt af van de vriestemperatuur. Hoe lager de temperatuur, hoe meer ijsblokjes er in een bepaalde tijd worden gemaakt.

De ijsblokjes vallen uit de IceMaker in de schuiflade. Bij het bereiken van een bepaalde vulhoogte, worden geen ijsblokjes meer gemaakt. De IceMaker vult de lade niet tot de rand.

Ijsblokjes gelijkmatig in de schuiflade verdelen om de vulhoeveelheid te verhogen.

Als u een grote hoeveelheid ijsblokjes nodig heeft, kunt u de volledige IceMaker schuiflade verwisselen voor de schuiflade ernaast. Als u de schuiflade sluit, schakelt de IceMaker vanzelf opnieuw in.

Wanneer u de IceMaker voor het eerst inschakelt, kan het tot 24 u duren voor de eerste ijsblokjes worden gemaakt.

Aanwijzing

Wanneer het apparaat voor het eerst wordt gebruikt of lang niet gebruikt is, kunnen zich in de IceMaker resp. de waterleiding deeltjes verzamelen.

- ▶ Ijsblokjes die 24 uur na de eerste productie van ijsblokjes zijn gemaakt, niet gebruiken of consumeren.

5.16.2 IceMaker inschakelen*

- ▶ Druk op menu.
- ▶ Druk zo vaak op de navigatiepijlen tot de IceMaker wordt weergegeven.
- ▶ Druk op het symbool IceMaker.
- ▶ Druk op ON.
- ▷ De IceMaker is ingeschakeld.



Aanwijzing

- ▶ De IceMaker maakt alleen ijsblokjes als de schuiflade volledig gesloten is.

Flushing

De spoelfunctie voor het uitspoelen van de waterleiding bij de eerste ingebruikname.

Aanwijzing

Het uitspoelen van de waterleiding werkt alleen als de temperatuur hoger is dan 0 °C.

- ▶ De optie Flushing alleen in het apparaat gebruiken bij temperaturen boven de 0 °C.

LET OP

Geblokkeerde IceMaker en waterafvoer!

Beschadigingsgevaar voor de IceMaker en de afvoer van de schuiflade.

- ▶ De bak in de schuiflade met een maximale hoogte van 7 cm onder de IceMaker plaatsen.

Zorg ervoor dat de schuiflade van de IceMaker leeg is gemaakt.

- ▶ Max. 7 cm hoge bak in de schuiflade onder de IceMaker plaatsen.
- ▶ Druk op menu.
- ▶ Druk zo vaak op de navigatiepijlen tot de IceMaker wordt weergegeven.
- ▶ Druk op het symbool IceMaker.
- ▶ Druk zo vaak op de navigatiepijlen tot Flushing wordt weergegeven.



- ▶ Druk op ON.
- ▷ De waterleidingen worden gespoeld en gelijktijdig wordt het ijsblokjesbakje in de reinigingspositie en weer terug gezet.
- ▶ Het beeldscherm intussen niet bedienen.

Spoelfunctie beëindigd: Symbool wordt weergegeven.

- ▶ Druk op OK.



- ▶ Schuiflade eruit halen en bak verwijderen.
- ▶ Schuiflade reinigen en zo nodig overgelopen water uit de schuiflade verwijderen.

5.16.3 Vakantiefunctie IceMaker*

De vakantiefunctie van de IceMaker is geschikt voor korte perioden waarin geen ijsblokjes worden gemaakt, bijvoorbeeld tijdens een vakantieperiode.

Vakantiefunctie IceMaker inschakelen

De schuiflade van de IceMaker moet leeg en erin geschoven zijn.

- ▶ Druk op menu.
- ▶ Druk zo vaak op de navigatiepijlen tot de IceMaker wordt weergegeven.
- ▶ Druk op het symbool IceMaker.
- ▶ Druk zo vaak op de navigatiepijlen tot de vakantiefunctie van de IceMaker wordt weergegeven.



- ▶ Druk op ON.
- ▷ Ijsblokjesbakje gaat in de reinigingspositie. De IceMaker wordt in de vakantiefunctie gezet.
- ▷ Het symbool van de vakantiefunctie van de IceMaker wordt in het menuveld weergegeven.



- ▶ Haal de schuiflade eruit.
- ▶ Reinig het ijsblokjesbakje en de schuiflade met een zachte poetsdoek en warm water. Gebruik, indien nodig, een mild afwasmiddel. Daarna uitspoelen.
- ▶ De schuiflade er weer inschuiven.

Vakantiefunctie IceMaker uitschakelen

LET OP

Onpasselijkheid door vuil ijsblokjesbakje!

- ▶ Na een lange uitschakeltijd van de IceMaker, ijsblokjesbakje reinigen.

LET OP

Spoelmiddelresten in ijsschaal en schuiflade.

Misselijkheid of geïrriteerdheid van de slijmvlies.

- ▶ Spoelmiddelresten verwijderen: Eerst drie ladingen ijsblokjes weggoien.

- ▶ Haal de schuiflade eruit.
- ▶ Reinig het ijsblokjesbakje en de schuiflade met een zachte poetsdoek en warm water. Gebruik, indien nodig, een mild afwasmiddel. Daarna uitspoelen.
- ▶ De schuiflade er weer inschuiven.

Onderhoud

- ▶ Druk op menu.
- ▶ Druk zo vaak op de navigatiepijlen tot de IceMaker wordt weergegeven.
- ▶ Druk op het symbool IceMaker.
- ▶ Druk op OFF.
- ▷ Ijsblokjesbakje gaat in de bedrijfsmodus. De IceMaker wordt ingeschakeld.
- ▷ Het symbool van de IceMaker wordt in het menuveld weergegeven in plaats van het symbool van de vakantiefunctie van de IceMaker.



5.16.4 IceMaker uitschakelen*

Wanneer u geen ijsblokjes nodig heeft, kan de IceMaker onafhankelijk van het vriesgedeelte worden uitgeschakeld.

Als de IceMaker is uitgeschakeld, kan de schuiflade van de IceMaker voor het invriezen en de opslag van levensmiddelen worden gebruikt.

- ▶ IceMaker reinigen (zie 6.4 IceMaker reinigen*).
- ▶ Druk op menu.
- ▶ Druk zo vaak op de navigatiepijlen tot de IceMaker wordt weergegeven.
- ▶ Druk op het symbool IceMaker.
- ▶ Druk op OFF.
- ▷ De IceMaker is uitgeschakeld.
- ▶ De levensmiddelen kunnen nu zo nodig tot een maximale hoogte van 7 cm in de schuiflade worden ingevroren.



6 Onderhoud

6.1 Ontdooien met NoFrost

Het NoFrost-systeem ontdooit het apparaat automatisch.

Het vocht slaat neer op de verdamper, wordt regelmatig ontdooid en verdampt dan.

- ▶ U hoeft het apparaat niet handmatig te ontdooien.

6.2 Het ventilatierooster reinigen

Het ventilatierooster waarborgt een probleemloze werking van het apparaat door een optimale be- en ontluchting.

- ▶ Ventilatierooster regelmatig met een stofzuiger afzuigen.
- ▶ Hardnekkige vervuilingen met een vochtige doek verwijderen.

Bij een ingeschakelde timer vraagt een melding, op de weergave, om het filter te reinigen. Op het beeldscherm wordt ventilatierooster reinigen weergegeven.

- ▶ Druk op het symbool ventilatierooster reinigen.
- ▷ De weergave wisselt naar het homebeeldscherm.



Totdat het reinigen van het filter uitgevoerd en bevestigd is, kan de melding, door op het menuveld te drukken, opnieuw worden weergegeven (zie 8 Meldingen).

Reiniging ventilatierooster bevestigen

- ▶ Druk op menu.
- ▶ Druk zo vaak op de navigatiepijlen tot het ventilatierooster wordt weergegeven.
- ▶ Druk op het symbool ventilatieroosters.
- ▶ Druk zo vaak op de navigatiepijlen totdat de melding ventilatierooster reinigen wordt weergegeven.
- ▶ Druk op RESET.
- ▷ De timer is teruggezet. Het reinigingsinterval begint weer vanaf het begin.



Timer deactiveren

Als de herinneringsfunctie uitgeschakeld moet worden, kan de timer gedeactiveerd worden.

- ▶ Druk op menu.
- ▶ Druk zo vaak op de navigatiepijlen tot het ventilatierooster wordt weergegeven.
- ▶ Druk op het symbool ventilatieroosters.



- ▶ Druk op OFF.
- ▷ De timer is uitgeschakeld.

6.3 Apparaat reinigen

Het apparaat regelmatig reinigen.



WAARSCHUWING

Gevaar voor verwonding en beschadiging door hete stoom! Hete stoom kan brandwonden veroorzaken en de oppervlakken beschadigen.

- ▶ Gebruik geen stoomreinigers!

LET OP

Verkeerd reinigen kan het apparaat beschadigen!

- ▶ Gebruik reinigingsmiddelen niet in geconcentreerde vorm.
- ▶ Gebruik geen schurende of krassende sponsjes of staalwol.
- ▶ Geen scherpe, schurende, zand-, chloor- of zuurhoudende schoonmaakmiddelen gebruiken.
- ▶ Gebruik geen chemische oplosmiddelen.
- ▶ Beschadig of verwijder het typeplaatje aan de binnenkant van het apparaat niet. Dit is belangrijk voor de Technische Dienst.
- ▶ Kabels of andere onderdelen niet afbreken, knikken of beschadigen.
- ▶ Laat geen reinigingswater in de afvoergoot, de ventilatieroosters en elektrische delen terecht komen.
- ▶ Gebruik zachte poetsdoeken en een allesreiniger met een neutrale pH-waarde.
- ▶ Gebruik in de binnenruimte van het apparaat alleen levensmiddelenvriendelijke reinigings- en onderhoudsproducten.

▶ Apparaat uitruimen.

▶ Trek de stekker uit.



▶ **Uit- en inwendige oppervlaktes van kunststof** met lauw-warm water en een beetje afwasmiddel met de hand reinigen.

▶ **Gelakte zijwanden** mogen uitsluitend met een zachte schone doek worden afgeveegd. Bij hardnekkig vuil lauw-warm water met allesreiniger gebruiken.*

LET OP

Beschadigingsgevaar door reinigingsmiddelen voor roestvrij staal!

De **roestvrijstalen deuren** en **roestvrijstalen zijwanden** zijn behandeld met een hoogwaardige oppervlakcoating.

Reinigingsmiddelen voor roestvrij staal tasten de oppervlakken



aan.

▶ **Gecoate deur- en zijwandoppervlakken** alsmede **gelakte deur- en zijwandoppervlakken** uitsluitend afvegen met een zachte, schone doek. Bij sterke vervuiling een beetje water of een neutraal reinigingsmiddel gebruiken. Optioneel kan ook een microvezeldoek worden gebruikt.

Belettering op gelakte deurvlakken niet met schurende middelen behandelen. Bij vervuiling met een zachte doek en een beetje water of neutraal reinigingsmiddel afvegen.*

▶ De meeste **onderdelen** kunnen worden gedemonteerd om te worden gereinigd: zie het desbetreffende hoofdstuk.

▶ De **laden** met lauw water en een beetje afwasmiddel handmatig reinigen.

▶ De **overige uitrustingsdelen** mogen in de vaatwasser worden gereinigd.

▶ **Telescooprails** alleen met een vochtige doek reinigen. Het vet in de geleiders dient ter smering en mag niet worden verwijderd.*


Na het reinigen:

- ▶ Apparaat en onderdelen droogwrijven.

- ▶ Apparaat weer aansluiten en inschakelen.
- ▶ SuperFrost inschakelen (zie 5.9 SuperFrost) .
Wanneer de temperatuur voldoende koud is:
- ▶ de levensmiddelen er weer in leggen.

6.4 IceMaker reinigen*

De schuiflade van de IceMaker moet leeg en erin geschoven zijn. De IceMaker moet ingeschakeld zijn.

- ▶ Druk op menu.
 - ▶ Druk zo vaak op de navigatiepijlen tot de IceMaker wordt weergegeven.
 - ▶ Druk op het symbool IceMaker.
 - ▶ Druk zo vaak op de navigatiepijlen tot de reinigingspositie wordt weergegeven.
- 
- ▶ Druk op ON.
 - ▷ IJsblokjesbakje gaat in de reinigingspositie. Het beeldscherm kan intussen niet worden bediend.
 - ▷ OFF wordt weergegeven: De draai beweging is afgesloten en de IceMaker schakelt de reinigingsmodus uit.
 - ▶ Haal de schuiflade eruit.
 - ▶ Reinig het ijsblokjesbakje en de schuiflade met een zachte poetsdoek en warm water. Gebruik, indien nodig, een mild afwasmiddel. Daarna uitspoelen.
 - ▶ De schuiflade er weer inschuiven.
 - ▶ Druk op OFF.
 - ▷ IJsblokjesbakje gaat in de bedrijfsmodus.

LET OP

Spoelmiddelresten in ijschaal en schuiflade. Misselijkheid of geïrriteerdheid van de slijmvlies.

- ▶ Spoelmiddelresten verwijderen: Eerst drie ladingen ijsblokjes weggoaien.

- ▶ IceMaker niet uitschakelen.

-of-

- ▶ IceMaker uitschakelen (zie 5 Bediening)

6.5 Technische Dienst

Controleer eerst of u de fout zelf kunt oplossen (zie 7 Storingen) . Als dit niet het geval is, dient u contact op te nemen met de klantenservice. Het adres vindt u in het bijgevoegd overzicht.



WAARSCHUWING

Gevaar voor verwonding door onvakkundige reparatie!

- ▶ Reparaties en ingrepen aan het apparaat en de stroomaansluiting die niet uitdrukkelijk genoemd worden (zie 6 Onderhoud) , uitsluitend door de Technische Dienst laten uitvoeren.

Apparaataanduiding (model en index), servicenummer (service) en serienummer (S-nr.) en verdere functies via het beeldscherm oproepen:

- ▶ Druk op menu.
- ▶ Druk zo vaak op de navigatiepijlen tot het symbool apparaatinformatie wordt weergegeven.
- ▶ Druk op het symbool apparaatinformatie.
- ▷ De apparaatinformatie wordt weergegeven.
- ▶ Apparaatinformatie noteren.
- ▶ Druk op het symbool terug om naar het homebeeldscherm terug te keren.



- ▶ Om in het klantmenu te komen, net zolang drukken tot het sleutelsymbool verschijnt.



- ▶ Door de cijfercode **151** in te voeren kan het klantmenu worden geselecteerd.

Klantmenu

In het klantmenu kunnen de volgende functies worden opgeroepen:

- **Zelfdiagnose**
Het apparaat voert een zelfdiagnose uit en controleert alle elektrische componenten.
- **RESET**
Het apparaat wordt teruggezet naar de fabrieksinstellingen.
- **Handmatig ontdooien**
Handmatig ontdooien wordt gestart.
- **Watertoevoertijd***
Bij apparaten met een ijsblokjesmaker is deze functie actief. De grootte van de ijsblokjes wordt bepaald door de watertoevoertijd.*
- ▶ Deur sluiten.
- ▶ Contact met de klantenservice opnemen en de benodigde apparaatinformatie verstrekken.
- ▷ Dit maakt een snelle en doelgerichte service mogelijk.
- ▶ Overige aanwijzingen van de klantenservice opvolgen.

Bovendien kan de apparaatinformatie van het typeplaatje worden afgelezen:

- ▶ Apparaataanduiding Fig. 43 (1), servicenummer Fig. 43 (2) en serienummer Fig. 43 (3) van het typeplaatje aflezen. Het typeplaatje bevindt zich aan de binnenkant van het apparaat.

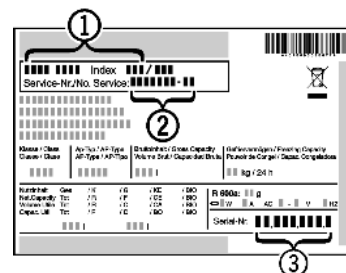


Fig. 43

Licentieovereenkomsten:

- Gebruikte licenties kunnen onder © worden bekeken.
- ▶ © afdrukken.

7 Storingen

Uw apparaat is zo ontworpen en gebouwd, dat een veilige werking en lange levensduur gegarandeerd zijn. Mocht er desondanks een storing optreden, dan svp eerst controleren of de storing door een bedieningsfout werd veroorzaakt. In dit geval moeten wij de ontstane kosten ook in de garantieperiode in rekening brengen. Volgende storingen kunt u zelf verhelpen:

Het apparaat functioneert niet.

- Het apparaat is niet ingeschakeld.
- ▶ Apparaat inschakelen.
- De stekker zit niet goed in het stopcontact.
- ▶ Stekker controleren.
- De zekering van het stopcontact is niet in orde.
- ▶ Zekering controleren.
- De apparaatstekker is niet correct in het apparaat gestoken.
- ▶ Apparaatstekker controleren.

Storingen

De compressor blijft lopen.

- De compressor schakelt bij een verminderde koudebehoefte over op een lager toerental. Hoewel de looptijd daarvoor langer is, wordt energie bespaard.
- ▶ Dat is bij energiebesparende modellen normaal.
- SuperFrost is ingeschakeld.
- ▶ Om de levensmiddelen snel af te koelen, draait de compressor langer. Dit is normaal.

Geluiden zijn te luid.

- Toerentalgeregelde* compressoren kunnen naar aanleiding van de verschillende draaisnelheden verschillende geluiden veroorzaken.
- ▶ Het geluid is normaal.

Een borrelen en klateren

- Dit geluid komt van het koelmiddel, dat door het koelcircuit stroomt.
- ▶ Het geluid is normaal.

Een zacht klikken

- Het geluid ontstaat bij het automatisch in- en uitschakelen van het koelaggregaat (de motor).
- ▶ Het geluid is normaal.

Een brommend geluid. Kan voor korte tijd iets luider zijn, wanneer het koelaggregaat (de motor) inschakelt.

- Bij ingeschakelde SuperFrost, nieuw opgeslagen levensmiddelen of na lang geopende deur wordt het koelvermogen automatisch verhoogd.
- ▶ Het geluid is normaal.
- De omgevingstemperatuur is te hoog.
- ▶ Oplossing: (zie 1.2 Toepassingsgebied van het apparaat)

Een lage bromtoon.

- Het geluid ontstaat door luchtstromingsgeluiden van de ventilator.
- ▶ Het geluid is normaal.

Trilgeluiden

- Het apparaat staat niet vast op de vloer. Daardoor gaan voorwerpen en meubels in de buurt van het lopende koelaggregaat trillen.
- ▶ Lijn het apparaat via de stelvoeten uit.

Een stromingsgeluid aan de sluitdemper.*

- Het geluid ontstaat bij het openen en sluiten van de deur.
- ▶ Het geluid is normaal.

Op het beeldscherm wordt DEMO weergegeven. Bovendien loopt een tijd af.

- De demonstratiemodus is geactiveerd.
- ▶ OFF afdrukken.

Op het beeldscherm wordt in de rechter bovenhoek DEMO weergegeven.

- De demonstratiemodus is geactiveerd.
- ▶ Netstekker uit contactdoos verwijderen.
- ▶ Netstekker weer aansluiten.
- ▷ Op het beeldscherm wordt DEMO weergegeven. Bovendien loopt een tijd af.
- ▶ OFF afdrukken.

Het apparaat is aan de buitenkant warm*.

- De warmte van het koelmiddelcircuit wordt gebruikt om condenswater te voorkomen.
- ▶ Dit is normaal.

U kunt de IceMaker niet aanzetten.*

- Het apparaat en dus ook de IceMaker zijn niet aangesloten.
- ▶ Apparaat aansluiten (zie 4 In gebruik nemen) .

De IceMaker maakt geen ijsblokjes.*

- De IceMaker is niet ingeschakeld.
- ▶ IceMaker inschakelen.
- De schuiflade van de IceMaker is niet goed dicht.
- ▶ Schuiflade correct inschuiven.
- De watertoevoer is niet open.

- ▶ Watertoevoer openen.

Functies in het submenu IceMaker starten niet.*

- Ijsblokjesbakje draait zich.
- ▶ Na 1 minuut opnieuw proberen.

Temperatuur is niet laag genoeg.

- De deur is niet goed gesloten.
- ▶ Deur van het apparaat sluiten.
- Niet voldoende be- en ontluchting.
- ▶ Ventilatioosters vrijmaken en reinigen.
- De omgevingstemperatuur is te hoog.
- ▶ Oplossing: (zie 1.2 Toepassingsgebied van het apparaat) .
- Het apparaat werd te vaak of te lang geopend.
- ▶ Afwachten of de benodigde temperatuur weer vanzelf wordt bereikt. Zo niet, contact opnemen met de Technische Dienst (zie 6 Onderhoud) .
- U heeft teveel nieuwe levensmiddelen zonder SuperFrost opgeslagen.
- ▶ Oplossing: (zie 5.9 SuperFrost)
- De temperatuur is verkeerd ingesteld.
- ▶ Stel de temperatuur lager in en controleer deze na 24 uur.
- Het apparaat staat te dicht bij een warmtebron (fornuis, verwarming enz.).
- ▶ Verander de standplaats van het apparaat of van de warmtebron.

De statusweergave brandt niet.*

- De statusweergave is uitgeschakeld.
- ▶ Statusweergave inschakelen .
- De deur is geopend.
- ▶ Deur sluiten.
- Het apparaat is uitgeschakeld.
- ▶ Apparaat inschakelen.
- LED is defect.
- ▶ Contact met de klantenservice opnemen (zie 6 Onderhoud) .

De binnenverlichting brandt niet.*

- Het apparaat is niet ingeschakeld.
- ▶ Apparaat inschakelen.
- De deur was langer dan 15 min. open.
- ▶ De binnenverlichting schakelt zich bij een geopende deur na ca. 15 min. automatisch uit.
- De LED-verlichting is defect of de afdekking is beschadigd:



WAARSCHUWING

- Gevaar voor verwonding door een elektrische schok!
Onder de afdekking bevinden zich stroomgeleidende delen.
- ▶ LED-binnenverlichting uitsluitend door de Technische Dienst of daarvoor geschoold personeel laten vervangen of repareren.



WAARSCHUWING

- Risico op letsel door LED-lamp!
De lichtintensiteit van de led-verlichting komt overeen met risicogroep RG 2.
Als de afdekkap defect is:
- ▶ Niet met optische lenzen uit directe nabijheid direct in de verlichting kijken. Hierdoor kan oogletsel ontstaan.

Het deurrubber is defect of moet om een andere reden worden vervangen.

- Het deurrubber kan worden vervangen. Er kan zonder gereedschap een nieuw deurrubber worden geplaatst.
- ▶ Neem contact op met de technische dienst (zie 6 Onderhoud) :

Het apparaat is bevroren of er vormt zich condenswater.

- De deurafdichting kan uit de sleuf zijn weggeden.
- ▶ De deurafdichting controleren op juiste bevestiging in de sleuf.


8 Meldingen

Foutmeldingen en herinneringen worden door een geluidssignaal en een melding op het beeldscherm weergegeven. Het geluidssignaal bij foutmeldingen versterkt zich en wordt luider. Pas als de melding wordt bevestigd, dooft het geluidssignaal. Meldingen van de hoogste prioriteit worden eerst weergegeven, als er meerdere gelijktijdig optreden. Iedere melding moet afzonderlijk worden bevestigd.

Zolang een melding actief is resp. de fout niet wordt opgelost, blijft de melding in het menuveld staan.

Aanwijzing

Details over de melding kunnen via het menuveld opnieuw worden weergegeven.

- ▶ Druk op menu.
- ▶ Druk op het menu meldingen. 
- ▶ Door op een melding te drukken wisselt de weergave naar de volgende. Na de laatste actieve melding wisselt de weergave naar het homebeeldscherm.

Deuralarm

Als de deur langer dan 60 seconden open staat, klinkt er een geluidssignaal. Op de weergave verschijnt het symbool deuralarm. Het geluidssignaal dooft automatisch, als de deur wordt gesloten.

Het geluidssignaal kan bij geopende deur stil geschakeld worden. Het uitschakelen van het geluid werkt zolang de deur geopend is.

- ▶ Druk op het symbool deuralarm.
- ▷ Het deuralarm wordt uitgeschakeld.
- ▷ De weergave wisselt naar het homebeeldscherm.
- ▶ Deur sluiten.



Temperatuuralarm

Als de temperatuur niet koud genoeg is, klinkt er een geluidssignaal. Op de weergave verschijnt het symbool temperatuuralarm.

Apparaten met statusweergave: Bij een actieve statusweergave pulseert bij een gesloten deur tegelijkertijd een rood lampje.*

De temperatuur was tijdens de laatste uren of dagen te hoog. Als de storing is verholpen, werkt het apparaat op de laatste temperatuurinstelling verder.

De oorzaak voor een te hoge temperatuur kan zijn:

- het plaatsen van warme frisse levensmiddelen in het apparaat
- dat bij het hersorteren en het eruit halen van levensmiddelen teveel warme lucht in het apparaat is gestroomd
- dat de stroom te lang is uitgevallen
- dat het apparaat defect is
- ▶ Deur openen.
- ▷ Apparaten met statusweergave: Bij een geactiveerde statusweergave gaat het rood pulserend lampje uit.*
- ▶ Druk op het symbool temperatuuralarm.
- ▷ Het geluidssignaal wordt uitgeschakeld. In de weergave wordt de warmste temperatuur weergegeven, die tijdens de storing is bereikt.
- ▶ Druk op het beeldscherm of wacht 30 seconden.
- ▷ De weergave wisselt naar het homebeeldscherm. De pijlen en het symbool temperatuuralarm verschijnen in het desbetreffende temperatuurveld . Aanvullend wordt het symbool meldingen in het menuveld weergegeven .

- ▶ De levensmiddelen op hun kwaliteit controleren. Bedorven levensmiddelen niet meer consumeren. Ontdooide levensmiddelen niet meer invriezen.
- ▶ Deur sluiten.
- ▷ Na het bereiken van de ingestelde temperatuur verdwijnen de symbolen.
- ▷ Apparaten met statusweergave: Bij een geactiveerde statusweergave brandt deze blauw.*


Als de alarmtoestand blijft bestaan of de temperatuur zich niet meer automatisch instelt:

(zie 7 Storingen) .

Stroomuitval

Er klinkt een geluidssignaal. Op de weergave verschijnt het symbool stroomuitval.

De temperatuur is door een stroomuitval of een stroomonderbreking tijdens de laatste uren of dagen te hoog. Als de stroomonderbreking is beëindigd, werkt het apparaat op de laatste temperatuurinstelling verder. Geactiveerde herinneringen blijven behouden.

- ▶ Deur openen.
- ▶ Druk op het symbool stroomuitval.
- ▷ Het geluidssignaal wordt uitgeschakeld. In de weergave wordt de warmste temperatuur in het vriesgedeelte weergegeven, die tijdens de stroomuitval is bereikt.
- ▶ Druk op het beeldscherm of wacht 30 seconden.
- ▷ De weergave wisselt naar het startscherm. Pijl en symbool voor temperatuuralarm verschijnen in het betreffende temperatuurveld . Daarnaast wordt het symbool meldingen in het menuveld getoond .

- ▶ De levensmiddelen op hun kwaliteit controleren. Bedorven levensmiddelen niet meer consumeren. Ontdooide levensmiddelen niet meer invriezen.

- ▶ Deur sluiten.
- ▷ Na het bereiken van de ingestelde temperatuur verdwijnen de symbolen.

Apparaatfout

Er klinkt een geluidssignaal. In de weergave verschijnt het symbool apparaatfout met de bijbehorende foutcode.

Apparaten met statusweergave: Bij een geactiveerde statusweergave pulseert bij een gesloten deur tegelijkertijd een rood lampje.*

In een onderdeel van het apparaat is een storing opgetreden.

- ▶ Deur openen.
- ▶ Foutcode noteren.
- ▶ Druk op het symbool apparaatfout.
- ▷ Het geluidssignaal wordt uitgeschakeld. De weergave wisselt naar het homebeeldscherm.
- ▶ Deur sluiten.
- ▷ Apparaten met statusweergave: Bij een geactiveerde statusweergave brandt deze blauw.*
- ▶ Contact met de klantenservice opnemen (zie 6 Onderhoud) .

Fout watertoevoer*

Er klinkt een geluidssignaal. In de weergave verschijnt het symbool apparaatfout met foutcode WATER.

De wateraansluiting naar de IceMaker is niet open, de watertoevoer is onderbroken of de zeef in het aansluitstuk van de watertoevoerslang is verstopt.

- ▶ Deur openen.
- ▶ Druk op het symbool apparaatfout.
- ▷ Het geluidssignaal wordt uitgeschakeld. De weergave wisselt naar het homebeeldscherm. De IceMaker wordt uitgeschakeld.
- ▶ Deur sluiten.
- ▶ De wateraansluiting openen.

Uitzetten

-of-

- ▶ De wateraansluiting en leidingen controleren (zie 4 In gebruik nemen) .

-of-

- ▶ De zeef reinigen.
- ▶ IceMaker inschakelen (zie 5.16.2 IceMaker inschakelen*) .
- ▶ Wanneer de melding blijft optreden contact met de klantenservice opnemen (zie 6 Onderhoud) .

Overige meldingen



Het luchtrooster reinigen (zie 6 Onderhoud)



Schuiflade IceMaker openen, schuiflade sluiten*

10 Apparaat afdanken

Het apparaat bevat nog waardevolle materialen en mag niet met het gewoon huis- of grofvuil worden meegegeven. Het recyclen van afgedankte apparaten moet vakkundig gebeuren overeenkomstig de plaatselijk geldende voorschriften en wetten.



Let erop dat bij het afvoeren van het afgedankte apparaat het koelmiddelcircuit niet wordt beschadigd, zodat het koelmiddel (informatie op het typeplaatje) of de olie erin niet ongewild vrijkomen.

- ▶ Apparaat onbruikbaar maken.
- ▶ Trek de stekker uit.
- ▶ Snijd het aansluitsnoer door.

9 Uitzetten

9.1 Apparaat uitschakelen


Aanwijzing

Als het apparaat niet uitgeschakeld kan worden, is de kinderbeveiliging actief.

- ▶ Kinderbeveiliging deactiveren (zie 5.2.2 Kinderbeveiliging uitschakelen) .

9.1.1 Apparaat via het menu uitschakelen

Het volledige apparaat wordt uitgeschakeld. Het beeldscherm wordt zwart.


- ▶ Druk op menu.
- ▶ Druk zo vaak op de navigatiepijlen tot het stand-bysymbool wordt weergegeven. 
- ▶ Druk op OK.
- ▷ Het stand-bysymbool verschijnt knipperend op het volledige beeldscherm. Het volledige apparaat is uitgeschakeld.
- ▷ Na 10 minuten verdwijnt het stand-bysymbool weer.

9.1.2 Apparaat via het veld vriesgedeelte uitschakelen

Het beeldscherm blijft ingeschakeld.

- ▶ Druk op het veld vriesgedeelte.
- ▶ Druk op plus.
- ▷ Na de keuze van de warmste temperatuur wordt door het opnieuw op het plus-symbool drukken, het plus-symbool inactief. Op de weergave wordt het stand-bysymbool weergegeven.
- ▶ Druk op OK.
- ▷ In het veld vriesgedeelte wordt het stand-bysymbool weergegeven.
- ▷ Het apparaat is uitgeschakeld, het beeldscherm blijft ingeschakeld

9.2 Buiten werking stellen

- ▶ Apparaat leegmaken.
- ▶ IceMaker in reinigingsstand zetten (zie 6 Onderhoud) .*
- ▶ Apparaat uitschakelen (zie 9 Uitzetten) .
- ▶ Netstekker eruit halen.
- ▶ Indien nodig de apparaatstekker eruit halen: Eruit halen en gelijktijdig van links naar rechts bewegen. 
- ▶ Apparaat reinigen (zie 6.3 Apparaat reinigen) .
- ▶ Laat de deuren een stukje open staan zodat er geen onaangename geuren kunnen ontstaan.



Liebherr-Hausgeräte Ochsenhausen GmbH

Memminger Straße 77-79

88416 Ochsenhausen

Deutschland

home.liebherr.com