

Serie | 4, Volledig geïntegreerde vaatwasser, 60 cm SMV46JX07N


A++


Optionele accessoires

- SGZ1010 : Verlengslang voor aqua-stop
- SMZ2056 : Roestvrijstalen deur met greep
- SMZ2060 : VarioLadePlus
- SMZ5000 : Afwashulpset
- SMZ5003 : Klapscharnier
- SMZ5005 : Roestvrijstalen bevestigingsstrip
- SMZ5035 : Decor conversion kit, stainless steel

- **Extra Droog:** een optie om vaat die moeilijk te drogen is toch goed droog te krijgen.
- **Glas 40°C programma:** speciaal programma om glas te reinigen en te drogen.
- **VarioFlex-korven:** de verstelmogelijkheden zorgen voor meer flexibiliteit in de boven- en onderkorf.
- **TimeLight:** weergave van de status van het programma en de resttijd op de vloer.
- **AquaStop:** Bosch garantie voor een 100% gegarandeerde bescherming tegen waterschade gedurende de levensduur van het apparaat.
- **Glasbeschermingstechnologie:** voor een extra voorzichtige behandeling van je glazen.
- **Kinderbeveiliging:** voorkomt dat uw vaatwasser onbedoeld geopend kan worden tijdens het wassen.
- **EcoSilence Drive:** extreem zuinig en stil in gebruik met een bijzonder lange levensduur.
- 10 jaar garantie tegen het doorroesten van de vaatwaskuip.
- **Auto programma's:** volledig automatisch de beste wasresultaten.

Technische Data

WATERVERBRUIK (l) :	9,5
UITVOERING :	Inbouw
HOOGTE VAN AFNEEMBAAR BOVENBLAD (mm) :	0
INBOUWAFMETINGEN (hxbxd) :	815-875 x 600 x 550
Diepte met 90° geopende deur (mm) :	1150
In hoogte verstelbare pootjes :	Ja - alleen voorzijde
Maximaal instelbare hoogte (mm) :	60
Verstelbare sokkel :	Horizontaal en verticaal
Nettogewicht (kg) :	33,312
Brutogewicht (kg) :	35,5
Aansluitwaarde (W) :	2400
Minimale smeltveiligheid (A) :	10
Spanning (V) :	220-240
Frequentie (Hz) :	50; 60
Lengte elektriciteitsnoer (cm) :	175
Type stekker :	Schuko-/Gardy. met aarding
Lengte toevoerslang (cm) :	165
Lengte afvoerslang (cm) :	190
EAN-code :	4242005165674
Aantal couverts :	13
Energie-efficiëntieklasse (2010/30/EG) :	A++
Energieverbruik per jaar (kWh/annum) - NIEUW (2010/30/EG) :	262,00
Energieverbruik (kWh) :	0,92
Elektriciteitsverbruik in de sluimerstand (W) - NIEUW (2010/30/EG) :	0,10
Energieverbruik in de uitstand (W) - NIEUW (2010/30/EG) :	0,10
Waterverbruik per jaar (l/annum) - NIEUW (2010/30/EG) :	2660
Droogprestaties :	A
Referentieprogramma :	Eco
Totale programmaduur referentieprogramma (min) :	225
Geluidsniveau (dB (A) re 1pW) :	44
Type installatie :	Volledig geïntegreerd



4 242005 165674

Serie | 4, Volledig geïntegreerde vaatwasser, 60 cm SMV46JX07N

Algemene informatie:

- Energie-efficiëntieklasse: A++
- Capaciteit: 13 standaard-couverts
- 5 Reinigingstemperaturen
- Voorzien van MachineCare functie (voor reiniging en onderhoud)
- DoseerAssistent: vaatwasmiddel wordt gelijkmatig verspreid

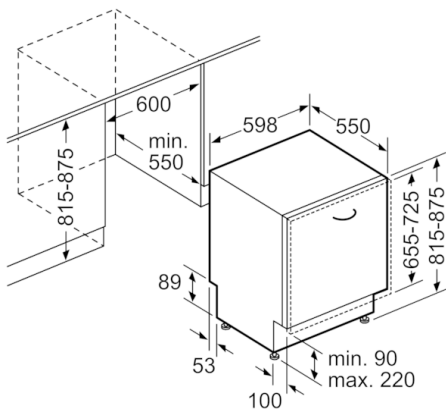
Comfort / Zekerheid:

- Bedienings-/controlepaneel aan bovenkant binnendeur
- Digitaal display met rode indicaties
- Akoestisch signaal bij einde programma
- Starttijdkeuze 1-24 uur
- AquaSensor
- Warmtewisselaar: altijd de juiste temperatuur, optimale zorg voor uw vaat
- Afwasmiddelherkenning
- Glasbeschermingstechniek
- Navulindicatie: zout
- en glansspoelmiddel
- VarioLadePro naderhand toe te voegen
- RackMatic: in hoogte verstelbare bovenkorf (3 standen)
- 2 Neerklapbare rekken in bovenkorf
- 4 Neerklapbare bordenrekken in onderkorf
- Vario-bestekkorf in onderkorf
- AquaStop: Bosch garantie: de meest betrouwbare waterbeveiliging met levenslange garantie
- EcoSilence Drive: meest energiezuinige en stille motortechnologie

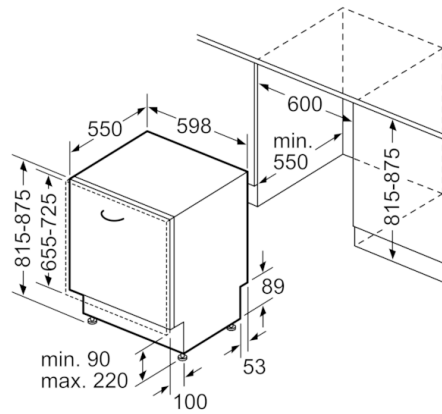
Technische specificaties:

- Verbruik in Eco 50°C programma: 262 kWh / 2660 liter per jaar
- Waterverbruik in Eco 50°C programma: 2660 liter per jaar, op basis van 280 standaard spoelbeurten.
- Programmaduur Eco 50°C programma: 225 min
- De informatie heeft betrekking op het Eco 50°C programma. Dit programma is geschikt voor normaal vervuild vaatwerk en is het meest efficiënt in energie- en waterverbruik.
- Droogefficiëntieklasse: A
- Geluidsniveau: 44 dB(A) re 1 pW
- Afmetingen (hxbxd): 81.5 x 59.8 x 55 cm
- Kuipmateriaal: Roestvrij staal

**Serie | 4, Volledig geïntegreerde vaatwasser,
60 cm
SMV46JX07N**



Afmeting in mm



Afmeting in mm