

iQ700 CM636GNS1 Compacte bakoven met magnetron



De 45 cm hoge compacte bakoven met magnetron - de snelste manier voor perfect bak- en braadresultaat.

- ✓ varioSpeed: tot 50% tijdsbesparing bij het bereiden van gerechten.
- ✓ TFT fullTouch display: gebruiksvriendelijke menunavigatie in een optimale weergave.
- ✓ cookControl Plus: gegarandeerd succes voor een veelvoud aan gerechten.
- ✓ ecoClean Plus: moeiteloos schoonmaken dankzij de speciale coating.
- ✓ softMove: zacht openen en sluiten van de ovendeur.

Uitrusting

Technische Data

Soort besturing : Elektronisch
 Kleur / -materiaal voorzijde : inox
 Afmetingen van het apparaat h(min/max)xbx d (mm) : 455 x 595 x 548
 Afmetingen binnenruimte hxbxd (mm) : 237.0 x 480 x 392.0
 Lengte elektriciteits snoer (cm) : 120
 Nettogewicht (kg) : 37,0
 Brutogewicht (kg) : 39,0
 Maximaal magnetronvermogen (W) : 1000
 Aansluitwaarde (W) : 3650
 Minimale smeltveiligheid (A) : 16
 Spanning (V) : 220-240
 Frequentie (Hz) : 60; 50
 Type stekker : Schuko-/Gardy. met aarding

Toebehoren

1 x Combi rooster
 1 x Universele braadslede



Optionele accessoires

HZ327000 Broodbaksteen
 HZ636000 Glazen braadslede
 HZ915001 Glazen braadpan

iQ700

CM636GNS1

Compacte bakoven met magnetron

Uitrusting

Verwarmingssystemen en functies:

- Compacte bakoven met magnetron met 13 verwarmingssystemen: 4D hetelucht, Hetelucht Eco, Onder- en bovenwarmte, Onder- en bovenwarmte Eco, Onderwarmte, coolStart, Circulatiegrill, Grootvlakgrill, Kleinvlakgrill, Pizzastand, Langzaam garen, Voorverwarmen borden, Warmhouden
- Aanvullende verwarmingssystemen met magnetron: Magnetron, Combi-magnetron variabel
- Max. vermogen: 1000 W | 5 magnetronstanden (90 W, 180 W, 360 W, 600 W, 1000 W) met inverter techniek
- cookControl Plus
- Snel voorverwarmen

Design:

- Klapdeur met softMove
- Handgreep
- Ovenruimte: antraciet geëmailleerd

Comfort / Zekerheid:

- Inhoud oven: 45 liter
- 3,7" TFT-Touchdisplay
- Draaiknoppen
- Temperatuurregeling 30 °C - 275 °C
- Temperatuurvoorstel, Controle van de actuele oventemperatuur, Digitale temperatuuraanduiding, Sabbatinstelling
- Info-toets
- Elektronische klok
- Roestvrijstalen ventilator
- LED verlichting
- Kinderbeveiliging via sleutelfunctie, Automatische veiligheidsuitschakeling, Restwarmte-aanduiding, Start/Stop-toets, Deurcontact schakelaar
- Geforceerde koeling met naventilatie

Reiniging:

- ecoClean: zelfreinigende katalytische achterwand
- Vlakke glazen magnetron binnendeur
- Temperatuur glasdeur max. 30°C (oven 180°C)

Inhangroosters / uittreksysteem:

- Telescooprails 1-voudig

Toebehoren:

- 1 x Combi rooster, 1 x Universele braadslede

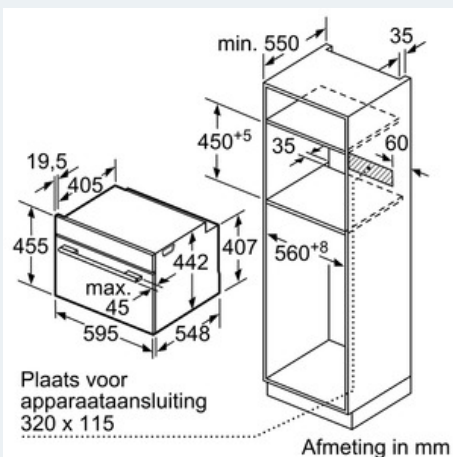
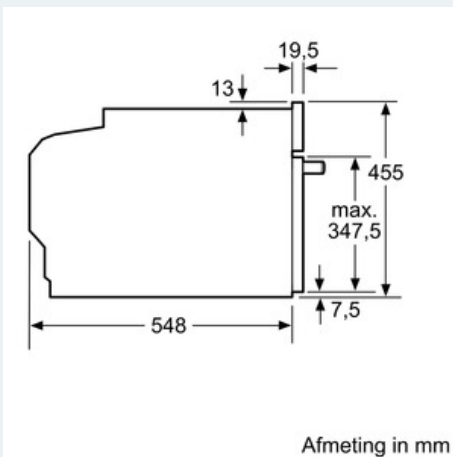
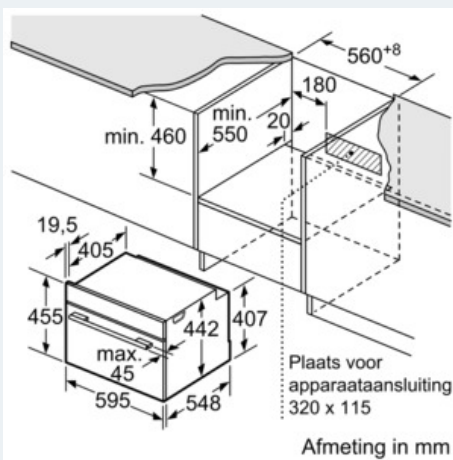
Technische specificaties:

- Inbouwmaten (hxbxd): 450-455 x 560-568 x 550 mm
- Afmetingen (hxbxd): 455 x 595 x 548 mm
- Lengte aansluitsnoer: 120 cm
- Aansluitwaarde: 3.65 kW

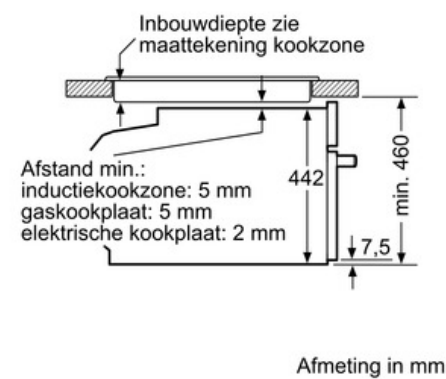
- Voor afmetingen en inbouwmaten van dit apparaat aub de maatschetsen aanhouden

iQ700
CM636GNS1
 Compacte bakoven met magnetron

Maatschetsen



Inbouw met één kookzone.



Wordt het compacte apparaat onder een kookzone ingebouwd, dan moet rekening gehouden worden met de volgende werkbladdikte (eventueel incl. onderconstructie).

Kookzone-type	min. werkbladdikte	
	opgebouwd	vlak
Inductiekookzone	42 mm	43 mm
Volledige oppervlak-inductiekookzone	48 mm	53 mm
gaskookplaat	37 mm	47 mm
elektrische kookplaat	28 mm	30 mm