

FRIZEC

Gebruiksaanwijzing Vrieskast

No-Frost

BREMEN290-1NFEA++INOX

Inhoud	
Veiligheidsvoorschriften	Pagina 2 - 12
Plaatsing apparaat	Pagina 13
Omschrijving apparaat	Pagina 14
Werking en dagelijks gebruik	Pagina 15 - 24
Wijzigen deurscharnier	Pagina 25 - 37
Geluiden tijdens werking	Pagina 38
Storingen en oplossingen	Pagina 38
Servicedienst	Pagina 39
Technische gegevens	Pagina 40
CE-conformiteitsverklaring	Pagina 40
Productblad	Pagina 41
Garantie- en servicebepalingen	Pagina 42

Leest u de gebruiksaanwijzing aandachtig door, inclusief de aandachtspunten en waarschuwingen, voordat u het apparaat in gebruik neemt. Dit is in het belang van uw veiligheid en voor een correct gebruik. Om onnodige misverstanden en ongelukken te voorkomen is het van belang dat iedereen die het apparaat gebruikt goed bekend is met de gebruiksvoorschriften en veiligheidsmaatregelen. Bewaar de gebruiksaanwijzing en zorg ervoor dat deze bij het apparaat blijft als het wordt verplaatst of verkocht, zodat iedereen die het apparaat gedurende haar levensduur gebruikt naar behoren is geïnformeerd over de veiligheid en het gebruik van het apparaat. De fabrikant aanvaardt geen verantwoordelijkheid voor schade aan levens en eigendommen die zouden voortkomen uit het niet opvolgen van de door ons aangegeven instructies.

Veiligheid van kinderen en kwetsbare mensen

- Dit apparaat kan worden gebruikt door kinderen van 8 jaar en ouder en door personen met verminderde lichamelijke, zintuiglijke of geestelijke vermogens of gebrek aan ervaring en/of gebrek aan kennis als ze onder toezicht staan of worden geïnstrueerd


- over het gebruik van het apparaat en begrijpen wat de mogelijke gevaren zijn.
- Kinderen moeten onder toezicht zijn om ervoor te zorgen dat zij niet met het apparaat gaan spelen.
 - Reinigings- en onderhoudswerkzaamheden mogen alleen worden uitgevoerd door kinderen van 8 jaar en ouder als ze onder toezicht staan.
 - Hou verpakkingsmateriaal uit de buurt van kinderen. Er bestaat verstikkingsgevaar.
 - Als u het apparaat afdankt trek dan de stekker uit het stopcontact, snij de voedingskabel door (zo dicht mogelijk bij het apparaat) en verwijder de deuropom te voorkomen dat kinderen zich in het apparaat kunnen opsluiten (verstikkingsgevaar) of een elektrische schok krijgen.
 - Indien een apparaat met een magnetische deursluiting een ouder exemplaar met een klinkslot vervangt, dient u het klinkslot onbruikbaar te maken voordat u het apparaat verwijdert. Hierdoor voorkomt u dat kinderen zich in het apparaat kunnen opsluiten en in een levensgevaarlijke situatie terecht komen.

Algemene veiligheidsvoorschriften

- ⚠ **WAARSCHUWING!** Houd ventilatieopeningen, in het apparaat of in de ombouw, vrij van obstakels.
- ⚠ **WAARSCHUWING!** Gebruik geen mechanische apparaten of andere middelen om het ontdooiproces te versnellen dan wat door de fabrikant is aanbevolen.
- ⚠ **WAARSCHUWING!** Beschadig het koelcircuit niet.
- ⚠ **WAARSCHUWING!** Gebruik geen elektrische apparaten (zoals een ijsmachine) in het koelapparaat die niet door de fabrikant zijn toegestaan.
- ⚠ **WAARSCHUWING!** Raak het lampje niet aan als het een lange tijd aan is geweest, omdat het erg warm kan zijn.¹⁾
 - Bewaar geen explosieve stoffen zoals spuitbussen met brandbaar drijfgas in het apparaat.
 - Het apparaat bevat in het koelcircuit de koelvloeistof Isobutan (R600a); een natuurlijk gas met een hoge milieuvriendelijkheid, wat echter wel brandbaar is.

1) Als er een lampje zit in het koelvak.

- Let erop dat bij het transport en de installatie van het apparaat geen delen van het koelcircuit worden beschadigd.
 - Open vuur en ontstekingsbronnen vermijden.
 - De ruimte, waarin het apparaat staat, goed ventileren.
- Het is gevaarlijk om de specificaties te wijzigen of het product aan te passen. Eventuele schade aan het snoer kan kortsluiting, brand en/of een elektrische schok veroorzaken.
- Dit apparaat is geschikt voor huishoudelijk gebruik en voor soortgelijke situaties als in:
 - keukens voor personeel van winkels, kantoren en andere werkomgevingen;
 - boerenbedrijven en bij klanten van hotels, motels en andere residentiële omgevingen;
 - Bed and Breakfasts;
 - catering en verdere toepassingen (geen detailhandel).

 **WAARSCHUWING!** Elektrische onderdelen (netsnoer, stekker, compressor) dienen door de servicedienst of gekwalificeerd personeel te worden vervangen.

⚠ **WAARSCHUWING!** De met dit apparaat meegeleverde gloeilamp is een "lamp voor speciaal gebruik" en kan alleen worden gebruikt in het meegeleverde apparaat. Deze speciale gloeilamp is niet geschikt als normale huishoudelijke verlichting.¹⁾

- Netsnoer niet verlengen.
- Zorg ervoor dat de stekker niet wordt geplet of beschadigd door de achterkant van het apparaat. Een geplette of beschadigde stekker kan oververhit raken en brand veroorzaken.
- Zorg ervoor dat u bij de stekker van het apparaat kunt komen.
- Netsnoer aan de stekker uit het stopcontact trekken, niet aan het snoer zelf.
- Als het stopcontact los zit, de stekker er niet insteken. Gevaar voor een elektrische schok of brand.
- U mag het apparaat niet gebruiken zonder de lamp.
- Dit apparaat is zwaar. Hou er rekening mee als het wordt verplaatst.

1) Als er een lampje zit in het koelvak.

- Geen zaken in het vriesvak aanraken of verwijderen met vochtige of natte handen, dit kan verbrandingsverschijnselen opleveren of gevaar voor vriesbrand.
- Voorkom langdurige blootstelling van het apparaat aan direct zonlicht.

Dagelijks gebruik

- Plaats geen hete voorwerpen tegen plastic onderdelen van het apparaat.
- Plaats geen voedsel direct tegen de achterwand.
- Nadat het voedsel is ontdooid het niet meer opnieuw invriezen. ¹⁾
- Bewaar voorverpakte diepvriesproducten volgens de richtlijnen van de producent van de producten. ¹⁾
- De opslagrichtlijnen van de fabrikant van het apparaat dienen strikt te worden opgevolgd. Zie de desbetreffende instructies.
- Sla geen koolzuurhoudende/schuimende dranken op in het vriesvak omdat er dan druk op de houder ontstaat. Explosiegevaar! Dit kan leiden tot beschadiging van het apparaat. ¹⁾

1) Als er een vriesvak is.

- Waterijs wat direct geconsumeerd wordt als het uit de vriezer komt kan leiden tot vriesbrand van de huid. ¹⁾

Reiniging en onderhoud

- Voor het reinigen of verrichten van onderhoud apparaat uitzetten en de stekker uit het stopcontact halen.
- Reinig het apparaat niet met metalen voorwerpen.
- Gebruik geen scherpe voorwerpen om ijs van het apparaat te verwijderen. Gebruik hiervoor een plastic schraper. ¹⁾
- Controleer regelmatig het dooiwater afvoergaatje. Indien nodig het afvoergaatje reinigen. Als het afvoergaatje verstopt is, blijft er water onderin het apparaat staan. ²⁾

Installatie

Belangrijk! Voor aansluiting aan het elektriciteitsnet volgt u de instructies van deze gebruiksaanwijzing.

1) Als er een vriesvak is.

2) Als er een vak is voor verse levensmiddelen.

- Haal het apparaat uit de verpakking en check of het is beschadigd. Sluit het apparaat niet aan als het is beschadigd. Geef de schade direct door aan de locatie waar u het apparaat heeft gekocht. In dat geval de verpakking bewaren.
- Het wordt geadviseerd minstens 4 uur te wachten voordat u het apparaat aansluit zodat de olie kan teruglopen in de compressor.
- Er dient voldoende luchtcirculatie te zijn rondom het apparaat om oververhitting te voorkomen. Om voldoende ventilatie te krijgen de installatie-instructies volgen.
- Indien mogelijk dient het apparaat met de afstandhouders tegen een muur te worden geplaatst om ervoor te zorgen dat de warme onderdelen niet worden aangeraakt (compressor, condensor) om verbranding te voorkomen.
- Het apparaat dient niet dicht bij radiatoren of fornuizen te worden geplaatst.
- Zorg ervoor dat de stekker bereikbaar blijft na installatie van het apparaat.

Service

- Elektrisch reparatiewerk als onderhoud aan het apparaat dient te worden uitgevoerd door gekwalificeerde monteurs.
- Dit product dient te worden onderhouden door een geautoriseerde servicedienst en er dienen alleen originele onderdelen voor te worden gebruikt.

Energiebesparing

- Plaats geen warm voedsel in het apparaat.
- Plaats het voedsel zodanig dat er luchtcirculatie omheen kan plaatsvinden.
- Plaats geen voedsel direct tegen de achterwand van het apparaat.
- Houd de deur(en) gesloten als de elektriciteit uitvalt.
- Open de deur(en) niet te vaak.
- Laat de deur(en) niet gedurende een lange tijd open staan.
- Stel de temperatuur niet kouder in dan noodzakelijk is.
- Sommige accessoires, zoals de laden, kunnen worden verwijderd om een groter opslagvolume te krijgen en een lager energieverbruik.

Milieubescherming

 Dit apparaat bevat geen gassen die de ozonlaag kunnen beschadigen; niet in het koelcircuit en evenmin in de isolatiematerialen. Het apparaat mag niet worden weggegooid bij het normale huishoudelijke afval. Het isolatieschuim bevat ontvlambare gassen: het apparaat dient te worden verwijderd volgens de plaatselijk geldende voorschriften. Neem voor meer gedetailleerde informatie over de recycling van dit product contact op met uw eigen gemeentedienst en uw lokale afvalbedrijf. Voorkom beschadiging van het koelcircuit, vooral van de warmtewisselaar. De materialen in dit apparaat die voorzien zijn van het symbool  zijn recyclebaar.



Het symbool van de afvalbak op het product of de begeleidende documenten geeft aan dat dit apparaat niet mag worden behandeld als huishoudelijk afval. In plaats hiervan dient het te worden aangeleverd bij de verzamelplaats voor recycling van elektrische en elektronische apparaten.

Door de milieuvriendelijke afvoer wordt ervoor gezorgd dat eventuele schade aan gezondheid of het milieu door foutieve verwijdering wordt voorkomen. Neem voor meer gedetailleerde informatie over recycling van dit product contact op met uw gemeente, de afvalophaaldienst of de winkel waar u het product heeft gekocht.

Verpakkingsmateriaal

Verpakkingsmateriaal met het recyclesymbool zijn recyclebaar. Verwijder het verpakkingsmateriaal in een daarvoor bestemde afvalcontainer om het te laten recyclen.

Voor verwijdering van het apparaat

1. Trek de stekker uit het stopcontact.
2. Snij het netsnoer eraf en gooi dit weg.

De luchtcirculatie aan de achterkant en de bovenkant zijn van invloed op het energieverbruik en de vriescapaciteit. Daarom moet voor een optimale ventilatie van het apparaat het minimale ventilatiegemiddelde worden nageleefd. Hiervoor dient u de maatvoering aan te houden van de hierna vermelde tabellen en tekeningen.

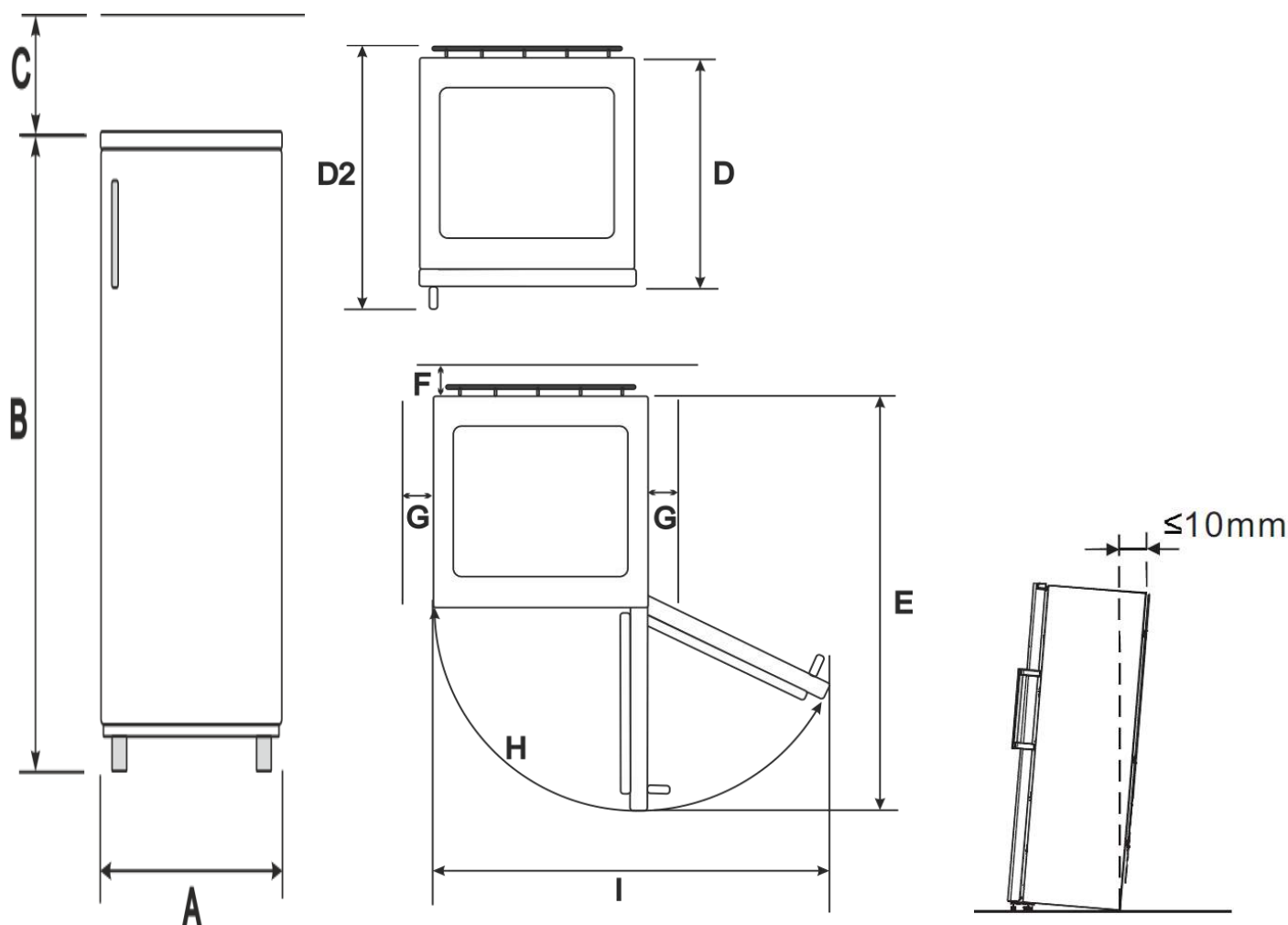
Plaatsing apparaat

Afmetingen apparaat in mm en graden

A	B	C	D	D2	E	F	G	H	I
595	1855	100	560	712	1220	75	50	135°	1025

Fig. 1

Fig. 2, Fig.3

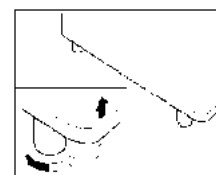


Waterpas stellen

Bij een licht oneffen vloeroppervlak kan het apparaat door middel van de voorpootjes in balans worden gebracht.

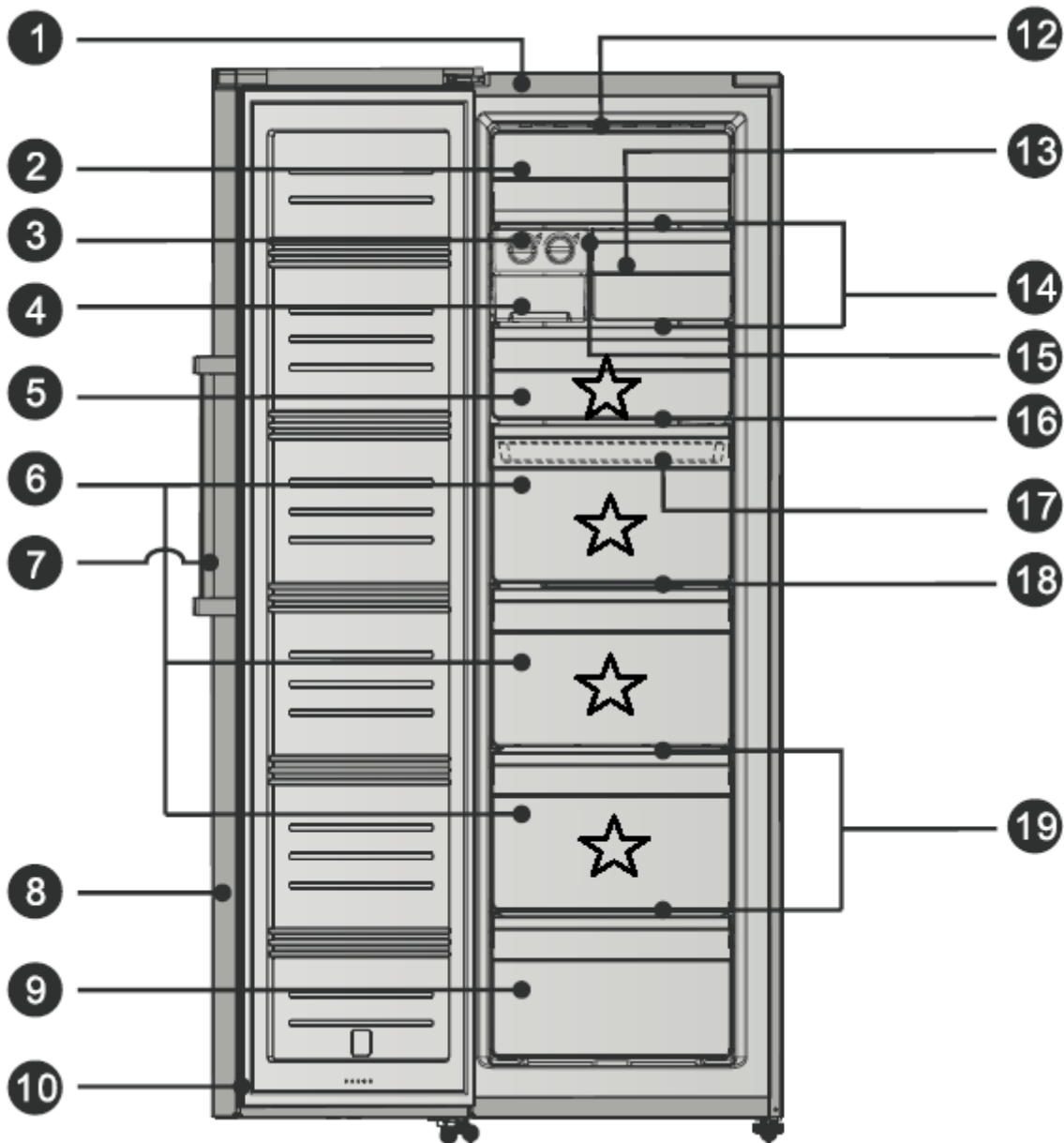
Draai aan de pootjes totdat het apparaat horizontaal en zonder te wiebelen stevig op de vloer staat.

Voor het zelfstandig laten sluiten van de deuren het apparaat ongeveer 10 mm naar achteren leunend plaatsen.



Omschrijving apparaat

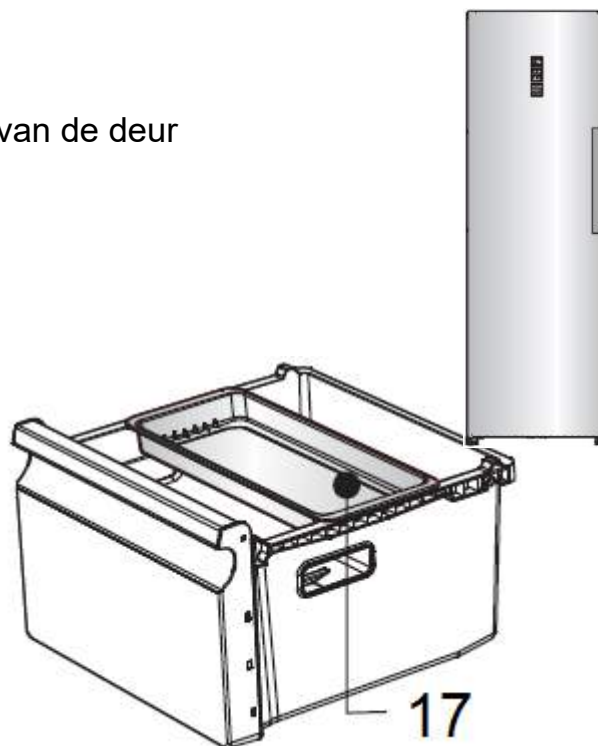
Beschrijving



1	Behuizing	11	Verstelbare pootjes
2	Vriesvakklepje	12	LED-Binnenverlichting
3	Draaibare ijsblokjesmaker	13	Vrieslade, halve breedte
4	Ijsblokjesbakje	14	Glasplaat
5 *	Vrieslade	15	Montagebeugel
6 *	Grote vriesladen	16,18,19	Draadroosters
7	Deurgreep	17	Vlak binnenbakje
8	Deur apparaat		Geschikt voor: opslag van kleine levensmiddelen, die ingevroren moeten worden, bijvoorbeeld Ravioli, knoedels, dessert-ijs.
9	Onderste vrieslade		
10	Deurafdichting		

Leveringsomvang

- 1x Vrieskast
 - 1x Elektronisch bedieningspaneel op voorkant van de deur
 - 1x Vriesvakklepje
 - 1x Draaibare ijsblokjesmaker
 - 1x Ijsblokjesbakje
 - 1x Vlak binnenbakje
 - 6x Vrieslade, waarvan
 - 1x Vrieslade, met halve breedte
 - 3x Grote vriesladen ("Huge Box")
 - 2x Glasplaten
 - 4x Draadroosters
 - 1x Montagebeugel
- Separaat, in een plastic zak:
- 1x Deurgreep (los verpakt)
 - 1x Gebruiksaanwijzing
 - 2x Schroeven
 - 2x Deurgreep afdekkapjes
 - 1x Afdekkapje voor bovenste scharnier
 - 1x Kapvergrendeling "L" of "R"



OPMERKING



Invriezen van verse levensmiddelen in vier vriesladen (5) en (6).

Het vlakke binnenbakje kan op twee vriesladen worden gelegd:

- bovenste "Huge Box" (6)
- onderste vrieslade (9).

Werking

Apparaat aanzetten

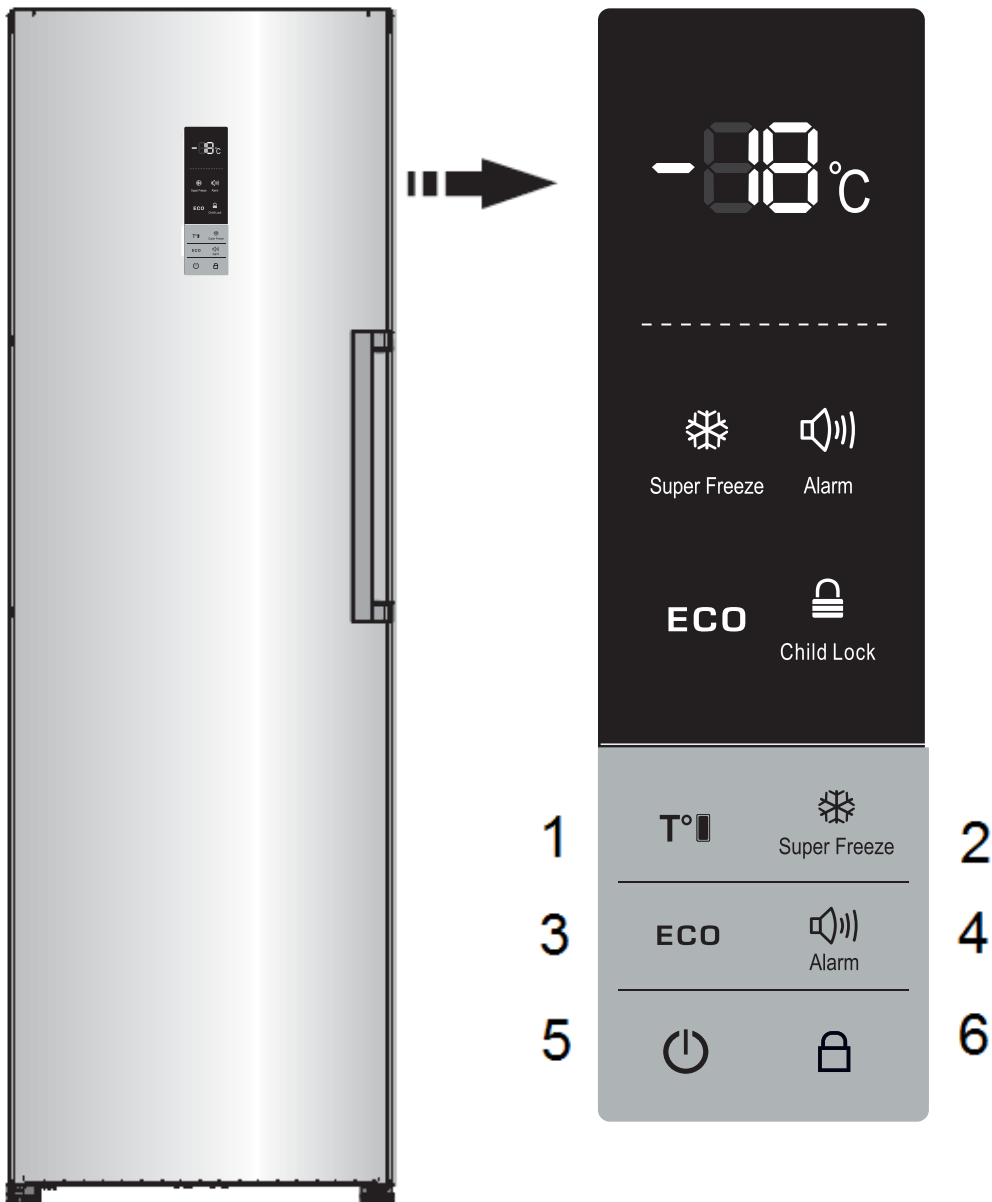
Apparaat reinigen voor ingebruikname





Het apparaat en de accessoires in het apparaat dient u voor de eerste ingebruikname grondig te reinigen. Zie de richtlijnen in het hoofdstuk "Reiniging en onderhoud".


Zet het toestel aan via het bedieningspaneel. Dit is centraal gelegen in het bovenste gedeelte van de voorkant van de deur van het apparaat. Om het apparaat aan te zetten gedurende 1 seconde op het bedieningspaneel op de "AAN/UIT" toets drukken. Door herhaaldelijk te drukken op de "FREEZER" toets op het bedieningspaneel kunt u de gewenste vriestemperatuur instellen.

- Bij de eerste ingebruikname zet u de temperatuurregelaar eerst op het hoogste niveau. Na circa 2 uur heeft het apparaat zijn normale bedrijfstemperatuur bereikt en is het apparaat te gebruiken. De temperatuurregelaar kan nu terug naar een gemiddelde stand.

Bedieningspaneel

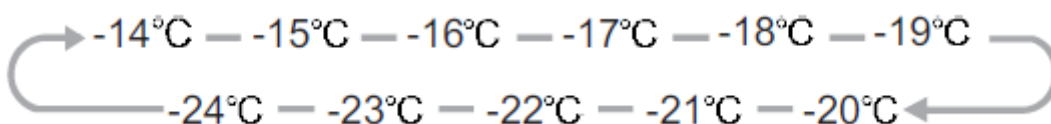


Funktietoets		LED-indicatie	
1	Vriezer		<p>Temperatuurkeuze in de vrieskast tussen -14°C en -24°C</p> <p>Vriezer-toets Meerdere keren op drukken, tot de gewenste vriestemperatuur verschijnt.</p>
2	Super Freeze		<p>Keuze "snel-invriezen" werking Snel invriezen, op -24°C</p> <p>"Super Freeze" instellen "Super Freeze"-toets 1 seconde lang ingedrukt houden Na 26 uur wordt deze functie automatisch weer opgeheven.</p> <p>"Super Freeze" beëindigen "Super Freeze" of "Vriezer" toets 3 seconden lang ingedrukt houden =>Retour naar de vorige temperatuurinstelling of naar "Eco Energy"</p>
3	Eco Energy		<p>Keuze stroombesparingsinstelling, -15°C</p> <p>"Eco Energy" Aan-/Uitzetten "Eco Energy" aanzetten "Eco Energy" toets 3 seconden lang ingedrukt houden Weergave "Eco Energy" symbool</p> <p>"Eco Energy" beëindigen "Eco Energy" of "Vriezer" toets 3 seconden ingedrukt houden Weergave gaat uit. =>Retour naar vorige temperatuurinstelling.</p>
4	Alarm		<p>Alarm uitschakelen Bij een "Alarm" volgt weergave van het "Alarm" symbool en een akoestische zoemtoon</p> <p>"Alarm" signaal deur-open Zodra de deur van het apparaat langer als 2 minuten open staat. Zoemtoon: 3x per minuut, gedurende 10 minuten => Deur sluiten, "Alarm" stopt</p> <p>"Alarm" temperatuur Zodra de temperatuur van het apparaat te hoog is, bijv. tijdens een stroomuitval.</p>

			<p>Weergave temperatuurinstelling of niets Zoemtoon: 10x na elkaar.</p> <p>-Temperatuur apparaat checken "Alarm" toets 3 seconden lang ingedrukt houden Temperatuurwaarde + "Alarm"symbool knipperen.</p> <p>-"Alarm" temperatuur beëindigen "Alarm" toets 1 seconde indrukken</p> <p>OPMERKING: Het temperatuuralarm gaat ook af als de stroomvoorziening weer is hersteld. Dat is normaal.</p>
5	Aan-/Uit toets		<p>Aan-/Uitzetten stroomtoevoer</p> <p>-Apparaat aanzetten AAN/UIT-toets 1 seconde ingedrukt houden</p> <p>-Apparaat uitzetten AAN/UIT-toets 5 seconden ingedrukt houden Indicatielampje gaat uit.</p>
6	Kinderslot		<p>Aan-/Uitzetten Kinderslot</p> <p>-Kinderslot aanzetten Kinderslot-toets 3 seconden ingedrukt houden</p> <p>Weergave Kinderslot symbool</p> <p>-Kinderslot uitzetten Kinderslot-toets 3 seconden ingedrukt houden.</p>

Temperatuur instellen

Wij adviseren om het apparaat op een middelmatige temperatuur in te stellen. Gebruik de "Vriezer" toets en de insteltemperatuur verandert stapgewijs.



"Super Freeze" (snel invriezen)

Gebruik de "Super Freeze" toets voor de snelle invrieswerking (-24°C). Om deze instelling te beëindigen drukt u opnieuw op de "Super Freeze" toets of op de "Vriezer" toets. Na 26 uur wordt de "Super Freeze" functie automatisch beëindigd. U gaat dan terug naar de vorige temperatuurinstelling of naar de "Eco Energy" instelling.

OPMERKING

Zet het apparaat twee uur op de hoogste instelling, voordat u voedsel in het apparaat opslaat.

Als u een maximale hoeveelheid verse levensmiddelen invriest, belast u de hoogste temperatuurinstelling gedurende 24 uur.

Energiespaarstand "Eco Energy"

Gebruik de "Eco Energy" toets voor werking in de energiespaarstand (-15°C). Om deze instelling te beëindigen drukt u opnieuw op de "Eco Energy" toets of op de "Vriezer" toets. U gaat dan terug naar de vorige temperatuurinstelling.

De opslag van levensmiddelen

Correcte opslag

Aanbevolen voorzorgsmaatregelen voor een optimaal gebruik van het apparaat:

Alleen onbeschadigde levensmiddelen gebruiken.

Open het apparaat alleen als het nodig is en dan nog zo kort mogelijk.

De vrieskast is geschikt voor langdurige opslag van diepvrieswaren en voor het invriezen van verse (onbeschadigde) levensmiddelen.

Invriezen van verse levensmiddelen

Tijdens het invriezen dient de temperatuur van verse levensmiddelen zo snel mogelijk te worden verlaagd zodat de vorming van ijskristallen zo laag mogelijk is en de structuur van het voedsel niet wordt beschadigd. Als de bevriezing langzaam gebeurt worden er ijskristallen gevormd en dit kan van invloed zijn op de kwaliteit van het voedsel.

Hou daarom rekening met een **doorlooptijd van circa 2-3 uur**, voordat u het verse voedsel invriest. Draai hiervoor de temperatuurregelaar naar het hoogste niveau (modelafhankelijk).

Laat warme gerechten eerst afkoelen voordat u ze opslaat in de vrieskast. Reeds afgekoelde levensmiddelen verhogen de energie-efficiëntie.




Leg de verse in te vriezen levensmiddelen in de vriesladen (5) en (6) en verdeel ze over verschillende niveaus. Het beste is een versprongen opstelling (links/rechts) om snel invriezen mogelijk te maken. Om dit altijd mogelijk te maken moet er af en toe een herschikking van de diepvriesproducten plaatsvinden.

Verdeel de reeds ingevroren levensmiddelen op de andere vriesniveaus namelijk de bovenste vriesruimten (2) en (13) en de onderste vrieslade (9), zodat de vriesladen (5) en (6) beschikbaar zijn voor het invriezen van verse levensmiddelen.

Het vriesgoed dient, wanneer dit mogelijk is, altijd in direct contact te zijn met de bodem van de vrieslade. Laat ruimte tussen de individuele vriesgoederen, zodat de koude lucht voldoende kan circuleren.

Eenmaal ontdooide levensmiddelen in geen geval een tweede keer invriezen. Vriesgoederen niet met vochtige of natte handen vastpakken: uw handen kunnen eraan vastvriezen. Om veiligheidsredenen zijn de vriesladen uitgerust met een stopsysteem. Ze kunnen echter in hun geheel uit de vrieskast worden gehaald doordat u ze iets optilt en dan eruit trekt. In de omgekeerde volgorde kunt u de laden weer terugplaatsen.

Bewaren van diepvriesproducten/invriezen van verse levensmiddelen

Apparaten met vakken, die met het symbool  zijn gekenmerkt, dienen voor het bewaren van diepvriesproducten gedurende een periode van maximaal één maand. Apparaten die met het symbool  zijn gekenmerkt zijn geschikt voor het bewaren van diepvriesproducten, echter niet voor het invriezen van verse levensmiddelen, terwijl apparaten met het symbool  voor beide zijn geschikt.

Voor de opslag van diepvriesproducten dient u erop te letten dat de handelaar ze goed opgeslagen heeft gehad en het koelproces niet onderbroken is geweest.

Tijdens een stroomstoring de deur gesloten laten. De ingevroren producten kunnen meerdere uren overleven.



VOORZICHTIG

Sla geen koolzuurhoudende / schuimende dranken op in de vrieskast, vooral mineraalwater, bier, sekt, cola etc.

EXPLOSIEGEVAAR!

Geen opslag van plastic flessen in de vrieskast.

Eet geen levensmiddelen die nog bevroren zijn. Geef de kinderen ook geen ijs wat direct uit de vrieskast komt. Door de kou kan letsel ontstaan in de mond.



De aanraking van diepvriesgoederen, ijs en metaaldelen vanuit de binnenkant van het vriesgedeelte kan bij mensen met een gevoelige huid verbrandingsverschijnselen geven.

VRIESBRANDGEVAAR!



WAARSCHUWING

Geen explosieve stoffen of spuitbussen met brandbare drijfgassen, zoals butaan, pentaan enz. in het apparaat opslaan. Zulke spuitbussen zijn herkenbaar aan een vlamsymbool. Eventueel uittredende gassen kunnen ontbranden door elektrische componenten. **BRANDGEVAAR!**

- Bewaar drank met een hoog alcoholpercentage dicht tegen elkaar en staand. Volg hierbij de **richtlijnen van de drankleverancier**.
- Niet al te grote hoeveelheden in een keer invriezen. U behoudt de kwaliteit van de levensmiddelen het beste als ze snel tot de kern bevroren worden. De temperatuur tijdens het invriesproces is beïnvloedbaar door de temperatuurregelaar in het koelgedeelte (alleen bij een koelkast met een vriesvak en bij een koel-vriescombinatie).
- Geen levensmiddelen invriezen die al eens ontdooid zijn geweest.

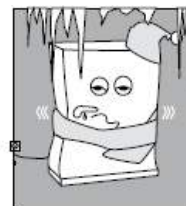
Niet geschikt voor invriezen zijn o.a.:

- Hele eieren (in hun kalkschaal), sla, radijsjes, zure room en mayonaise.

Ontdooien

No Frost - Automatisch

- Het apparaat is uitgerust met een koude luchtcirculatie.



Apparaat uitschakelen

Voor het uitschakelen van het apparaat op het bedieningspaneel de "AAN/UIT" toets aanraken en gedurende 5 seconden ingedrukt houden. Het indicatielampje gaat uit.

Mocht het apparaat worden gereinigd of voor langere tijd buiten gebruik worden genomen:

- Levensmiddelen eruit halen
- Stekker uit stopcontact halen of zekering uitschakelen of eruit draaien
- Apparaat grondig reinigen (zie hoofdstuk reiniging en onderhoud)
- Deuren aansluitend open laten staan om vieze luchtjes te voorkomen.

BELANGRIJK

Wanneer het apparaat wordt vervoerd dient erop te worden gelet dat het apparaat rechtop en verpakt moet worden vervoerd.

Reiniging en onderhoud

Om hygiënische redenen dient de binnenkant van het apparaat, inclusief de accessoires, regelmatig te worden schoon gemaakt.



WAARSCHUWING

Het apparaat mag tijdens de reiniging niet aangesloten zijn aan het stroomnet. **GEVAAR VOOR ELEKTRISCHE SCHOK!**

Voor schoonmaakwerkzaamheden het apparaat uitschakelen en de stekker uit het stopcontact halen of de zekering uitschakelen of eruit draaien.

Het apparaat **nooit** met een stoomreiniger schoon maken. Er zou vocht bij elektrische onderdelen terecht kunnen komen. **GEVAAR VOOR ELEKTRISCHE SCHOK!** Hete damp kan schade veroorzaken aan kunststof onderdelen. Het apparaat moet droog zijn voordat u het weer in gebruik neemt.

Gebruik geen schurende, agressieve reinigingsmiddelen.

Na de reiniging de koelkast weer aan het stroomnet aansluiten.



VOORZICHTIG

Bij de reiniging de watertemperatuur zodanig kiezen dat er geen

GEVAAR VOOR VERBRANDING!

kan ontstaan.

BELANGRIJK

Etherische oliën en organische oplosmiddelen kunnen kunststofdelen aantasten, bijvoorbeeld het sap van citroen- of sinaasappelschillen, boterzuur of reinigingsmiddelen die azijnzuur bevatten. Dergelijke stoffen niet in aanraking laten komen met onderdelen van het apparaat.

- Zet voor het reinigen de temperatuurregelaar op de hoogste instelling (het vriesgoed slaat de kou voor enige tijd op).
- Bevroren goederen uit de vrieskast halen. Afgedekt op een koele plek bewaren.
- Apparaat uitschakelen. Zie hoofdstuk "Apparaat uitschakelen".
- Apparaat en het interieur met een doek met lauwwarm water reinigen. Eventueel een beetje normaal afwasmiddel toevoegen. Aansluitend met schoon water navegen en droog wrijven.
- Nadat alles grondig droog is gemaakt, het apparaat weer in werking stellen.

Lamp vervangen



WAARSCHUWING

LED-lamp vervangen: alleen te vervangen door de servicedienst.

Lampgegevens

Voeding	220-240V
Vermogen	1W (LED)

Opmerking voor de lampvervanging door een deskundige:



GEVAAR

Voor de lampvervanging het apparaat uitschakelen en stekker uit stopcontact trekken of zekering uitschakelen of losdraaien.

- Het lampafdekplaatje verwijderen, daarvoor het afdekplaatje naar boven duwen en eraf halen.
- Het LED-afdekplaatje met één hand vasthouden. Met de andere hand eraf halen, terwijl u het contactplaatje indrukt.
- LED-lampje vervangen.
- LED-lampje weer goed vastdraaien.
- Afdekplaatje weer bevestigen en goed vast maken.
- Apparaat weer aanzetten.

Tips voor energiebesparing

Plaats het apparaat niet in de buurt van kachels, verwarmingselementen of andere warmtebronnen. Bij een hoge omgevingstemperatuur draait de compressor vaker en langer en dit leidt tot een verhoogd energieverbruik.

Zorg voor voldoende ventilatie bij de plint en de achterkant van het apparaat. U mag de ventilatieopeningen nooit afdekken.

De opstelling van laden, planken en schappen, zoals ze zijn aangegeven in de afbeelding, geeft het meest efficiënte energiegebruik en dient daarom zoveel mogelijk te worden gehandhaafd.

Alle laden en glasplaten dienen in het apparaat te blijven om de temperatuur stabiel te houden en hierdoor energie te besparen.

Om een grotere opslagruimte te verkrijgen (bijvoorbeeld voor grotere vrieswaren) kunt u de middelste laden verwijderen. De bovenste en onderste schappen en laden dienen, als dit nodig is, als laatste uit het apparaat te worden verwijderd.

Een gelijkmatig gevuld vriesdeel draagt bij aan een optimaal energiegebruik. Vermijd daarom lege of halflege vakken.

Laat warme gerechten afkoelen voordat u ze in de vrieskast plaatst. Al afgekoelde gerechten verhogen het efficiënte energiegebruik.

Open de deur zo kort mogelijk om het koudeverlies te minimaliseren. Het kort openen en correct sluiten van deuren vermindert het energieverbruik.

De temperatuur niet lager instellen dan nodig is draagt bij aan een optimaal energiegebruik.

De afdichtingen van de deur van uw apparaat moeten volledig intact zijn, zodat de deur goed sluit en het energieverbruik niet onnodig wordt vergroot.

Wijzigen van het deurscharnier



VOORZICHTIG

Zorg ervoor dat het apparaat niet is aangesloten voordat u het deurscharnier verwisselt dat u assistentie beschikbaar heeft omdat het apparaat zwaar is en moet worden gekanteld. **GEVAAR VOOR MOGELIJK LETSEL!**

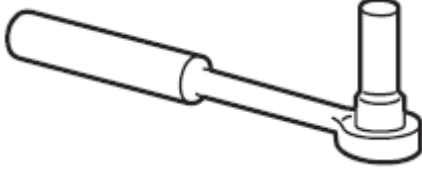



RICHTLIJNEN

Tijdens het wijzigen van het deurscharnier moet het apparaat worden gekanteld om toegang te krijgen tot de onderkant.

Het apparaat ondersteunen en met de bovenzijde van de voorkant tegen zacht materiaal aanleggen om schade aan het apparaat te voorkomen.


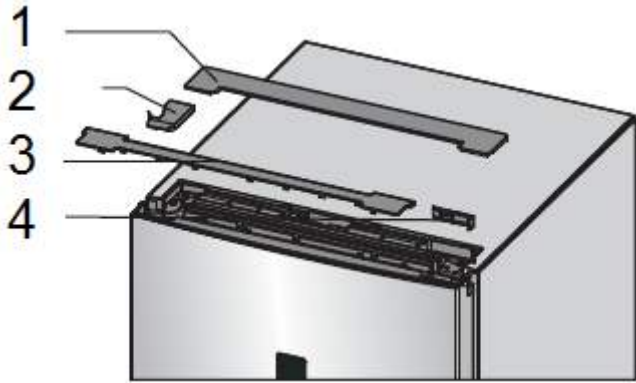
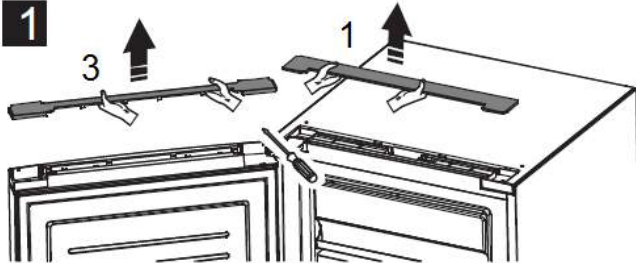
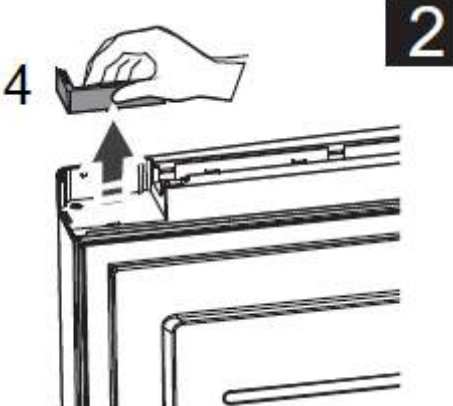
Het apparaat niet plat op de rugzijde leggen, om schade aan het koelcircuit te voorkomen.

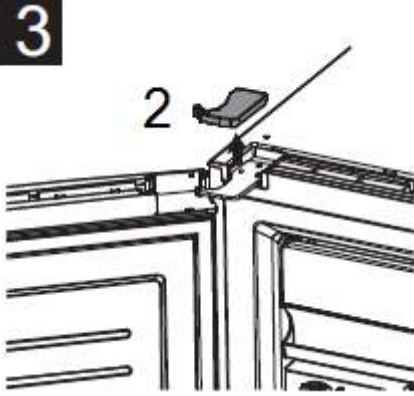
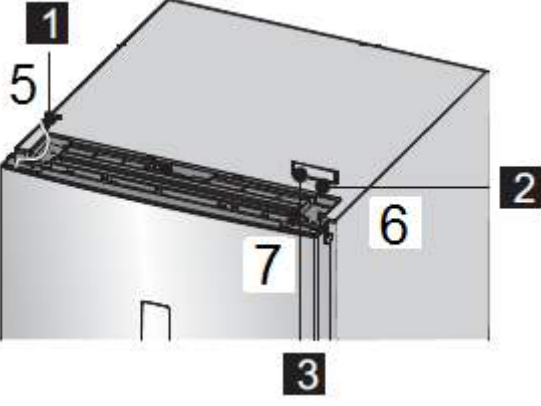
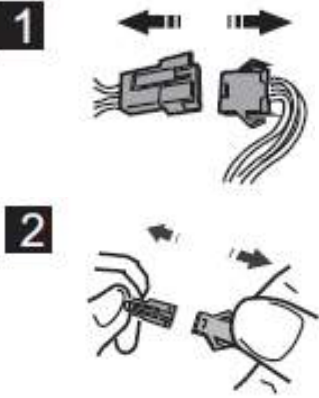
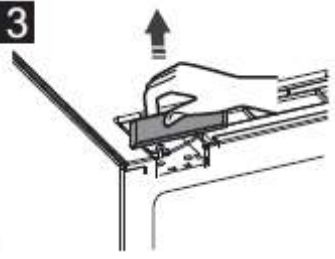
De verwijderde onderdelen goed bewaren, ze zijn later weer nodig.

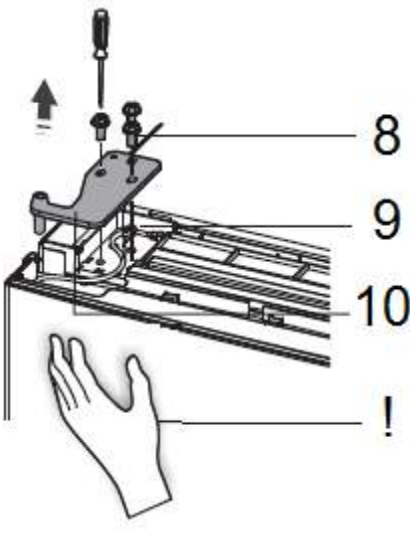
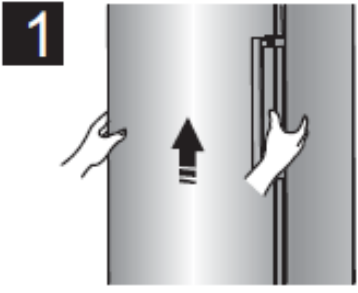
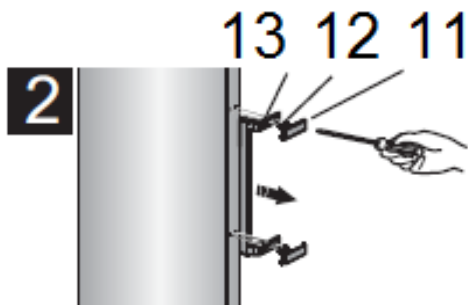

Benodigd gereedschap		
1		Inbussleutel, 8mm
2		Kruiskopschroevendraaier
3		Vlakke schroevendraaier
4		Moersleutel

-In een separate plastic zak:
1x Bovenste scharnierkapje
1x Kapvergrendeling "L" of "R"

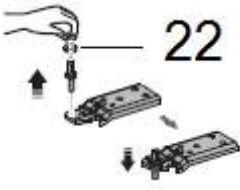
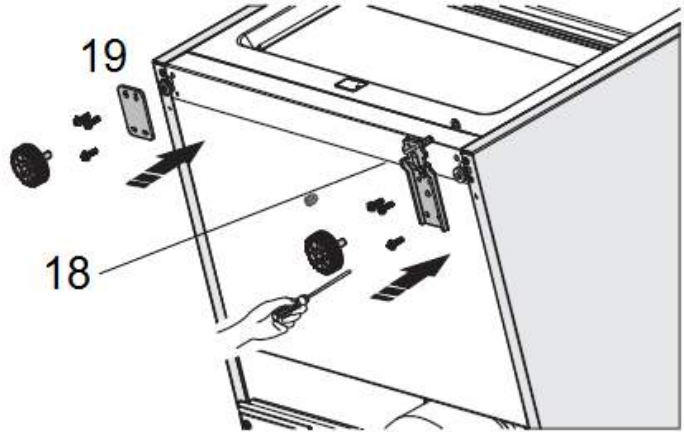
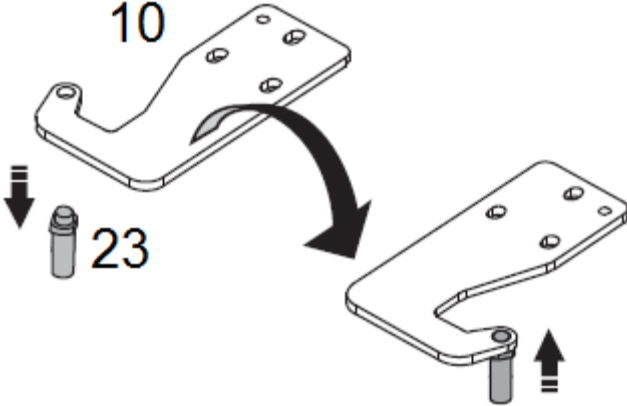
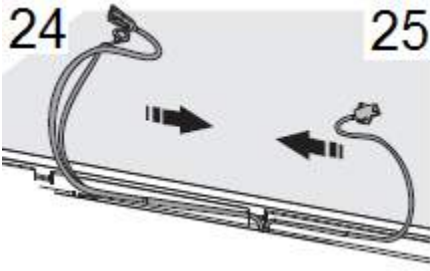
Werkwijze

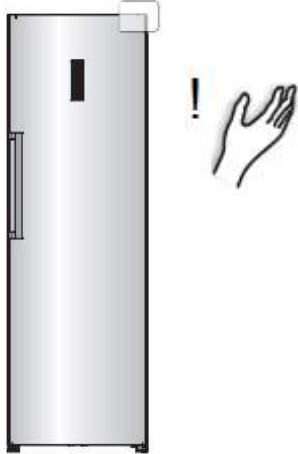
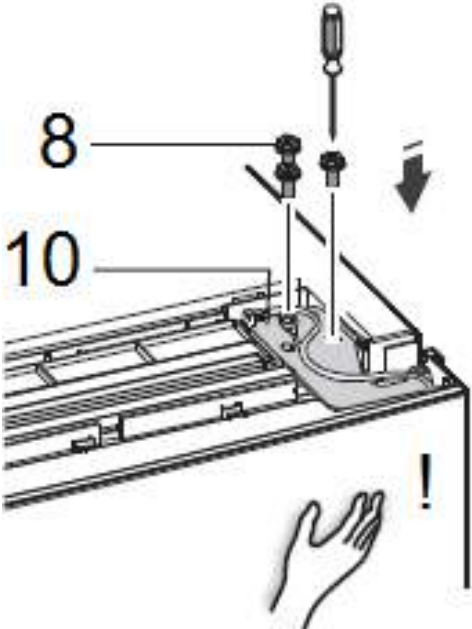
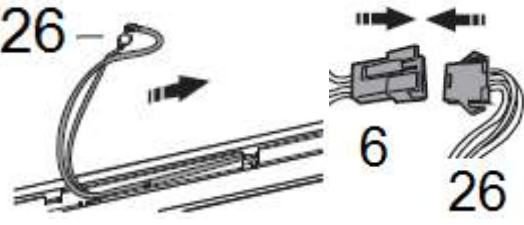
1	Het apparaat rechtop zetten.	
2	<p>Onderdelen:</p> <ul style="list-style-type: none"> 1 Bovenste afdekkapje 2 Bovenste scharnierkapje, links 3 Bovenste afdekkap van deur apparaat 4 Hoekafdekkapje 	
	<p>Deur apparaat openen.</p> <p>Onderdeel 1 verwijderen, wat aan de bovenkant van het apparaat zit.</p> <p>Onderdeel 3 verwijderen, wat aan de bovenkant van de deur van het apparaat zit. Goed bewaren.</p>	
	<p>Onderdeel 4 verwijderen; het zit ook aan de bovenzijde van de deur van het apparaat. Goed bewaren.</p>	

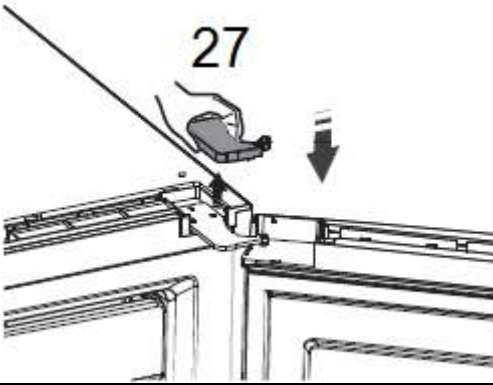
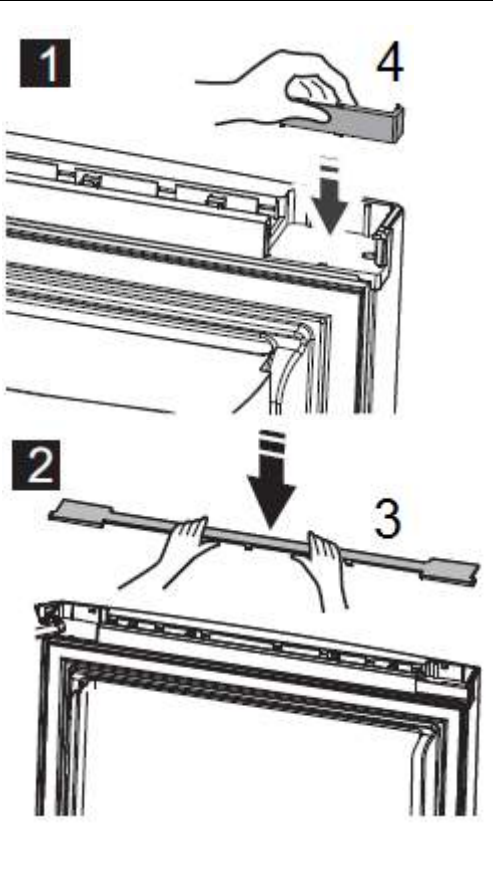
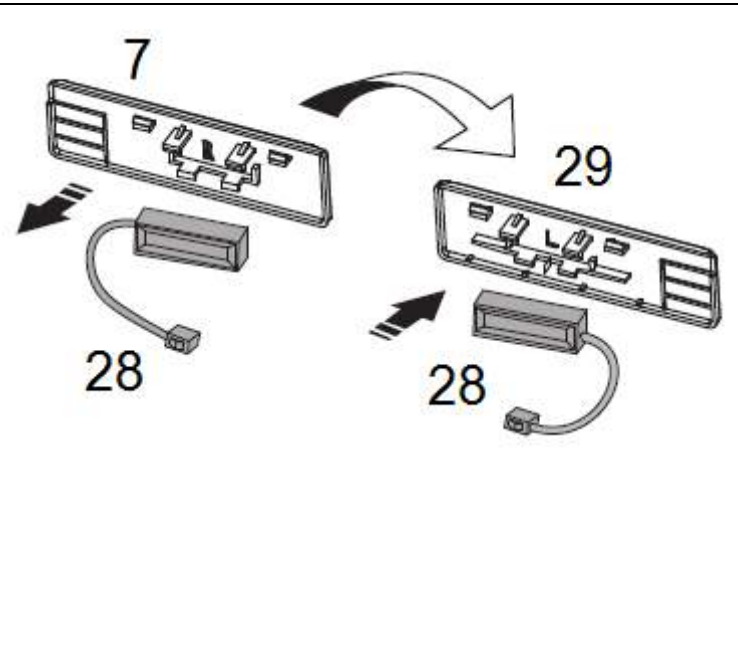
	<p>Onderdeel 2 verwijderen en bewaren in de plastic zak.</p>	
<p>3</p>	<p>Onderdelen: 5 Kabelconnector, links 6 Kabelconnector, rechts 7 Kapvergrendeling</p>	
	<p>De kabelconnectoren (onderdelen 5 en 6) aan beide kanten losmaken.</p>	
	<p>Het onderdeel 7 verwijderen en goed bewaren.</p>	

<p>4.</p>	<p>Onderdelen: 8 speciale zelfklevende flensschroeven 9 Kabel 10 Bovenste scharnierdeel</p> <p>Schroeven 8 losdraaien en verwijderen.</p> <p>Kabel 9 losmaken.</p> <p>Onderdeel 10 optillen, verwijderen en goed bewaren.</p>	
<p>OPMERKING</p> <p>De deur van het apparaat tijdens stap 4 vasthouden! Nadat het scharnier is verwijderd kan de deur naar voren kantelen.</p>		
<p>5.</p>	<p>De deur van het apparaat nu naar boven uit de onderste scharnierpen tillen. Deur van het apparaat voorzichtig optillen en zorgvuldig met de bovenzijde van de voorkant tegen zacht materiaal aanleggen om schade te voorkomen.</p>	
<p>6.</p>	<p>Onderdelen: 11 Deurgreep afdekkapjes 12 Speciale zelfklevende schroeven 13 Deurgreep 14 Afdekkapjes voor schroefgaten</p> <p>De onderdelen 11 en 14 optillen, de schroeven 12 losdraaien.</p> <p>De deurgreep 13 verwijderen, 180° draaien en aan de andere zijde van de deur plaatsen.</p>	 

	<p>De schroefgaten in de deurgreep uitlijnen met de openingen in de deur.</p> <p>De deurgreep met de speciaal meegeleverde schroeven vastzetten.</p> <p>De deurgreep afdekkapjes vastmaken.</p> <p>De afdekkapjes van de schroefgaten op de schroefgaten in de deur aanbrengen.</p>	
7.	<p>Onderdelen:</p> <ul style="list-style-type: none"> 15 Scharnierbout 16 Scharnierpen 17 Zelfklevende schroeven 	
	<p>De schroeven 17 losdraaien, de onderdelen 15 en 16 verwijderen.</p> <p>De scharnierpen 16 omdraaien. De onderdelen 15 en 16 met de schroeven 17 op de tegenoverliggende zijde vastschroeven.</p>	
<p>RICHTLIJN</p> <p>Voor de volgende stappen het apparaat kantelen en ondersteunen. Met de bovenzijde van de voorkant tegen zacht materiaal aanleggen om schade aan het apparaat te voorkomen.</p> <p>Het apparaat niet plat op de rugzijde leggen, om schade aan het koelcircuit te voorkomen.</p>		
8.	<p>Onderdelen:</p> <ul style="list-style-type: none"> 18 Onderste scharnierdeel 19 Voorpootplaatje 20 Verstelbare pootje 21 Zelfklevende schroeven 	

	<p>22 Sluistring</p> <p>RICHTLIJN De sluitring 22 kleef misschien aan de deur van het apparaat vast.</p>	
	<p>Aan de onderkant van het apparaat de verstelbare pootjes aan beide kanten losmaken en de schroeven losdraaien.</p> <p>De onderdelen 18 en 19 verwijderen en aan de tegenoverliggende zijde weer vastschroeven.</p> <p>De sluitring 22 weer op de pen aanbrenen.</p> <p>De verstelbare pootjes weer erin draaien.</p>	
<p>9.</p>	<p>Onderdelen: 10 Bovenste scharnierdeel 23 Bovenste scharnierpen</p> <p>Onderdeel 10 (eruitgehaald in stap 4) weer te voorschijn halen.</p> <p>De pen 23 erafschroeven, het scharnierdeel 10 omdraaien en de pen daar weer aan bevestigen.</p>	
<p>10.</p>	<p>Onderdelen: 24 Kabel (Kabelconnector 5=>6) 25 Kabel (Kabelconnector 6=>5)</p> <p>De kabels van beide aansluitpunten omdraaien.</p>	

<p>11.</p>	<p>Het apparaat weer rechtop zetten.</p> <p>De deur van het apparaat zo aanbrengen dat de opening aan de onderkant van de deur over de pen van het onderste scharnier valt.</p> <p>OPMERKING De gesloten deur van het apparaat tijdens stap 11 vasthouden, om te voorkomen dat het naar voren kantelt.</p>	
<p>12.</p>	<p>Onderdelen: 8 Speciale zelfklevende flensschroeven 10 Bovenste scharnierdeel 26 Kabel deur apparaat</p> <p>Onderdeel 10 aan de bovenkant van het apparaat aan de nieuwe deurscharnier aanbrengen. De pen 23 steekt daarbij in de opening aan de bovenkant van de deur. Onderdeel 10 en de deur van het apparaat zo opstellen, dat de deur goed en dicht afsluit.</p> <p>Onderdeel 10 en de kabel met de schroeven 8 vastmaken.</p>	
<p>12.</p>	<p>Onderdelen: 6 Kabelconnector 26 Kabel deur apparaat 27 Bovenste scharnierkapje</p> <p>De kabel 26 in de deur van het apparaat naar de andere kant omdraaien.</p> <p>De kabelconnector 6 met kabel 26 verbinden.</p>	

	<p>Het bovenste scharnierkapje 27 uit de plastic zak halen en op het apparaat plaatsen.</p>	
<p>13.</p>	<p>Onderdelen: 3 Bovenste afdekkap deur apparaat 4 Hoekafdekkapje De onderdelen 3 en 4 (uit het apparaat gehaald in stap 2) weer tevoorschijn halen. Onderdeel 4 180° draaien en in de hoek van de deur van het apparaat aanbrenge Onderdeel 3 weer aanbrenge op het apparaat.</p>	
<p>14.</p>	<p>Onderdelen: 7 Kapvergrendeling 28 Bladveerschakelaar 29 Kapvergrendeling „R“ Onderdeel 7 (eruit gehaald in stap 3) weer erbij pakken. Uit de plastic zak onderdeel 29 pakken. De bladveerschakelaar 28 uit onderdeel 7 halen, onderdeel 28 draaien en op onderdeel 29 aanbrenge. Onderdeel 7 bewaren in de plastic zak.</p>	

	<p>RICHTLIJN Let erop dat de zijde van de bladveerschakelaar overeenkomt met de kapvergrendeling.</p>	
<p>15.</p>	<p>Onderdelen: 1 Bovenste afdekkap 5 Kabelconnector 25 Kabel 29 Kapvergrendeling "L"/"R" De kapvergrendeling plaatsen.</p> <p>De kabelconnector 5 verbinden met kabel 25. De bovenste afdekkap weer aanbrengen op het apparaat.</p>	

	<p>VOORZICHTIG Het apparaat na de omwisseling van het deurscharnier weer rechtop zetten; let hierbij op de richtlijnen van het hoofdstuk "Waterpas stellen". Controleer of de deuren goed zitten. Controleer of de deurafdichting nog op de goede plek zit en goed afsluit. Pas na twee uur het apparaat weer aan het stroomnet aansluiten.</p>
--	--

Deurgreep monteren

Leveringsomvang



4xAfdekkapjes voor schroefgaten, voorgemonteerd aan beide rechte deurzijden

-in separate plastic zak:

1xdeurgreep

2xSchroeven

2xAfdekkapjes deurgreep

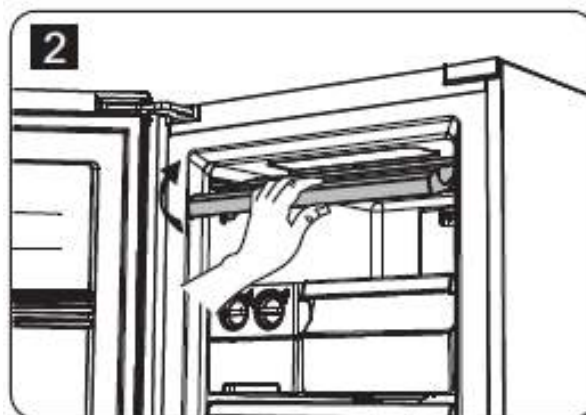
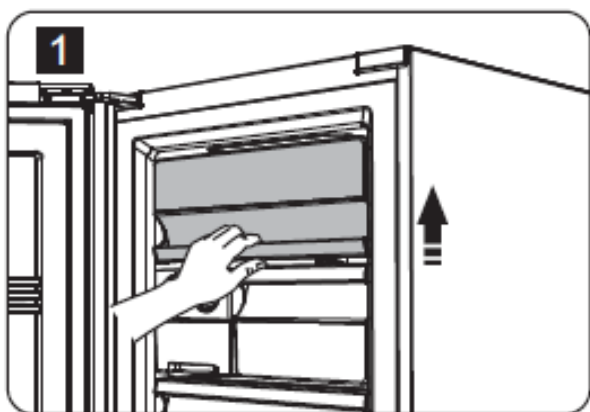
<ul style="list-style-type: none">• De afdekkapjes van de schroefgaten verwijderen, die aan de zijde liggen van het deurscharnier.• Deze afdekkapjes van de schroefgaten in de plastic zak bewaren.	
<ul style="list-style-type: none">• Voor zover als de deurgreep al is gemonteerd, de afdekkapjes van de deurgreep verwijderen en de schroeven losdraaien.• De deurgreep verwijderen, 180° draaien en aan de andere zijde van de deur weer aanbrengen.	
<ul style="list-style-type: none">• De schroefgaten in de deurgreep uitlijnen met de openingen in de deur.• De deurgreep vastschroeven met de speciaal meegeleverde schroeven.• De afdekkapjes van de deurgreep aanbrengen.	

Vriesvakklepje

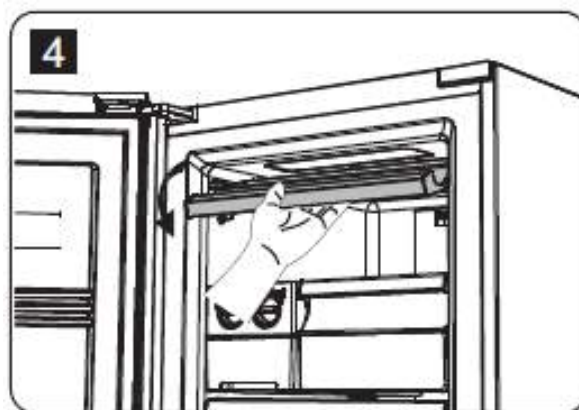
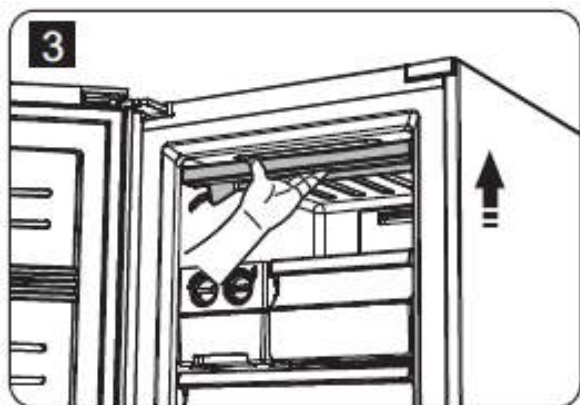
Voor het opbergen of eruit halen van vriesgoederen uit de bovenste vriesruimte dient u als volgt te handelen:

- Het vriesvakklepje eerst optillen richting de glijrails.
- Aansluitend het vriesvakklepje langs de glijrails naar boven (openen) of naar beneden (sluiten) verschuiven.

Vriesvakklepje openen



Vriesvakklepje sluiten



Ijsblokjesmaker met ijsblokjesbakje

BELANGRIJK

Ijsblokjesmaker en ijsblokjesbakje voor ingebruikname en nadat u het lang niet heeft gebruikt goed reinigen.



VOORZICHTIG

Eet geen levensmiddelen die nog bevroren zijn. Geef de kinderen ook geen ijs wat direct uit de vrieskast komt. Door de kou kan letsel ontstaan in de mond.

De aanraking van diepvriesgoederen, ijs en metaaldelen vanuit de binnenkant van het vriesgedeelte kan bij mensen met een gevoelige huid verbrandingsverschijnselen geven.

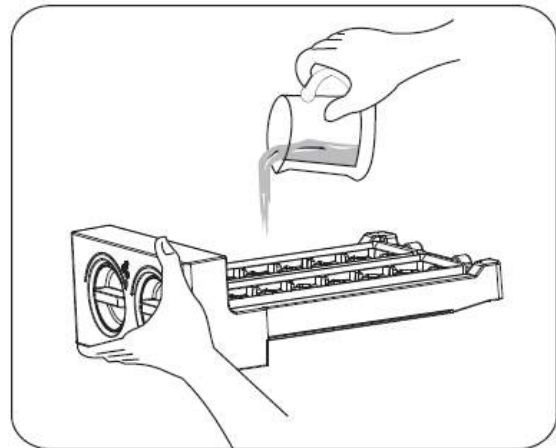


VRIESBRAND GEVAAR!

Voor het maken en bewaren van ijsblokjes als volgt te werk gaan:

Ijsblokjesmaker

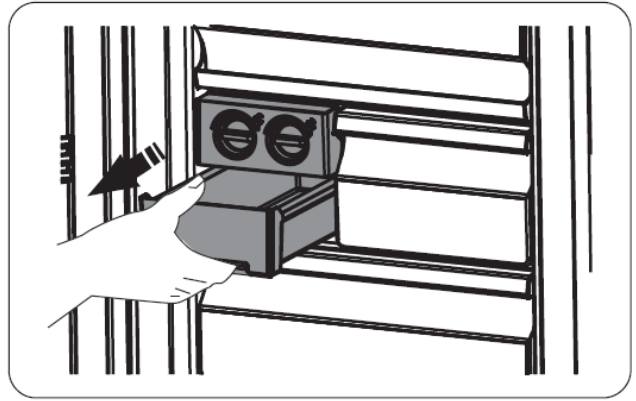
- Draaibare ijsblokjesmaker uit de montagebeugel trekken.
- Koud drinkwater in de ijsvakjes gieten.
- Let er daarbij op dat het water niet de bovenste lijn overschrijdt.
- De gevulde ijsblokjesmaker terug plaatsen in de montagebeugel.



- Na de ijsvorming de ijsblokjes in de ijsvakjes door de draaiing (naar rechts) van de beide draaigrepen in het eronder liggende ijsblokjesbakje laten vallen.

Ijsblokjesbakje

- De gemaakte ijsblokjes kunnen in het ijsblokjesbakje worden bewaard.
- Om ijsblokjes te pakken het ijsblokjesbakje openen.



Bescherm uw lichaam tegen vriesbrand, vooral aan handen en in het mondgebied.

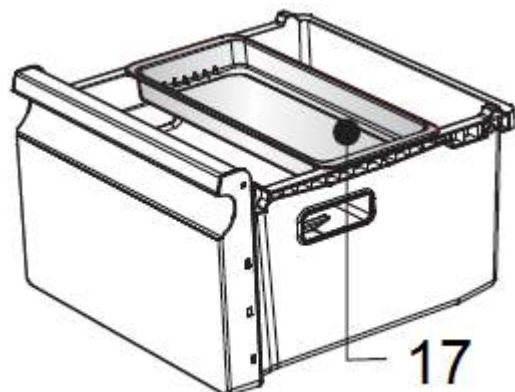
Vlak binnenbakje

Geschiktheid vlak binnenbakje

Dit vlakke binnenbakje is geschikt voor de opslag van kleine levensmiddelen, die ingevroren moeten worden bewaard, zoals Ravioli, knoedels en dessert-ijs.

Gebruik vlak binnenbakje

- Er bestaan twee mogelijkheden om het binnenbakje te gebruiken:
- Leggen op de
-bovenste "Huge Box" (6)
-onderste vrieslade (9).



Geluiden tijdens werking apparaat

GELUIDEN	SOORT GELUID	OORZAAK / OPLOSSING
Normale geluiden	Zoemen 	Wordt veroorzaakt door de compressor, als hij in werking is
	Vloeistofverplaatsing 	Ontstaat door de circulatie van de koelvloeistof in het aggregaat
	Klikkend geluid 	De temperatuurregelaar schakelt de compressor aan of uit
Vervelende geluiden	Trillen van het rooster of van de koelslangen	Check of deze goed vastzitten
	Rammelende flessen	Laat afstand tussen flessen en andere verpakkingen

Storingen en oplossingen

STORING	MOGELIJKE OORZAAK	OPLOSSINGEN
Het apparaat bevriest niet	Stekker zit niet in het stopcontact	Steek de stekker in het stopcontact
	Zekering van stopcontact is geactiveerd	Zekering inschakelen, eventueel specialist bijhalen
	Apparaat staat niet waterpas	Apparaat via de stelpeet waterpas zetten
Het apparaat maakt lawaai tijdens de werking	Stromingsgeluid in het koelcircuit	Dergelijke geluiden zijn normaal. Er is geen verdere behandeling nodig
	Verhinderen niet volledig dichtgeschoven laden het sluiten van de deur?	Controleren en indien nodig de levensmiddelen op de juiste wijze rangschikken en de diepvriesladen correct dichtschuiven
Het apparaat bevriest niet goed	Wordt de ventilatie van het apparaat geblokkeerd? Zijwand zeer warm (alleen bij modellen met in schuim ingepakte condensor)	Ventilatiesleuven vrijhouden, resp. apparaat plaatsen volgens beschrijving in hoofdstuk "Installatie" Omgevingstemperatuur te hoog. Geen storing. De condensor geeft de warme lucht af aan de omgeving. Als de omgevingstemperatuur te hoog is kan de warmte niet meer worden afgevoerd. Zodra de omgevingstemperatuur is gedaald koelt het apparaat weer normaal. Houdt zeker de afstanden volgens hoofdstuk "Plaatsing apparaat" aan.



WAARSCHUWING

Reparaties aan elektrische apparaten mogen uitsluitend door hiervoor gekwalificeerde deskundigen worden uitgevoerd. Een verkeerde of onprofessioneel uitgevoerde reparatie kan gevaar opleveren voor de gebruiker en leidt tot verlies van uw garantie.

Service dienst

Als de storing met behulp van de hiervoor aangegeven richtlijnen niet verholpen kan worden kunt u de servicedienst bellen. In dat geval dient u geen verdere werkzaamheden uit te voeren aan de machine, vooral niet aan de elektrische delen van het apparaat.

BELANGRIJK

U dient er rekening mee te houden dat het bezoek van de servicemonteur, ook tijdens de garantieperiode, niet kosteloos is als blijkt dat u het apparaat verkeerd heeft bediend of dat een van de in de lijst genoemde storingen van toepassing is.


Technische gegevens

Model	BREMEN 290-1NFEA++ INOX
Type I (Aantal temperatuurregelaars)	1
Ontdooien / Vriezen	Automatisch
Elektrische aansluiting [V/Hz]	220-240 / 50
Vermogen [W]	100
Stroomopname [A]	0.6
Nettogewicht [kg]	77
EAN Nr. [kleur] wit	4016572018578
EAN Nr. [kleur] RVS uitvoering	4016572019216
Voor afmetingen en benodigde ruimte zie hoofdstuk "Installatie"	

*Technische wijzigingen voorbehouden.

CE-conformiteitsverklaring

Op het moment dat dit apparaat op de markt is gebracht voldoet het aan de eisen zoals die in de richtlijnen van de Raad tot aanpassing van de wetgevingen van de lidstaten zijn vastgesteld voor de Richtlijn elektromagnetische Compatibiliteit (EMC) RL 2014/30/EU en voor het gebruik van elektrische gebruiksmiddelen binnen bepaalde spanningsvelden zoals vermeld in de Richtlijn Laagspanning RL 2014/35/EU.

Dit apparaat is voorzien van het  merk en beschikt over een conformiteitsverklaring die beschikbaar is voor inspectie door de autoriteiten voor markttoezicht.

Productblad voor huishoudelijke koelapparaten

Volgens EU richtlijn 1060/2010

Handelsmerk		FRILEC
Model		BREMEN290-1NFEA++ INOX
Categorie 1)		8
Energieklasse 2)		A++
Energieverbruik 3)	kWh/Jaar	246
Netto-inhoud totaal	l	260
Netto-inhoud koelgedeelte	l	-
Netto-inhoud vriesgedeelte	l	260
Ster codering 4)		4 *
Vorstvrij		Ja
Bewaartijd bij storing	h	15
Invriescapaciteit	kg/24h	20
Klimaatklasse 5)		SN~T
Geluidsniveau	dB(A) re1pW	42
Type apparaat		Vrijstaand

- 1) 1 = Koelkast met een of meerdere schappen voor verse levensmiddelen
 2 = Koelkast met kelderzone, keldervak-koeler en wijnopslagkast
 3 = Koelkast met een koudezone en koelkast met een 0-sterrenvak
 4 = Koelkast met een 1-sterrenvak
 5 = Koelkast met een 2-sterrenvak
 6 = Koelkast met een 3-sterrenvak
 7 = Koel-vries apparaat
 8 = Vrieskast
 9 = Vrieskist
 10 = Koelapparaten voor meerdere doeleinden etc.
- 2) A+++ (meest efficiënt) tot D (minst efficiënt)
- 3) Energieverbruik kWh/Jaar, op basis van resultaten van een 24-uurs test. Het daadwerkelijke verbruik hangt af van het gebruik en de locatie van het apparaat.
- 4) 0-sterrenvak: een bewaarvak voor vriesproducten waar de temperatuur onder 0°C ligt, wat ook kan worden gebruikt voor het maken en bewaren van ijsblokjes, echter niet voor de opslag van zeer bederfelijke levensmiddelen
 1-sterrenvak: een bewaarvak voor vriesproducten waar de temperatuur niet boven -6°C komt
 2-sterrenvak: een bewaarvak voor vriesproducten waar de temperatuur niet boven -12°C komt
 3-sterrenvak: een bewaarvak voor vriesproducten waar de temperatuur niet boven -18°C komt
 4-sterrenvak: (of vriesvak) een vak voor het invriezen van minstens 4,5 kg levensmiddelen, elk 100 liter netto-inhoud, in ieder geval minstens 2 kg.
- 5) Klimaatklasse: Dit apparaat is geschikt voor een omgevingstemperatuur tussen minstens en hoogstens:
SN = 10°C - 32°C **N** = 16°C - 32°C **ST** = 16°C - 38°C **T** = 16°C - 43°C

****De energetische waarde van dit apparaat werd vastgesteld bij de onderste lade****

GARANTIEBEPALINGEN

1. Deze garantie bepalingen gelden uitsluitend voor de oorspronkelijke koper en voor huishoudelijk gebruik van het apparaat in Nederland. Bij doorverkoop van gebruiker aan gebruiker vervalt de garantie.
2. De garantie geldt slechts indien, bij eventueel beroep op de garantie bepalingen, dit garantiebewijs wordt getoond, samen met de originele aankoopnota.
3. Geen garantie zal van toepassing zijn op gebreken, veroorzaakt door beschadigingen, ruwe of onoordeelkundige behandeling, nalatigheid van de gebruiker, het gebruik van het apparaat op een onjuiste spanning, of gebruik voor een ander doel dan waarvoor het geleverd werd. Er kan ook geen beroep op de garantie gedaan worden als het typeplaatje met serienummer is veranderd of verwijderd en wanneer door ondeskundigen aan het apparaat is gewerkt.
4. Buiten garantie vallen: glas, gloeilampen, kunststof onderdelen of accessoires, draadmanden en/of separatie schotten, lak- en/of emaille beschadigingen.
5. De garantie vangt aan op de dag van plaatsing en houdt in:
Twee jaar garantie op het gehele koel-vriesmeubel en de elektrische apparatuur zoals thermostaat, thermische beveiliging, relais, ventilator, transformator, schakelaar enz, met uitzondering van de onder 4 genoemde onderdelen.
6. De garantie omvat uitsluitend het vervangen van defecte of beschadigde onderdelen voor zover wij ons volgens deze garantie bepalingen verantwoordelijk hebben gesteld.
7. Voorrijdkosten, arbeidsloon, transport- en/of verpakkingskosten, alsmede het transportrisico (voor apparaten die slechts in onze eigen werkplaats gerepareerd kunnen worden) worden niet door de garantie gedekt en zijn voor rekening van de gebruiker. Zie ook onze 'servicebepalingen' waarin o.a. de berekening van de voorrijdkosten en het arbeidsloon worden omschreven.
NB: Reparatiekosten moeten direct voldaan worden. Indien facturering van de monteurskosten wordt verlangd, zullen deze worden verhoogd met een bepaald bedrag aan administratiekosten.
8. Wij zijn niet verantwoordelijk voor werkzaamheden of reparatiekosten, niet in onze opdracht door derden uitgevoerd en evenmin voor kosten of gevolgen, hoe dan ook, direct of indirect uit een storing, gebrek of onoordeelkundig gebruik van het apparaat voortvloeiend.
9. Vervanging van onderdelen verlengt de garantietermijn niet.

FRILEC SERVICEBEPALINGEN

1. Beschadigde apparaten bij ontvangst niet in gebruik nemen maar direct melden bij uw leverancier. Eventuele terugname van beschadigde, gebruikte apparaten is niet mogelijk.
2. De eerste 24 maanden na aankoopdatum wordt voor serviceverlening ten aanzien van gevallen, welke onder deze garantie bepalingen ressorteren, niets in rekening gebracht.
3. Vanaf twee jaar na de aankoopdatum worden in rekening gebracht:
 - a. de voorrijdkosten
 - b. het arbeidsloon
 - c. alle vervangen onderdelen.
4. Bij klantenbezoek dienen alle kosten en gebruikte materialen à contant te worden voldaan met inachtnaam van het onder de punten 2-4 van de servicebepalingen genoemde, ongeacht de aard der werkzaamheden.
5. Eventuele toezending van onderdelen geschiedt onder rembours.

Voor service: Frilec www.domest.nl – zie service
Tel. 0314 – 346646
Fax. 0314 – 378232
E-mail: service@domest.nl

Naam/adres/woonplaats koper:

.....
.....
.....
.....

Importeur: DOMEST import - export B.V.
J.F. Kennedylaan 101b NL - 7001 CZ Doetinchem
Tel. 0314 - 362244 Fax 0314 – 378232 E-mail: service@domest.nl