

Inhoudsopgave

1 Waarschuwingen	4
1.1 Algemene veiligheidswaarschuwingen	4
1.2 Aansprakelijkheid van de fabrikant	9
1.3 Beoogd gebruik	9
1.4 Typeplaatje	9
1.5 Deze gebruiksaanwijzing	10
1.6 Verwerking	10
1.7 Wegwijs in de gebruiksaanwijzing	11
2 Beschrijving	12
2.1 Algemene beschrijving	12
2.2 Kookplaat	13
2.3 Bedieningspaneel	13
2.4 Andere onderdelen	14
2.5 Beschikbare accessoires	15
3 Gebruik	17
3.1 Om energie te besparen	19
3.2 Gebruik van de accessoires	19
3.3 Gebruik van de kookplaat	20
3.4 Gebruik van de bergruimte	21
3.5 Gebruik van de ovens	22
3.6 Klok programmeereenheid	26
4 Reiniging en onderhoud	32
4.1 Reiniging van de oppervlakken	32
4.2 Reiniging van de kookplaat	33
4.3 Reiniging van de deur	34
4.4 Reiniging van de ovenruimtes	36
4.5 Vapor Clean	37
4.6 Buitengewoon onderhoud	38
5 Installatie	40
5.1 Gasaansluiting	40
5.2 Aanpassing aan de verschillende gastypes	43
5.3 Plaatsing	46
5.4 Elektrische aansluiting	51
5.5 Voor de installateur	53

VERTALING VAN DE ORIGINELE INSTRUCTIES

We raden aan deze handleiding aandachtig door te lezen, omdat ze alle aanwijzingen bevat om de esthetische en functionele kwaliteiten van het apparaat te behouden.

Raadpleeg de website voor verdere informatie over dit product: www.smeg.com



1 Waarschuwingen

1.1 Algemene veiligheidswaarschuwingen

Persoonlijk letsel

- Tijdens en na het gebruik van de grill kunnen de bereikbare delen zeer heet worden en moeten kinderen dus uit de buurt van het apparaat gehouden worden.
 - Bescherm de handen met ovenwanten bij het hanteren van voedsel in de ovenruimte.
 - Probeer geen vlammen/brand te doven met water: schakel het apparaat uit en bedek het vuur met een deksel of een brandwerende deken.
 - Dit apparaat mag gebruikt worden door kinderen van 8 jaar en ouder en personen met beperkte lichamelijke, geestelijke of sensorische capaciteiten of onvoldoende ervaren en kennis, mits ze worden bijgestaan of ingelicht zijn over een veilig gebruik van het apparaat en de aanverwante gevaren kennen.
 - Laat kinderen niet spelen met het apparaat.
- Houd kinderen jonger dan 8 jaar die niet onder toezicht staan uit de buurt van het apparaat.
 - Houd kinderen van jonger dan 8 jaar uit de buurt wanneer het apparaat in werking is.
 - Werkzaamheden voor schoonmaak en onderhoud van het apparaat mogen niet worden uitgevoerd door kinderen die niet onder toezicht staan.
 - Controleer of de vlamverdelers met de respectievelijke deksels correct in de zittingen gepositioneerd zijn.
 - Let op voor de snelle verwarming van de kookzones. Plaats geen lege potten of pannen op de ingeschakelde plaat. Gevaar op oververhitting.
 - Het kookproces moet altijd bewaakt worden. Een kort kookproces moet voortdurend bewaakt worden.

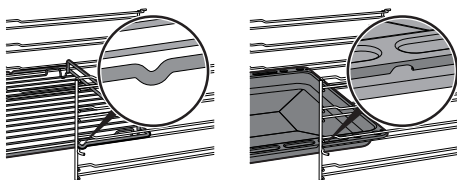


- Vetten en oliën kunnen vlam vatten als ze oververhit raken. Het is aanbevolen bij het apparaat te blijven tijdens de voorbereiding van voedsel dat olie of vet bevat. Als de oliën of vetten vlam zouden vatten, mag geen water gebruikt worden om te blussen. Plaats het deksel op de pan en schakel de kookzone uit.
- Tijdens het gebruik geen metalen voorwerpen zoals vaatwerk of bestek op het oppervlak van de kookplaat plaatsen omdat deze oververhit zouden kunnen raken.
- Plaats geen metalen en puntige voorwerpen (bestek of gereedschappen) in de spleten van het apparaat.
- Giet geen water rechtstreeks op hete ovenschalen.
- Houd de deur dicht tijdens de bereiding.
- Als er een ingreep nodig is aan het gerecht of aan het einde van de bereiding, de deur gedurende een aantal seconden 5 centimeter openen, de stoom laten ontsnappen en vervolgens de deur volledig openen.
- Open de bergruimte (indien aanwezig) niet wanneer de oven ingeschakeld of warm is.
- Voorwerpen in de bergruimte kunnen zeer heet zijn na gebruik van de oven.
- Na gebruik het apparaat uitschakelen.
- Trek nooit aan de kabel om de stekker uit het stopcontact te halen.
- **GEEN ONTVLAMBARE MATERIALEN GEBRUIKEN OF BEWAREN IN DE BERGRUIMTE (INDIEN AANWEZIG) OF IN DE NABIJHEID VAN HET APPARAAT.**
- **GEBRUIK GEEN SPUITBUSSEN IN DE BUURT VAN HET APPARAAT TERWIJL HET WERKT.**
- **VOER GEEN WIJZIGINGEN UIT OP HET APPARAAT.**
- Voorafgaand aan iedere ingreep op het apparaat (installatie, onderhoud, plaatsing of verplaatsing) moet u altijd zorgen voor persoonlijke beschermingsmiddelen.



Waarschuwingen

- Voorafgaand aan iedere ingreep op het apparaat moet de algemene elektrische voeding gedeactiveerd worden.
- Laat de installatie en technische interventies uitvoeren door gekwalificeerd personeel overeenkomstig de geldende normen.
- Probeer nooit om zelf het apparaat te repareren, zonder tussenkomst van een gekwalificeerde technicus.
- Als de stroomkabel beschadigd is, moet men contact opnemen met de technische dienst die voor de vervanging van de kabel zal zorgen, om gevaren te vermijden.
- Ga niet op het apparaat zitten.
- Roosters en ovenschalen moeten in de zijgeleiders worden geplaatst tot ze niet verder kunnen. De mechanische veiligheidsblokkeringen die de verwijdering van de roosters voorkomen moeten naar beneden en naar de achterzijde van de ovenruimte gericht zijn.



Beschadiging van het apparaat

- Gebruik voor het reinigen van de ruiten van de oven geen ruwe of schurende materialen of scherpe metalen krabbers, die het glas zouden kunnen krassen en versplinteren.
- Gebruik eventueel houten of plastic gereedschappen.
- Gebruik geen stoomstraal om het apparaat te reinigen.
- Zorg er voor dat de openingen en de spleten voor de ventilatie en de warmte-afvoer niet verstopt raken.
- Laat het apparaat niet onbeheerd achter tijdens bereidingen waarbij vetten en oliën vrijkomen die bij heet worden vlam kunnen vatten. Wees heel voorzichtig
- Brandgevaar: geen voorwerpen op de kookoppervlakken bewaren.
- Sproei geen spuitbussen in de nabijheid van de oven.
- **GEBRUIK HET APPARAAT NOOIT OM DE RUIMTE TE VERWARMEN.**
- Gebruik geen plastic vaatwerk of pannen om voedsel te bereiden.
- Plaats geen blikken of gesloten pannen in de ovenruimte.



- Verwijder alle ovenschalen en roosters die tijdens de bereiding niet gebruikt worden uit de ovenruimte.
- Bedek de bodem van de ovenruimte niet met aluminiumfolie.
- Plaats geen pannen of ovenschalen rechtstreeks op de bodem van de ovenruimte.
- Bij gebruik van bakpapier moet u er voor zorgen dat de circulatie van de warme lucht in de oven er niet door wordt verhinderd.
- Gebruik de open deur niet als steun door pannen of schalen direct op het binnenglas te plaatsen.
- De pannen of de vleesroosters moeten binnen de omtrek van de kookplaat geplaatst worden.
- Alle pannen moeten een vlakke en regelmatige bodem hebben.
- In geval van overstroming of overkoken moet de vloeistof onmiddellijk van de kookplaat verwijderd worden.
- Mors geen zuurhoudende stoffen zoals citroensap of azijn op de kookplaat.
- Gebruik geen stoomstraal om het apparaat te reinigen.
- Plaats geen lege potten of pannen op ingeschakelde kookzones.
- Gebruik geen ruw, schurend of scherp materiaal.
- Gebruik op de stalen delen of de delen waarvan het oppervlak met metalen afwerkingen werd behandeld (bijv. elektrolytische oxidaties, vernikkeling, verchroming) geen producten die chloor, ammoniak of bleekmiddel bevatten.
- Gebruik geen schurende of bijtende middelen op de glazen onderdelen (bijv. poeders, ontvlekkers of metaalsponsjes).
- Stop de verwijderbare onderdelen, zoals de roosters van de kookplaat, de vlamverdelers en de deksels niet in de vaatwasser.
- Gebruik de open deur niet als hefboom om het apparaat in het meubel te plaatsen.
- Oefen niet te veel kracht uit op de geopende deur.



Waarschuwingen

- Til dit apparaat niet op door de handgreep beet te pakken.

Installatie

- **DIT APPARAAT MAG NIET GEÏNSTALLEERD WORDEN IN BOTEN OF CARAVANS.**

- Het apparaat mag niet geïnstalleerd worden op een voetstuk.
- Plaats het apparaat met behulp van een tweede persoon in het meubel.
- Om mogelijke oververhitting van het apparaat te vermijden mag het niet achter een decoratieve deur of een paneel worden geïnstalleerd.
- Verzeker u er voor de montage van dat de plaatselijke gastoevoer (soort gas en gasdruk) en de regeling van het apparaat compatibel zijn.
- Dit apparaat is niet aangesloten op een apparaat voor afvoer van de verbrandingsproducten. Het moet geïnstalleerd en aangesloten worden in overeenstemming met de geldende installatievoorschriften. Er moet speciale aandacht worden besteed aan de ventilatie-eisen.

- De regelingsvoorwaarden voor dit apparaat staan vermeld op het etiket voor de regeling van het gas.
- Laat de gasaansluiting uitvoeren door bevoegd technisch personeel.
- Het aansluiten met een flexibele buis moet zodanig uitgevoerd worden dat de lengte van de buis niet langer is dan 2 meter van de maximale uitrekking bij flexibele stalen buizen en 1,5 meter bij rubberen slangen.
- De buizen mogen niet in aanraking komen met beweegbare delen, en mogen niet geplet worden.
- Gebruik, waar dit wordt gevraagd, een drukregelaar in overeenstemming met de van kracht zijnde norm.
- Controleer na elke ingreep of het aandraaimoment van de gasaansluitingen zich tussen 10 Nm en 15 Nm bevindt.
- Na de installatie moet u eventuele lekken opsporen met een zeepoplossing, maar nooit met een vlam.



- Laat het apparaat aansluiten door gekwalificeerd technisch personeel.
- De aarding moet verplicht aangebracht worden volgens de voorziene veiligheidsnormen van de elektrische installatie.
- Gebruik kabels die bestand zijn tegen temperaturen van minstens 90 °C.
- Het aandraaimoment van de schroeven van de stroomgeleiders van het klemmenbord moet gelijk zijn aan 1,5 - 2 Nm.

Voor dit apparaat

- Controleer of het apparaat is uitgeschakeld voordat de lamp wordt vervangen.
- Ga niet steunen of zitten op de geopende deur van het apparaat.
- Controleer of er geen voorwerpen in de deur vastzitten.

1.2 Aansprakelijkheid van de fabrikant

De fabrikant kan niet aansprakelijk worden gesteld voor schade aan personen en voorwerpen ten gevolge van:

- een ander gebruik van het apparaat dan wordt voorzien;
- het niet in acht nemen van de voorschriften van de gebruiksaanwijzing;
- het forceren van ook slechts één deel van het apparaat;
- het gebruik van niet-originele reserveonderdelen.

1.3 Beoogd gebruik

- Dit apparaat is bedoeld om thuis voedsel te bereiden. Elk ander gebruik is oneigenlijk.
- Het apparaat is niet ontworpen om te functioneren met externe kookwekkers of afstandsbedieningssystemen.

1.4 Typeplaatje

Het typeplaatje bevat de technische gegevens, het serienummer en de markering. Het plaatje mag in geen geval worden verwijderd.



Waarschuwingen

1.5 Deze gebruiksaanwijzing

Deze handleiding voor gebruik is een integraal onderdeel van het apparaat en moet gedurende de gehele levensduur van het apparaat intact en binnen handbereik van de gebruiker bewaard worden.

Lees deze gebruiksaanwijzing aandachtig vóór installatie.

1.6 Verwerking



Het apparaat moet op het einde van zijn gebruiksduur apart ingezameld worden (richtlijnen 2002/95/EG, 2002/96/EG, 2003/108/EG). Dit apparaat bevat geen stoffen in hoeveelheden die gevaarlijk worden geacht voor de gezondheid en het milieu, in overeenstemming met de huidige Europese richtlijnen.

Verwijdering van het apparaat:

- Snijd de voedingskabel af en verwijder de elektrische kabel en de stekker.

- Oude of gebruikte apparaten aan het einde van hun levensduur moeten door de gebruiker worden ingeleverd bij geschikte centra voor de gescheiden inzameling van elektrisch en elektronisch afval, of overhandigd worden aan de verkoper wanneer een nieuw soortgelijk apparaat wordt gekocht.

Het apparaat is verpakt in milieuvriendelijke en recyclebare materialen.

- Breng het verpakkingsmateriaal naar de betreffende centra voor afvalverwerking.



Plastic verpakking Gevaar voor verstikking

- Laat de verpakking, of delen ervan, niet onbewaakt achter.
- Laat kinderen niet spelen met de plastic zakken van de verpakking.



Elektrische spanning Gevaar voor elektrische schok

- Schakel de stroomtoevoer uit.
- Haal de stekker uit het stopcontact.



1.7 Wegwijs in de gebruiksaanwijzing

In deze gebruiksaanwijzing komen de volgende begrippen voor:

Waarschuwingen



Algemene waarschuwingen in verband met de gebruiksaanwijzing, veiligheid en verwerking van afgedankte producten.

Beschrijving



Beschrijving van het apparaat en de accessoires.

Gebruik



Informatie over het gebruik van het apparaat en de accessoires.

Reiniging en onderhoud



Informatie over correcte schoonmaak en onderhoud van het apparaat.

Installatie



Informatie voor gekwalificeerde technici: installatie, inbedrijfstelling en keuring.



Veiligheidswaarschuwingen



Informatie



Suggestie

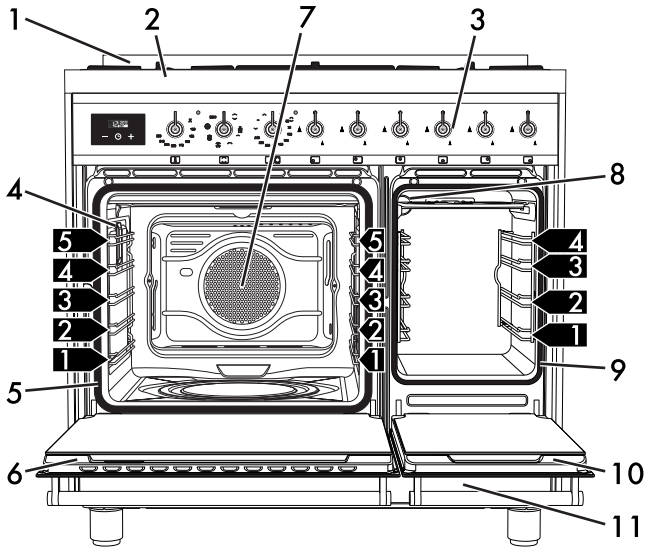
1. Volgorde van de gebruiksaanwijzingen.

- Enkele gebruiksaanwijzing.



2 Beschrijving

2.1 Algemene beschrijving



1 Plint

2 Kookplaat

3 Bedieningspaneel

4 Lamp hoofdoven

5 Pakking hoofdoven

6 Deur hoofdoven

7 Ventilator hoofdoven

8 Lamp hulpoven

9 Pakking hulpoven

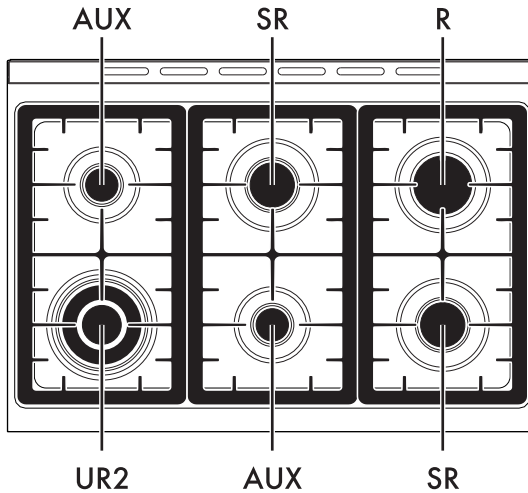
10 Deur hulpoven

11 Bergruimte

1,2,3... Frame voor roosters/ovenshalen



2.2 Kookplaat



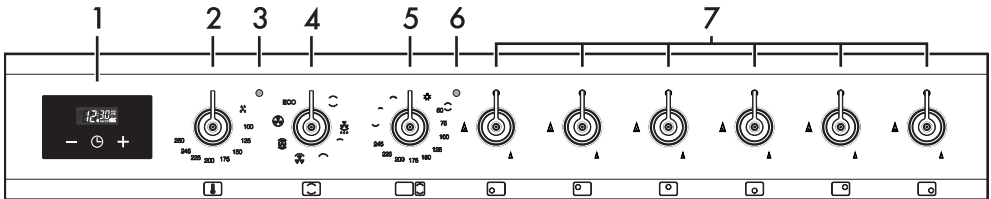
AUX = Hulpbrander

SR = Halfsnelle brander.

R = Snelle brander

UR2 = Ultrasnelle brander

2.3 Bedieningspaneel



1 Klok programmeereenheid

Handig om het huidige uur te zien, geprogrammeerde bereidingen te programmeren en de kookwekker in te stellen.

2 Temperatuurknop hoofdoven

Met deze knop kan de temperatuur van de bereiding geselecteerd worden.

Draai de knop naar rechts op de gewenste waarde tussen de minimale en maximale waarde.

3 Controlelamp hoofdoven

Licht op om te melden dat de oven zich in de verwarmingsfase bevindt. Wordt uitgeschakeld als de temperatuur is bereikt. Een regelmatig knipperend lampje geeft aan dat de ingestelde temperatuur in de oven constant wordt gehouden.



Beschrijving

4 Functieknop hoofdoven

De verschillende functies van de oven zijn geschikt voor verschillende bereidingswijzen. Nadat u de gewenste functie heeft geselecteerd, moet u de kooktemperatuur instellen met de temperatuurknop.

5 Temperatuur-/functieknop hulpoven





Zorgt voor de inschakeling van het licht in de oven, of stelt het grillelement en de onderwarmte in op een temperatuur tussen een minimum van 50 °C en een maximum van 245 °C.

Bij de maximum temperatuur is het bovendien mogelijk om een aantal geoptimaliseerde functies voor specifieke bereidingen te selecteren.

6 Controlelamp hulpoven

Licht op om te melden dat de oven zich in de verwarmingsfase bevindt. Wordt uitgeschakeld als de temperatuur is bereikt. Een regelmatig knipperend lampje geeft aan dat de ingestelde temperatuur in de oven constant wordt gehouden.

7 Knoppen van de branders van de kookplaat

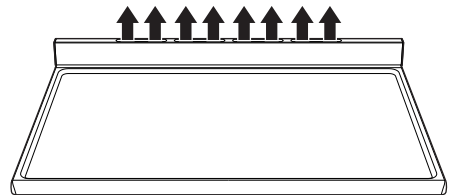
Nuttig voor de inschakeling en de regeling van de branders van de plaat. Druk op de knoppen, en draai deze linksom op de waarde  om de overeenkomstige branders te ontsteken. Om de vlam te regelen, moet de knop in de zone tussen het maximum  en het minimum  gedraaid worden. Om de branders uit te schakelen, moeten de knoppen op  geplaatst worden.

2.4 Andere onderdelen

Plaatsbare niveaus

Het apparaat beschikt over vlakken om roosters en ovenschalen op verschillende hoogtes te plaatsen. De plaatsbare hoogtes worden begrepen van laag naar hoog (zie 2.1 Algemene beschrijving).

Koelventilator



De ventilator zorgt voor de afkoeling van het apparaat, en wordt tijdens de bereiding in werking gesteld. De werking van de ventilator veroorzaakt een normale luchtstroom die aan de achterzijde van het apparaat naar buiten komt en die ook na de uitschakeling nog kort actief kan blijven.



Zorg er voor dat de openingen en de spleten voor de ventilatie en de warmte-afvoer niet verstopt raken.



Interne verlichting

De interne verlichting van het apparaat wordt ingeschakeld:

(hoofdoven)


- als de deur wordt geopend;
- als een willekeurige functie wordt gekozen, met uitzondering van de

functie **ECO**.



Het is niet mogelijk om de binnenverlichting uit te schakelen als de deur is geopend.

(hulpoven)

- als de temperatuur-/functieknop van de hulpoven op het symbool  of op een willekeurige functie wordt gedraaid.

2.5 Beschikbare accessoires



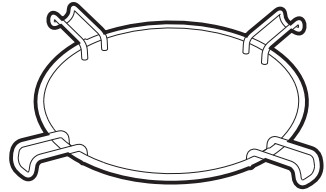
De ovenaccessoires die in contact kunnen komen met het voedsel zijn gemaakt van materialen conform de van kracht zijnde wetsbepalingen.



De originele bijgeleverde of optionele accessoires kunnen worden aangevraagd bij erkende servicecentra. Gebruik alleen de originele accessoires van de fabrikant.

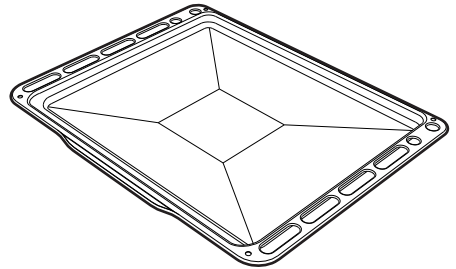
Handig voor het gebruik van kleine pannen.

Reductierooster Wok



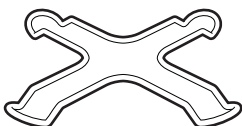
Handig voor het gebruik van een wok.

Ovenschaal



Nuttig voor het opvangen van vet dat afkomstig is van het voedsel op het rooster erboven.

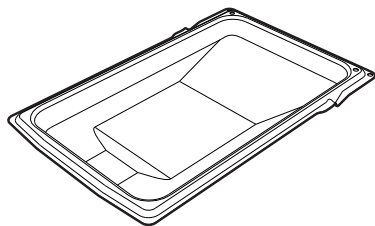
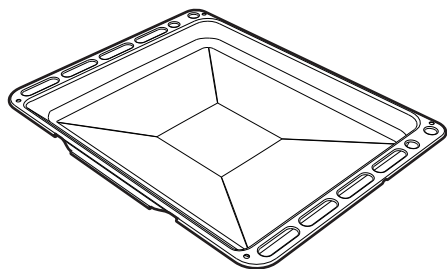
Reductierooster





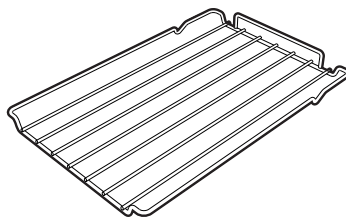
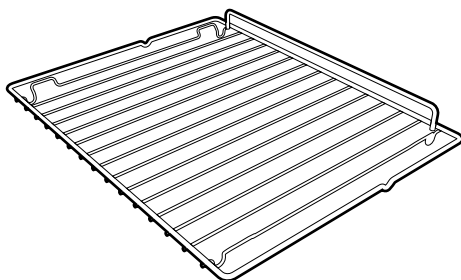
Beschrijving

Diepe ovenschaal



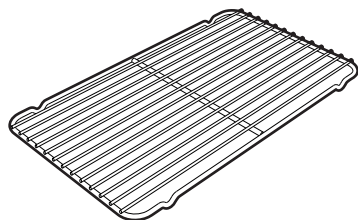
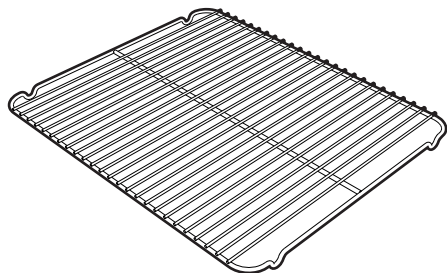
Nuttig om vet op te vangen afkomstig van voedsel op het bovenstaande rooster, of om taarten, pizza's en gebak te bakken.

Rooster



Handig voor het plaatsen van schalen met voedsel in bereiding.

Rooster voor ovenschaal



Om op een schaal te zetten, voor het bereiden van voedsel dat kan lekken.



3 Gebruik



De temperatuur in de ovenruimte kan tijdens het gebruik hoog oplopen

Gevaar voor verbranding

- Houd de deur dicht tijdens de bereiding.
- Bescherm de handen met ovenwanten bij het hanteren van voedsel in de oven.
- Let op dat u de warmte-elementen in de oven niet aanraakt.
- Giet geen water rechtstreeks op hete ovenschalen.
- Houd kinderen van jonger dan 8 jaar uit de buurt wanneer de oven in werking is.
- Als er een ingreep nodig is aan het gerecht of aan het einde van de bereiding, de deur gedurende een aantal seconden 5 centimeter openen, de stoom laten ontsnappen en vervolgens de deur volledig openen.



Incorrect gebruik.

Gevaar voor verbranding

- Controleer of de vlamverdelers met de respectievelijke deksels correct in de zittingen gepositioneerd zijn.
- Vetten en oliën kunnen vlam vatten bij oververhitting. Wees heel voorzichtig.



De temperatuur in de bergruimte kan hoog oplopen

Gevaar voor verbranding

- Open de bergruimte niet wanneer het apparaat ingeschakeld of warm is.
- De voorwerpen in de bergruimte kunnen zeer heet zijn na het gebruik van het apparaat.
- Bewaar geen ontvlambare materialen, doeken of papier in de bergruimte.



Incorrect gebruik.

Beschadiging van de oppervlakken

- Bedek de bodem van de ovenruimte niet met aluminiumfolie.
- Als er bakpapier gebruikt wordt, moet dit zo geplaatst worden dat de interne circulatie van hete lucht in de ovenruimte niet belemmerd wordt.
- Plaats geen pannen of ovenschalen rechtstreeks op de bodem van de ovenruimte.
- Gebruik de open deur niet als steun door pannen of schalen direct op het binnenglas te plaatsen.
- Giet geen water rechtstreeks op hete ovenschalen.
- De pannen of de vleesroosters moeten binnen de omtrek van de kookplaat geplaatst worden.
- Alle pannen moeten een vlakke en regelmatige bodem hebben.
- In geval van overstroming of overkoken moet de vloeistof onmiddellijk van de kookplaat verwijderd worden.



De temperatuur in de bergruimte kan hoog oplopen **Brand- en ontploffingsgevaar**

- Gebruik geen spuitbussen in de nabijheid van het apparaat.
- Gebruik of laat geen ontvlambare materialen achter in de nabijheid van het apparaat of de bergruimte.
- Gebruik geen plastic vaatwerk of pannen om voedsel te bereiden.
- Plaats geen blikken of gesloten pannen in de ovenruimte.
- Laat het apparaat niet onbeheerd tijdens bereidingen waarbij vetten en oliën kunnen vrijkomen.
- Verwijder alle ovenschalen en roosters die tijdens de bereiding niet gebruikt worden uit de ovenruimte.

Lekkend gas kan een explosie veroorzaken.

Wanneer u gas ruikt of als de gasinstallatie lekt:

- De gastoevoer onmiddellijk sluiten of het ventiel van de gasfles onmiddellijk dichtdraaien.
- Open vuur en sigaretten onmiddellijk uitdoven.
- Geen schakelaars of apparaten inschakelen en geen enkele stekker uit het stopcontact verwijderen. Binnen het gebouw geen (mobiele) telefoons gebruiken.
- Ramen openen en het vertrek luchten.
- Contact opnemen met het servicecentrum of uw gasbedrijf.

Onregelmatige werking

Elke van de volgende omstandigheden moet als een onregelmatige werking worden beschouwd en vereist een ingreep:

- De branderplaat kleurt geel.
- Beschadiging van het keukengerei.
- Verkeerde ontsteking van de branders.
- Branders blijven met moeite branden.
- Uitschakeling van de branders tijdens de werking.
- De gaskranen kunnen moeilijk open of dicht worden gedraaid.

Neem contact op met het erkende servicecentrum bij u in de buurt als het apparaat niet correct werkt.

Eerste gebruik

1. Verwijder eventuele beschermfolie aan de binnen- en buitenzijde van het apparaat en vanaf de accessoires.
2. Verwijder eventuele etiketten (met uitzondering van het plaatje met de technische gegevens) van de accessoires en uit de ovenruimte.
3. Verwijder en was alle accessoires van het apparaat (zie 4 Reiniging en onderhoud).
4. Verwarm de oven op de maximale temperatuur om eventuele productieresten te verwijderen.



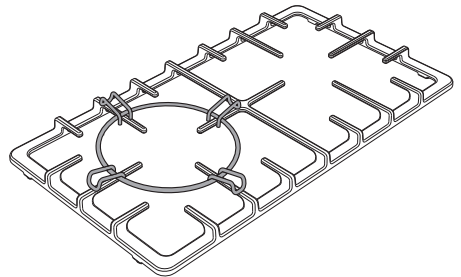
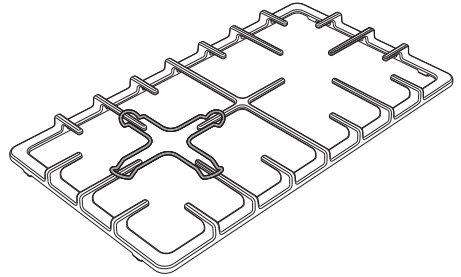
3.1 Om energie te besparen

- Verwarm de oven alleen voor als dit vermeld staat in het recept.
- Tenzij anders aangegeven op de verpakking, moeten diepvriesproducten eerst ontdooid worden voordat u ze in de oven zet.
- Bij meerdere bereidingswijzen wordt geadviseerd om de gerechten achter elkaar te bereiden, om optimaal te profiteren van de al warme ovenruimte.
- Gebruik bij voorkeur metalen en donkerkleurige bakvormen; deze zullen de warmte beter absorberen.
- Verwijder alle ovenschalen en roosters die tijdens de bereiding niet gebruikt worden uit de ovenruimte.
- Stop de bereiding enkele minuten voordat de normale bereidingstijd verstrijkt. De bereiding zal gedurende de resterende minuten worden voortgezet door de warmte die zich in de oven heeft opgehoopt.
- Open de deur van de oven zo weinig mogelijk, zodat de warmte niet verloren gaat.
- Houd de ovenruimte altijd schoon.

3.2 Gebruik van de accessoires

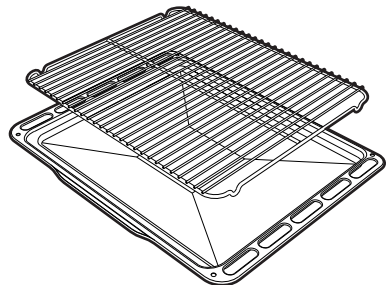
Reductieroosters

De reductieroosters moeten op de roosters van de kookplaat gelegd worden. Controleer of deze correct gepositioneerd zijn.



Rooster voor ovenschaal

Het rooster voor de ovenschaal wordt in de schaal geplaatst. Zo wordt het vet apart van het voedsel opgevangen tijdens de bereiding.

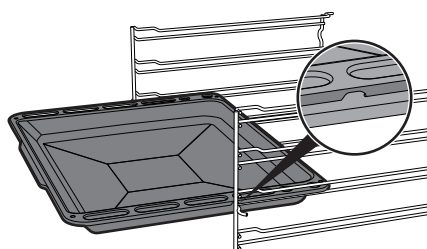
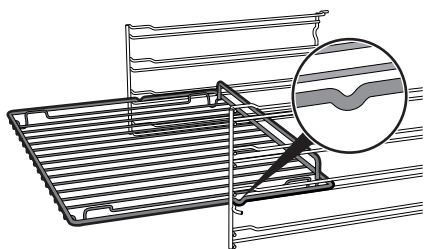




Roosters en ovenschalen

Roosters en ovenschalen moeten in de zijgeleiders worden geplaatst tot aan het eindpunt.

- De mechanische veiligheidsblokkeringen, die de ongewenste verwijdering van het rooster voorkomen, moeten naar beneden en naar de binnenzijde van de ovenruimte gericht zijn.



Plaats de roosters en de schalen voorzichtig in de ovenruimte, tot aan hun stoppositie.



Maak de ovenschalen schoon alvorens ze voor de eerste keer te gebruiken, om eventuele productieresten te verwijderen.

3.3 Gebruik van de kookplaat


Alle bedieningen en schakelaars bevinden zich op het frontpaneel. Naast elke knop wordt de bijhorende brander aangeduid. Het apparaat is voorzien van een elektronisch ontstekingsmechanisme. Het is voldoende om op de knop te drukken en hem linksom te draaien op het symbool van de maximale vlam, tot de brander wordt ingeschakeld.

Draai de knop op  als de brander niet binnen 15 seconden wordt ontstoken. Wacht vervolgens 60 seconden, voordat u het nogmaals probeert. Na de ontsteking moet de knop enkele seconden ingedrukt gehouden worden, zodat het thermokoppel kan opwarmen. Het kan voorvallen dat de brander uitgaat wanneer de knop wordt losgelaten: dit betekent dat het thermokoppel onvoldoende is opgewarmd.

Wacht enkele ogenblikken en herhaal de handeling. Houd de knop langer ingedrukt.



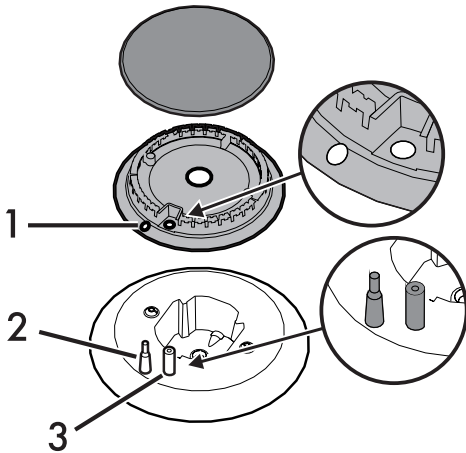
In geval van een toevallige uitschakeling zorgt een veiligheidssysteem voor de blokkering van de gaslevering, ook wanneer de kraan open staat.

Draai de knop op . Wacht minstens 60 seconden, alvorens de brander opnieuw te ontsteken.



Correcte positie van de vlamverdelers en van de deksels

Voordat de branders van de kookplaat ingeschakeld worden, moet gecontroleerd worden of de vlamverdelers correct met de respectievelijke deksels gepositioneerd zijn. Let op dat de openingen **1** van de vlamverdelers overeenstemmen met de vonkontstekers **3** en de thermokoppels **2**.



Praktisch advies voor het gebruik van de kookplaat

Voor een optimaal rendement van de branders en een minimaal gasverbruik moeten pannen gebruikt worden met een deksel en die geschikt zijn voor de brander, om te voorkomen dat de vlam langs de zijkanten lekt.

Wanneer de vloeistof begint te koken, moet de vlam laag gedraaid worden om te vermijden dat de vloeistof overkookt.

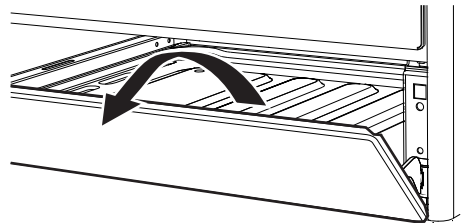


Diameter van de recipiënten:

- **AUX:** 12 - 14 cm.
- **SR:** 16 - 24 cm.
- **R:** 18 - 26 cm.
- **UR2:** 18 - 28 cm

3.4 Gebruik van de bergruimte

Aan de onderkant van het fornuis is een bergruimte aangebracht die u kunt openen door de handgreep naar u toe te trekken. Deze bergruimte is geschikt om potten en pannen of metalen voorwerpen voor gebruik met het apparaat in te bewaren.





3.5 Gebruik van de ovens

Inschakeling van de hoofdoven



1. Selecteer de gewenste bereidingsfunctie met de functieknop.
2. Selecteer de gewenste temperatuur met de temperatuurknop.

Functies van de hoofdoven



Statisch

De warmte wordt gelijktijdig bovenaan en onderaan afgegeven, en maakt dit systeem geschikt voor het bereiden van speciale types van voedsel. De traditionele bereiding, die ook statisch wordt genoemd, is geschikt voor het klaarmaken van één gerecht per keer. Het is ideaal voor alle types van gebraden, brood en gevulde taarten, en het is vooral geschikt voor vet vlees zoals gans en eend.



Geventileerde onderwarmte

Met de combinatie van ventilator en alleen onderwarmte is de bereiding sneller klaar. Dit systeem wordt aanbevolen voor het steriliseren of voor het voltooien van de bereiding van voedsel dat reeds goed oppervlakkig gaar is, maar nog niet binnenin, en waarvoor dus een gematigde bovenwarmte nodig is. Ideaal voor elk type van voedsel.



Kleine grill

Met deze functie kan door middel van de warmte, alleen afkomstig van het centrale element, kleine hoeveelheden vlees en vis gegrild worden om spiezen, toasts en bijspijzen van groenten te bereiden.



Grill

Met de door de grillweerstand afgegeven warmte, kunnen uitstekende resultaten bereikt worden zoals het roosteren van dun en iets dikker vlees, en in combinatie met het draaispits (indien aanwezig) wordt op het einde van de bereiding een uniforme goudbruine kleur verkregen. Ideaal voor worsten, ribbetjes en bacon. Met deze functie kan een grote hoeveelheid voedsel, en vooral vlees, uniform gegrild worden.



Geventileerde grill

De lucht afkomstig van de ventilator verzacht de krachtige warmtegolven afkomstig van de grill, zodat ook dik voedsel uitstekend wordt gegrild. Ideaal voor grote stukken vlees (bijv. varkensscheenbeen).



Turbo

Met de combinatie van de geventileerde bereiding en de traditionele bereiding kan erg snel en doeltreffend verschillend voedsel op meerdere niveaus klaargemaakt worden, zonder het mengen van geuren of smaken. Ideaal voor omvangrijk voedsel waarvoor een intense bereiding nodig is.



Circulatie + ventilator

De combinatie van de ventilator en het luchtcirculatie-element (ingebouwd op de achterzijde van de oven) maakt het koken van voedsel over meerdere steunhoogtes mogelijk, mits hiervoor dezelfde temperatuur en hetzelfde kookproces vereist is. De warmeluchtcirculatie verzekert een onmiddellijke en uniforme verdeling van de warmte. Het is bijvoorbeeld mogelijk om gelijktijdig (op meerdere steunhoogtes) vis, groenten en koekjes te bereiden, zonder dat de geur en de smaak gemengd worden.

ECO

Eco

Deze functie wordt aanbevolen voor de bereiding op één vlak, met een laag energieverbruik. Ideaal voor de bereiding van vlees, vis en groenten. Niet geschikt voor levensmiddelen die moeten rijzen. Voor een maximale besparing van de energie en een kortere bereidingstijd wordt het aanbevolen om de levensmiddelen in te ovenruimte te plaatsen zonder deze voor te verwarmen.



In de ECO-functie tijdens de bereiding de deur niet openen.



In de ECO-functie duren de bereidingstijden (en de eventuele voorverwarming) langer.



Vapor Clean (alleen op sommige modellen)

Deze functie vergemakkelijkt het schoonmaken aan de hand van stoom afkomstig van een kleine hoeveelheid water in de daartoe voorziene houder op de bodem. (zie hoofdstuk "Reiniging en onderhoud")

Inschakeling van de hulpoven



Draai de temperatuur-/functieknop op de gewenste temperatuur tussen **50 °C** en **245 °C** of op de gewenste functie (bij de maximale temperatuur).

Functies van de hulpoven



Lamp

Schakelt de lamp in de ovenruimte in.



Statisch (min. 50 °C - max. 245 °C)

De warmte wordt gelijktijdig bovenaan en onderaan afgegeven, en maakt dit systeem geschikt voor het bereiden van speciale types van voedsel. De traditionele bereiding, die ook statisch wordt genoemd, is geschikt voor het klaarmaken van één gerecht per keer. Het is ideaal voor alle types van gebraden, brood en gevulde taarten, en het is vooral geschikt voor vet vlees zoals gans en eend.



Bodem (245 °C)



De alleen van onder afkomstige warmte voltooit de bereiding van voedsel dat een hogere basistemperatuur nodig heeft, zonder dat dit gevolgen heeft voor de bruiningsgraad. Ideaal voor gebak of hartige taarten, vlaaien en pizza.

Kleine grill (245 °C)



Met deze functie kan door middel van de warmte, enkel afkomstig van het centrale element, kleine hoeveelheden vlees en vis gegrild worden om spiesen, toasts en bijspijsen van groenten te bereiden.

Grill



Met de warmte die van het grill element komt, kunnen uitstekende resultaten bereikt worden zoals het roosteren van dun en iets dikker vlees, en op het einde van de bereiding wordt een uniforme goudbruine kleur verkregen. Ideaal voor worsten, ribbetjes en bacon. Met deze functie kan een grote hoeveelheid voedsel, en vooral vlees, uniform gegrild worden.

Algemeen advies

- Gebruik de geventileerde functie voor het verkrijgen van een gelijkmatige bereidingsgraad over meerdere niveaus.
- Het verhogen van de temperatuur verkort niet de bereidingsduur (het voedsel zou aan de buitenkant erg gaar kunnen zijn, maar minder aan de binnenkant).
- De bereidingstijden van gesneden stukken zijn voor hetzelfde gewicht korter dan voor het hele stuk.

Advies voor het bereiden van vleesgerechten

- De bereidingstijden hangen af van de dikte en van de kwaliteit van het voedsel, en van de smaak van de consument.
- Gebruik een vleesthermometer voor gebraad, of druk met een lepel op het gebraad. Als het gebraad stevig aanvoelt is het klaar, anders moet de bereiding nog een aantal minuten doorgaan.

Aanbevelingen voor bereidingen met de grill

- Het grillen van vlees kan zowel uitgevoerd worden bij koude als bij voorverwarmde oven, als het resultaat van de bereiding gewijzigd moet worden.



- Bij de functie van de geventileerde grill wordt daarentegen aanbevolen om de ovenruimte eerst voor te verwarmen.
- Er wordt aanbevolen om het voedsel in het midden van het rooster te plaatsen.
- Bij de Grill-functies wordt aanbevolen om de temperatuurknop voor een optimale bereiding op de hoogste waarde te draaien.

Advies voor het bereiden van gebak en koekjes

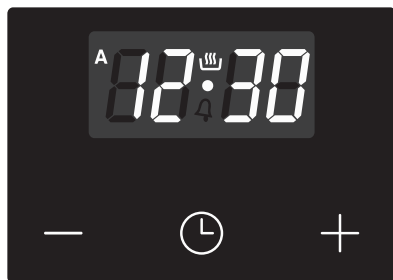
- Gebruik bij voorkeur metalen en donkerkleurige bakvormen; deze zullen de warmte beter absorberen.
- De temperatuur en de duur van de bereiding hangen af van de kwaliteit en de dikte van het deeg.
- Plaats de gerechten bij de bereiding op meerdere vlakken het liefst op het 2e en het 4e vlak, verleng de bereidingstijd met een enkele minuut en gebruik uitsluitend de geventileerde functies.
- U kunt nagaan of het gebak van binnen voldoende gebakken is door een tandenstoker in het hoogste deel te prikken. Wanneer het deeg niet aan de tandenstoker blijft plakken, is het gebak klaar.
- Wanneer het gebak inzakt wanneer het uit de oven wordt gehaald, moet bij de volgende bereiding de temperatuur ongeveer 10 °C lager worden ingesteld, en moet eventueel een langere kooktijd geselecteerd worden.
- De bereidingstijd van schuimpjes en soezen variëren afhankelijk van de afmeting.

Advies voor ontdooien en rijzen

- Plaats het ingevroren voedsel, zonder verpakking en in een schaal zonder deksel, op het eerste niveau van de ovenruimte.
- Vermijd opeenstapeling van voedingsmiddelen.
- Om vlees te ontdooien kunt u een rooster gebruiken op het tweede niveau, en een ovenschaal op het eerste niveau. Op deze manier blijft het voedsel niet in contact met de vloeistof van de ontdooiing.
- Brood en fruit in stukken ontdooien binnen dezelfde tijd, ongeacht het aantal en het totale gewicht.
- De meest delicate delen kunnen bedekt worden met aluminiumfolie.
- Voor het rijzen wordt aanbevolen om onderin de ovenruimte een bakje met water te zetten.



3.6 Klok programmeereenheid



Toets waarde lager

Toets klok

Toets waarde hoger

i Controleer of op de klok van de programmeereenheid het symbool van de bereidingsduur wordt weergegeven. De oven kan niet worden ingeschakeld als dit niet het geval is.

Druk op de toets om de klok van de programmeereenheid te resetten.

i Het gebruik van de hulpoven is onafhankelijk van de instellingen die uitgevoerd werden op de hoofdzakelijke oven of de elektronische programmeereenheid.

i In fornuizen met dubbele oven bedient de elektronische programmeereenheid enkel de hoofdzakelijke oven.

Instelling van de tijd

i De oven kan niet worden ingeschakeld als de tijd niet is ingesteld.

Bij het eerste gebruik of na een stroomonderbreking zullen de cijfers

op het display van het apparaat knipperen.

1. Houd de toets klok twee seconden ingedrukt. De stip tussen de uren en de minuten knippert.
2. Met de toetsen waarde hoger of waarde lager kan de tijd ingesteld worden. Houd de toets ingedrukt om snel vooruit te gaan.
3. Wacht 7 seconden. De stip tussen de uren en de minuten stopt met knipperen.
4. Het symbool op het display duidt aan dat het apparaat klaar is om de bereiding te starten.

Houd de toetsen waarde hoger en waarde lager tegelijkertijd twee seconden ingedrukt om de tijd te wijzigen. Vervolgens kunt u de tijd regelen.



Bereiding met tijdinstelling

i Met bereiding met tijdinstelling wordt de functie bedoeld waarmee u met de bereiding kunt beginnen, en deze na een ingestelde tijd kan doen eindigen.

1. Houd de kloktoets ingedrukt tot het symbool wordt weergegeven.
 2. Druk nogmaals op de kloktoets . Op het display verschijnen het symbool en het opschrift , afgewisseld met de huidige tijd.
 3. Druk op de toetsen hoger en lager om de gewenste minuten voor de bereiding in te stellen.
 4. Selecteer een bereidingsfunctie en -temperatuur.
 5. Wacht ongeveer 5 seconden zonder op een toets te drukken om de functie te activeren. Op het display verschijnt de actuele tijd samen met de symbolen en .
- Na de bereiding worden de verwarmingselementen gedeactiveerd. Op het display wordt het symbool uitgeschakeld, knippert het symbool en wordt een geluidssignaal geactiveerd.
6. Om het geluidssignaal uit te schakelen, moet op een willekeurige toets van de klok van de programmeereenheid gedrukt worden.

7. Druk op de kloktoets om de klok van de programmeereenheid te resetten.

i Het is niet mogelijk om een bereidingsduur van meer dan 10 uur in te stellen.

Om de ingestelde programmering te resetten moet gelijktijdig op de toetsen hoger en lager gedrukt worden, en moet de oven handmatig uitgeschakeld worden.

Geprogrammeerde bereiding

i Met geprogrammeerde bereiding wordt de functie bedoeld waarmee u op een vooraf bepaalde tijd met de bereiding kan beginnen, om ze na een vooraf ingestelde periode te doen eindigen.

1. Stel de bereidingsduur in zoals beschreven werd in de vorige paragraaf "Bereiding met tijdinstelling".
2. Houd de toets menu 2 seconden ingedrukt.
3. Druk nogmaals op de toets menu . Het display toont afwisselend de cijfers en de tekst , terwijl het symbool knippert (bijvoorbeeld het actuele tijdstip is 17.30)



Gebruik

4. Druk op de toetsen of om de gewenste minuten in te stellen. (bijvoorbeeld 1 uur)
5. Druk op de toets menu . Op het display verschijnt afgewisseld door de actuele tijden de eerder ingestelde bereidingsduur (bijvoorbeeld het weergegeven tijdstip waarop de bereiding eindigt is 18.30).
6. Met de toets of stelt u het tijdstip voor het einde van de bereiding in. (bijvoorbeeld 19.30).



Houd er daarbij rekening mee dat aan de duur van de bereiding een enkele minuut voor de voorverwarming van de oven dien te worden toegevoegd.

7. Wacht ongeveer 7 seconden zonder op een toets te drukken om de functie te activeren. Op het display verschijnen de huidige tijd en de symbolen en .
8. Selecteer een bereidingsfunctie en -temperatuur.
9. Na de bereiding worden de verwarmingselementen gedeactiveerd. Op het display wordt het symbool uitgeschakeld, knippert het symbool en wordt een geluidssignaal geactiveerd.

10. Draai de functie- en temperatuurknop op **0**.
11. Voor het dimmen van het geluidssignaal is het voldoende te drukken op een willekeurige toets van de klok van de programmeereenheid.
12. Druk gelijktijdig op de toetsen en om de ingestelde programmering op nul te stellen.



Het is niet mogelijk om een bereidingsduur van meer dan 10 uur in te stellen.



Het is niet mogelijk om een geprogrammeerde bereiding die langer dan 24 uur duurt in te stellen.



Wanneer u na de instelling de resterende bereidingstijd wilt weergeven, moet u 2 seconden lang op de toets menu drukken. Druk nogmaals op de toets menu . Het display toont afgewisseld door de resterende bereidingstijd.



Kookwekker




De kookwekker onderbreekt de bereiding niet, maar waarschuwt de gebruiker wanneer de ingestelde minuten verstreken zijn.

De kookwekker kan op elk gewenst moment geactiveerd worden.

1. Houd de kloktoets  gedurende enkele seconden ingedrukt. Het display toont de cijfers  en het knipperende symbool  tussen de uren en de minuten.
2. Druk op de toetsen hoger  en lager  om de gewenste minuten in te stellen.
3. Wacht ongeveer 5 seconden zonder een toets in te drukken om de instelling van de kookwekker te beëindigen. Op het display verschijnen de huidige tijd en de symbolen  en .

Aan het einde van de ingestelde tijd wordt een geluidssignaal ingeschakeld.

4. Druk op de toets lager  om het geluidssignaal uit te schakelen.



U kunt de kookwekker vanaf 1 minuut tot maximaal 23 uur en 59 minuten instellen.

Wijziging van de ingestelde gegevens

1. Druk op de kloktoets .
2. Druk op de toetsen hoger  en lager  om de gewenste minuten in te stellen.

Het annuleren van de ingestelde gegevens

1. Druk op de kloktoets .
2. Houd de toetsen hoger  en lager  tegelijkertijd ingedrukt.
3. Schakel de oven daarna handmatig uit indien er een bereiding bezig is.

Selectie geluidssignaal

Het geluidssignaal kan op 3 verschillende tonen worden ingesteld.

1. Houd de toetsen hoger  en lager  tegelijkertijd ingedrukt.
2. Druk op de kloktoets .
3. Druk op de toets lager  om een ander geluidssignaal te selecteren.



Gebruik

Indicatieve tabel bereidingen (hoofdoven)

Gerechten	Gewicht (Kg)	Functie	Vlak	Temperatuur (°C)	Tijd (minuten)	
Lasagne	3 - 4	Statisch	1	220 - 230	45 - 50	
Pasta uit de oven	3 - 4	Statisch	1	220 - 230	45 - 50	
Kalfsgebraad	2	Turbo/Circulatie	2	180 - 190	90 - 100	
Varkenslende	2	Turbo/Circulatie	2	180 - 190	70 - 80	
Worst	1,5	Geventileerde grill	4	MAX	15	
Rosbief	1	Turbo/Circulatie	2	200	40 - 45	
Gebraden konijn	1,5	Circulatie	2	180 - 190	70 - 80	
Kalkoenbout	3	Turbo/Circulatie	2	180 - 190	110 - 120	
Coppa in de oven	2 - 3	Turbo/Circulatie	2	180 - 190	170 - 180	
Gebraden kip	1,2	Turbo/Circulatie	2	180 - 190	65 - 70	
					Zijde 1	Zijde 2
Varkenskoteletten	1,5	Geventileerde grill	4	MAX	15	5
Ribben	1,5	Geventileerde grill	4	MAX	10	10
Varkensspek	0,7	Grill	5	MAX	7	8
Varkensfilet	1,5	Geventileerde grill	4	MAX	10	5
Rundfilet	1	Grill	5	MAX	10	7
Zalmforel	1,2	Turbo/Circulatie	2	150 - 160	35 - 40	
Zeeduivel	1,5	Turbo/Circulatie	2	160	60 - 65	
Tarbot	1,5	Turbo/Circulatie	2	160	45 - 50	
Pizza	1	Turbo/Circulatie	2	MAX	8 - 9	
Brood	1	Circulatie	2	190 - 200	25 - 30	
Focaccia	1	Turbo/Circulatie	2	180 - 190	20 - 25	
Tulband/donut	1	Circulatie	2	160	55 - 60	
Confituurtaart	1	Circulatie	2	160	35 - 40	
Ricottataart	1	Circulatie	2	160 - 170	55 - 60	
Gevulde tortellini	1	Turbo/Circulatie	2	160	20 - 25	
Paradijstaart	1,2	Circulatie	2	160	55 - 60	
Soezen/beignets	1,2	Turbo/Circulatie	2	180	80 - 90	
Cake	1	Circulatie	2	150 - 160	55 - 60	
Rijstaart	1	Turbo/Circulatie	2	160	55 - 60	
Brioches	0,6	Circulatie	2	160	30 - 35	



Indicatieve tabel bereidingen (hulpoven)

Gerechten	Gewicht (Kg)	Functie	Vlak	Temperatuur (°C)	Tijd (minuten)	
					Zijde 1	Zijde 2
Gebraden konijn	1	Statisch	2	190 - 200	85 - 90	
Gebraden kip	1	Statisch	2	190 - 200	80 - 85	
Karbonades	0.8	Grill	4	250	13	5
Hamburgers	0.6	Grill	4	250	7	3
Varkensworst	0.6	Grill	4	250	15	-
Varkensribben	0.7	Grill	4	250	30 - 35	-
Spek	0.6	Grill	4	250	10	3

De in de tabel weergegeven tijden zijn exclusief de voorverwarmingstijden, en zijn indicatief.



4 Reiniging en onderhoud



Incorrect gebruik. Beschadiging van de oppervlakken

- Gebruik geen stoomstraal om het apparaat te reinigen.
- Gebruik op de stalen delen of de delen waarvan het oppervlak met metalen afwerkingen werd behandeld (bijv. elektrolytische oxidaties, vernikkeling, verchroming) geen producten die chloor, ammoniak of bleekmiddel bevatten.
- Gebruik geen schurende of bijtende middelen op de glazen onderdelen (bijv. poeders, ontvlekkers of metaalsponsjes).
- Gebruik geen ruw, schurend of scherp materiaal.
- Stop de verwijderbare onderdelen, zoals de roosters van de kookplaat, de vlamverdelers en de deksels niet in de vaatwasser.



Er wordt aanbevolen om reinigingsproducten van de fabrikant te gebruiken.

Dagelijkse gewone reiniging

Gebruik altijd en uitsluitend specifieke producten, die geen schurende of zure stoffen op chloorbasis bevatten.

Giet het product op een vochtige doek en wrijf het over het oppervlak, spoel zorgvuldig af, en droog met een zachte doek of met een microvezeldoek.

Voedselresten of -vlekken

Gebruik nooit metalen sponzen of scherpe schrapers om te voorkomen dat de oppervlakken beschadigd worden.

Gebruik normale en niet-schurende producten, eventueel met behulp van houten of plastic keukengerei. Spoel zorgvuldig af en droog met een zachte doek of met een microvezeldoek.

Laat etensresten op basis van suiker (bijv. marmelade) in het apparaat niet opdrogen, dit kan het email binnenin aantasten.



Na het schoonmaken moet het apparaat zorgvuldig drooggemaakt, omdat eventuele druppels reinigingsmiddel en water de correcte werking van het apparaat kunnen schaden en het uiterlijk kunnen aantasten.

4.1 Reiniging van de oppervlakken

Om de oppervlakken van het apparaat in uitstekende staat te houden, moet u ze na elk gebruik schoonmaken. Laat ze eerst afkoelen.



4.2 Reiniging van de kookplaat

Roosters

Verwijder de roosters en reinig ze met lauwwater en een niet schurend reinigingsmiddel. Verwijder alle afzettingen. Droog de roosters en plaats ze terug.



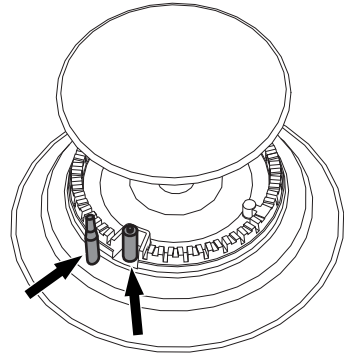
De roosters staan steeds in contact met de vlam waardoor de glans van de delen van het staal, die het meest de warmte moeten verdragen, mettertijd kan verdwijnen. Dit is een normaal verschijnsel dat de functionaliteit van dit onderdeel absoluut niet schaadt.

Vlamverdelers en deksels

De deksels en de vlamverdelers kunnen verwijderd worden om de reiniging te vergemakkelijken. Reinig deze delen met behulp van heet water en een niet-schurend reinigingsmiddel. Verwijder zorgvuldig alle afzettingen en wacht tot alles perfect droog is. Monteer de vlamverdelers weer, en controleer of ze correct gepositioneerd zijn in de zittingen met de respectievelijke deksels.

Vonkontstekers en thermokoppels

Voor een goede werking moeten de vonkontstekers en de thermokoppels steeds rein gehouden worden. Controleer ze regelmatig, en reinig ze indien nodig met een vochtige doek. Eventuele droge resten moeten verwijderd worden met een houten tandenstoker of met een naald.



Knoppen



Gebruik voor de reiniging van de knoppen geen agressieve producten die alcohol bevatten of producten voor de reiniging van staal en van glas, omdat deze permanente schade kunnen veroorzaken.

De knoppen moeten gereinigd worden met een zachte doek, met lauwwater, en moeten daarna goed gedroogd worden. Ze kunnen verwijderd worden door ze uit hun zitting te trekken.



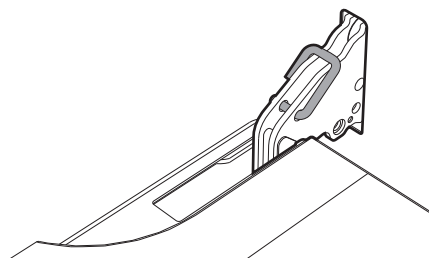
4.3 Reiniging van de deur

Demontage van de deur

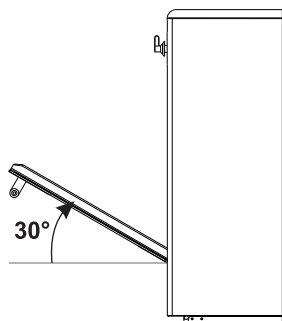
Om de reinigingswerkzaamheden te vergemakkelijken, is het raadzaam de ovendeur te verwijderen en op een theedoek te leggen.

Ga voor de verwijdering van de deur als volgt te werk:

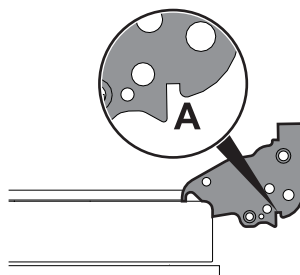
1. Open de deur volledig en plaats de twee pinnetjes in de openingen van de scharnieren zoals op de afbeelding.



2. Neem de deur aan beide kanten en met beide handen vast, hef ze op aan een hoek van ongeveer 30°, en verwijder ze.



3. Om de deur weer te monteren, moeten de scharnieren in de daarvoor bestemde openingen in de oven geplaatst worden, zodat de gleuven **A** helemaal op de openingen steunen. Laat de deur zakken zodat ze geplaatst wordt, en verwijder de pinnetjes uit de openingen in de scharnieren.



Reiniging van de ruiten van de deur

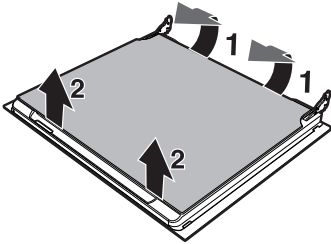
Het is raadzaam de ruiten van de deur altijd schoon te houden. Gebruik absorberend keukenpapier. Gebruik in geval van hardnekkig vuil een vochtige spons en een normaal reinigingsmiddel.



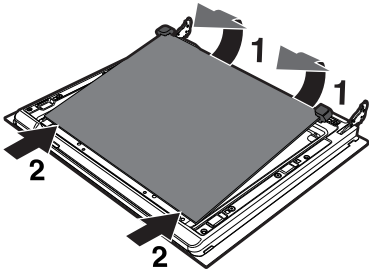
Demontage van de binnenruiten

Voor een gemakkelijke schoonmaak, kunnen de binnenruiten van de deur worden gedemonteerd.

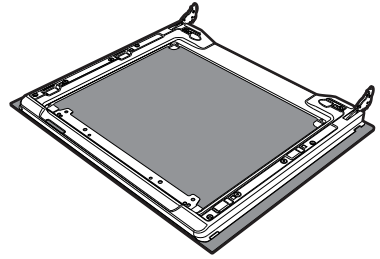
1. Verwijder de binnenruit door hem achteraan naar boven te trekken, en volg de beweging die wordt aangeduid door de pijlen (1). Op deze manier komen de 4 pinnen, die op de ruit bevestigd zijn, los uit hun zitting op de ovendeur.
2. Trek de ruit naar boven aan de voorzijde (2).



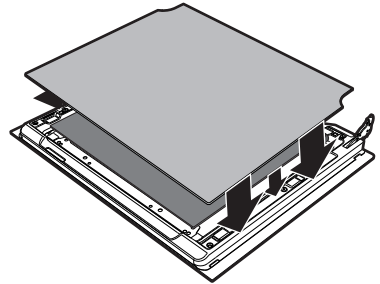
3. Verwijder de middelste ruit door hem omhoog te trekken en dezelfde werkwijze te volgen als bij de binnenruit; let er echter op dat u het voorste gedeelte van de ruit (2) in de richting van de binnenkant van het apparaat duwt.



4. Maak de buitenste ruit schoon, evenals de eerder verwijderde ruiten. Gebruik absorberend keukenpapier. Bij hardnekkig vuil moet een vochtige spons en een neutraal reinigingsmiddel gebruikt worden.



5. Plaats de ruiten weer door de verwijdering in omgekeerde volgorde uit te voeren.
6. Plaats de binnenruit. Centreer en klem de 4 pinnen in de zittingen op de deur, door er lichtjes op te drukken.





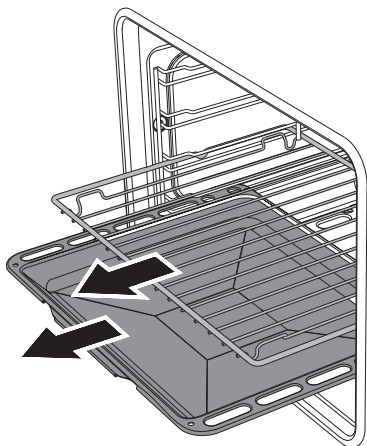
Reiniging en onderhoud

4.4 Reiniging van de ovenruimtes

Om de ovenruimte in goede staat te houden, moet deze na afkoeling regelmatig gereinigd worden.

Laat geen voedselresten opdrogen in de ovenruimte, omdat de lak daardoor beschadigd kan raken.

Verwijder alle verwijderbare delen.

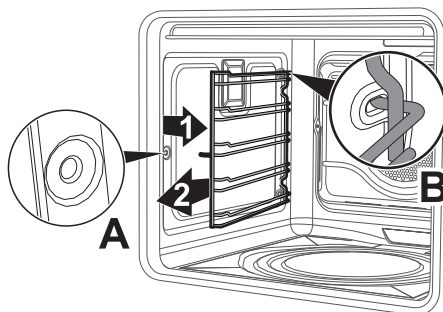


Verwijderen van de geleiderframes voor de roosters/ovenshalen

Als de geleiderframes worden verwijderd, kan de reiniging van de zijdelen makkelijker uitgevoerd worden. Deze handeling moet uitgevoerd worden wanneer de automatische reinigingscyclus wordt gebruikt (alleen op sommige modellen).

Verwijder de geleiderframes. Trek het frame naar de binnenkant van de oven zodat het uit de klemverbinding **A** komt, en verwijder het uit de zittingen achteraan **B**.

Herhaal na de reiniging de net beschreven handelingen om de geleiderframes weer te plaatsen.



Voor een eenvoudige reiniging wordt aanbevolen om het volgende te demonteren:

- de deur
- de frames voor roosters/ovenshalen
- de pakking van de oven



Geadviseerd wordt om de oven ongeveer 15/20 minuten maximaal te verwarmen nadat speciale producten gebruikt zijn, om eventuele resten in de oven te verwijderen.



4.5 Vapor Clean



Vapor Clean is een reinigingsprocedure die de verwijdering van vuil vergemakkelijkt. Met deze procedure kan de binnenzijde van de oven zeer eenvoudig gereinigd worden. De vuilresten worden verzacht door de warmte en door de waterdamp, zodat ze makkelijker kunnen verwijderd worden.



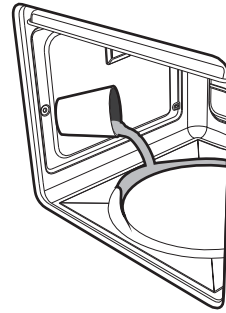
**Incorrect gebruik.
Beschadiging van de oppervlakken**

- Verwijder voedselresten of gemorste sporen van vroegere bereidingen binnenin de oven.
- Voer deze reinigingsprocedure alleen uit als de oven afgekoeld is.

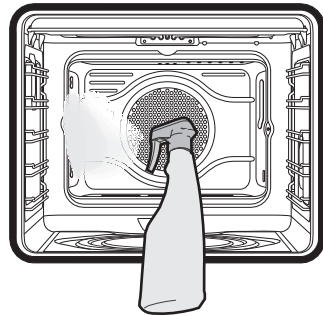
Vorbereiding

Voordat de reinigingscyclus Vapor Clean wordt gestart:

- Verwijder alle accessoires uit de oven.
- Giet ongeveer 40cc water op de bodem van de ovenruimte. Let op dat het water niet uit de uitsparing komt.



- Sproei met behulp van een spuitfles een oplossing van water en afwasmiddel op de binnenzijde van de ovenruimte. Sproei op de zijwanden, de bovenwand, het bodemvlak en de deflector.





Er wordt aanbevolen om maximaal 20 maal te sproeien.

- Sluit de deur.
- Tijdens de geassisteerde reinigingscyclus moeten de zelfreinigende panelen (indien aanwezig), die eerder verwijderd werden, apart met lauw water en weinig reinigingsmiddel gereinigd worden.



Reiniging en onderhoud

Instelling van de reinigingscyclus Vapor Clean

1. Draai de functieknop op het symbool  en draai de temperatuurknop op het symbool .
2. Stel een bereidingsduur van 18 minuten in met de digitale programmeereenheid.
3. Draai de functieknop op het symbool  en draai de temperatuurknop op het symbool 0.

Einde van de reinigingscyclus Vapor Clean

4. Open de deur en verwijder het minst hardnekkige vuil met een microvezeldoek.
5. Gebruik een niet-schurend sponsje met messingdraden voor het hardnekkige vuil.
6. Voor vetresten kunt u een specifiek ovenreinigingsproduct gebruiken.
7. Verwijder het resterende water uit de oven.

Voor een betere hygiëne en om te vermijden dat het voedsel een onaangename geur krijgt, wordt aanbevolen om de oven te drogen door een geventileerde functie ongeveer 10 minuten in te schakelen op 160 °C.



Om de handmatige reiniging van moeilijk bereikbare delen te vereenvoudigen, is het raadzaam de deur te verwijderen.

4.6 Buitengewoon onderhoud

Vervanging van de lamp (hoofdoven)



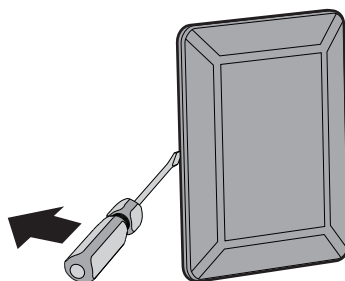
Onder elektrische spanning staande delen

Gevaar voor elektrische schok

- Schakel de stroomtoevoer naar het apparaat uit.
1. Verwijder alle accessoires uit de oven.
 2. Verwijder de geleiderframes voor roosters/ovenshalen.
 3. Verwijder de kap van de lamp met gereedschap (bijv. een schroevendraaier).



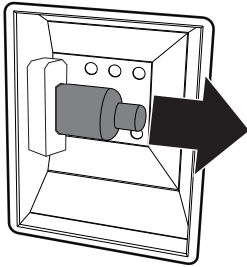
Zorg ervoor dat het email op de wanden van de ovenruimte geen krassen oplopen.



Draag rubberen handschoenen tijdens deze werkzaamheden.

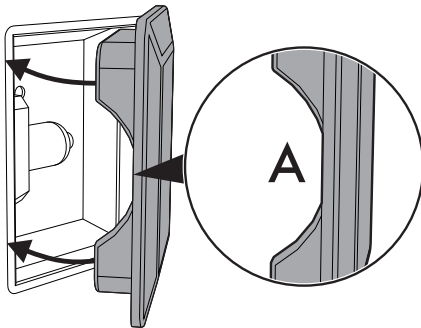


4. Draai de lamp los en verwijder ze.



Raak de halogeenlamp niet direct met uw vingers aan, gebruik altijd isolerend materiaal.

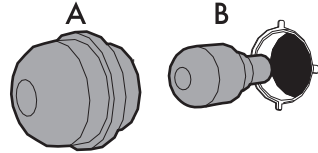
5. Vervang de lamp met een soortgelijke (40W).
6. Monteer de kap weer. Houd de geprofileerde binnenkant van het glas (A) naar de deur toe gericht.



7. Druk de kap stevig aan zodat deze perfect op de fitting aansluit.

Vervanging van de lamp (hulpoven)

1. Draai de beschermkap A linksom los.
2. Vervang de lamp B met een soortgelijke (25W). Gebruik uitsluitend lampen voor ovens (T 300 °C).

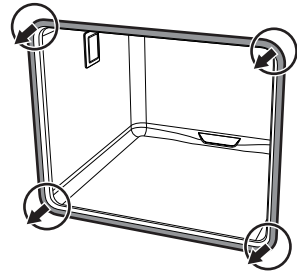


3. Hermonteer de beschermkap A.

Demontage en montage van de pakking

De pakking demonteren:

- Haak de haken in de 4 hoeken los en trek de pakking naar buiten.



De pakking monteren:

- Haak de 4 haken in de hoeken van de pakking vast.

Advies voor het onderhoud van de pakking

De pakking moet elastisch en zacht zijn.

- Gebruik een niet-schurende spons en lauwwarm water om de pakking schoon te houden.



5 Installatie

5.1 Gasaansluiting



Gaslek Explosiegevaar

- Controleer na elke ingreep of het aandraaimoment van de gasaansluitingen zich tussen 10 Nm en 15 Nm bevindt.
- Gebruik, waar dit wordt gevraagd, een drukregelaar in overeenstemming met de van kracht zijnde norm.
- Na de installatie moet u eventuele lekken opsporen met een zeepoplossing, maar nooit met een vlam.
- Het aansluiten met een flexibele buis moet zodanig uitgevoerd worden dat de lengte van de buis niet langer is dan 2 meter bij maximale uitschuiving voor flexibele stalen buizen en 1,5 meter voor rubberen buizen.
- De buizen mogen niet in aanraking komen met beweegbare delen, en mogen niet geplet worden.
- De regelingsvoorwaarden voor dit apparaat staan vermeld op het etiket voor de regeling van het gas.

Algemene informatie

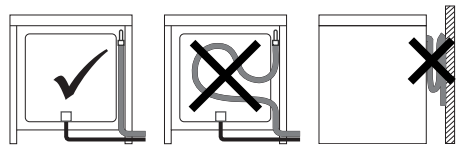
De aansluiting op het gasnet kan uitgevoerd worden met een flexibele stalen buis op een rechte wand, en volgens de voorschriften die aangeduid worden door de van kracht zijnde norm. Het apparaat werd gekeurd voor methaan G20 (2H) met een druk van 20 mbar.

Raadpleeg voor de voeding met andere gastypes het hoofdstuk "5.2 Aanpassing aan de verschillende gastypes". De toevoeraansluiting van het gas heeft een schroefdraad 1/2" gas extern (ISO 228-1).

Aansluiting met rubberleiding

Controleer of alle volgende voorwaarden gerespecteerd worden:

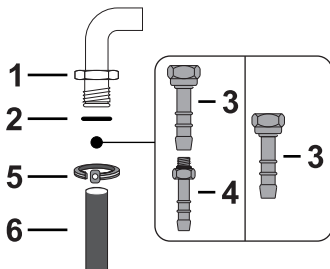
- of de leiding op het rubber bevestigd is met veiligheidsklemmen;
- of de leiding op geen enkele plaats in aanraking komt met hete wanden (max. 50 °C);
- of de leiding niet wordt onderworpen aan trekkrachten of spanningen, en geen strakke bochten maakt of vernauwingen heeft;
- of de leiding niet in aanraking komt met snijdende voorwerpen of scherpe hoeken;
- wanneer de buis niet perfect dicht is, en er dus gas kan ontsnappen, mag de buis niet hersteld worden; vervang met een nieuwe buis;
- controleer of de vervaldatum van de leiding, die wordt aangeduid op de leiding zelf, niet overschreden werd.



Voer de aansluiting op het gasnetwerk uit met een rubberslang conform de kenmerken van de geldende norm (controleer of de afkorting van deze norm op de slang wordt aangegeven).



Draai de slangaansluiting **3** zorgvuldig vast op de gasaansluiting **1** (schroefdraad 1/2" ISO 228-1) van het apparaat, en breng de pakking **2** aan. Afhankelijk van de diameter van de gebruikte gasleiding kan ook de slangaansluiting **4** vastgedraaid worden op de slangaansluiting **3**. Plaats, als de slangaansluiting(en) is(zijn) vastgedraaid, de gasleiding **6** op de slangaansluiting en bevestig ze met de klem **5** conform de van kracht zijnde norm.



De aansluiting met rubberleiding conform de van kracht zijnde normen mag enkel uitgevoerd worden wanneer de leiding over de volledige lengte geïnspecteerd kan worden.

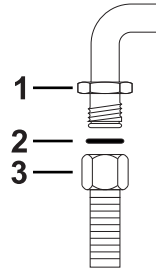


De binnendiameter van de buis moet 8 mm zijn voor vloeibaar gas en 13 mm voor methaan en stadsgas.

Aansluiting met een flexibele stalen slang

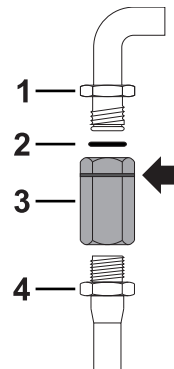
Voer de aansluiting op het gasnet uit met een flexibele stalen slang met continue wand, conform de kenmerken van de geldende norm.

Draai de aansluiting **3** zorgvuldig op de gasaansluiting **1** van het apparaat, en breng de pakking **2** ertussen aan.



Aansluiting met een flexibele stalen buis met bajonetsluiting

Voer de aansluiting op het gasnet uit met behulp van een flexibele stalen buis met bajonetsluiting, in overeenstemming met B.S. 669. Breng isolerend materiaal aan op de schroefdraad van de gasleiding **4**, en draai de adapter **3** vast. Draai het blok vast op de mobiele verbinding **1** van het apparaat, en voorzie steeds de bijgeleverde pakking **2**.

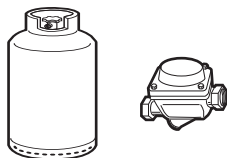




Installatie

Aansluiting op LPG

Gebruik een drukregelaar, en realiseer de aansluiting op de gasfles volgens de voorschriften die bepaald worden door de geldende normen.

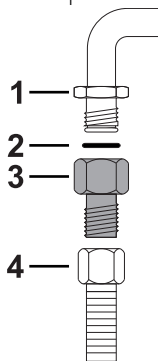


De toevoerdruk moet de waarden respecteren die worden aangeduid in de tabel "Type gas en toebehorende landen".

Aansluiting met een flexibele stalen slang met conische verbinding

Voer de aansluiting op het gasnet uit met een flexibele stalen slang met continue wand, conform de kenmerken van de geldende norm.

Draai de verbinding **3** zorgvuldig vast op de gasaansluiting **1** (schroefdraad 1/2" ISO 228-1) van het apparaat, en breng altijd de bijgeleverde pakking **2** aan. Breng isolatiemateriaal aan op de schroefdraad van de verbinding **3**, en draai de flexibele stalen slang **4** vast op de verbinding **3**.



Ventilatie van de vertrekken

Het apparaat mag enkel in permanent geventileerde ruimten worden geïnstalleerd, zoals voorzien wordt door de toepasselijke normen. In de ruimte waar het apparaat geïnstalleerd is, moet voldoende luchttoevoer aanwezig zijn die nodig is voor de regelmatige gasverbranding en de luchtverversing van de ruimte zelf. De luchtinlaatopeningen, die beschermd worden door roosters, moeten afmetingen hebben in overeenstemming met de van kracht zijnde normen en moeten zodanig geplaatst zijn dat ze niet, ook niet gedeeltelijk, geblokkeerd zijn.

De ruimte moet goed geventileerd worden zodat de hitte en de vochtigheid, die door de bereidingen geproduceerd worden, geëlimineerd kunnen worden: vooral nadat het apparaat lang niet gebruikt is, wordt aanbevolen om een venster te openen of om de snelheid van eventuele ventilatoren te verhogen.

Afvoer van de verbrandingsproducten



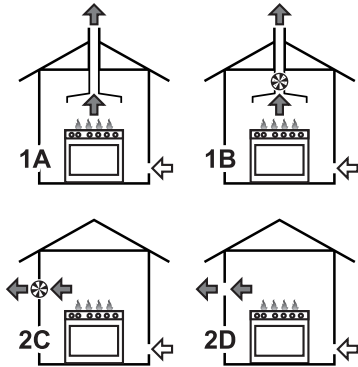
Dit apparaat is niet aangesloten op een apparaat voor afvoer van de verbrandingsproducten. Het moet geïnstalleerd en aangesloten worden in overeenstemming met de geldende installatievoorschriften. Er moet speciale aandacht worden besteed aan de ventilatie-eisen.

De afvoer van de verbrandingsproducten kan verzekerd worden door middel van afzuigkappen, die aangesloten zijn op een rookkanaal met een efficiënte natuurlijke trek of met een geforceerde afzuiging.



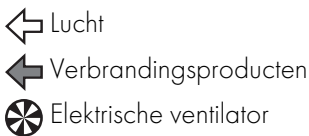
Een efficiënt afzuigsysteem moet zorgvuldig ontworpen worden door een daarvoor bevoegde specialist, in overeenstemming met de in de normen aangegeven posities en afstanden.

Na de handeling moet de installateur een conformiteitscertificaat afgeven.



- 1 Evacuatie door middel van een afzuigkap
- 2 Evacuatie zonder afzuigkap

- A Evacuatie in enkel rookkanaal met natuurlijke trek
- B Evacuatie in enkel rookkanaal met elektrische ventilator
- C Evacuatie rechtstreeks in de atmosfeer met elektrische ventilator op de wand of in de ruit
- D Evacuatie rechtstreeks in de atmosfeer via de wand

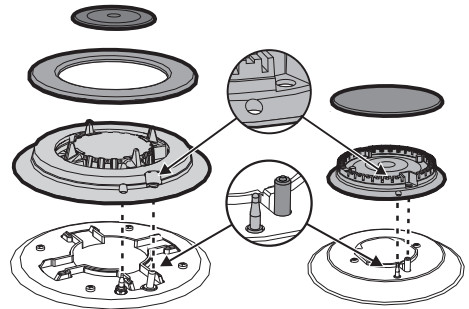


5.2 Aanpassing aan de verschillende gastypes

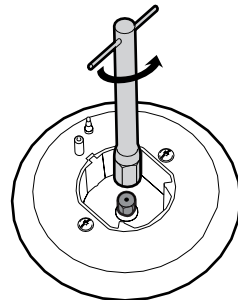
Wanneer andere gastypes worden gebruikt, moeten de gasmondstukken op de branders vervangen worden en moet de lage vlam op de gaskranen afgesteld worden.

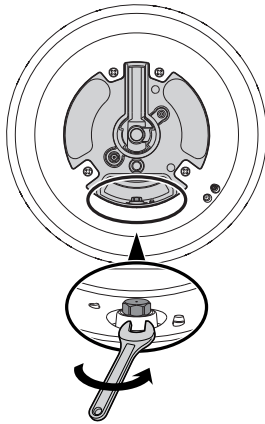
Vervanging van de gasmondstukken

1. Verwijder de roosters, de deksels en de vlamverdelers om de branderdoppen te bereiken.



2. Vervang de gasmondstukken met behulp van een pijpsleutel van 7 mm afhankelijk van het gebruikte gas (zie "Tabel eigenschappen branders en gasmondstukken").



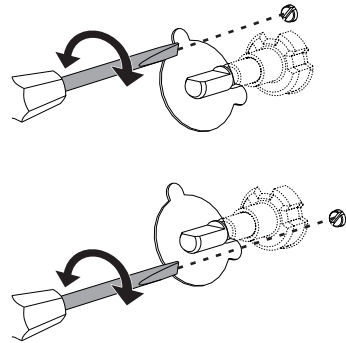


3. Plaats de branders weer op de juiste manier in hun zittingen.

Regeling van het minimum voor methaan of stadsgas

Schakel de brander in en laat hem op de lage stand branden. Verwijder de knop van de gaskraan, en handel op de regelschroef die zich naast het staafje van de kraan bevindt (afhankelijk van het model) tot een regelmatig minimum vlam wordt verkregen.

Plaats de knoppen terug en controleer de stabiliteit van de vlam van de brander. Draai de knop snel vanaf de maximum positie naar de minimum positie: de vlam zou niet mogen uitgaan. Herhaal deze handeling voor alle gaskranen.



Regeling van het minimum voor vloeibaar gas

Draai de schroef naast het staafje van de kraan helemaal rechtsonder.



Na de regeling met een ander gas dan het gas dat in de fabriek werd afgesteld moet het etiket voor de regeling van het gas, dat is aangebracht op het apparaat, vervangen worden door het etiket voor het nieuwe gas. Het etiket is bij de gasmondstukken gevoegd (indien aanwezig).

Smearing van de gaskranen

Het kan zijn dat de gaskranen mettertijd moeilijk draaien en geblokkeerd raken. Reinig ze van binnen en vervang het smeervet.



Laat de gaskranen door een gespecialiseerde technicus smeren.



Tabellen met kenmerken van de branders en de mondstukken

Methaan G20 - 20 mbar	AUX	SR	R	UR2
Nominaal warmteverbruik (kW)	1.0	1.8	3.0	4.2
Diameter van het gasmondstuk (1/100 mm)	72	97	120	145
Voorkamer (gedrukt op gasmondstuk)	(X)	(Z)	(H9)	(F3)
Gereduceerd verbruik (W)	400	500	800	1400
Methaan G25/G25.3 - 25 mbar	AUX	SR	R	UR2
Nominaal warmteverbruik (kW)	1.0	1.8	3.0	4.2
Diameter van het gasmondstuk (1/100 mm)	72	97	121	143
Voorkamer (gedrukt op gasmondstuk)	(F1)	(Z)	(F2)	(F3)
Gereduceerd verbruik (W)	400	500	800	1400
Vloeibaar gas G30/31 - 30/37 mbar	AUX	SR	R	UR2
Nominaal warmteverbruik (kW)	1.0	1.8	3.0	4.0
Diameter van het gasmondstuk (1/100 mm)	50	65	85	100
Voorkamer (gedrukt op gasmondstuk)	-	-	-	-
Gereduceerd verbruik (W)	400	500	800	1400
Nominaal verbruik G30 (g/h)	73	131	218	291
Nominaal verbruik G31 (g/h)	71	129	214	286

De gasmondstukken die niet worden bijgeleverd kunt u bestellen bij erkende servicecentra.



Apparaat ingesteld voor:
 G+ gas K-groep Groningen
 G25 (2L) - 25 mbar
 G25.3 (2K) - 25 mbar



Installatie

5.3 Plaatsing



Zwaar apparaat Pletgevaar

- Plaats het apparaat met behulp van een tweede persoon in het meubel.



Druk op de open deur Gevaar voor beschadiging van het apparaat

- Gebruik de open deur niet als hefboom om het apparaat in het meubel te plaatsen.
- Oefen niet te veel kracht uit op de geopende deur.



Warmteontwikkeling tijdens werking van het apparaat Brandgevaar

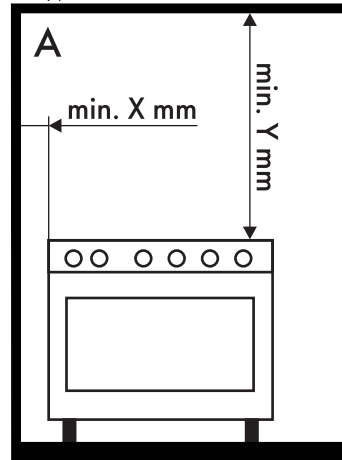
- Fineerafwerkingen, kleefstoffen of plastic bekledingen van aangrenzende meubels moeten warmtebestendig zijn (ten minste 90 °C).

Dit apparaat kan geïnstalleerd worden tegen wanden die hoger zijn dan het werkblad, op een minimale afstand van **X** mm van de zijkant van het apparaat, zoals wordt aangeduid in de afbeeldingen "A" en "C" betreffende de installatieklassen.

Keukenkastjes die zich boven het werkblad van het apparaat bevinden, moeten zich op een afstand van minstens **Y** mm bevinden. Bij gebruik van een afzuigkap boven de kookplaat dient de gebruiksaanwijzing van de afzuigkap te worden geraadpleegd om de correcte afstand te bepalen.

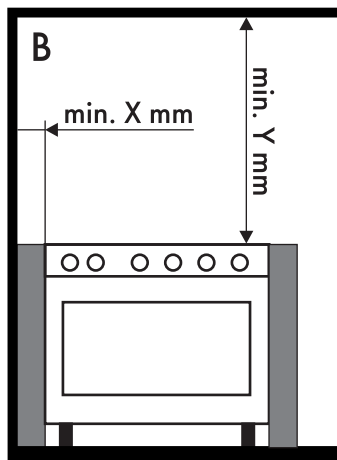
X	150 mm
Y	750 mm

Dit apparaat behoort, afhankelijk van het installatietype, tot de klasse:

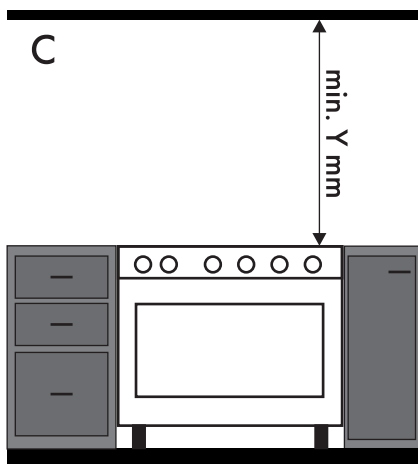


A - Klasse 1

(Apparaat vrije installatie)

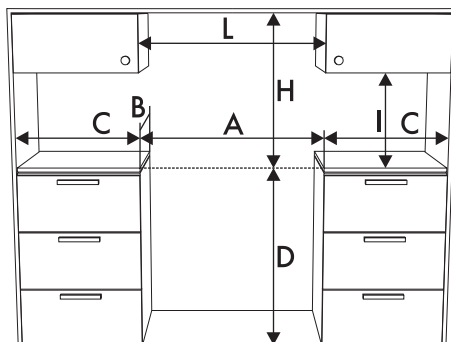


B - Klasse 2 subklasse 1
(Ingebouwd apparaat)



C - Klasse 2 subklasse 1
(Ingebouwd apparaat)

Afmetingen van het apparaat



A	900 mm
B	600 mm
C¹	min. 150 mm
D	900 - 915 mm
H	750 mm
I	450 mm
L²	900 mm

¹ Minimumafstand tot zijwanden of andere ontvlambare materialen.

² Minimumbreedte inbouwkast (=A).

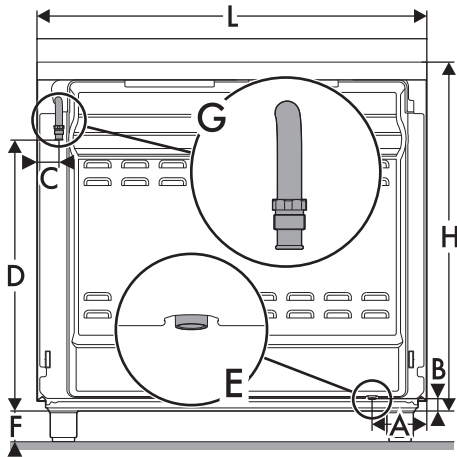


Het apparaat moet geïnstalleerd worden door een bevoegd technicus, en volgens de van kracht zijnde normen.



Installatie

Afmetingen van het apparaat: plaats van de gas- en elektriciteitsaansluitingen (mm)



A	124
B	38
C	42
D	634
F	min. 70 - Max. 110
H	809
L	898

E = Elektrische aansluiting

G = Gasaansluiting

Plaatsing en nivellering

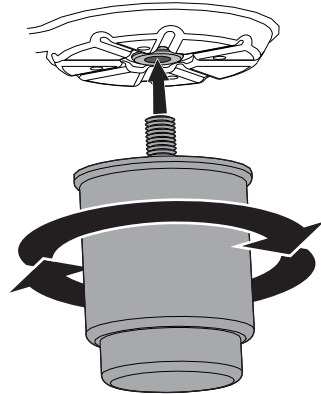


Zwaar apparaat

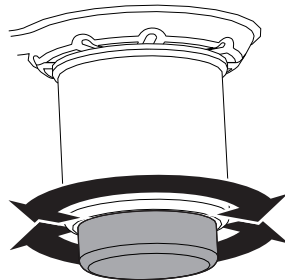
Gevaar voor beschadiging van het apparaat

- Plaats eerst de voorste voetjes en daarna de achterste.

Na voltooiing van de elektrische aansluiting, worden de vier meegeleverde voeten op het apparaat geschroefd.



Voor de stabiliteit is het absoluut noodzakelijk dat het apparaat correct genivelleerd wordt op de ondergrond. Schroef het onderste gedeelte van de voetjes open of dicht, tot het apparaat stabiel staat en genivelleerd is.



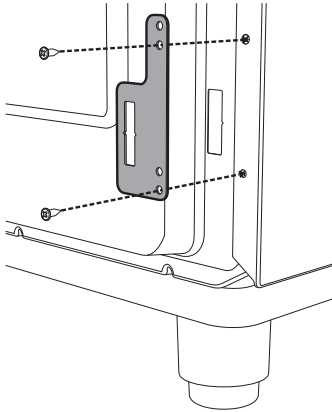


Bevestiging op de wand

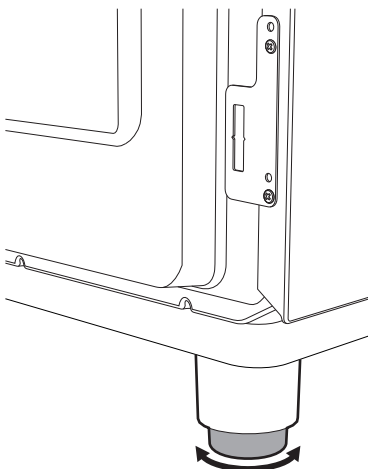


Om omvallen van het apparaat te voorkomen, moeten de stabilisatoren worden geïnstalleerd.

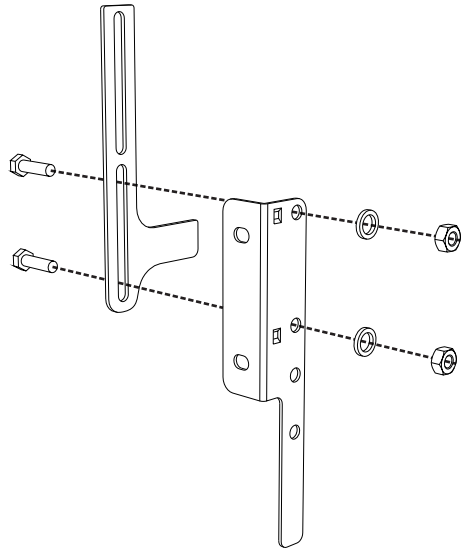
1. Schroef het bevestigingsplaatje voor de bevestiging op de muur vast op de achterzijde van het apparaat.



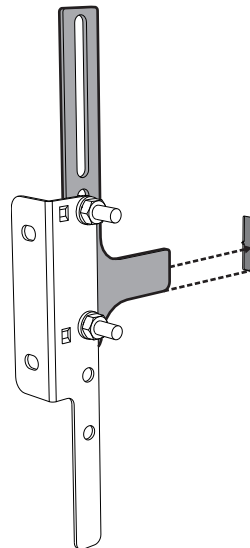
2. Regel de hoogte van de 4 voetjes.



3. Assembleer de bevestigingsbeugel.



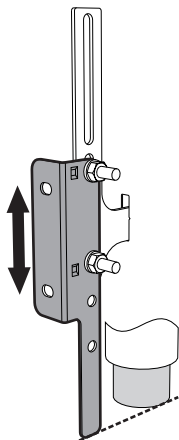
4. Lijn de onderkant van de haak van de bevestigingsbeugel uit met de onderkant van de rand van het bevestigingsplaatje aan de muur.



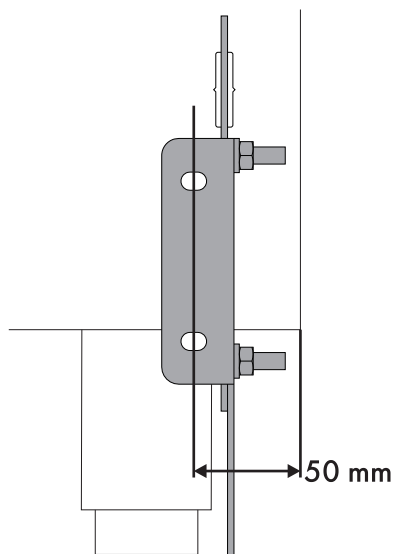


Installatie

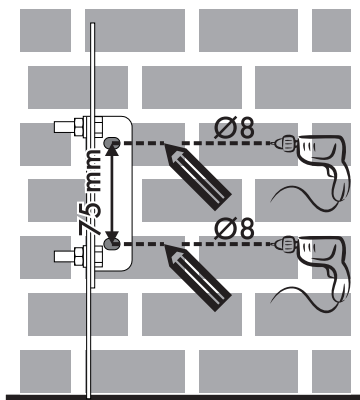
5. Lijn de onderkant van de bevestigingsbeugel uit met de grond en draai de schroeven vast om de afmetingen vast te stellen



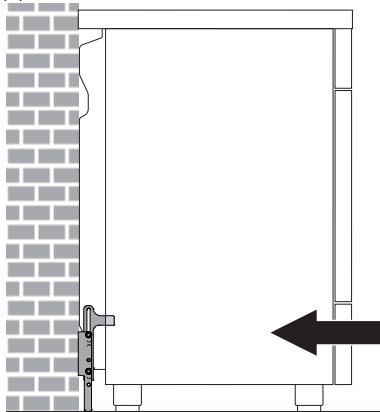
6. Houd tussen de zijkant van het apparaat en de gaten van de beugel 50 mm vrij.



7. Plaats de beugel op de muur en markeer de punten waar gaten in de muur moeten worden geboord.



8. Boor de gaten. Zet de beugel met pluggen en schroeven aan de muur vast.
9. Duw het fornuis naar de muur en breng tegelijkertijd de beugel aan in het plaatje bevestigd op de achterzijde van het apparaat.





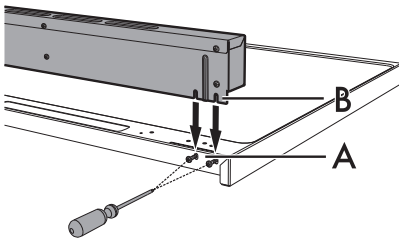
Montage van de plint



De bijgeleverde plint is een integrerend deel van het product. Ze moet op het apparaat bevestigd worden voordat het apparaat zelf wordt geïnstalleerd.

De plint moet altijd correct gepositioneerd en bevestigd worden op het apparaat.

1. Draai de 4 schroeven **(A)** aan de achterzijde van de kookplaat (2 aan elke kant) los met een schroevendraaier.
2. Plaats de plint op de plaat.
3. Lijn de openingen van de plint **(B)** uit met de schroeven **(A)**.



4. Bevestig de plint op de plaat met de 4 eerder losgedraaide schroeven.

5.4 Elektrische aansluiting



Elektrische spanning
Gevaar voor elektrische schok

- Laat het apparaat aansluiten door gekwalificeerd technisch personeel.
- Gebruik een persoonlijk beschermingsmiddel.
- De aarding moet verplicht aangebracht worden volgens de voorziene veiligheidsnormen van de elektrische installatie.
- Schakel de stroomtoevoer uit.
- Trek nooit aan de kabel om de stekker uit het stopcontact te halen.
- Gebruik kabels die bestand zijn tegen temperaturen van minstens 90 °C.
- Het aandraaimoment van de schroeven van de stroomgeleiders van het klemmenbord moet 1,5 - 2 Nm bedragen.

Algemene informatie

Controleer of de kenmerken van het elektriciteitsnet overeenstemmen met de gegevens op het typeplaatje.

Het typeplaatje bevat de technische gegevens, het serienummer en de CE-markering en is zichtbaar op het apparaat aangebracht.

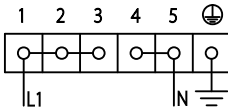
Dit plaatje mag nooit verwijderd worden. Zorg voor de aardverbinding met een kabel die ten minste 20 mm langer is dan de andere kabels.



Installatie

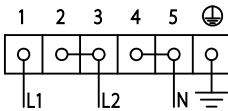
Het apparaat kan op de volgende manieren functioneren:

- 220-240 V 1N~



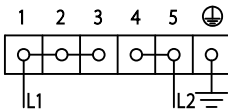
Driepolige kabel **3 x 2,5 mm²**.

- 380-415 V 2N~



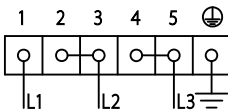
Vierpolige kabel **4 x 1,5 mm²**.

- 220-240 V 2~



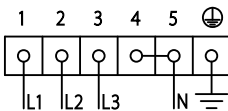
Driepolige kabel **3 x 2,5 mm²**.

- 220-240 V 3~



Vierpolige kabel **4 x 1,5 mm²**.

- 380-415 V 3N~



Vijfpolige kabel **5 x 1,5 mm²**.



De waarden verwijzen naar de diameter van de interne geleider.



De stroomkabels hebben afmetingen die rekening houden met de gelijktijdigheidsfactor (conform de norm EN 60335-2-6).

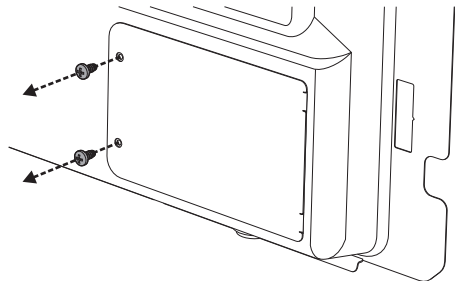
Vaste aansluiting

Installeer een schakelaar op de voedingslijn waarmee het apparaat van het omnipolaire netwerk kan worden losgekoppeld, met een openingsafstand tussen de contacten waarmee volledige afkoppeling mogelijk is in de omstandigheden van overspanningscategorie III, in overeenstemming met de installatievoorschriften.

Toegang tot het klemmenbord

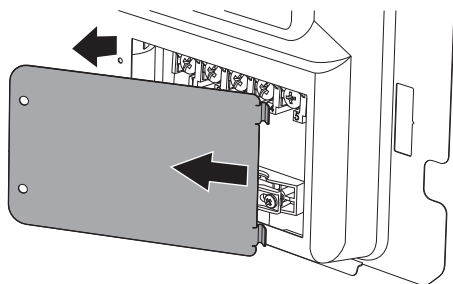
Om de voedingskabel te kunnen aansluiten is toegang tot het klemmenbord op de achterste plaat vereist:

1. Verwijder de schroeven die het klepje op de achterste plaat vastzetten.

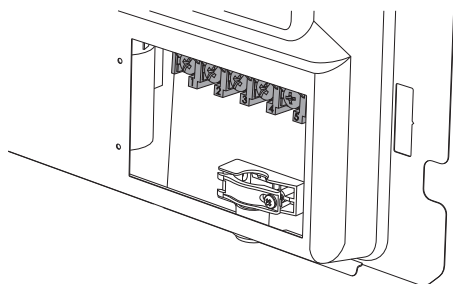




2. Laat het klepje een stuk draaien en verwijder het van diens plaats.

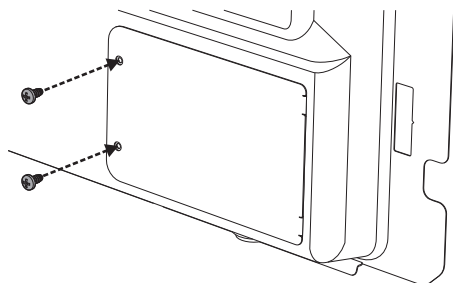


3. Installeer de voedingskabel.



Draai de schroef van het kabelbevestigingsplaatje los, alvorens de voedingskabel te installeren.

4. Breng aan het einde van de handelingen het klepje weer aan op de achterste plaat en zet het met de eerder verwijderde schroeven vast.



5.5 Voor de installateur

- De stekker moet na de installatie toegankelijk blijven. De kabel voor de verbinding met het stroomnet mag niet verbogen of vastgeklemd worden.
- Het apparaat moet volgens de installatieschema's worden geïnstalleerd.
- Het schroefdraadelement van de verbinding niet losdraaien of forceren. Daardoor kan dit deel van het apparaat beschadigd raken en wordt de fabrieksgarantie ongeldig.
- Verifieer op alle aansluitingen met water en zeep of gas lekt. Zoek eventuele lekken NIET op met open vuur.
- Ontsteek de branders een voor een en allemaal tegelijkertijd om de correcte werking van het gasventiel, de brander en de ontsteking te waarborgen.
- Draai de knoppen van de branders op de stand lage vlam en observeer of de vlam van elke brander apart en van alle branders tegelijkertijd stabiel is.
- Als het apparaat, na het verrichten van alle controles, niet correct werkt, neem dan contact op met het plaatselijke erkende servicecentrum.
- Na de correcte installatie van het apparaat wordt u verzocht de gebruiker te informeren over de correcte functioneringswijze.

