

**Serie | 4, Condensdroger, 8 kg
WTN83292NL**

Optionele accessoires

WMZ20600 : Wolkorf
 WTZ1110 : Waterafvoerslang condens
 WTZ11400 : Verbindingsset met werkvlak
 WTZ20410 : Verbindingsset

De condensdroger droogt wasgoed bijzonder zacht en kreukvrij, en tegelijkertijd bijzonder stil.
B

- **AutoDry:** droogt nooit langer dan noodzakelijk voor een optimale bescherming van uw kleding.
- **SensitiveDrying System:** optimale bescherming van uw kleding dankzij de unieke trommelstructuur.
- **AllergiePlus:** speciaal programma voor gebruik voor mensen met een allergie of een gevoelige huid.
- **Wolkorf:** droogt wol heel voorzichtig in de speciale korf

Technische Data

Uitvoering :	Vrijstaand
Afneembaar bovenblad :	Nee
Deurscharnier :	Rechts
Lengte elektriciteitsnoer (cm) :	145,0
Hoogte van afneembaar bovenblad (mm) :	842
Afmetingen van het apparaat h(min/max)xbxd (mm) :	842 x 598 x 599
Nettogewicht (kg) :	39,813
EAN-code :	4242005196111
Aansluitwaarde (W) :	2600
Stroom (A) :	13/10
Spanning (V) :	220-240
Frequentie (Hz) :	50
Keurmerken :	CE, VDE
Vulgewicht katoen (kg) - NIEUW (2010/30/EG) :	8,0
Standaardprogramma katoen :	Katoen kastdroog
Energie-efficiëntieklasse (2010/30/EG) :	B
Energieverbruik elektrische droger, maximale belading - nieuw (2010/30/EC) :	4,63
Standaardduur katoenprogramma, maximale belading (min) :	137
Energieverbruik elektrische droger, gedeeltelijke belading - nieuw (2010/30/EC) (kWh) :	2,61
Standaardduur katoenprogramma, gedeeltelijke belading (min) :	79
Gewogen jaarlijks energieverbruik, elektrische droger - NIEUW (2010/30/EG) (kWh) :	560,0
Gewogen programmaduur (min) :	104
Gemiddelde condensatie-efficiëntie, maximale belading (%) :	88
Gemiddelde condensatie-efficiëntie, gedeeltelijke belading (%) :	88
Gewogen condensatie-efficiëntie (%) :	88



Serie | 4, Condensdroger, 8 kg WTN83292NL

De condensdroger droogt wasgoed bijzonder zacht en kreukvrij, en tegelijkertijd bijzonder stil.

Algemeen:

- Energieklasse: B
- Capaciteit: 1 - 8 kg
- Type drogen: Condens

Programma's:

- Speciale programma's: mix, wol in korf, Tijdprogramma warm, AllergiePlus, Sport, Dons, Superkort 40, Shirts 15, Fijne was

Comfort / Zekerheid:

- Medium LED-display voor resttijd weergave, tot 24 u eindtijdkeuze, programma status en extra functies
- Anti-kreukfase 120 min na programma-einde
- DUO-Tronic: continue vochtmeting
- Grote roestvrijstalen trommel Sensitive trommelbinnenwand, wasgoedmeeners met Soft-design
- AntiVibration Design: meer stabiliteit en stilte
- Kinderbeveiliging op de deur
- Signaal bij einde van het programma
- TouchControl toetsen incl. LED indicatie: voorzichtig drogen, licht strijken, Programmaduur, Start / Reload / Pause, Fijneinstelling droogresultaat, 24 u eindtijduitstel
- Speciale wolkorf

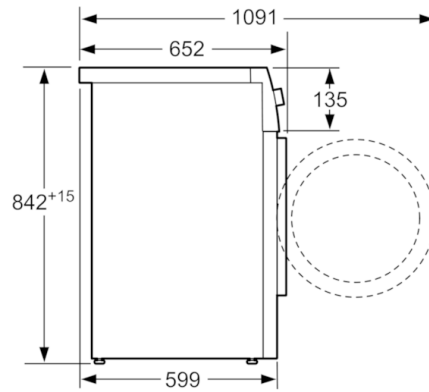
Technische Informatie:

- Energieverbruik 560,0 kWh per jaar, bij 160 droogcycli van het standaard katoenprogramma bij volle en halve belading. Het energieverbruik per droogbeurt is afhankelijk van het gebruik van het apparaat.
- Energieverbruik van het standaard katoenprogramma bij volle belading 4.63 kWh en bij halve belading 2.61 kWh
- Programmaduur van het standaard katoenprogramma op volle belading 137 min en bij gedeeltelijke belading 79 min
- Condensatie ratio: B
- Rechtsdraaiende deur
- Geluidsniveau: 64 dB (A) re 1 pW
- Onderbouwbaar onder 85cm nishoogte
- Afmetingen (hxbxd): 84.2 cm x 59.8 cm x 59.9 cm

Serie | 4, Condensdroger, 8 kg
WTN83292NL



Afmeting in mm



Afmeting in mm