

iQ500, Vrijstaand gas-elektro fornuis, inox HX9S5IH40N



A



Dit professioneel vrijstaand gas-elektro fornuis verkort de baktijd dankzij de Snel voorverwarmen functie.

- ✓ 3D-hetelucht: perfecte bakresultaten op drie verschillende hoogtes dankzij de innovatieve hetelucht verdeling.
- ✓ cookControl10: automatische programma's voor de beste resultaten.
- ✓ De Dual wokbrander met 3,5 kW vermogen is ideaal voor vele gerechten, ook in grote hoeveelheden.
- ✓ Professioneel koken met veel reinigingsgemak dankzij de makkelijk afneembare pannendragers.

Uitrusting

Technische Data

Uitvoering : Vrijstaand
 Afmetingen van het apparaat h(min/max)xbxd (mm) : 850 x 600 x 600
 Lengte elektriciteits snoer (cm) : 120
 Nettogewicht (kg) : 55,538
 Bruto gewicht (kg) : 59,3
 EAN-code : 4242003807255
 Aantal ovenruimtes - (2010/30/EU) : 1
 Bruikbaar volume (van ovenruimte) - NIEUW (2010/30/EU) : 66
 Energie-efficiëntieklasse (2010/30/EG) : A
 Energy consumption per cycle conventional (2010/30/EC) : 0,98
 Energy consumption per cycle forced air convection (2010/30/EC) : 0,79
 Energie-efficiëntie-index (2010/30/EU) : 95,2
 Aansluitwaarde (W) : 3300
 Minimale smeltveiligheid (A) : 16
 Spanning (V) : 220-240
 Frequentie (Hz) : 50-60
 Type stekker : Schuko-/Gardy. met aarding

Toebehoren

- 1 x Rooster
- 1 x Universele braadslede

Optionele accessoires

- HZ438301 Telescooprails 3-voudig
- HZ438201 Telescooprails 2-voudig
- HZ327000 Broodbaksteen
- HZ317000 Pizzavorm

iQ500, Vrijstaand gas-elektro fornuis, inox HX9S5IH40N

Uitrusting

Verwarmingssystemen en functies:

- Vrijstaand gas-elektro fornuis met 7 verwarmingssystemen: 3D hetelucht Plus, Vario grootvlakgrill, Circulatiegrill, Onderwarmte, Pizzastand, Onder- en bovenwarmte, Hetelucht mild
- Snel voorverwarmen

Comfort / Zekerheid:

- Inhoud: 66 liter
- LCD display
- Elektronische klok
- Temperatuurregeling van 50 °C - 275 °C
- cookControl10
- Halogeen verlichting
- Kinderbeveiliging
- Klapdeur met softClose
- Comfort opberglade met antislipmat voor keukenaccessoires

Kookplaat:

- Gaskookplaat met 2 normale, 1 sudder- en 1 wokbrander
- - Linksvoor: Wokbrander 3.5 kW
- - Linksachter: Normaalbrander 1.75 kW
- - Rechtsachter: Sudderbrander 1 kW
- - Rechtsvoor: Normaalbrander 1.75 kW
- Geïntegreerde vonkontsteking
- Thermo-elektrische beveiliging: "geen vlam, geen gas!"
- Geëmailleerde pannendragers
- Glazen sierdeksel

Reiniging:

- ecoClean: zelfreinigende katalytische achterwand, zijwanden, plafond
- Ovenruimte: graniet geëmailleerd
- Volledig glazen binnendeur
- Temperatuur glasdeur max. 50°C (oven 180°C)

Inhangroosters / uittreksysteem:

- Uitneembare inhangroosters
- Geschikt voor toepassing van telescooprails

Toebehoren:

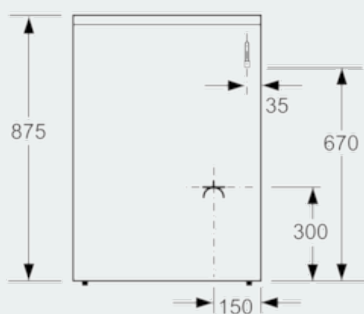
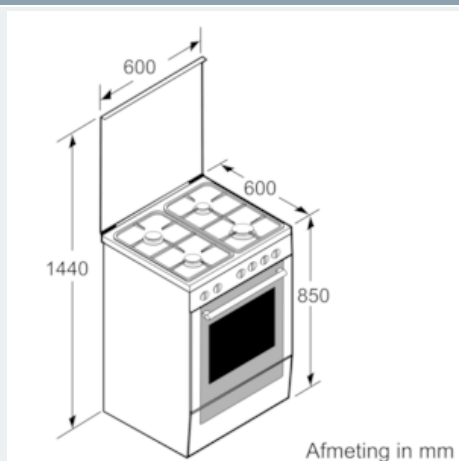
- 1 x Rooster, 1 x Universele braadslede

Technische specificaties:

- Afmetingen (hxbxd):
- 850 x 600 x 600 mm
- In hoogte verstelbaar
- Aardgasuitvoering (25 mbar)
- Lengte aansluitsnoer: 1,2 m
- Nominale spanning: 220 - 240 V
- Aansluitwaarde: 3,3 kW
- Aansluitwaarde gas: 8 kW
- Energieklasse volgens EU-norm nr. 65/2014: A (op een schaal van A+++ t/m D)

iQ500, Vrijstaand gas-elektro fornuis,
inox
HX9S5IH40N

Maatschetsen



Afmeting in mm