



EVBA019/020

Barkoeler – Bar Cooler
Bar Kühler – Frigo Bar



Gebruiksaanwijzing



Gebrauchsanleitung



User Manual



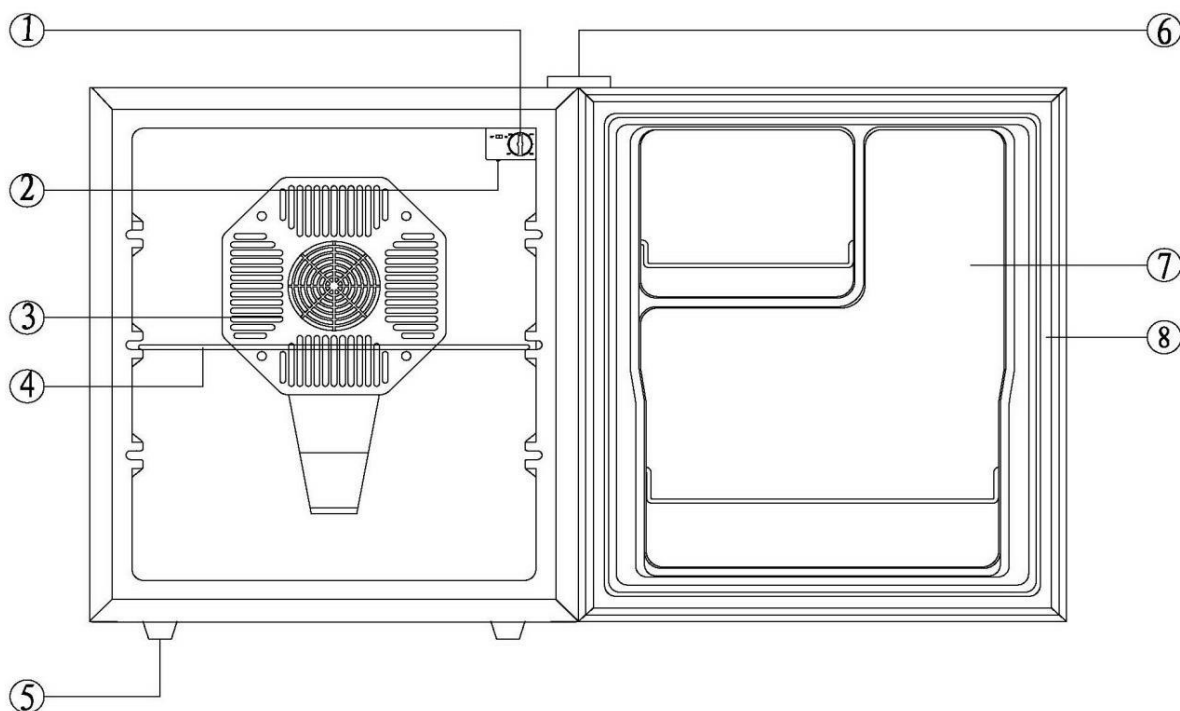
Mode dé Emploi

INHOUDSOPGAVE

| | |
|------------------------------------|---|
| Inhoudsopgave | 1 |
| Onderdelen en kenmerken | 2 |
| Belangrijke veiligheidsinstructies | 2 |
| Montage-instructies | 3 |
| Bediening van uw barkoeler | 4 |
| Onderhoud en verzorging | 5 |
| Problemen oplossen | 6 |
| Garantievoorwaarden | 7 |

Let op, deze Thermo Electriche barkoeler kan ongeveer 15 graden terug koelen, en is dus niet geschikt voor bederfelijke levensmiddelen!

ONDERDELEN EN KENMERKEN



- | | | |
|-------------------------|---------------------|---------------------------------------|
| 1. Temperatuurregelknop | 2. LED-Licht | 3. Ventilatorafdekking koudewisselaar |
| 4. Legplank | 5. Pootjes | 6. Scharnierafdekking |
| 7. Deur | 8. Deurafdichtstrip | |

BELANGRIJKE VEILIGHEIDSINSTRUCTIES

| | |
|--|---|
| ⚡ WAARSCHUWING ⚡ | Om het risico van brand, elektrische schokken of letsel tijdens het gebruik van uw koelkast te verminderen, volgt u deze basisvoorzorgsmaatregelen: |
| <ul style="list-style-type: none"> • Lees alle instructies voordat u de koelkast gebruikt. • GEVAAR of WAARSCHUWING: Risico van opgesloten kinderen. Opgesloten kinderen en verstikking zijn geen problemen uit het verleden. Apparaten die niet langer worden gebruikt of zijn afgedankt, zijn nog steeds gevaarlijk... Zelfs als ze maar een "paar dagen in de garage staan". • Voordat u uw oude koelkast weggooit: verwijder de deur. Laat de legplank op z'n plek liggen, zodat kinderen niet zo gemakkelijk in de koelkast zullen klimmen. • Voorkom dat kinderen de koelkast gebruiken, ermee spelen of erin kruipen. • Reinig koelkastonderdelen nooit met brandbare vloeistoffen. De dampen kunnen een brandgevaar of een explosie veroorzaken. • Sla nooit benzine of andere brandbare gassen of vloeistoffen op in de buurt van deze of andere koelkasten. De dampen kunnen een brandgevaar of een explosie veroorzaken. • Repareer of vervang geen onderdelen van de koelkast en probeer deze niet te onderhouden, tenzij specifiek aanbevolen in de onderhoudshandleiding voor gebruikers of de gepubliceerde reparatiehandleiding voor gebruikers. Vervang de zekering door eenzelfde type. • Dit apparaat is niet bedoeld om gebruikt te worden door personen (waaronder kinderen) met verminderde fysieke, zintuiglijke of mentale capaciteiten of een gebrek aan ervaring en kennis, tenzij zij onder toezicht staan of aanwijzingen hebben gekregen m.b.t. het gebruik van dit apparaat door iemand die verantwoordelijk is voor hun veiligheid. | |
| -Berg deze instructies op- | |

MONTAGE-INSTRUCTIES

➤ Vóór gebruik van uw koelkast

- Verwijder de externe en interne verpakking
- Controleer of alle onderstaande onderdelen aanwezig zijn:
 - 1 legplank
 - 1 instructiehandleiding
- Reinig het interieur met lauwwarm water en een zachte doek.

➤ Plaatsing van uw koelkast

- Dit apparaat is alleen ontwikkeld om vrijstaand te worden geplaatst en mag niet worden ingesloten of worden ingebouwd (volledig ingesloten).
- Plaats uw koelkast op een ondergrond die sterk genoeg is om de koelkast te dragen wanneer deze volledig gevuld is.
- Zorg voor 12,5 cm ruimte rondom de koelkast, zodat de warmtewisselaar over voldoende luchtcirculatie beschikt.
- Plaats de koelkast niet in rechtstreeks zonlicht en uit de buurt van warmtebronnen (fornuis, verwarming, radiator, enz.). Rechtstreeks zonlicht kan de acryllaag aantasten en warmtebronnen kunnen het elektriciteitsverbruik verhogen. Extreem lage omgevingstemperaturen kunnen er eveneens toe leiden dat de koelkast niet goed functioneert.
- Deze koelkast maakt gebruik van thermoelektrische technologie (geen compressor) en is niet ontworpen voor plaatsing in warme omgevingen, zoals garages, magazijnen of in de openlucht omdat het ontworpen is voor gebruik bij maximaal 30 graden omgevingstemperatuur.
- Voorkom plaatsing van de koelkast in vochtige omgevingen.
- Sluit de koelkast aan op een correct gemonteerde, geaarde wandcontactdoos die uitsluitend bedoeld is voor dit apparaat. Onder geen enkele voorwaarde mag u de aardingsaansluiting van het netsnoer isoleren of verwijderen. Eventuele vragen over voeding en/of aarding dient u rechtstreeks aan een gediplomeerde elektromonteur of een erkend productservicecenter te stellen.
- Nadat u het apparaat hebt aangesloten op een wandcontactdoos, laat u het apparaat 2-3 uur afkoelen voordat u levensmiddelen in het koelgedeelte plaatst.

➤ Elektrische aansluiting

⚡ Waarschuwing ⚡

Onjuist gebruik van de geaarde stekker kan resulteren in risico van elektrische schokken. Wanneer het netsnoer beschadigd is, moet het worden vervangen door een erkend productservicecenter.

Deze koelkast moet voor uw veiligheid correct geaard zijn. Het netsnoer van deze koelkast is voorzien van een aardingsaansluiting die past in de standaard wandcontactdozen met aardingscontacten om het risico van elektrische schokken te verminderen.

Onder geen enkele voorwaarde mag u de aardingsaansluiting van het meegeleverde netsnoer isoleren of verwijderen.

Het netsnoer moet achter de koelkast worden bevestigd en mag niet losliggen of loshangen om onopzettelijk letsel te vermijden.

Trek nooit de stekker uit de wandcontactdoos door aan het snoer te trekken. Pak altijd de stekker zelf stevig beet en trek deze recht uit de wandcontactdoos.

Gebruik voor dit apparaat geen verlengsnoer. Wanneer het netsnoer te kort is, laat u een gediplomeerde elektromonteur of een onderhoudsmonteur een wandcontactdoos in de buurt van het apparaat installeren.

➤ De openingsrichting van de deur van het apparaat veranderen

Deze koelkast heeft de mogelijkheid om de deur linksom en rechtsom te laten openen. Het apparaat wordt geleverd met een links draaiende deur. Zou u de deuropening willen veranderen, volg dan de volgende beschrijving.

NB.: Voordat u de deur omdraait moet de koelkast losgekoppeld zijn van het elektriciteitsnet. Alle verwijderde deeltjes moeten bewaard blijven zodat de deur altijd nog teruggeplaatst kan worden.

De ophanging van de deur zit standaard aan de rechterkant. Als u de ophanging wil omdraaien volg dan de volgende instructies:

1. Verwijder de beschermkap (6) van het bovenste scharnier.
2. Verwijder de drie schroeven (1) die in het bovenste scharnier zitten (rechterkant). Haal het bovenste scharnier weg (rechterkant).
3. Houd de deur hoog en laat het rusten op een zachte ondergrond zodat de deur niet kan beschadigen.
4. Verwijder de drie schroeven (8) die in het onderste scharnier (2) zitten en verwijder het scharnier.
5. Verwijder het pootje (4) links voor en plaats het aan de rechterkant.
6. Verwijder de afdekplaat met gaatjes (7) en draai die om zodat de gaatjes aan de andere kant zitten.
7. Voordat u het onderste scharnier (2) terugplaatst dient u de bout te verwijderen en de draairichting te veranderen (2). Installeer het onderste scharnier aan de linkerkant met drie schroeven.
8. Plaats de bout weer op het onderste scharnier (2).
9. Plaats de deur en let erop dat hij goed in het onderste scharnier (2) hangt.
10. Terwijl u de deur in gesloten toestand ondersteunt plaatst u het bovenste scharnier (5) in het bovenste gedeelte van de linkerkant met drie schroeven (1). Let erop dat u de schroeven (1) niet aandraait voordat de bovenkant van de deur gelijk is met de bovenkant van de koelkast.
11. Plaats de beschermkap (6) op het bovenste scharnier.

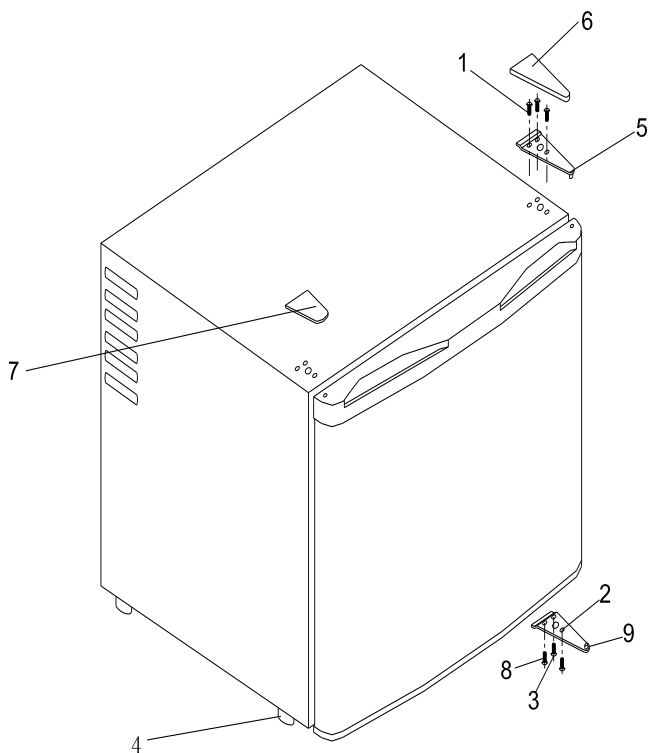


Figure 1

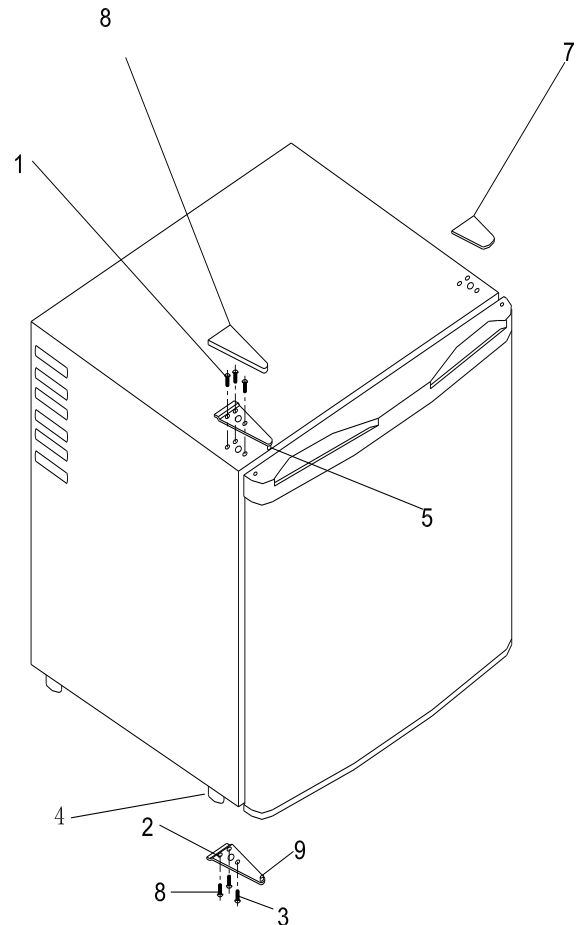
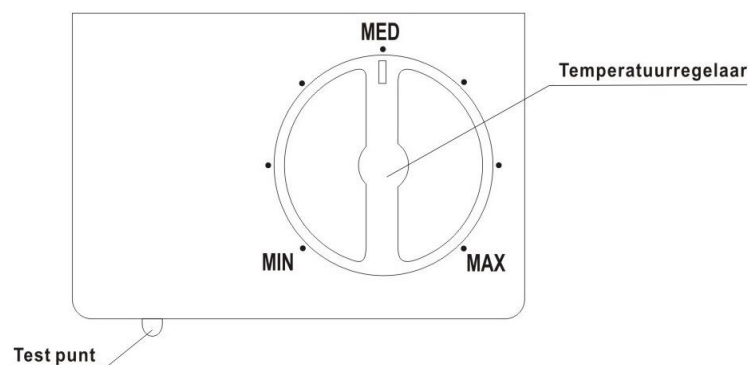


Figure 1

BEDIENING VAN UW KOELKAST

➤ Temperatuurregeling



➤ **De temperatuurregeling instellen**

- Uw koelkast heeft slechts een bedieningselement voor het regelen van de temperatuur. De temperatuurregeling bevindt zich rechts bovenin het koelgedeelte.
- Om de interne temperatuur te regelen, stelt u de regelknop in afhankelijk van de omgevingstemperatuur of het gebruik.
- De eerste keer dat u het apparaat inschakelt, stelt u de temperatuurregeling in op "Max".
- Het bereik van de temperatuurregeling loopt van de stand "Min" tot "Max". Na 2 uur stelt u de temperatuurregeling in op de instelling die het beste bij uw behoeften past. De middelste instelling zou geschikt moeten zijn voor koeltoepassingen thuis en op kantoor.

ONDERHOUD EN VERZORGING

➤ **Ontdooien van uw koelkast**

Dit model maakt gebruik van een thermoelektrisch koelsysteem met een automatische ontdooifunctie zodat handmatig ontdooien overbodig is.

➤ **Uw koelkast schoonmaken**

- **VERWIJDER** de stekker en verwijder de legplank.
- Reinig het interieur met een oplossing van warm water en zuiveringszout. De oplossing bestaat uit 2 eetlepels zuiveringszout in circa 1 liter water.
- Reinig de legplank met een mild sopje.
- De buitenkant van de koelkast mag alleen met een mild reinigingsmiddel en warm water worden gereinigd.
- Wring overtollig water uit spons of doek voordat u de gedeelten van de bedieningselementen of eventuele elektrische onderdelen gaat reinigen.
- Reinig het behuizingsoppervlak met warm water en een milde zeepoplossing. Goed afspoelen en droogwrijven met een schone, zachte doek.

LET OP:

Wanneer de stekker niet wordt verwijderd, kan dit resulteren in elektrische schokken of persoonlijk letsel.

➤ **Stroomonderbreking**

De meeste stroomonderbrekingen zijn binnen enkele uren opgelost en zullen niet van invloed zijn op de temperatuur van uw koelkast, mits het aantal keren dat de deur geopend wordt tot een minimum wordt beperkt. Wanneer de stroom voor een langere periode wordt onderbroken, dient u de juiste maatregelen te treffen om uw levensmiddelen te beschermen.

➤ **Vakantieperiode**

- **Korte vakanties:** laat de koelkast tijdens vakanties van minder dan drie weken gewoon ingeschakeld.
- **Lange vakanties:** wanneer het apparaat gedurende een aantal maanden niet wordt gebruikt, verwijdert u alle levensmiddelen en neemt u de stekker uit het stopcontact. Reinig en droog het interieur zorgvuldig. Om geurtjes en schimmelgroei te minimaliseren, laat u de deur op een kier staan: zonodig blokkeert u de deur tegen sluiten.

➤ **Verplaatsen van uw koelkast**

- Verwijder alle levensmiddelen.
- Plak alle losse onderdelen in uw koelkast goed vast.
- Plak de deur dicht.
- Bescherm de buitenkant van de koelkast met een deken o.i.d.

➤ **Energiebesparingstips**

- De koelkast moet in het koelste gedeelte van de ruimte worden geplaatst, uit de buurt van warmteproducerende apparaten en niet in rechtstreeks zonlicht.
- Overbelasting van de koelkast dwingt het thermoelektrische systeem ertoe langer ingeschakeld te blijven.
- Verminder het openen van de deur en langdurig zoeken, neem zoveel mogelijk artikelen in een keer mee en sluit de deur daarna zo snel mogelijk.
- Een kenmerk van thermoelektrische apparaten is de tijdsduur die nodig is om de ingestelde temperatuur te herstellen nadat de deur herhaalde malen is geopend en gesloten. Het kan zijn dat het langer duurt voordat de temperatuur is teruggekeerd naar diens vorige niveau nadat de deur te lang geopend is geweest. Dit is normaal voor dit type apparaat.

- Thermoelektrische technologie is bijzonder goedkoop in gebruik. Het is milieuvriendelijk dankzij het ontbreken van CFK's.

PROBLEMEN MET UW KOELKAST

Een aantal veel voorkomende problemen kunt u zelf eenvoudig oplossen. Hieronder ziet u een aantal suggesties die kunnen helpen bij het oplossen.

PROBLEMEN OPLOSSEN

| PROBLEEM | MOGELIJKE OORZAAK |
|-------------------------------|--|
| Koelkast werkt niet. | Stekker niet in stopcontact. De stroomonderbreker is geactiveerd of er is een zekering doorgebrand. De temperatuurregeling van het apparaat is in de stand "OFF" gezet. |
| Koelkast is niet koud genoeg. | De omgevingstemperatuur is hoger dan normaal. De deur is te vaak geopend. De deur is niet volledig gesloten. De temperatuurregeling is niet correct ingesteld. De afdichtstrip van de deur sluit niet correct. Er is onvoldoende vrije ruimte rondom de koelkast. De netspanning wijkt af. |
| Trillingen. | Controleer of de koelkast waterpas staat. |
| De deur sluit niet goed. | De koelkast staat niet waterpas. De draairichting van de deur is gewijzigd en de deur is niet correct gemonteerd. De afdichtstrip is vuil. De legplanken, bakken of manden zijn niet goed geplaatst. |



HET MILIEU 

Wanneer dit product het einde van zijn levensduur heeft bereikt, mag het niet bij het normaal huishoudelijk afval geplaatst worden, maar moet men het inleveren bij een inzamelpunt voor hergebruik of vernietiging van elektrische en elektronische apparatuur. Let op de verwijzingen en symbolen op het product, in de instructie of op de verpakking. Neem contact op met uw gemeente voor het adres van het daarvoor bestemde inzamelpunt in uw buurt.

GARANTIE BEPALINGEN

U heeft 2 jaar garantie op technische defecten na aankoop datum.

Wat niet onder garantie valt :

- * Het gebruik; voor niet normaal huishoudelijk gebruik (het apparaat is bedoeld voor normaal huishoudelijk gebruik)

- * Een oorzaak die aan het apparaat vreemd is, zoals;

Schade die opgelopen werd bij het transport of ingevolge een verkeerde behandeling zoals deuken, krassen, afgebroken onderdelen.

Installatie fouten bijv. (verkeerde spanning).

- * Storingen ten gevolge van o.a. ondeskundig gebruik, stof/pluivorming in/aan het apparaat w.o. verstoppingen van o.a.(indien van toepassing) luchtcirculatie, filters, als mede breuk in kunststof, rubber, glas, wat anders dan bij normaal gebruik defect is geraakt; zulks ter beoordeling van service monteur of importeur.

U heeft twee jaar garantie op het apparaat na aankoop datum, de garantie is alleen dan geldig indien een geldig aankoop bewijs kan worden getoond.

Garantie rechten op het apparaat zijn niet overdraagbaar.

Indien apparaten ter reparatie worden aangeboden dienen deze schoon te zijn, anders kan behandeling voor reparatie worden geweigerd.

Servicenummer voor Nederland: 0900-0404040 www.everglades.nl

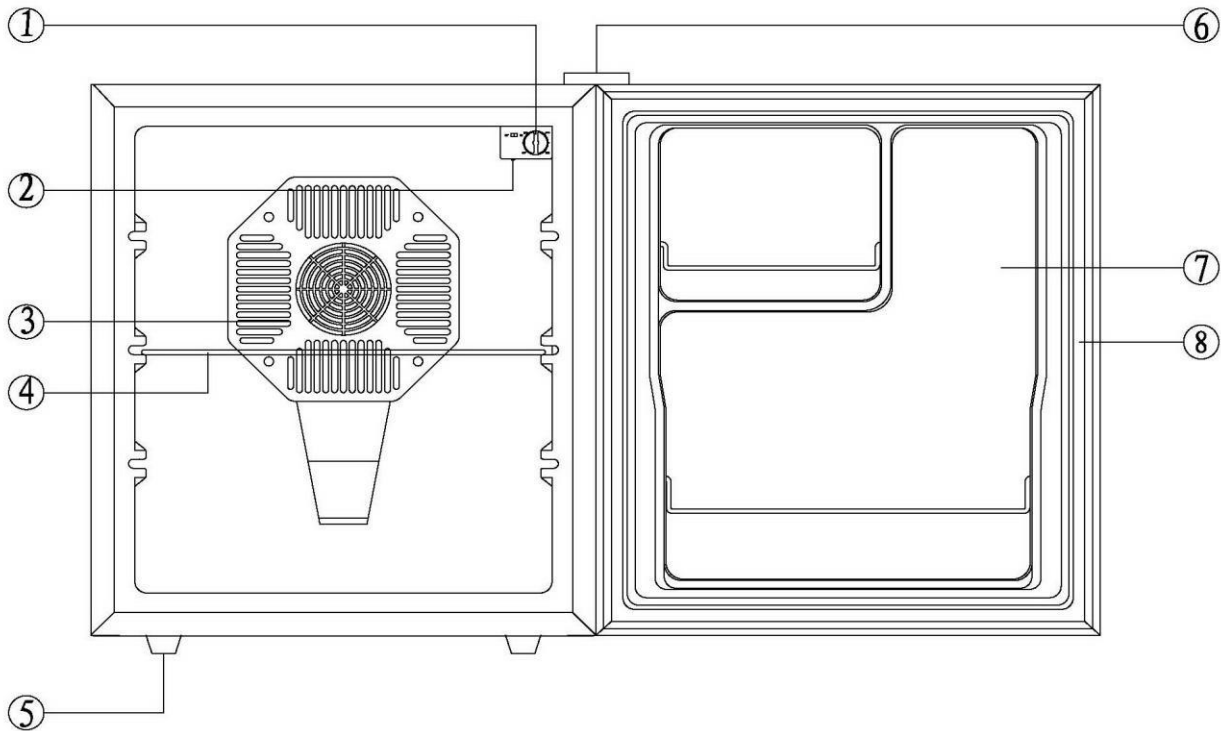
Servicenummer voor België: 0032-(0)38080919

TABLE DES MATIÈRES

| | |
|---------------------------------------|---|
| Table des Matières | 1 |
| Composants & Fonctions | 2 |
| Instructions De Sécurité Importantes | 2 |
| Instructions D'installation | 3 |
| Fonctionnement De Votre Réfrigérateur | 4 |
| Entretien | 5 |
| Problèmes Et Solutions | 6 |
| Conditions de Garantie | 7 |

Attention! Votre frigo applique une technologie de réfrigération thermoélectrique, sans compresseur, et il n'est pas conçu pour conserver des alimentations périssables. Il refroidit jusqu'à maximum 15 degrés en dessous de la température ambiante.

COMPOSANTS & FONCTIONS



1. Bouton de réglage de la température
4. Étagère

2. Lumière

5. Pieds

3. Cache du ventilateur de refroidissement

6. Cache de la charnière

8. Joint de la porte

INSTRUCTIONS DE SÉCURITÉ IMPORTANTES

⚡ ATTENTION ⚡ :

Les précautions de base suivantes limitent les risques d'incendie, de choc électrique ou de blessures lors de l'utilisation de votre réfrigérateur.

- Lisez toutes les instructions avant de commencer à utiliser le réfrigérateur.
- **DANGER ou AVERTISSEMENT** : un enfant pourrait se faire prendre au piège à l'intérieur. Un enfant pris au piège qui suffoque n'est pas un problème relégué au passé. Même un appareil mis au rebut peut être dangereux, même s'il est seulement "gardé au garage pendant quelques jours".
- **Avant de mettre au rebut votre vieux réfrigérateur** : Démontez la porte. Laissez l'étagère à l'intérieur, pour qu'un enfant soit moins tenté de s'y introduire.
- Ne permettez jamais aux enfants d'utiliser le réfrigérateur, de jouer avec, et surtout pas de s'introduire dedans.
- N'utilisez jamais de liquides inflammables pour nettoyer le réfrigérateur. Les émanations posent un risque d'incendie ou d'explosion.
- Veillez à ne pas stocker ni utiliser de l'essence ni aucun autre produit chimique volatile et inflammable à proximité d'un réfrigérateur. Les émanations posent un risque d'incendie ou d'explosion.
- Ne tentez jamais de réparer le réfrigérateur ou de remplacer aucune pièce, sauf selon les recommandations exactes du mode d'emploi, ou selon des instructions d'entretien utilisateur publiées officiellement. Si un fusible saute, remplacez-le par un fusible de même type.
- Cet appareil n'est pas destiné à être utilisé par des enfants, ni par des personnes ayant un handicap physique, sensoriel, mental ou moteur, ni par quiconque ne disposant pas des connaissances et de l'expérience nécessaires, sauf sous la surveillance d'une personne responsable de leur sécurité et/ou après que cette personne ait donné sur l'utilisation de l'appareil les instructions nécessaires pour leur sécurité.

- Conservez ces instructions de sécurité -

INSTRUCTIONS D'INSTALLATION

➤ **Avant d'utiliser votre réfrigérateur**

- Enlevez tout l'emballage, extérieur et intérieur.
- Vérifiez que les composants sont aux complet :
 - 1 étagère
 - 1 mode d'emploi
- Nettoyez l'intérieur à l'eau tiède avec un chiffon doux.

➤ **Installation de votre réfrigérateur**

- Cet appareil est conçu pour une position autonome, il ne doit donc pas être intégré ni encastré.
- Positionnez votre réfrigérateur sur un sol suffisamment solide pour le porter même quand il est rempli au maximum.
- Laissez un espace libre de 10 à 15 cm sur les côtés et à l'arrière du réfrigérateur, pour que l'air puisse circuler librement et évacuer la chaleur de l'élément réfrigérant.
- Positionnez votre réfrigérateur hors de portée de la lumière directe du soleil et de sources de chaleur (cuisinière, chauffage, radiateur, etc.). La lumière directe du soleil peut abîmer le revêtement acrylique, et les sources de chaleur augmentent la consommation énergétique du réfrigérateur. Une température ambiante extrêmement basse peut également causer un mauvais fonctionnement du réfrigérateur.
- Votre réfrigérateur applique une technologie de réfrigération thermoélectrique, sans compresseur, et il n'est pas conçu pour être placé dans des endroits très chauds comme un garage ou un entrepôt, ni à l'extérieur, étant donné qu'il fonctionne jusqu'à un maximum de 30 degrés en dessous de la température ambiante.
- Évitez de placer votre réfrigérateur dans un endroit humide.
- Branchez votre réfrigérateur sur une prise murale exclusive, mise à la terre, et correctement installée. Ne coupez en aucun cas la broche de mise à la terre de la fiche de l'appareil. Pour toute question concernant l'alimentation électrique ou la mise à la terre, consultez un électricien qualifié ou un service de maintenance agréé.
- Après avoir branché l'appareil sur la prise d'alimentation, laissez l'appareil se refroidir pendant 2-3 heures avant de placer des produits dans le compartiment de réfrigération.

➤ **Connexion électrique**

⚡ Attention ⚡

Si la fiche de mise à terre n'est pas branchée correctement, il y a risque de choc électrique. Si le cordon d'alimentation est endommagé, faites-le remplacer par un service de maintenance agréé.

Pour votre sécurité, veillez à ce que le réfrigérateur soit mis à la terre correctement. Le cordon d'alimentation de votre réfrigérateur se termine par une fiche à trois broches qui se branche sur une prise murale mise à la terre normale, ce qui minimise le risque de choc électrique.

Ne coupez en aucun cas la broche de mise à la terre de la fiche de l'appareil.

Le cordon doit être rangé derrière le réfrigérateur et ne doit pas rester exposé ou pendant, pour éviter accidents et blessures.

Pour débrancher le réfrigérateur, ne tirez jamais sur le cordon. Saisissez la fiche elle-même et tirez-la droit vers vous pour la sortir de la prise murale.

N'utilisez pas de cordon de rallonge avec cet appareil. Si le cordon d'alimentation est trop court, faites appel à un électricien qualifié pour poser une prise murale à l'endroit où vous voulez installer l'appareil.

➤ **Inversion du sens d'ouverture de la porte**

Ce réfrigérateur a la possibilité d'ouvrir la porte vers la gauche ou vers la droite. L'appareil est livré avec une porte tournant vers la gauche. Si vous souhaitez changer l'ouverture de la porte suivez la procédure suivante..

NB.: Avant de tourner la porte vous devez débrancher le réfrigérateur. Toutes les parties enlevées doivent être conservées afin que la porte puisse être remise comme avant. L'ouverture de la porte se trouve du côté droit. Si vous voulez changer la suspension suivez les instructions suivantes :

1. Enlevez la protection (6) de la charnière supérieure.
2. Enlevez les trois vis (1) se trouvant dans la charnière supérieure (côté droit). Enlevez la charnière supérieure (côté droit).

3. Soulevez la porte et faites-la reposer sur une surface douce afin que la porte ne puisse pas être endommagée.
4. Enlevez les trois vis (8) se trouvant dans la charnière du dessous (2) et enlevez la charnière.
5. Enlevez le pied (4) avant à gauche et placez-le à droite.
6. Enlevez la protection avec les trous (7) et changez de côté afin que les trous se trouvent de l'autre côté.
7. Avant de replacer la charnière du dessous (2) vous devez enlever le boulon et changer le sens de rotation (2).
Installez la charnière du dessous à gauche à l'aide de trois vis.
8. Remplacez le boulon sur la charnière du dessous (2).
9. Placez la porte et faites bien attention qu'elle soit bien suspendue dans la charnière du dessous (2) .
10. Pendant que vous soutenez la porte fermée placez la charnière supérieure (5) dans la partie supérieure à gauche à l'aide de trois vis (1). Faites attention et ne serrez pas les vis (1) avant que la porte soit à la même hauteur que le dessus du réfrigérateur.
11. Placez la protection (6) sur la charnière supérieure.

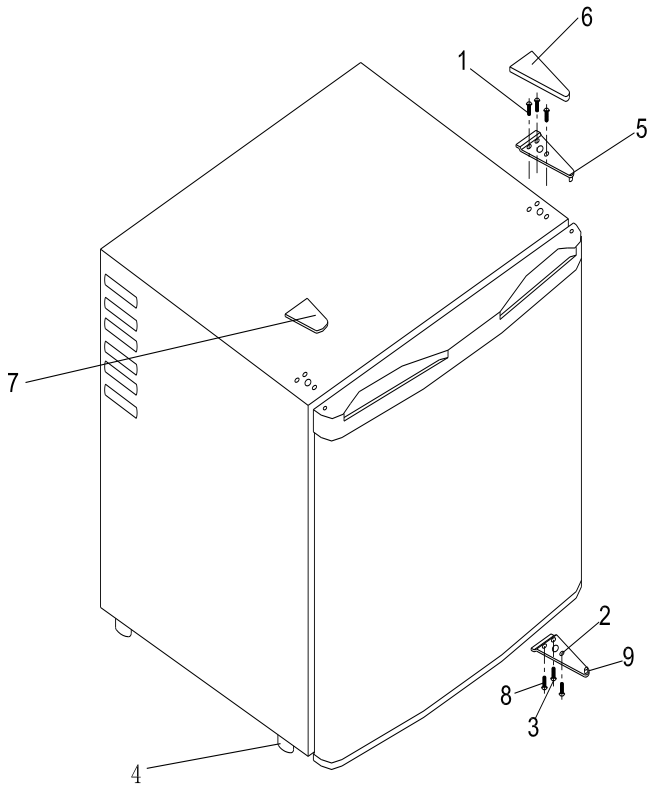


Figure 1

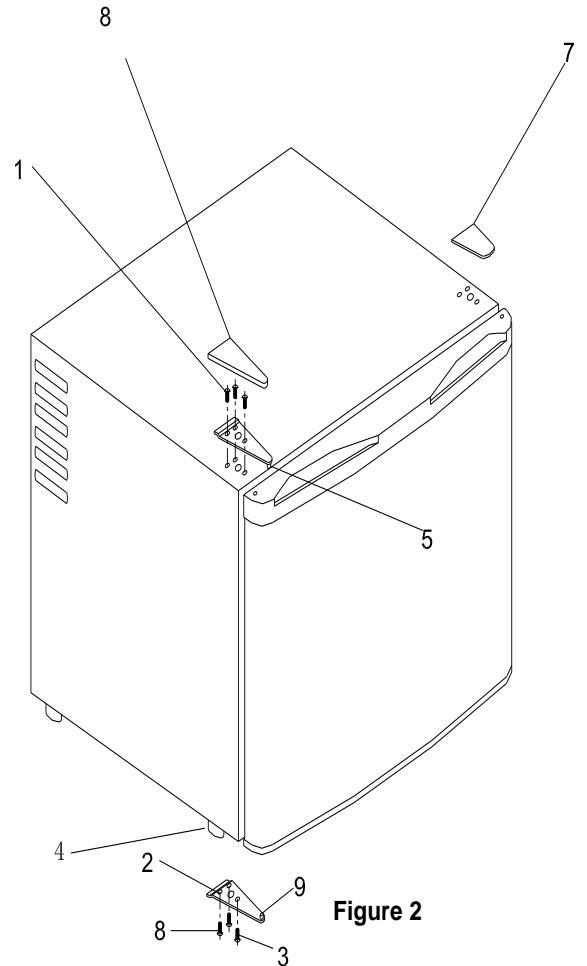
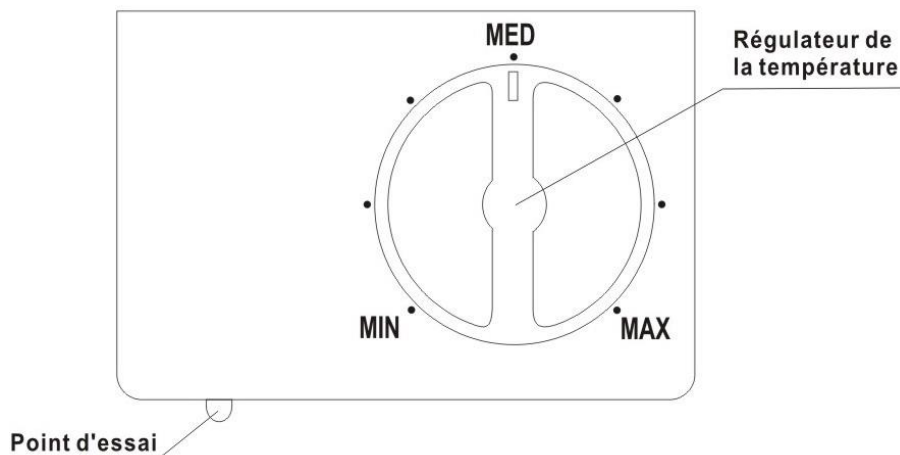


Figure 2

FONCTIONNEMENT DE VOTRE RÉFRIGÉRATEUR

➤ Réglage de la température



➤ **Bouton de réglage de la température**

- Votre réfrigérateur n'a qu'un seul bouton de réglage de la température. Le bouton de réglage de la température se trouve en haut à droite du compartiment.
- Pour régler la température intérieure, réglez le bouton selon la température ambiante et le but auquel servira l'appareil.
- Lorsque vous enclenchez l'appareil pour la première fois, réglez la réfrigération sur "Max".
- Le bouton de réglage de la température se règle de "Min" à "Max". Au bout de 2 heures, réglez le bouton de réglage de la température sur la position qui convient à l'usage que vous faites de l'appareil. La position médiane suffit pour l'utilisation à la maison ou au bureau.

ENTRETIEN

➤ **Dégivrage de votre réfrigérateur**

Votre réfrigérateur est refroidi par un système thermoélectrique avec dégivrage automatique, c'est à dire qu'il n'y a pas besoin de le dégivrer manuellement.

➤ **Nettoyage de votre réfrigérateur**

- **DÉBRANCHEZ** le réfrigérateur, et sortez l'étagère.
- Nettoyez les surfaces intérieures à l'eau tiède additionnée d'un peu de soude de ménage. Deux cuillerées à soupe de soude suffisent pour un litre d'eau.
- Lavez l'étagère avec un détergent doux.
- Nettoyez l'extérieur du réfrigérateur à l'eau tiède additionnée de détergent doux.
- Essorez bien votre chiffon ou votre éponge avant de frotter à proximité des boutons ou autres parties électriques.
- Nettoyez l'extérieur du réfrigérateur à l'eau tiède additionnée de détergent doux. Rincez puis séchez avec un chiffon doux.

ATTENTION

Si vous ne débranchez pas le réfrigérateur avant le nettoyage, vous risquez de subir un choc électrique ou d'être blessé.

➤ **Coupure de courant**

Après une coupure, le courant est généralement rétabli en quelques heures, c'est à dire que la température de votre réfrigérateur devrait se maintenir, si vous veillez à ne pas ouvrir trop souvent la porte. Si le courant est coupé plus longtemps, prenez les mesures nécessaires pour que vos aliments ne se gâtent pas.

➤ **Vacances**

- **Absence brève** : Laissez le réfrigérateur allumé si vous vous absentez pendant trois semaines ou moins.
- **Absence longue** : Si l'appareil va rester inutilisé pendant un mois ou plus, ne laissez pas d'aliments dedans, et débranchez l'alimentation. Nettoyez et séchez bien l'intérieur. Pour empêcher moisissures et mauvaises odeurs de se développer à l'intérieur, laissez la porte légèrement ouverte, en la bloquant en position si nécessaire.

➤ **Déplacement de votre réfrigérateur**

- Videz l'appareil.
- Fixez avec de la bande adhésive les pièces détachées à l'intérieur.
- Fixez également la porte avec de la bande adhésive.
- Protégez l'extérieur du réfrigérateur avec une couverture.

➤ **Économies d'énergie**

- Placez le réfrigérateur dans la partie la plus fraîche de la pièce, hors d'atteinte de sources de chaleur et à l'abri de la lumière directe du soleil.
- Si le réfrigérateur est trop plein, le système réfrigérant devra fonctionner plus longtemps.
- Ouvrez la porte le plus rarement et le plus brièvement possible ; sortez le plus de choses possible en une fois ; refermez la porte le plus vite possible.
- Une caractéristique du système de réfrigération thermoélectrique est qu'il met longtemps à compenser l'effet de l'ouverture longue et fréquente de la porte. Si la porte est restée ouverte longtemps, l'appareil peut mettre un temps assez long pour revenir à sa température de fonction. Pour ce type d'appareil, c'est normal.

- Le système de réfrigération thermoélectrique est très bon marché à l'usage. Comme il ne fait pas usage de CFC, il respecte l'environnement.

PROBLÈMES & SOLUTIONS POUR VOTRE RÉFRIGÉRATEUR

Vous pouvez résoudre certains problèmes courants vous-même. Ci-dessous nous vous donnons quelques suggestions pouvant vous aider à les résoudre.

PROBLÈMES ET SOLUTIONS

| PROBLÈME | CAUSE POSSIBLE |
|---|---|
| Le réfrigérateur ne s'allume pas. | L'alimentation n'est pas branchée. Un fusible ou un disjoncteur a sauté. Le bouton de réglage de la température est sur "OFF" (éteint). |
| Le réfrigérateur n'est pas assez froid. | La température de la pièce est plus élevée que d'habitude. La porte de l'appareil a été ouverte trop souvent. La porte de l'appareil a été mal refermée. Le bouton de réglage de la température n'est pas sur la bonne position. Le joint de la porte n'est pas étanche. L'espace libre autour du réfrigérateur est insuffisant. Le voltage n'est pas normal. |
| Vibrations. | Vérifiez que le réfrigérateur est bien d'aplomb et à niveau. |
| La porte se referme mal. | Le réfrigérateur n'est pas à niveau. La position de la porte a été inversée et elle a été mal réinstallée. Le joint de la porte est encrassé. L'étagère n'est pas à sa place, ou bien le contenu du réfrigérateur gêne la fermeture. |

◆ Selon OJ No 643/2009 il s'agit d'un appareil réfrigérant thermoélectrique de la catégorie 10 des catégories pour les appareils réfrigérants pour usage ménager (autres appareils réfrigérants)

◆ 'autre compartiment' signifie un compartiment, autre qu'un compartiment pour conserver le vin, avec l'intention de conserver des produits alimentaires spécifiques à une température d'au moins de + 14°C.



L'ENVIRONNEMENT

Lors de la fin de vie de cet appareil, celui-ci ne doit pas être débarrassé avec les déchets domestiques, mais il doit être apporté à un point de collecte pour le recyclage d'appareils électroménagers. Veuillez vous référer aux symboles indiqués sur le produit ou l'emballage ou dans le manuel de l'utilisateur. Contactez votre municipalité pour demander l'adresse du point de collecte de votre quartier.

GARANTIE

Vous avez 2 ans de garanties concernant les défauts techniques après achat des appareils.

Pas inclus dans la garantie:

- * Autre qu'une utilisation domestique normale (cet appareil est pour une utilisation seule domestique).

- * Les causes qui ne sont pas liées à l'appareil,

Les dommages causés lors du transport ou à cause d'un mauvais usage comme les bosses, les scratches, les pièces cassées.

Une erreur d'installation (comme les mauvais voltages).

- * Un mal fonctionnement à cause d'un usage impropre sur l'appareil entre autres en bloquant la circulation d'air, ou en cassant le plastique, le caoutchouc, le verre qui autre qu'une utilisation normale, est considéré comme faute. Cela est jugé par un homme du service.

Vous avez 2 ans de garanties sur les défauts techniques sur un appareil après la date d'achat, la garantie est seule valide si une facture d'achat peut être montrée.

Les garanties sont strictement personnelles.

Si un appareil est offert pour entretien, cela demande à être clair, autrement le service peut être refusé.

Numéro de service après-vente pour la Belgique: 0032-(0)38080919

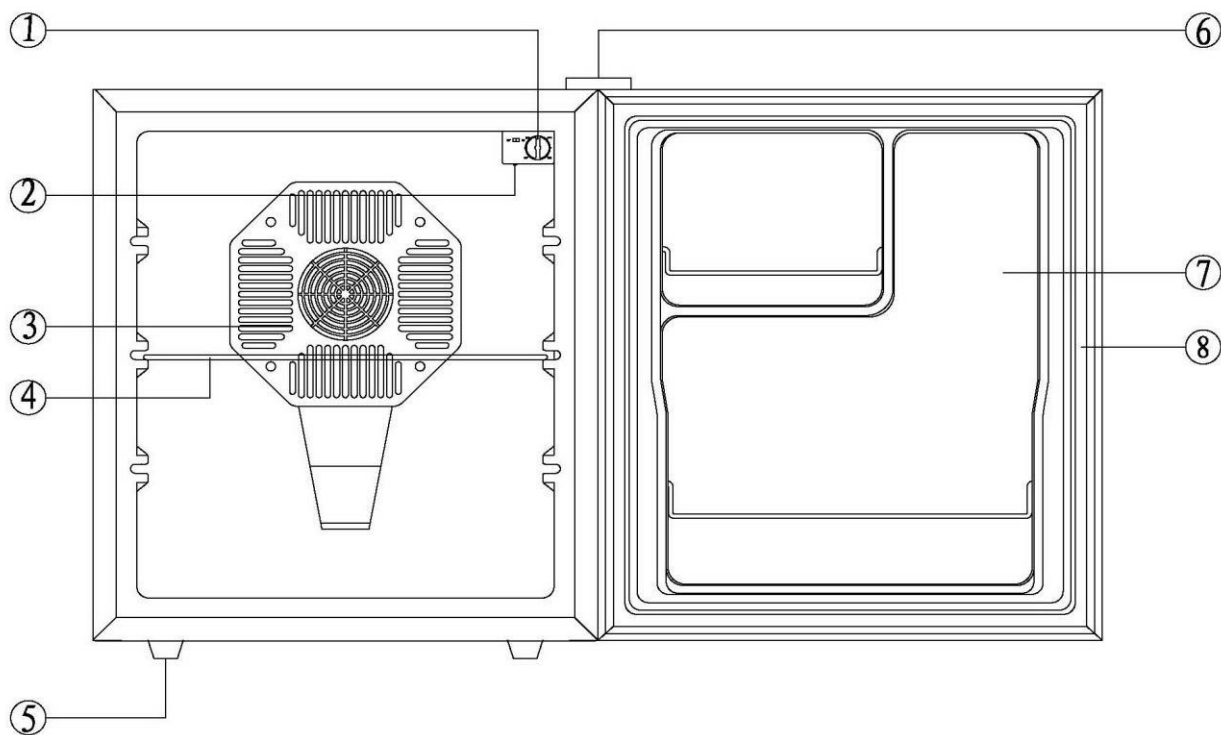
Numéro de service après-vente pour Pays Bas: 0900-0404040 www.everglades.nl

TABLE OF CONTENTS

| | |
|-------------------------------|---|
| Table of contents | 1 |
| Parts & Features | 2 |
| Important Safety Instructions | 2 |
| Installation Instructions | 2 |
| Operating Your Refrigerator | 4 |
| Care And Maintenance | 5 |
| Troubleshooting Guide | 6 |
| Warranty Page | 7 |

Warning, this Thermo Electric bar cooler is able to cool down 15 degrees and is therefore not suitable for perishable foodstuffs!

PARTS & FEATURES



1. Temperature Control Knob
2. LED Light
3. Cold Sink Fan Mask
4. Shelf

5. Legs
6. Hinge Cover
7. Door
8. Door Gasket

IMPORTANT SAFETY INSTRUCTIONS

⚡ WARNING ⚡

To reduce the risk of fire, electrical shock, or injury when using your refrigerator, follow these basic precautions:

- Read all instructions before using the refrigerator.
- **DANGER or WARNING:** Risk of child entrapment.
Child entrapment and suffocation are not problems of the past. Junked or abandoned appliances are still dangerous . . . even if they will "just sit in the garage a few days".
- **Before you throw away your old refrigerator:** Take off the door. Leave the shelf in place so that children may not easily climb inside.
- Never allow children to operate, play with, or crawl inside the refrigerator.
- Never clean refrigerator parts with flammable fluids. The fumes can create a fire hazard or explosion.
- Do not store or use gasoline or any other flammable vapors and liquids in the vicinity of this or any other refrigerator. The fumes can create a fire hazard or explosion.
- Do not repair or replace any part of the refrigerator or attempt any servicing unless specifically recommended in the user-maintenance instructions or in published user-repair instructions. Replace the fuse with the same type.
- This appliance is not intended for use by persons (including children) with reduced physical, sensory or mental capabilities, or lack of experience and knowledge, unless they have been given supervision or instruction concerning use of the appliance by a person responsible for their safety.

-Save these instructions-

INSTALLATION INSTRUCTIONS

➤ Before Using Your Refrigerator

- Remove the exterior and interior packing.
- Check to be sure you have all of the following parts:
 - 1 Shelf

- 1 Instruction manual
- Clean the interior surface with lukewarm water using a soft cloth.

➤ **Installing Your Refrigerator**

- This appliance is designed to be free standing only, and should not be recessed or built-in (Fully recessed).
- Place your refrigerator on a floor that is strong enough to support the refrigerator when it is fully loaded.
- Allow 5 inches of space between the back and sides of the refrigerator, which allows the proper air circulation to cool the heat sink.
- Locate the refrigerator away from direct sunlight and sources of heat (stove, heater, radiator, etc.). Direct sunlight may affect the acrylic coating and heat sources may increase electrical consumption. Extreme cold ambient temperatures may also cause the refrigerator not to perform properly.
- This refrigerator uses thermoelectric refrigeration technology (no compressor) and is not designed for storage in hot areas like garages, warehouses or outdoors since it is designed to operate at a maximum of 30 degrees below the ambient temperature.
- Avoid locating the refrigerator in moist areas.
- Plug the refrigerator into an exclusive, properly installed-grounded wall outlet. Do not under any circumstances cut or remove the third (ground) prong from the power cord. Any questions concerning power and/or grounding should be directed toward a certified electrician or an authorized Products service center.
- After plugging the appliance into a wall outlet, allow the unit to cool down for 2-3 hours before placing food in the refrigerator compartment.

➤ **Electrical Connection**

⚡ Warning ⚡

Improper use of the grounded plug can result in the risk of electrical shock. If the power cord is damaged, have it replaced by an authorized Products service center.

This refrigerator should be properly grounded for your safety. The power cord of this refrigerator is equipped with a three-prong plug which mates with standard three prong wall outlets to minimize the possibility of electrical shock.

Do not under any circumstances cut or remove the third ground prong from the power cord supplied.

The cord should be secured behind the refrigerator and not left exposed or dangling to prevent accidental injury.

Never unplug the refrigerator by pulling the power cord. Always grip the plug firmly and pull straight out from the receptacle.

Do not use an extension cord with this appliance. If the power cord is too short, have a qualified electrician or service technician install an outlet near the appliance.

➤ **Reversing the Door Swing of Your Appliance**

This unit has the capability of either opening the door from the left or right side. The unit is delivered to you with the door opening from the left side. Should you desire to reverse the opening direction, please follow the instruction.

Note: before reversing the door, the power must be shut off. All parts removed must be saved to the reinstallation of the door.

This unit has been built with the door hinges on the right. If you wish to change the opening direction, follow the instructions below:

1. Remove the upper hinge cover (6) first.
2. Remove the three screws (1) that hold the upper hinge (5) (right side) to the frame, take away the upper hinge (5) (right side).
3. Lift the door and place it on a padded surface to prevent scratching it.
4. Remove the three screws (8) that hold the lower hinge (2) and make sure to remove the lower hinge (2).
5. Remove the left front leg (4) and transfer it to the right side.
6. Remove the whole cover plate (7) at the right side.
7. Before placing the lower hinge (2), remove the bolt pin (9) and reverse the direction of the lower hinge (2). Then install the lower hinge (2) onto the left side of the lower frame with the three screws.
8. Insert the bolt pin into the lower hinge (2).

9. Set the door to its place in the lower hinge (2).

10. While holding the door in the closed position, secure the upper hinge (5) in the top frame of the left side with the three screws.
Please remember not to tighten the three screws until the top of the door is leveled with the counter top

11. Install the upper hinge cover (6) on the upper hinge.

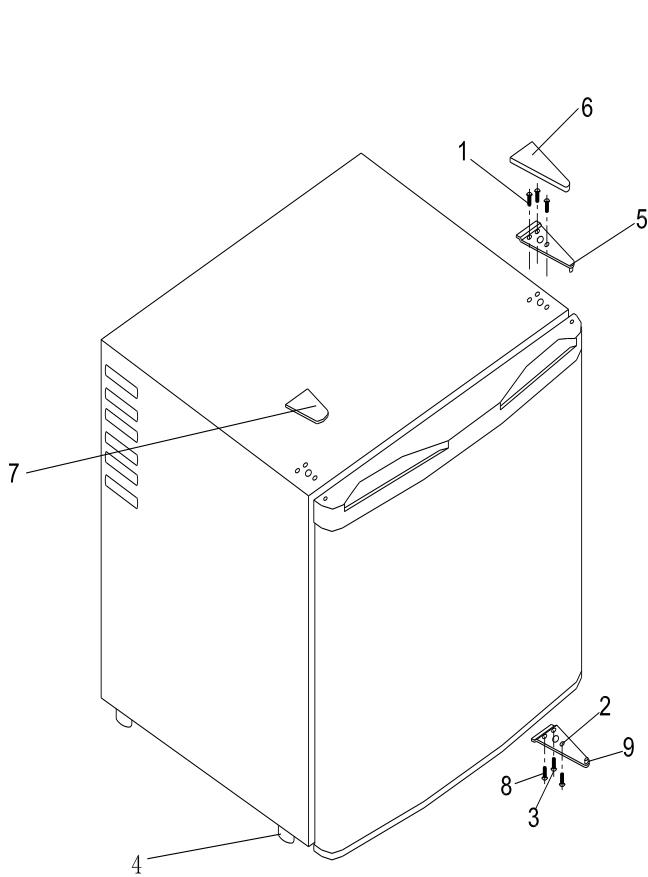


Figure 1

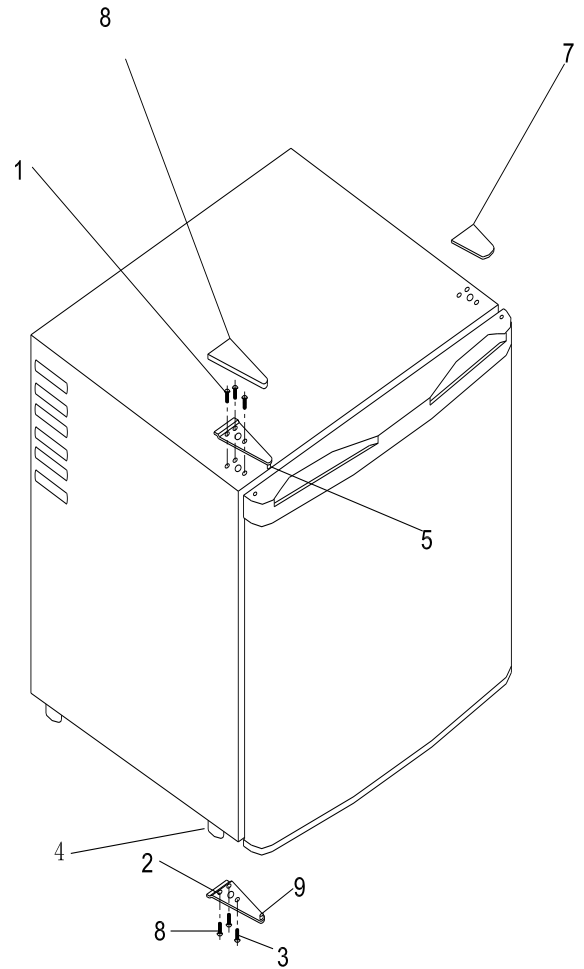
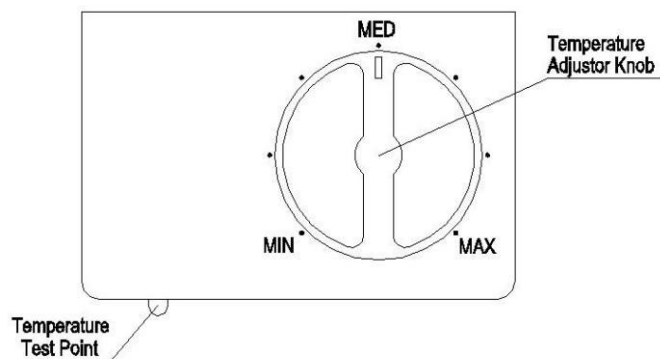


Figure 1

OPERATING YOUR REFRIGERATOR

➤ Temperature Control



➤ Setting the Temperature Control

- Your refrigerator has only one control for regulating the temperature. The temperature control is located on the upper right hand of the compartment.
- To control the internal temperature, adjust the control knob according to the ambient temperature or purpose of use.
- The first time you turn the unit on, set the temperature control to "Max".
- The range of the temperature control is from position "Min" to "Max". The inside temperature of the thermoelectric refrigerator depends on the room temperature. The refrigerator can be adjusted in the range of 6°C-18°C (± 1°C), when it

is located in an ideal room temperature of 25°.By the first turn on, without putting any bottle inside the refrigerator, the product can be cooled to 15° after 1.5 hours and after 2~2.5 hours more will reach to the temperature programmed by the manufacturer.

CARE AND MAINTENANCE

➤ Defrosting Your Refrigerator

This model uses a thermoelectric cooling system with automatic defrosting system so there is no need to defrost it manually.

➤ Cleaning Your Refrigerator

- **UNPLUG** the refrigerator, and remove the shelf.
- Wash the inside surfaces with a warm water and baking soda solution. The solution should be about 2 tablespoons of baking soda to a quart of water.
- Wash the shelf with a mild detergent solution.
- The outside of the refrigerator should be cleaned with mild detergent and warm water.
- Wring excess water out of the sponge or cloth before cleaning the area of the controls, or any electrical parts.
- Wash the outside cabinet with warm water and mild liquid detergent. Rinse well and wipe dry with a clean soft cloth.

CAUTION

Failure to unplug the refrigerator could result in electrical shock or personal injury.

➤ Power Failure

Most power failures are corrected within a few hours and should not affect the temperature of your refrigerator if you minimize the number of times the door is opened. If the power is going to be off for a longer period of time, you need to take the proper steps to protect your food.

➤ Vacation Time

- **Short vacations:** Leave the refrigerator operating during vacations of less than three weeks.
- **Long vacations:** If the appliance will not be used for several months, remove all food and unplug the power cord. Clean and dry the interior thoroughly. To prevent odor and mold growth, leave the door open slightly: blocking it open if necessary.

➤ Moving Your Refrigerator

- Remove all the food.
- Securely tape down all loose items inside your refrigerator.
- Tape the door shut.
- Protect the outside of refrigerator with a blanket, or similar item.

➤ Energy Saving Tips

- The refrigerator should be located in the coolest area of the room, away from heat producing appliances, and out of the direct sunlight.
- Overload the refrigerator forces the thermoelectric cooling system to run longer.
- Reduce door openings and extended searches, remove as many item as needed at one time, and close the door as soon as possible.
- One characteristic of thermoelectric units is the length of time it requires to recover from having the door opened and shut frequently. It may be necessary to wait longer for the temperature to return to its former level once the door has been opened for too long. This is normal for the type of unit.
- Thermoelectric technology costs just pennies to operate. It is environmentally friendly due to the lack of CFC's.

PROBLEMS WITH YOUR REFRIGERATOR

You can solve many common refrigerator problems easily, saving you the cost of a possible service call. Try the suggestions below to see if you can solve the problem before calling the service.

TROUBLESHOOTING GUIDE

| PROBLEM | POSSIBLE CAUSE |
|-----------------------------------|---|
| Refrigerator does not operate. | Not plugged in. The circuit breaker tripped or a blown fuse. The appliance temperature control is set at "OFF" position. |
| Refrigerator is not cold enough. | The room temperature is hotter than normal. The door is opened too often. The door is not closed completely. The temperature control is not set correctly. The door gasket does not seal properly. The refrigerator does not have the correct clearances. Abnormal voltage. |
| Vibrations. | Check to assure that the refrigerator is level. |
| The door will not close properly. | The refrigerator is not level. The door was reversed and not properly installed. The gasket is dirty. The shelves, bins, or baskets are out of position. |

◆ the thermoelectric cooling refrigerating appliance is belong to the category 10 for Household refrigerating appliances categories (other refrigerating appliance) according to OJ No 643/2009;

◆ 'other compartment' means a compartment, other than a wine storage compartment, intended for the storage of particular foodstuffs at a temperature warmer than + 14 °C; but the particular foodstuffs is refer to cabernet, claret or vin rouge.



THE ENVIRONMENT

When this product reaches the end of its useful life, hand it in at a collection point for the recycling of electric and electronic equipment. Please refer to the symbols on the product, the users instructions or the packaging. Contact your municipality for the address of the appropriate collection point in your neighborhood.

Warranty

You have 2 years warranty on technical defects after purchase

Not included in warranty :

- * Other than normal domestic use (this appliance is for normal domestic use only).
- * Causes not being related directly to the appliance such as;

Damage occurring during transport or because of wrong usage such as dents, scratches, broken parts.

Installation errors (such as wrong voltage).
- * Malfunctioning because of improper usage, dust/fluff in and on the appliance, amongst others blocking of air circulation, as well as breaking of plastics, rubber, glass which other than by normal use has gone defect, such to be judged by the service man and or importer.

You have 2 year warranty on technical defects on the appliance after date of purchase, warranty is only valid if a valid notice of purchase/invoice can be shown.

Warranty rights are not transferable.

If appliance is offered for servicing it needs to be clean, otherwise service can be refused.

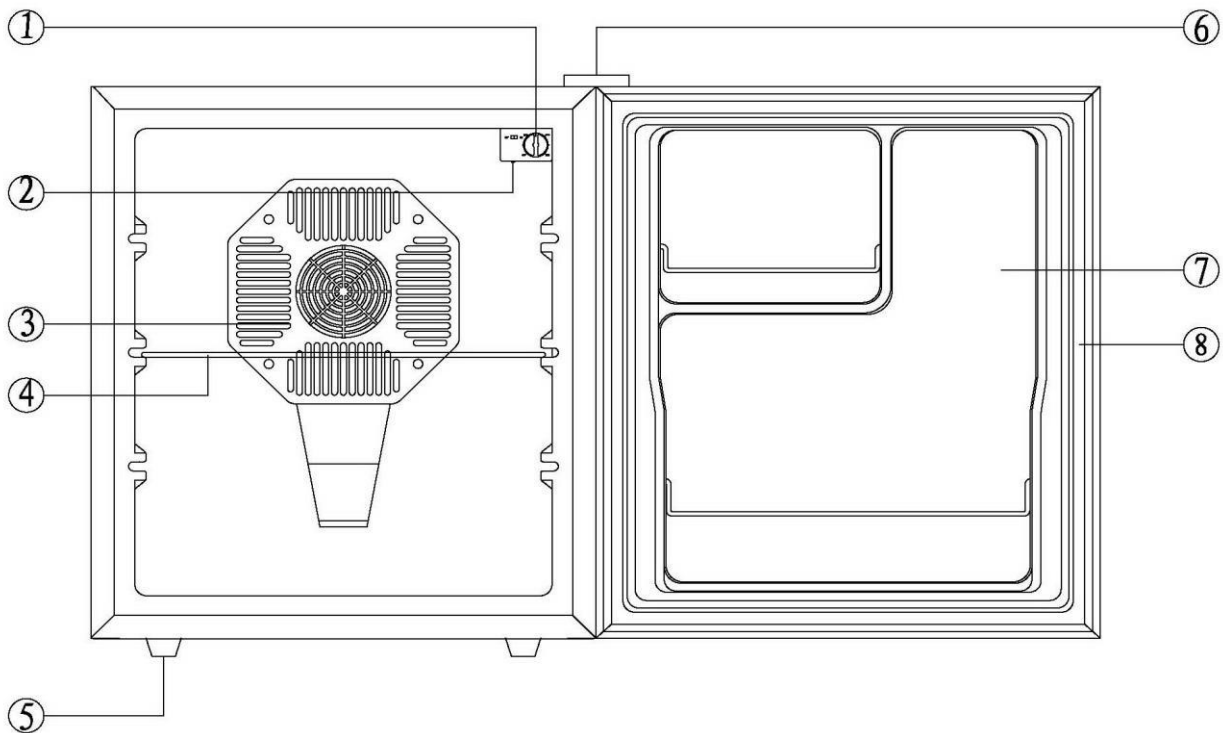
Servicenummer for the Netherlands: 0900-0404040 www.everglades.nl

Servicenummer for Belgium: 0032-(0)38080919

Inhaltsverzeichnis

| | |
|------------------------------|---|
| Inhaltsverzeichnis | 1 |
| Teile und Merkmale | 2 |
| Montageanweisungen | 3 |
| Bedienung Ihres Kühlschranks | 5 |
| Wartung und Pflege | 5 |
| Probleme beseitigen | 7 |
| Garantiebedingungen | 8 |

Teile und Merkmale



- | | | |
|---------------------|----------------|--------------------------------------|
| 1. Temperaturregler | 2. LED-Licht | 3. Ventilatorabdeckung Kältetauscher |
| 4. Tablar | 5. Füße | 6. Scharnierabdeckung |
| 7. Tür | 8. Türdichtung | |

WICHTIGE SICHERHEITSHINWEISE

⚡ACHTUNG⚡

Um das Risiko für Brand, Stromschläge oder Verletzungen bei der Verwendung Ihres Kühlschranks zu vermindern, sollten Sie die folgenden Basisvorsichtsmaßnahmen einhalten:

- Lesen Sie alle Anweisungen, bevor Sie den Kühlschrank verwenden.
- **GEFAHR oder WARNUNG:** Risiko eingeschlossener Kinder.
Eingeschlossene Kinder und Erstickung sind kein Problem der Vergangenheit. Geräte, die nicht mehr verwendet werden oder aussortiert werden, sind noch immer gefährlich... Auch wenn sie nur ein "paar Tage in der Garage stehen".
- **Bevor Sie Ihren alten Kühlschrank wegwerfen:** Entfernen Sie die Tür. Lassen Sie das Tablar liegen, sodass Kinder nicht einfach in den Kühlschrank klettern können.
- Vermeiden Sie, dass Kinder den Kühlschrank verwenden, damit spielen oder hineinklettern.
- Reinigen Sie Kühlschrankteile nie mit brennbaren Flüssigkeiten. Die Dämpfe können Brandgefahr oder eine Explosion auslösen.
- Lagern Sie nie Benzin oder andere brennbare Gase oder Flüssigkeiten in der Nähe dieser oder anderer Kühlschränke. Die Dämpfe können Brandgefahr oder eine Explosion auslösen.
- Reparieren oder wechseln Sie keine Teile des Kühlschranks und probieren Sie diese nicht zu warten, es sei denn es wurde in der Wartungsanleitung für Benutzer oder der Reparaturanweisung für Benutzer speziell empfohlen. Ersetzen Sie die Sicherung durch denselben Typ.
- Dieses Gerät darf nicht von Personen (darunter Kinder) mit eingeschränkten körperlichen, sinnlichen oder mentalen Kapazitäten oder einem Mangel an Erfahrung und Wissen verwendet werden, außer wenn sie unter Aufsicht einer Person, die für ihre Sicherheit verantwortlich ist, stehen oder von dieser Person in die Verwendung dieses Geräts eingewiesen wurden.

- Bewahren Sie diese Anweisungen -

MONTAGEANWEISUNGEN

Vor Verwendung Ihres Kühlschranks

- Entfernen Sie die äußere und innere Verpackung
- Kontrollieren Sie, dass alle nachfolgenden Teile vorhanden sind:
 - 1 Tablar
 - 1 Gebrauchsanweisung
- Reinigen Sie den Innenraum mit handwarmem Wasser und einem weichen Tuch.

Montage Ihres Kühlschranks

- Dieses Gerät sollte frei stehen und darf nicht integriert oder eingebaut werden (vollständig eingeschlossen).
- Stellen Sie Ihren Kühlschrank auf einen Untergrund, der stark genug ist um den Kühlschrank zu tragen, wenn er vollständig gefüllt ist.
- Sorgen Sie für einen Freiraum vom 12,5 cm um den Kühlschrank, damit der Wärmetauscher ausreichend Luftzirkulation hat.
- Stellen Sie den Kühlschrank nicht in direktes Sonnenlicht und entfernt von Wärmequellen (Herd, Heizung, Heizkörper usw.). Direktes Sonnenlicht kann die Acrylschicht angreifen und Wärmequellen können den Stromverbrauch erhöhen. Extrem niedrige Umgebungstemperaturen können ebenfalls dazu führen, dass der Kühlschrank nicht gut funktioniert.
- Dieser Kühlschrank nutzt thermoelektrische Technologie (keinen Kompressor) und ist nicht entworfen für warme Umgebungen wie Garagen, Lager oder unter freiem Himmel, da er für Verwendung bei maximal 30 Grad unter der Umgebungstemperatur entworfen wurde.
- Stellen Sie den Kühlschrank nicht in feuchten Umgebungen auf.
- Schließen Sie den Kühlschrank an einer korrekt montierten, geerdeten Wandsteckdose an, die ausschließlich für dieses Gerät vorgesehen ist. Sie dürfen keinesfalls den Erdungsanschluss des Netzkabels isolieren oder entfernen. Eventuelle Fragen über Stromversorgung und/oder Erdung müssen Sie direkt einem diplomierten Elektromonteur oder einem anerkannten Produktservicecenter stellen.
- Nachdem Sie das Gerät an einer Wandsteckdose angeschlossen haben, sollten Sie das Gerät 2-3 Stunden abkühlen lassen, bevor Sie Lebensmittel in den Kühlteil geben.

Elektrischer Anschluss

⚡ ACHTUNG ⚡

Falsche Verwendung des geerdeten Steckers kann zu Stromschlagrisiken führen. Wenn das Netzkabel beschädigt ist, muss es von einem anerkannten Produktservicecenter ersetzt werden.

Für Ihre Sicherheit muss dieser Kühlschrank korrekt geerdet sein. Das Netzkabel dieses Kühlschranks hat einen Erdungsanschluss, der in die Standardwandsteckdosen mit Erdungskontakten passt um das Stromschlagrisiko zu vermindern.

Sie dürfen keinesfalls den Erdungsanschluss des mitgelieferten Netzkabels isolieren oder entfernen.

Das Netzkabel muss hinter dem Kühlschrank befestigt werden und darf nicht frei liegen oder hängen um unbeabsichtigte Verletzungen zu vermeiden.

Ziehen Sie nie den Stecker aus der Wandsteckdose, indem Sie am Kabel ziehen. Nehmen Sie immer den Stecker selbst in die Hand und ziehen ihn gerade aus der Steckdose.

Verwenden Sie für dieses Gerät kein Verlängerungskabel. Wenn das Netzkabel zu kurz ist sollte ein diplomierter Elektromonteur oder ein Wartungsmonteur eine Wandsteckdose in der Nähe des Geräts installieren.

Die Öffnungsrichtung der Gerätetür verändern

Dieser Kühlschrank hat die Möglichkeit die Tür linksherum oder rechtsherum zu öffnen. Das Gerät wird mit einer links öffnenden Tür geliefert. Sollten Sie die Türöffnung verändern wollen, gehen Sie wie folgt vor.

N.B.: Bevor Sie die Tür umdrehen, muss der Kühlschrank vom Stromnetz getrennt werden. Alle demontierten Teile müssen aufbewahrt werden, damit die Tür immer wieder montiert werden kann.

Die Aufhängung der Tür ist serienmäßig an der rechten Seite. Wenn Sie die Aufhängung umkehren möchten, gehen Sie wie folgt vor:

1. Entfernen Sie die Schutzkappe (6) vom obersten Scharnier.
2. Entfernen Sie die drei Schrauben (1) im obersten Scharnier (rechte Seite). Entfernen Sie das obere Scharnier (rechte Seite).
3. Halten Sie die Tür hoch und lassen Sie sie auf einem weichen Untergrund ruhen, damit die Tür nicht beschädigt werden kann.
4. Entfernen Sie die drei Schrauben (8) im untersten Scharnier (2) und entfernen Sie das Scharnier.
5. Entfernen Sie den Fuß (4) links vorn und montieren Sie ihn rechts.
6. Entfernen Sie die Abdeckplatte mit Löchern (7) und drehen Sie diese um, sodass die Löcher an der anderen Seite sind.
7. Bevor Sie das untere Scharnier (2) wieder montieren, müssen Sie den Bolzen entfernen und die Drehrichtung verändern (2). Installieren Sie das untere Scharnier an der linken Seite mit drei Schrauben.
8. Montieren Sie den Bolzen wieder am unteren Scharnier (2).
9. Montieren Sie die Tür. Achten Sie darauf, dass sie gut im unteren Scharnier (2) hängt.
10. Montieren Sie das obere Scharnier (5) im oberen Teil der linken Seite mit drei Schrauben (1), während Sie die Tür in geschlossenem Zustand unterstützen. Achten Sie darauf, dass Sie die Schrauben (1) nicht anziehen, bevor die Oberseite der Tür mit der Oberseite des Kühlschranks ausgeglichen ist.
11. Montieren Sie die Schutzkappe (6) auf dem oberen Scharnier.

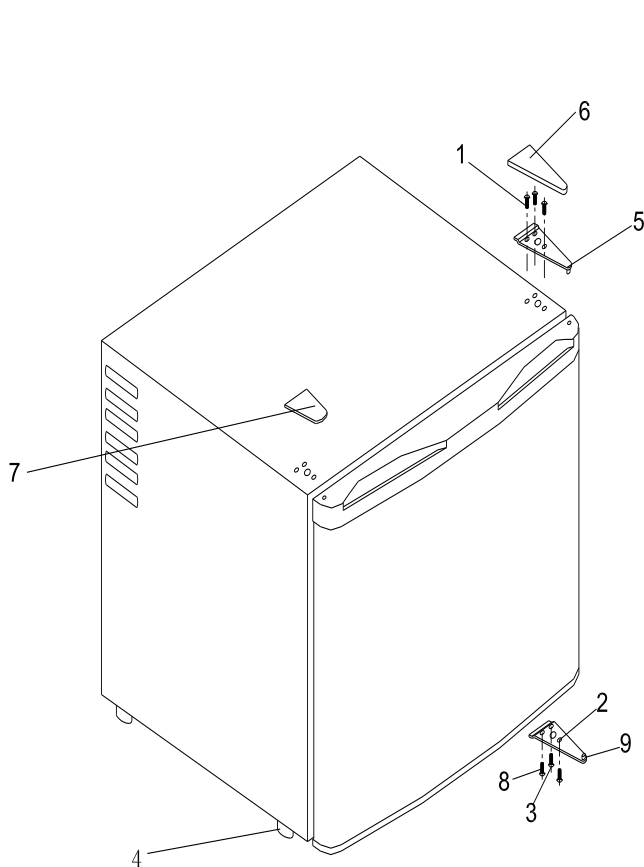


Abbildung 1

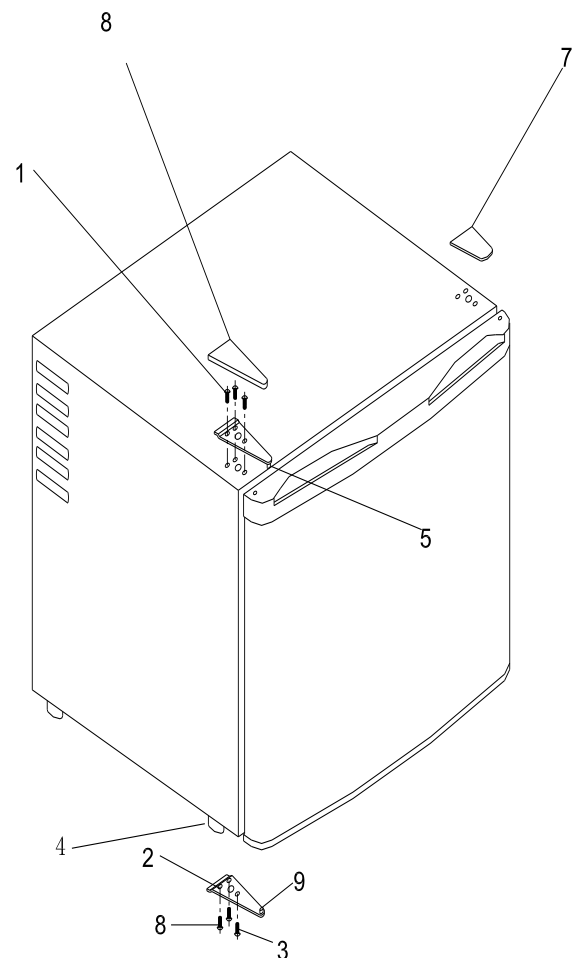
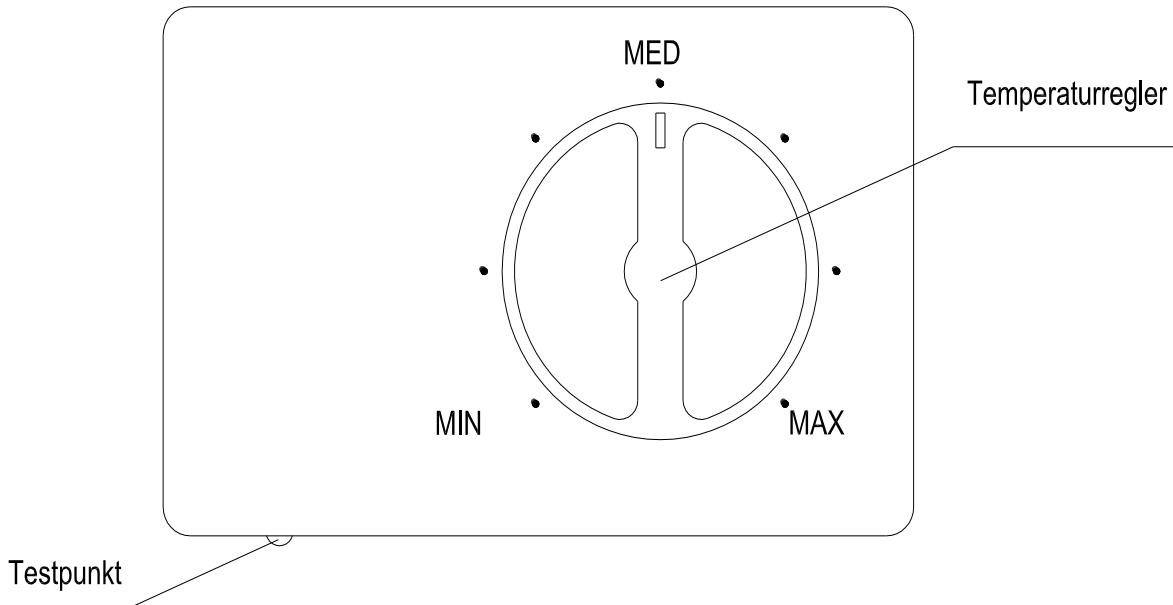


Abbildung 2

Bedienung Ihres Kühlschranks

Temperaturreglung



Die Temperaturreglung einstellen

- Ihr Kühlschrank hat nur ein Bedienelement zum Regeln der Temperatur. Die Temperaturreglung befindet sich rechts oben im Kühlteil.
- Um die interne Temperatur zu regeln, stellen Sie den Regler je nach Umgebungstemperatur oder Verwendung ein.
- Wenn Sie das Gerät zum ersten Mal einschalten, stellen Sie den Temperaturregler auf "Max"
- Der Bereich der Temperaturreglung reicht von Stand "Min" bis "Max". Nach 2 Stunden stellen Sie den Temperaturregler auf die Einstellung, die am besten Ihren Bedürfnissen entspricht. Die mittlere Einstellung eignet sich für Kühlanwendungen zuhause und im Büro.

Wartung und Pflege

Abtauen Ihres Kühlschranks

Dieses Modell verwendet ein thermoelektrisches Kühlsystem mit einer automatischen Abtaufunktion, sodass manuelles Abtauen überflüssig ist.

Ihren Kühlschrank reinigen

- ZIEHEN Sie den Stecker heraus und entnehmen Sie das Tablar.
- Reinigen Sie den Innenraum mit einer Lösung aus warmem Wasser und Reinigungssalz. Die Lösung besteht aus 2 Esslöffeln Reinigungssalz in ca. einem Liter Wasser.
- Reinigen Sie das Tablar mit einer milden Reinigungslösung.
- Die Außenseite des Kühlschranks darf nur mit einem milden Reinigungsmittel und warmem Wasser gereinigt werden.
- Wringen Sie überschüssiges Wasser aus Schwamm oder Tuch, bevor Sie die Teile der Bedienelemente oder eventuelle elektrische Teile reinigen.
- Reinigen Sie die Gehäuseoberfläche mit warmem Wasser und einer milden Seifenlösung. Gut abspülen und mit einem sauberen, weichen Tuch trockenreiben.

ACHTUNG:

Wenn der Stecker nicht herausgezogen wird, kann das zu Stromschlägen oder Körperverletzungen führen.

Stromunterbrechung

Die meisten Stromausfälle sind innerhalb einiger Stunden beseitigt und haben keinen Einfluss auf die Temperatur Ihres Kühlschranks, wenn die Tür nicht allzu oft geöffnet wird. Wenn der Strom für einen längeren Zeitraum unterbrochen wird, müssen Sie geeignete Maßnahmen ergreifen um Ihre Lebensmittel zu schützen.

Urlaubsperiode

- **Kurzurlaub:** Lassen Sie den Kühlschrank bei Urlauben von weniger als drei Wochen einfach eingeschaltet.
- **Langer Urlaub:** Wenn das Gerät für einige Monate nicht verwendet wird, sollten Sie alle Lebensmittel entnehmen und den Stecker aus der Steckdose ziehen. Reinigen und trocknen Sie den Innenraum sorgfältig. Um Gerüche und Schimmel auf ein Minimum zu reduzieren, sollten Sie die Tür einen Spalt auf lassen: Blockieren Sie die Tür eventuell.

Transport Ihres Kühlschranks

- Entnehmen Sie alle Lebensmittel.
- Kleben Sie alle losen Teile im Kühlschrank gut fest.
- Kleben Sie die Tür zu.
- Schützen Sie die Außenseite des Kühlschranks mit einer Decke oder etwas ähnlichem.

Energiesparhinweise

- Der Kühlschrank muss im kältesten Teil des Raums stehen, entfernt von Wärme produzierenden Geräten und nicht in direktem Sonnenlicht.
- Überlastung des Kühlschranks zwingt das thermoelektrische System dazu länger eingeschaltet zu bleiben.
- Reduzieren Sie das Öffnen der Tür und das lange Suchen, nehmen Sie so viele Artikel wie möglich in einem Mal heraus und schließen Sie die Tür anschließend schnellstmöglich.
- Ein Merkmal thermoelektrischer Geräte ist die Zeitdauer, die notwendig ist um die eingestellte Temperatur wieder herzustellen, nachdem die Tür mehrmals geöffnet und geschlossen wurde. Es kann sein, dass es länger dauert, bevor die Temperatur auf den vorigen Stand zurückgekehrt ist, nachdem die Tür zu lange geöffnet wurde. Das ist normal für diese Art von Geräten.
- Thermoelektrische Technologie ist besonders preisgünstig im Verbrauch. Sie ist dank der fehlenden FCKWs umweltfreundlich.

PROBLEME MIT IHREM KÜHLSCHRANK

Einige häufige Probleme können Sie selbst einfach lösen. Nachfolgend finden Sie einige Vorschläge, die bei der Problembeseitigung helfen können.

PROBLEME BESEITIGEN

| PROBLEM | MÖGLICHE URSACHE |
|-----------------------------------|---|
| Kühlschrank funktioniert nicht. | Stecker nicht in der Steckdose. Der Stromunterbrecher wurde aktiviert oder es ist eine Sicherung durchgebrannt. Die Temperaturregung des Geräts wurde auf "AUS" geschaltet. |
| Kühlschrank ist nicht kalt genug. | Die Umgebungstemperatur ist höher als normal. Die Tür wurde zu oft geöffnet. Die Tür ist nicht vollständig geschlossen. Die Temperaturregung ist nicht korrekt eingestellt. Der Dichtungsstreifen der Tür schließt nicht korrekt. Es gibt unzureichend Freiraum um den Kühlschrank. Die Netzspannung weicht ab. |
| Vibrationen. | Kontrollieren Sie, dass der Kühlschrank waagrecht steht. |
| Die Tür schließt nicht gut. | Der Kühlschrank steht nicht waagrecht. Die Drehrichtung der Tür ist verändert und die Tür wurde nicht korrekt montiert. Der Dichtungsstreifen ist schmutzig. Die Table, Behälter oder Körbe sind nicht gut montiert. |



DIE UMWELT 

Wenn dieses Produkt am Ende seiner Lebensdauer ist, sollten Sie es nicht mit dem normalen Haushaltsmüll entsorgen, sondern an einer Sammelstelle für Wiederverwendung oder Vernichtung von Elektro- und Elektronikgeräten abgeben. Achten Sie auf die Anweisungen und Symbole auf dem Produkt, in der Anleitung oder auf der Verpackung. Fragen Sie Ihre Gemeinde nach den Standorten der Sammelstellen.

GARANTIEBESTIMMUNGEN

Sie haben eine Garantie von 2 Jahren für technische Defekte nach dem Ankaufsdatum.

Ausgeschlossen ist die Garantie:

* Bei Gebrauch, der über den normalen Haushaltsgebrauch hinausgeht (das Gerät ist für den normalen Haushaltsgebrauch gedacht).

* Bei einer gerätefremden Ursache, wie z.B.:

Schäden durch den Transport oder durch eine falsche Behandlung, wie Dellen, Kratzer, abgebrochene Teile.

Oder infolge eines Installationsfehlers, z.B. falsche Netzspannung.

* Bei Störungen durch u.a. unsachgemässen Gebrauch, Staub-/Flusenbildung in/am Gerät, Behinderungen der Luftzirkulation, Verstopfungen des Filters (wenn vorhanden), sowie ein Bruch im Kunststoff, Gummi, Glas, der anders als beim normalen Gebrauch entstand; die diesbezügliche Beurteilung beruht beim Monteur oder Importeur.

Sie haben eine Garantie von 2 Jahren für technische Defekte nach dem Ankaufsdatum; die Garantie kann nur in Anspruch genommen werden, wenn eine gültige Kaufquittung vorgelegt wird.

Garantierechte an dem Gerät sind nicht übertragbar.

Wenn Geräte zur Reparatur angeliefert werden, müssen sie sauber sein, da sonst die Reparatur verweigert werden kann.

Servicenummer für die Niederlande: 0900-0404040 www.everglades.nl

Servicenummer für die Belgien: 0032-(0)38080919