

# Inhoudsopgave

<b>1 Waarschuwingen</b>	<b>108</b>
1.1 Algemene veiligheidswaarschuwingen	108
1.2 Aansprakelijkheid van de fabrikant	109
1.3 Beoogd gebruik	109
1.4 Verwerking	109
1.5 Identificatieplaatje	110
1.6 Deze gebruiksaanwijzing	110
1.7 Wegwijs in de gebruiksaanwijzing	110
<b>2 Beschrijving</b>	<b>111</b>
2.1 Algemene beschrijving	111
2.2 Bedieningspaneel	112
2.3 Andere onderdelen	113
2.4 Beschikbare accessoires	113
<b>3 Gebruik</b>	<b>115</b>
3.1 Waarschuwingen	115
3.2 Eerste gebruik	115
3.3 Gebruik van de accessoires	116
3.4 Het gebruik van de oven	116
3.5 Advies voor bereidingen	118
<b>4 Reiniging en onderhoud</b>	<b>121</b>
4.1 Waarschuwingen	121
4.2 Reiniging van het apparaat	121
4.3 Demontage van de deur	121
4.4 Reiniging van de ruiten van de deur	122
4.5 Vapor Clean	125
4.6 Buitengewoon onderhoud	126
<b>5 Installatie</b>	<b>128</b>
5.1 Elektrische aansluiting	128
5.2 Vervanging van de kabel	128
5.3 Plaatsing	129

We raden aan deze handleiding aandachtig door te lezen, omdat ze alle aanwijzingen bevat om de esthetische en functionele kwaliteiten van het apparaat te behouden.

Raadpleeg de website voor verdere informatie over dit product: [www.smeg.com](http://www.smeg.com)



## 1 Waarschuwingen

### 1.1 Algemene veiligheidswaarschuwingen

#### Persoonlijk letsel

- Het apparaat en de bereikbare delen ervan worden heel warm tijdens het gebruik.
- Raak geen verwarmingselementen aan tijdens gebruik van het apparaat.
- Houd kinderen jonger dan 8 jaar die niet onder toezicht staan verwijderd van het apparaat.
- Laat kinderen niet spelen met het apparaat.
- Plaats geen metalen voorwerpen zoals messen, vorken, lepels of deksels op het apparaat tijdens gebruik ervan.
- Schakel het apparaat uit na gebruik ervan.
- Probeer geen vlammen/brand te doven met water: schakel het apparaat uit en bedek het vuur met een deksel of een brandwerende deken.
- Werkzaamheden voor schoonmaak en onderhoud van het apparaat mogen niet worden uitgevoerd door kinderen die niet onder toezicht staan.
- Laat de installatie en technische interventies uitvoeren door gekwalificeerd personeel overeenkomstig de geldende normen.
- Voer geen wijzigingen uit op het apparaat.

- Plaats geen metalen en puntige voorwerpen (bestek of gereedschappen) in de spleten van het apparaat.
- Probeer nooit om zelf het apparaat te repareren, zonder tussenkomst van een gekwalificeerde technicus.
- Als de stroomkabel beschadigd is, moet men onmiddellijk contact opnemen met de technische dienst die voor de vervanging van de kabel zal zorgen.

#### Beschadiging van het apparaat

- Gebruik geen schurende of bijtende middelen op de glazen onderdelen (bijv. poeders, ontvlekkers of metaalsponsjes).
- Gebruik eventueel houten of plastic gereedschappen.
- Ga niet op het apparaat zitten.
- Reinig het apparaat niet met een stoomreiniger.
- Zorg er voor dat de openingen en de spleten voor de ventilatie en de warmte-afvoer niet verstopt raken.
- Laat het apparaat niet onbewaakt achter tijdens bereidingen waarbij vetten en oliën kunnen vrijkomen.
- Laat geen voorwerpen achter op de kookoppervlakken.
- Gebruik het apparaat nooit om de ruimte te verwarmen.



## Voor dit apparaat

- Controleer of het apparaat is uitgeschakeld voordat de lamp wordt vervangen.
- Ga niet steunen of zitten op de geopende deur van het apparaat.
- Controleer of er geen voorwerpen in de deur vastzitten.

## 1.2 Aansprakelijkheid van de fabrikant

De fabrikant kan niet aansprakelijk worden gesteld voor schade aan personen en voorwerpen ten gevolge van:

- een ander gebruik van het apparaat dan wordt voorzien;
- het niet in acht nemen van de voorschriften van de gebruiksaanwijzing;
- het forceren van ook slechts één deel van het apparaat;
- het gebruik van niet-originele reserveonderdelen;

## 1.3 Beoogd gebruik

- Dit apparaat is bedoeld om thuis voedsel te bereiden. Elk ander gebruik is oneigenlijk.
- Gebruik van dit apparaat door kinderen vanaf 8 jaar, personen met beperkte fysieke, zintuiglijke of mentale capaciteiten of met een gebrek aan ervaring of kennis is alleen toegestaan onder toezicht en begeleiding van volwassenen die verantwoordelijk zijn voor hun veiligheid.
- Het apparaat is niet ontworpen om te functioneren met externe kookwekkers of afstandsbedieningssystemen.

## 1.4 Verwerking



Het apparaat moet gescheiden ingezameld worden (richtlijnen 2002/95/EG, 2002/96/EG, 2003/108/EG). Het product bevat geen delen die als gevaarlijk voor de gezondheid en het milieu worden beschouwd, conform de actuele Europese Richtlijnen.

Verwijdering van het apparaat:

- Snijd de voedingskabel af en verwijder de elektrische kabel en de stekker.



**Elektrische spanning**

**Gevaar voor elektrische schok**

- Schakel de stroomtoevoer uit.
- Haal de stekker uit het stopcontact.
- Oude of gebruikte apparaten aan het einde van hun levensduur moeten door de gebruiker worden ingeleverd bij geschikte centra voor de gescheiden inzameling van elektrisch en elektronisch afval, of het overhandigen aan de verkoper wanneer een nieuw gelijkaardig apparaat wordt gekocht.



## Waarschuwingen

Het apparaat zit verpakt in milieuvriendelijke en recyclebare materialen.

- Breng het verpakkingsmateriaal naar de betreffende centra voor afvalverwerking.



### Plastic verpakking Gevaar voor verstikking

- Laat de verpakking, of delen ervan, niet onbewaakt achter.
- Laat kinderen niet spelen met de plastic zakken van de verpakking.

### 1.5 Identificatieplaatje

Het identificatieplaatje bevat de technische gegevens, het serienummer en de markering. Het plaatje mag in geen geval worden verwijderd.

### 1.6 Deze gebruiksaanwijzing

Deze gebruiksaanwijzing is een belangrijk onderdeel van het apparaat en dient gedurende de volledige levensduur intact en op een eenvoudig te bereiken plaats worden bewaard.

Lees deze gebruiksaanwijzing aandachtig vóór installatie.

### 1.7 Wegwijs in de gebruiksaanwijzing

In deze gebruiksaanwijzing komen de volgende begrippen voor:

#### Waarschuwingen



Algemene waarschuwingen in verband met de gebruiksaanwijzing, veiligheid en verwerking van afgedankte producten.

#### Beschrijving



Beschrijving van het apparaat en de accessoires.

#### Gebruik



Informatie over het gebruik van het apparaat en de accessoires, kooktips.

#### Reiniging en onderhoud



Informatie over correcte schoonmaak en onderhoud van het apparaat.

#### Installatie



Informatie voor gekwalificeerde technici: installatie, inbedrijfstelling en keuring.



Veiligheidswaarschuwingen



Informatie



Suggestie

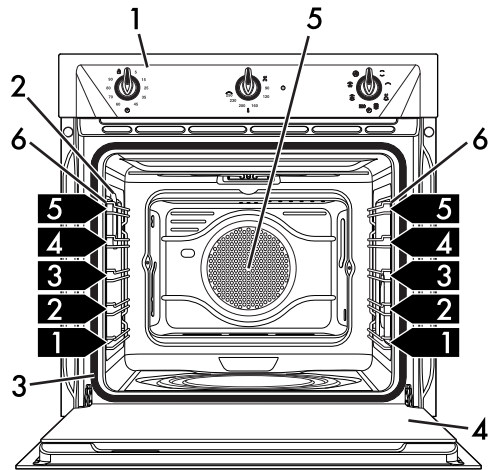
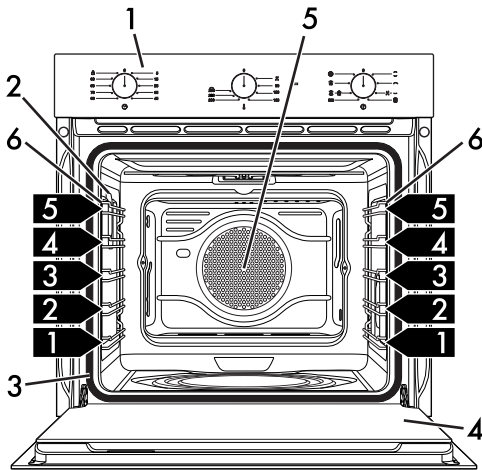
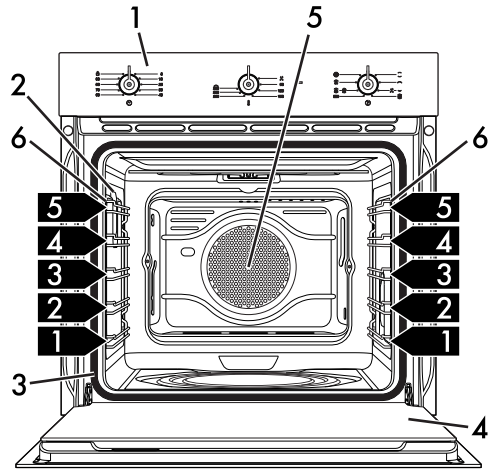
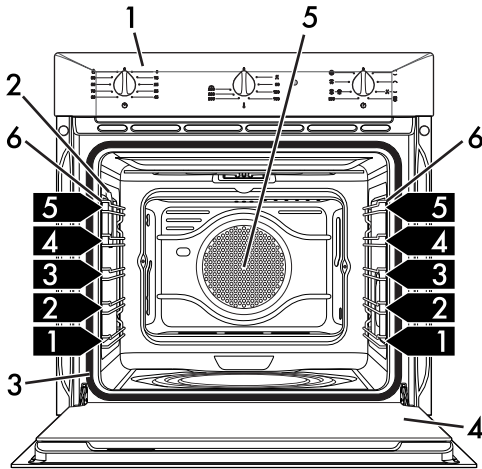
1. Volgorde van de gebruiksaanwijzingen.

- Enkele gebruiksaanwijzing.



## 2 Beschrijving

### 2.1 Algemene beschrijving



1 Bedieningspaneel

2 Lamp

3 Pakking

4 Deur

5 Ventilator

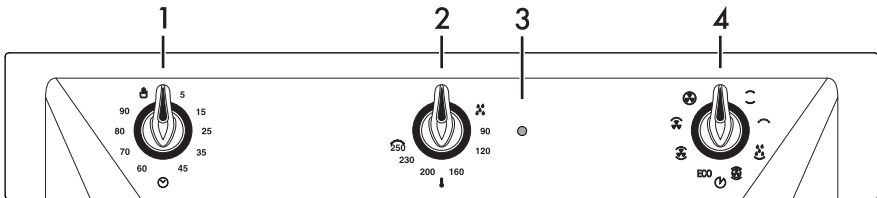
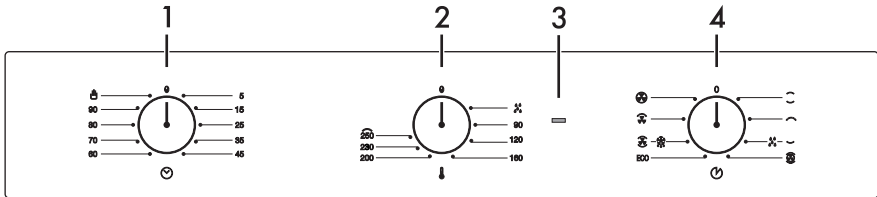
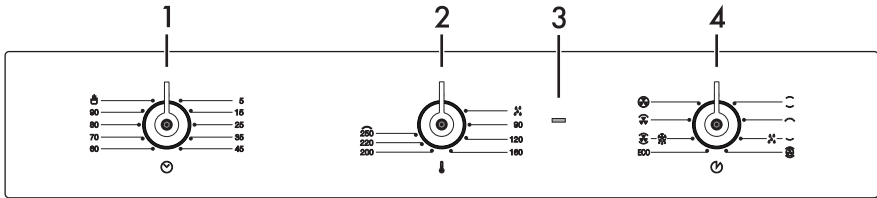
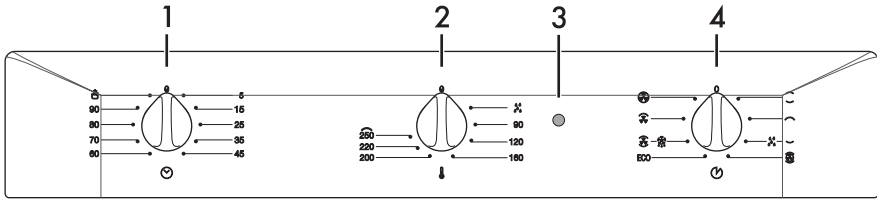
6 Frame voor roosters/ovenshalen

**1,2,3** Niveau van het frame

N



## 2.2 Bedieningspaneel



### 1 Timerknop

Met deze knop kan de kookwekker worden gebruikt of een handmatige bereiding worden ingesteld.

### 2 Temperatuurknop

Met deze knop kan de temperatuur van de bereiding geselecteerd worden.

Draai de knop rechtsonder op de gewenste waarde tussen het minimum en het maximum.

### 3 Controlelamp thermostaat

Licht op om te melden dat de oven zich in de verwarmingsfase bevindt. Wordt uitgeschakeld als de temperatuur is bereikt. Een regelmatige in- en uitschakeling geeft aan dat de ingestelde temperatuur in de oven constant wordt gehouden.



## 4 Functieknop

De verschillende functies van de oven zijn geschikt voor verschillende bereidingswijzen. Nadat u de gewenste functie heeft geselecteerd, moet u de bereidingstemperatuur instellen met de temperatuurknop.

## 2.3 Andere onderdelen

### Plaatsbare niveaus

Het apparaat beschikt over niveaus om roosters en ovenschalen op verschillende hoogtes te plaatsen. De plaatsbare hoogtes worden begrepen van laag naar hoog (zie 2.1 Algemene beschrijving).

### Koelventilator

De ventilator zorgt voor de afkoeling van het apparaat, en wordt tijdens de bereiding in werking gesteld.

De werking van de ventilator veroorzaakt een normale luchtstroom die boven de deur naar buiten komt, en die nog even kan doorgaan nadat het apparaat werd uitgeschakeld.

### Interne verlichting

De interne verlichting van het apparaat wordt ingeschakeld:

- als de deur wordt geopend;
- als een willekeurige functie gestart wordt.



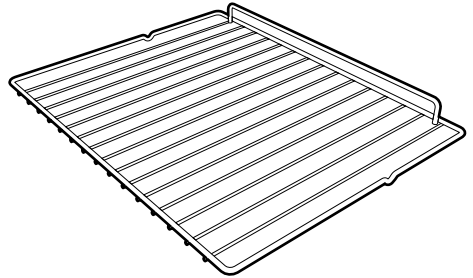
Het is niet mogelijk om de binnenverlichting uit te schakelen als de deur is geopend.

## 2.4 Beschikbare accessoires



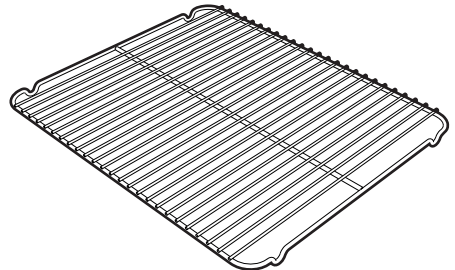
Op sommige modellen zijn niet alle accessoires aanwezig.

### Rooster



Nuttig voor het plaatsen van recipiënten met voedsel in bereiding.

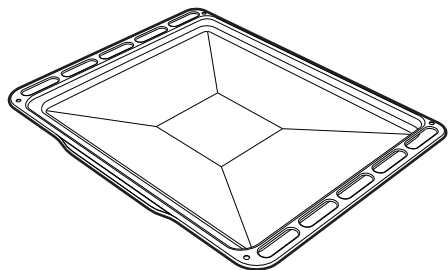
### Rooster voor ovenschaal (enkel op sommige modellen)



Om op een ovenschaal te zetten, voor het bereiden van voedsel dat kan lekken.

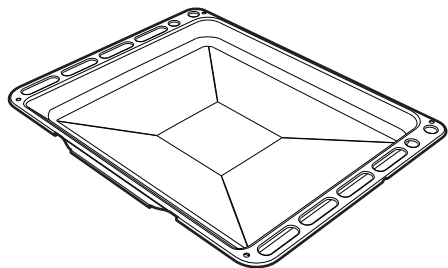


## Ovenschaal (enkel op sommige modellen)



Nuttig voor het opvangen van vet dat afkomstig is van het voedsel op het rooster erboven.

## Diepe ovenschaal



Nuttig om vet op te vangen afkomstig van voedsel op het bovenstaande rooster, of om taarten, pizza's en gebak te bakken.

**i**

De accessoires van het apparaat die in contact kunnen komen met het voedsel zijn gemaakt van materialen conform de van kracht zijnde wetsbepalingen.

**i**

De originele bijgeleverde of optionele accessoires kunnen worden aangevraagd bij erkende servicecentra. Gebruik enkel de originele accessoires van de fabrikant.





## 3 Gebruik

### 3.1 Waarschuwingen



De temperatuur in de ovenruimte kan tijdens het gebruik hoog oplopen

#### **Gevaar op verbranding**

- Houd de deur dicht tijdens de bereiding.
- Bescherm de handen met ovenwanten bij het hanteren van voedsel in de ovenruimte.
- Let op dat u de warmte-elementen in de ovenruimte niet aanraakt.
- Giet geen water rechtstreeks op hete ovenschalen.
- Houd kinderen buiten bereik van het werkende apparaat.



De temperatuur in de ovenruimte kan tijdens het gebruik hoog oplopen

#### **Brand- en ontploffingsgevaar**

- Gebruik geen spuitbussen in de nabijheid van het apparaat.
- Gebruik of laat geen ontvlambaar materiaal in de nabijheid van het apparaat.
- Gebruik geen vaatwerk of plastic houders om voedsel te bereiden.
- Plaats geen blikken of gesloten houders in de ovenruimte.
- Laat het apparaat niet onbewaakt achter tijdens bereidingen waarbij vetten en oliën kunnen vrijkomen.
- Verwijder ongebruikte ovenschalen en roosters tijdens de bereiding uit de ovenruimte.



Incorrect gebruik

#### **Beschadiging van geëmailleerde oppervlakken**

- Bedek de bodem van de ovenruimte niet met aluminiumfolie.
- Bij gebruik van bakpapier dient u ervoor te zorgen dat de circulatie van de warme lucht in de ovenruimte niet wordt belemmerd.
- Plaats geen potten of ovenschalen rechtstreeks op de bodem van de ovenruimte.
- Giet geen water rechtstreeks op hete ovenschalen.

### 3.2 Eerste gebruik

1. Verwijder eventuele beschermfolie aan de binnen- en buitenzijde van het apparaat en de accessoires.
2. Verwijder eventuele etiketten (behalve het plaatje met de technische gegevens) van de accessoires of uit de ovenruimte.
3. Verwijder en was alle accessoires van het apparaat (zie 4 Reiniging en onderhoud).
4. Verwarm de ovenruimte op de maximale temperatuur om eventuele productieresten te verwijderen.

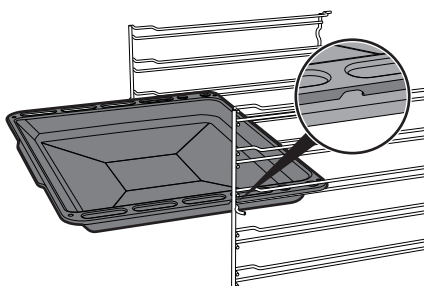
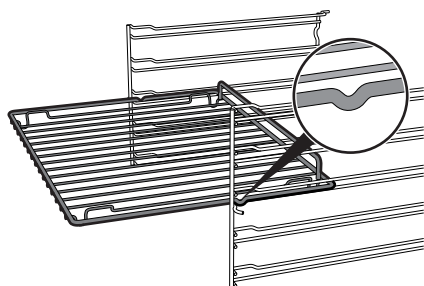


## 3.3 Gebruik van de accessoires

### Roosters en ovenschalen

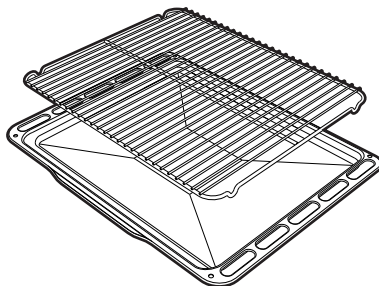
Roosters en ovenschalen moeten in de zijgeleiders worden geplaatst tot aan het eindpunt.

- De mechanische veiligheidsblokkeringen om ongewenste verwijdering van de roosters te voorkomen moeten naar beneden en naar de binnenzijde van de overruimte gericht zijn.



### Rooster voor ovenschaal (enkel op sommige modellen)


Het rooster voor de ovenschaal wordt in de schaal geplaatst. Zo wordt het vet tijdens de bereiding apart van het voedsel opgevangen.



## 3.4 Het gebruik van de oven

### Inschakelen van de oven

Om de oven in te schakelen:

1. Selecteer de gewenste bereidingsfunctie met de functieknop.
2. Selecteer de gewenste temperatuur met de temperatuurknop.
3. Selecteer een geprogrammeerde bereidingsduur of een handmatige bereidingsduur met de timerknop. Draai rechtsom om het geluidssignaal te laden. De getallen komen overeen met minuten. De regeling gebeurt progressief, en u kan ook posities tussen de cijfers gebruiken. Het geluidssignaal van het einde van de bereiding onderbreekt de werking van de oven. Draai de knop linksom op het symbool of  voor een handmatige bereiding.



Plaats de roosters en de schalen helemaal in de ovenruimte, tot ze vast komen te zitten.



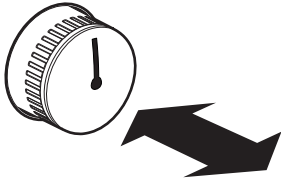
Maak de ovenschalen schoon voor het eerste gebruik, om eventuele productieresten te verwijderen.



## Intrekbare knoppen (enkel op sommige modellen)

Om toegang te krijgen tot de bedieningsknoppen moet u er op drukken zodat ze naar voor komen.

Tijdens de normale werking van het apparaat kunnen de knoppen helemaal worden ingedrukt, zodat ze weer teruggetrokken zijn.



## Lijst van de functies



### Statisch

De warmte wordt gelijktijdig bovenaan en onderaan afgegeven, en maakt dit systeem geschikt voor het bereiden van speciale types van voedsel. De traditionele bereiding, die ook statisch wordt genoemd, is geschikt voor het klaarmaken van één gerecht per keer. Het is ideaal voor alle types van gebraden, brood en gevulde taarten, en het is vooral geschikt voor vet vlees zoals gans en eend.



### Grill

Met de warmte die van het grill element komt, kunnen uitstekende resultaten bereikt worden zoals het roosteren van dun en iets dikker vlees, en in combinatie met het draaispit (waar voorzien) wordt op het einde van de bereiding een uniforme goudbruine kleur verkregen. Ideaal voor worsten, ribbetjes en bacon. Met deze functie kan een grote hoeveelheid voedsel, en vooral vlees, uniform gegrild worden.



### Onderwarmte

De warmte, die enkel van onderaan komt, eindigt de bereiding van voedsel dat een hogere basistemperatuur nodig heeft, zonder gevolgen voor het bruin braden. Ideaal voor gebak of hartige taarten, vlaaien en pizza.



### Turbo

Met de combinatie van de geventileerde bereiding en de traditionele bereiding kan erg snel en doeltreffend verschillend voedsel op meerdere niveaus klaargemaakt worden, zonder het mengen van geuren of smaken. Ideaal voor omvangrijk voedsel waarvoor een intense bereiding nodig is.



### Eco

De combinatie van de grill en de onderwarmte wordt aanbevolen voor de bereiding op één vlak, met een laag energieverbruik.



## Statisch+ventilator

De werking van de ventilator, gecombineerd met de traditionele bereiding, verzekert ook voor ingewikkelde recepten homogene bereidingen. Ideaal voor koekjes en taarten, die ook gelijktijdig op meerdere niveaus bereid kunnen worden. (Voor bereidingen op meerdere niveaus raden we u aan om het 1e en het 4e niveau te gebruiken).



## Geventileerde grill

De lucht afkomstig van de ventilator verzacht de warmtegolven die worden verkregen door de grill, zodat ook dik voedsel uitstekend wordt gegrild. Ideaal voor grote stukken vlees (bijv. varkensscheenbeen).



## Circulatie + ventilator

Met de combinatie van de ventilator en het luchtcirculatie element (ingebouwd in de achterkant van de oven) kan verschillend voedsel op meerdere vlakken bereid worden waarvoor dezelfde temperatuur en hetzelfde type van bereiding nodig is. De warmeluchtcirculatie verzekert een onmiddellijke en uniforme verdeling van de warmte. Het zal bijvoorbeeld mogelijk zijn om gelijktijdig (op meerdere vlakken) vis, groenten en koekjes klaar te maken, zonder dat de geur en de smaak gemengd zullen worden.



## Ontdooien

Het ontdooien wordt bevorderd door de activering van de daarvoor bestemde ventilator en de bovenwarmte, die een uniforme verdeling van de lucht aan een lage temperatuur in de oven garanderen



## Vapor Clean

Deze functie vergemakkelijkt het schoonmaken aan de hand van stoom afkomstig van een kleine hoeveelheid water in de daartoe voorziene houder op de bodem.



## 3.5 Advies voor bereidingen

### Algemeen advies


- Gebruik de geventileerde functie om een gelijkmatige bereiding te bekomen op verschillende niveaus.
- Algemeen gezien is het niet mogelijk om de bereidingstijden te verkorten door de temperatuur te verhogen (het voedsel zou aan de buitenkant goed gebakken kunnen zijn, maar binnenin minder).

### Advies voor het bereiden van vleesgerechten

- De bereidingstijden hangen af van de dikte en van de kwaliteit van het voedsel, en van de smaak van de consument.
- Gebruik een vleesthermometer voor gebrad, of druk met een lepel op het gebrad. Als het gebrad stevig aanvoelt is het klaar, anders moet de bereiding nog een aantal minuten doorgaan.



## Advies voor bereidingen met de grill en de geventileerde grill

- Het grillen van vlees kan zowel uitgevoerd worden bij koude als bij voorverwarmde oven, als het resultaat van de bereiding gewijzigd moet worden.
- Bij de functie van de geventileerde grill wordt daarentegen aanbevolen om de oven eerst voor te verwarmen.
- Er wordt aanbevolen om het voedsel in het midden van het rooster te plaatsen.
- In de grillfunctie is het aanbevolen om de temperatuurknop op de hoogste waarde in te stellen (symbool ) , voor een optimale bereiding.

## Advies voor het bereiden van gebak en koekjes

- Gebruik bij voorkeur metalen en donkerkleurige bakvormen; deze helpen de warmte beter te absorberen.
- De temperatuur en de tijdsduur van de bereiding hangen af van de kwaliteit en de dikte van het deeg.
- U kunt nagaan of het gebak van binnen voldoende gebakken is door een tandenstoker in het hoogste deel te prikken. Wanneer het deeg niet aan de tandenstoker blijft plakken, is het gebak klaar.
- Wanneer het gebak verslapt wanneer het uit de oven wordt gehaald, moet bij de volgende bereiding de temperatuur ongeveer 10°C lager worden ingesteld, en moet eventueel een langere kooktijd geselecteerd worden.

## Advies voor het ontdooien en het rijzen

- Er wordt aangeraden om het ingevroren voedsel zonder de verpakking in een recipiënt zonder deksel te plaatsen, op het eerste niveau van de oven.
- Vermijd opeenstapeling van voedingsmiddelen.
- Om vlees te ontdooien kunt u een rooster gebruiken op het tweede niveau, en een ovenschaal op het eerste niveau. Op deze manier blijft het voedsel niet in contact met de vloeistof van de ontdooiing.
- De meest delicate delen kunnen bedekt worden met aluminiumfolie.
- Voor het rijzen wordt aanbevolen om onderin de oven een bakje met water te zetten.

## Om energie te besparen

- Stop de bereiding enkele minuten voordat de normale kooktijd verstrijkt. De bereiding zal voortgezet worden door de warmte die zich in de oven heeft opgehoopt.
- Open de deur van de oven zo weinig mogelijk, zodat de warmte niet verloren gaat.
- Houd de binnenkant van het apparaat constant rein.



# Gebruik

## Indicatieve tabel bereidingen

Gerechten	Gewicht (Kg)	Functie	Positie van de geleider vanaf onderaan	Temperatuur (°C)	Tijd (minuten)	
Lasagne	3 - 4	Statisch	1	220 - 230	45 - 50	
Pasta uit de oven	3 - 4	Statisch	1	220 - 230	45 - 50	
Kalfsgebraad	2	Turbo/Statisch+ventilator	2	180 - 190	90 - 100	
Varkenslende	2	Turbo/Statisch+ventilator	2	180 - 190	70 - 80	
Worst	1,5	Geventileerde grill	4/3	250	15	
Rosbief	1	Turbo/Statisch+ventilator	2	200	40 - 45	
Gebraden konijn	1,5	Circulatie/Statisch+ventilator	2	180 - 190	70 - 80	
Kalkoenbout	3	Turbo/Statisch+ventilator	2	180 - 190	110 - 120	
Coppa in de oven	2 - 3	Turbo/Statisch+ventilator	2	180 - 190	170 - 180	
Gebraden kip	1,2	Turbo/Statisch+ventilator	2	180 - 190	65 - 70	
					Zijde 1	Zijde 2
Varkenskoteletten	1,5	Geventileerde grill	4/3	250	15	5
Ribben	1,5	Geventileerde grill	4/3	250	10	10
Varkenspek	0,7	Grill	5/4	250	7	8
Varkensfilet	1,5	Geventileerde grill	4/3	250	10	5
Rundfilet	1	Grill	5/4	250	10	7
Zalmforel	1,2	Turbo/Statisch+ventilator	2	150 - 160	35 - 40	
Zeeduivel	1,5	Turbo/Statisch+ventilator	2	160	60 - 65	
Tarbot	1,5	Turbo/Statisch+ventilator	2	160	45 - 50	
Pizza	1	Turbo/Statisch+ventilator	2	250	8 - 9	
Brood	1	Circulatie/Statisch+ventilator	2	190 - 200	25 - 30	
Focaccia	1	Turbo/Statisch+ventilator	2	180 - 190	20 - 25	
Tulband/donut	1	Circulatie/Statisch+ventilator	2	160	55 - 60	
Confituurtaart	1	Circulatie/Statisch+ventilator	2	160	35 - 40	
Ricottataart	1	Circulatie/Statisch+ventilator	2	160 - 170	55 - 60	
Gevulde tortellini	1	Turbo/Statisch+ventilator	2	160	20 - 25	
Paradijsaart	1,2	Circulatie/Statisch+ventilator	2	160	55 - 60	
Soezen/beignets	1,2	Turbo/Statisch+ventilator	2	180	80 - 90	
Cake	1	Circulatie/Statisch+ventilator	2	150 - 160	55 - 60	
Rijsttaart	1	Turbo/Statisch+ventilator	2	160	55 - 60	
Brioches	0,6	Circulatie/Statisch+ventilator	2	160	30 - 35	

De tijden die aangeduid worden in de tabel zijn exclusief de voorverwarmingstijden, en zijn indicatief.



## 4 Reiniging en onderhoud

### 4.1 Waarschuwingen



#### Incorrect gebruik Beschadiging van de oppervlakken

- Reinig het apparaat niet met een stoomreiniger.
- Gebruik geen bijtende of schurende reinigingsmiddelen of producten die ammoniak, bleekmiddel of chloor bevatten (bijv. poeders, vlekverwijderaars, enz.).
- Gebruik geen ruw, schurend of scherp materiaal.

### 4.2 Reiniging van het apparaat



Er wordt aanbevolen om reinigingsproducten van de fabrikant te gebruiken.

#### Advies voor de reiniging van de ovenruimte

Om de ovenruimte in goede staat te houden, moet hij na afkoeling regelmatig gereinigd worden.

Laat geen voedselresten in de ovenruimte opdrogen aangezien daardoor de lak beschadigd kan raken.

Verwijder de uitneembare delen alvorens de ovenruimte te reinigen.

Voor een gemakkelijke schoonmaak is het aanbevolen om het volgende te demonteren:

- de deur
- de frames voor roosters/ovenshalen
- de pakking (uitgezonderd pyrolytische modellen).

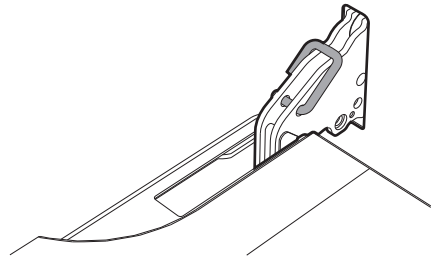


Als specifieke reinigingsmiddelen gebruikt worden, beveelt men aan om het apparaat circa 15/20 minuten op de maximale temperatuur te laten werken om eventuele resten te elimineren.

### 4.3 Demontage van de deur

Om de reiniging van de oven te vergemakkelijken, kunt u de ovendeur verwijderen en op een theedoek leggen. Voor een correcte demontage moet als volgt gehandeld worden:

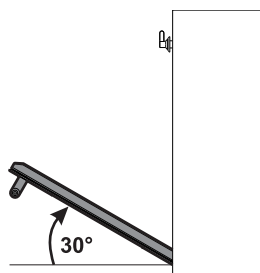
1. Open de deur volledig en plaats de twee pennen in de openingen van de scharnieren zoals op de afbeelding.



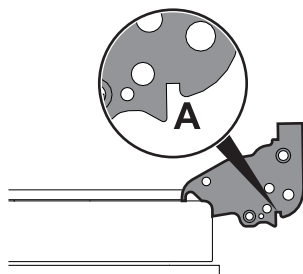


## Reiniging en onderhoud

2. Neem de deur aan beide kanten en met beide handen vast, hef ze op met een hoek van ongeveer  $30^\circ$ , en verwijder ze.



3. Om de deur weer te monteren, moeten de scharnieren in de daarvoor bestemde openingen in het apparaat geplaatst worden, zodat de gleuven **A** helemaal op de openingen steunen. Laat de deur zakken zodat ze geplaatst wordt, en verwijder de pinnetjes uit de openingen in de scharnieren.



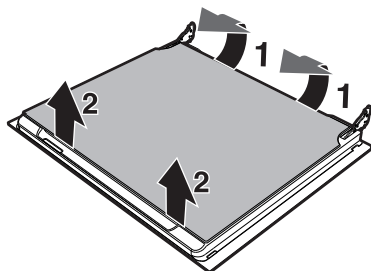
### 4.4 Reiniging van de ruiten van de deur

Er wordt aangeraden om ze steeds schoon te houden. Gebruik absorberend keukenpapier. Bij hardnekkig vuil moet u schoonmaken met een vochtige spons en een gewoon reinigingsmiddel.

#### Demontage van de interne ruiten

Voor een gemakkelijke schoonmaak, kunnen de interne ruiten van de deur worden gedemonteerd.

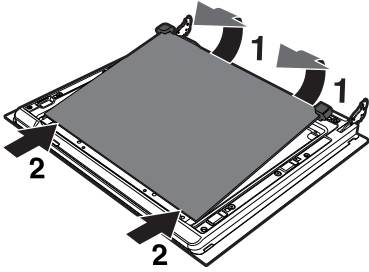
1. Verwijder de interne ruit door ze achteraan naar boven te trekken, en volg de beweging die wordt aangeduid door de pijlen (1).
2. Trek de ruit naar boven aan de voorzijde (2). Op deze manier komen de 4 pinnen, die op de ruit bevestigd zijn, los uit hun zitting op de ovendeur.



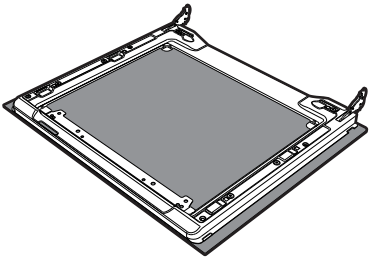




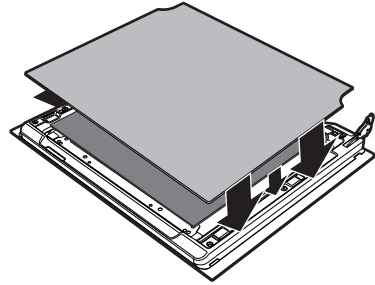
3. Op sommige modellen is een tussenruit aanwezig. Verwijder de tussenruit door ze naar de andere ruit toe op te heffen.



4. Maak de buitenruit schoon, evenals de voorheen verwijderde ruiten. Gebruik absorberend keukenpapier. Bij hardnekkig vuil moet een vochtige spons en een neutraal reinigingsmiddel gebruikt worden.



5. Plaats de ruiten weer door de verwijdering in omgekeerde volgorde uit te voeren.
6. Plaats de interne ruit. Centreer en klem de 4 pinnen in de zittingen op de deur, door er lichtjes op te drukken.





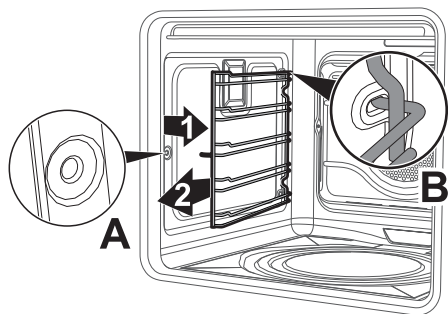
## Reiniging en onderhoud

### Verwijdering van de geleiderframes voor de roosters/ovenschalen

Als de geleiderframes voor de roosters/ovenschalen worden verwijderd, kan de reiniging van de zijden makkelijker uitgevoerd worden. Deze handeling moet uitgevoerd worden wanneer de automatische reinigingscyclus wordt gebruikt (enkel op sommige modellen).

Om de geleiderframes voor de roosters/ovenschalen te verwijderen:

1. Trek het frame naar de binnenkant van de oven om het uit de klemverbinding **A** te halen.
2. Haal het frame vervolgens uit de zittingen achteraan **B**.
3. Herhaal na de reiniging de net beschreven handelingen om de geleiderframes voor de roosters/ovenschalen weer aan te brengen.



### Reiniging van de bovenkant (enkel op sommige modellen)

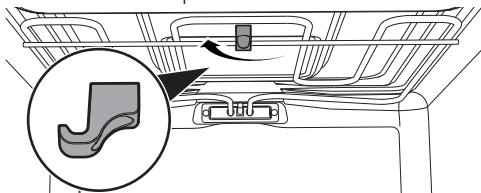


De temperatuur in de ovenruimte kan tijdens het gebruik hoog oplopen  
**Gevaar op verbranding**

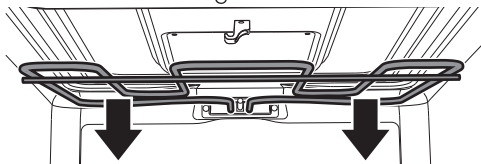
- De volgende handelingen mogen uitsluitend bij volledig afgekoelde en uitgeschakelde oven worden verricht.

Het apparaat is voorzien van een weerstand die u voor een eenvoudigere reiniging van de bovenkant van de oven kunt kantelen.

1. Hef de bovenste weerstand voorzichtig op en draai de pal 90° zodat de weerstand vrijkomt.



2. Beweeg de weerstand voorzichtig helemaal omlaag.



**Incorrect gebruik**  
**Gevaar voor beschadiging van het apparaat**

- Laat tijdens de reiniging de weerstand niet teveel buigen.

Plaats aan het einde van de reiniging de weerstand terug en blokkeer hem door aan de pal te draaien. Plaats aan het einde van de reiniging de weerstand op zijn plaats terug.



## 4.5 Vapor Clean



Vapor Clean is een reinigingsprocedure die de verwijdering van vuil vergemakkelijkt. Dankzij deze procedure kan de ovenruimte zeer makkelijk worden gereinigd. De vuilresten worden verzacht door de warmte en door de waterdamp, zodat ze makkelijker kunnen verwijderd worden.



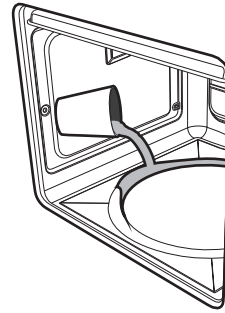
### Incorrect gebruik Beschadiging van de oppervlakken

- Verwijder voedselresten of gemorste sporen van vroegere bereidingen uit de ovenruimte.
- Voer deze reinigingsprocedure enkel uit als de oven afgekoeld is.

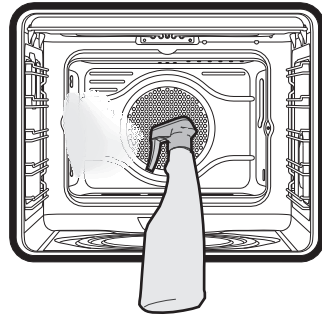
### Vorbereiding

Voordat de reinigingscyclus Vapor Clean wordt gestart:

- Verwijder alle accessoires uit de oven. De bovenbescherming (indien aanwezig) kan in de oven gelaten worden.
- Verwijder de zelfreinigende panelen, indien aanwezig (zie „Vapor Clean“).
- Giet ongeveer 40cc water op de bodem van de oven. Let op dat het water niet uit de insijding komt.



- Sproei met een spray een oplossing van water en afwasmiddel op de binnenzijde van de oven. Sproei op de zijwanden, de bovenwand, het bodemvlak en de deflector.




Er wordt aanbevolen om maximaal 20 maal te sproeien.

- Sluit de deur.
- Tijdens de geassisteerde reinigingscyclus moeten de zelfreinigende panelen (indien aanwezig), die eerder verwijderd werden, apart met lauw water en weinig reinigingsmiddel gereinigd worden.



## Reiniging en onderhoud

### Instelling van de reinigingscyclus Vapor Clean

1. Draai de functieknop en de temperatuurknop op het symbool  / .
2. Stel een bereidingsduur van 18 minuten in met behulp van de timerknop.
3. Aan het einde van de Vapor Clean-cyclus zal de timer de verwarmingselementen van de oven uitschakelen, en zal het geluidssignaal afgaan.

### Einde van de reinigingscyclus Vapor Clean

4. Open de deur en verwijder het minst hardnekkige vuil met een microvezeldoek.
5. Gebruik een sponsje met messingdraden voor het hardnekkige vuil.
6. Voor vetresten kunt u een specifiek ovenreinigingsproduct gebruiken.
7. Verwijder het resterende water uit de oven.

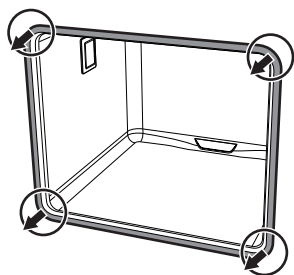
Voor een betere hygiëne en om te vermijden dat het voedsel een onaangename geur krijgt, wordt aanbevolen om de oven te drogen door een geventileerde functie ongeveer 10 minuten in te schakelen op 160 °C.

### 4.6 Buitengewoon onderhoud

#### De- en hermontage van de pakking van de oven

De pakking demonteren:

- Haak de haken in de 4 hoeken los en trek de pakking naar buiten.



De pakking monteren:

- Haak de 4 haken in de hoeken vast.

#### Advies voor het onderhoud van de pakking

De pakking moet elastisch en zacht zijn.

- Gebruik een niet-schurende spons en lauwwarm water om de pakking schoon te houden.



Draag rubberen handschoenen tijdens deze bewerkingen.



Het is aanbevolen om de deur te verwijderen om moeilijk bereikbare delen makkelijker schoon te maken.



## Vervanging van de lamp voor de binnenverlichting



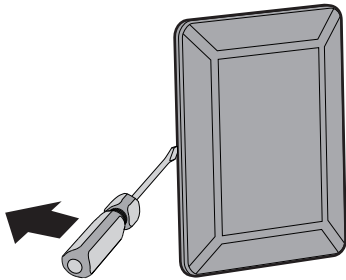
Delen onder elektrische stroom  
**Gevaar voor elektrische schok**

- Schakel de stroomtoevoer naar het apparaat uit.

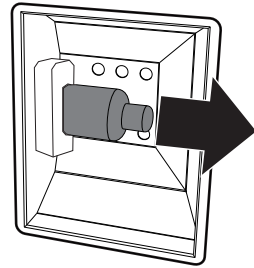
1. Verwijder alle accessoires uit de oven.
2. Verwijder de geleiderframes voor roosters/ovenshalen.
3. Verwijder de kap van de lamp met gereedschap (bijv. een schroevendraaier).



Zorg ervoor dat het email op de wanden van de ovenruimte geen krassen oplopen.

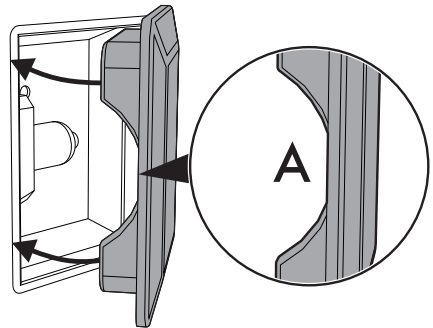


4. Draai de lamp los en verwijder ze.



Raak ze niet direct met de vingers aan, gebruik altijd isolerend materiaal.

5. Vervang de lamp met een soortgelijke (40W).
6. Hermonteer het deksel. Keer de geprofileerde binnenkant van het glas (A) naar de deur.



7. Druk goed op de bedekking zodat ze perfect aan de fitting hecht.



## 5 Installatie

### 5.1 Elektrische aansluiting



**Elektrische spanning**  
**Gevaar voor elektrische schok**

- Laat het apparaat aansluiten door gekwalificeerd technisch personeel.
- De aarding moet verplicht aangebracht worden volgens de voorziene veiligheidsnormen van de elektrische installatie.
- Schakel de stroomtoevoer uit.

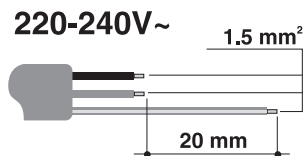
#### Algemene informatie

Controleer of de kenmerken van het stroomnet overeenstemmen met de gegevens op het identificatieplaatje. Het identificatieplaatje bevat de technische gegevens, het serienummer en de merknaam van het apparaat.

Dit plaatje mag nooit verwijderd worden. Het apparaat functioneert op 220-240 V~.

Gebruik een driepolige kabel (3 x 1,5 mm<sup>2</sup>, voor de diameter van de interne geleider).

Voorzie de aarding met een kabel van minimaal 20 mm langer dan de andere.



#### Vaste aansluiting

Voorzie een meerpolige onderbreking voor de voeding, overeenkomstig de installatienormen.

De schakelaar dient op een eenvoudig te bereiken plaats en in de nabijheid van het apparaat te zijn aangebracht.

#### Aansluiting met stekker en stopcontact

Controleer of de stekker en het stopcontact van hetzelfde type zijn.

Gebruik geen verloopstekkers, adapters of aftakkingen, omdat ze oververhitting of brand zouden kunnen veroorzaken.

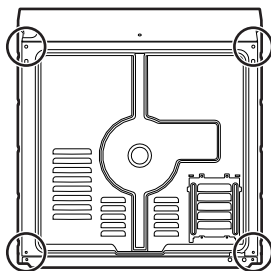
### 5.2 Vervanging van de kabel



**Elektrische spanning**  
**Gevaar voor elektrische schok**

- Schakel de stroomtoevoer uit.

1. Schroef de schroeven van het achterpaneel los en verwijder het paneel om toegang te krijgen tot het klemmenbord.



2. Vervang de kabel.
3. Controleer of de kabels (oven of eventuele kookplaat) een optimaal traject hebben, zodat eender welk contact met het apparaat wordt vermeden.



## 5.3 Plaatsing



**Zwaar apparaat  
Pletgevaar**

- Plaats het apparaat op het meubel samen met een tweede persoon.



**Druk op de open deur  
Gevaar voor beschadiging van  
het apparaat**

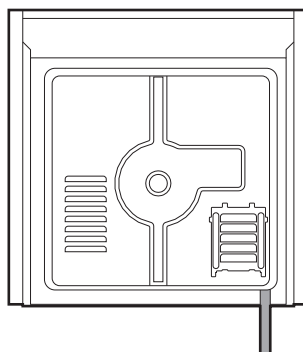
- Gebruik de deur niet als hefboom om het apparaat in het meubel te plaatsen.
- Oefen niet te veel kracht uit op de geopende deur.



**Warmteontwikkeling tijdens  
werking van het apparaat  
Brandgevaar**

- Controleer of het materiaal van het meubel brandbestendig is.
- Controleer of het meubel voorzien is van de vereiste openingen.
- Installeer het apparaat niet in een afgesloten nis of in een keukenkastje.

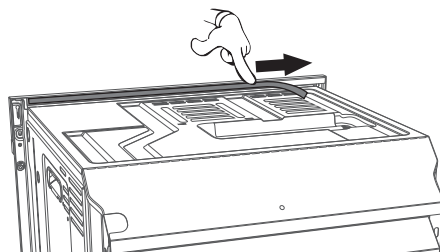
## Positie van de voedingskabel



(achteraanzicht)

## Pakking frontpaneel

Plak de meegeleverde pakking op de achterkant van het frontpaneel om de eventuele infiltratie van water of andere vloeistoffen te voorkomen.

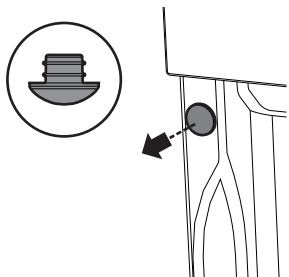




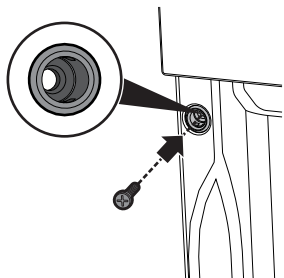
# Installatie

## Draagpotten

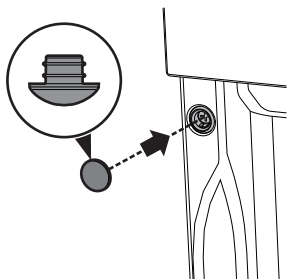
1. Verwijder de doppen van de draagpotten aan de voorzijde van het apparaat.



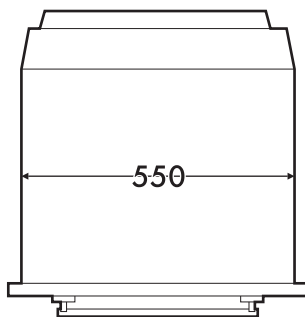
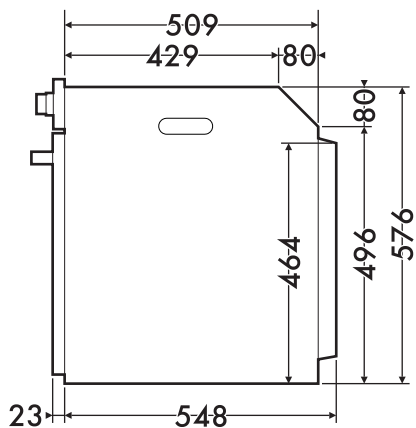
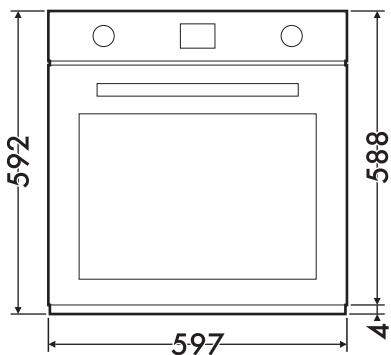
2. Plaats het apparaat in het meubel.
3. Bevestig het apparaat aan het meubel met de schroeven.



4. Bedek de draagpotten met de voorheen verwijderde doppen.



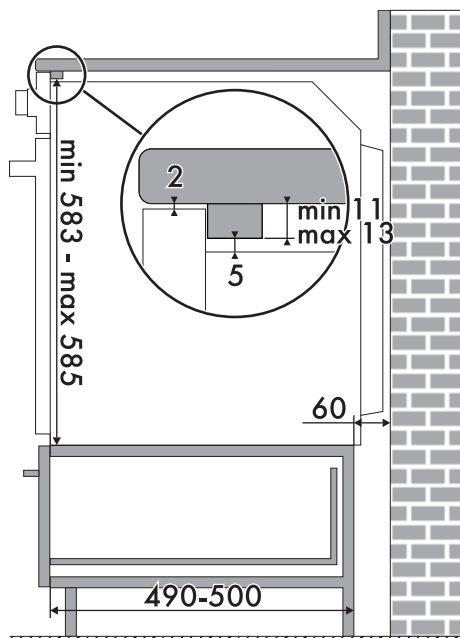
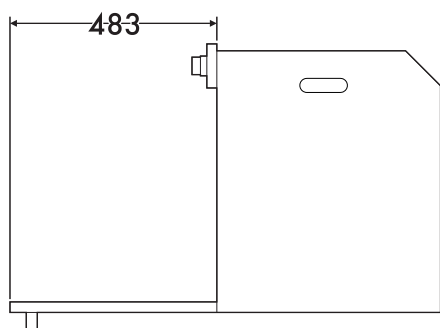
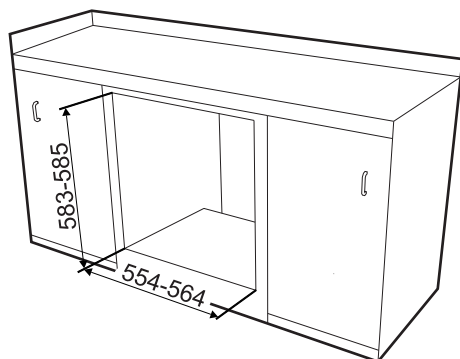
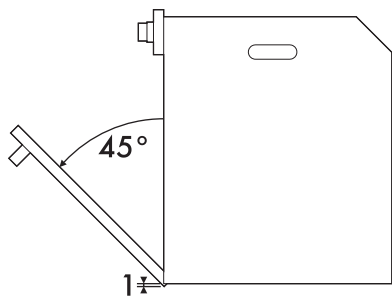
## Afmetingen van het apparaat (mm)







## Plaatsing onder een werkblad (mm)

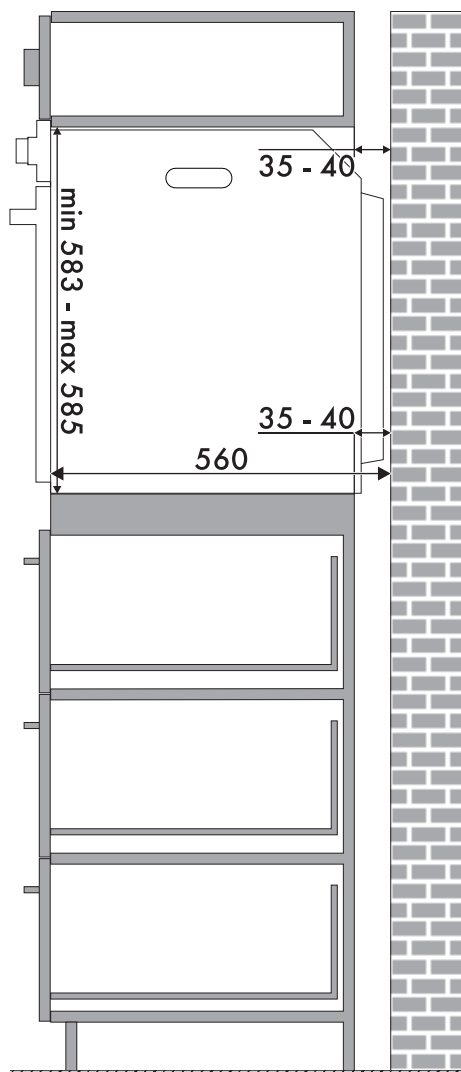
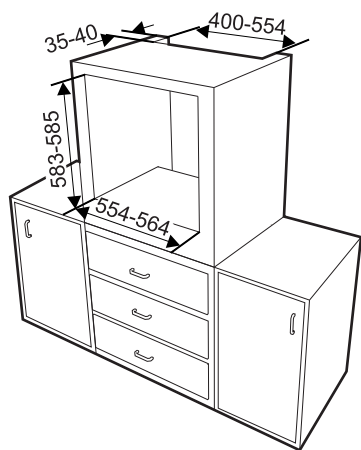


Ga na of het achterste/onderste deel van het meubel voorzien is van een opening van ongeveer 60 mm.



# Installatie

## Inbouw in een kolom (mm)



Ga na of het bovenste/achterste deel van het meubel voorzien is van een opening van ongeveer 35-40 mm diep.