

INVENTUM

maakt 't moment

LARDER - REFRIGERATOR - FREEZER

koeler - koelkast - vriezer

KK550-KV550-VR550



- gebruiksaanwijzing
- instruction manual

5 JAAR
INVENTUM
GARANTIE

OMRUIL
SERVICE

OER
HOLLANDS
SINDS 1908

Nederlands

1.	Veiligheidsvoorschriften	pagina 4
2.	Product omschrijving	pagina 6
3.	Ingebruikname	pagina 7
4.	Gebruik	pagina 7
5.	Tips	pagina 7
6.	Ontdooien	pagina 8
7.	Reiniging & onderhoud	pagina 8
8.	Storingen zelf oplossen	pagina 8
9.	Draairichting deur wijzigen	pagina 8
10.	Productkaart	pagina 9
	<i>Garantie & Service</i>	<i>pagina 17</i>

English

1.	Safety instructions	page 11
2.	Appliance description	page 13
3.	Before first use	page 14
4.	Usage	page 14
5.	Tips	page 14
6.	Defrosting	page 14
7.	Cleaning & maintenance	page 15
8.	Troubleshooting	page 15
9.	Reversing the door opening	page 15
10.	Product fiche	page 16
	<i>Guarantee & After sales service</i>	<i>page 18</i>

1 veiligheidsvoorschriften

• Lees eerst de gebruiksaanwijzing aandachtig en geheel door voordat u het apparaat gaat gebruiken en bewaar deze zorgvuldig voor latere raadpleging.

- Gebruik dit apparaat uitsluitend voor de in de gebruiksaanwijzing beschreven doeleinden. Het apparaat is geschikt voor het bewaren van levensmiddelen. In het vriesvak kunt u ook verse levensmiddelen invriezen.
- Sluit het apparaat alleen aan op wisselstroom, op een randgeaarde wandcontactdoos, met een netspanning overeenkomstig met de informatie aangegeven op het typeplaatje van het apparaat.
- Maak geen gebruik van enkele/meerdere adapters of verlengsnoeren.
- Gebruik het apparaat niet wanneer de stekker, het snoer of het apparaat beschadigd is, of wanneer het apparaat niet meer naar behoren functioneert of wanneer het gevallen of op een andere manier beschadigd is. Raadpleeg dan de winkelier of onze technische dienst. In geen geval de stekker of het snoer zelf vervangen.
- Het apparaat moet worden verplaatst en geïnstalleerd door

twee of meer personen.

- Wees voorzichtig met het verplaatsen van het apparaat om te voorkomen dat de vloer beschadigd raakt.
- Let op dat tijdens de installatie de voedingskabel niet beschadigd raakt.
- Controleer of het apparaat niet te dicht bij een warmtebron geplaatst wordt.
- Om een goede ventilatie te garanderen, moet er een ruimte van 10 cm rondom het apparaat vrij gehouden worden.
- De ventilatieopeningen nooit afdekken.
- Zorg dat de koelleidingen niet beschadigd raken.
- Installeer het apparaat op een stevige, vlakke en stabiele ondergrond.
- Installeer het apparaat in een droge en goed geventileerde ruimte. Het apparaat is bedoeld voor gebruik in een ruimte waar de omgevingstemperatuur valt binnen de volgende klasse, afhankelijk de klimaatklasse die u op het typeplaatje vindt aan de achterzijde van het apparaat.

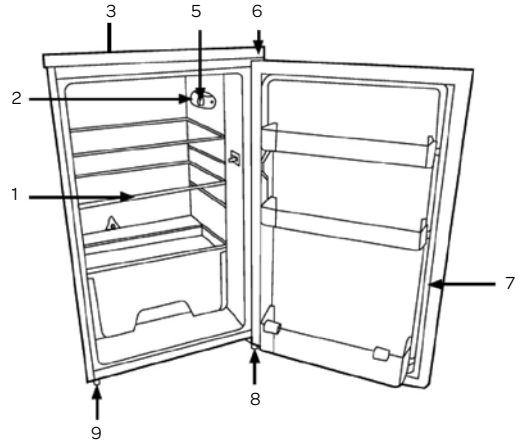
Klimaatklasse	Omgevingstemperatuur
SN	Van 10°C tot 32°C
N	Van 16°C tot 32°C
ST	Van 18°C tot 38°C
T	Van 18°C tot 43°C

- Bewaar geen explosieve of licht ontvlambare stoffen in het apparaat. De dampen kunnen brandgevaar of een explosie veroorzaken.
- Bewaar geen glazen flessen of potten in de vriezer met vloeistoffen, want deze kunnen kapot vriezen.
- Gebruik geen mechanische, elektrische of chemische middelen om het ontdooiproces te versnellen.
- Zorg ervoor dat kinderen niet met het apparaat kunnen spelen, zoals zich er in verstoppen. Dit is gevaarlijk.
- Het apparaat is niet bedoeld voor installatie door hulpbehoevenden, kleine kinderen en/of personen met gebrek aan ervaring en kennis, tenzij zij goede begeleiding krijgen of geïnstrueerd zijn in het veilig gebruiken van het apparaat door een persoon die verantwoordelijk is voor hun veiligheid.
- Reparaties aan elektrische apparaten dienen uitsluitend door vakmensen uitgevoerd te worden. Het is gevaarlijk om een reparatie uit te voeren waarbij de behuizing van het apparaat geopend moet worden.
- Het apparaat uitsluitend binnenshuis gebruiken en opbergen.
- Het netsnoer nooit scherp buigen of over hete delen laten lopen.
- Verwijder de stekker altijd uit het stopcontact als het apparaat gereinigd of gerepareerd wordt.
- Het apparaat nooit gebruiken met onderdelen die niet door de fabrikant zijn aanbevolen of geleverd.
- Niet aan het snoer c.q. het apparaat trekken om de stekker uit de wandcontactdoos te halen. De stekker nooit met natte of vochtige handen aanraken.
- Als u besluit het apparaat, vanwege een defect, niet langer te gebruiken, adviseren wij u, nadat u de stekker uit de wandcontactdoos heeft verwijderd, het snoer af te knippen. Breng het apparaat naar de betreffende afvalverwerkingafdeling van uw gemeente.
- Let op met ijsklontjes en ijsjes. Als deze direct uit de vriezer geconsumeerd worden dan bestaat de kans op vrieswonden.
- Dompel het apparaat, het snoer of de stekker nooit onder in water.
- Dit apparaat is uitsluitend geschikt voor huishoudelijk gebruik. Wanneer het apparaat oneigenlijk gebruikt wordt, kan er bij eventuele defecten geen aanspraak op schadevergoeding worden gemaakt en vervalt het recht op garantie.
-  Huishoudelijke apparaten horen niet bij het vuilnis.
 Breng ze naar de betreffende afvalverwerkingsafdeling van uw gemeente.

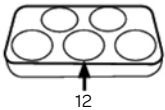
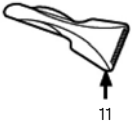
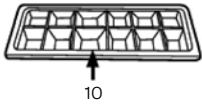
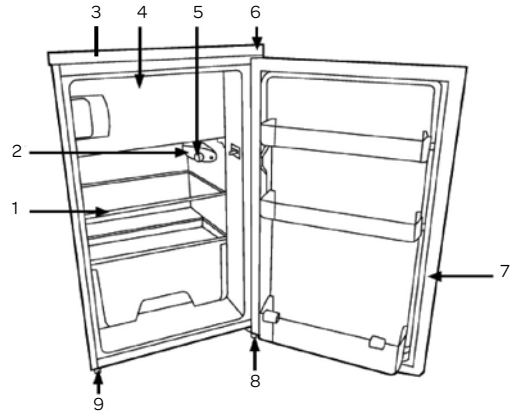
2 product omschrijving

1. Glazen schappen
2. Thermostaat
3. Bovenblad
4. Vriesvak
5. Binnenverlichting
6. Bovenste scharnier
7. Deur
8. Onderste scharnier
9. Stelvoeten
10. Ijsblokeshouder (KV550 & VR550)
11. Ijsschraper (KV550 & VR550)
12. Eierhouder (KV550)

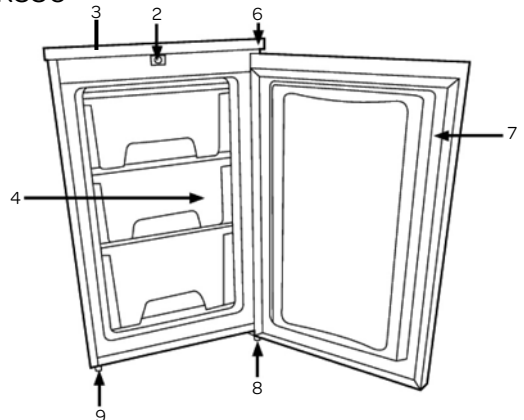
KK550



KV550



VR550



3 ingebruikname

Voordat u het apparaat voor de eerste maal in gebruik neemt, dient u als volgt te werk te gaan: pak het apparaat voorzichtig uit en verwijder al het verpakkingsmateriaal. De verpakking (plastic zakken, piepschuim en karton) buiten het bereik van kinderen houden. Controleer na het uitpakken het apparaat zorgvuldig op uiterlijke schade, mogelijk ontstaan tijdens transport. Plaats het apparaat op een stevige, vlakke ondergrond en let op dat er genoeg ruimte omheen is voor voldoende ventilatie. Er is minimaal 10 cm rondom nodig tussen het apparaat en de muren. Op deze wijze kan het apparaat de warmte goed kwijt, goed koelen en energiezuinig functioneren. Met de stelvoetjes kunt u het apparaat waterpas zetten. Plaats het apparaat niet in de buurt van warmtebronnen zoals verwarming of fornuis.

Laat het apparaat nadat het geplaatst is, minimaal 3 uur staan voordat u de stekker in het stopcontact steekt.

Reinig eerst de binnenkant van het apparaat. Gebruik hiervoor een warm sopje met bijvoorbeeld afwasmiddel, allesreiniger of soda. Neem de binnenkant van het apparaat na het schoonmaken af met schoon water en droog alles goed na. Laat het apparaat 1 à 2 uur drogen.

4 gebruik

De bediening van het apparaat bevindt zich aan de binnenkant. Controleer of de thermostaat (2) op OFF staat. Controleer of de spanning overeenkomt met die vermeld is op het typeplaatje en steek de stekker in het stopcontact. Stel de temperatuur in met de thermostaat (2) en kies een stand tussen de 1 en 6 (stand 1-4 voor vriezer VR550). Wij adviseren u het apparaat in te stellen op stand 3 of 4 (stand 2 voor vriezer VR550). Het apparaat zal nu continue koelen tot de ingestelde temperatuur is bereikt. Laat het apparaat op temperatuur komen zonder levensmiddelen. Dit duurt meestal 2 tot 3 uur. Daarna kunt u de thermostaat op de gewenste stand zetten en het apparaat vullen met levensmiddelen.

Gebruik de hoogste stand 6 (stand 4 voor vriezer VR550) alleen voor het maken van ijsblokjes of in het begin wanneer u nieuwe diepvriesproducten in het vriesgedeelte legt.

Indien de omgevingstemperatuur stijgt, zet u het apparaat op een hogere stand om de binnentemperatuur te kunnen waarborgen.

Zet de thermostaat (2) op OFF om het apparaat uit te zetten.

Attentie:

De omgevingstemperatuur, de frequentie van het openen van de deur en de positie van het apparaat hebben invloed op de temperatuur in het apparaat. Houd hier rekening mee met het instellen van de thermostaat.

- Plaats geen heet voedsel in het apparaat.
- Plaats nooit gevaarlijke, licht ontvlambare of explosieve stoffen zoals alcohol, aceton of benzine in het apparaat omdat er een kans op explosiegevaar is.
- Pak vlees en vis goed in om nare geuren te voorkomen.

- Laat voldoende ruimte tussen de verschillende levensmiddelen om de lucht goed te kunnen laten circuleren.
- Plaats geen voedsel tegen de achterwand van het apparaat. De schappen hebben een stop om dit te vermijden.
- Laat de deur niet langer open dan noodzakelijk.
- Vries niet teveel tegelijk in. Hoe sneller het invriezen, hoe langer de kwaliteit van het voedsel behouden blijft.
- Leg de diepvriesproducten zo snel mogelijk na aankoop in het vriesvak. Zorg ervoor dat ze tijdens het vervoer niet ontdooien. Het bewaren van vers ingevroren en diepvriesproducten is afhankelijk van het type voedsel.
- Plaats geen glazen flessen of blikken in het vriesvak. Deze kunnen kapot gaan als de inhoud bevroert. Koolzuurhoudende dranken kunnen zelfs exploderen. Bewaar daarom nooit limonade, bier, wijn, champagne, etc. in het vriesvak.

5 tips

- Een hoge omgevingstemperatuur beïnvloedt het energieverbruik nadelig. Ook direct zonlicht en andere warmtebronnen in de buurt van het apparaat hebben een ongunstige invloed.
- Houd de ventilatieopeningen vrij. Afdgedekte en vervuilde openingen veroorzaken een hoge energieverbruik. Zorg voor voldoende ruimte rondom de koelkast zodat een goede ventilatie en luchtstroming rondom het apparaat mogelijk is.
- Open de deur van het apparaat niet vaker dan nodig is en laat de deur zo kort mogelijk open.
- De afstand tussen de schappen en de achterwand zorgt voor een vrije luchtcirculatie. Plaats dus geen levensmiddelen tegen de achterwand.
- Zet de thermostaat op een lagere stand als de omstandigheden dat toelaten.
- Laat gekookt voedsel wat u in het apparaat wilt bewaren eerst afkoelen tot kamertemperatuur voordat u het in het apparaat legt.
- Rijp of ijs zorgen ervoor dat het stroomverbruik toeneemt. Verwijder deze daarom regelmatig zodra ze 3 tot 5 mm dik zijn.
- Een deurrubber die niet goed sluit kan het stroomverbruik verhogen. Laat het daarom op tijd en door een vakman vervangen.
- Als de instructies niet worden nageleefd dan kan dat leiden tot een hoger stroomverbruik.

6 ontdooien

Ontdooi het apparaat wanneer de ijslaag een dikte van 3 tot 5 mm heeft bereikt.

Zet de thermostaat (2) op OFF en verwijder de stekker uit het stopcontact. Verwijder alle producten uit het vriesvak of koelgedeelte (4). Bewaar de bevroren producten op een koele plaats ingepakt in kranten en dekens.

Zet een opvangbak onder het vriesvak (4) en wacht tot het ijs ontdooit. Het ontdooien kunt u versnellen door een schaal met heet water in het vriesvak te plaatsen.

Verwijder het ijs met de meegeleverde ijsschraper.

Waarschuwing: Verwijder ijsaanslag nooit met scherpe voorwerpen, ontdooisprays, een föhn, een straalkachel of iets dergelijks. Dit kan leiden tot onveilige situaties en onherstelbare schade veroorzaken aan het apparaat.

Maak het vriesvak schoon en droog. Zet de thermostaat weer op de gewenste stand. Plaats de bevroren producten pas in het vriesvak als deze weer op temperatuur is.

7 reiniging & onderhoud

Zet voordat u het apparaat wilt reinigen deze uit door de thermostaat (2) op OFF te zetten en verwijder de stekker uit de wandcontactdoos.

Reinig de binnenkant van het apparaat. Gebruik hiervoor een warm sopje met bijvoorbeeld afwasmiddel, allesreiniger of soda om vieze geuren te voorkomen. Neem de binnenkant van het apparaat na het schoonmaken af met schoon water en droog alles goed na. Laat het apparaat 1 à 2 uur drogen. De schappen, de lades en de deurrekjes kunt u eenvoudig uit het apparaat nemen en met de hand afwassen. Deze onderdelen mogen niet in de vaatwasmachine gereinigd worden.

Reinig de buitenkant van het apparaat en de deurrubbers met een zachte vochtige doek.

HET VERVANGEN VAN DE LAMP

Wanneer de lamp in de koeler of koelkast kapot is, kunt u deze zelf vervangen. Volg deze stappen:

- Verwijder de stekker uit het stopcontact.
- Verwijder het afdekkapje van de verlichting.
- Controleer eerst of het lampje goed is aangedraaid.
- Als het lampje defect is, vervang het dan door hetzelfde type: kleine buislamp, maximaal 15 Watt, fitting E14. Een dergelijk lampje is algemeen verkrijgbaar.
- Plaats het afdekkapje weer terug.
- Steek de stekker in het stopcontact.

8 storingen zelf oplossen

Storing	Oorzaak	Oplossing
Apparaat doet niets; lampje brandt niet	Stekker niet in het stopcontact	Steek de stekker in het stopcontact
Temperatuur in de koelkast te hoog of te laag	Thermostaat verkeerd ingesteld	Zet de thermostaat op de juiste stand
	Ventilatie-openingen zijn geblokkeerd	Reinig de ventilatie-openingen
Apparaat maakt lawaai	Is het apparaat goed geïnstalleerd?	Controleer de installatie
	Raakt de achterkant van de koelkast iets?	Controleer dit en plaats de koelkast verder naar voren

Opmerking: het borrelen en het maken van expansiegeluiden in het koelcircuit is normaal.

9 draairichting deur wijzigen

De deur van het apparaat kan aan de rechter- of linkerkant worden geopend. Om de draairichting van de deur te wijzigen volgt u de onderstaande instructies. Het beste kunt u dit met twee personen doen.

Attentie: zet de thermostaat (2) op OFF en verwijder de stekker uit het stopcontact. Haal alle spullen uit de koelkast ook de schappen voordat u de draairichting van de koelkastdeur wijzigt.

- Verwijder de twee schroeven aan de achterzijde van het apparaat om het bovenblad los te draaien.
- Verwijder het bovenblad en leg deze op een veilige plek.
- Verwijder aan de linker bovenzijde van het apparaat de twee boutjes en verwijder aan de rechter bovenzijde het scharnier met de drie boutjes (let op de kunststof opvulbusjes tussen het scharnier en de deur).
- Verwijder voorzichtig de deur door deze naar u toe te bewegen en dan van het onderste scharnier te tillen. Leg de deur op een veilige plek.
- Zet aan de onderzijde van de deur het kunststof blokje om van de rechterzijde naar de linkerzijde.
- Kantel vervolgens de koelkast maximaal 45° achterover.
- Verwijder aan de linker onderzijde het stelvoetje en de twee boutjes.
- Verwijder aan de rechter onderzijde het scharnier en de drie boutjes. Plaats vervolgens het scharnier aan de linker onderzijde met de boutjes.
- Plaats het stelvoetje aan de rechter onderzijde en draai daar ook de boutjes weer in.
- Plaats de deur tegen het apparaat en zorg ervoor dat de onderzijde goed op het onderste scharnier zit.
- Plaats op de linker bovenzijde het scharnier met de kunststof opvulbusjes en zet deze met de boutjes vast. Let erop dat de

- deur recht staat ten opzichte van de buitenzijde van de koelkast.
- Zet het apparaat weer voorzichtig rechtop.
- Draai aan de rechter bovenzijde de boutjes weer in het apparaat.
- Verwijder het kunststof plaatje aan de binnenkant van het bovenblad en plaats deze aan de andere kant.
- Plaats het bovenblad en schroef deze weer vast aan de achterzijde.
- Laat het apparaat 2 à 3 uur rusten voordat u de stekker in het stopcontact doet.

10 product kaart

	INVENTUM	INVENTUM	INVENTUM
Typenummer	KK550	KV550	VR550
Type koel-/vriescast	koeler	koelkast	vriezer
Categorie	1	7	8
Energie-efficiëntieklasse	A++	A++	A++
Energieverbruik [Aec] in kWh per jaar	91	137	142
Netto inhoud - totaal	133 liter	113 liter	86 liter
Netto inhoud - koelgedeelte	133 liter	97 liter	
Netto inhoud - vriesgedeelte ****		16 liter	86 liter
Vriesvermogen (kg/24 uur)	-	2	4
Klimaatklasse	ST/N	ST/N	SN/N/ST/T
Geluidsemisatie dB(A)	39	39	42
Type apparaat	vrijstaand	vrijstaand	vrijstaand
Uitvoering			
Aantal deuren	1	1	1
Draairichting deur omkeerbaar	●	●	●
Eierrekje aanwezig	●	●	
Ijsblokeshouder		●	●
Aantal glazen draagplateaus	3	2	
Aantal vriesladen			3
Totaal aantal deurvakken/flessenrekken	3	3	
Aantal groentelades	1	1	
CFK/HFK vrij	vrij	vrij	vrij
Soort koelmiddel	R600a	R600a	R600a
Aantal compressoren	1	1	1
Technische gegevens			
Afmeting (bxdxh) in mm	553 x 574 x 845	553 x 574 x 845	553 x 574 x 845
Netto gewicht in kg	27,5 kg	28,6 kg	32,0 kg
Bruto gewicht in kg	30,0 kg	31,1 kg	34,0 kg
Elektrische aansluitwaarde [W]	70	70	70
Netspanning [V] / netfrequentie [Hz]	220-240/50	220-240/50	220-240/50
Lengte aansluitsnoer [m]	1,7	1,7	1,7
Stekkertype	VDE plug 90°	VDE plug 90°	VDE plug 90°

Opmerking: Op het typeplaatje - welke aan de binnenzijde aan de linkerkant geplaatst is - vindt u de de technische gegevens van de koelkast ook vermeldt.

1 safety instructions

• **Please read these instructions before operating the appliance and retain for future use.**

- The appliance is intended solely for domestic use within the home. The appliance is suitable for keeping food. You can also freeze fresh food in the freezer compartment.
- Before plugging into a socket, check that the voltage in your home corresponds with the voltage printed on the bottom of the appliance.
- Do not use single/multiple adapters or extension cables.
- Always carry out regular checks of the appliance and the power cord to ensure no damage is evident. Should there be any signs that the appliance or the power cord is damaged in the slightest degree, the entire appliance should be returned to the Customer Service Department. For your own safety, only use the accessories and spare parts from the manufacturer which are suitable for the appliance.
- The appliance must be handled and installed by two or more persons.
- Be careful not to damage the floor when you move the appliance.
- During installation, make sure the appliance does not damage the

power cable.

- Check the appliance is not positioned near a heat source.
- Make sure that there is sufficient ventilation, leave a space of 10 cm around the appliance.
- Keep the vent outlets of the appliance free.
- Do not damage the refrigerant circuit pipes of the appliance.
- Install the appliance on a firm and stable surface.
- Install the appliance in a dry and well ventilated area. The appliance is intended for operation in environments where ambient temperatures fall within the following ranges, depending on the climatic class indicated on the rating label at the back of the appliance. The appliance may not work properly if it is left for a long time at a temperature outside the specified range.



Climatic class	Ambient temperature
SN	From 10°C to 32°C
N	From 16°C to 32°C
ST	From 18°C to 38°C
T	From 18°C to 43°C

- Do not store or use petrol, flammable liquids or gas in the vicinity of this or other electrical appliances. The fumes can create a fire hazard or explosion.
- Do not keep any bottles containing

fluids which will freeze in the freezer. The freezing may cause the bottles to break.

- Do not use mechanical, electric or chemical means to speed up the defrost process.
- Do not allow children to play or hide inside the appliance - there is a risk of becoming trapped and suffocating.
- This appliance is not intended for installation by persons (including children) with reduced physical, sensory or mental capabilities, or lack of experience and knowledge, unless they have been given supervision or instruction concerning use of the appliance by a person responsible for their safety.
- It is hazardous for anyone other than a competent person to carry out any service or repairs that involve the removal of the housing.
- Only use and place the appliance indoors.
- Do not let the cord hang over the edge of the table or counter and keep it away from the heated surface.
- Before moving or cleaning the appliance, make sure it is switched off and unplugged.
- For your own safety, only use the accessories and spare parts from the manufacturer which are suitable for the appliance.
- Never unplug it from the socket by pulling on the cable. Always ensure

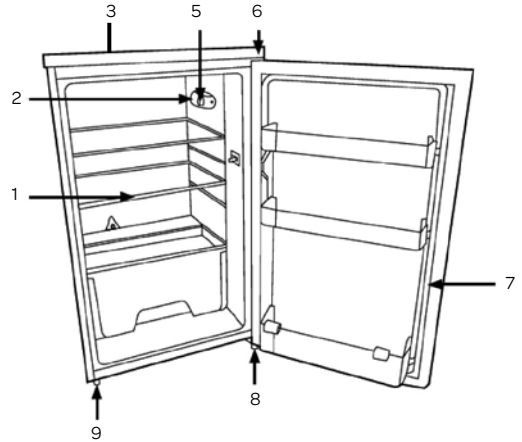
that your hands are dry before handling the plug or power cord.

- Should you decide not to use the appliance anymore, make it inoperative by cutting the power cord after removing the plug from the socket. We also recommend making all potentially dangerous parts of the appliance harmless, particularly for children who might be tempted to play with it.
- Do not eat ice cubes or ice lollies immediately after taking them out of the freezer since they may cause cold burns.
- Never immerse any part of the main body, lid, power cord and plug in water or any other liquid to protect against electrical hazards.
- If the appliance is used for other purposes than intended, or is it not handled in accordance with the instruction manual, the full responsibility for any consequences will rest with the user. Any damages to the product or other things are not covered by the warranty.
-  Legislation requires that all electrical and electronic  equipment must be collected for reuse and recycling. Electrical and electronic equipment marked with the symbol indicating separate collection of such equipment must be returned to a municipal waste collection point.

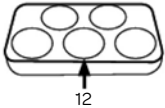
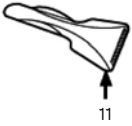
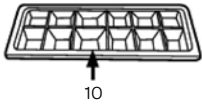
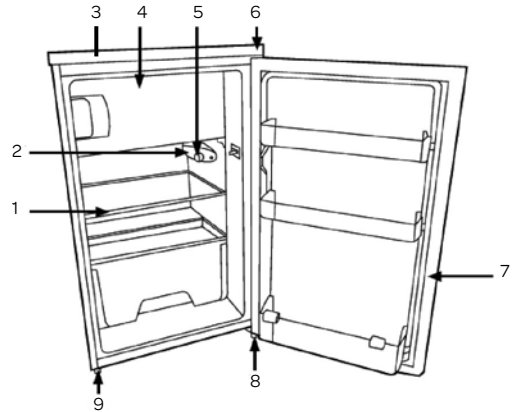
2 appliance description

1. Glass shelves
2. Thermostat
3. Top panel
4. Freezer compartment
5. Interior lighting
6. Top hinge
7. Door
8. Bottom hinge
9. Adjustable legs
10. Ice cubes holder (KV550 & VR550)
11. Ice scraper (KV550 & VR550)
12. Egg holder (KV550)

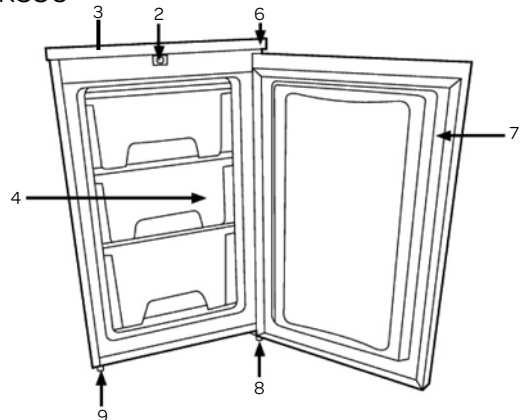
KK550



KV550



VR550



3 before the first use

Before you use the appliance for the first time, please do as follows: Carefully unpack the appliance and remove all the packaging material. Keep the material (plastic, polystyrene and cardboard) out of reach of children. Check the appliance after unpacking for any damage, possible from transportation. Place the appliance on a flat and stable surface. Make sure there is enough open space around the appliance for the intake and/or outlet vents. A minimum clearance of 10 cm is required between the appliance and any adjacent walls. The appliance needs good ventilation for easy dissipation of heat, high efficiency of refrigeration and low power consumption.

Leave the appliance to stand for at least 3 hours before you insert the plug into the socket.

First clean the interior of the appliance. Use warm water and a neutral detergent. After cleaning, rinse the interior with clean water and rub dry. Leave the appliance to dry for 1 to 2 hours.

4 usage

The appliance features internal controls. Check whether the thermostat (2) is set on OFF. Check that the voltage in your home corresponds with the voltage printed on the back of the appliance and plug it in a socket.

Set the temperature with the thermostat (2) and choose a setting between 1 and 6 (setting 1-4 for freezer VR550). We advise to set the appliance on setting 3 or 4 (setting 2 for freezer VR550).

The appliance now cools continuously until the set temperature has been reached. Do not place anything in the appliance until the set temperature is reached. This usually takes 2 or 3 hours. Then set the thermostat at the desired setting and place food into the refrigerator.

Use the highest setting 6 (setting 4 for freezer VR550) only for making ice cubes or when you put new frozen products in the freezing compartment.

Set the appliance on a higher setting when the ambient air temperature rises to maintain the temperature inside the appliance.

To turn the appliance off, set the thermostat (2) to OFF.

Note:

The ambient air temperature, how often the door is opened and the position of the appliance can affect the internal temperature. These factors must be taken into account when setting the thermostat.

- Do not put hot food into the refrigerator.
- Never introduce volatile, inflammable or explosive fluids such as alcohol, acetone or petrol because of the risk of explosion.
- It is advisable to wrap meat and fish to avoid odours.
- Leave sufficient space between the food to enable air to circulate correctly between them. Similarly, when storing them, avoid putting food items in contact with each other.

- Do not place food items in contact with the cold wall at the back of the appliance. The shelves have a stop to avoid this.
- The door should not be left open any longer than necessary.
- Do not freeze too large an amount of food at one time; the faster the food is frozen, the longer it preserves its qualities.
- Place frozen food in the freezer compartment as soon as possible after purchase. Make sure that it doesn't defrost during transport.
- Do not store glass bottles or containers with liquids in the freezer which will freeze. The freezing may cause the bottles to break. Highly carbonated drinks can even explode. Never keep lemonade, fruit juice, beer, wine, champagne, etc. in the freezer.

5 tips

- High ambient temperatures have a negative effect on energy use. Keep the appliance in a position away from direct sunlight or other sources of heat.
- Keep ventilation openings free. Clogged openings lead to higher use of energy.
- Try not to open the door too often, especially when the weather is wet and hot. Once you open the door, mind to close it as soon as possible.
- The space between the shelves and the rear wall of the refrigerator compartment must be unobstructed to allow the cool air to circulate. Therefore don't place any food items against the back.
- Turn the thermostat to a lower setting when the circumstances allow it.
- Before storing fresh cooked food, make sure the food has cooled at least to room temperature.
- Ice and frost layer increase energy consumption, so clean the appliance as soon as the layer is 3 to 5 mm thick.
- If the gasket is damaged or if it turns out that the sealing is poor, the energy consumption is substantially higher. To restore efficiency, replace the gasket.
- Always consider the instructions, otherwise the energy consumption is substantially higher.

6 defrosting

Defrost the freezer compartment when the layer of ice reaches a thickness of 3 to 5 mm.

Turn the thermostat (2) to OFF and unplug the appliance. Keep the contents of the freezer in a cool place and wrapped in blankets or newspapers.

Place a container under the freezing compartment (4) and wait for the ice to defrost. You can speed up the defrosting process by placing a bowl of hot water in the freezer.

Remove the ice with the included ice scraper.

Warning: Never remove the ice with the aid of sharp objects, defrost sprays, a hair-drier, a heater, or similar items. This may lead to unsafe situations and may cause irreparable damage to the appliance.

Clean and dry the freezer compartment. Switch the thermostat on to the right setting. When the freezer compartment reaches its correct temperature, replace the food items.

7 cleaning & maintenance

Before cleaning the appliance set the thermostat to OFF and always unplug the appliance.

Clean the interior of the appliance. Use warm water and a neutral detergent to prevent any bad smells occurring. After cleaning, rinse the interior with clean water and rub dry. Leave the appliance to dry for 1 to 2 hours. Simply remove the shelves, drawer and door compartments to clean them by hand. Do not clean the interior accessories in the dishwasher.

Clean the outside of the appliance and the gasket with a soft moist cloth.

REPLACING THE BULB

When replacing the bulb, proceed as follows:

- Unplug the appliance from the mains.
- Remove the lamp cover.
- First check if the bulb is fully screwed in.
- If the bulb is defective, replace it with a bulb of the same type: maximum 15 Watt, socket E14. This kind is widely available.
- Replace the cover.
- Plug the appliance back into the mains.

8 troubleshooting

Problem	Cause	Solution
Appliance is not functioning; light does not work	Appliance is not plugged in	Plug the appliance in the socket
Temperature inside the refrigerator is too high or too low	Thermostat has been set incorrectly	Set the thermostat correctly
	Air circulation vents are blocked	Clean the ventilation openings
Appliance is excessively noisy	Has the appliance been installed correctly?	Check the installation
	Are the pipes at the back touching or vibrating?	Check it and move the appliance forwards

Note: gurgling and hissing noises due to expansion in the refrigerant circuit are normal.

9 reversing the door opening

It is possible to change the door opening from either the left or the right side. To change the opening direction, please follow these instructions.

Note: Before reversing the door swing, set the thermostat on OFF and unplug the appliance from the mains. Empty the appliance, including the shelves before reversing the door opening.

- Remove the two screws at the back, holding the top panel to the appliance.
- Lift the top panel and remove it.
- Remove two bolts from the left top side and remove from the right top side the hinge with the three bolts (mind the plastic parts between the hinge and the door).
- Remove the door by carefully lifting it from the bottom hinge. Put the door in a safe place.
- Remove and fit the plastic nog from the right side to the left side.
- Tilt the appliance 45°.
- Unscrew the two bolts and remove the bottom hinge. Install the bottom hinge on the opposite side and replace the bolts in the provided holes.
- Replace the front leg on the right side with the bolts.
- Place the door against the appliance and make sure it is well fitted on the bottom hinge.
- Refit the hinge on the left top side (mind the plastic parts) with the bolts. Make sure the door is aligned with the outside of the appliance.
- Set the appliance carefully upright.
- Screw the bolts back on the right top side.
- Remove the plastic part from the inside of the top panel and place it on the opposite side.
- Refit the top panel using the screws.
- Leave the appliance to stand for at least 3 hours before you insert the plug into the socket.

	INVENTUM	INVENTUM	INVENTUM
Model number	KK550	KV550	VR550
Type of appliance	larder	refrigerator	freezer
Category	1	7	8
Energy-efficiency class	A++	A++	A++
Annual energy consumption [Aec]	91	137	142
Nett capacity - total	133 liter	113 liter	86 liter
Nett capacity - cooling compartment	133 liter	97 liter	
Nett capacity - freezer compartment ****		16 liter	86 liter
Freezing capacity [kg/24 hour]	-	2	4
Climate class	ST/N	ST/N	SN/N/ST/T
Noise level dB(A)	39	39	42
Type of appliance	freestanding	freestanding	freestanding
Execution			
Number of doors	1	1	1
Door opening reversible	●	●	●
Eggholder included	●	●	
Ice cube holder		●	●
Number of glass shelves	3	2	
Number of freezer drawers			3
Total amount of door compartments/bottle racks	3	3	
Numbers of crisper drawers	1	1	
CFK/HFK free	free	free	free
Type of cooling agent	R600a	R600a	R600a
Number of compressors	1	1	1
Technical specifications			
Dimensions (wxdxh) in mm	553 x 574 x 845	553 x 574 x 845	553 x 574 x 845
Nett weight in kg	27,5 kg	28,6 kg	32,0 kg
Gross weight in kg	30,0 kg	31,1 kg	34,0 kg
Power consumption [W]	65	70	70
Rated voltage [V] / frequency [Hz]	220-240/50	220-240/50	220-240/50
Length of power cord [m]	1,7	1,7	1,7
Type of plug	VDE plug 90°	VDE plug 90°	VDE plug 90°

Note: On the rating label - which you can find on the left inside the appliance - you can also find the technical specifications.

garantie & service

- Op alle apparaten van INVENTUM krijgt u standaard 2 jaar volledige fabrieksgarantie geldend vanaf de aankoopdatum. De garantie dekt aantoonbare defecten in materiaal, fabricage en functioneren van onderdelen en is inclusief materiaalkosten, voorrijkosten (indien van toepassing) en arbeidsloon.
- INVENTUM geeft naast de 2 jaar volledige garantie 3 jaar verlengde garantie op arbeidsloon en onderdelen. Het enige dat we u berekenen zijn de voorrij- of verzendkosten. Op deze manier is de kwaliteit van uw INVENTUM apparatuur dus 5 jaar lang gegarandeerd.
- Om in aanmerking te komen voor de uitgebreide 5 jaar garantie, dient u uw apparaat binnen 45 dagen na aanschaf te registreren op www.inventum.eu
- Waarom is registratie belangrijk voor u?
 1. U krijgt 5 jaar garantie
 2. Alle details van uw apparaat zijn bij Inventum bekend. U hoeft niet meer op zoek te gaan naar uw typenummer.
 3. Inventum kan u sneller en beter van dienst zijn wanneer u zich meldt bij ons servicecenter.
- De garantie is alleen van toepassing als de originele gedrukte aankoopnota (of een kopie hiervan) kan worden overlegd. Bewaar daarom uw aankoopnota zorgvuldig. De garantietermijn vangt aan op de aankoopdatum.
- De garantie geldt niet in geval van:
 - normale slijtage;
 - onoordeelkundig, onjuist en/of oneigenlijk gebruik;
 - onvoldoende onderhoud;
 - het niet in acht nemen van bedienings- en onderhoudsvoorschriften;
 - ondeskundige installatie, montage of reparatie door uzelf of derden;
 - door de afnemer toegepaste niet originele onderdelenzulkas ter beoordeling van onze service organisatie.
- De garantie geldt niet voor:
 - normale verbruiksartikelen - zoals bakplaat, rooster en los bijgeleverde handgrepen;
 - normale gebruiksslijtage - zoals glasbreuk, krassen op apparatuur, verkleuringen van kunststof of gelakte onderdelen;Door onvoldoende of verkeerd onderhoud kunnen verkleuringen aan oppervlakten ontstaan en rubbers en kunststoffen snel verouderen. Ook dit valt niet onder de garantie.
- (uitwisselbare) signaal- en verlichtingslampjes;
- defecten en gevolgschaden veroorzaakt door sterke verontreiniging en verkeerd onderhoud zulks ter beoordeling van onze service organisatie.

Buiten de garantie vallen transportschades. Controleer daarom uw nieuwe apparatuur voordat u deze in gebruik neemt. Als u beschadigingen aantreft, neem dan binnen 5 werkdagen na aankoop contact op met uw leverancier.

Van garantie en/of vervanging zijn uitgesloten: defecten aan, verlies en beschadiging van het apparaat als gevolg van een gebeurtenis die gewoonlijk verzekerd is onder de inboedelverzekering.

Tot wie kunt u zich wenden?

Op www.inventum.eu vindt u - naast gebruiksadvisen en schoonmaaktips - alle antwoorden op uw service vragen. Raadpleeg eerst de website voordat u zich meldt bij ons service center.

Via de website www.inventum.eu kunt u uw service aanvraag snel en eenvoudig online aanmelden. Het is ook mogelijk om dit telefonisch te doen via de INVENTUM service organisatie. INVENTUM Service Organisatie: 0900-INVENTUM (0900-468 36 88)

Om u zo goed mogelijk van dienst te zijn en uw service aanvraag zo snel mogelijk te verwerken, raden wij u aan om altijd eerst contact op te nemen met INVENTUM.

Ons service adres:

Inventum Huishoudelijke Apparaten B.V.

T.a.v. afdeling Service
Generatorstraat 17
3903 LH VEENENDAAL
Website: www.inventum.eu
NEDERLAND
Helpdesk: 0900-468 36 88

Zorg ervoor dat het apparaat goed verpakt wordt zodat er geen transport schade kan ontstaan. Inventum kan niet verantwoordelijk worden gehouden voor eventuele transportschade.

Deze garantievoorwaarden gelden voor Nederland. Voor de lokale garantievoorwaarden neemt u contact op met uw leverancier. In de landen waar INVENTUM een vertegenwoordiging heeft, kunt u zich tot deze wenden als u een beroep wilt doen op de INVENTUM service organisatie. In de overige landen neemt u contact op met uw leverancier. Indien de garantie is komen te vervallen of indien de garantietermijn is verstreken, dienen wij de kosten welke verbonden zijn aan een beoordeling en/of reparatie in rekening te brengen.

Op verzoek zullen wij u eerst een prijsopgave verstrekken alvorens tot reparatie over te gaan. Zonder dit verzoek om prijsopgave gaan wij ervan uit dat u, met het opsturen van uw apparaat, automatisch een opdracht tot reparatie heeft verstrekt. Wij verlenen twee maanden garantie op de door onze servicedienst uitgevoerde herstelwerkzaamheden en het daarbij nieuw aangebrachte materiaal, gerekend vanaf de hersteldatum. Indien zich binnen deze periode een storing voordoet welke het directe gevolg is van de uitgevoerde herstelwerkzaamheden of het daarbij nieuw aangebrachte materiaal, heeft de koper het recht op kosteloos herstel.

Wijzigingen en drukfouten voorbehouden. De laatste versie van de gedeponeerde garantievoorwaarden is op te vragen bij via onze service organisatie.

guarantee & after sales service

- INVENTUM guarantees this product for a period of 2 years starting from the date of purchase. The warranty covers proven defects in material, manufacturing and functioning of components and includes material costs, travel- or shipping costs and labor.
- INVENTUM provides not only the 2 years standard warranty, but also gives 3 years extended warranty on spare parts and labor costs. We only bill the travel- or shipping costs. This way, the quality of your INVENTUM equipment is 5 years guaranteed.
- To qualify for the extended 5 year warranty, please register your appliance within 45 days of purchase on www.inventum.eu
- Why is registration important for you?
 1. You get a 5-year warranty
 2. All details of your appliance are known by Inventum. No need to search for your model number when you contact us.
 3. Inventum can provide a faster and better service when you contact our service center.
- Guarantee can only be given if proof of purchase (e.g. till receipt or copy) can be shown. Therefore keep it in a safe place. The guarantee period starts at the date of purchase.
- Guarantee is not valid in case of:
 - normal wear;
 - damage through misuse use or when the instructions were not followed correctly;
 - lack of maintenance;
 - not following the operation- and safety instructions;
 - incompetent montage or repairs made by yourself or others;
 - using accessories and spare parts which are not suitable for the appliance;for assessment by our technical department.
- The guarantee is not valid for:
 - normal wear - such as baking tray, grill rack and removal handles;
 - normal wear and tear – such as glass breakage, scratches on the equipment, discoloration of plastic or painted parts; Insufficient or incorrect maintenance can cause discolouration of surfaces and rubbers and plastics can deteriorate fast. This is also not covered under warranty.
 - (interchangeable) signal- and controllamps;
 - defects and consequential damage caused by strong contamination and incorrect maintenance;for assessment by our technical department.

Defects which do not significantly influence the value or operation of the device asre excluded by free repair and / or replacement.

Transport damage is not guaranteed. Therefore, check your new equipment before use. If any damage is found, please contact your supplier within 5 working days after purchase.

From warranty and/or replacement are excluded: defects, loss and damage to the appliance due to an event that usually is insured under the home contents insurance.

To whom can you turn to?

On www.inventum.eu you will find - besides advice on how to use the appliance and cleaning tips - all the answers to your service related questions. Please check the website before contacting our service center.

You can register your service request quickly and easily online at www.inventum.eu. It is also possible to do this by telephone via the INVENTUM service organization. INVENTUM Service Organization: 0900-INVENTUM (0900-468 36 88) (just for Holland).

To provide the best possible service and to process your service request as soon as possible, we recommend that you always first contact INVENTUM.

Our service address:

Inventum Huishoudelijke Apparaten B.V.

Attn. Service department
Generatorstraat 17
3903 LH VEENENDAAL
Website: www.inventum.eu
THE NETHERLANDS
Helpdesk: 0900-468 36 88
(just for Holland)

These warranty conditions only apply to the Netherlands. For local warranty please contact your dealer.

In countries where INVENTUM has a distributor, you can turn to them if you need the INVENTUM service organization. In other countries, contact your dealer.

When the guarantee is no longer valid or when the period of guarantee has passed, we will charge any costs that flow out of an assessment and/or repairing.

On request we will supply a statement before repairing. Without requesting a statement, we assume that you, by sending the appliance, automatically order to repair the appliance.

A guarantee period of two months is valid for repairs done by our technical department and the used spare parts, counting from the repair date. When a malfunction occurs within this period which directly flows out of the repairs and the used spare parts, the consumer has the right of repairs without any costs.

Modification and printing errors reserved. The latest version of the deposited guarantee conditions can be obtained through our service organization.



klein huishoudelijk



witgoed vrijstaand



witgoed inbouw



persoonlijke verzorging

**Inventum Huishoudelijke
Apparaten B.V.**

Generatorstraat 17
3903 LH Veenendaal
T +31 (0)900 -468 36 88

info@inventum.eu
www.inventum.eu

twitter.com/inventum1908
facebook.com/inventum1908
youtube.com/inventum1908

