

---

# GEBRUIKSAANWIJZING

---

NL

LEIDRAAD VOOR HET GEBRUIK VAN DE VAATWASSER



1. Beschrijving van het bedieningspaneel	2
2. Gebruiksaanwijzing	16
3. Schoonmak en onderhoud	28
4. Oplossingen voor storingen in de werking	33

*Wij wensen u van harte te bedanken voor uw keuze voor dit product van ons.*

*Wij bevelen aan om alle instructies in deze gebruiksaanwijzing aandachtig door te lezen om op de hoogte te zijn van de meest geschikte voorwaarden voor een correct en veilig gebruik van uw vaatwasser.*

*De hier verstrekte reinigingsadviezen stellen u in staat om de prestaties van uw vaatwasser altijd optimaal te houden.*



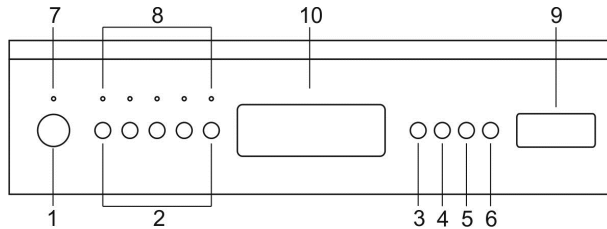
**INSTRUCTIES VOOR DE GEBRUIKER:** deze instructies omvatten de gebruiksaanwijzing, de beschrijving van de bedieningsorganen en de juiste schoonmaak- en onderhoudshandelingen van het apparaat.



## 1. Beschrijving van het bedieningspaneel

### 1.1 Het frontpaneel

Alle bedieningsorganen en controle-instrumenten van de vaatwasser zijn samengebracht op het frontpaneel aan de voorzijde. De programmering en de keuze van de opties is uitsluitend mogelijk bij een **gesloten deur**.



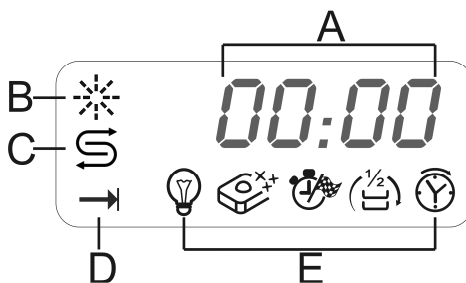
1	DRUKKNOP ON/OFF
2	DRUKKNOP PROGRAMMAKEUZE (P1...P5)
3	DRUKKNOP OPTIES SELECTEREN
4	DRUKKNOP OPTIES BEVESTIGEN
5	DRUKKNOP UITSTEL PROGRAMMA
6	DRUKKNOP START/PAUZE
7	CONTROLELAMPJE INSCHAKELEN
8	CONTROLELAMPJE'S PROGRAMMA'S
9	INFORMATIEDISPLAY
10	WEGGEWERKTE HANDGREEP OPENING DE DEUR

**OPMERKING:** De gebruikte symbolen en de vormgeving dienen ter indicatie en zullen kunnen afwijken afhankelijk van het aangeschafte model vaatwasser.



## 1.2 Het informatiedisplay

De vaatwasser is met een praktische **DISPLAY** uitgerust voor de weergave van alle informatie over de geprogrammeerde functies.



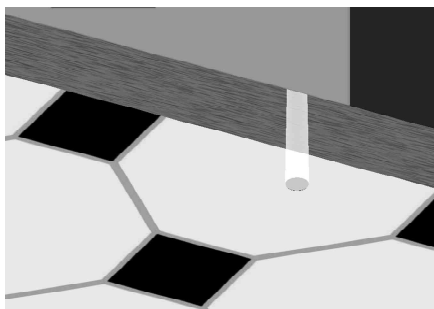
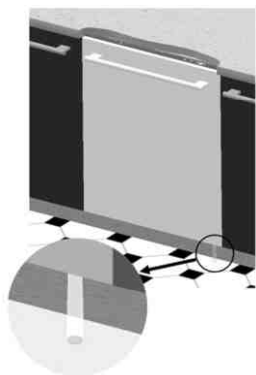
<b>A</b>	<b>DISPLAY met 4 CIJFERS</b>
<b>B</b>	<b>CONTROLELAMPJE GLANSPOELMIDDEL BIJVULLEN</b>
<b>C</b>	<b>CONTROLELAMPJE ZOUT BIJVULLEN</b>
<b>D</b>	<b>CONTROLELAMPJE START/PAUZE</b>
<b>E</b>	<b>CONTROLELAMPJES OPTIES</b>

### PROGRAMMATABEL

De handleiding bevat de programmatabel van meerdere modellen. Om de tabel voor uw vaatwasser te identificeren moet u de programmasymbolen boven de tabel vergelijken met die van uw bedieningspaneel.

**LOPEND PROGRAMMA INDICATOR (afhankelijk van de modellen)**

Tijdens het verloop van het programma zal op de vloer onder de rechterhoek van de deur een knipperend licht worden geprojecteerd. Op het eind van het programma gaat het lampje uit om het verbruik tijdens de stand-by te verminderen.





# Instructies voor de gebruiker

NL

## PROGRAMMATABEL



Eco



PROGRAMMA NUMMER EN SYMBOOL	LADEN VAN VAAT EN BESTEK	PROGRAMMA'S	DUUR	VERBRUIK	
			MINUTEN (1)	WATER LITER	ENERGIE kWh (1)
1 SNEL 27' 	Weinig vieze vaat die onmiddellijk na het gebruik wordt gewassen	Wassen op 38°C Spoelen op 50°C	27	6,5	0,70
2 KRISTALWERK 	Weing vies kristalwerk, porselein en gemengde vaat.	Wassen op 45°C Koud spoelen Spoelen op 70°C Drogen	59	12	0,90
3 ECO (*) <b>Eco</b> EN 50242	Normaal vieze vaat, ook met opgedroogde resten.	Koud voorwassen Wassen op 45°C Spoelen op 55°C Drogen	**	**	**
4 AUTO 45-65 Auto 45°-65° 	Normaal vieze pannen en vaat, ook met opgedroogde resten.	Wanneer u het programma "AUTO" selecteert, zal de vaatwasser het type vuil herkennen en de wasparameters automatisch aanpassen. Het programma wordt beëindigd met een droogfase.			
5 SUPER 	Zeer vieze pannen en vaat, ook met opgedroogde resten.	Heet voorwassen Wassen op 70°C Koud spoelen (2) Spoelen op 70°C Drogen	105	20	1,50

**BELANGRIJK:** lees de tabel "OPMERKINGEN EN VERWIJZINGEN" op de volgende pagina's.



*Wanneer de deur van de vaatwasser geopend, of niet op correcte wijze gesloten is, zal de wascyclus niet starten.*



## QUICK TIME PROGRAMMA'S

(lees de paragraaf waarin de werking ervan wordt beschreven).

PROGRAMMA NUMMER EN SYMBOOL	LADEN VAN VAAT EN BESTEK	AFWIKKELING PROGRAMMA'S	DUUR	VERBRUIK	
			MINUUT (1)	WATER LITER	ENERGIE kWh (1)
<b>6 WEKEN</b> 27min +QuickTime	Pannen en vaatwerk in afwachting van de voltooiing van de belading	Koud voorwassen	15	3,5	0,02
<b>7 DELICAAT SNEL'</b> +QuickTime	Delicate, normaal vieze vaat.	Koud voorwassen Wassen op 50°C Koud spoelen Spoelen op 70°C	53	12,5	1,15
<b>8 ECO SNEL</b> Eco +QuickTime	Weinig vieze, delicate vaat die onmiddellijk na het gebruik gewassen wordt.	Koud voorwassen Wassen op 60°C Koud spoelen Spoelen op 70°C	80	12,5	1,25
<b>9 NORMAAL SNEL</b> +QuickTime	Normaal vieze die onmiddellijk na het gebruik gewassen wordt.	Koud voorwassen Wassen op 70°C Koud spoelen Spoelen op 70°C	85	13	1,40
<b>10 KRACHTIG en SNEL</b> +QuickTime	Normaal vieze, gemengde vaat zonder opgedroogde resten.	Wassen op 65°C Koud spoelen Spoelen op 70°	50	10	1,20

**BELANGRIJK:** lees de tabel “**OPMERKINGEN EN VERWIJZINGEN**” op de volgende pagina's.



*De wascyclus zal niet worden gestart als de deur van de vaatwasser niet of niet op de juiste manier gesloten is.*





## OPMERKINGEN EN VERWIJZINGEN

Gebruik het **weken** uitsluitend bij een gedeeltelijke belading.

De opties kunnen **niet** met het **weken** programma worden gebruikt.

*	Standard wasprogramma volgens de <b>EN 50242</b> norm.
**	Zie bijgevoegd blad
(1)	Het verbruik en de duur van het programma zijn gemeten overeenkomstig de voorschriften van <b>EN 50242</b> . De waarden kunnen afwijken afhankelijk van de temperatuur van het vulwater en de omgeving en van het type en de hoeveelheid vaat.
(2)	1 of 2 koude spoelbeurten, afhankelijk van het model.

**VERWIJZINGEN** naar de **ENERGY LABEL** die met de vaatwasser wordt geleverd

Het jaarlijkse energieverbruik is gebaseerd op **280 cycli van het standaard wasprogramma** met koud water en verbruik van de laag-energieverbruik modi.

- Het werkelijke verbruik is afhankelijk van de wijze waarop het apparaat wordt gebruikt.

Het waterverbruik is gebaseerd op **280 cycli van het standaard**

- **wasprogramma**. Het werkelijke verbruik is afhankelijk van de wijze waarop het apparaat wordt gebruikt.

De informatie verwijst naar het **EN 50242 STANDAARDPROGRAMMA**

- (aangegeven in de programmatabel); het meest doeltreffende programma (voor wat betreft het gecombineerde energie- en waterverbruik. Het programma is geschikt voor normaal vieze vaat.
- Efficiëntieklasse van het drogen uitgedrukt op een schaal vanaf "**G**" (minimale efficiëntie) tot "**A**" (maximale efficiëntie).



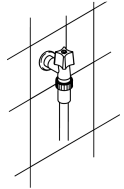
### 1.3 Wasprogramma's

De vaatwasser is uitgerust met een bedieningspaneel en een **INFORMATIEDISPLAY** waarmee alle handelingen noodzakelijk voor het inschakelen, uitschakelen en de programmering kunnen worden uitgevoerd.



**Alvorens een wasprogramma te starten moet u controleren of:**

- de waterkraan **geopend** is;
- er **regeneratiezout** in het **reservoir** aanwezig is;
- er **voldoende afwasmiddel** in het **bakje** is gedaan;
- de korven op de **juiste** wijze zijn **beladen**;
- de sproeiarmen **vrij**, onbelemmerd kunnen draaien;
- de deur van de vaatwasser **goed is gesloten**.



#### INSCHAKELEN

Met de **ON/OFF** drukknop schakelt u de vaatwasser in en gaat het controlelampje branden. Ongeveer **3 seconden** na deze handeling zal op de **DISPLAY** een melding verschijnen afhankelijk van de staat van de vaatwasser.

#### PROGRAMMERING

Alle programmeringshandelingen kunnen uitsluitend met een gesloten deur worden uitgevoerd. Bij een geopende deur verschijnt op **DISPLAY** -:-:-.

#### SELECTIE VAN HET PROGRAMMA



Het programma kan worden geselecteerd met behulp van de bijbehorende drukknoppen.



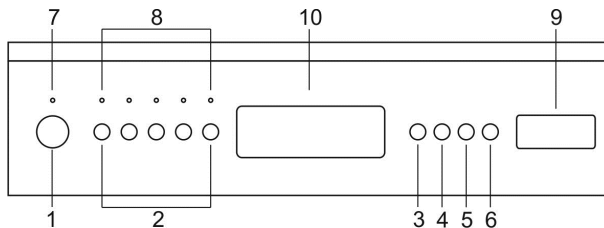
Wanneer u de drukknop die hoort bij het geselecteerde programma indrukt (zie tabel) zal het bijhorende controlelampje gaan branden ter bevestiging van de uitgevoerde handeling en zal op de **DISPLAY** de voorziene tijdsduur van het programma verschijnen met een indicatie van de uren en minuten ("**h.mm**").



## STARTEN VAN HET PROGRAMMA



Om de machine te starten moet u de drukknop **START/PAUZE**  enkele seconden lang ingedrukt houden tot het symbool **START/PAUZE** begint te knipperen en u een biep ter bevestiging hoort. Vanaf dat moment zal de duur van de cyclus op de **DISPLAY** afnemen. De hier afgebeelde tijdsduur, die tijdens de cyclus wordt aangepast, is "indicatief", want beïnvloed door de wasomstandigheden, zoals de hoeveelheid en aard van de vaat, de aanvoertemperatuur van het water enz. Het is daarom normaal wanneer u tijdens de uitvoering van het programma aanpassingen ziet (toename of afname van de minuten) vooral tijdens de overgang van de ene naar de andere fase (bijvoorbeeld van het wassen naar het spoelen).




## EIND VAN HET PROGRAMMA

Het eind van het wasprogramma wordt aangekondigd door een kort geluidssignaal en de tekst "End" op de **DISPLAY**. Wanneer u één van de toetsen van het programma indrukt zal de tekst "End" van de display en is de vaatwasser klaar om een nieuwe cyclus uit te voeren.


## ONDERBREKING VAN EEN PROGRAMMA

Om een lopend programma te onderbreken, moet u:

- Toets **START/PAUZE**  enkele seconden lang ingedrukt houden tot het symbool **START/PAUZE (D)** op de display blijft branden (biep ter bevestiging) nu kunt u de cyclus weer opnieuw laten starten of:

## WIJZIGEN VAN HET PROGRAMMA

Om een lopend programma te wijzigen moet u:

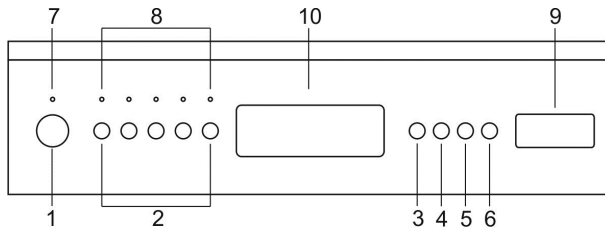
- Het lopende programma onderbreken (zie "ONDERBREKING VAN EEN PROGRAMMA");
- Het nieuwe programma selecteren;
- Toets **START/PAUZE**  nogmaals indrukken om het nieuwe programma te laten starten.



## ANNULLERING VAN EEN PROGRAMMA

Wanneer u een lopend programma wenst te annuleren:

- moet u het programma afbreken (zie "ONDERBREKING VAN EEN PROGRAMMA").
- moet u de drukknop **START/PAUZE**  ingedrukt houden; op de display zal de tekst "P0" verschijnen en de vaatwasser zal automatisch naar het eind van de cyclus gaan en het water uit de kuip pompen (gedurende deze fase zal het **START/PAUZE** symbool knipperen) . Op het eind van de afvoerfase verschijnt op de display de aanduiding van het eind van de cyclus "End".



Wanneer tijdens de werking de deur wordt geopend, zal bij het sluiten ervan het programma opnieuw moeten worden gestart zoals beschreven onder punt "STARTEN VAN HET PROGRAMMA". Het programma zal worden hervat vanaf het punt waarop het werd onderbroken.

**Wanneer de temperatuur in de kuip de 50°C overschrijdt zal het programma na ongeveer 60 seconden worden hervat.**








## UITSTEL VAN HET PROGRAMMA

Met de **UITSTEL PROGRAMMA**  drukknop kunt u de start van het wasprogramma met **1 tot 12/24 uur** uitstellen, afhankelijk van het model. Met deze optie kunt u de vaatwasser gedurende de gewenste tijdsperiode laten draaien. De eerste keer dat u de **UITSTEL**

**PROGRAMMA**  drukknop indrukt zal het optie-controlelampje gaan branden en verschijnt op de **DISPLAY 1:h**. Latere indrukkingen (2:h, 3:h, ... enz.) maken de keuze van het gewenste uitstel mogelijk. Na enkele seconden van rust zal de **DISPLAY** de resterende tijd (resttijd) tot aan het eind van het geselecteerde programma weergeven (bijv. 5:40, duur van de wascyclus + uitstel programma). Na de bevestiging van het starten van het programma (zie bijbehorende paragraaf) wordt een voorwas uitgevoerd, waarna de ingestelde **UITSTEL PROGRAMMA** zal starten en de resttijd op de **DISPLAY** geleidelijk aan zal afnemen. Op het eind van het ingestelde uitstel zal het optie-controlelampje uitgaan en de wascyclus starten.

**OPMERKING:** U kunt de optie **UITSTEL PROGRAMMA** niet kiezen wanneer de cyclus reeds is gestart.

Wanneer u eenmaal het uitstel heeft gekozen, gaat u over tot het starten van het programma druk de toets **START/PAUZE**  enkele seconden lang in tot het symbool **START/PAUZE (D)** begint te knipperen. De machine zal een voorwasprogramma uitvoeren waarna het eerder ingestelde "uitstel van het programma" wordt ingeschakeld. Wanneer u bij een ingeschakeld programma de geprogrammeerde start wenst te annuleren moet u:

- toets **STAR/PAUZE**  enkele seconden lang ingedrukt houden tot het symbool **START/PAUZE (D)** op de display blijft branden;
- toets **UITSTEL PROGRAMMA**  meerdere malen indrukken tot de annulering van de geprogrammeerde start (het symbool **START/PAUZE** gaat uit); 
- drukknop **STAR/PAUZE**  indrukken om het programma te starten.

**N.B.:** U kunt de geprogrammeerde start niet selecteren indien het programma reeds is gestart.

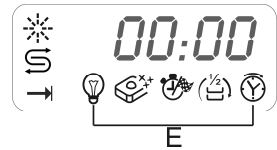


## OPTIES

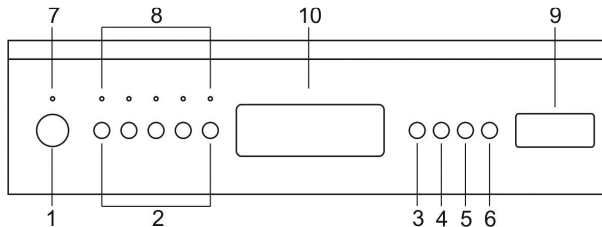
De opties worden gestuurd door de drukknop

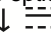

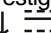

**OPTIES SELECTEREN** ↓ 

Druk op de knop om de procedure, aangegeven door het knipperen van één van de **OPTIES CONTROLELAMPJES (E)** te openen.



**OPMERKING:** Het controlelampje **UITSTEL PROGRAMMA** gaat pas branden wanneer u de daarvoor bestemde drukknop **UITSTEL PROGRAMMA (5)** indrukt.



Om de volgende optie weer te geven moet u wederom de drukknop **OPTIES SELECTEREN** ↓  indrukken. Om een optie te bevestigen moet u de drukknop **OPTIE BEVESTIGEN**  indrukken (het controlelampje stopt met knipperen en blijft branden). Deze handeling is mogelijk voor één of alle beschikbare opties. Om een reeds bevestigde optie te desactiveren moet u de drukknop **OPTIES SELECTEREN** ↓  indrukken tot het gewenste **OPTIE CONTROLELAMPJE** knippert en moet u de drukknop **OPTIE BEVESTIGEN**  indrukken. Het controlelampje houdt op met knipperen en gaat uit.

Alle opties, **uitgezonderd "Flexi Tabs"**, worden op het eind van de wascyclus **gedesactiveerd**.

## QUICK TIME PROGRAMMA'S



QuickTime

Geselecteerd samen met een ander wasprogramma (uitgezonderd het weken programma), **VERKORT** deze optie **DE DUUR** van de cyclus met minimaal 10% tot maximaal 55%, afhankelijk van de geselecteerde cyclus. Druk, na de selectie van het gewenste programma, op de **QUICK**

**PROGRAMMA OPTIE**  drukknop om hem te activeren (het controlelampje gaat branden). De optie wordt op het eind van het programma automatisch uitgeschakeld.



EnerSave

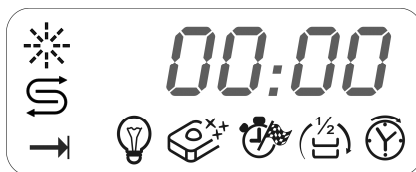
## ENERSAVE

Een optie die, indien geselecteerd met het gewenste wasprogramma, een verder besparing op het **energieverbruik** mogelijk maakt. Het **drogen** wordt namelijk vereenvoudigd door een speciale inrichting die de deur automatisch zal ontgrendelen om hem langzaam en geleidelijk enkele centimeters open te laten gaan. Dit zal een perfecte **droging** verzekeren met een betere controle van de tijdens het spoelen toegepaste temperaturen, welke op een lager niveau kunnen worden gehouden en een aanzienlijke **energiebesparing** mogelijk maken. Na het openen van de deur wordt het eind van de wascyclus aangegeven door een kort geluidssignaal.

**EnerSave** wordt bij iedere selectie van een wascyclus **automatisch geactiveerd** (uitgezonderd de programma's waarvoor op het eind geen droogfase is voorzien; zie de programmatabel), u kunt de optie desactiveren voordat u het programma start.



Wanneer de functie is geactiveerd **mag u op geen enkele wijze de opening van de deur belemmeren**; zorg ervoor dat er zich geen obstakels bevinden in de voor de opening noodzakelijke ruimte vóór de deur. **Tijdens de automatische openingsfase mag u de deur niet sluiten**: dit zou het mechanisme beschadigen. Wacht tot de duwers weer ingetrokken zijn voordat u de deur weer sluit.



FlexiZone

## VERSPREIDE HALVE BELADING

Geschikt indien u slechts weinig vaat hoeft te wassen. Maakt een bezuinig op het elektriciteitsverbruik mogelijk en beperkt de duur van het programma. De vaat moet over beide korven verspreid worden geplaatst en u moet minder afwasmiddel in het wasmiddelbakje doen dan voor een volle belading.



Flexi Tabs

### FLEXI TABS

Specificatie voor het wassen met gecombineerde vaatwasmiddelen in **tabletform** die ook **zout** en **glansmiddel** (3in1) of andere agenten, zoals glasbeschermer, glansmiddelvoor staal enz. bevatten. (4in1, 5in1 ...). Bij selectie van de optie zullen het eventueel reeds in hun bakjes aanwezige zout en glansmiddel niet worden gebruikt. Wanneer de bakjes leeg zijn blijven de **controlelampjes branden**.

*Wanneer uw vaatwasser niet met deze **optie is uitgerust** raden wij het gebruik aan van **traditionele producten** (afwasmiddel, zout en glansmiddel gescheiden), omdat de gecombineerde producten problemen zoude kunnen veroorzaken met de traditionele wascycli, zoals de aanslag van een witte patina, slechte droogresultaten, resten op de vaat.*

Per maggiori informazioni si veda quanto indicato sulla confezione del detergente.

**BELANGRIJK:** wanneer de optie niet meers is vereist moet u hem **desactiveren** door het bijbehorende **drukknopje** in te drukken (het controlelampje gaat uit).



*Deze producten **zijn niet geschikt** voor gebruik met water dat **te "hard" is**. Bij een ingestelde hardheid van hoger dan **H3** zal, bij activatie van de optie, ter indicatie van een niet-correct gebruik - dat de werking **niet zal schaden**, maar dat tot **niet optimale** wasresultaten zou kunnen leiden - het bijbehorende controlelampje gaan knippenen.*



### OM ENERGIE TE BESPAREN! ... EN VOOR HET BEHOUD VAN HET MILIEU

- *Probeer om de vaatwasser altijd volledig gevuld te gebruiken.*
- *Was de vaat niet onder stromend water.*
- *Gebruik het voor de aard van de vaat meest geschikte programma.*
- *Spoel niet vooraf eerst af.*
- *Sluit, indien mogelijk, de vaatwasser aan op een warmwaterleiding tot 60°C.*

### OM HET AFWASMIDDELVERBRUIK TE BEPERKEN! ... EN VOOR HET BEHOUD VAN HET MILIEU

*De in de afwasmiddelen voor vaatwassers aanwezige fosfaten vormen een probleem voor het milieu. Om een overmatig afwasmiddel- en stroomverbruik te voorkomen, raden wij aan om:*

- **de delicate vaat** te scheiden van vaat die beter bestand is tegen agressieve afwasmiddelen en hoge temperaturen;
- het afwasmiddel **niet rechtstreeks op de vaat te gieten**.





## ENERGIEBEHEER

Na **5 minuten van inactiviteit** (wassen cyclus beëindigd, onderbroken, of ingesteld maar niet gestart), komt de vaatwasser in de **stand-by** modus te staan om het energieverbruik te verminderen.

In deze status zal de weergave van de vaatwasser (controlelampjes of displays, afhankelijk van de modellen) vertraagd plaatsvinden (**1 ontsteking** om de **5 seconden**).

## VERWIJDEREN VAN DE VAAT

Na beëindiging van het wasprogramma moet u tenminste **20 minuten** wachten alvorens de vaat er uit te halen, om hem te laten afkoelen. Om te voorkomen dat eventuele in de bovenste korf achtergebleven waterdruppels op de nog in de onderste korf achtergebleven vaat vallen, wordt het **aangeraden** om eerst de onderste korf en daarna pas de bovenste korf leeg te halen.



## 2. Gebruiksaanwijzingen

Na de vaatwasser op correcte wijze te hebben geïnstalleerd zijn de volgende handelingen noodzakelijk om hem te kunnen gebruiken:

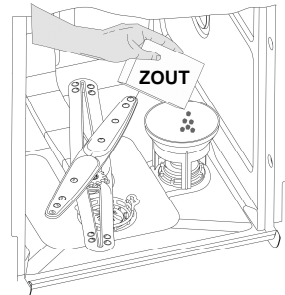
- Regeling van de ontharder;
- Vullen met het regeneratiezout;
- Vullen met glansspoelmiddel en afwasmiddel.

### 2.1 Gebruik van de waterontharder



De vaatwasser is uitgerust met een automatische ontharder die met gebruikmaking van het specifiek hiervoor bestemde regeneratiezout uit het water de hardheids-elementen onttrekt die verantwoordelijk zijn voor de witachtige vlekken op de droge vaat.

De vaatwasser is in de fabriek afgesteld op een hardheidsgraad van **3**.



Bij gebruik van gemiddeld hard water zal het zout na ongeveer **20 wasbeurten** moeten worden bijgevuld. Het reservoir van de ontharder heeft een capaciteit van ongeveer **1,7 Kg** grof zout. Sommige modellen zijn uitgerust met een dop met venster dat een groene drijver bevat die bij een daling van de zoutconcentratie in het water van het reservoir zal zakken. Wanneer de groene drijver niet meer zichtbaar is door de doorzichtige dop moet het regeneratiezout worden bijgevuld. Het reservoir bevindt zich onderin de vaatwasser. Na de onderste korf te hebben verwijderd moet u de dop van het reservoir linksom losdraaien en het zout met behulp van de geleverde trechter toevoegen. Alvorens de dop weer vast te draaien moet u eventuele zoutresten bij de opening verwijderen.



- *Bij de eerste inwerkingstelling van de vaatwasser dient u, afgezien van het zout, tevens **een liter water** in het reservoir te gieten.*
- *Controleer altijd na het vullen van het reservoir of de **dop goed is afgesloten**. Het mengsel van water en afwasmiddel mag het reservoir niet binnendringen daar dit werking van het regeneratiesysteem zal beïnvloeden. In dat geval is de garantie niet meer geldig.*

Gebruik **uitsluitend** regeneratiezout voor vaatwassers voor huishoudelijk gebruik. Vul, bij gebruik van zouttabletten, **het reservoir niet volledig af**.



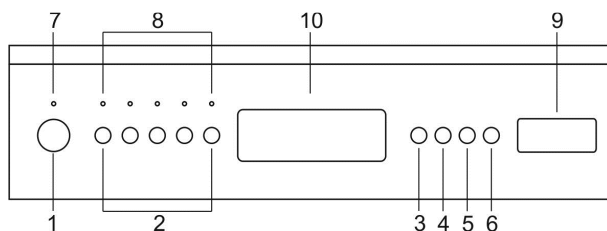
- **Gebruik geen keuzenzout**, omdat dit niet-oplosbare substanties bevat die na verloop van tijd het onthardingsstelsel kunnen beschadigen.
- Vul het zout bij **vóór u het wasprogramma start**; op deze wijze zal de overtollige zoutoplossing onmiddellijk door het water worden verwijderd; een langdurige aanwezigheid van zout water in de waskuip kan tot **corrosievorming** leiden.





**Let ervoor op dat u het zout niet met het afwasmiddel verwisselt:** de aanwezigheid van afwasmiddel in het zoutreservoir zal de ontharder beschadigen.

## EXTRA FUNCTIES (Aanpassing van de parameters aan de gebruiker) (beschikbaar in alle programma's met uitzondering van het weken programma)

Het elektronische controlesysteem maakt een aanpassing aan de persoonlijke voorkeur mogelijk dankzij een niet-rechtstreeks toegankelijke programmeringsprocedure die het mogelijk maakt om: Het hardheidsniveau van het water te regelen.



Om toegang te hebben tot de programmeeromgeving moet de **machine** zijn **ingeschakeld** en deur zijn **gesloten**, op dit punt moet u:

- de drukknop **UITSTEL PROGRAMMA**  ingedrukt houden tot op de display het symbool **H** verschijnt gevolgd door het nummer van de huidige instelling (bijv. **H3**).
- de drukknop **UITSTEL PROGRAMMA**  meerdere malen indrukken om het regelniveau te selecteren, afhankelijk van de hardheid van het water (**H0, H1, H2, H3, H4, H5**);

**N.B.:** na enkele seconden zal de machine automatisch het menu voor de instelling van de parameters sluiten.



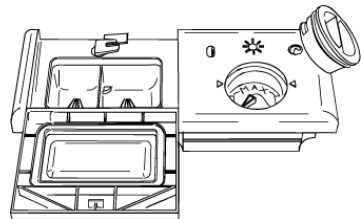
### TABEL HARDHEID VAN HET WATER

HARDHEID VAN HET WATER		REGELING
Duits graden (°H)	Franse graden (°F)	
0 - 6	0 - 11	<b>H0</b> (geen zout)
7 - 10	12 - 18	<b>H1</b>
11 - 15	19 - 27	<b>H2</b>
16 - 21	28 - 37	<b>H3</b>
22 - 28	38 - 50	<b>H4</b>
29 - 35	51 - 62	<b>H5</b>
35 - 50	63 - 90	<b>H6</b>

Vraag het waterleidingbedrijf om de informatie betreffende de hardheidsgraad van het water.

### 2.2 Gebruik van de doseerbakjes voor het glansspolmiddel en het afwasmiddel

Het doseerbakje voor het afwasmiddel en dat voor het glansmiddel zijn aan de binnenkant van de deur aangebracht: links het **afwasmiddeldoseerbakje** en rechts het **glansmiddeldoseerbakje**.

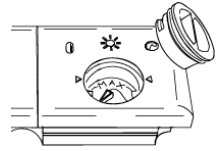


*Uitgezonderd het **WEEK** programma, moet het **afwasmiddeldoseerbakje** vóór iedere wasbeurt met een geschikte dosis afwasmiddel worden gevuld. Het glansspolmiddel hoeft alleen maar worden bijgevuld indien nodig.*



## TOEVOEGING VAN HET GLANSSPOELMIDDEL

Het glansspoelmiddel zal het opdrogen van de vaat versnellen en de vorming van vlekken en kalkafzettingen voorkomen; het wordt automatisch tijdens de laatste spoelbeurt aan het water toegevoegd.



Om het glansspoelmiddel toe te voegen:

- Open de deur.
- Draai de dop van het reservoir ¼ slag linksom en verwijder hem.
- Vul het glansspoelmiddel bij tot het bakje vol is (circa 140 c.c.). Het venstertje naast de dop moet helemaal donker worden. Vul weer glansspoelmiddel bij als het venster lichter wordt of het controlelampje voor het ontbreken van het glansspoelmiddel gaat branden.
- Plaats de dop weer terug en draai hem rechtsom.
- Veeg het gemorste glansspoelmiddel met een doek af omdat dit tot schuimvorming kan leiden.

## REGELING VAN DE DOSERING VAN HET GLANSSPOELMIDDEL

De vaatwasser wordt in de fabriek op een gemiddelde waarde afgesteld. De dosering kan echter worden geregeld met behulp van de regelknop op de doseerder, de dosis zal proportioneel zijn aan de stand van de regelknop.

- Voor de regeling van de dosering moet de dop van het reservoir ¼ slag linksom worden gedraaid en verwijderd.
- Draai vervolgens de regelaar van de dosering in de gewenste stand.
- Plaats de dop weer terug en draai hem rechtsom vast.

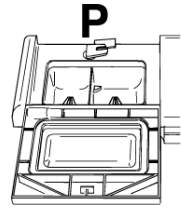
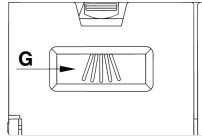
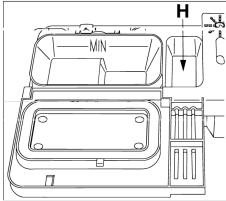


- *De hoeveelheid glansspoelmiddel moet worden **verhoogd** als de gewassen vaat mat is of ronde vlekken vertoont.*
- *Als de vaat daarentegen plakkerig aanvoelt of witte strepen vertoont moet de hoeveelheid glansspoelmiddel worden **verminderd**.*



### VULLEN MET AFWASMIDDEL

Om het deksel van het bakje te openen moet u drukknop **P** een weinig indrukken. Voeg het afwasmiddel toe en sluit het deksel zorgvuldig af. Tijdens het wassen zal het bakje automatisch worden geopend.



- Wanneer u een programma met warme voorwas kiest (zie de programmatabel), moet u een extra hoeveelheid afwasmiddel in de holte **G/H** (afhankelijk van de modellen) doen.
  - Gebruik **uitsluitend** specifieke afwasmiddelen voor vaatwassers. Het gebruik van afwasmiddelen van goede kwaliteit is van groot belang voor optimale wasresultaten.
  - Bewaar het afwasmiddel in een gesloten verpakking op een droge plek om de vorming van klonten die de wasresultaten nadelig zullen beïnvloeden, te voorkomen. Eenmaal geopend zullen de afwasmiddelen niet al te lang bewaard kunnen blijven omdat het afwasmiddel aan efficiëntie zal inboeten.
  - Gebruik geen afwasmiddel voor de handafwas omdat de hoge schuimproductie ervan de werking van de vaatwasser nadelig kan beïnvloeden.
  - Zorg voor een goede dosering van het afwasmiddel. Te weinig afwasmiddel zal leiden tot een onvolledige verwijdering van het vuil, terwijl een teveel ervan de efficiëntie niet zal verhogen, maar slechts verspilling is.
  - Er zijn vloeibare en afwasmiddelen in poedervorm in de handel, die onderling verschillen voor wat betreft hun chemische samenstelling en die **fosfaten** kunnen bevatten of niet, die in dat geval zijn vervangen door **natuurlijke enzymen**.
    - **Fosfaathoudende** afwasmiddelen zijn voornamelijk actief tegen vetten en amide bij temperaturen van **meer dan 60°C**.
    - De **enzymen** bevattende afwasmiddelen zijn ook al bij lagere temperaturen actief (**vanaf 40 tot 55°C**) en zijn biologisch beter afbreekbaar. Met dit type afwasmiddel kunnen bij lagere temperaturen dezelfde wasresultaten worden bereikt die anders pas bij programma's van **65°C** mogelijk zouden zijn.
- Voor het behoud van het milieu bevelen wij het gebruik aan van afwasmiddelen **zonder fosfaten of chloor**.



**De aanwezigheid van, ook vloeibaar afwasmiddel, in het glansspoelmiddelreservoir zal de vaatwasser beschadigen.**

## 2.3 Waarschuwingen en algemene aanbevelingen



Vóór de eerste ingebruikneming van de vaatwasser verdient het aanbeveling om eerst de onderstaande aanbevelingen met betrekking tot de aard van de te wassen vaat en de plaatsing ervan te lezen.

Over het algemeen bestaan er geen beperkingen voor het wassen van de huishoudelijke vaat, maar in sommige gevallen moet met hun eigenschappen rekening worden gehouden.

Alvorens de vaat in de korven te plaatsen moet u:

- de grootste etensresten, zoals bijvoorbeeld botjes, graten enz. die de filter zouden kunnen verstoppen en de waspomp beschadigen, verwijderen;
- de pannen of koekenpannen met op de bodem verbrande etensresten laten weken om het vuil beter te laten loskomen; om ze vervolgens in de ONDERSTE KORF te zetten.

Om niet onnodig water te verspillen moet u de vaat vooraf niet onder stromend water wassen voordat u hem in de korven laadt.

**Een correcte plaatsing van de vaat is een garantie voor goede wasresultaten.**

**LET OP!**

- *Controleer of de couverts goed stevig staan en niet kunnen omvallen en de draaiing van de sproeiarmen tijdens de werking niet belemmeren;*
- *plaats geen hele kleine voorwerpen in de korven die bij het vallen de sproeiarmen of de waspomp zouden kunnen blokkeren;*
- *vaat zoals bijv. kopjes, schotels, glazen, bekers en pannen moeten altijd met de opening naar beneden en met eventuele holle kanten schuin worden gezet om het weglopen van het water te bevorderen;*
- *de verschillende delen van de vaat niet in elkaar zetten omdat ze elkaar anders zouden afdekken;*
- *plaats glazen niet te dicht op elkaar omdat ze met elkaar in aanraking zouden kunnen komen en breken. Ook kunnen zich vlekken vormen.*

**CONTROLEER** of de vaat met de vaatwasser kan worden gewassen.

**Ongeschikte vaat voor het wassen in een vaatwasser:**

- **Houten pannen en couverts:** kunnen beschadigd raken als gevolg van de hoge wastemperaturen;
- **handwerkproducten:** zijn slechts zelden geschikt om te worden gewassen in een vaatwasser. De relatief hoge watertemperaturen en het afwasmiddel kunnen ze beschadigen;
- **plastic couverts:** eventueel hittebestendige plastic couverts moeten in de bovenste korf worden gewassen;
- **couverts en voorwerpen van koper, tin, zink en messing:** hebben de neiging om vlekken te vormen;
- **aluminium vaat:** vaat van geanodiseerd aluminium kan verkleuren;
- **glas en kristal:** over het algemeen kunnen glazen en kristallen voorwerpen in de vaatwasser worden gewassen. Er bestaan echter glas- en kristalsoorten die na vele wasbeurten mat kunnen worden en hun transparantie verliezen; voor dit soort materiaal raden wij altijd aan om het minst agressieve programma van de programmatabel te kiezen;
- **vaat met decoraties** is over het algemeen goed tegen het wassen in de vaatwasser bestand ook al is het mogelijk dat de kleuren na frequente wasbeurten vervagen, Bij twijfel over de bestendigheid van de kleuren verdient het aanbeveling om ongeveer een maand lang een paar elementen per keer te wassen.





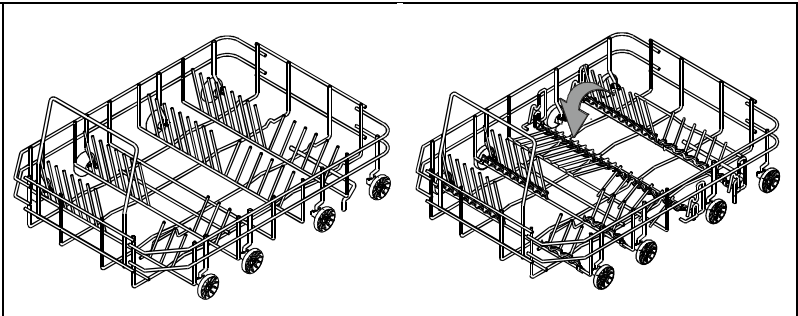
## 2.4 Gebruik van de korven

De vaatwasser heeft een capaciteit van **10 couverts** inclusief het opdienservies.

### DE ONDERSTE KORF

De onderste korf is ervoor bestemd om de vuilste vaat te bevatten.

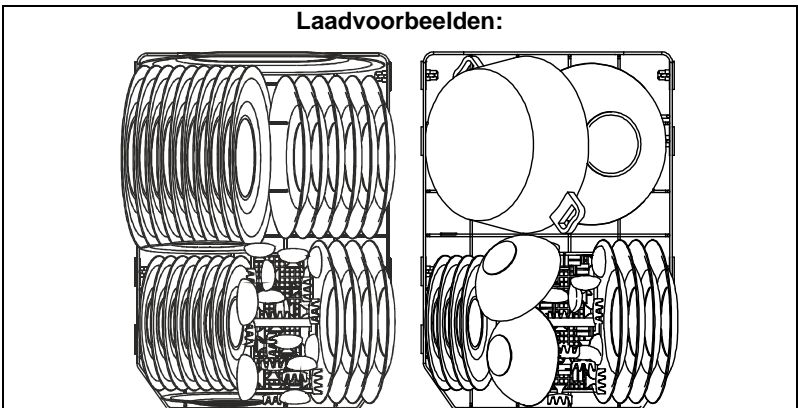
Alle beladingscombinaties en -varianties zijn toegestaan, op voorwaarde dat het servies, de pannen en de koekenpannen zo zijn geplaatst dat alle vuile oppervlakken de van onderen afkomstige waterstralen ontvangen. De onderste mand van sommige modellen heeft supporten die naar beneden kunnen worden geklapt voor een maximale benutting van de beschikbare ruimte.



### BELADING VAN DE ONDERSTE KORF

Plaats de platte, diepe, dessert- en dienborden zorgvuldig rechtop. De pannen, koekenpannen en bijbehorende deksels moet ondersteboven worden geplaatst. Zorg er bij het plaatsen van de diepe en dessertborden altijd voor dat er vrije ruimte tussen blijft.

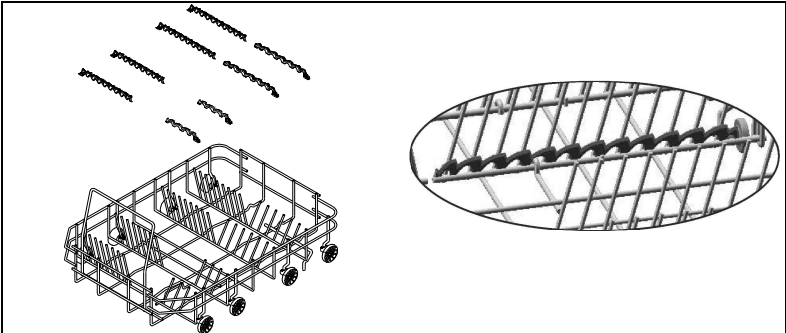
### Laadvoorbeelden:





### ACCESSOIRES ONDERSTE KORF

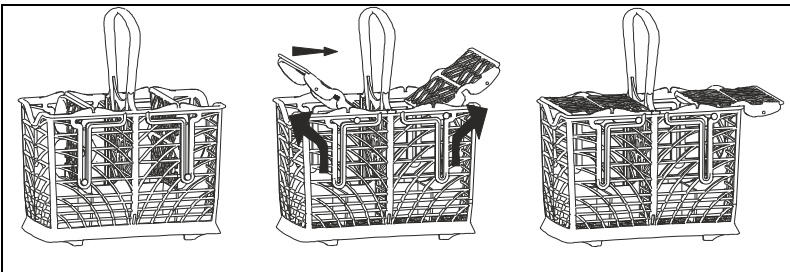
Sommige modellen hebben praktische accessoires voor de onderste korf die een betere droging van de borden verzekeren. U vindt deze accessoires in het daarvoor bestemde zakje; om ze te gebruiken hoeft u ze alleen maar in de speciale openingen te steken zoals afgebeeld in de tekening.



### BESTEKCONTAINER

Het bestek moet gelijkmatig over de container worden verdeeld, met het handvat naar beneden gericht waarbij u goed moet opletten dat u zich niet bezeert aan de lemmetten van de messen.

De container is bestemd voor alle soorten bestek, uitgezonderd bestek waarvan de lengte de bovenste sproeiarm hindert. Spanen, houten lepels en keukenmessen kunnen in de bovenste korf worden gelegd, **waarbij u ervoor moet opletten dat de punt van de messen niet buiten de korf uitsteekt**. De bestekkorf is uitgerust met een **exclusief systeem** van onderling onafhankelijke **verschuifbare flappen**, die meerdere nuttige combinaties mogelijk maken voor een optimale benutting van de beschikbare ruimte.

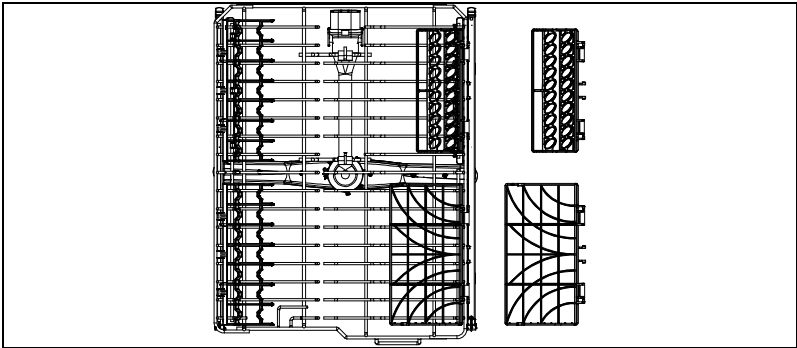




## BOVENSTE KORF

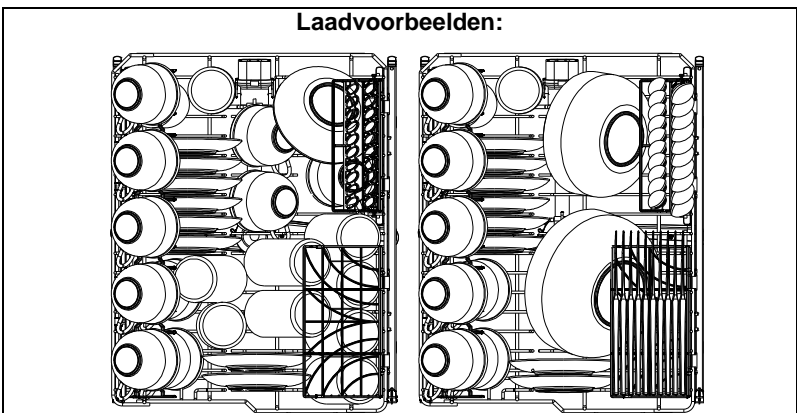
Het wordt aangeraden om de bovenste korf te vullen met klein of middelgroot serviesgoed, zoals bijvoorbeeld glazen, kleine borden, koffie- en theekopjes, platte schotels en lichte, hittebestendige plastic voorwerpen. Bij gebruik van de bovenste korf in de laagste stand kunnen er ook dienborden in worden geplaatst, mits slechts licht bevuild.

De bovenste korf beschikt over twee "bestekcontainer" flappen die naar wens kunnen worden geopend of gesloten. Zie de onderstaande afbeeldingen.



## BELADING VAN DE BOVENSTE KORF

Laad de borden met de holle zijde naar voren; kopjes en holle recipiënten moeten altijd met de opening naar beneden worden gezet. Aan de linkerkant van de mand kunt u op twee niveaus kopjes en glazen laden. In het midden kunt u borden en bordjes rechtop in de speciale supporten zetten.



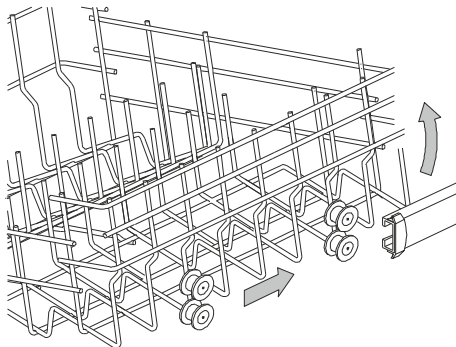
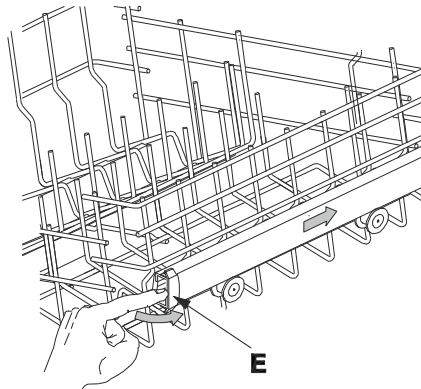


### REGELING VAN DE BOVENSTE KORF

De bovenste korf kan in de hoogte worden afgesteld, afhankelijk van de behoeften en de afmetingen van de vaat in de onderste korf.

Regel- en extractiesysteem

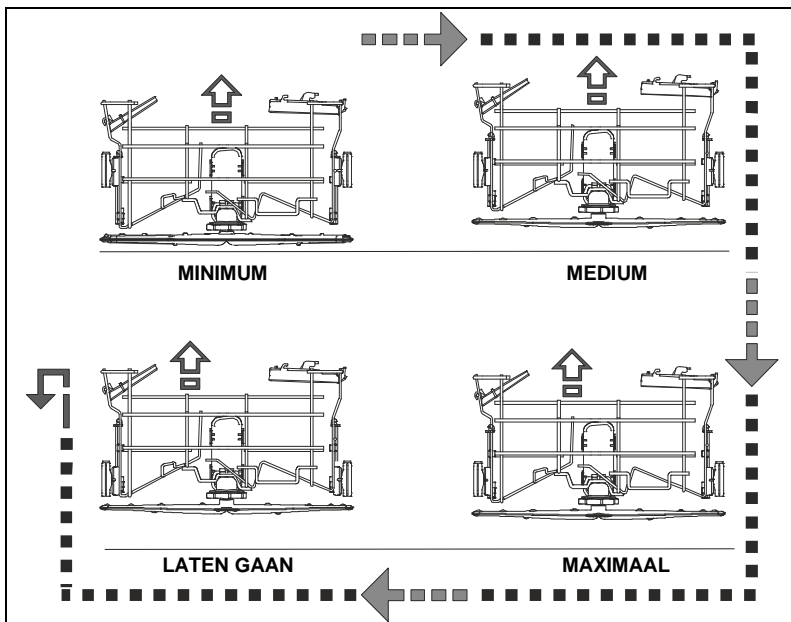
- draai de blokkeringen **E** van beide geleiders, rechts en links, **90°**;
- trek de korf eruit;
- til de korf op en steek de laagste wielenparen in de geleiders;
- zet de blokkeringen **E** weer terug in de beginstand.





## Quicklift regelsysteem:

regeling in **3 standen** (1 minimumhoogte, 3 maximumhoogte). De regeling geschiedt «trapsgewijs», door **het gelijktijdig** opheffen van beide zijden van de korf. Om terug te keren naar de minimumstand moet u vanuit iedere stand de korf **opheffen** tot het **eind van zijn baan** en hem **weer laten gaan**.





### 3. Schoonmaken en onderhoud

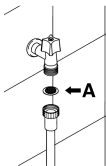


**Voordat u onderhoud gaat uitvoeren op het apparaat moet u de stekker uit het stopcontact verwijderen of de spanning onderbreken met de meerpolige scheidingsinrichting.**

#### 3.1 Waarschuwingen en algemene aanbevelingen

**Vermijd het gebruik van schurende of bijtende schoonmaakmiddelen.**

De buitenoppervlakken en de contradeur van de vaatwasser moeten met regelmatige tussenpozen met een zachte met een normaal schoonmaakmiddel voor geverfde oppervlakken bevochtigde doek worden schoongemaakt. De pakkingen van de deur moeten met een vochtige spons worden schoongemaakt. Periodiek (één of twee keer per jaar) verdient het aanbeveling om al het vuil dat zich op de kuip en de afdichtingen heeft gevormd met een zachte doek en wat water te verwijderen.



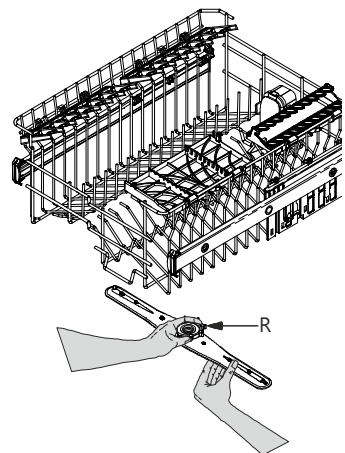
#### SCHOONMAKEN VAN HET WATERTOEVOERFILTER

Het na de kraan geplaatste toevoerfilter voor het water **A** moet regelmatig worden schoongemaakt. Sluit de waterkraan, draai het uiteinde van de toevoerslang los, verwijder het filter **A** en maak hem voorzichtig onder een straal water schoon. Plaats het filter **A** weer in diens houder terug en draai de watertoevoerslang zorgvuldig vast.

#### SCHOONMAKEN VAN DE SPROEIARMEN

De sproeiarmen kunnen gemakkelijk worden verwijderd om de mondstukken periodiek te reinigen en mogelijke verstoppingen te voorkomen. Was ze onder een straal water en plaats ze weer zorgvuldig in hun houders terug **en controleer of hun draaibeweging op geen enkele wijze wordt belemmerd.**

Om de **bovenste** sproeiarm te verwijderen moet de stelling **R** worden losgedraaid.





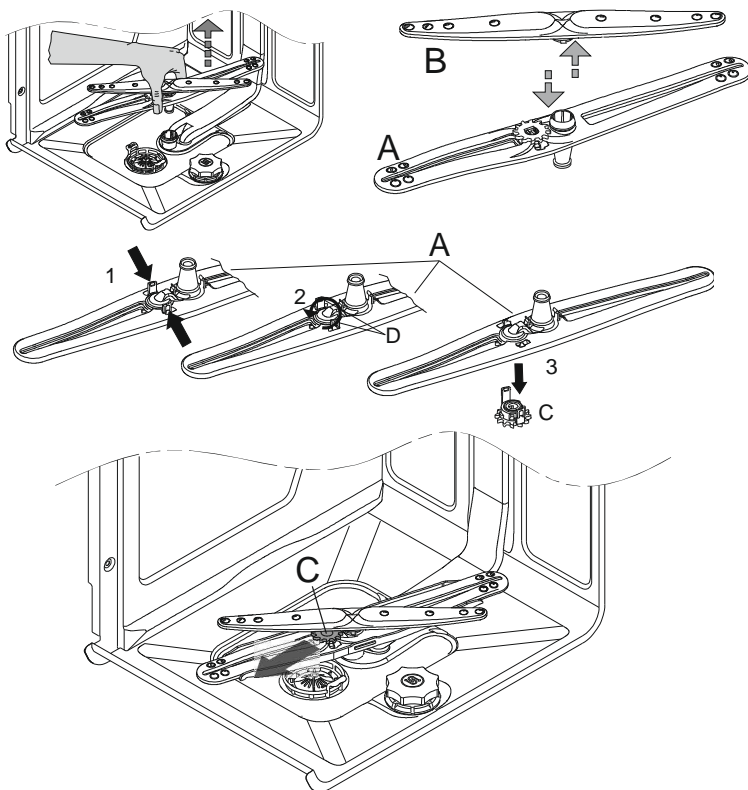
## REINIGING VAN DE ONDERSTE OSCILLERENDE SPROEIARM

- Pak het onderste sproeiarmsamenstel beet en trek hem naar boven om hem los te maken.
- Scheid de oscillerende arm **A** van sproeier **B**.
- Keer de oscillerende arm **A** om, zodat het tandwiel **C** loskomt terwijl u de tanden **D** indrukt en linksom draait.
- Trek wiel **C** weg en was alle onderdelen onder stromend water.

Monteer het sproeiarmsamenstel weer in omgekeerde volgorde.

**Let op:** Wiel **C** heeft slechts één inbouwstand, de tanden **D** moeten de correcte wijze worden vastgehaakt.

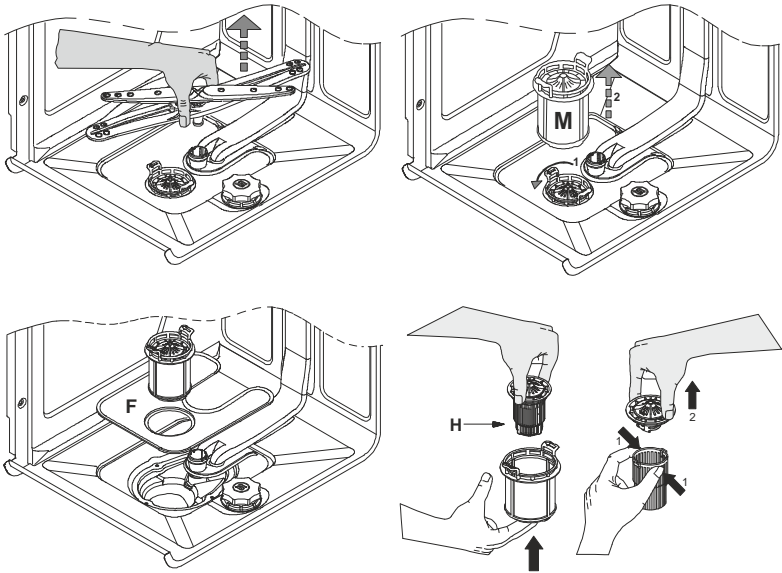
Bij het monteren van het samenstel moet u het wiel **C** naar de deur van de vaatwasser richten.





### SCHOONMAKEN VAN DE FILTERGROEP

- Het verdient aanbeveling om regelmatig het centrale filter schoon te maken. Om hem te verwijderen moet u het sproeiarmsamenstel beetpakken en naar boven trekken;
- Draai microfilter **M** linksom om hem los te haken en te verwijderen. Til vervolgens het roestvrijstalen filter **F** op.
- Druk van onderen tegen het centrale filter **H** om hem uit het microfilter te verwijderen.
- Scheid de twee delen waaruit het plastic filter bestaat door op de door de pijl aangegeven plaats tegen het lichaam van het filter te drukken.
- Verwijder het centrale filter door hem naar boven te trekken.







## **WAARSCHUWINGEN EN AANBEVELINGEN VOOR EEN GOED ONDERHOUD:**

- De filters moeten met een harde borstel **onder een waterstraal** worden schoongemaakt.
- **Controleer bij het verwijderen van het filter of er geen etensresten op zijn achtergebleven.** Eventuele in het putje gevallen resten zouden bepaalde hydraulische onderdelen kunnen blokkeren of de mondstukken van de sproeiers kunnen verstopen.
- Het is absoluut noodzakelijk dat de **filters zorgvuldig worden schoongemaakt** overeenkomstig de bovenstaande aanwijzingen: de vaatwasser kan niet functioneren als de filters verstopt zijn.
- **Plaats de filters weer zorgvuldig terug** in hun houders, om schade aan de waspomp te voorkomen.



## **ALS DE VAATWASSER LANGDURIG BUITEN GEBRUIK BLIJFT:**

- Voer twee keer achter elkaar het weekprogramma uit.
- **Trek de steker** uit het stopcontact.
- Laat **de deur op een kier** om te voorkomen dat er zich vieze luchtjes in de waskuip vormen.
- **Vul de doseerder met glansspoelmiddel.**
- **Sluit de waterkraan.**



## **ALVORENS DE VAATWASSER NA EEN LANGDURIGE PERIODE VAN STILSTAND IN GEBRUIK TE NEMEN:**

- controleer of er zich geen **bezinsel of roest** in de slangen heeft gevormd, laat in dat geval het water een paar minuten lang uit de kraan stromen.
- **Steek de steker** weer in het stopcontact.
- **Breng de aanvoerslang weer aan en open de kraan.**

## **KLEINE STORINGEN OPLOSSEN**

In sommige gevallen is het mogelijk om zelf eventuele kleine storingen met behulp van de onderstaande instructies te verhelpen.

### **Controleer, als het programma niet start, of:**

- de vaatwasser op het elektriciteitsnet is aangesloten;
- de levering van de elektrische stroom niet is onderbroken;
- de waterkraan is geopend;
- de deur van de vaatwasser op correcte wijze is gesloten;

### **Controleer, als er water in de vaatwasser achterblijft, of:**

- er geen knik in de afvoerslang zit;
- de sifon van de afvoer niet verstopt is;
- de filters van de vaatwasser niet verstopt zijn.



**Indien de vaat niet schoon mocht blijken, moet u controleren of:**

- er (voldoende) afwasmiddel is ingevoerd;
- er regeneratiezout in het speciale reservoir zit;
- de vaat op de juiste wijze is geplaatst;
- het geselecteerde programma geschikt was voor het type en de aard van vervuiling van de vaat;
- alle filters schoon zijn en op de juiste wijze in hun houders zijn geplaatst;
- de wateropeningen van de sproeiarmen niet verstopt zijn;
- de draaiing van de sproeiarmen niet ergens door werd belemmerd.



**Controleer, als de vaat niet droog wordt of mat blijft, of:**

- er glansspoelmiddel in het daarvoor bestemde reservoir zit;
- de dosering ervan goed is ingesteld;
- de kwaliteit van het gebruikte afwasmiddel goed is en de eigenschappen er niet van verloren zijn gegaan (bijv. als gevolg van een onjuiste opslag, met geopende verpakking).

**Controleer, als de vaat strepen, vlekken ... vertoont, of:**

- de regeling van het glansspoelmiddel niet overmatig is.

**Als er roestsporen zichtbaar zijn in de kuip:**

- de kuip is van roestvrij staal en eventuele roestsporen moeten daarom van buitenaf afkomstig zijn (stukjes roest afkomstig van de waterleiding, pannen, bestek enz.). In de handel kunt u speciale producten vinden om deze vlekken te verwijderen;
- controleer of u de juiste hoeveelheid afwasmiddel gebruikt. Sommige afwasmiddelen kunnen agressiever zijn dan andere;
- controleer of u de dop van het zoutreservoir goed heeft afgesloten en de waterontharder goed is ingesteld.



Als, nadat u de bovenstaande aanwijzingen heeft opgevolgd, de storingen zich mochten blijven voordoen, zult u de dichtstbijzijnde technische dienst moeten raadplegen.

**LET OP:** de door niet bevoegd personeel op het apparaat uitgevoerde werkzaamheden vallen niet onder de garantie en zijn voor rekening van de gebruiker.



## 4. Oplossingen voor storingen in de werking

De vaatwasser is uitgerust met een auto-diagnose systeem dat een vooraf geprogrammeerde reeks van mogelijke storingen van de vaatwasser kan opsporen en signaleren.

**TABEL VAN DOOR HET AUTO DIAGNOSE SYSTEEM GECONSTATEERDE STORINGEN**

STORING	BESCHRIJVING
Er 01	De overstromingsbeveiliging (indien aanwezig) is in werking getreden.
Er 02	Het systeem dat het waterniveau in de vaatwasser beperkt heeft ingegrepen.
Er 03	De machine verwarmt het water niet.
Er 04	De temperatuursonde is niet aangesloten.
Er 05	De vaatwasser vult zich niet met water.
Er 06	De machine pompt het water niet uit de kuip.
Er 07	De vaatwasser is niet in staat om de hoeveelheid ingenomen water precies te Meten.
Er 08	Afwijking in het watterdistributiesysteem van de korven.
Er 09	Afwijking aan het watervulsysteem.

Als zich de alarmsituatie voordoet zal de machine het actieve programma onderbreken en de afwijking signaleren.

- Bij de alarmen **E1, E2, E3, E4, E8, E9** zullen de lopende programma's onmiddellijk worden onderbroken.
- Den alarmen **E5, E6** zullen het lopende programma onderbreken en, wanneer de oorzaak eenmaal is verholpen, de uitvoering van het programma hervatten.
- Het alarm **E7** wordt afgebeeld op het eind van de cyclus die in ieder geval wordt afgewerkt, omdat de werking van de vaatwasser er niet door wordt geschaad.

Om een alarm te "annuleren" moet u:

- de deur openen en sluiten of de machine uit- en weer inschakelen. Nu kunt u de vaatwasser weer opnieuw programmeren.



*Wanneer het probleem niet mocht zijn opgelost moet u zich tot de erkende Technische Servicedienst wenden.*

**TECHNISCHE GEGEVENS**

<b>Breedte</b>	497 ÷ 499 mm
<b>Diepte, gemeten vanaf de buitenzijde van het bedieningspaneel</b>	Vrijstand: 600 mm Geïntegreerd: 570 mm
<b>Hoogte (afhankelijk van de modellen)</b>	Vrijstand: van 850 mm tot 890 mm Geïntegreerd: van 820 mm tot 890 mm
<b>Capaciteit</b>	10 Standaardcouverts
<b>Druk van het toevoerwater</b>	min. 0,05 - max. 0,9 MPa (min. 0.5 – max. 9 bar)
<b>Elektrische gegevens</b>	Zie het typeplaatje