

**iQ800**  
**WT4H8Y79NL**  
**iSensoric SelfCleaning Condenser**  
**Condensdroger - warmtepomp**



A++



De iSensoric Premium warmtepompdroger met WLAN verbindingsopties en Home Connect: met zelfreinigende condensor en eenvoudig te bedienen met de app, waar en wanneer u maar wilt.

- ✓ Home Connect: met de eenvoudig te bedienen Home Connect App heeft u toegang tot, en beheert u de instellingen van, de droger waar en wanneer u maar wilt (beschikbaar voor iOS en Android).
- ✓ Nooit meer de condensor reinigen en altijd een laag energieverbruik dankzij de zelfreinigende condensor.
- ✓ Energieklasse A++
- ✓ Een volle belading tot wel 35 minuten sneller drogen.
- ✓ Sensor-gestuurde autoDry technologie voorkomt dat wasgoed krimpt tijdens het drogen.

#### Uitrusting

##### Technische Data

Uitvoering : Vrijstaand  
 Afneembaar bovenblad : Nee  
 Deurscharnier : Rechts  
 Lengte elektriciteits snoer (cm) : 145,0  
 Hoogte van afneembaar bovenblad (mm) : 842  
 Afmetingen van het apparaat h(min/max)xbxd (mm) : 842 x 598 x 599  
 Nettogewicht (kg) : 56,554  
 Fluorinated greenhouse gases : Nee  
 Type of refrigerant : R290  
 Hermetically sealed equipment : Ja  
 Hoeveelheid gefluoreerde gassen (kg) : 0,149  
 De hoeveelheid uitgedrukt in CO<sub>2</sub>-equivalent (t) : 0,000  
 Power consumption standby/network: Raadpleeg de handleiding voor informatie over het uitschakelen van de WiFi-functie. : 2,5  
 en: Time auto-standby/network : 15,0  
 EAN-code : 4242003831830  
 Aansluitwaarde (W) : 1000  
 Stroom (A) : 10  
 Spanning (V) : 220-240  
 Frequentie (Hz) : 50  
 Keurmerken : CE, VDE  
 Vulgewicht katoen (kg) - NIEUW (2010/30/EG) : 9,0  
 Standaardprogramma katoen : Katoen kastdroog  
 Energie-efficiëntieklasse (2010/30/EG) : A++  
 Energieverbruik elektrische droger, maximale belading - nieuw (2010/30/EC) : 2,06  
 Standaardduur katoenprogramma, maximale belading (min) : 166  
 Energieverbruik elektrische droger, gedeeltelijke belading - nieuw (2010/30/EC) (kWh) : 1,24  
 Standaardduur katoenprogramma, gedeeltelijke belading (min) : 108  
 Gewogen jaarlijks energieverbruik, elektrische droger - NIEUW (2010/30/EG) (kWh) : 259,0  
 Gewogen programmaduur (min) : 133  
 Gemiddelde condensatie-efficiëntie, maximale belading (%) : 91  
 Gemiddelde condensatie-efficiëntie, gedeeltelijke belading (%) : 91  
 Gewogen condensatie-efficiëntie (%) : 91

#### Optionele accessoires

WZ20500	Voetstuk met onderlade
WZ20400	Verbindingsset met werkvlak
WZ11410	Verbindingsset



**iQ800****WT4H8Y79NL****iSensoric SelfCleaning Condenser  
Condensdroger - warmtepomp****Uitrusting****Algemene informatie:**

- Capaciteit: 1 - 9 kg
- Energieklasse: A++
- Warmtepomp technologie

**Comfort / Zekerheid:**

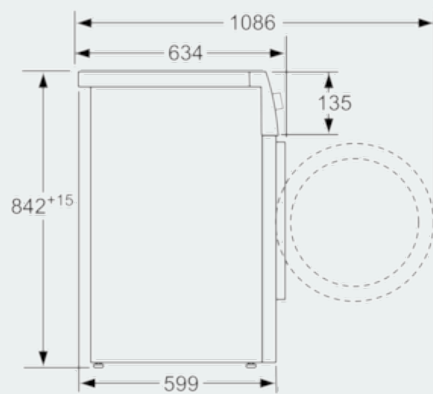
- Home Connect: de wasmachine op afstand instellen en bedienen met de Home Connect App.
- TFT tekstdisplay: voor een intuïtieve bediening
- Zelfreinigende condensor: nooit meer schoonmaken en behoudt van energieklasse (A++).
- Inclusief condenswaterafvoersysteem
- ActiveAir technology
- Anti-kreukfase 120 min
- autoDry: voorkomt dat wasgoed krimpt tijdens het drogen
- Grote RVS SoftDry trommel, wasgoedmeemers met Soft-design
- Speciale programma's: Mix, Wol drogen in korf, Outdoor, Handdoeken, Dekbed, Hoofdkussen, Warm tijdprogramma, Koud tijdprogramma, Katoen, Synthetisch, Hygiëne, Lingerie, SuperKort 40, Blouses/overhemden
- TouchControl tiptoetsen: eindtijduitstel, Antikreuk, Start/Pauze, Opties, Droogtegraad, Memory 1, Memory 2, Favorieten 1, Basisinstellingen, 24 u
- Trommelverlichting: LED
- antiVibration design: meer stabiliteit en stilte
- Wolkorf
- Kinderbeveiliging op de deur
- Multitone signaal
- Signaal bij einde programma
- Comfort deurvergrendeling

**Technische Informatie:**

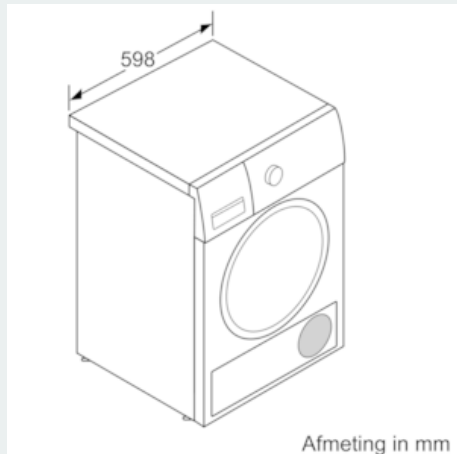
- Energieverbruik 259,0 kWh per jaar, bij 160 droogcycli van het standaard katoenprogramma bij volle en halve belading. Het energieverbruik per droogbeurt is afhankelijk van het gebruik van het apparaat.
- Programmaduur van het standaard katoenprogramma op volle belading 166 min en bij gedeeltelijke belading 108 min
- Condensatie ratio: A
- Deuraanslag: rechts, Draaideur wisselbaar
- Geluidsniveau: 63 dB (A) re 1 pW
- Onderbouwbaar onder 85cm nishoogte
- Afmetingen (hxbxd): 84,2 cm x 59,8 cm x 59,9 cm

**iQ800**  
**WT4H8Y79NL**  
**iSensoric SelfCleaning Condenser**  
**Condensdroger - warmtepomp**

Maatschetsen



Afmeting in mm



Afmeting in mm