

KAP

GEBRUIKSAANWIJZING

GIEI 824470 X

NL

www.grundig.com

185.7300.97/R.AB/25.10.2016/4-4

AUS GUTEM GRUND
GRUNDIG

Gelieve eerst deze gebruikershandleiding te lezen!

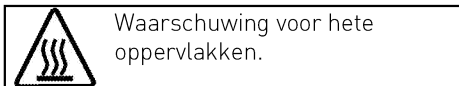
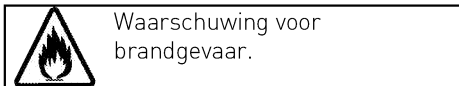
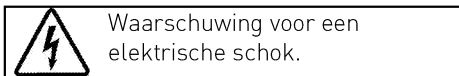
Beste klant,

Dank u voor het aankopen van een Grundig-product. We hopen dat u de beste resultaten verkrijgt uit uw product, dat vervaardigd is met de allernieuwste technologie van hoge kwaliteit. Lees daarom deze volledige gebruikershandleiding en alle andere bijgevoegde documenten zorgvuldig door voordat u het product in gebruik neemt en houd deze ter referentie voor toekomstig gebruik. Als u het product aan iemand anders overdraagt, voeg daar dan de gebruikershandleiding ook bij. Volg alle waarschuwingen en informatie in deze gebruikershandleiding op.

Vergeet niet dat deze gebruikershandleiding ook van toepassing kan zijn op verschillende andere modellen. De verschillen tussen de modellen zijn duidelijk aangegeven in de handleiding.

Verklaring van symbolen

In deze gebruikershandleiding worden de volgende symbolen gebruikt:



Arçelik A.Ş.
Karaağaç caddesi No:2-6
34445 Sütlüce/Istanbul/TURKEY
Made in TURKEY

INHOUDSOPGAVE

1 Belangrijke instructies en waarschuwingen voor veiligheid en milieu 4

Algemene veiligheid 4

Elektrische veiligheid 5

Productveiligheid 6

Bedoeld gebruik 8

Veiligheid van kinderen 8

Het oude product afvoeren 9

Verpakkingsmateriaal afvoeren 9

2 Algemene informatie 10

Overzicht 10

Afleveringsomvang 11

Technische specificaties 11

3 Installatie 12

Installatie 12

Toekomstig transport 17

4 De afzuigkap bedienen 18

5 Onderhoud en verzorging 20

Algemene informatie 20

De lamp vervangen 21

6 Problemen oplossen 23

1 Belangrijke instructies en waarschuwingen voor veiligheid en milieu

Dit gedeelte bevat veiligheidsvoorschriften die helpen persoonlijk letsel of schade aan eigendommen te voorkomen. Het niet opvolgen van deze instructies laat alle garantie vervallen.

Algemene veiligheid

- Vergiftigingsgevaar! Als het apparaat in werking is, wordt uit het hele huis lucht afgezogen. Indien er niet voor juiste ventilatie wordt gezorgd, worden afvoergassen en giftige gassen die vrijkomen door verbranding terug in huis gevoerd door trek van de schoorsteen. Gebruik het apparaat niet samen met bronnen die giftige gassen kunnen uitstoten en trek veroorzaken (hout-, gas-, olie-, kolenkachels, heetwatertoestellen, ketels, enz.).
- Laat een erkende persoon altijd de geschiktheid van de ventilatie en de trek van de schoorsteen bij u in het gebouw controleren.
- Dit apparaat is niet bedoeld voor gebruik door personen (kinderen inbegrepen) in verzwakte fysieke, zintuiglijke of mentale toestand, of met een gebrek aan ervaring en kennis, tenzij ze toezicht of instructies kregen betreffende Kinderen moeten onder toezicht staan om ervoor te zorgen dat ze niet spelen met het apparaat. Procedures voor reiniging en gebruikersonderhoud mogen niet door kinderen worden uitgevoerd, mits ze onder toezicht staan.
- Laat de installatie en reparatiewerkzaamheden altijd uitvoeren door een bevoegde serviceagent. De fabrikant is niet aansprakelijk voor schade die voortvloeit uit

werkzaamheden door onbevoegde personen.

- Gebruik het apparaat niet als het defect is of zichtbare schade vertoont.
- Zorg ervoor dat het apparaat na ieder gebruik altijd uitgeschakeld wordt.
- Indien het product voor persoonlijk of tweedehands gebruik aan iemand anders wordt overgedragen, dienen de gebruikershandleiding, productetiketten en andere relevante documenten en onderdelen ook te worden overhandigd.
- Apparaat dient geïnstalleerd te worden door een bekwaam persoon in overeenstemming met de van kracht zijnde voorschriften. Anders kan de garantie komen te vervallen.

Elektrische veiligheid

- Om uw product gereed voor gebruik te maken, moet u eerst de installatieplek en de elektrische bedrading voorbereiden. Daarna kunt

u de bevoegde servicedienst bij u in de buurt bellen.

- Indien het product een defect heeft, moet het niet in gebruik worden genomen zonder dat het gerepareerd is door een bevoegde servicedienst. Er is kans op elektrische schokken!
- Steek nooit de stekker van de afzuigkap in het stopcontact voordat de installatie is voltooid.
- Raak de stekker nooit met natte handen aan! Trek nooit aan het snoer, maar aan de stekker om het apparaat uit het stopcontact te verwijderen.
- Het product moet van het elektriciteitsnet afgesloten zijn tijdens installatie, onderhoud, reiniging en reparatiewerk.
- Als het voedingskabel beschadigd is, moet deze worden vervangen door de producent, door zijn onderhoudsdienst of door een gelijkaardige bevoegde persoon om gevaar te voorkomen.

- Sluit de stroomkabel nooit dichtbij de kookplaat aan. Als de kabel smelt, kan het brand veroorzaken.
- Werk aan elektrische apparatuur of systemen mag uitsluitend worden uitgevoerd door bevoegde en gekwalificeerde personen.
- Zet in geval van schade het product uit en sluit het af van het elektriciteitsnet. Trek hiervoor thuis de zekering uit.
- Zorg ervoor dat de stroomwaarde van de zekering compatibel is met het product.
- Spoel het product nooit af met water! Er is kans op elektrische schokken!
- lampen kunnen uw handen branden.
- Laat het product nooit werken zonder oliefilter. Verwijder de filters nooit als het product in gebruik is.
- Voorkom hoge vlammen onder het product. Anders kunnen deeltjes op het oliefilter in brand vliegen en brand veroorzaken.
- Zet de kookplaat aan nadat u er een pan op heeft gezet. Anders kan de oplopende temperatuur bepaalde delen van uw product misvormen.
- Zet de kookplaat uit voordat u de pan eraf neemt.
- Voorkom ontvlambare materialen onder de afzuigkap.
- Stel het product niet bloot aan open vlammen onder de kap. Het kan opgehoopt vet in het filter in brand laten vliegen. Laat het product niet werken zonder filter.
- Laat het kooktoestel nooit onbeheerd achter bij het frituren van eten; de olie

Productveiligheid

- De hoogte tussen de laagste oppervlak van de afzuigkap en het hoogste gedeelte van de kookplaat mag niet minder zijn dan 650 mm.
- Raak de lamp van de afzuigkap nooit aan nadat deze gedurende lange tijd heeft gewerkt. Hete

- kan ontvlammen en kokende olie kan brand veroorzaken. Wees ook voorzichtig met stoffen en gordijnen.
- Als de afzuigkap niet regelmatig en juist wordt gereinigd, kan dit brandgevaar opleveren.
 - Om de keuken te ontdoen van kookgeurtjes en -stoom, houdt u de nadat u heeft gekookt of gebakken de afzuigkap nog 15 minuten aan.
 - De ruimte waar de afzuigkap wordt geplaatst moet voldoende ventilatie hebben als deze wordt gebruikt naast andere apparaten die gas of andere brandstoffen verbranden. (Niet van toepassing op apparaten die de lucht alleen) terug in de ruimte afvoeren).
 - In de omgeving waar de afzuigkap wordt gebruikt, moet de uitlaat van olie- of gasapparaten, zoals verwarming, absoluut geïsoleerd zijn of het apparaat moet van een hermetisch type zijn.
 - Als er zich een olie- of gasapparaat in de omgeving bevindt, moet de ruimte voldoende worden geventileerd.
 - Als een niet-elektrisch apparaat gelijktijdig met de afzuigkap in de omgeving wordt gebruikt, mag de negatieve druk in de ruimte maximaal 0,4 mbar zijn om te voorkomen dat vanuit de afzuigkap de uitlaatgassen van het andere apparaat terug in de ruimte komen.
 - Sluit de afzuigkap nooit aan op schoorstenen die voor verwarming of rookgas worden gebruikt of die opgaande vlammen bevatten. Respecteer de voorschriften van de autoriteiten over de afvoer van afvallucht.
 - Gebruik bij de aansluiting van de schoorsteen pijpen met een doorsnee van 120 mm. De pijp aansluiting moet zo kort mogelijk zijn met zo min mogelijk buigingen.
 - Hang geen makkelijk ontvlambare en brandbare materialen aan de

handgrepen van de afzuigkap.

- Ons bedrijf is nooit aansprakelijk voor problemen die voortkomen uit het gebruik zonder naleving van bovenstaande waarschuwingen.
- Er bestaat brandgevaar als de reiniging niet volgens de instructies wordt uitgevoerd.
- Flambeer niet onder de afzuigkap.
- Opgelet: Toegankelijke onderdelen kunnen tijdens gebruik met een kookapparaat heet worden.
- U wordt aangeraden uw filter bij normaal gebruik eenmaal per maand te reinigen.

Bedoeld gebruik

Dit product is bedoeld voor huishoudelijk gebruik. Commercieel gebruik is niet toegestaan.

De fabrikant is niet aansprakelijk voor schade veroorzaakt door foutief gebruik of bediening.

Veiligheid van kinderen

- Houd kinderen bij het product vandaan als het in gebruik is en sta niet toe dat ze ermee spelen.
- Verpakkingsmateriaal is gevaarlijk voor kinderen. Bewaar het verpakkingsmateriaal op een plek buiten het bereik van kinderen en sorteer en verwijder het overeenkomstig de richtlijnen voor de afvoer van afval.
- Elektrische producten zijn gevaarlijk voor kinderen. Houd kinderen bij het product vandaan als het in gebruik is en sta niet toe dat ze ermee spelen.

Het oude product afvoeren **Voldoet aan de WEEE-richtlijn** **en de richtlijnen voor afvoeren** **van het restproduct:**



Dit product voldoet aan de EU-richtlijn WEEE (2012/19/EU). Dit product is voorzien van een classificatiesymbool voor afvalsortering van elektrische en elektronische apparatuur (WEEE). Dit product werd vervaardigd uit onderdelen en materialen van hoge kwaliteit die hergebruikt kunnen worden en geschikt zijn voor recycling. Gooi het restproduct aan het einde van zijn levensduur niet weg bij normaal huishoudelijk of ander afval. Breng het naar het verzamelpunt voor recycling van elektrische en elektronische apparatuur. Raadpleeg uw plaatselijke autoriteiten om te weten waar u deze verzamelpunten aantreft.

Voldoet aan RoHS-richtlijn:

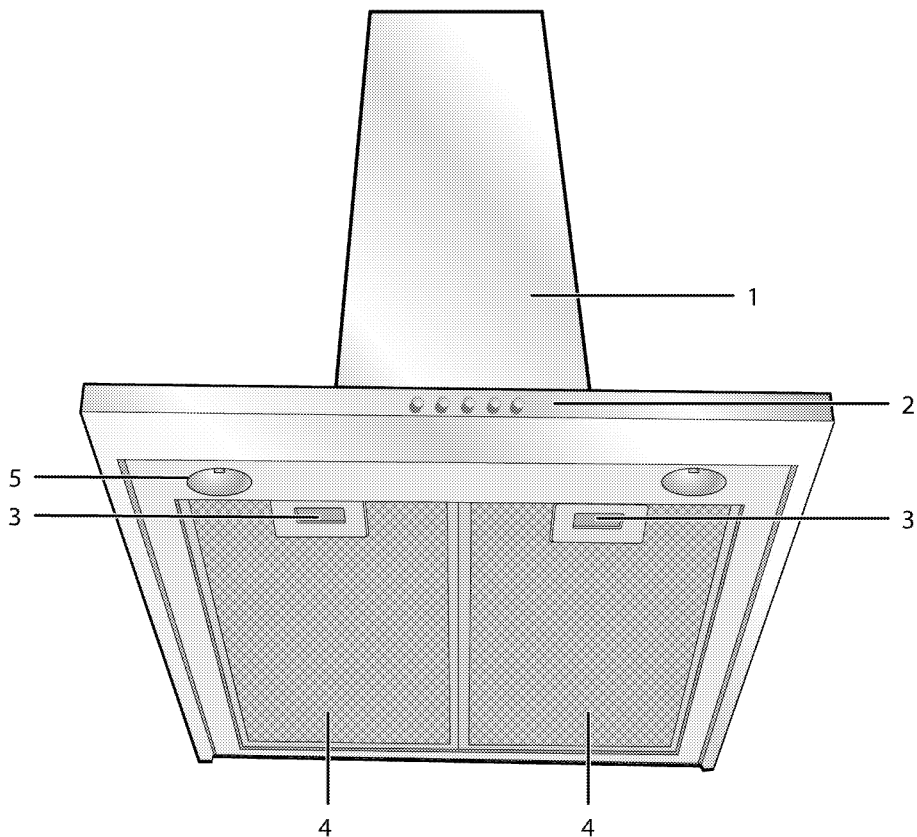
Het door u aangekochte product voldoet aan de EU-richtlijn RoHS (2011/65/EU). Het bevat geen schadelijke en verboden materialen die in deze richtlijn zijn opgenomen.

Verpakkingsmateriaal afvoeren

- Verpakkingsmateriaal is gevaarlijk voor kinderen. Houd verpakkingsmateriaal op een veilige plek buiten het bereik van kinderen. Verpakkingsmateriaal van het product wordt vervaardigd van recyclebaar materiaal. Voer het netjes af en sorteer het overeenkomstig de regels voor recyclebaar afval. Werp het niet weg bij het normale huisafval.

2 Algemene informatie

Overzicht



1 Behuizing afzuigkap

2 Bedieningspaneel

3 Aluminium filtervergrendeling

4 Aluminium filter

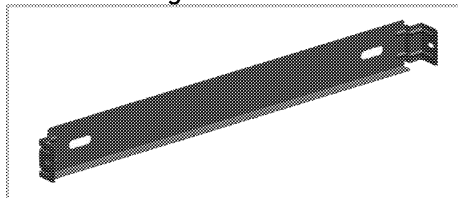
5 Lamp

Afleveringsomvang

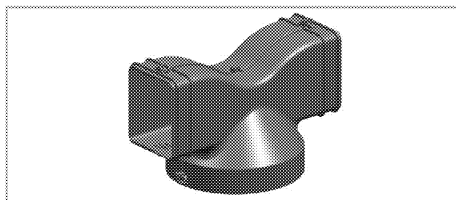


De bijgeleverde accessoires kunnen variëren, afhankelijk van het apparaatmodel. Het is mogelijk dat uw apparaat niet alle accessoires bevat die in de gebruikershandleiding worden beschreven.

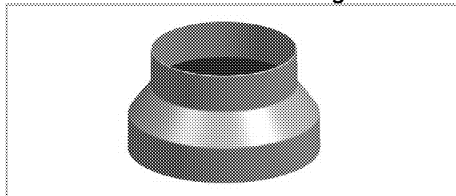
1. Gebruikershandleiding
2. Verbindingsstuk voor de wand



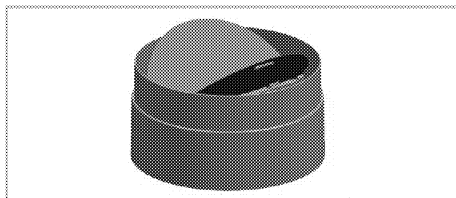
3. Onderdeel voor de luchtstroom



4. Adapter voor schoorsteenaansluiting



5. Kleppen die terugkomende luchtstroom voorkomen



Technische specificaties

Buitenste afmetingen (hoogte/breedte/diepte)	min. 760 mm max. 915 mm/898 mm/490 mm
Elektrische spanning / frequentie	220-240 V , 50 Hz
Bediening	3 niveau + 1 Booster
Afzuigvermogen	680 m ³ /h
Totaal stroomverbruik	max. 100 W
Zekering	3 A
Diameter luchtuitlaatpijp	120-150 mm



De technische specificaties mogen zonder voorafgaande kennisgeving gewijzigd worden om de productkwaliteit te verbeteren.



De afbeeldingen in deze handleiding zijn schematisch en komen mogelijk niet exact overeen met het product.



Waarden aangegeven op de aantekeningen van het product of in andere gedrukte documenten geleverd bij het product worden verkregen onder laboratoriumcondities volgens relevante standaarden. Deze waarden kunnen schommelen afhankelijk van de werkings- en omgevingsomstandigheden van het product.

3 Installatie

Schakel de dichtstbijzijnde bevoegde serviceagent in voor de installatie van het product. Zorg ervoor dat de elektriciteitsvoorzieningen aanwezig zijn voordat u contact opneemt met de bevoegde serviceagent, zodat het product gebruiksklaar is. Indien dit niet het geval is, neem dan een bevoegd elektricien en gasfitter in de arm om de vereiste maatregelen te nemen.



De voorbereiding van de locatie en de elektriciteitsinstallatie voor het product vallen onder de verantwoordelijkheid van de klant.



GEVAAR:

Het product moet overeenkomstig de lokale elektriciteitsvoorschriften aangesloten worden.



GEVAAR:

Controleer vóór installatie van het product of het zichtbare gebreken heeft.

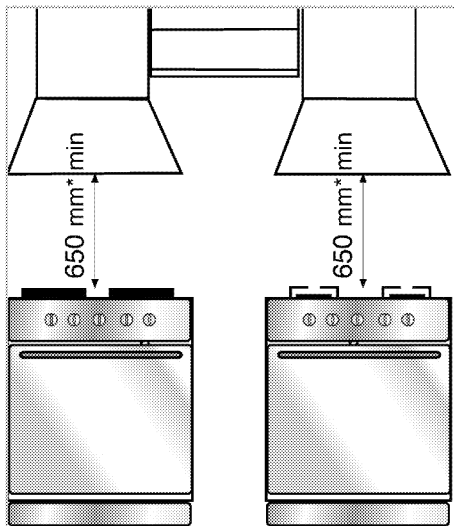
Zo ja, laat het dan niet installeren. Beschadigde producten vormen een gevaar voor uw veiligheid.



GEVAAR:

Waarschuwing: Het niet volgens de instructies installeren van de schroeven of het bevestigingsapparaat kan elektrische gevaren tot gevolg hebben.

Installatie



* min.

De minimale afstand tussen het ondersteunend oppervlak van de pannen op de kookplaat en het laagste deel van de afzuigkap bedraagt 65 cm.

De afvoerlucht mag niet worden afgevoerd door een rookkanaal dat wordt gebruikt voor de uitlaatgassen van andere apparaten die gas of andere brandstoffen verbranden. (Niet van toepassing op apparaten die de lucht alleen terug in de ruimte afvoeren)

Er moet met betrekking tot de afvoerlucht worden voldaan aan de voorschriften.

Elektrische aansluiting

Vervaardigd met een 2-sporige stroomkabel moet dit apparaat met minstens 3 mm afstand tussen de bipolaire contacten worden aangesloten op de stroom. Laat een erkende elektricien de elektrische bedrading installeren.

- Installeer uw product dusdanig dat na installatie de elektrische aansluiting (stekker, stopcontact) goed toegankelijk is.

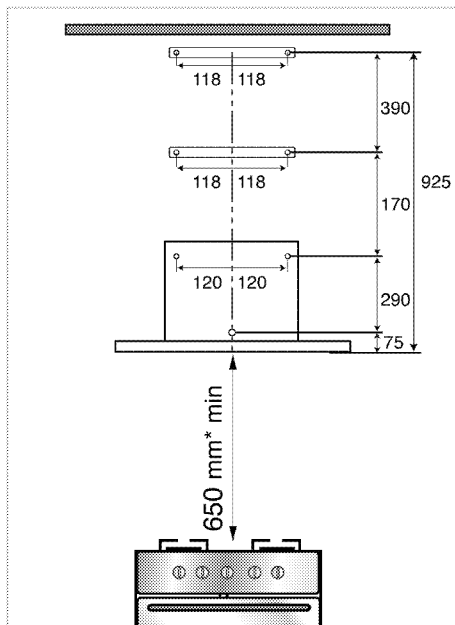
De afzuigkap installeren



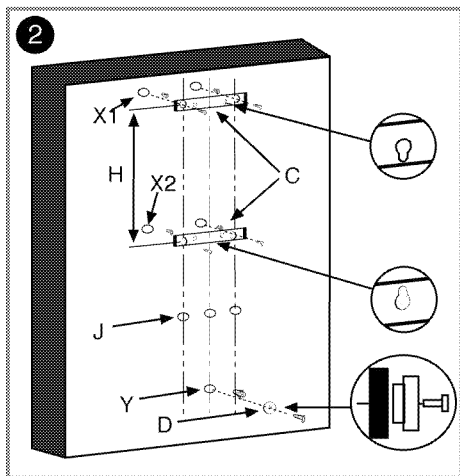
Alle afmetingen zijn in mm.

De benodigde informatie om de plaats voor uw afzuigkap voor te bereiden wordt hieronder aangegeven.

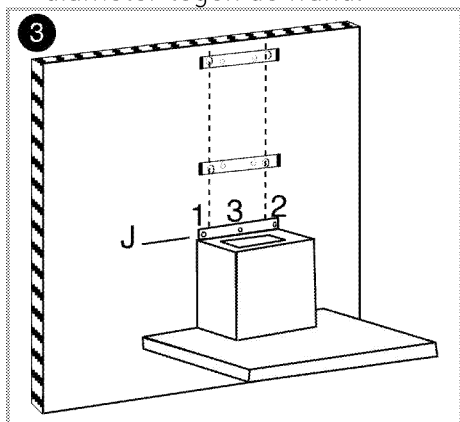
De afzuigkap moet uitgelijnd worden boven het middelpunt van het kooktoestel. Het kooktoestel en oliefilter van de afzuigkap moeten minstens 650 mm van elkaar verwijderd zijn. Voer de volgende stappen uit voor installatie van het apparaat.



1. Om boven het kooktoestel te centreren tekent u een aslijn op de wand van 925 mm hoog. Boor dan, met deze aslijn als referentie, 7 gaten van 8 mm doorsnee volgens bovenstaande afmetingen.
2. Doe de kunststof pluggen die zijn meegeleverd in deze gaten. Controleer of de gaten van de aansluitdelen van het rookkanaal overeenkomen met deze gaten.

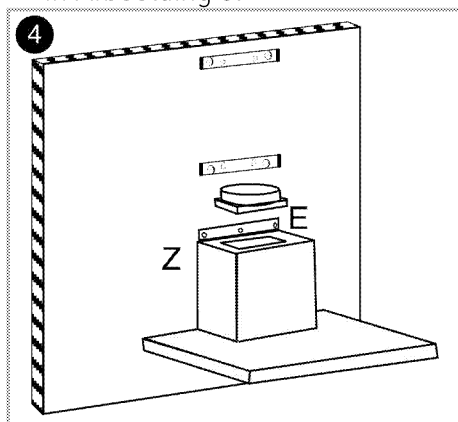


3. Zoals weergegeven in Afbeelding 2 bevestigt u de aansluitingen (C) op de gaten X1 en X2 met twee bevestigingsschroeven die met de accessoires zijn meegeleverd. Schroef afstandsring (D) op het Y-gat met de kant van de kleine diameter tegen de wand.



4. Installeer de afzuigkap met het gat op de achterplaat op de afstandsring en trek deze naar beneden totdat deze goed vastzit. Schroef dan de behuizing op de wand vanuit de gaten J1 en J2 op de achterkant van de behuizing.

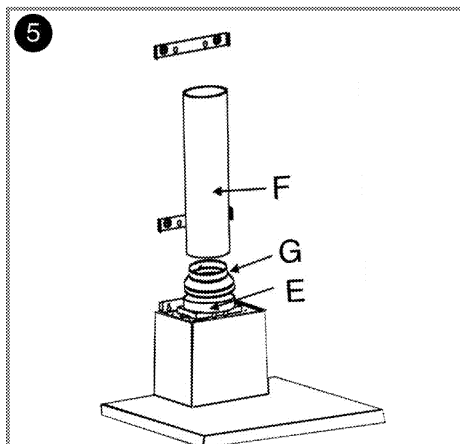
Om te voorkomen dat de afzuigkap per ongeluk naar beneden valt, schroeft u hem ook vast via gat J3 zoals aangegeven in Afbeelding 3.



5. Plaats de schoorsteenuitlaatflens (E) zoals getoond in Afbeelding 4 op de rechthoekige uitlaat op het bovenste gedeelte van de afzuigkap; schroef de flens nu op de behuizing met schroeven van 2,9 mm die meegeleverd zijn met de accessoires.

6. Voor gebruik met schoorsteenaansluiting:

In de positie met aangesloten schoorsteen gaat de opgenomen lucht door oliefilters naar de uitlaat en gaat dan richting de schoorsteen door aansluitpijpen en uiteindelijk bij de schoorsteen naar buiten.



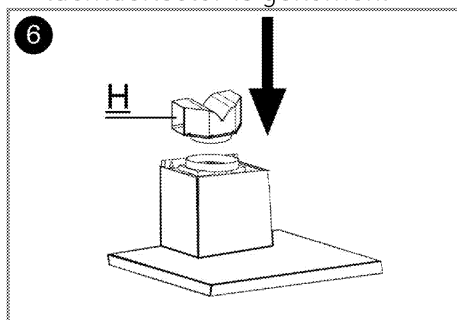
Bij deze aansluitpositie moet de aansluiting E 150 mm tot 120 mm worden geïnstalleerd op een schoorsteenuitlaatflens, zoals getoond in Afbeelding 5. Aansluitpijpen voor de schoorsteen moeten vervaardigd zijn uit brandveilig kunststof materiaal. Bij gebruik van een flexibel aansluittype moet er rekening mee gehouden worden dat scherpe hoeken en plotselinge samentrekking een negatieve invloed heeft op de luchtafzuiging. Aansluiting op het rookkanaal mag niet geschieden op een rookkanaal waar al een ander apparaat voor een ander doel op is aangesloten.

i Aansluitpijp mag niet groter zijn dan 120 mm; anders zal de schoorsteenaansluiting niet juist werken.

7. Interne circulatie (gebruik met koolstoffilter)

Afgezogen lucht in het midden van de interne circulatiepositie wordt teruggezogen naar het

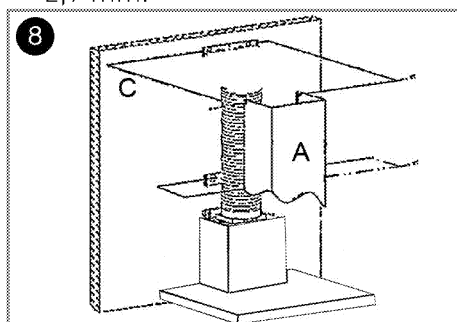
midden langs de roosters op het rookkanaal nadat het langs de oliefilters, de koolstoffilters ter geurreiniging en de luchtdeflector is gekomen.



Zoals getoond in Afbeelding 6 wordt het luchtrichtingscomponent geïnstalleerd op punt H.

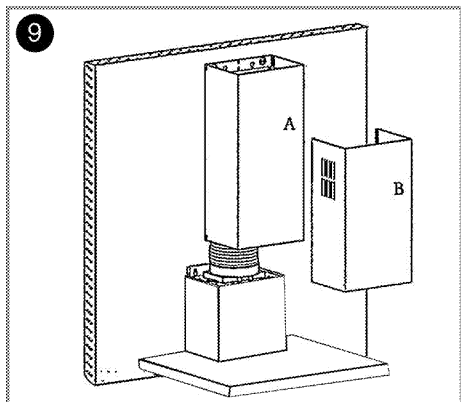
8. Installatie rookkanaal

Om de bovenste schoorsteen A te installeren bevestigt u de bovenste hoeken van de schoorsteen op de aansluiting (C) zoals hieronder getoond en schroeft u deze op het aansluitstuk met schroeven van 2,9 mm.



De afstand tussen gat X1 en X2 werd tijdens het installatieproces bepaald, afhankelijk van de

gebruikslengte van de bovenste schoorsteen.



Om de onderste schoorsteen B te installeren, rekt u de schoorsteen enigszins uit door deze aan beide zijden uit te trekken en deze over de sleuven van de bovenste schoorsteen te bevestigen, zoals in de bovenstaande afbeelding.

U kunt uw afzuigkap op twee manieren gebruiken:

1- Gebruik met schoorsteenaansluiting

Dampen worden afgevoerd via het rookkanaal dat is bevestigd op de aansluiting van de afzuigkap. De doorsnee van de rookkanaalpijp moet gelijk zijn aan de doorsnee van de aansluiting. Om gemakkelijke luchtafvoer vanuit de ruimte in horizontale stand mogelijk te maken, moet de pijp enigszins oplopend worden geplaatst (ongeveer 10°).

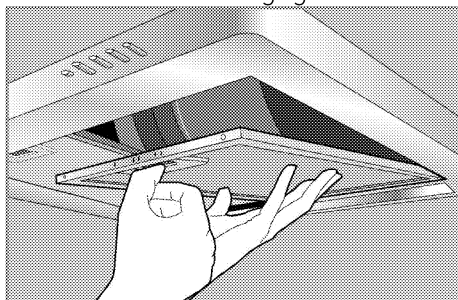


Het koolstoffilter moet worden verwijderd als deze in de afzuigkap is geïnstalleerd.

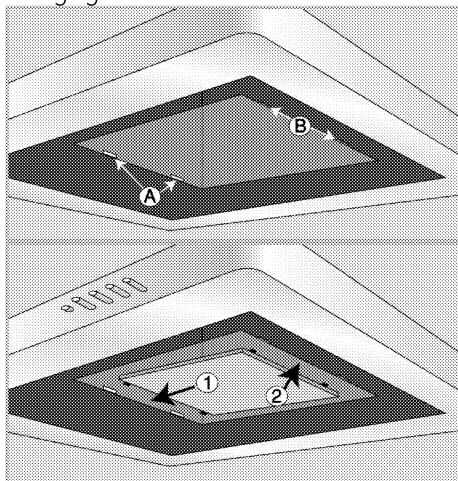
2- Gebruik zonder schoorsteenaansluiting

De lucht wordt gefilterd door het koolstoffilter en teruggebracht in de ruimte. Het koolstoffilter wordt gebruikt als er in huis geen rookkanaal beschikbaar is of als het niet mogelijk is een rookkanaalpijp te installeren.

- Verwijder de aluminium filters zoals hieronder aangegeven.



- Installeren van het koolstoffilter zoals in de afbeelding aangegeven.



- Plaats de aluminium filters terug.

Toekomstig transport

- Bewaar de originele doos van het product en vervoer het product daarin. Volg de aanwijzingen op de doos. Als u de originele doos niet hebt, verpak het product dan in luchtkussenfolie of dik karton en tape het goed vast.



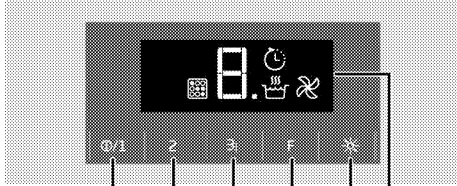
Plaats geen voorwerpen op het product en verplaats het rechtopstaand.







Controleer globaal het uiterlijk van uw product op eventuele schade die tijdens het transport werd veroorzaakt.

4 De afzuigkap bedienen

De afzuigkap is uitgerust met een motor met diverse snelheden. Voor een beter resultaat adviseren wij u onder normale omstandigheden lage snelheden te gebruiken en hoge snelheden bij intensieve geuren en dampen.





- 1 Aan/uit-knop / Snelheid1
- 2 Snelheid2
- 3 Snelheid3 / Booster
- 4 Functietoets
- 5 Verlichtingstoets
- 6 Display

-  Symbool automatische uitschakeling
-  Boostersymbool
-  Waarschuwingssymbool voor vol filter
-  Symbool voor luchtfiltermodus


De afzuigkap bedienen


1. Druk op de aan/uit-knop om de afzuigkap in te schakelen.
 2. Druk op knoppen Snelheid 2 en Snelheid 3 om de snelheid te veranderen.
- » Het snelheidsniveau van de afzuigkap wordt weergegeven.

 Raak beide knoppen niet gelijktijdig aan. Als u dit toch doet, wordt de hoogste snelheid geactiveerd.


 Het apparaat werkt maximaal 6 uur als er tijdens de werking geen knop wordt ingedrukt.

Automatische uitschakelmodus

1. Druk op de funktieknop terwijl het apparaat op een bepaalde snelheid werkt. De automatische uitschakelmodus wordt geactiveerd en het symbool  wordt weergegeven.
2. Het apparaat wordt na 20 minuten werken op het ingestelde niveau automatisch uitgeschakeld.

 De automatische uitschakelmodus wordt geannuleerd als een willekeurige niveauknop, behalve de verlichtingsknop, wordt ingedrukt.

Activeren van de intensieve ventilatiemodus (Booster)

Houd de knop voor Snelheid 3 meer dan twee seconden ingedrukt. De intensieve ventilatiemodus wordt geactiveerd en P en het symbool  worden weergegeven. Het apparaat is gedurende maximaal 10 minuten actief. Na 10 minuten gaat de werking verder op Snelheid 3. Als tijdens intensieve ventilatie een van de snelheidsknoppen wordt

ingedrukt, gaat de werking verder op die snelheid.

De afzuigkap uitschakelen

1. Druk op de Uit-knop als de afzuigkap op een bepaalde snelheid werkt.

» Als de afzuigkap wordt uitgeschakeld, knippert gedurende 8 seconden "0" op het display terwijl de motor stopt met draaien. Dit is geen fout.

De lamp bedienen

1. Toets op de verlichtingsknop om de verlichting aan te zetten.


De lamp uitzetten

1. Druk nogmaals op de verlichtingsknop om de lamp uit te zetten.



De aan/uit-knop zet de verlichting niet uit. Deze stopt alleen de werking van de afzuigkap.

Luchtfiltermodus

1. Druk op de functiekноп terwijl het apparaat op geen enkele snelheid werkt.
» De luchtfiltermodus wordt geactiveerd en C en het symbool  worden weergegeven.
2. De luchtfiltermodus zal gedurende 10 minuten op snelheid 1 werken en dan binnen 1 uur 50 minuten stoppen. Als de luchtfiltermodus niet uitgeschakeld wordt, blijft deze gedurende 24 uur ieder uur 10 minuten werken en 50 minuten stoppen.



U kunt de luchtfiltermodus gebruiken om langere tijd op lage snelheid geuren in huis te verwijderen.

De luchtfiltermodus uitschakelen

1. Schakel de luchtfiltermodus uit door op elke willekeurige snelheidsknop of de uit-knop te drukken terwijl de luchtfiltermodus actief is.



Indien de luchtfiltermodus actief is, zal bij het aan- en uitzetten van het apparaat op elke willekeurige snelheid de luchtfiltermodus niet worden onthouden.



Indien de luchtfiltermodus actief is, wordt deze geannuleerd als er zich een stroomonderbreking voordoet.

Waarschuwing voor vol filter

Na iedere 100 uur werkzaam zijn, gaan het F-symbool en het ingestelde niveau in het display knipperen. Ook verschijnt symbool  op het scherm. Reinig het filter. De waarschuwing voor vol filter wordt niet automatisch gereset na de reiniging. De waarschuwing voor vol filter kan worden gereset door de functie- en Snelheid3-knop gedurende 3 seconden gelijktijdig in te drukken.



Als de afzuigkap een vol filter-waarschuwing gaf, wordt de waarschuwing bij een stroomstoring niet gereset.

5 Onderhoud en verzorging

Algemene informatie

De levensduur van het product zal worden verlengd en er zullen minder vaak problemen zijn als het product regelmatig wordt gereinigd.



GEVAAR:

Sluit het product van de stroom af voor te beginnen met onderhouds- en reinigingswerk.

Er is kans op elektrische schokken!

- Reinig het product grondig na ieder gebruik. Zo kunt u kookresten gemakkelijker verwijderen, en voorkomt u dat ze verbranden als u het apparaat de volgende keer gebruikt.
- Er zijn geen speciale reinigingsmiddelen vereist om het product te reinigen. Gebruik warm water met wasvloeistof, een zachte doek of spons voor het reinigen van het product en een droge doek om het te drogen.
- Gebruik voor het reinigen van roestvrijstalen oppervlakken en de handgreep geen reinigingsmiddelen die zuur of chloride bevatten. Gebruik een zachte doek met een vloeibaar detergent (niet-schurend) om deze onderdelen schoon te vegen, en let erop dat u in één richting veegt.



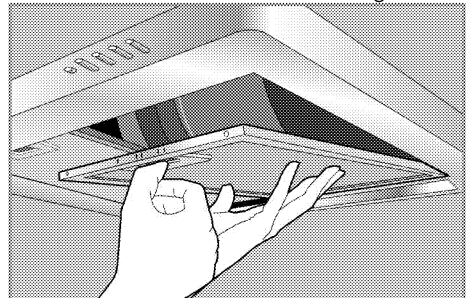
Het oppervlak kan beschadigd geraken door sommige detergenten of reinigingsmaterialen. Gebruik geen agressieve detergenten, reinigingspoeder/melk of scherpe voorwerpen tijdens het reinigen.



Gebruik geen stoomreinigers om schoon te maken.

Aluminium filter

Dit filter vangt oliedeeltjes in de lucht op. **U wordt aangeraden uw filter bij normaal gebruik eenmaal per maand te reinigen.** Verwijder voor dit proces eerst de aluminium filters. Reinig de filters in water met vloeibaar reinigingsmiddel en plaats ze terug na droging. Aluminium filters kunnen door het wassen met de tijd van kleur veranderen. Dit is normaal en u hoeft het filter niet te vervangen.



U kunt de aluminium filters ook in de vaatwasmachine reinigen.

Aluminium filters verwijderen

1. Duw de aluminium filtervergrendeling naar voren.
2. Laat het filter enigszins naar beneden en trek naar voren. Anders kan u het filter buigen.
3. Draai de handelingen na de reiniging om om het aluminium filter terug te plaatsen.

Koolstoffilter (gebruik zonder schoorsteen)

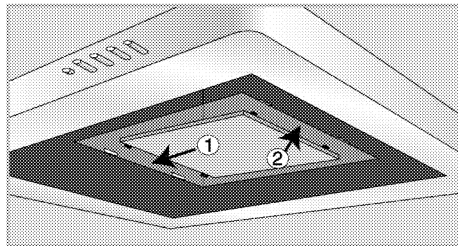
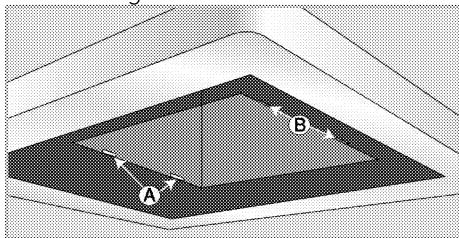


Het koolstoffilter mag nooit gewassen worden.

Het moet bij normaal gebruik iedere 4 maanden vervangen worden. U kunt koolstoffilters verkrijgen bij uw erkende servicedienst.

Het koolstoffilter plaatsen

1. Verwijder de aluminium filters
2. Nadat de filters zijn verwijderd, steekt u de kant met de flexibele korte uiteinden van het koolstoffilter, die met het product zijn meegeleverd, in de sleuf A van de afzuigkap in richting 1.



3. Steek de harde lange uiteinden die zich aan de andere kant van het koolstoffilter bevinden in de sleuf B in richting 2.
4. Zorg dat beide uiteinden van het koolstoffilter goed vastzitten.

De lamp vervangen



GEVAAR:

Zorg voordat u de lamp vervangt dat het product afgesloten is van het elektriciteitsnet om het risico op een elektrische schok te vermijden. Laat de lamp afkoelen als deze heet is.

Hete oppervlakken kunnen brandwonden veroorzaken!



Kijk voor specificaties van de lamp *Technische specificaties, pagina 11*. Ovenlampen kunnen worden verkregen bij de bevoegde serviceagenten.

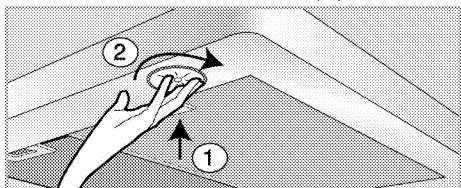


De positie van de lamp kan afwijken van de afbeelding.



De lamp die in dit apparaat wordt gebruikt, is niet geschikt voor huishoudelijke kamerverlichting. Het bedoeld gebruik van deze lamp is de gebruiker te helpen levensmiddelen te laten waarnemen.

1. Verwijder de lamp door deze met de richting van de klok mee in zijn behuizing te duwen (1) en verwijder deze door hem tegen de klok in te draaien (2).



2. Plaats de nieuwe lamp door deze met de richting van de klok mee te draaien.
3. U hoort een "klik" als de lamp goed op zijn plek zit.

6 Problemen oplossen

Het product werkt niet.

- De hoofdzekering is defect of doorgeslagen. →→→ *Controleer zekeringen in de zekeringenkast. Vervang of reset deze indien nodig.*
- De stekker van het product zit niet in het stopcontact. →→→ *Controleer de plugkoppeling.*
- Snelhedenknop is mogelijk niet ingesteld. →→→ *Druk de gewenste snelhedenknop in.*
- De stroom is afgesloten. →→→ *Controleer of er stroom is. Controleer de zekeringen in de zekeringenkast. Vervang of reset de zekeringen indien nodig.*

Afzuigkapverlichting werkt niet.

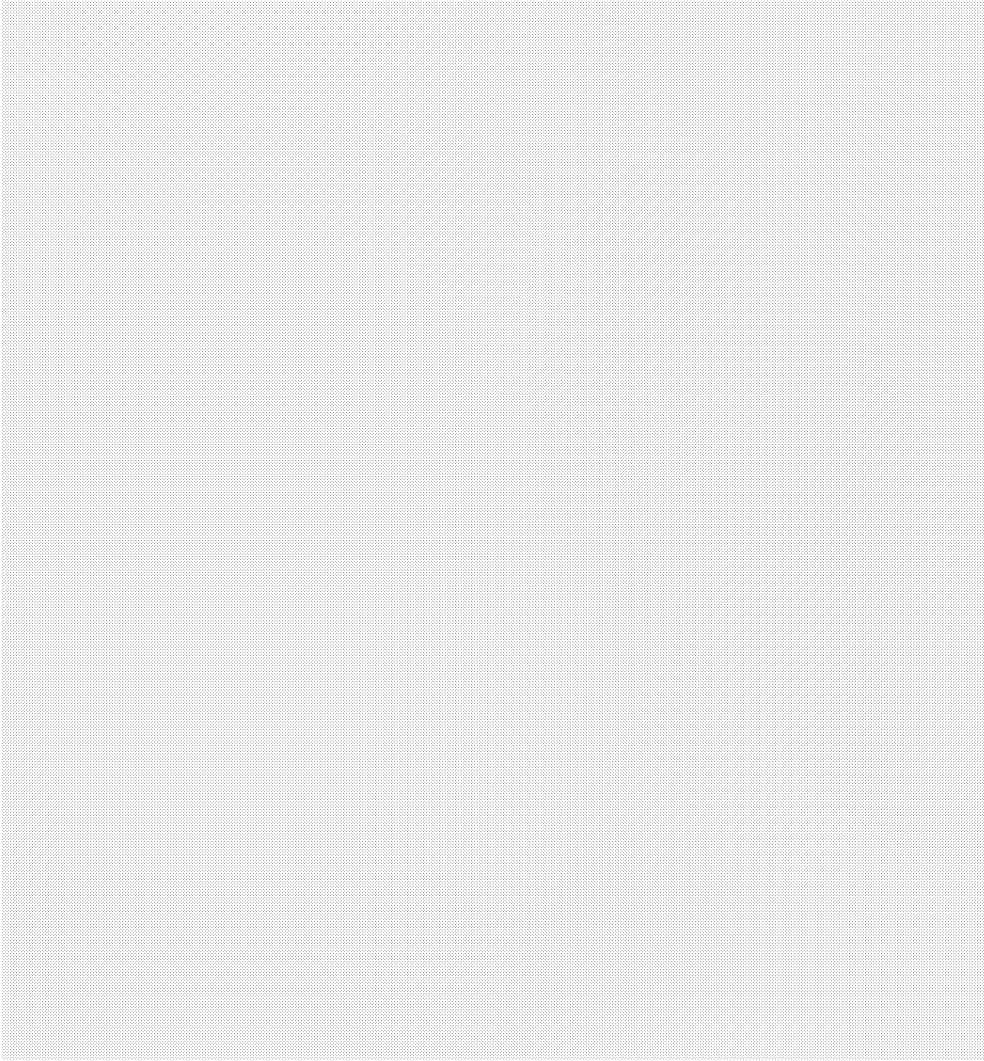
- Afzuigkapverlichting is defect. →→→ *Vervang de afzuigkaplamp.*
- De stroom is afgesloten. →→→ *Controleer of er stroom is. Controleer de zekeringen in de zekeringenkast. Vervang of reset de zekeringen indien nodig.*



Raadpleeg de bevoegde serviceagent of de dealer waarbij u het product hebt gekocht als u, ondanks het doorvoeren van de aanwijzingen in dit gedeelte, het probleem niet kunt oplossen. Probeer nooit om een product met gebreken zelf te repareren.

Notes

Handwriting practice lines consisting of dashed midlines and solid bottom lines.



Beko Deutschland GmbH
Thomas-Edison-Platz 3
63263 Neu Isenburg

AUS GUTEM GRUND
GRUNDIG

www.grundig.com