

PROFESSIONELE WASMACHINE

6,5kg

VERSIE MET KLEP UITLAAT



**INSTALLATIE-, ONDERHOUDS- EN
GEBRUIKERSHANDLEIDING**

1010102nl
Uitgave datum: Nov 2011

Inhoudsopgave

Voordat u de machine voor de eerste keer in gebruik neemt	4	Wassen	10
Transportbeveiliging	4	Sorteer het wasgoed.	10
Verpakkingsmateriaal	4	Zet de hoofdschakelaar aan.	10
Deur van wasmachine	4	Open de deur en laad het wasgoed in de wasmachine.	10
Taal selecteren	4	Voeg wasmiddel en wasverzachter toe. Let hierbij op de wasvoorschriften.	10
Waterhardheid controleren	4	Kies een programma	11
Veiligheidsinstructies	5	Sluit de wasmachinedeur en druk op de toets Start/Stop	13
Algemeen	5	Nadat het programma is beëindigd	13
Installatie	5	Instellingen	14
Overloopbeveiliging	5	U kunt de volgende instellingen veranderen:	14
Transport/Winteropslag	5	Deuropening	14
Recycling	5	Taal	14
Kindveiligheid	6	Temperatuur	14
Houd kinderen in het oog!	6	Waterinvoer	14
Kindervergrendeling	6	Kindveilige start	14
Beschrijving van de wasmachine	7	Onderhoud en reiniging	15
Wasmiddelbakje	7	Het wasmiddelbakje reinigen	15
Adviezen vóór ingebruikname machine	8	De buitenkant van de machine reinigen	15
Het wasgoed sorteren	8	De binnenkant van de machine reinigen om stank te voorkomen	15
Kleding	8	Wasgoedmeenemers verwijderen	16
Wasetiketten	8	Als u hard water hebt	16
Bont katoen	8	Problemen verhelpen	17
Ongebleekt linnen	8	De deur van de wasmachine gaat niet open.	17
Wolwas	8	De machine wil niet starten	17
Kunstvezels en synthetische vezels	8	Foutmeldingen	18
Wasmiddelen	8	Technische informatie	19
		Informatie op energielabel	19
		Informatie voor testinstituut	20
		Technische gegevens	20
		Transportbeveiliging	21

Inhoudsopgave

Installatie	22
De wasmachine plaatsen	22
De stelootjes afstellen	22
Aansluiting op watertoevoer	22
Afvoeraansluiting	22
Elektrische installatie	23
Onderhoud	24
Voordat u contact opneemt met de serviceafdeling	24
Beknopte handleiding	28

Voordat u de machine voor de eerste keer in gebruik neemt

Transportbeveiliging

Verwijder eventuele transportbeveiligingen voordat de machine wordt geïnstalleerd. Zie het hoofdstuk "Transportbeveiliging".

Verpakkingsmateriaal

Gelieve verpakkingsmateriaal te sorteren overeenkomstig de plaatselijke voorschriften.

Deur van wasmachine

- De wasmachine kan pas worden geopend als de machine is aangesloten op de stroomtoevoer.
- Zie "De deur van de wasmachine gaat niet open" in het hoofdstuk "Problemen verhelpen" om de deur met de hand te openen.
- De machine kan niet worden gestart als de deur open is.
- Zie "Sluit de deur en druk op de toets Start/Stop" in het hoofdstuk "Wassen" voor het openen van de wasmachinedeur als een programma draait.

Taal selecteren

Als uw machine is aangesloten en u de machine de eerste keer start, wordt u gevraagd de displaytaal te selecteren. Ga als volgt te werk:

1. Draai de programmakiezer om te kiezen uit:
US English, English, Svenska, Dansk, Norsk, Suomi, Français, Deutsch, Italiano, Espanol, Русский, Nederlands.
2. Druk op de toets Deuropening om de instelling op te slaan.

Waterhardheid controleren

De hoeveelheid wasmiddel is onder meer afhankelijk van de hardheid van het water. Zie de verpakking van het wasmiddel voor meer informatie. Neem contact op met uw waterleidingbedrijf voor informatie over de waterhardheid in uw gemeente of regio.

LET OP!

Iedere machine wordt uitvoerig getest voordat deze de fabriek verlaat. Er kan een kleine

hoeveelheid water in de afvoer pomp achterblijven. Dit heeft geen invloed op kwaliteit en beschadigt de machine niet.

Zie Beknopte handleiding op de laatste pagina



Algemeen

- Lees de bedieningshandleiding en bewaar deze op een veilige plaats.
- De aanleg van waterleidingen en de elektrische installatie, indien nodig, moeten worden uitgevoerd door een gekwalificeerd persoon.
- De machine mag uitsluitend worden gebruikt voor wasgoed zoals beschreven in deze handleiding. De machine is niet bedoeld voor chemisch reinigen.
- Gebruik uitsluitend een wasmiddel dat bestemd is voor wasmachines voor huishoudelijk gebruik!
- Verwijder eventuele transportbeveiligingen voordat de machine wordt gebruikt. Zie het hoofdstuk "Transportbeveiliging".
- Reparaties en onderhoud op het gebied van veiligheid of prestaties moeten door een gekwalificeerd persoon worden uitgevoerd.
- Beschadigde netvoedingskabels mogen uitsluitend worden vervangen door een gekwalificeerde elektromonteur.
- De machine is niet bedoeld voor gebruik door personen (waaronder kinderen) met beperkte fysieke of geestelijke capaciteiten of een gebrek aan ervaring en kennis. Deze personen moeten instructies ontvangen over het gebruik van de machine van een persoon die verantwoordelijk is voor hun veiligheid.
- Houd kinderen onder toezicht om ervoor te zorgen dat ze niet met de machine spelen.
- In de bijgesloten plastic zak vindt u gereedschap voor het in noodgevallen openen van de wasmachinedeur.

Installatie

Zie het hoofdstuk "Installatie".

Overloopbeveiliging

Als het waterniveau in de machine het normale niveau overschrijdt, zal de overloopbeveiliging het water wegpompen en de watertoevoer afsluiten. Als het waterniveau niet binnen 60 seconden is gedaald, wordt het programma beëindigd.

Transport/Winteropslag

Als de machine moet worden vervoerd of worden opgeslagen in een onverwarmde ruimte waar de temperatuur beneden het vriespunt kan dalen, gaat u als volgt te werk:

- Sluit de watertoevoer naar de wasmachine af, ontkoppel de toevoerslang en laat het water uit de toevoerslang lopen.

Recycling

Deze machine is zodanig ontworpen dat deze geschikt is voor recycling. Om letsel te voorkomen, moet de machine onbruikbaar worden gemaakt als u hebt besloten deze als afval te verwijderen. Neem contact op met de plaatselijke autoriteiten voor informatie over waar en hoe uw machine op correcte wijze kan worden gerecycled.

Kindveiligheid

Houd kinderen in het oog!

- Sluit de wasmachinedeur en start het programma direct na het toevoegen van wasmiddel.
- Laat kleine kinderen nooit met de wasmachine spelen.
- Bewaar wasmiddelen en wasverzachters buiten het bereik van kinderen.

Kindervergrendeling

Om het instellingenmenu te openen:

1. Schakel de machine uit met de hoofdschakelaar.
2. Druk de keuzetoets Deuropening in en houd deze ingedrukt terwijl u op de hoofdschakelaar drukt. Druk 5 keer binnen 10 seconden op de toets Deuropening.
3. Kies de instelling die u wilt wijzigen door de programmakiezer te draaien.
4. Druk nogmaals op de toets Deuropening.
5. Volg de beschrijving hieronder voor het wijzigen en opslaan van de instelling.
6. Druk op Start/Stop om terug te gaan naar het programmamenu.

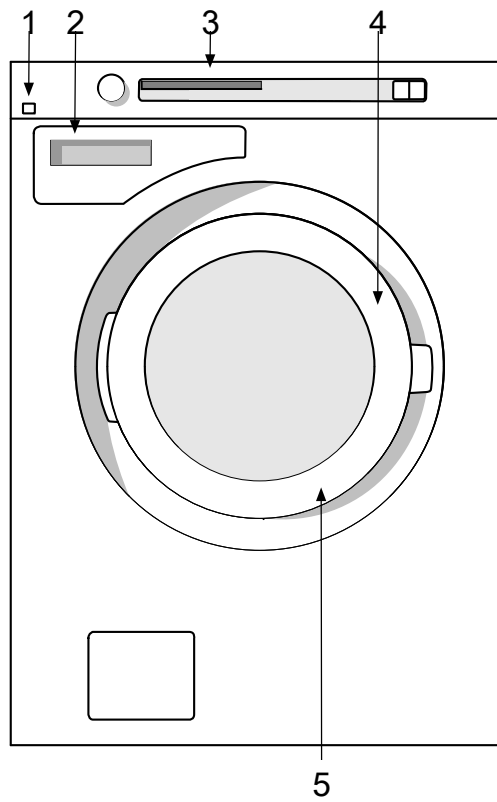
U kunt de Kindveilige start activeren om te voorkomen dat kinderen de machine aanzetten.

1. Draai de programmakiezer en kies "Kindveilige start aan" of "Kindveilige start uit".
2. Druk op de toets Deuropening om de instelling op te slaan.

U kunt de Kindveilige start tijdelijk uitschakelen door tegelijkertijd op Start/Stop en de toets Deuropening te drukken. Kindveilige start wordt 3 minuten buiten werking gesteld.

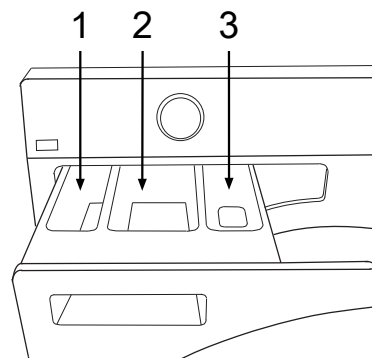
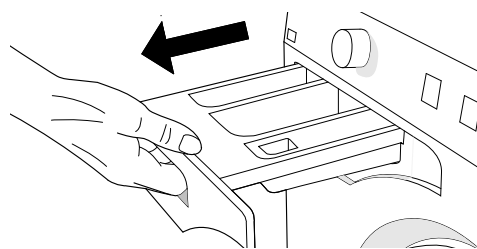
Beschrijving van de wasmachine

1. Hoofdschakelaar
2. Wasmiddelbakje
3. Programmapaneel
4. Serienummerplaatje (aan binnenkant van wasmachinedeur)
5. Deur van wasmachine



Wasmiddelbakje

1. Voorwas
2. Hoofdwash
3. Wasverzachter



Adviezen vóór ingebruikname machine

Hier volgen een aantal tips voordat u de wasmachine in gebruik neemt.

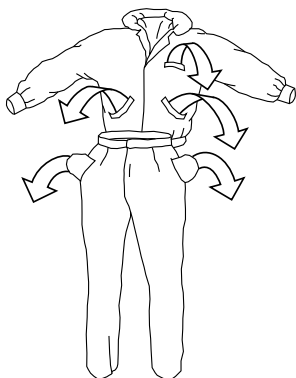
Het wasgoed sorteren

Sorteer het wasgoed volgens:

- vuilheidsgraad
- kleur
- materiaal

Kleding

1. Zorg ervoor dat ritssluitingen en klittenbandjes de stof niet beschadigen.
2. Nieuwe bonte was kan kleur afgeven en daarom verdient het aanbeveling deze de eerste keren apart te wassen.
3. Keer kwetsbare kledingstukken binnenste buiten. Dit beperkt het risico dat ze gaan pluizen of vaal worden.
4. Maak zakken leeg en was ze indien mogelijk binnenstebuiten!



Wasetiketten

Kijk op de wasetiketten van het wasgoed. In onderstaande tabel staan de geschikte wasprogramma's voor verschillende stoffen en ladingen wasgoed vermeld. Met moderne wasmachines en wasmiddelen, bijvoorbeeld compacte wasmiddelen, kunt u meestal op lagere temperaturen wassen. Het verdient aanbeveling uit te proberen wat de beste resultaten oplevert.

Bont katoen

Bont katoen met de wasinstructie 60 °C moet de eerste keer op 60 °C worden gewassen om overtollige kleurstoffen te verwijderen. Als u dat niet doet, bestaat de kans dat de kleur zal doorlopen. Gebruik een wasmiddel zonder bleekmiddel om de kleur van de stof te behouden.

Ongebleekt linnen

Ongebleekt linnen moet worden gewassen op 60 °C met een wasmiddel dat geen bleekmiddel of optische witmakers bevat. Zeer vuil linnen kan soms op een hogere temperatuur worden gewassen, maar dit moet niet te vaak gebeuren, omdat de hitte de glans en de sterkte van de stof kan aantasten.

Wolwas

Deze stoffen zijn volgens het etiket geschikt voor machinewas of handwas. Het machineprogramma Wol/handwas, 30 °C is minstens zo veilig als wassen met de hand.

Kunstvezels en synthetische vezels

Materialen van kunstvezels, zoals viscose en sommige synthetische vezels zijn zeer kwetsbaar en hebben veel ruimte nodig om niet te kreuken. Vul de trommel voor de helft bij het wassen en kies een programma met een centrifugetoerental van max. 800 tpm.

LET OP!

Viscose en acetaten zijn kwetsbaar als ze nat zijn.

Wasmiddelen

Wasmiddelen met een eco-keurmerk zijn minder schadelijk voor het milieu.

Een hoge dosering wasmiddel zorgt niet voor betere wasresultaten; dit leidt alleen maar tot een zwaardere belasting van het milieu.

Probeer minder wasmiddel te gebruiken en verhoog de dosering uitsluitend als u niet tevreden bent over het resultaat.

Adviezen vóór ingebruikname machine

LET OP!

Met het oog op het milieu raden wij u af agressieve chemicaliën te gebruiken.

Voorkom dat bleekmiddelen of vlekkenverwijderaars in contact komen met het exterieur van de machine. Het risico bestaat dat de machine gaat roesten of verkleuren.

Wassen

1 Sorteert het wasgoed.

Zie het hoofdstuk "Adviezen vóór ingebruikname machine".

Doe beugel-bh's in een wasnet.

Maak zakken leeg. Munten, spijkers, enz. kunnen de machine en het wasgoed beschadigen.

Raadpleeg de rubriek "Adviezen en tips" voordat u de wasmachine in gebruik neemt.

2 Zet de hoofdschakelaar aan.

3 Open de deur en laad het wasgoed in de wasmachine.

Druk op de toets Deuropening (sleutelsymbool) als de wasmachinedeur is gesloten. De deur opent, zodra het water uit de machine is gepompt. Doe het wasgoed in de wasmachine. De wasprogrammatabel geeft aan hoeveel wasgoed in elk programma kan worden gewassen.

4 Voeg wasmiddel en wasverzachter toe. Let hierbij op de wasvoorschriften.

Op de verpakking van het wasmiddel staat de aanbevolen hoeveelheid wasmiddel. De machine heeft capaciteit voor 8 kg wasgoed. Als u slechts een kleine hoeveelheid hoeft te wassen, kunt u minder wasmiddel gebruiken.

Waspoeder

Doe het waspoeder in het hoofdwasmiddelbakje en eventueel ook in het voorwasmiddelbakje als dat gewenst is.

Vloeibaar wasmiddel

Als u een vloeibaar wasmiddel gebruikt, dient u zich te houden aan de aanbevelingen van de wasmiddelfabrikant. Wanneer u gebruik maakt van een zeer dik wasmiddel, raden wij u aan altijd een wasbol te gebruiken.

Wasbol of wasnet


Als u een wasbol gebruikt, dient u deze direct in de trommel plaatsen en een programma zonder voorwas te kiezen.

LET OP!

Een hoge dosering wasmiddel zorgt niet voor betere wasresultaten; dit leidt alleen maar tot een zwaardere belasting van het milieu.

Probeer minder wasmiddel te gebruiken en verhoog de dosering uitsluitend als u niet tevreden bent over de resultaten.

Wasverzachter

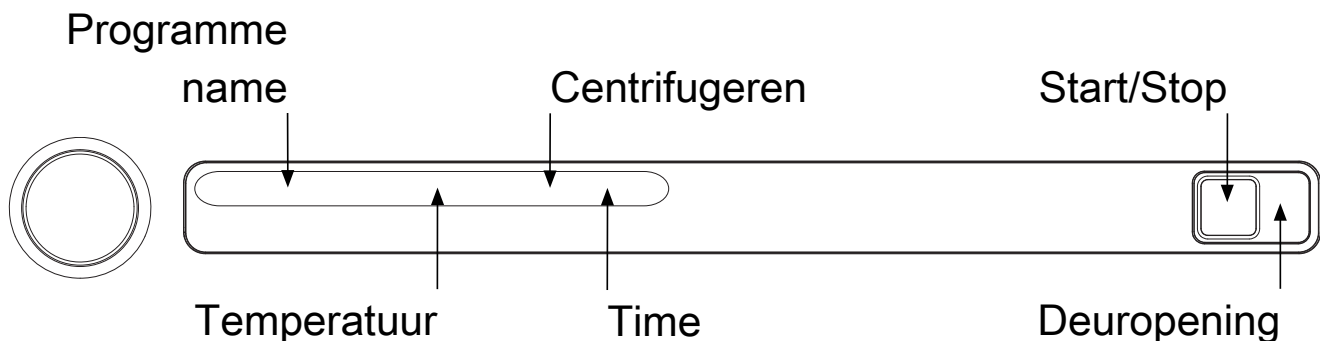
Doe wasverzachter in het bakje met het -symbool. Houd u aan de aanbevelingen op de verpakking van de wasverzachter.

LET OP!

Vul het bakje niet verder dan het maximale vulniveau. Anders wordt de wasverzachter te vroeg toegevoegd, hetgeen het wasresultaat vermindert.

Wassen

5 Kies een programma



In het display staan de programmaam, de watertemperatuur en het centrifugetoerental.

De wasmachine heeft bij levering van de fabriek een aantal voorgekozen programma's. De voorgekozen programma's kunnen worden vervangen. Neem contact op met de serviceafdeling voor informatie over de beschikbare programma's en hoe de voorgekozen programma's moeten worden gewijzigd.

Witte was, 90 °C

Programma voor gemiddeld tot zeer vuil wasgoed. Volg de wasinstructies voor elk kledingstuk. 90 °C is een goede temperatuur voor wit en licht bont katoen, zoals beddengoed.

Witte / Bonte was, 60 °C

Programma voor gemiddeld vuil wit en bont wasgoed. Volg de wasinstructie voor elk kledingstuk. 60 °C is een goede temperatuur voor kledingstukken die direct op de huid worden gedragen.

Witte / Bonte was, 40 °C

Programma voor gemiddeld vuil wit en bont wasgoed. Volg de wasinstructies voor elk kledingstuk.

Extra kort prog., 60 °C

Snel programma voor wasgoed dat alleen maar opgefrist hoeft te worden. Volg de wasinstructies voor ieder kledingstuk. Kledingstukken die direct op de huid worden gedragen moeten op 60 °C worden gewassen.

Extra kort prog., 40 °C

Snel programma voor wasgoed dat alleen maar opgefrist hoeft te worden. Volg de wasinstructies voor ieder kledingstuk.

Synthetische was, 40 °C

Programma voor synthetische, kwetsbare verschillende materialen en kreukvrij katoen. Geschikt voor overhemden en blouses. Volg de wasinstructies voor elk kledingstuk. Veel synthetisch wasgoed wordt bij een temperatuur van 40 °C ook al schoon.

Wol/handwas, 30 °C

Een fijn wasprogramma voor wol, zijde en kledingstukken die met de hand moeten worden gewassen. Dit programma heeft een korte centrifugering.

Spoelprogramma

Dit programma heeft één koude spoelgang + centrifugering. Geschikt voor wasgoed dat alleen gestoomd moet worden.

Wassen

Programmatabel

Programma	Voorwas	Temp. °C	Aantal spoelingen	Centrifugetoerental tpm	Max. lading (kg)	Waterverbruik (ongeveer liter)		Energieverbruik (ongeveer kWh)	Programmatijd (ongeveer uren en minuten)
						Heet	Koud		
Witte / Bonte was, 60 °C		60	5	1400	8	82	0	1,20	3:05
Witte / Bonte was, 40 °C		40	5	1400	8	82	0	0,70	2:55
Intensieve was, 90 °C	X	90	3	1400	8	73	7	2,35	1:35
Intensieve was, 60 °C	X	60	3	1400	8	63	7	1,15	1:15
Witte was, 90 °C		90	3	1400	8	52	18	1,35	0:58
Witte / Bonte was, 60 °C		60	3	1400	8	47	18	0,30	0:48
Witte / Bonte was, 40 °C		40	3	1400	8	51	14	0,30	0:50
Extra kort prog., 60 °C		60	3	800	4,0	33	12	0,60	0:30
Extra kort prog., 40 °C		40	3	800	4,0	33	7	0,35	0:25
Synthetische was, 40 °C		40	3	800	4,0	40	5	0,35	0:23
Wol/handwas, 30 °C		30	3	800	3	60	0	0,35	0:30
Spoelprogramma			1	1400	4,0	20	0	0,10	0:15
MOP programma, 90 °C	X	90	2	1400	8	47	8	1,25	1:00
MOP programma, 60 °C	X	60	2	1400	8	42	8	0,35	0:40
Microvezel prog., 60 °C		60	3	1400	8	37	18	0,30	1:00
Microvezel prog., 40 °C		40	3	1400	8	41	14	0,30	0:50
Desinfectie, 40 °C	X	40	3	1400	8	68	7	0,70	1:15
Desinfectie, 60 °C	X	60	3	1400	8	68	7	1,50	1:25
Desinfectie, 90 °C	X	90	3	1400	8	78	7	2,65	1:45
Programma A									
Programma B									
Programma C									

In de bovenstaande tabel worden een paar voorbeelden gegeven van energie-, water- en tijdverbruik van een paar verschillende programma-instellingen. Het verbruik varieert afhankelijk van de waterdruk, waterhardheid, watertoevoertemperatuur, kamertemperatuur, gewicht en soort van het wasgoed, variaties in de stroomtoevoer en de geselecteerde opties.

Wassen

6 Sluit de wasmachinedeur en druk op de toets Start/Stop

LET OP!

Als u een programma start, begint de wasmachine na enkele seconden met water vullen vanuit zowel de warm- als koudwatertoevoer. Als er om een willekeurige reden geen warm water beschikbaar is, wacht de machine één minuut, waarna de machine alleen met koud water wordt gevuld. De wastrommel begint pas te draaien als er water toegevoerd wordt.

Resterende tijd

In het display wordt "Programma gestart" weergegeven.

Wasgoed in de machine doen of daaruit halen nadat het programma is gestart.

Als u wasgoed in de machine wilt doen of eruit wilt halen wanneer het programma is gestart, kunt u het programma stoppen door op de toets Deuropening (sleutelsymbool) te drukken en deze drie seconden ingedrukt te houden. Wanneer u de machine herstart, moet u indien nodig extra wasmiddel toevoegen en de deur sluiten. De machine gaat automatisch verder vanaf het punt waarop het programma werd onderbroken.

Een programma stoppen of wijzigen

U kunt een programma stoppen door drie seconden op de toets Start/Stop te drukken. In het display verschijnt "Stop". Kies om de machine te herstarten een nieuw programma, voeg indien nodig extra wasmiddel toe en druk op de toets Start/Stop.

LET OP!

Open nooit het wasmiddelbakje als de machine loopt.

7 Nadat het programma is beëindigd

Wanneer het programma is beëindigd, verschijnt "Gereed" in het display.

De wasmachinedeur gaat automatisch open wanneer het programma is beëindigd. Zie om de functie Automatische deuropening uit te schakelen het hoofdstuk "Instellingen kiezen".

- Haal het wasgoed uit de wasmachine.
- Schakel de hoofdschakelaar uit. Hiermee bespaart u energie.

Als er zich kleine kinderen of huisdieren in huis bevinden, dient u de deur van de wasmachine te sluiten als u het wasgoed uit de machine heeft gehaald.

Achterverlichting

Twee minuten nadat het wasprogramma klaar is, schakelt de achterverlichting van de display over naar de modus energiebesparing.

Instellingen

U kunt de volgende instellingen veranderen:

- Taal
- Kindveilige start
- Deuropening
- Temperatuur °C/°F
- Waterinvoer

Om het instellingenmenu te openen:

1. Schakel de machine uit met de hoofdschakelaar.
2. Druk de keuzetoets Deuropening in en houd deze ingedrukt terwijl u op de hoofdschakelaar drukt. Druk 5 keer binnen 10 seconden op de toets Deuropening.
3. Kies de instelling die u wilt wijzigen door de programmakiezer te draaien.
4. Druk nogmaals op de toets Deuropening.
5. Volg de beschrijving hieronder voor het wijzigen en opslaan van de instelling.
6. Druk op Start/Stop om terug te gaan naar het programmamenu.

Deuropening

Als u niet wilt dat de deur van de wasmachine automatisch opent als het programma afgelopen is, dan kunt u deze functie uitschakelen.

1. Draai de programmakiezer, kies voor "Automatisch deur openen aan" of "Automatisch deur openen uit".
2. Druk op de toets Deuropening om de instelling op te slaan.

Taal

1. Draai de programmakiezer om te kiezen uit: US English, English, Svenska, Dansk, Norsk, Suomi, Français, Deutsch, Italiano, Español, Русский, Nederlands.
2. Druk op de toets Deuropening om de instelling op te slaan.

Temperatuur

1. Draai de programmakiezer om te kiezen uit: °C of °F
2. Druk op de toets Deuropening om de instelling op te slaan.

Waterinvoer

Aansluiting op warm en koud water verkort de wasduur en verlaagt het elektriciteitsverbruik van de wasmachine. De machine is in de fabriek ingesteld op invoer van warm en koud water. Selecteer Koud als u de machine wilt instellen op invoer van alleen koud water.

- Draai de programmakiezer om te kiezen uit: Koud en Heet.
- Druk op de toets Deuropening om de instelling op te slaan.

Kindveilige start

U kunt de Kindveilige start activeren om te voorkomen dat kinderen de machine aanzetten.

1. Draai de programmakiezer en kies "Kindveilige start aan" of "Kindveilige start uit".
2. Druk op de toets Deuropening om de instelling op te slaan.

U kunt de Kindveilige start tijdelijk uitschakelen door tegelijkertijd op Start/Stop en de toets Deuropening te drukken. Kindveilige start wordt 3 minuten buiten werking gesteld.

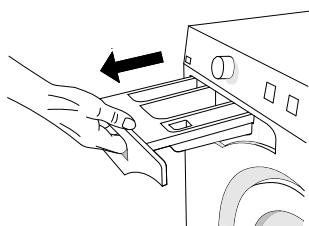
Onderhoud en reiniging

Het wasmiddelbakje reinigen

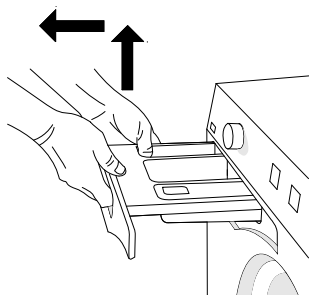
LET OP!

Reinig het wasmiddelbakje niet in een vaatwasmachine!

Trek het wasmiddelbakje zo ver mogelijk naar buiten.



Til het wasmiddelbakje op als u het eruit trekt om het uit de machine te verwijderen.



Spoel het bakje om en borstel het goed schoon. De deksel voor het bakje van de wasverzachter kan worden verwijderd.

De buitenkant van de machine reinigen

U kunt de buitenkant van de machine en het programmpaneel reinigen met een mild schoonmaakmiddel. Gebruik geen oplosmiddelen omdat deze de machine kunnen beschadigen.

LET OP!

Spuit de machine niet schoon met een slang!

De binnenkant van de machine reinigen om stank te voorkomen

Met moderne wasmiddelen kan kleding vaak bij een lage temperatuur worden gewassen. Dit betekent dat zich een lichte aanslag kan ontstaan in de machine. Deze aanslag kan een onaangename geur veroorzaken.

Om dit te voorkomen, verdient het aanbeveling een keer per maand een wasprogramma van 95 °C te draaien. Gebruik hierbij een geringe hoeveelheid wasmiddel. Het is niet noodzakelijk wasgoed in de machine te doen.

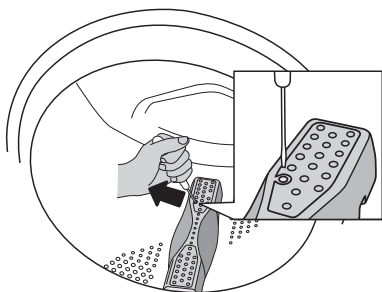
Onderhoud en reiniging

Wasgoedmeeners verwijderen

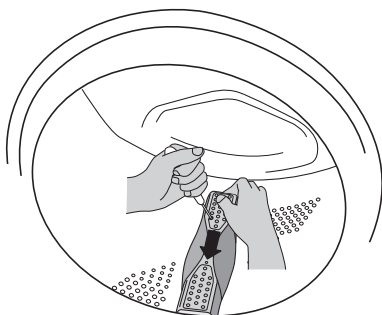
Als het vermoeden bestaat dat er een voorwerp, zoals een spijker of een paperclip, door de wastrommel is gevallen, moet u de ruimte onder de agitator controleren. Dergelijke voorwerpen kunnen gaan roesten en vlekken op kleding veroorzaken. Spijkers en andere scherpe voorwerpen kunnen gaten in het wasgoed maken.

Ga als volgt te werk:

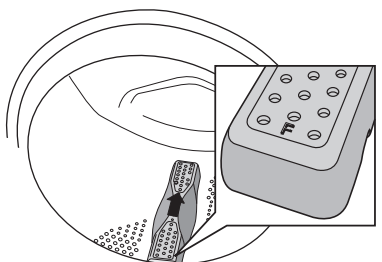
1. Steek een schroevendraaier o.i.d. in de opening op de agitator (zie afbeelding) en draai deze voorzichtig linksom.



2. Pak de agitator met uw hand vast en trek deze naar u toe.



3. Til de wasgoedmeenemer omhoog.
4. Verwijder eventuele voorwerpen.
5. Plaats de agitator in het montagegat met de F-markering naar u toe. Zorg ervoor dat alle bevestigingspunten van de agitator in de resp. openingen in de trommel grijpen. Druk tot de bevestigingspunten vastgrijpen.



Als u hard water hebt

Als u in een gebied met hard water (hoog kalkgehalte) woont, kan zich een grijswitte aanslag op de wastrommel vormen. Om deze aanslag te verwijderen, moet u citroenzuur, ca. 20 gram, in de wastrommel gieten en een programma van 95 °C laten draaien. Indien nodig herhalen.

Problemen verhelpen

De deur van de wasmachine gaat niet open.

1. Controleer of de hoofdschakelaar is ingeschakeld.
2. Is er stroom? Controleer de zekeringen in uw huis (stroomonderbrekers). De deur van de wasmachine kan niet met de Deuropening-toets (met het sleutelsymbool) worden geopend als er geen stroom is.

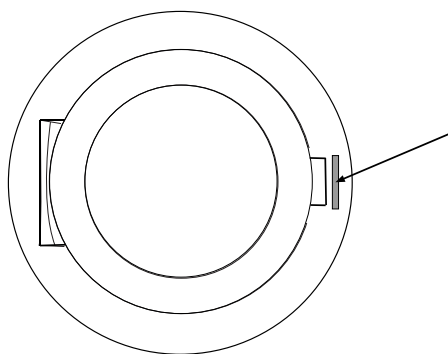
Als verder niets meer helpt, kunt u de deur als volgt openen:

WAARSCHUWING!



De deur mag alleen met de hand worden geopend als de stroom is onderbroken en al het water uit de machine is gepompt.

- A Pomp eerst het water uit de wasmachine. Druk de toets Deuropening in en houd deze drie seconden ingedrukt om het water weg te pompen.
- B Zorg ervoor dat de hoofdschakelaar is uitgeschakeld en dat de stekker uit het stopcontact is.
- C Pak de opener waarmee de deur in noodgevallen kan worden geopend en steek deze in de opening rechts van het slot van de wasmachinedeur. Deze opener zit in de bijgesloten plastic zak.
- D Druk de opener omhoog om de wasmachinedeur te openen.



Bel de serviceafdeling als de wasmachinedeur na een wasprogramma niet meer wil openen.

De machine wil niet starten

1. Is de deur van de wasmachine goed gesloten? Druk deze stevig dicht.
2. Is er stroom? Controleer de zekeringen en aardlekschakelaars (stroomonderbrekers) in het gebouw.

Problemen verhelpen

Foutmeldingen

Als tijdens het programma een fout optreedt, wordt een melding in het display getoond. Verlaat het bericht na maatregelen te hebben genomen door de machine uit en weer in te schakelen.

De volgende foutmeldingen kunnen op het display verschijnen:

Sluit de deur

Sluit de wasmachinedeur waarna het programma zal starten.

Overvullen

1. Draai de waterkraan dicht.
2. Zie "Waterafvoerfout".

Waterafvoerfout

Druk voordat u de deur opent op de toets Deuropening (sleutelsymbool) om het water uit de machine te pompen. Neem als het probleem dan niet is opgelost contact op met de serviceafdeling.

Fout watertoevoer

Controleer het volgende:

- de kraan op de waterleiding is geopend.
- het filter in de watertoevoer van de wasmachine niet is verstopt.

Maatregel:

1. Draai de waterkraan dicht.
2. Draai de slang los.
3. Reinig het filter van het inlaatventiel in op de wasmachine.
4. Draai de slang weer vast.
5. Zet de kraan open.
6. Start het programma om te controleren of het probleem is verholpen.
7. Als het probleem dan nog niet is opgelost, dient u contact op te nemen met de serviceafdeling.

Deuropeningfout

Neem contact op met de serviceafdeling!

Motorstoring

Neem contact op met de serviceafdeling!

Onbalans

Als er te veel onbalans is, stopt de machine het centrifugeren. De wasmachine start het centrifugeren opnieuw en hopelijk is het wasgoed nu beter in de trommel verdeeld. Deze procedure kan maximaal 10 keer worden herhaald. Als de machine nog steeds geen goede balans kan vinden, springt het programma naar de volgende stap.

De foutmelding vereist geen actie.

Technische informatie

Informatie op energielabel

Informatieblad, conform Gedelegeerde Verordening (EU) nr. 1061/2010 van de Commissie.

Modelbenaming:	SC65
Maximale wascapaciteit:	6,5kg
Energie-efficiëntieklasse:	A++
Jaarlijks energieverbruik (AE_c):	216 kWh per jaar ¹⁾

Energieverbruik

Witte / Bonte was 60 °C met volledige lading ($E_{t,60}$):	1,20 kWh
Witte / Bonte was 60 °C met halve lading ($E_{t,60^{1/2}}$):	0,85 kWh
Witte / Bonte was 40 °C met halve lading ($E_{t,40^{1/2}}$):	0,50 kWh

Stroomverbruik

Uit-modus (P_o):	0,40 W
Stand by-modus (P_i):	2,00 W

Jaarlijks waterverbruik (AW_c): 12100 liter per jaar²⁾

Centrifuge-efficiëntieklasse:	B ³⁾
Maximaal centrifugetoerental:	1400 tpm
Resterend vochtgehalte:	53 %
Wasprogramma:	Witte / Bonte was ⁴⁾

Programmatijd

Witte / Bonte was 60 °C met volledige lading ($T_{t,60}$):	200 minuten
Witte / Bonte was 60 °C met halve lading ($T_{t,60^{1/2}}$):	140 minuten
Witte / Bonte was 40 °C met halve lading ($T_{t,40^{1/2}}$):	125 minuten

Geluidsniveau:

Wasfase:	48 dB(A) re 1 pW
Centrifugefase:	70 dB(A) re 1 pW

- 1) Op basis van 220 standaard wascycli voor Witte / Bonte was 60 °C en 40 °C volledige en halve lading en een verbruik dat gelijk is aan de lage stroommodi. Het daadwerkelijke energieverbruik hangt af van hoe de machine wordt gebruikt.
- 2) Op basis van 220 standaard wascycli voor Witte / Bonte was 60 °C en 40 °C volledige en halve ladingen. Het daadwerkelijke waterverbruik hangt af van hoe de machine wordt gebruikt.
- 3) Op een schaal van G (minst efficiënt) tot A (meest efficiënt).
- 4) Witte / Bonte was 60 °C en 40 °C zijn de standaard wasprogramma's die worden gebruikt voor informatie op het energielabel. Deze programma's zijn bedoeld voor het wassen van normaal vuile katoenen kledingstukken en zijn de meest effectieve programma's wat energie- en waterverbruik betreft.

Technische informatie

Informatie voor testinstituut

Energielabel

Europese teststandaard:	EN 60456
Wasprogramma:	Witte / Bonte was, 60 °C, 1400 tpm, 6,5kg katoen
Aansluiting:	Koud water 15 °C
Testmethode voor geluidsmeting:	IEC-60704-2-4

Technische gegevens

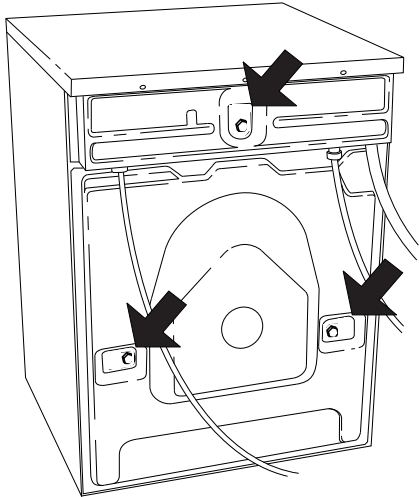
Hoogte:	850 mm
Breedte:	595 mm
Diepte:	585 mm
Gewicht:	73 kg
Trommelinhoud:	60 l
Nominaal vermogen:	Zie typeplaatje.
Verwarmingsvermogen:	Zie typeplaatje.
Waterdruk:	0,1-1 MPa 1-10 kp/cm ² 10-100 N/cm ²
Materiaal van wastrommel en kuip:	Roestvrij staal
Materiaal van behuizing:	Gemoffeld en thermisch verzinkt plaatstaal of roestvrij staal.
Watertoevoerslang:	1,5 m PEX-leiding
Afvoerslang:	1,7 m polypropyleen leiding

Deze machine is in het VK voor alle omgevingen goedgekeurd en voldoet aan de vereisten van Categorie 5.

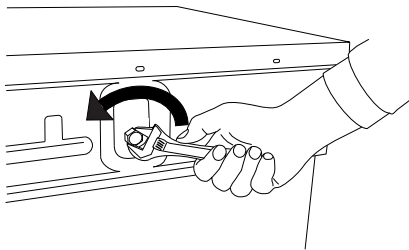
Het product valt onder de WRAS-richtlijn en is goedgekeurd voor directe aansluiting op de drinkwatervoorziening. Er zijn geen speciale bevestigingen, zoals een externe overloopbeveiliging, noodzakelijk.

Transportbeveiliging

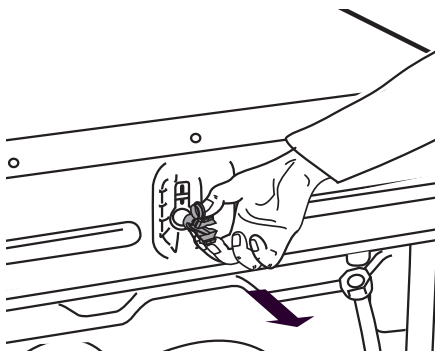
Verwijder de drie transportbouten en de plastic pluggen voor het vergrendelen van de machine tijdens transport voordat u de machine gebruikt.



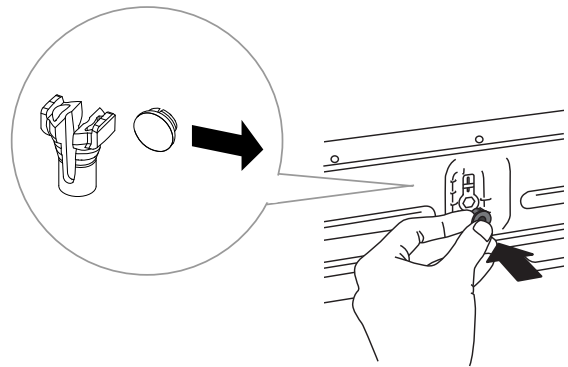
1. Draai de bouten los en verwijder deze zoals hieronder afgebeeld.



2. Om de plastic pluggen waarmee de bouten vastzitten te verwijderen, moet u ze samendrukken en eruit trekken.



3. Verwijder de plastic afdekkingen van de pluggen. Druk de plastic afdekkingen in de drie gaten van de pluggen. Bewaar de plastic pluggen voor als de machine in de toekomst verplaatst moet worden.



LET OP!

Als de machine vervoerd moet worden, moeten de bouten en plastic pluggen voor het vergrendelen van de machine tijdens transport worden gemonteerd om schade aan de machine door schudden te voorkomen. Als de transportbouten of plastic pluggen zijn zoekgeraakt, kunt u nieuwe bestellen bij uw dealer.

Artikelnummer	Benaming
80 882 77	Schroef
80 901 05	Plastic plug, transportvergrendeling

Bestel drie exemplaren van elk artikel!

Installatie

De wasmachine plaatsen

De wasmachine kan worden ingebouwd of vrijstaand worden geplaatst. Plaats de wasmachine zodanig dat de stekker gemakkelijk bereikbaar is.

A. Inbouw

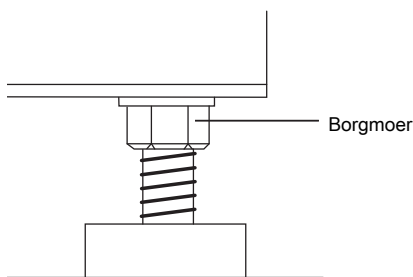
De wasmachine kan worden geplaatst onder een werkblad met een hoogte van 850-900 mm. Zorg ervoor dat er aan alle kanten van de machine een ruimte van 5 mm is, ook tussen de achterrand van het bovenblad en de muur daarachter.

B. Vrijstaand

De wasmachine kan naast of onder een droogtrommel worden geplaatst.

De stelootjes afstellen

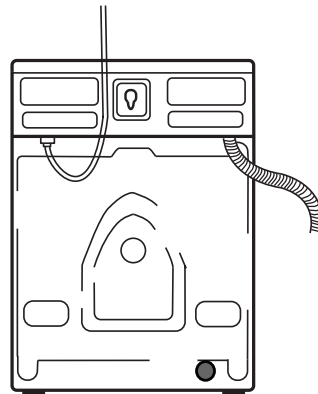
Beperk het geluid dat de machine produceert tot een minimum door de voetjes af te stellen, zodat de machine stabiel en in evenwicht op de grond staat. Draai de borgmoeren vast.



Aansluiting op watertoevoer

De wasmachine moet door een voldoende gekwalificeerd persoon worden aangesloten op de watertoevoer. Gebruik de meegeleverde toevoerslang voor de aansluiting op de watertoevoer. De waterdruk moet 0,1-1 MPa (ca. 1-10 kp/cm²; 10-100 N/cm²) bedragen. Er moet een afsluitkraan op de waterbuis zitten.

Als er nieuwe waterleidingen zijn gemonteerd, is het verstandig deze eerst door te spoelen om eventueel vuil te verwijderen. Anders bestaat de kans dat het filter in de watertoevoer van de machine verstopt raakt, en dat de watertoevoer wordt geblokkeerd.



Gebruik uitsluitend de meegeleverde toevoerslang. Hergebruik geen oude slangen of andere, losse toevoerslangen.

Waterinvoer

De machine is in de fabriek ingesteld op invoer van warm en koud water. De machine kan worden ingesteld op invoer van alleen koud water. Zie gedeelte "Instellingen".

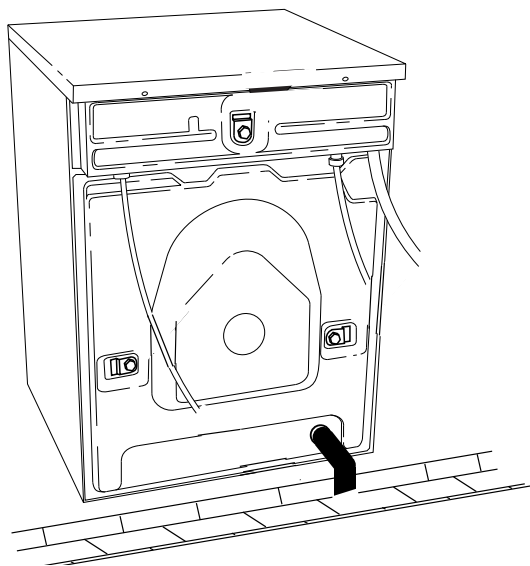
Heetwateraansluiting

Als u een programma start, begint de wasmachine na enkele seconden met water vullen vanuit zowel de warm- als koudwatertoevoer. Als er om een willekeurige reden geen warm water beschikbaar is, wacht de machine één minuut, waarna de machine alleen met koud water wordt gevuld. De wastrommel begint pas te draaien als er water toegevoerd wordt.

Afvoeraansluiting

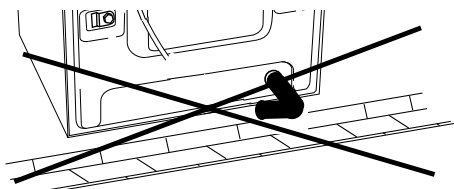
De slang voor waterafvoer wordt bij de machine meegeleverd. De slang moet worden aangesloten op de afvoer van de machine en vervolgens naar de afvoer in de vloer of naar de afvoerleiding worden geleid.

Installatie



LET OP!

De hoogte van het mondstuk van de afvoerslang moet lager zijn dan het laagste deel van de afvoerklep.



Elektrische installatie

Als de machine vanuit de fabriek met een stekker wordt geleverd, kan deze op een geaarde wandcontactdoos worden aangesloten. In andere gevallen moet er door een gekwalificeerd persoon een permanente aansluiting worden gemaakt met een multipolaire stroomonderbreker.

Aansluiting bij levering

De machine wordt geleverd als 3-Phase, 400V, 50Hz, met een warmteafgifte van 3000W en heeft een 10A stekker. Overige reststroomapparaten moeten van type A zijn.

LET OP!

Reparaties en onderhoud op het gebied van veiligheid of prestaties moeten door een gekwalificeerd persoon worden uitgevoerd.

Muntbediening

De machine kan ook met behulp van munten worden bediend. In deze gevallen moet de installatie worden uitgevoerd door een gekwalificeerd persoon.

Bij deze installatie is een verbindingkabel nodig om de muntmeter van stroom te voorzien. Deze verbindingkabel kan worden besteld onder fabrieksonderdeelnummer 92 090 95.

De muntmeter kan twee signaallijnen gedurende perioden van maximaal 10 minuten kortsluiten. De bedoeling hiervan is om de gebruiker de tijd te geven de machine te vullen, het programma te kiezen en het programma te starten nadat de munten zijn ingevoerd.

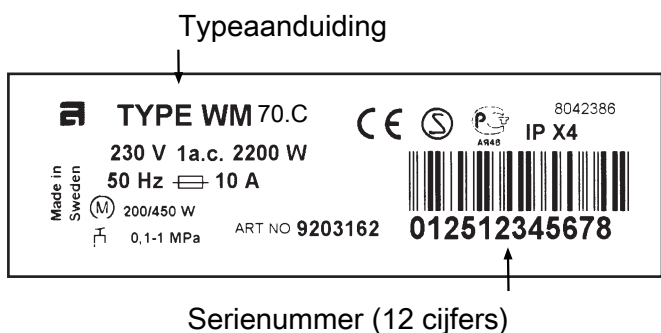
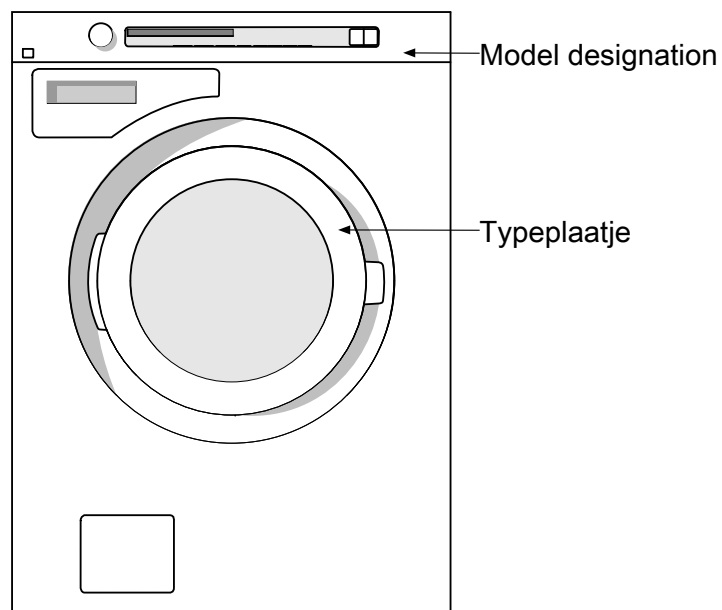
"Munt inwerpen" verschijnt in het display als de machine wordt gestart met de hoofdschakelaar.

Onderhoud

Voordat u contact opneemt met de serviceafdeling

Alvorens contact op te nemen met de serviceafdeling, dient u te controleren wat het modelnummer, de typeaanduiding en het serienummer is.

U vindt de modelbenaming op het paneel. De typeaanduiding en het serienummer zijn te vinden op het typeplaatje aan de binnenkant van de wasmachinedeur.



Notities

Notities

Notities

Beknopte handleiding

1 Wassen

1. Haal zakken leeg en doe ritssluitingen dicht.
2. Kijk op de wasetiketten van het wasgoed.
3. Wasgoed sorteren.

LET OP!


Doe beugel-bh's in een wasnet.

2 Doe het wasgoed in de wastrommel.

1. op de hoofdschakelaar te drukken.
2. Druk als de wasmachinedeur dicht is op de toets Deuropening (met sleutelsymbool) waarna de deur opent.
3. Doe de was in de machine en sluit de wasmachinedeur.

3 Wasmiddelbakje

1. Doe wasmiddel in het hoofdwasmiddelbakje en eventueel ook in het voorwasmiddelbakje als dit

gewenst is. Doe wasverzachter in het bakje rechts met het -symbool.

2. Als u een vloeibaar wasmiddel gebruikt, dient u zich te houden aan de aanbevelingen van de wasmiddelfabrikant.

4 Kies een programma

1. Kies een programma door de programmakiezer te draaien.
2. Druk op de Start/Stop-toets.

5 Programma beëindigd

1. "Gereed" op de display geeft aan dat het wasprogramma is beëindigd.
2. De deur van de wasmachine gaat automatisch open als het programma is beëindigd.
3. Haal het wasgoed uit de wasmachine.
4. Zet de hoofdschakelaar uit.

Als er zich kleine kinderen of huisdieren in huis bevinden, dient u de deur van de wasmachine te sluiten als u het wasgoed uit de machine heeft gehaald.