

Fornuizen van ETNA

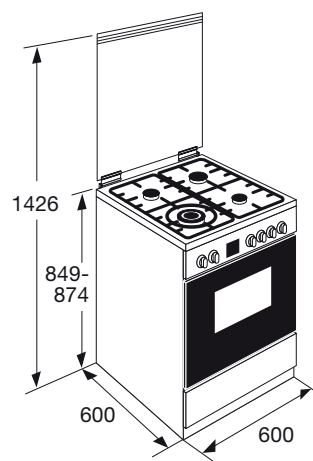
EXTRA LUXE, RUIMTE EN COMFORT

Houd je van wokken? Dit luxe 4-pits gasfornuis van ETNA met elektrische oven biedt met zijn krachtige wokbrander nét wat extra comfort. De branders hebben robuuste pandragers van gietijzer. De heteluchtoven beschikt ook over een grill en ovenverlichting. De oven heeft ook een grill. Het digitale display met functie voor in- en uitschakelen maakt het koken nog eenvoudiger. Het opbergvak met klep en de luxe glazen sierdeksel maken het helemaal af.



EFG689VWIT GAS/ELEKTRO FORNUIS MET WOK (60 CM)

€ 579,-



Kookgedeelte

- geïntegreerde vonkontsteking
- vangschaal wit geëmailleerd
- twee gietijzeren pandragers
- tweedelige branders met matzwarte deksels
- vlambeveiliging: geen vlam = geen gas
- glazen sierdeksel (melkwit)

Ovengedeelte

- multifunctioneel ovenstelsel: onder-en bovenwarmte, hetelucht, ventilator + onderwarmte, grill, grill + bovenwarmte, grill + bovenwarmte + ventilator en ontdooifunctie
- min-max oventemperatuur: 50°C - 275°C
- ovenverlichting
- inhoud 56 liter
- klepdeur uitgevoerd met dubbel glas

- digitaal display met timer
- standaard meegeleverd: 1 ovenrooster, 1 geëmailleerde bakplaat en 1 gietijzeren wokring
- opbergvak met klep

- | | |
|--------------------------|-------------------------|
| • kleur | wit |
| • afmeting (hxbxd) | 849 -874 x 600 x 600 mm |
| • aansluitwaarde gas | 8,30 kW |
| • aansluitwaarde elektra | 3,20 kW |
| • energielabel | A |
| • 2 normaalbranders | 0,60-1,75 kW |
| • 1 wok | 1,50-3,80 kW |
| • 1 sudderbrander | 0,40-1,00 kW |

conversieset voor flessengas beschikbaar
CS41W1FE € 36,-

ETNA maakt **kwaliteit** betaalbaar

ETNA[®]
KEUKENAPPARATUUR