

Beste klant,

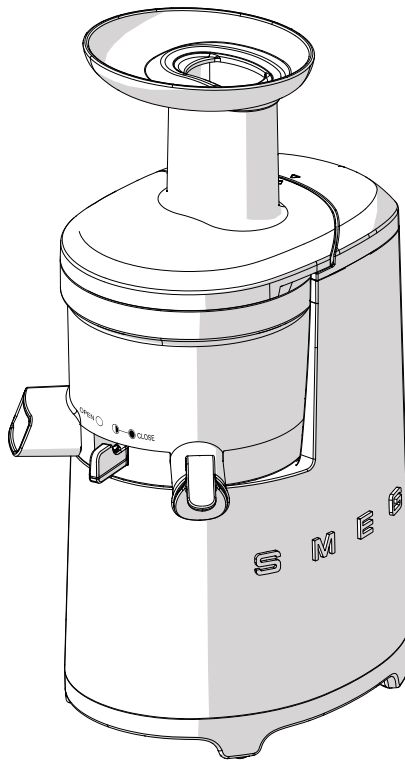
we danken u dat u de slowjuicer heeft gekocht.

Door voor een van onze producten te kiezen, heeft u gekozen voor een oplossing waarbij esthetiek en innovatief technisch design worden gecombineerd die resulteren in unieke voorwerpen die onderdeel van uw interieur zullen worden.

Een huishoudelijk apparaat van Smeg kan altijd perfect worden gecombineerd met andere producten uit het assortiment; tegelijkertijd is het een designvoorwerp voor de keuken.

We hopen dat u volop de functies van uw huishoudelijke apparaat zult waarderen.

Raadpleeg de website www.smeg50style.com of www.smeg.com voor verdere informatie over dit product.



Model SJF01
Slowjuicer

Inhoudsopgave

1 Waarschuwingen	76
1.1 Inleiding	76
1.2 Handleiding	76
1.3 Gebruiksbestemming	76
1.4 Algemene veiligheidswaarschuwingen	77
1.5 Aansprakelijkheid van de fabrikant	79
1.6 Typeplaatje	79
1.7 Verwerking	79
2 Beschrijving	80
2.1 Beschrijving van het product	80
3 Gebruik	81
3.1 Vóór het eerste gebruik	81
3.2 Montage	81
3.3 Gebruik van de slowjuicer	83
4 Reiniging en onderhoud	87
4.1 Waarschuwingen	87
4.2 Reiniging van de oppervlakken	87
4.3 Reiniging van de slowjuicer	87
4.4 Demontage van de pakkingen en de schraper voor de reiniging	87
4.5 Oplossingen voor problemen...	89

We raden aan deze handleiding aandachtig door te lezen, omdat ze alle aanwijzingen bevat om de esthetische en functionele kwaliteiten van het apparaat te behouden.

Raadpleeg de website voor verdere informatie over dit product: www.smeg.com

De fabrikant behoudt zich het recht voor zonder waarschuwing alle wijzigingen aan te brengen die hij nodig acht om zijn producten te verbeteren. De afbeeldingen en de beschrijvingen die aanwezig zijn in deze handleiding zijn niet bindend, en hebben enkel een aanduidende waarde.



Waarschuwingen

1 Waarschuwingen

1.1 Inleiding

Belangrijke informatie voor de gebruiker:

Waarschuwingen



Algemene waarschuwingen in verband met de gebruiksaanwijzing, veiligheid en verwerking van afgedankte producten.

Beschrijving



Beschrijving van het apparaat en de accessoires.

Gebruik



Informatie over het gebruik van het apparaat en de accessoires, advies voor de verschillende bereidingen.

Reiniging en onderhoud



Informatie over correcte reiniging en onderhoud van het apparaat.



Veiligheidswaarschuwingen



Informatie



Suggestie

1.2 Handleiding

Deze gebruiksaanwijzing is een belangrijk onderdeel van het apparaat en dient gedurende de volledige levensduur intact en op een eenvoudig te bereiken plaats worden bewaard.

1.3 Gebruiksbestemming

- Het apparaat is uitsluitend voor huishoudelijk gebruik geschikt.
- Gebruik het apparaat niet voor andere doeleinden.
- Gebruik het apparaat in gesloten ruimtes en buiten bereik van weersinvloeden.
- Het apparaat kan gebruikt worden gebruikt voor het persen van sap uit groenten en fruit voor diverse bereidingen.
- Het apparaat is niet ontworpen om te functioneren met externe kookwekkers of afstandsbedieningsystemen.
- Dit apparaat mag niet worden gebruikt door personen (kinderen inbegrepen) met verminderde lichamelijke of geestelijke vermogens, of door personen die geen ervaring hebben in het gebruik van elektrische apparatuur, tenzij dit gebeurt onder toezicht of instructie van volwassenen die voor hun veiligheid instaan.



1.4 Algemene veiligheidswaarschuwingen

- De stekker niet met natte handen in het stopcontact steken of eruit halen. Gevaar voor elektrische schokken of persoonlijk letsel.
- Breng de voedingskabel correct en stevig aan in de wandcontactdoos. Gevaar voor elektrische schokken of brand.
- Laat de voedingskabel door de fabrikant, uw servicecentrum of gekwalificeerd personeel vervangen om gevaarlijke situaties te voorkomen als de voedingskabel beschadigd is. Een beschadigde voedingskabel kan elektrische schokken of brand veroorzaken.
- Voer geen wijzigingen uit op het apparaat. Probeer het apparaat niet te demonteren of zelf te repareren. Geen vingers, stoffen of vreemde voorwerpen, zoals bijvoorbeeld pennen of spijkers, aanbrengen in de sleuven van het basisapparaat. Gevaar voor brand, elektrische schokken of een defect. Neem voor technische assistentie contact op met het dichtstbijzijnde erkende servicecentrum.
- Schakel het apparaat niet in als de voedingskabel beschadigd, gebroken of losgeraakt is. Gevaar voor brand, elektrische schokken of persoonlijk letsel.
- Maak het apparaat niet nat of vochtig met waterspetters. Voorkom dat vloeistoffen of andere stoffen in de schakelaar van het apparaat terechtkomen. Schakel de schakelaar niet met natte handen in. Gevaar voor elektrische schokken of brand.
- Om veiligheidsredenen wordt de aansluiting op de aarding aanbevolen. Verzeker u ervan de aarding niet is aangesloten op gasleidingen, kunststof waterleidingen, telefoonkabels, enz. Gevaar voor brand, elektrische schokken, defecten of explosie. Verzeker u ervan dat de stopcontacten geaard zijn.
- Demonteer het persvat tijdens werking niet en steek geen vingers, vreemde voorwerpen, zoals bijvoorbeeld vorken, lepels, enz., in de vulopening of de sapuitgang. Gevaar voor persoonlijk letsel, ongevallen of defecten.
- Laat het apparaat niet werken zonder de vulopening stevig te hebben aangebracht. Gevaar voor persoonlijk letsel of defecten.
- Steek de stekker van de voedingskabel niet in het stopcontact wanneer u een gaslek waarneemt. Open onmiddellijk een raam en laat de ruimte goed luchten. Gevaar voor persoonlijk letsel of defecten.
- Steek geen vingers, vorken of lepels, enz. in de sapuitgang. Gevaar voor persoonlijk letsel of defecten.
- Activeer de **REVERSE**-functie 2-3 seconden als de persschroef niet meer draait. Druk opnieuw op de **ON**-knop als de **REVERSE**-functie volledig tot stilstand is gekomen. Als de persschroef tijdens de werking blijft draaien, kunnen de onderdelen van het apparaat beschadigd raken en kan wegens de oververhitting van de motor de efficiëntie afnemen. Schakel het apparaat onmiddellijk uit als het probleem niet kan worden verholpen en neem contact op met het dichtstbijzijnde servicecentrum.



Waarschuwingen

- Probeer tijdens de werking het apparaat niet te verplaatsen, het persvat of de onderdelen te demonteren of de onderdelen te blokkeren. Gevaar voor persoonlijk letsel of defecten. Schakel het apparaat uit en haal de voedingskabel uit het stopcontact voordat u een willekeurige handeling verricht.
- Draag tijdens het gebruik van het apparaat geen stropdassen, kettingen, sjaals, enz. die in de vulopening terecht zouden kunnen komen. Gevaar voor persoonlijk letsel, ongevallen of breuk.
- Plaats het apparaat op een stevige en vlakke ondergrond. Gevaar voor persoonlijk letsel of defecten.
- Laat het apparaat nooit meer dan 30 minuten achtereenvolgens werken. Gevaar voor schade aan de motor wegens oververhitting. Laat het apparaat minstens 5 minuten lang afkoelen en schakel het weer in.
- Gebruik uitsluitend de geleverde drukker om de ingrediënten in de vulopening te stoppen. Gevaar voor persoonlijk letsel of defecten.
- Laat het apparaat niet vallen of hard stoten. Gevaar voor brand, elektrische schokken of schade.
- Onderbreek het gebruik van het apparaat als het een nare geur of rook produceert of oververhit raakt. Wanneer u een nieuw apparaat gebruikt is het normaal dat u in het begin een aparte geur ruikt. Deze geur zal na verloop van tijd verdwijnen.
- Schakel het apparaat onmiddellijk na het gebruik uit. Haal aan het einde van elk gebruik of voor elke reiniging, montage en demontage de stekker uit het stopcontact als het apparaat onbewaakt moet worden achtergelaten. Pak de stekker goed beet wanneer u de voedingskabel uit het stopcontact haalt. Trek niet aan de kabel om de stekker uit het stopcontact te halen, omdat daardoor brand of elektrische schokken kunnen worden veroorzaakt.
- Was het apparaat niet bij temperaturen hoger dan 80°C. Plaats het apparaat niet in de vaatwasser, droogtrommel of magnetron, enz. om defecten of de vervorming van de componenten te voorkomen.
- Het apparaat weegt ongeveer 6,2 kg. Houd de handgreep aan de onderkant van het basisapparaat stevig met de beide handen vast wanneer u het apparaat verplaatst. Het basisapparaat kan vallen en persoonlijk letsel of defecten veroorzaken als u het persvat of de zijkant van het apparaat beetpakt.
- Het gebruik van elektrische apparaten door personen met beperkte fysieke, zintuiglijke of mentale capaciteiten of met een gebrek aan ervaring in of kennis is alleen toegestaan onder toezicht en begeleiding of als ze over een veilig gebruik van het apparaat zijn ingelicht en ze de aanverwante gevaren begrijpen. Kinderen mogen niet met het apparaat spelen. Het apparaat mag niet worden schoongemaakt en onderhouden door kinderen. Kinderen mogen het apparaat niet gebruiken. Houd het apparaat en de voedingskabel buiten bereik van kinderen.



1.5 Aansprakelijkheid van de fabrikant

De fabrikant kan niet aansprakelijk worden gesteld voor schade aan personen en voorwerpen ten gevolge van:

- een ander gebruik van het apparaat dan is voorzien;
- het niet doorlezen van de gebruiksaanwijzing;
- het forceren van ook slechts één deel van het apparaat;
- het gebruik van niet-originele reserveonderdelen;
- de niet-inachtneming van de veiligheidswaarschuwingen.

1.6 Typeplaatje

Het typeplaatje bevat de technische gegevens, het serienummer en de markering. Het typeplaatje mag in geen geval worden verwijderd.

1.7 Verwerking



Het apparaat moet gescheiden ingezameld worden (richtlijn 2012/19/EU). Het product bevat geen delen die als gevaarlijk voor de gezondheid en het milieu worden beschouwd, conform de actuele Europese Richtlijnen.

- **Afgedankte elektrische apparatuur mag niet bij het huisvuil worden gestopt!** Breng afgedankte elektrische apparaten naar erkende bedrijven voor de inzameling van elektrisch en elektronisch afval. Op deze manier kunnen waardevolle materialen afkomstig van oude apparaten worden gerecycled en beschermt u het milieu. Neem voor meer informatie contact op met de lokale autoriteiten of afvalverwerkingsbedrijven.

Het apparaat zit verpakt in milieuvriendelijke en recyclebaar materialen.

- Breng het verpakkingsmateriaal naar de betreffende centra voor afvalverwerking.



Plastic verpakking Gevaar voor verstikking

- Laat de verpakking, of delen ervan, niet onbewaakt achter.
- Laat kinderen niet spelen met de plastic zakken van de verpakking.



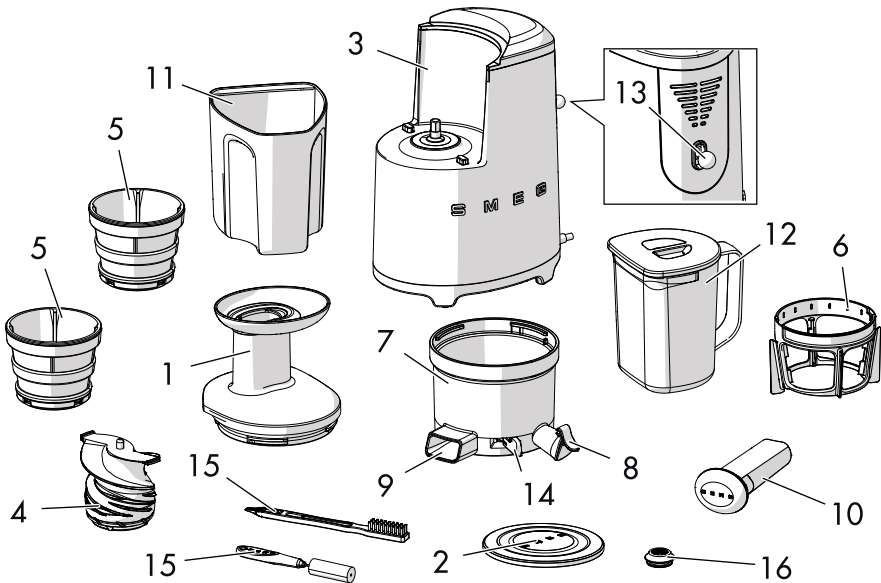
Elektrische spanning Gevaar voor elektrische schok

- Schakel de stroomtoevoer uit.
- Haal de stekker uit het stopcontact.



2 Beschrijving

2.1 Beschrijving van het product



Model SJF01 - Slowjuicer

- | | |
|------------------------------------|---|
| 1 Vulopening | 11 Pulpopvangbank |
| 2 Deksel vulopening | 12 Sapopvangbak met deksel |
| 3 Basisapparaat | 13 Bedieningshendel / Knop Revers-functie |
| 4 Persschroef | 14 Pulphendel |
| 5 Zeven (groeve en fine openingen) | 15 Reinigingsborsteltjes |
| 6 Schrapper | 16 Pakking |
| 7 Persvat | |
| 8 Sapuitgang | |
| 9 Pulpuuitgang | |
| 10 Drukker | |

i De hulpmiddelen en accessoires die in contact kunnen komen met het voedsel zijn gemaakt van materialen conform de van kracht zijnde wetsbepalingen.



3 Gebruik



Gevaar voor elektrische schok

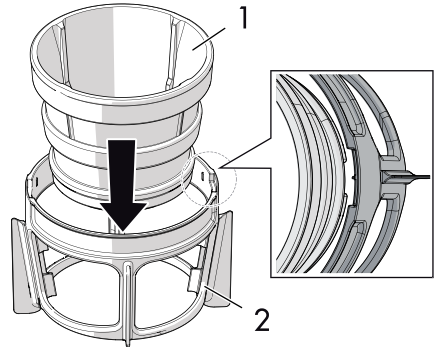
- Steek de stekker in een conform en geaard stopcontact.
- Probeer de aarding niet onklaar te maken.
- Gebruik geen adapter.
- Gebruik geen verlengsnoer.
- De niet-inachtneming van deze waarschuwingen kan brand, elektrocutie of een ongeval met dodelijk gevolg veroorzaken.

3.1 Vóór het eerste gebruik

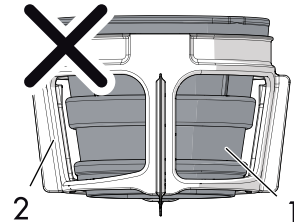
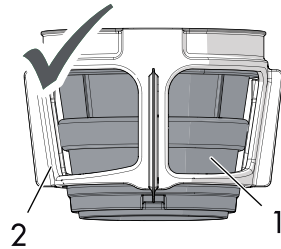
1. Verwijder eventueel verpakkingsmateriaal aan de binnen- en buitenzijde van het apparaat en de onderdelen.
2. Verwijder eventuele etiketten (behalve het plaatje met de technische gegevens) van het apparaat, de componenten en de onderdelen.
3. Maak de componenten en de onderdelen van het apparaat schoon (zie „4 Reiniging en onderhoud“).
4. Maak het basisapparaat schoon met een vochtige doek.
5. Maak de componenten zorgvuldig droog en breng ze op hun plaats aan.

3.2 Montage

1. Breng de zeef (1) aan in de uitsparingen van de schraper (2) tot de zeef geblokkeerd is.



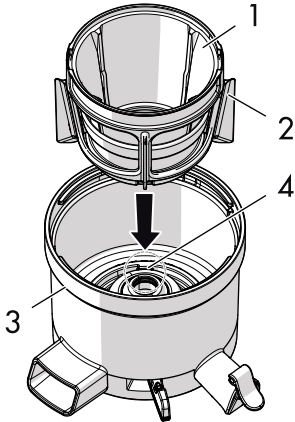
2. Verifieer of de zeef (1) correct in de schraper (2) is aangebracht.



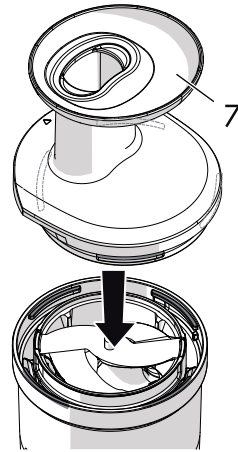


Gebruik

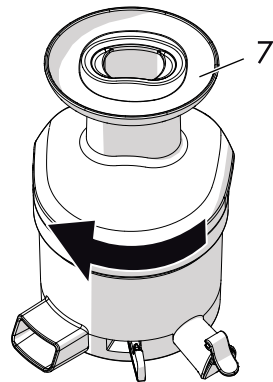
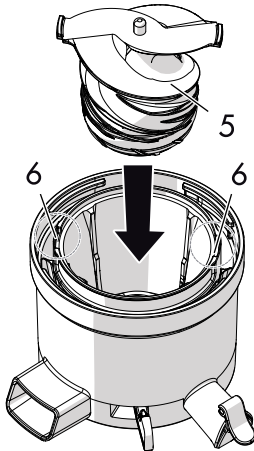
3. Breng de zeef (1) en de schraper (2) samen aan in het persvat (3). Klem ze in de uitsparingen (4) op de bodem van het persvat vast.



5. Breng de vulopening (7) aan op het persvat. Draai de vulopening rechtsom tot hij is geblokkeerd.

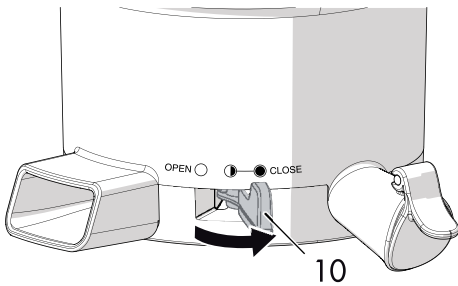
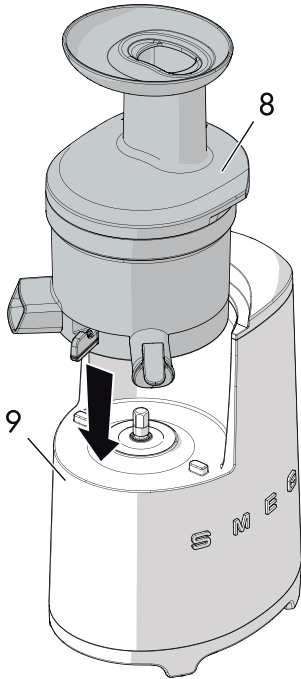


4. Draai de persschroef (5) in de uitsparingen (6) van de schraper (2).



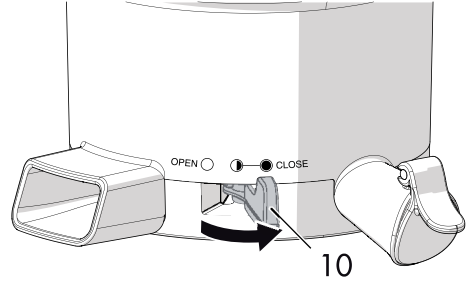


6. Breng het geheel (8) aan op de basismachine (9). Verzekert u ervan dat de pulphendel (10) op **CLOSE** ● is geplaatst.

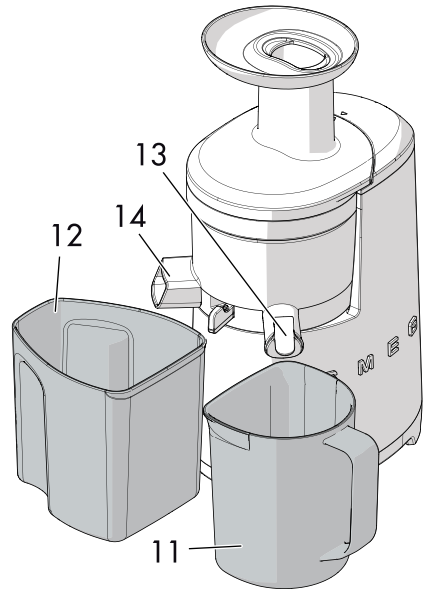


3.3 Gebruik van de slowjuicer

1. Verifieer of de pulphendel (10) op **CLOSE** ● is geplaatst voordat u het apparaat inschakelt.



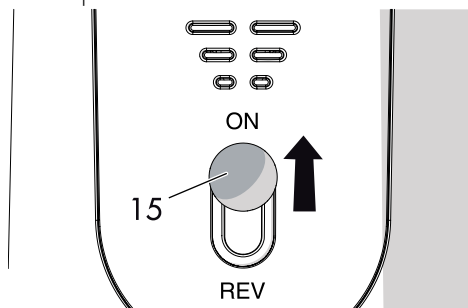
2. Plaats de sapopvangbak (11) en de pulpvangbak (12) onder de openingen (13) en (14) aan.



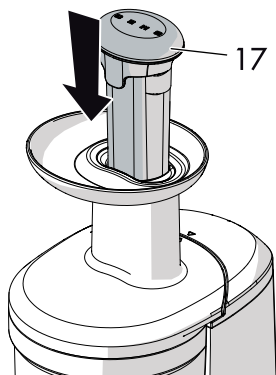
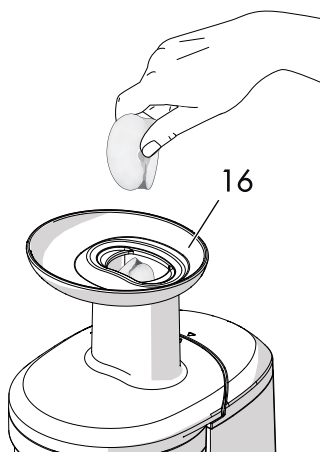



Gebruik

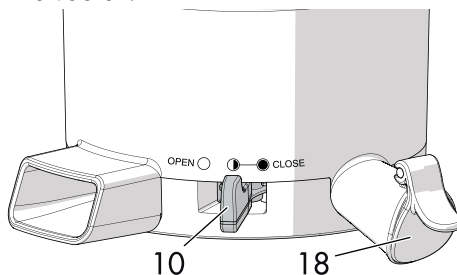
3. Verplaats de knop (15) omhoog om de slowjuicer in te schakelen.



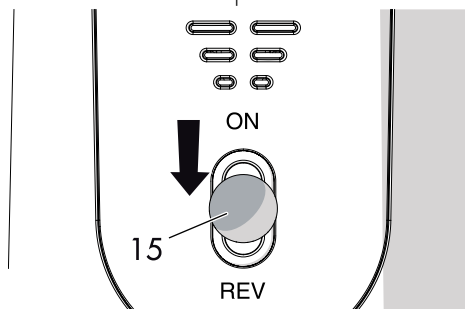
4. Breng de ingrediënten met de drukker (17) in kleine beetjes in de vulopening (16) aan.



5. Open de sapuitgang (18) voordat het persvat volledig gevuld is en verplaats de pulphendel (10) in de **HALFOPEN**  stand, alvorens de laatste ingrediënten in te voeren.



6. Onderbreek de handeling aan het einde van het persen door de knop (15) in de middelste stand te plaatsen.





De pulphendel van de slowjuicer gebruiker

CLOSE-stand

Houd de pulphendel tijdens de eerste persfasen op **CLOSE**.

HALFOPEN-stand

Houd de pulphendel tijdens de laatste persfasen op **HALFOPEN** wanneer u de laatste ingrediënten invoert en u de resten verwijdert.

Verplaats de pulphendel in deze stand zodra het sap uit de sapuitgang begint te stromen als u ingrediënten met harde pitten zoals druiven, granaatappels, bramen, enz. gebruikt.

OPEN-stand



Houd de pulphendel op **OPEN** voor de reiniging van het persvat.

Advies voor het gebruik van de pulphendel

Ingrediënten:

Appels, peren, meloen, aardbeien, bosbessen, pruimen, perziken, kersen, ananas, sinaasappels, citroen, grapefruit.

Wortels, gember, aardappelen, rode bieten, broccoli, bloemkool, komkommers, kool, savooikool, spinazie, walnoten, amandelen.



1. Plaats de pulphendel op **CLOSE**  voordat u de ingrediënten perst.
2. Verplaats de hendel op **HALFOPEN**  als het persen bijna voltooid is.



- Verwijder de pit uit vruchten zoals kaki, abrikozen, citroenen, pruimen, perziken, enz. voordat u deze vruchten perst.
- Snijd groenten met stengels met harde vezels zoals bleekselderij, venkel, kardoen, enz. in stukken van circa 3-4 cm lang.
- Voer geen sesamzaad, koffiebonen of peperkorrels in.
- Voer geen groenten of fruit in alcohol, suiker, honing enz. in om defecten of schade aan het apparaat te voorkomen.
- Drink het sap van groene bladgroenten en fruit onmiddellijk na het persen voor een betere opname van de vitaminen en de voedingsstoffen.

Fruit met pitten:

Druiven, granaatappels, kiwi's, bramen.

1. Plaats de pulphendel op **CLOSE**  voordat u de ingrediënten perst.
2. Verplaats de hendel op **HALFOPEN**  wanneer het sap naar buiten begint te stromen.

Ingrediënten die u met melk kunt mengen:

Bananen, aardbeien, bosbessen, enz.

1. Plaats de hendel op **CLOSE** .



Gebruik



Bewegende onderdelen Gevaar voor persoonlijk letsel of schade aan het apparaat

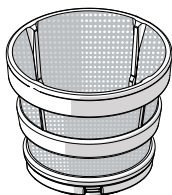
- Laat het apparaat nooit meer dan 30 minuten achtereenvolgens werken. Laat het apparaat afkoelen en wacht 5 minuten voordat u het weer inschakelt.
- Steek geen vingers, vorken of lepels in de pulp- en sapuitgangen. Daardoor kan persoonlijk letsel of schade aan het apparaat worden veroorzaakt.
- Houd handen, haar, kleding, spatels en andere voorwerpen buiten bereik van de vulopening om persoonlijk letsel of schade aan het apparaat te voorkomen.
- Breng de ingrediënten uitsluitend met de geleverde drukker in de vulopening aan.

Advies voor het gebruik van de zeven

Zeef

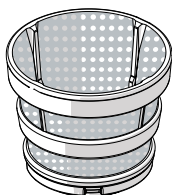
Geschikt voor

Kleine openingen Heldere groente- of fruitsappen.



Grote openingen Dikke en vlezig sappen of gemengde sappen.

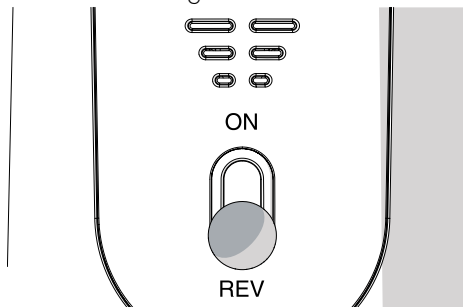
Ook geschikt voor de bereiding van milkshakes en soepen.



Gebruik van de REVERSE-functie

Gebruik de **REVERSE**-functie wanneer de persschroef tijdens de werking vastloopt:

- houd de knop 3-5 seconden per keer in de onderste stand ingedrukt. Herhaal deze handeling 2-3 keer.



De **REVERSE**-functie duwt de ingrediënten omhoog zodat de persschroef vrij komt en het apparaat weer correct kan werken.



Haal de stekker uit het stopcontact, demonteer het persvat en maak het schoon als de persschroef blijft vastlopen.



4 Reiniging en onderhoud

4.1 Waarschuwingen



Incorrect gebruik Gevaar voor elektrische schok

- Haal de stekker uit het stopcontact vóór u het apparaat en de onderdelen reinigt.



Incorrect gebruik Beschadiging van de oppervlakken

- Reinig het apparaat niet met een stoomreiniger.
- Gebruik op de stalen delen of de delen waarvan het oppervlak met metalen afwerkingen werd behandeld (bijv. elektrolytische oxidatie, vernikkeling, verchroming) geen producten die chloor, ammoniak of bleekmiddel bevatten.
- Gebruik geen schurende of bijtende middelen (bijv. poeders, ontvlekkers of metaalsponsjes).
- Gebruik geen ruw, schurend of scherp materiaal.

4.2 Reiniging van de oppervlakken

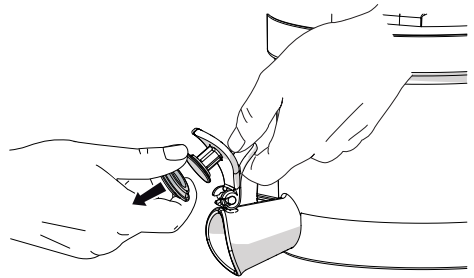
Om de oppervlakken in goede staat te houden, moeten ze na elk gebruik gereinigd worden nadat de oven afgekoeld is.

4.3 Reiniging van de slowjuicer

1. Demonteer de vulopening, de persschroef, het persvat met de zeef en de schraper van de basismachine en haal ze uit elkaar.
2. Maak de onderdelen met de geleverde borsteltjes onder stromend kraanwater schoon.
3. Maak het basisapparaat schoon met een vochtige en zachte doek.
4. Maak de onderdelen van de slowjuicer zorgvuldig droog voordat u ze weer in elkaar zet.

4.4 Demontage van de pakkingen en de schraper voor de reiniging

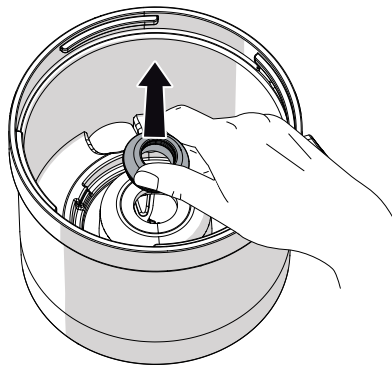
- **Pakking sapuitgang:** Open de sapuitgang. Houd het persvat en de sapuitgang stevig met een hand vast en verwijder de pakking van de sapuitgang met de andere hand.



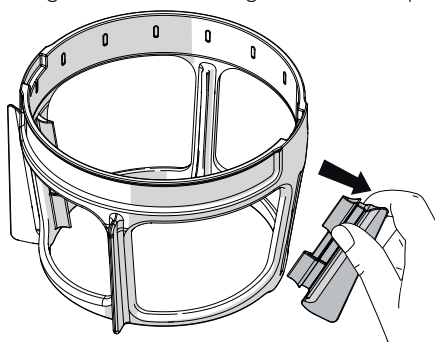


Reiniging en onderhoud

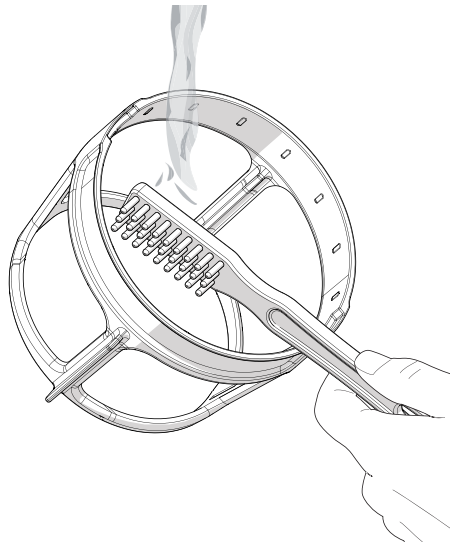
- **Pakking van het persvat:** Pak de pakking aan de onderkant van het persvat beet. Verwijder de pakking door deze omhoog te halen.



- **Schraper:** Verwijder de uitsteeksels volgens de afbeelding van de schraper.



- Maak de binnen- en buitenkant van de schraper met het geleverde borsteltje onder stromend kraanwater schoon.



Reinig en spoel de onderdelen van de slowjuicer onmiddellijk na het gebruik. De resten kunnen opdrogen waardoor de demontage en de reiniging moeilijker worden en de werking van het apparaat wordt benadeeld.



4.5 Oplossingen voor problemen...

Probleem	Mogelijke oorzaak	Oplossing
Het apparaat werkt niet	De stekker zit niet goed in het stopcontact.	De stekker in het stopcontact steken. Geen adapters of verlengsnoeren gebruiken. Controleren of de hoofdschakelaar is ingeschakeld.
	De vulopening is niet goed aangebracht.	Controleren of de vulopening goed is aangebracht door de montageaanwijzingen te volgen.
De vulopening opent niet	Te veel resten.	Plaats de hendel op halfopen en schakel het apparaat in om de resten te verwijderen. Activeer de REVERSE -functie 3-4 seconden per keer. Herhaal deze handeling 2-3 keer.
	Harde pitten aanwezig.	Activeer de REVERSE -functie in het geval van harde pitten om de ingrediënten naar de vulopening te duwen.
De persschroef loopt tijdens de werking vast	Het persvat is te vol.	Gebruik de REVERSE -functie. Neem contact op met een erkend servicecentrum als het probleem niet kan worden verholpen.
Het sap druipt aan de buitenkant over het basisapparaat	Te veel ingrediënten in de vulopening.	Verwijder een deel van de ingrediënten en voer ze geleidelijk aan weer in.



Reiniging en onderhoud

Probleem	Mogelijke oorzaak	Oplossing
Het persvat kan niet op het basisapparaat worden aangebracht	Hendel geplaatst op OPEN .	Controleer of de hendel op CLOSE is geplaatst voordat u het persvat op het basisapparaat aanbrengt.
Het persvat trilt tijdens het persen	Harde ingrediënten (wortels, rood- of witlof, rode bieten, enz.).	Het is normaal dat het persvat licht trilt en met name in het geval van harde ingrediënten.



Wanneer het probleem niet wordt opgelost, of voor andere types van defecten, neem contact op met het dichtstbijzijnde servicecentrum.

