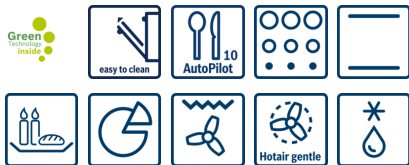


**Serie | 8 Inbouwforuizen / Ovens**
**HBG6730S1, inox**  
**Bakoven pyrolyse**

**A+**

**De bakoven: voor perfect bak- en braadresultaat.**

- **4D hetelucht:** perfect resultaat dankzij optimale warmteverdeling - op elk bakblik niveau.
- **AutoPilot 10:** ieder gerecht wordt perfect met de 10 automatische programma's.
- **Bediening met TFT-display:** makkelijk in gebruik dankzij tekstdisplay en symbolen.
- **Pyrolyse:** geen schoonmaakspanning meer dankzij de automatische zelfreiniging van de oven. Bij ovens met telescooprails zijn ook de railsen pyrolysebestendig.
- **Energieklasse A+:** de beste bakresultaten met laag energieverbruik

**Technische Data**

Kleur / -materiaal voorzijde :	inox
Uitvoering :	Inbouw
Geïntegreerd reinigingssysteem :	Pyrolyse
Inbouwafmetingen (hxbxd) :	585-595 x 560-568 x 550
Afmetingen van het apparaat h(min/max)x bxd (mm) :	595 x 594 x 548
Afmetingen inclusief verpakking hxbxd (mm) :	670 x 680 x 670
Materiaal bedieningspaneel :	roestvrij staal
Materiaal deur :	Glas
Nettogewicht (kg) :	37,0
Netto inhoud 1e ovenruimte :	71
Ovensystemen :	, 4D hot air, Boven- en onderwarmte, Circulatiegrill, Grill kleine oppervlakte, Grootvlakgrill, hetelucht Eco, Onderwarmte, Ontdooistand, Pizzastand
Materiaal 1e ovenruimte :	Geëmailleerd
Temperatuurregeling :	Elektronisch
Aantal binnenverlichting :	1
Keurmerken :	CE, VDE
Lengte elektriciteitsnoer (cm) :	120
EAN-code :	4242002807928
Aantal ovenruimtes - (2010/30/EU) :	1
Energie-efficiëntieklasse (2010/30/EG) :	A+
Energy consumption per cycle conventional (2010/30/EC) :	0,87
Energy consumption per cycle forced air convection (2010/30/EC) :	0,69
Energie-efficiëntie-index (2010/30/EU) :	81,2
Aansluitwaarde (W) :	3600
Minimale smeltveiligheid (A) :	16
Spanning (V) :	220-240
Frequentie (Hz) :	60; 50
Type stekker :	Schuko-/Gardy. met aarding

**Toebehoren**

- 1 x Combi rooster
- 1 x Universele braadslede


**Optionele accessoires**

- HEZ324000 : Inlegrooster voor universele braadslede
- HEZ327000 : Broodbaksteen
- HEZ635000 : Universele braadslede
- HEZ636000 : Glazen braadslede
- HEZ660050 : decorstrip zwart (bedekt onderkant oven)

## Serie | 8 Inbouwforuizen / Ovens

### **HBG6730S1, inox** **Bakoven pyrolyse**

#### **De bakoven: voor perfect bak- en braadresultaat.**

##### **Verwarmingssystemen en functies:**

- Bakoven pyrolyse met 10 verwarmingssystemen: 4D hetelucht, Hetelucht eco, Boven- en onderwarmte, Boven- en onderwarmte Eco, Onderwarmte, Infra-circulatiegrill, Grootvlakgrill, Kleinvlakgrill, Pizzastand, Ontdooien
- Snel voorverwarmen

##### **Design:**

- Handgreep

##### **Comfort / Zekerheid:**

- Inhoud: 71 liter
- 2,5" TFT kleur- en tekstdisplay met tiptoetsen
- Intuïtieve bedieningsring
- AutoPilot
- 10 automatische programma's
- Temperatuurregeling van 30 °C - 300 °C
- Temperatuurvoorstel, Controle van de actuele oventemperatuur, Opwarmingsindicatie, Sabbatinstelling
- Info-toets
- Elektronische klok
- Roestvrijstalen ventilator
- Afneembare klapdeur, Klapdeur met SoftClose, Klapdeur met SoftClosing & SoftOpening
- Halogeen verlichting, Ovenverlichting comfort uitschakelbaar
- Kinderbeveiliging, Automatische veiligheidsuitschakeling, Restwarmte-aanduiding, Start/Stop-toets, Deurcontact schakelaar
- Geforceerde koeling met naventilatie

##### **Reiniging:**

- Pyrolytische zelfreiniging
- Pyrolysebestendige toebehoorhouder en bakplaten
- Ovenruimte: antraciet geëmailleerd
- Volledig glazen binnendeur
- Kijkvenster met comfort-warmtebescherming max. 30°C

##### **Inhangroosters / uittreksysteem:**

- Telescooprails 3-voudig Super, Telescooprails 1-voudig, met stop-functie

##### **Toebehoren:**

- 1 x Combi rooster, 1 x Universele braadslede

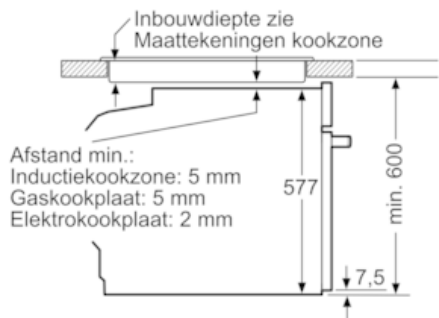
##### **Technische specificaties:**

- Inbouwmaten (hxbxd): 585-595 x 560-568 x 550 mm
- Afmetingen (hxbxd): 595 x 594 x 548 mm
- Lengte aansluitsnoer: 120 cm
- Aansluitwaarde: 3,6 kW
- Energieklasse: A+
- Energieklasse: A+ (volgens EU-norm nr. 65/2014)
  - Energieverbruik bij boven- en onderwarmte: 0,87 kWh
  - Energieverbruik bij hetelucht: 0,69 kWh
- Voor afmetingen en inbouwmaten van dit apparaat aub de maatschetsen aanhouden

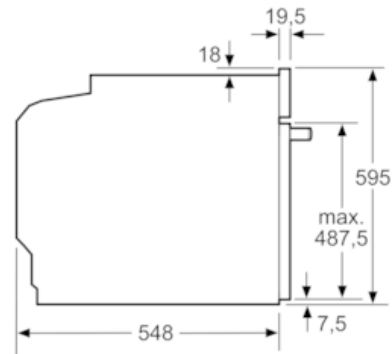
## Serie | 8 Inbouwforuizen / Ovens

### HBG6730S1, inox Bakoven pyrolyse

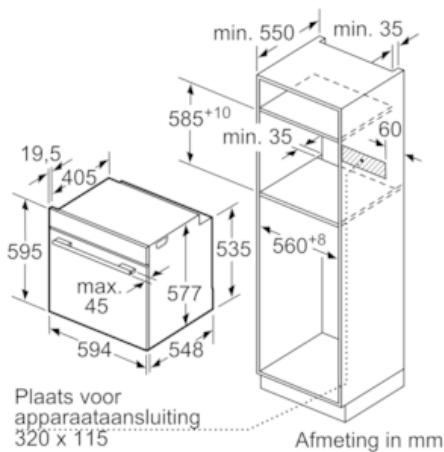
Inbouw met een kookzone.



Afmeting in mm



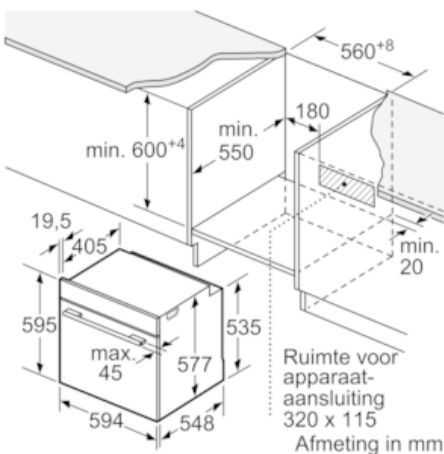
Afmeting in mm



Afmeting in mm

Wordt het apparaat onder een kookzone ingebouwd, dan moet rekening gehouden worden met de volgende werkbladdikte (eventueel incl. onderconstructie).

Kookzone-type	min. werkbladdikte	
	opgebouwd	vlak
Inductiekookzone	37 mm	38 mm
Volledige oppervlak-inductiekookzone	47 mm	48 mm
gaskookplaat	30 mm	38 mm
elektrische kookplaat	27 mm	30 mm



Afmeting in mm