

iQ500
WD15G442NL
iSensoric
Was-droogcombinatie



De iSensoric wasdroog combinatie met een efficiënte iQdrive motor en energieklasse A

- ✓ Energieklasse A.
- ✓ Energieklasse A.
- ✓ De intelligente, duurzame en stille iQdrive motor met 10 jaar garantie zorgt goed voor uw was.
- ✓ De optie speedPerfect wast tot 65% sneller met hetzelfde perfecte wasresultaat.
- ✓ Outdoor + Impregneren programma voor een zachte verzorging van kwalitatief hoogwaardig en ademend textiel.
- ✓ hygieneCare programma voor hygienische waszorg bij lage temperaturen.

Uitrusting

Technische Data

Uitvoering : Vrijstaand
 Afneembaar bovenblad : Nee
 Deurscharnier : Links
 Lengte elektriciteitsnoer (cm) : 210
 Hoogte van afneembaar bovenblad (mm) : 850
 Afmetingen van het apparaat hxbxd (mm) : 850 x 600 x 590
 Nettogewicht (kg) : 79,0
 Trommelinhoud (l) : 56
 EAN-code : 4242003818824
 Aansluitwaarde (W) : 2200
 Minimale smeltveiligheid (A) : 10
 Spanning (V) : 220-240
 Frequentie (Hz) : 50
 Keurmerken : CE, VDE
 Energieverbruik (wassen en drogen volle belading) (kWh) : 4,76
 Energieverbruik (alleen wassen) (kWh) : 0,73
 Waterverbruik wassen en drogen bij maximale belading (l) : 103



Optionele accessoires

- WZ20490 Voetstuk met onderlade
- WZ10130 Aquastopverlenging
- WX975600 Bodembevestiging harde vloeren

iQ500
WD15G442NL
iSensoric
Was-droogcombinatie

Uitrusting

Algemene informatie:

- wash&dry 7/4kg
- Label: A / A
- Centrifugetoerental (omw./min): 1500 - 400

Comfort / Zekerheid:

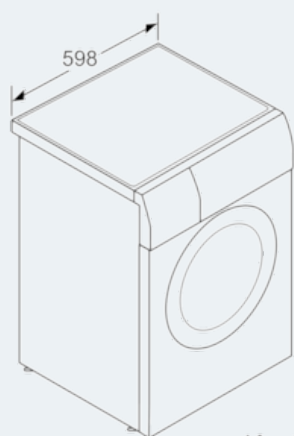
- Groot overzichtelijk LED-display voor programma verloop, temperatuur, centrifugesnelheid, resttijd en 24 u eindtijd uitstel en beladingsadvies
- iQdrive motor voor extra stilte, zuinigheid en lange levensduur incl. 10jr garantie
- Non-stop wassen en drogen programma 4 kg
- aquaStop met levenslange garantie
- VarioSoft trommel: uiterst voorzichtig of uiterst intensief wassen
- waterPerfect Plus: exact watermanagement
- varioPerfect: keuze uit tijd- en energiebesparing op alle wasprogramma's
- Speciale programma's: enkel spoelen, Mix, Outdoor+Impregneren, Blouses/Overhemden, SuperKort 15, Pluizen spoelen, Pompen / Centrifugeren, Hygiënische lage temperatuur, Wol handwas, Zijde
- Speciale functie: Voorzichtig drogen, Drogen
- Droog-optie voor speciaal wasprogramma
- TouchControl tiptoetsen: start/bijvullen, Extra spoelen, keuze voor centrifugeersnelheid, temperatuur, Drogen
- Bijvulfunctie: Pauzeer het reeds gestarte wasprogramma, om vergeten wasgoed in de trommel bij te voegen.
- Aanduiding voor overdosering
- Schuimherkenning: detecteert overdosering
- Doorstroomsensor voor optimaal waterverbruik
- Kinderbeveiliging op de deur
- Signaal bij einde programma
- Onbalansherkenning

Technische Informatie:

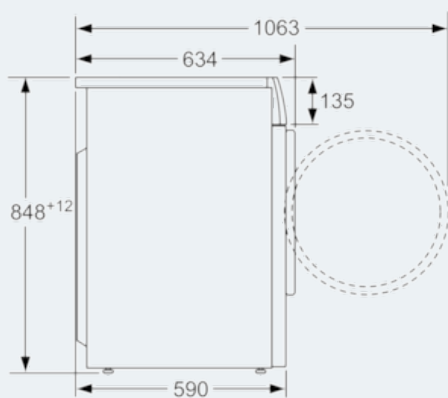
- Energieverbruik wassen en drogen 4.76 kWh, waterverbruik wassen en drogen 103 l in label-/normprogramma
- Geluidsniveau bij wassen: 47 dB
- Geluidsniveau bij centrifugeren: 74 dB
- Volume van trommel: 56 l
- Vuldeur met extra isolatieglas
- Draaideur linksdraaiend
- Capaciteit: 7 kg wassen - 4 kg drogen
- Onderbouwbaar onder 85cm nishoogte
- 32 cm vulopening met 180° te openen deur
- Afmetingen (hxbxd): 85,0 cm x 60,0 cm x 59,0 cm

iQ500
WD15G442NL
iSensoric
Was-droogcombinatie

Maatschetsen



Afmeting in mm



Afmeting in mm