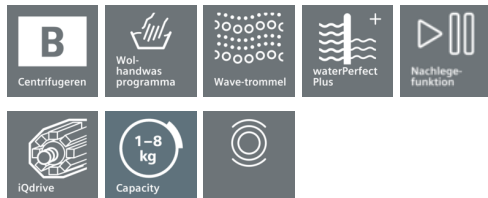


iQ500 WU14Q470NL iSensoric Wasmachine



A+++



iSensoric wasmachine met iQdrive motor voor een extra efficiënte en effectieve werking. Met een groot LED display voor optimaal gebruiksgemak. Geschikt voor onderbouw.

- ✓ Met waterPerfect Plus detecteren de sensoren automatisch de hoeveelheid wasgoed en passen hier het waterverbruik op aan voor een efficiënte werking.
- ✓ De intelligente, duurzame en stille iQdrive motor met 10 jaar garantie zorgt goed voor uw was.
- ✓ Versnel het wasproces met maximaal 65% met de varioSpeed-optie of was, spoel en centrifugeer in 15 minuten met super15.
- ✓ Wasmachine geschikt voor plaatsing onder het keukenblad.

Uitrusting

Technische Data

Uitvoering : Vrijstaand
 Hoogte van afneembaar bovenblad (mm) : 820
 Afmetingen van het apparaat hxbxd (mm) : 848 x 598 x 550
 Nettogewicht (kg) : 70,0
 Aansluitwaarde (W) : 2300
 Minimale smeltveiligheid (A) : 10
 Spanning (V) : 220-240
 Frequentie (Hz) : 50
 Keurmerken : CE, VDE
 Lengte elektriciteitsnoer (cm) : 210
 Wasprestatieklasse : A
 Deurscharnier : Links
 Verrijdbaar : Nee
 EAN-code : 4242003827741
 Vulgewicht katoen (kg) - NIEUW (2010/30/EG) : 8,0
 Energie-efficiëntieklasse (2010/30/EG) : A+++
 Energieverbruik per jaar (kWh/annum) - NIEUW (2010/30/EG) : 135
 Energieverbruik in de uitstand (W) - NIEUW (2010/30/EG) : 0,12
 Stroomverbruik in de sluimerstand - NEW (2010/30/EC) : 0,58
 Waterverbruik per jaar (l/annum) - NIEUW (2010/30/EG) : 9680
 Droogresultaat : B
 Maximale centrifugesnelheid (rpm) - nieuw (2010/30/EC) : 1400
 Gemiddelde programmaduur wassen 40°C katoen deel belading (minuten) - nieuw (2010/30/EC) : 225
 Gemiddelde programmaduur wassen 60°C katoen maximale belading (minuten) - nieuw (2010/30/EC) : 225
 Gemiddelde programmaduur wassen 60°C katoen deel belading (minuten) - nieuw (2010/30/EC) : 225
 Geluidsemissie wassen (dB) : 49
 Geluidsemissie centrifugeren (dB) : 76
 Type installatie : onderbouw

Optionele accessoires

- WZ20490 Voetstuk met onderlade
- WZ10130 Aquastopverlenging
- WX975600 Bodembevestiging harde vloeren



iQ500

WU14Q470NL

iSensoric

Wasmachine

Uitrusting

Algemene informatie:

- Vulgewicht: 1 - 8 kg
- Energieklasse: A+++ -30%
- Max. centrifugesnelheid: 1400 rpm (Max. Restvocht: 53 %)
- Centrifuge droogklasse: B

Comfort / Zekerheid:

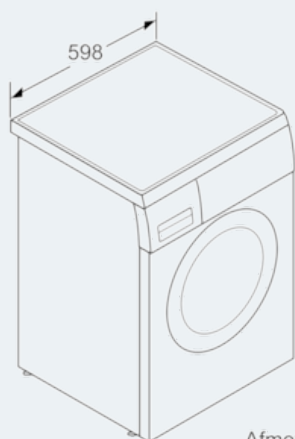
- Groot overzichtelijk LED-display voor programmaverloop, temperatuurkeuze, max. centrifugesnelheid, resttijdweergave en 24 u eindtijduitstel, beladingscapaciteit en verbruiksindicator.
- iQdrive motor voor extra stilte, zuinigheid en lange levensduur incl. 10jr garantie
- AquaSecure
- waveTrommel: bijzonder schone en effectieve wasverzorging dankzij de unieke trommelstructuur
- varioSpeed: Verkort de wascyclus met 65%
- waterPerfect Plus: exact watermanagement
- antiVibration design: meer stabiliteit en stilte
- Speciale programma's: Trommel reinigen, Microvezel, Snel+mix, Vlekken - modder, Vlekken - gras, Vlekken - zweet, Hygiëne, Super 30'/15', Wol handwas, Fijn/Zijde
- Bijvulfunctie: Pauzeer het reeds gestarte wasprogramma, om vergeten wasgoed in de trommel bij te voegen.
- easyClean wasmiddellade
- Doorstroomsensor voor optimaal waterverbruik
- Aanduiding voor overdosering
- Schuimherkenning: detecteert overdosering
- Onbalansherkenning
- Kinderbeveiliging op de deur
- Indicator van het energieverbruik voor het programma start.
- Signaal bij einde programma
- Special Trommelreinigingsprogramma
- TouchControl tiptoetsen: Extra spoelen, Anti-kreuk, Eindtijduitstel, temperatuur, start/bijvullen, ecoPerfect/speedPerfect, keuze voor centrifugeersnelheid/niet centrifugeren
- Comfortabele volelektronische bediening
- Comfort deurvergrendeling
- 3D-aqualift systeem
- Traploze aanpassing waterniveau

Technische Informatie:

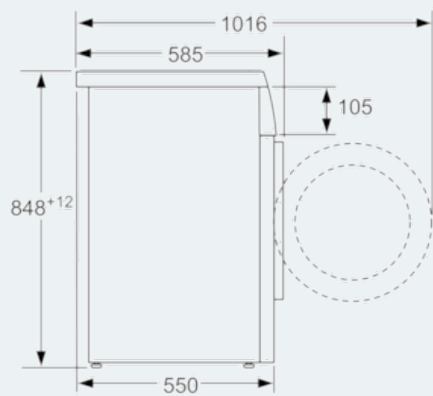
- -30% zuiniger (135kWh/jaar) dan de standaard waarde (217 kWh/jaar) van energie klasse A+++ in 8 kg volgens de EU-richtlijnen 1061/2010
- Energieverbruik 135 kWh per jaar, gebaseerd op 220 standaard katoenwasprogramma's volgens norm energielabel
- Waterverbruik 9680 liter per jaar, gebaseerd op 220 standaard katoenwasprogramma's volgens norm energielabel
- Geluidsniveau wassen : 49 dB(A)
- Geluidsniveau centrifugeren: 76 dB(A)
- Metalen deursluiting
- Volume van trommel: 58 l
- Afmetingen (hxbxd): 84,8 cm x 59,8 cm x 55,0 cm
- 32 cm vulopening met 165° te openen deur

iQ500
WU14Q470NL
iSensoric
Wasmachine

Maatschetsen



Afmeting in mm



Afmeting in mm