


Gebruiksaanwijzing Warmtepompdroger



Lees **beslist** de gebruiksaanwijzing voordat u uw apparaat plaatst, installeert en in gebruik neemt. Dat is veiliger voor uzelf en u voorkomt schade aan uw apparaat.


Inhoud

Een bijdrage aan de bescherming van het milieu	6
Veiligheidsinstructies en waarschuwingen	7
Bediening van de droger	18
Bedieningspaneel.....	18
Touchscreen en sensortoetsen	19
Hoofdmenu 	19
Voorbeelden voor de bediening	21
Ingebruikneming van het apparaat	23
Tips om energie te besparen	25
EcoFeedback	26
1. Tips voor het drogen van textiel	27
Waar u al bij het wassen op moet letten	27
Wasgoed vóór het drogen sorteren.....	27
Textielbehandelingssymbolen	28
Waar u bij het drogen op moet letten.....	28
2. Trommel vullen	29
3. Programma kiezen en starten	30
(1) Programma's	30
(2) Favoriete programma's.....	33
(3) Droogassistent	33
(4) Artikelenmix	33
(5) MobileControl	33
Opties kiezen en/of voorprogrammeren (indien gewenst).....	34
Programma starten.....	35
4. Trommel leeghalen	36
Einde van het programma / Kreukbeveiliging	36
Trommel leeghalen	36
Opties	37
Oprissen	37
ECO	37
Kreukbeveiliging	37
Beladingsautomaat	37
Extra behoedzaam	37
Turbo	37
Overzicht droogprogramma's - Opties.....	38

Favoriete programma's	39
Droogassistent	41
Een textielvezel kiezen	41
Lijst met textielvezels	42
Artikelenmix	43
Artikelkeuze	43
Lijst van artikelen	44
Voorprogrammering/SmartStart	45
SmartStart	46
Het tijdsbestek instellen	46
Programma-overzicht	47
Programmaverloop wijzigen	54
Reiniging en onderhoud	55
Condenswaterreservoir legen	55
Hergebruik condenswater voor het programma "Gladstomen"	56
Pluizenfilters	57
Pluizen verwijderen	57
Pluizenfilters en luchtgeleidingsgedeelte reinigen bij sterke pluïsvorming	58
Sokkelfilter	59
Verwijderen	59
Reinigen	59
Klepje voor het sokkelfilter	60
Condensor controleren	60
Terugplaatsen	61
Geurflacon	63
Geurflacon plaatsen	63
Geurflacon vervangen	65
Nuttige tips	67
Meldingen in het display	67
Een tegenvallend droogresultaat	69
Andere problemen	70
Rooster rechts onder	73
Zeefje in het condenswaterreservoir	74
Inspuiter voor het gladstomen	75
Service	76
Contact bij storingen	76

Inhoud

Na te bestellen accessoires	76
Garantie.....	76
Plaatsen en aansluiten	77
Het apparaat aan de voorkant.....	77
Het apparaat aan de achterkant.....	78
Transport naar de plaats van opstelling	78
Plaatsen.....	79
Droger stellen	79
Ventilatie	79
Bij een later transport (bijv. bij een verhuizing)	79
Nog meer plaatsingstips	80
Externe afvoer voor het condenswater aansluiten	81
Speciale aansluitingen met een terugslagklep	81
Afvoerslang aansluiten	82
Voorbeelden	83
Draairichting van de deur omwisselen	85
Scharnieren verplaatsen.....	85
Monteren	90
Elektrische aansluiting.....	91
Verbruiksgegevens	92
Technische gegevens	93
Productkaart voor huishoudelijke droogtrommels	94

Instellingenmenu	96
Instellingen opvragen	96
Taal 	96
Dagtijd	97
Droogtegraad	97
Verlenging afkoeltijd	97
Melding "Verwijder de pluizen"	97
Volume zoemer	98
Toetssignaal.....	98
Geleidbaarheid	98
Totaal verbruik	99
Code.....	99
Lichtsterkte display	100
Display in standby.....	100
Uitschakeling apparaat.....	100
Indicatie maximale belading.....	100
Memory	101
Kreukbeveiliging	101
Voorprogrammering.....	101
Miele@home	102
De droger in het WLAN(Wifi)-netwerk opnemen	102
Module-instellingen	103
Afstandsbesturing	104
SmartGrid	104

Een bijdrage aan de bescherming van het milieu

Het verpakkingsmateriaal

De verpakking beschermt het apparaat tegen transportschade. Het verpakkingsmateriaal is uitgekozen omdat dit het milieu relatief weinig belast en kan worden hergebruikt.

Door hergebruik van verpakkingsmateriaal wordt er op grondstoffen bespaard en wordt er minder afval geproduceerd. Uw vakhandelaar neemt de verpakking in het algemeen terug.

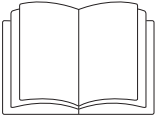
Het afdanken van een apparaat

Oude elektrische en elektronische apparaten bevatten meestal waardevolle materialen. Ze bevatten ook stoffen, mengsels en onderdelen die nodig zijn geweest om de apparaten goed en veilig te laten functioneren. Wanneer u uw oude apparaat bij het gewone huisafval doet of er niet goed mee omgaat, kunnen deze stoffen schadelijk zijn voor de gezondheid en het milieu. Doe uw oude apparaat daarom nooit bij het gewone afval.



Lever het apparaat in bij een gemeentelijk inzameldepot voor elektrische en elektronische apparatuur, bij uw vakhandelaar of bij Miele. U bent wettelijk zelf verantwoordelijk voor het wissen van eventuele persoonlijke gegevens op het af te danken apparaat. Bewaar het afgedankte apparaat buiten het bereik van kinderen.

Veiligheidsinstructies en waarschuwingen



- ▶ Lees beslist deze gebruiksaanwijzing.

Dit apparaat voldoet aan de geldende veiligheidsvoorschriften. Onjuist gebruik echter kan persoonlijk letsel of schade aan het apparaat tot gevolg hebben.

Lees de gebruiksaanwijzing daarom eerst aandachtig door voordat u het apparaat voor het eerst gebruikt. Hierin vindt u belangrijke instructies betreffende veiligheid, gebruik en onderhoud.

Bewaar de gebruiksaanwijzing en geef deze door aan een eventuele volgende eigenaar van het apparaat.

Efficiënt gebruik

- ▶ Deze droger is uitsluitend bestemd voor huishoudelijk of daarmee vergelijkbaar gebruik.
- ▶ Deze droger is uitsluitend bestemd voor gebruik binnenshuis.
- ▶ Deze droger is uitsluitend bestemd voor het drogen van textiel dat in water is gewassen en volgens de aanwijzingen van de fabrikant op het onderhoudsetiket in de droger mag worden gedroogd. Gebruik voor andere doeleinden kan gevaarlijk zijn. De fabrikant is niet verantwoordelijk voor schade die wordt veroorzaakt door een ander gebruik dan hier aangegeven of door een foutieve bediening.

Veiligheidsinstructies en waarschuwingen

▶ Personen die op grond van hun fysieke of psychische gesteldheid, hun onervarenheid of gebrek aan kennis van dit apparaat niet in staat zijn om het veilig te bedienen, mogen het alleen gebruiken als ze onder toezicht staan van of worden geïnstrueerd door een verantwoordelijk persoon.

Wanneer er kinderen in huis zijn

▶ Kinderen onder de acht jaar mogen alleen in de buurt van de droger komen als ze constant onder toezicht staan.

▶ Kinderen vanaf acht jaar mogen de droger alleen zonder toezicht gebruiken als ze weten hoe ze het apparaat veilig moeten bedienen. De kinderen moeten zich bewust zijn van de gevaren van een foutieve bediening.

▶ Kinderen mogen de droger niet zonder toezicht reinigen of onderhouden.

▶ Wanneer er kinderen in de buurt van de droger zijn, houd ze dan goed in de gaten en zorg ervoor dat ze er niet mee gaan spelen.

Technische veiligheid

▶ Controleer vóórdát het apparaat wordt geplaatst, of het zichtbaar beschadigd is.

Een beschadigde droger mag niet worden geplaatst en niet in gebruik genomen.

▶ Vergelijk vóórdát u de droger aansluit de aansluitgegevens (zeke-ring, spanning en frequentie) op het typeplaatje met die van het elektriciteitsnet. Deze moeten beslist overeenkomen. Raadpleeg bij twijfel een elektricien.

▶ De droger kan alleen betrouwbaar en veilig functioneren, als hij op het openbare elektriciteitsnet is aangesloten.

Veiligheidsinstructies en waarschuwingen

- ▶ De elektrische veiligheid van de droger is uitsluitend gegarandeerd als hij wordt aangesloten op een aardingsstelsel dat volgens de geldende veiligheidsvoorschriften is geïnstalleerd. Laat de huisinstallatie bij twijfel door een vakman/vakvrouw controleren. De fabrikant kan niet aansprakelijk worden gesteld voor schade die is ontstaan door een ontbrekende of beschadigde aarddraad.
- ▶ Gebruik geen verlengsnoer in verband met gevaar voor oververhitting.
- ▶ Wanneer de aansluitkabel is beschadigd, moet de kabel door een erkend vakman / vakvrouw worden vervangen.
- ▶ Reparaties aan de droger mogen alleen door vakmensen van Miele worden uitgevoerd. Ondeskundig uitgevoerde reparaties kunnen onvoorziene risico's voor de gebruiker opleveren, waarvoor Miele niet aansprakelijk kan worden gesteld.
- ▶ Defecte onderdelen mogen alleen door originele Miele-onderdelen worden vervangen. Alleen van deze Miele-onderdelen kunnen wij garanderen, dat zij volledig voldoen aan de veiligheidseisen die wij aan onze producten stellen.
- ▶ Wanneer er een storing moet worden verholpen of wanneer de droger moet worden gereinigd, mag er geen elektrische spanning op het apparaat staan. Dit is het geval als aan één van de volgende voorwaarden is voldaan:
 - als de stekker uit de contactdoos is getrokken,
 - als de desbetreffende zekering van de huisinstallatie is uitgeschakeld of
 - als de hoofdschakelaar van de huisinstallatie is uitgeschakeld.

Veiligheidsinstructies en waarschuwingen

- ▶ Deze droger mag niet op een niet-stationaire locatie (bijv. op een schip) worden gebruikt.
- ▶ Voer geen aanpassingen aan de droger uit die niet uitdrukkelijk door Miele zijn toegestaan.
- ▶ Informatie over de warmtepomp en over het koudemiddel
Deze droger werkt met de warmtepomptechniek. Deze techniek maakt gebruik van een gasvormig koudemiddel. Dit koudemiddel wordt door een compressor in elkaar geperst, door de drukverhoging op een hogere temperatuur gebracht en vloeibaar gemaakt. Vervolgens wordt het koudemiddel in een gesloten kringloop door de condensor geleid, waar de warmte wordt vermengd met de lucht die voor het drogen is gebruikt.
 - De warmtepomptechniek veroorzaakt een brommend geluid wanneer de droger werkt. Dit geluid is normaal en heeft geen nadelig effect op de werking van de droger.
 - Het koudemiddel is niet brandbaar en niet explosief.
 - Als de droger goed is vervoerd en geplaatst, is het in het algemeen niet nodig om het apparaat een tijdje te laten staan. Zie hoofdstuk: "Plaatsen en aansluiten". Is aan de voorwaarden voor een goed vervoer en een goede plaatsing niet voldaan, laat het apparaat dan een tijdje staan om schade aan de warmtepomp te voorkomen.
 - Deze droger bevat gefluoreerde broeikasgassen. Deze zijn hermetisch afgesloten.
Aanduiding: R134a
Hoeveelheid: 0,50 kg
Uitstoot koudemiddel: 1430 kg CO₂ e
Uitstoot apparaat: 715 kg CO₂ e

Veiligheidsinstructies en waarschuwingen

- ▶ Volg de aanwijzingen in de hoofdstukken: "Plaatsen en aansluiten" en "Technische gegevens".
- ▶ Zorg ervoor dat u altijd bij de stekker kunt komen om de spanning van de droger te halen.
- ▶ De spleet tussen de onderkant van het apparaat en de vloer mag niet met sokkellijsten, hoogpolig tapijt, etc. worden verkleind. Een toereikende luchttoevoer is anders niet gewaarborgd
- ▶ De deur van de droger moet vrij kunnen bewegen en er mag daarom vlak voor de droger geen andere deur worden geplaatst.
- ▶ Deze droger heeft vanwege speciale eisen (ten aanzien van onder meer de temperatuur, de vochtigheid, de chemische bestendigheid, de slijtvastheid en vibraties) een speciale lamp. Deze speciale lamp mag alleen voor deze toepassing worden gebruikt. De lamp is niet geschikt voor normale verlichtingsdoeleinden. De lamp mag alleen worden vervangen door een door Miele geautoriseerde vakman of door Miele.

Meer tips voor het gebruik

- ▶ De maximale beladingscapaciteit bedraagt 9,0 kg (droog wasgoed), maar sommige programma's hebben een lagere beladingscapaciteit.
Zie hoofdstuk: "Programma-overzicht".
- ▶ Deze droger mag in verband met brandgevaar niet worden aangesloten op een regelbare wandcontactdoos, bijv. via een tijdschakelaar of combi-regelaar wasautomaat - droger.
Wanneer het droogprogramma in zo'n geval vóór het einde van de afkoelfase zou worden afgebroken, zou het wasgoed in brand kunnen vliegen.

Veiligheidsinstructies en waarschuwingen

- ▶ In verband met brandgevaar mag onderstaand textiel niet worden gedroogd.
 - Textiel dat niet is gewassen.
 - Textiel dat niet grondig genoeg is gereinigd en daardoor nog olie-, vet- of crème-resten bevat. Het gaat hier bijvoorbeeld om textiel uit keukens of schoonheidssalons. Bij textiel dat niet voldoende is gereinigd bestaat zelfs na afloop van het droogprogramma en zelfs buiten de droger nog gevaar voor brand.
 - Textiel dat brandgevaarlijke reinigingsmiddelen bevat of resten van aceton, alcohol, wasbenzine, petroleum, kerosine, vlekverwijderaar, terpentijn, was, waxremover of chemicaliën. Het gaat hier bijvoorbeeld om allerlei soorten schoonmaakdoekjes.
 - Textiel dat resten van haarversteviger, haarspray, nagellakremover en dergelijke bevat.

Reinig dit soort sterk vervuild textiel grondig en wel met extra wasmiddel en op een hoge temperatuur. Was dit textiel zo nodig twee keer.

Veiligheidsinstructies en waarschuwingen

- ▶ Verwijder aanstekers, lucifers en alle andere voorwerpen uit de zakken van het textiel.
- ▶ **Waarschuwing:** Schakel de droger nooit uit voordat het droogprogramma afgelopen is, tenzij u al het wasgoed direct uit de auto-maat haalt en zo ophangt dat de warmte eruit kan.
- ▶ Gebruik wasverzachters en soortgelijke producten altijd volgens de aanwijzingen van de fabrikant.
- ▶ In verband met brandgevaar mogen de volgende soorten textiel of producten nooit in het apparaat worden gedroogd.
 - Textiel en producten die met industriële chemicaliën zijn gereinigd, bijv. in een stomerij.
 - Textiel en producten die rubber of schuimrubber bevatten, zoals waterdicht textiel, hoofdkussens en douchemutsen.
 - Textiel en producten die vullingen bevatten en die beschadigd zijn, zodat de vullingen eruit kunnen vallen. Het gaat hier bijvoorbeeld om kussens en jacks.

Veiligheidsinstructies en waarschuwingen

▶ Op de verwarmingsfase volgt bij veel programma's de afkoelfase. Daarmee kunt u er zeker van zijn dat het wasgoed niet zo heet wordt dat het verbrandt en beschadigd raakt. Pas hierna is het programma afgelopen.

Haal al het wasgoed dan direct uit de automaat.

▶ Leun niet op de deur om te voorkomen dat de droger gaat kantelen.

▶ Sluit de deur iedere keer nadat u de droger heeft gebruikt. Zo voorkomt u dat

- kinderen of huisdieren in het apparaat kruipen
- en dat kinderen er voorwerpen in stoppen.

▶ Deze droger mag nooit zonder of

- met beschadigde pluizenfilters worden gebruikt;
- met een beschadigd sokkelfilter worden gebruikt.

Gebeurt dat wel, dan zouden er te veel pluizen in de droger kunnen komen, wat tot een defect kan leiden.

▶ Reinig de pluizenfilters iedere keer nadat u de droger heeft gebruikt.

▶ Wanneer u de pluizenfilters of het sokkelfilter met warm water heeft gereinigd, droog ze dan goed af. Door natte filters kunnen storingen ontstaan!

▶ Plaats uw droger niet in vorstgevoelige ruimten. Zelfs temperaturen om het vriespunt hebben een negatief effect op de werking van het apparaat. Door bevriezend condenswater in de pomp, in het condenswaterreservoir en/of de waterafvoerslang kan de automaat beschadigd raken.

Veiligheidsinstructies en waarschuwingen

- ▶ U kunt voor het condenswater een externe afvoer aansluiten, bijv. door de afvoerslang in een wastafel of wasbak te hangen. Zorg er in dat geval voor dat de slang niet weg kan glijden. Wanneer de slang niet goed vastzit kan er condenswater overstromen en dit kan schade veroorzaken.
- ▶ Condenswater is geen drinkwater. Het drinken van condenswater kan schadelijk zijn voor de gezondheid van mens en dier.
- ▶ Zorg ervoor dat de ruimte waar de droger is opgesteld stof- en pluisvrij is. Door vuildeeltjes in de aangezogen lucht kan de condensor op den duur verstopt raken.
- ▶ Spuit de droger niet nat.

Veiligheidsinstructies en waarschuwingen

Gebruik van de geurflacon (na te bestellen accessoire)

- ▶ Gebruik alleen originele Miele-geurflacons.
- ▶ Geurflacons mogen alleen in de winkelverpakking worden bewaard. Gooi deze verpakking niet weg.
- ▶ Het is mogelijk dat er geurstof uit de flacon loopt. Houd een geurflacon of een pluizenfilter waar een geurflacon in zit daarom niet schuin, maar rechtop en leg ze nooit plat neer.
- ▶ Is er toch geurstof uit de flacon op de vloer, op de droger of op een onderdeel van de droger, bijv. het pluizenfilter, terechtgekomen, veeg de geurstof dan direct op met een droge doek.
- ▶ Is er geurstof in aanraking gekomen met uw **huid**, reinig deze dan grondig met water en zeep. Is er geurstof in uw **ogen** terechtgekomen, spoel deze dan minstens 15 minuten lang met schoon water en neem contact op met een arts. Heeft u geurstof binnengekregen, spoel uw **mond** dan grondig met schoon water en neem contact op met een arts.
- ▶ Is er geurstof op uw kleren terechtgekomen, trek dan meteen andere kleren aan. Reinig kleren en andere soorten textiel die met geurstof in aanraking zijn gekomen met flink wat water en wasmiddel.
- ▶ Volgt u onderstaande instructies niet op, dan kan er brand ontstaan of kan de droger beschadigd raken.
 - Is de geurflacon leeg, vul deze dan niet bij en gooi hem weg.
 - Gebruik nooit een defecte geurflacon.
- ▶ Gebruik een lege geurflacon niet voor iets anders.
- ▶ Neem ook de informatie door die bij de geurflacon wordt geleverd.


Accessoires

▶ Alleen originele Miele-accessoires mogen worden aan- of ingebouwd.

Worden er andere accessoires aan- of ingebouwd, dan kan Miele niet voor de gevolgen instaan en kan er geen beroep meer worden gedaan op bepalingen met betrekking tot garantie en productaansprakelijkheid.

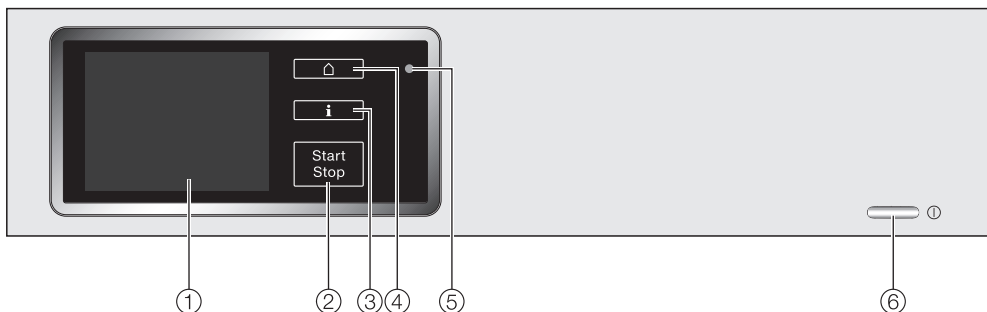
▶ Was- en droogautomaten van Miele kunnen als was-droogzuil worden geplaatst. Hiervoor is een specifiek tussenstuk (WTV) nodig dat kan worden nabesteld. Let erop dat het tussenstuk bij uw Miele-droger en Miele-wasautomaat past.

▶ Wilt u een Miele-sokkel nabestellen, let er dan op dat deze bij uw droger past.

 Worden de veiligheidsinstructies en waarschuwingen niet opgevolgd, dan kan Miele niet aansprakelijk worden gesteld voor schade die daarvan het gevolg is.

Bediening van de droger

Bedieningspaneel



① Touchscreen

Nadere bijzonderheden over het display kunt u op de volgende bladzijden vinden.

② Start/Stop-toets

Met deze toets kunt u het gekozen programma starten en een gestart programma afbreken. Zodra de toets knippert, kunt u het gekozen programma starten.

③ Sensortoets **i**

Is de sensortoets verlicht, dan kunt u met deze toets informatie krijgen over het op dat moment aangegeven menu.

④ Sensortoets

Om terug te gaan naar het hoofdmenu. Vooraf ingestelde waarden worden niet opgeslagen.

⑤ Optische interface

Op deze plaats kunnen de technici de programma's controleren, updaten en in het geheugen opslaan.

⑥ ① - toets

Met deze toets kunt u de droogautomaat in- en uitschakelen. De droogautomaat gaat in het kader van de energiebesparing 15 minuten na afloop van het programma / de kreukbeveiliging automatisch uit. Het apparaat gaat ook uit wanneer u het in de 15 minuten na het inschakelen niet bedient.

Touchscreen en sensortoetsen

De sensortoetsen ,  en *Start/Stop* en de sensortoetsen op het display reageren op aanraking met de vingertoppen.

Het touchscreen kan door puntige of scherpe voorwerpen, zoals bijv. pen-nen bekrast worden.

Raak het touchscreen uitsluitend met uw vingertoppen aan.


Door het aantippen van de sensor-toetsen in het display wordt een punt uit een overzicht of een submenu gekozen. Vervolgens verschijnt een ander menu.

In sommige gevallen: wanneer u een paar seconden niet op een toets drukt, springt het display weer terug naar het vorige niveau in het menu. Begin dan van voren af aan.

Hoofdmenu

Nadat het apparaat is ingeschakeld, verschijnt het hoofdmenu in het display.

Via het hoofdmenu komt u in alle belangrijke submenu's.

Door de  - toets aan te raken, komt u op ieder gewenst moment terug in het hoofdmenu. Vooraf ingestelde waarden worden niet opgeslagen.



① Programma's

Hier kunt u een programma kiezen.

② Favoriete programma's

U kunt max. tien programma's met door u gekozen instellingen opslaan.

Nadere bijzonderheden vindt u in het hoofdstuk: "Favorieten".

③ Droogassistent

Met de droogassistent wordt u stap voor stap naar een optimaal droogprogramma voor uw wasgoed geleid.

Nadere bijzonderheden vindt u in het hoofdstuk: "Droogassistent".

④ Scrollbalk


Aan de scrollbalk kunt u zien dat er meer keuzemogelijkheden of teksten volgen.

De breedte van de scrollbalk wijzigt al naar gelang de lengte van de keuzelijst of de informatietekst.

Door de positie van de scrollbalk wordt aangegeven, waar u zich precies bevindt in een lijst of een melding.

⑤ Navigatietoetsen

Met de < en > - toetsen bladert u in een lijst of in een informatietekst.

Tip de > - toets aan, om naar de tweede pagina van het hoofdmenu  te bladeren.

Bediening van de droger



⑥ Artikelenmix

Wilt u een kleine hoeveelheid verschillende artikelen tegelijk drogen en kunt u deze niet duidelijk aan een bepaald programma koppelen, dan kunt u de artikelenmix gebruiken.

Aan de hand van de gekozen artikelen wordt de juiste programma-instelling door de droger bepaald.

Meer informatie vindt u in het hoofdstuk: "Artikelenmix".


⑦ MobileControl

Met MobileControl kunt u deze droger via de Miele@mobile app op afstand bedienen.

Als de WLAN(Wifi)-module in het apparaat geschoven en aangemeld is en als tevens de instelling Remote control ingeschakeld is, verschijnt MobileControl in het hoofdmenu.

– Tip sensortoets MobileControl en volg de aanwijzing in het display.

⑧ Instellingen

Met de instellingen  kunt u de elektronica van de droogautomaat aan veranderende situaties aanpassen.

Meer informatie vindt u in het hoofdstuk: "Instellingen .

Voorbeelden voor de bediening

Keuzelijsten

Menu Programma's (u kunt slechts een programma kiezen):

Programma's	
Katoen	Kreukherstellend
Fijne was	Express
Automatic extra	Jeans

<	>
---	---

Door het aantikken van de < - toetsen of > bladert u in de keuzelijst naar links of rechts.

Aan de scrollbalk kunt u zien dat er meer keuzemogelijkheden volgen.

Tip een programmaam aan om een programma te selecteren.

In het display verschijnt de belading van het gekozen programma.

Bevestig met de OK - toets of wacht enkele seconden, tot het display naar het basismenu van het gekozen programma wisselt.

Bediening van de droger

Menu Opties (u kunt meerdere opties kiezen):

Overige extra functies	
<input type="checkbox"/> Oprissen	<input type="checkbox"/> ECO
<input type="checkbox"/> Kreuk-beveiliging	<input type="checkbox"/> Beladings-automaat
<input type="checkbox"/> Extra behoedz.	<input type="checkbox"/> Turbo
<input type="button" value="↶"/>	<input type="button" value="OK"/>

Tip een optie aan, die u wilt selecteren.

De actueel gekozen optie wordt aangegeven met een vinkje ✓, vervolgens ziet u alleen nog de andere mogelijke combinaties.

Met de OK - toets wordt de gemarkeerde optie geactiveerd / opgeslagen.

Met de ↶ - toets gaat u een niveau terug in het menu.

Om een optie weer uit te schakelen, tikt u de optie opnieuw aan.

Waarden verlagen of verhogen

In enkele menu's kunt u waarden instellen.

Duur	
0 : 20 h (0:20 - 2:00 h)	
<input type="button" value="-"/>	<input type="button" value="+"/>
<input type="button" value="↶"/>	<input type="button" value="OK"/>

De waarde die kan worden gewijzigd, is gemarkeerd met een witte ondergrond. Met het aantippen van de - toets verlaagt u de waarde en met het aantippen van de + - toets verhoogt u de waarde. Met het aantippen van de OK - toets bevestigt u uw keuze.

Tip: Wanneer u uw vinger op de + of - toets houdt, wordt de waarde automatisch verlaagd of verhoogd.

Beschermfolie en sticker verwijderen

- Verwijder
 - de beschermfolie van de deur
 - en alle stickers van de voorkant en van het bovenblad (indien aanwezig).

⚠ Stickers die u na het openen van de deur ziet zitten, bijv. het typeplaatje, mag u niet verwijderen.

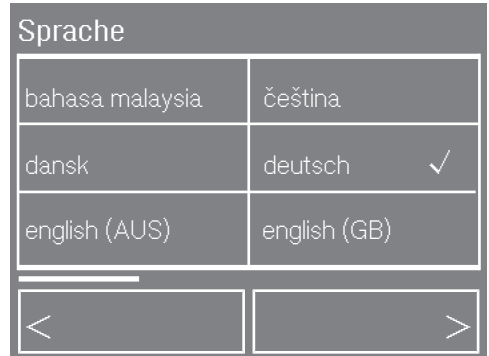
Na het plaatsen

⚠ Dit apparaat moet op de juiste wijze worden geplaatst en aangesloten, vóórdat het voor het eerst in gebruik wordt genomen. Is het apparaat niet getransporteerd volgens de beschrijving in het hoofdstuk: "Plaatsen en aansluiten", dan moet het ca. 1 uur blijven staan, voordat het elektrisch wordt aangesloten.

Wordt deze droger voor het eerst ingeschakeld, verschijnt kort *Miele Willkommen* in het display.

Displaytaal instellen

In het display verschijnt nu een scherm dat u vraagt om de taal in te stellen die u in het display wilt hebben. U kunt de displaytaal echter ook altijd achteraf wijzigen via menu Instellingen.



- Tip de sensortoetsen < of > aan, tot de gewenste taal verschijnt.
- Tip de sensortoets van de gewenste taal aan.

De gekozen taal wordt aangegeven door een vinkje ✓ en in het display verschijnt de instelling *Urenweergave*.

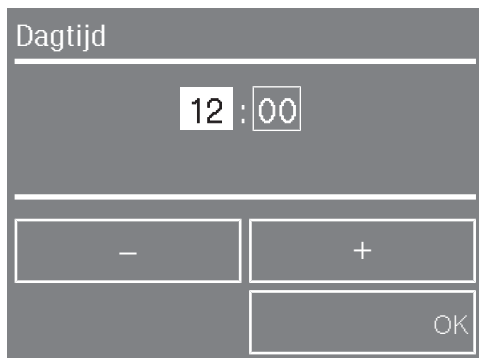
Urenweergave instellen

- Kies de gewenste *Urenweergave*: 24 h of 12 h.

De gekozen urenweergave wordt aangegeven door een vinkje ✓ en in het display verschijnt de instelling *Dagtijd*.

Ingebruikneming van het apparaat

Dagtijd instellen



■ Stel de actuele tijd in met de - en + -toetsen en bevestig uw keuze met de OK - toets.

■ Stel op dezelfde wijze de minuten in en bevestig de waarde met OK.

Tip: Heeft u 12 h ingesteld, dan kunt u nog kiezen tussen am of pm.

In het display verschijnt de instelling Miele@home.

Miele@home

Het display geeft aan dat deze droogautomaat met een communicatiemodule kan worden aangesloten op het Miele@home - systeem.


■ Bevestig de informatie met OK

In het display verschijnt de instelling Ingebruikneming.

Ingebruikneming

Er volgt een melding.

■ Bevestig de informatie met OK.

In het display verschijnt het hoofdmenu .

■ Lees de hoofdstukken: "1. Tips voor het drogen van textiel" en "2. Trommel vullen".

■ Vul nu de trommel en kies een programma zoals beschreven in hoofdstuk: "3. Programma kiezen en starten".

Het apparaat is pas dan in gebruik genomen, als er een droogprogramma volledig is uitgevoerd en langer heeft geduurd dan 1 uur.

Tips om energie te besparen

Zo kunt u de droogtijd verkorten en het energieverbruik verlagen:

- Centrifugeer het wasgoed voordat u het gaat drogen met een zo hoog mogelijk toerental in de wasauto-maat.
Zo bespaart u bij het drogen ca. 20% energie, maar ook tijd, wanneer u bijv. met 1600 omw/min centrifugeert in plaats van met 1000 omw/min.
- Maak zoveel mogelijk gebruik van de maximale beladingscapaciteit. Het energieverbruik is dan relatief gezien het laagst.
- Zorg dat de kamertemperatuur niet te hoog is. Als zich andere warmteproducerende apparaten in de ruimte bevinden, zorg dan voor extra ventilatie of schakel die apparaten uit.
- Reinig de twee pluizenfilters in de vulopening van de deur iedere keer nadat u de droger heeft gebruikt.

Tips voor het reinigen van de pluizenfilters en het sokkelfilter vindt u in het hoofdstuk "Reiniging en onderhoud".

- Schakel de droger in op tijdstippen waarop het stroomtarief laag is. Informatie hierover kunt u bij uw energieleverancier verkrijgen. De voorprogrammeerfunctie van deze droger helpt u hierbij: u kunt kiezen, op welk tijdstip in de komende 24 uur het droogproces automatisch moet starten.

EcoFeedback


Via de toets ECO Feedback krijgt u informatie over het energieverbruik van de droogautomaat:

- Voordat het programma start, verschijnt er een verbruiksprognose.
- Tijdens of na het drogen verschijnen het energieverbruik (kWh) en de kosten (Prijs per kWh).

1. Prognose vóór het drogen

- Tip na het kiezen van een programma de toets ECO Feedback aan.

Met balkjes wordt enkele seconden lang een prognose van het verbruik gegeven.

Energie 

Hoe meer balkjes te zien zijn, des te hoger is het verbruik.

De prognose verandert afhankelijk van het programma en de gekozen opties.

2. Het werkelijke verbruik tijdens het drogen

U kunt het verbruik en de kosten, voor zover deze ingevoerd zijn (zie hoofdstuk "Instellingenmenu"), aflezen.

- Tip de toets Wijzigen aan.
- Tip de toets ECO Feedback aan.

U kunt nu het werkelijke energieverbruik aflezen. Voorbeeld:

Energie 2,0 kWh
Kosten 0,00 €

Zolang het energieverbruik te laag is, wordt < 0,1 kWh aangegeven en bij de kosten 0,00.

Het verbruik / de kosten ondergaan wijzigingen afhankelijk van de programma-fase en het restvocht.

Na enkele seconden gaat linksonder weer Wijzigen branden.

U kunt ook nog aan het einde van het programma voordat u de deur geopend heeft de vuilgraad van de filters in % laten weergeven: Filter is vuil. (0 % = licht vervuild, 50 % = matig vervuild, 100 % = sterk vervuild). Hoe vuiler de filters, hoe langer de programmaduur, waardoor het energieverbruik stijgt.

Deze gegevens springen terug naar de prognosegegevens, zodra de deur wordt geopend of zodra het apparaat automatisch wordt uitgeschakeld.

Instelling: "Totaal verbruik"

Nadere informatie vindt u in het hoofdstuk: "Instellingenmenu".

- Met deze instelling krijgt u informatie over het verbruik van het vorige programma

en


- over het totale energieverbruik in de loop van de tijd.


1. Tips voor het drogen van textiel

Waar u al bij het wassen op moet letten

- Was erg vuil textiel extra grondig! Gebruik voldoende wasmiddel en kies een hoge temperatuur. Was dit textiel bij twijfel verschillende keren.
- Leg textiel niet druipnat in de droger, maar centrifugeer het eerst in de wasautomaat met het maximale centrifugetoerental. Hoe hoger het centrifugetoerental is, des te meer energie en tijd bespaart u tijdens het drogen.
- Was nieuw, gekleurd textiel apart, voordat u het voor het eerst droogt. Droog het niet samen met lichtgekleurd textiel, want het kan afgeven, ook op de kunststof onderdelen van de droger. Bovendien kunnen er pluizen van een afwijkende kleur achterblijven.
- Gesteven textiel kunt u in dit apparaat drogen. Doseer dan wel voor hetzelfde effect de dubbele hoeveelheid stijfjesl bij het wassen.

Wasgoed vóór het drogen sorteren




 Verwijder eventuele voorwerpen uit het wasgoed die er niet horen, zoals doseerbolletjes en aanstekers. Dit soort voorwerpen kunnen tijdens het droogprogramma smelten of exploderen en het textiel en de droger beschadigen.

 Neem de veiligheidsinstructies en waarschuwingen in het gelijknamige hoofdstuk in acht. Wordt de droger niet goed gebruikt, dan kan brand het gevolg zijn.

- Sorteert het gewassen wasgoed naar textielsoort, grootte, symbolen in het onderhoudsetiket en gewenste droogtegraad.
- Controleer of de zomen en naden intact zijn, zodat er geen vullingen uit kunnen komen.
- Haal het op elkaar gepropte gewassen textiel uit elkaar.
- Bind ceinturen en schortenbandjes vast.
- Knoop dekbedovertrekken en slopen dicht, zodat er geen klein wasgoed in kan komen. Sluit haakjes en oogjes.
- Maak onderdelen van kleding die zijn losgeraakt zoals bh-beugels vast of verwijder ze.
- Doe jasjes en lange ritsen open, zodat het textiel gelijkmatig kan drogen.
- Kreukherstellend wasgoed kreukt des te meer, naarmate de automaat voller beladen is. Dat geldt vooral voor kwetsbaar textiel zoals overhemden en blouses. Verminder zo nodig de belading.

1. Tips voor het drogen van textiel

Textielbehandelingssymbolen

Drogen	
	Op normale / vrij hoge temperatuur
	Op lagere temperatuur: Kies <i>Extra behoedzaam</i> voor kwetsbare textielsoorten.
	Niet geschikt voor de droger
Strijken en mangelen	
	Zeer heet
	Heet
	Niet zeer heet
	Niet strijken / mangelen

Waar u bij het drogen op moet letten

Zie het hoofdstuk "Programma-overzicht".

Lees het hoofdstuk: "Programma-overzicht". Daarin kunt u alle programma's en bijbehorende beladingen vinden.

- Gebruik voor ieder droogprogramma de maximale beladingscapaciteit van de trommel. Het energieverbruik is dan relatief gezien het laagst.
- Kies bij een halve belading de optie *Beladingsautomaat*.
- Kies de vereiste droogtegraad, bijvoorbeeld: . . .
. . . *Kastdroog plus*, wanneer u het wasgoed na het drogen niet meteen uit elkaar haalt en opruimt.

. . . *Mangeldroog*, wanneer u het wasgoed na het drogen verder wilt behandelen, bijv. wilt mangelen.

- Dons heeft afhankelijk van de kwaliteit de neiging om te krimpen. Droog textiel met dons daarom alleen in het speciale programma *Gladstrijken*.
- Droog zuiver linnen alleen in de automaat als dat volgens het etiket is toegestaan, want het kan ruw worden. Gebruik voor dergelijk textiel alleen het programma *Gladstrijken*.
- Wol en wolmengweefsels hebben de neiging te vervilten en te krimpen. Droog deze soorten textiel alleen in het speciale programma *Wol*.
- Machinaal gebreid textiel zoals T-shirts en ondergoed krimpt vaak wanneer het voor het eerst wordt gewassen. Droog het dus niet te lang en te heet om verder krimpen te voorkomen. Koop dit soort textiel eventueel één of twee maten te groot.
- Verminder bij bijzonder temperatuur- en kreukgevoelig wasgoed de belading en kies de optie *Extra behoedzaam*.

2. Trommel vullen

⚠ Het is beslist noodzakelijk om hoofdstuk: "1. Tips voor het drogen van textiel" te lezen, voordat u verder gaat.

- Schakel de automaat met de ① - toets in.

De trommelverlichting gaat aan.

De trommelverlichting gaat in het kader van de energiebesparing automatisch na een paar minuten en ook na de start van het programma uit.

Deur openen

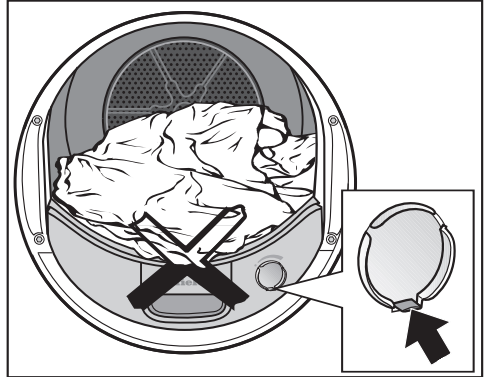


- Trek de deur bij de oranje markering open.
- Leg het wasgoed in de trommel.

Zorg ervoor dat u de trommel nooit te zwaar belaaft.

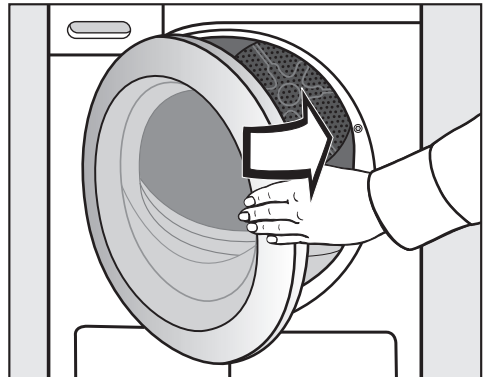
Een volle trommel is slecht voor het wasgoed, heeft een negatief effect op het droogresultaat en werkt kreukvorming in de hand.

Let erop dat er geen wasgoed tussen de deur kan komen.
Dit kan beschadigd raken.



Gebruikt u geen geurflacon, let er dan op dat het opstaande haakje op de afbeelding helemaal naar beneden is geschoven.

Deur sluiten



- Sluit de deur met een kleine zwaai.


3. Programma kiezen en starten

Programma kiezen

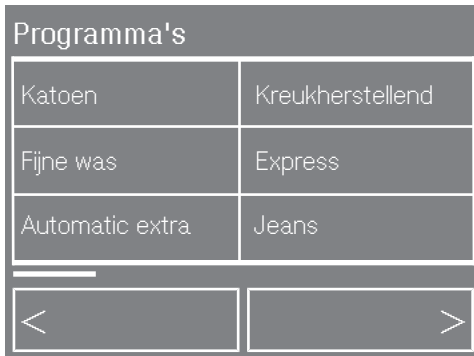
U kunt via een van de volgende sensor-toetsen een programma kiezen:

- (1) Programma's of
- (2) Favorieten of
- (3) Droogassistent of
- (4) Artikelenmix of
- (5) MobileControl

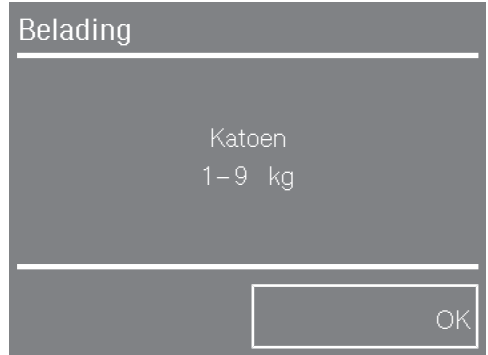
(1) Programma's

- Kies in het hoofdmenu  de toets Programma's.

De programma's verschijnen in het display.



- Met de < en > - toetsen kunt u een keuze maken uit een lijst met programma's.
- Tip de toets van het programma aan, dat u wilt kiezen.



Nadat u een programma heeft gekozen, licht in het display enkele seconden lang de maximale beladingscapaciteit van dit programma op. Dit heeft betrekking op het gewicht van droog wasgoed.

Tip de OK - toets aan of wacht totdat in het display het basismenu van het programma verschijnt.

Haal bij twijfel wat wasgoed uit de automaat!

3. Programma kiezen en starten

Programma's met droogtegraad

- **Katoen, Kreukherstellend, Fijne was, Jeans, Overhemden, Express, Gladstrijken, Gladstomen, Automatisch extra, Sportkleding, Outdoor, Extra stil**

Na het kiezen van één van deze programma's kunt u de droogtegraad wijzigen.

Katoen	2:00 h	10:30
Droogtegraad	Extra functies	
Kastdroog		
Start om	ECO Feedback	

- Tip de toets Droogtegraad aan om een andere droogtegraad te kiezen.

Droogtegraad	
Extra droog	Kastdroog +
Kastdroog	✓ Licht droog
<	>
↶	

De laatst ingestelde droogtegraad wordt met een vinkje ✓ aangegeven.

- Met de < en > - toetsen kunt u een keuze maken uit een lijst.


Bij niet alle programma's kan tussen alle droogtegraden worden gekozen (zie hoofdstuk "Programma-overzicht").

- Tip de sensortoets van de gewenste droogtegraad aan.

⚠ Let op! Zorg er bij de keuze van het programma Gladstomen voor, dat het condenswaterreservoir gevuld is. Zie hoofdstuk: "Reiniging en onderhoud".

3. Programma kiezen en starten

Andere programma's, waaronder tijdgestuurde programma's

- **Katoen** , **Wol**, **Zijde**, **Hoofdkussen(s)**, **Impregneren**, **Katoen Hygiëne**

De droogtegraad en de duur van deze programma's staan in het display en kunnen worden gewijzigd.

- **Koude lucht**, **Warme lucht**, **Droogrekprogramma**

Bij deze programma's kunt u een duur instellen in stappen van 10 minuten.

Koude lucht: 20 min - 1:00 h

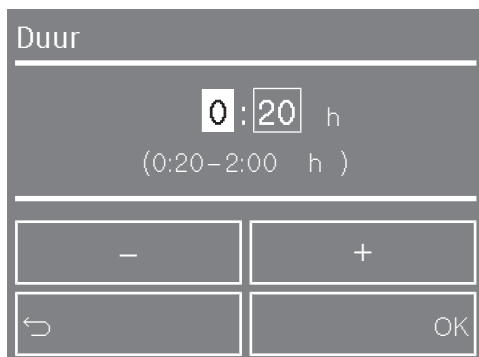
Warme lucht: 20 min - 2:00 h

Droogrekprogramma: 40 min - 2:30 h



- Tip de toets Duur aan.

Het veld dat u wilt wijzigen licht op, het andere veld is omlind. Tipt u het gewenste veld aan, dan kunnen de minuten of uren worden gekozen:




- Stel met de sensortoetsen - en + de uren en/of de minuten in.
- Bevestig afsluitend met OK.

3. Programma kiezen en starten

Alternatieve mogelijkheden om een programma te kiezen

(2) Favoriete programma's

U kunt maximaal 10 door u aangepaste programma's onder een zelfgekozen naam opslaan en onder "Favorieten" zetten.


- De favoriete programma's kunt u in het hoofdmenu  kiezen door de toets Favorieten aan te tippen.
- Zie hoofdstuk: "Favoriete programma's".

Tip: U kunt ook heel eenvoudig een programma onder uw favorieten opslaan terwijl het nog loopt:

- Tip na de programmastart de toets Opslaan aan.
- Lees hierover meer in het hoofdstuk "Favoriete programma's" vanaf paragraaf "2. Naam invoeren".


(3) Droogassistent

U kunt ook via de droogassistent het programma kiezen. Hiervoor kiest u de textielsoort die moet worden gedroogd. Vervolgens kunt u opties of droogtegraden kiezen, voor zover deze worden aangeboden.

- De droogassistent kunt u in het hoofdmenu  kiezen door de toets Droogassistent aan te tippen.
- Zie hoofdstuk "Droogassistent".


(4) Artikelenmix

Wilt u verschillende artikelen tegelijk drogen, dan kunt u kiezen uit een lijst van max. 19 artikelen. De droger bepaalt de juiste programma-instelling.

- De artikelenmix kunt u in het hoofdmenu  kiezen door de toets Artikelenmix aan te tippen.
- Zie hoofdstuk: "Artikelenmix".

(5) MobileControl

Als de WLAN(Wifi)-module in het apparaat geschoven en aangemeld is en als tevens de instelling Remote control ingeschakeld is, verschijnt MobileControl in het hoofdmenu.

- MobileControl kunt u in het hoofdmenu  kiezen door sensortoets MobileControl aan te tippen.

3. Programma kiezen en starten

Opties kiezen en/of voorprogrammeren (indien gewenst)

Opties

Katoen	2:00 h	10:30
Droogtegraad Kastdroog	Extra functies	
Start om	ECO Feedback	

- Tip de toets Extra functies aan.

Overige extra functies	
<input type="checkbox"/> Oprissen	<input type="checkbox"/> ECO
<input type="checkbox"/> Kreukbeveiliging	<input type="checkbox"/> Beladingsautomaat
<input type="checkbox"/> Extra behoedz.	<input type="checkbox"/> Turbo
<input type="button" value="↩"/>	<input type="button" value="OK"/>

- Tip de sensortoets van de gewenste optie aan.

De gekozen optie wordt met gemarkeerd. Bij de optie Kreukbeveiliging kunt u maximaal een andere optie kiezen.

Overige extra functies	
<input checked="" type="checkbox"/> Oprissen	<input type="checkbox"/> Kreukbeveiliging
<input type="button" value="↩"/>	<input type="button" value="OK"/>

Heeft u eerst een andere optie dan Kreukbeveiliging gekozen, dan brandt alleen nog de overige optie.

- Bevestig met de OK - toets.

Katoen	2:00 h	10:30
Droogtegraad Kastdroog	Extra functies 2	
Start om	ECO Feedback	

De toets Extra functies toont nu een getal, dat aangeeft hoeveel opties zijn gekozen. Door de sensortoets opnieuw aan te tippen, kunt u deze nogmaals laten weergeven en zo nodig wijzigen of wissen.

Nadere bijzonderheden vindt u in het hoofdstuk: "Opties".

3. Programma kiezen en starten

Voorprogrammering (starten om)



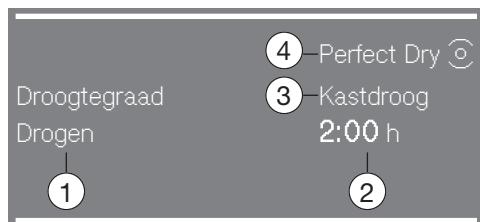
- Tip de toets Start om aan.

Nadere bijzonderheden vindt u in het hoofdstuk: "Voorprogrammering".

Programma starten

- Tip de knipperende Start/Stop - toets aan.

De Start/Stop-toets brandt.



In het display branden Drogen ① en de resterende programmaduur ②.

Bij de programma's verschijnt de gekozen droogtegraad ③, Perfect Dry ④ en later de bereikte droogtegraad ①.

Kort voor het einde van het programma licht de tekst Afkoelen ① in het display op. Het wasgoed wordt nu afgekoeld, maar het programma is nog niet beëindigd.

Aanduiding "Perfect Dry"

Het Perfect Dry-systeem meet het restvocht van het wasgoed in de programma's met droogtegraad en zorgt zo voor een precieze droging.

De aanduiding Perfect Dry ④

- brandt na de start van het programma met een lege punt: Perfect Dry ④
- brandt nadat de droogtegraad is bereikt bij het einde van het programma met gesloten punt: Perfect Dry ④.
- verschijnt alleen bij programma's die precies op de droogtegraad drogen.

Programmaduur (resttijd) / Resttijdprognose

Wanneer u een programma start, wordt de programmaduur ② in uren en minuten aangegeven. Het gaat bij de programma's die precies op de droogtegraad drogen om een resttijdprognose.

De tijd die een droogtegraadprogramma nodig heeft, kan tijdens het droogproces variëren en zelfs nog behoorlijke sprongen maken. Dat is o.a. afhankelijk van de hoeveelheid wasgoed, de textielsoort en het restvocht. De resttijd wordt tijdens de droogbeurt door de elektronica telkens opnieuw berekend en in het display aangepast. De prognose wordt in de loop van een droogbeurt steeds preciezer.

4. Trommel leeghalen

Einde van het programma / Kreukbeveiliging

Na afloop van het programma verschijnt *Einde* in het display. Wanneer u de optie "Kreukbeveiliging" heeft gekozen, verschijnt *Kreukbeveiliging* in het display. De *Start/Stop* - toets brandt niet meer.

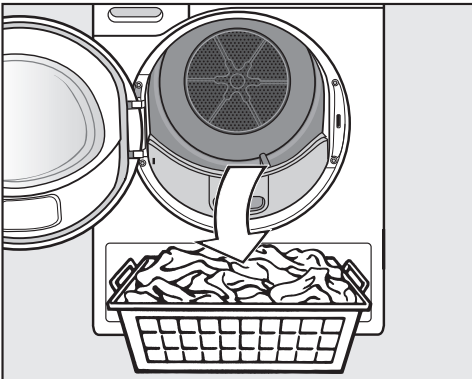
10 minuten na afloop van het programma begint de *Start/Stop* - toets langzaam te knipperen en het display wordt donker. Dit bespaart energie.

De droogautomaat gaat 15 minuten na afloop van het programma automatisch uit. Wanneer u de optie "Kreukbeveiliging" heeft gekozen, gaat de droogautomaat 15 minuten na afloop van de kreukbeveiliging uit.

Trommel leeghalen

⚠ Open de deur **nooit** voordat het droogprogramma is afgelopen.

- Trek de deur bij de oranje markering open.



- Haal het wasgoed uit de trommel.

Controleer of de trommel leeg is.

Wasgoed dat in de trommel blijft liggen kan beschadigd raken wanneer het nog eens wordt gedroogd.

Wanneer de droger is ingeschakeld en de deur is geopend, gaat de trommelverlichting na enkele minuten uit. Dat bespaart energie.

- Is het apparaat nog ingeschakeld, schakel het dan met de ① - toets uit.

Er klinkt een zoemer.

- Verwijder de pluizen van de 2 pluizenfilters in de vulopening van de deur. Zie hoofdstuk: "Reiniging en onderhoud", paragraaf: "Pluizenfilters".

- Sluit de deur met een kleine zwaai.

- Giet het condenswaterreservoir leeg.

Tip: Het condenswater kunt u voor het programma *Gladstomen* gebruiken. Zie hoofdstuk: "Reiniging en onderhoud", paragraaf: "Hergebruik condenswater voor het programma "Gladstomen"".

Wanneer u wilt drogen met het programma *Katoen* en *Katoen* met maximale belading, dan kunt u het condenswater het beste extern via de waterafvoerslang afvoeren. Dan hoeft u het reservoir niet meer te legen.

Droogprogramma's kunnen worden aangevuld met diverse opties. Maar niet alle opties kunt u kiezen of met elkaar combineren. Bij de optie *Kreukbeveiliging* kunt u maximaal één andere optie kiezen.

Opfrissen

Deze optie is geschikt voor het verwijderen of verminderen van geurtjes in schone, vochtige of droge, kleding.

Wordt deze optie ingeschakeld, dan wordt de lucht die voor het programma wordt gebruikt slechts korte tijd opgewarmd en wordt het wasgoed met *Kastdroog* doorgelucht, zonder dat er verder nog warmte wordt toegevoerd.

Het verfrissende effect wordt nog versterkt, wanneer u het textiel een beetje vochtig maakt, een geurflacon gebruikt of de belading reduceert. Bestaat het textiel echter voor een deel uit synthetisch materiaal, dan is het verfrissende effect van dit programma minder.

ECO

Het compressorvermogen wordt verlaagd, zodat energie wordt gespaard. Hierdoor duurt het programma langer.


Kreukbeveiliging

Is deze optie ingeschakeld, dan draait de trommel na afloop van het eigenlijke programma 2 uur lang met korte intervallen, waardoor kreukvorming wordt voorkomen. Deze optie is geschikt, wanneer u het wasgoed niet direct na afloop van een programma uit de trommel haalt.

Beladingsautomaat

Wordt deze optie ingeschakeld, dan wordt het droogproces verkort en wordt er toch optimaal gedroogd. Deze optie is geschikt, wanneer u slechts de helft van de voor het programma maximale belading wilt drogen. Zie hoofdstuk: "Programma-overzicht".

Extra behoedzaam

Is deze optie ingeschakeld, dan wordt er met een lagere temperatuur gedroogd. Deze optie is vooral geschikt voor gevoelig textiel met symbool  in het onderhoudsetiket, bijv. acryl. Het programma duurt wel langer.

Turbo

Het compressorvermogen wordt verhoogd, waarbij rekening moet worden gehouden met meer geluid (gesis/gebrom). Hierdoor kan de droogtijd korter worden. Droog alleen wasgoed dat hiervoor niet gevoelig is.

Opties

Overzicht droogprogramma's - Opties

Welke opties kunnen bij welke programma's worden gekozen?

	Oprissen ¹	ECO ¹	Kreukbeveiliging	Beladingsautomaat ¹	Extra behoedzaam ¹	Turbo ¹
Katoen	X	X	X	X	X	X
Kreukherstellend	X	X	X	X	X	X
Fijne was	–	–	X	–	O	–
Express	–	–	X	–	–	–
Automatic extra	–	X	X	–	X	X
Jeans	X	X	X	–	X	X
Overhemden	X	X	X	–	X	X
Wol	–	–	–	–	–	–
Zijde	–	–	X	–	–	–
Gladstomen	–	–	X	–	–	–
Gladstrijken	–	–	X	–	O	–
Outdoor	–	–	X	–	O	–
Impregneren	–	–	X	–	–	–
Sportkleding	–	X	X	–	X	X
Hoofdkussen(s) Groot hoofdkussen	–	–	X	–	–	–
Katoen Hygiëne	–	–	X	–	–	–
Warme lucht	–	–	X	–	X	–
Koude lucht	–	–	X	–	–	–
Droogrek- programma	–	–	–	–	–	–
Extra stil	–	–	X	–	–	–
Katoen <input type="checkbox"/>	–	–	X	–	–	–

¹ = Deze opties zijn niet met elkaar te combineren


X = Deze functie kan worden gekozen

O = Deze functie kan niet worden gewijzigd / is altijd ingeschakeld

– = Deze functie kan niet worden gekozen

Het is mogelijk om een programma onder een eigen naam als favoriet op te slaan.

De favorieten worden alfabetisch gesorteerd.

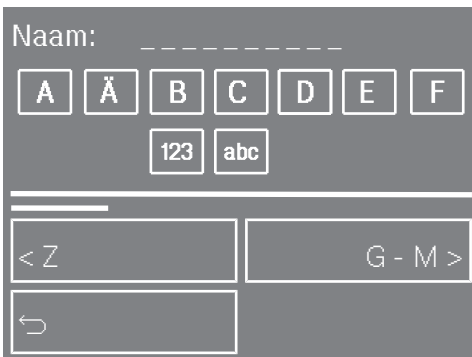
- Kies in het hoofdmenu  de toets Favorieten.

1. Onder favorieten opslaan

- Tip in het menu Favorieten de toets Onder favorieten opslaan aan.
- Kies het gewenste programma.
- Kies zo nodig een droogtegraad of een duur.
- Ga verder met "Extra functies" kiezen of met Doorgaan zonder "Extra functies".
- Kies afsluitend OK.

2. Naam invoeren

U kunt een naam voor de nieuwe favoriet invoeren met maximaal 10 tekens.



Naam: _ _ _ _ _

A Ä B C D E F




123 abc

< Z G - M >

↩

- Tip de sensortoets van de eerste letter aan voor het woord, dat u wilt invoeren.
- Voer op dezelfde wijze de volgende cijfers in.

Door een van de volgende symbolen te kiezen, kunt u met grote of kleine letters schrijven, wissen of wijzigen:

-  = spatie invoeren
- 123 = cijfers invoeren
- abc/ABC = letters klein/groot geschreven
-  = alle tekens wissen
-  = het laatste teken wissen


3. Naam opslaan

- Bevestig afsluitend Opslaan.

Het programma is nu onder de Favorieten opgeslagen.

Favoriete programma's

Wijzigen / wissen / onder favorieten opslaan

- Kies in het hoofdmenu  de toets Fa-
vorieten.

Favorieten	
Badmantels	Blouses
Truien	Sokken
T-shirts	Onder favorieten opslaan
Wijzigen	Wissen

De onder "Favoriete programma's" opgeslagen artikelbenamingen dienen als voorbeeld.

– Wijzigen

- Kies Wijzigen.
- Kies de favoriet die u wilt wijzigen.
- Wijzig de favoriet en
 - sla deze onder dezelfde naam op of
 - wijzig de naam.

De eerstvolgende keer dat u de favoriet start, zijn de gewijzigde parameters actief.

– Wissen

Heeft u al tien favorieten opgeslagen, dan moet u één favoriet wissen, voordat u een nieuw programma kunt opslaan.


- Kies Wissen.
- Kies de favoriet die u wilt wissen.
- Bevestig Wissen.

– Onder favorieten opslaan

- Handel op dezelfde wijze, als onder "1. Onder favorieten opslaan" wordt beschreven.

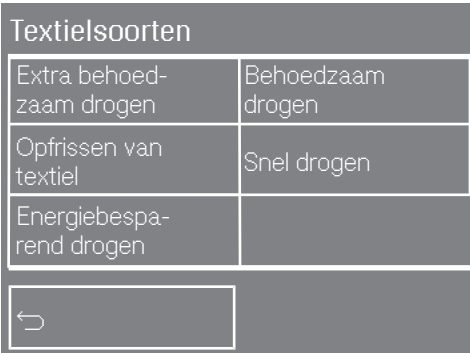
Een textielvezel kiezen

Met de droogassistent wordt u stap voor stap naar een optimaal droogprogramma voor uw wasgoed geleid.

- Kies in het hoofdmenu  de toets Droogassistent.



- Met de < en > - toetsen kunt u een keuze maken uit een lijst met textielvezels.
- Raak de sensortoets van de textielvezels aan, die overeenkomen met het wasgoed dat u wilt drogen.



- Bij enkele programma's kunt u een optie kiezen.



- Bij enkele programma's kunt u een droogtegraad kiezen.

Zodra na uw keuze in het kort in het display brandt:

- bevestigt u met de OK - toets.

Het programma is startklaar.

Droogassistent

Lijst met textielvezels

Textielvezels	Te kiezen optie *	Te kiezen droogtegraad
Katoen	Extra behoedzaam drogen	Extra droog tot Mangeldroog
	Behoedzaam drogen	
	Snel drogen	
	Energiebesparend drogen	
	Oprissen van textiel	–
Synthetisch	–	Kastdroog + tot Strijkdroog δδ
Katoen + synthetisch	Extra behoedzaam drogen	Kastdroog + tot Strijkdroog δδ
	Behoedzaam drogen	
	Snel drogen	
	Energiebesparend drogen	
	Oprissen van textiel	–
Wol	–	–
Zijde	–	–
Microvezels	–	Kastdroog of Strijkdroog δ
Linnen	Extra behoedzaam drogen	Extra droog tot Mangeldroog
	Behoedzaam drogen	
	Snel drogen	
	Energiebesparend drogen	
	Oprissen van textiel	–
* Door de i - toets aan te tippen, kunt u laten weergeven, waarvoor de opties geschikt zijn.		

Opmerking: bij de meeste programma's kunt u na de programmastart via Wijzigen → Extra functies → Keuze wijzigen **ook** Kreuk- beveiliging kiezen.

Artikelenmix

Programma starten

- Tip de knipperende Start/Stop - toets aan.

Een lopend programma kunt u niet meer veranderen.

De artikelkeuze wordt na afloop van het programma gewist en moet de volgende keer opnieuw worden samengesteld.

Lijst van artikelen

Badkleding
Badmantels
Bedtextiel
BH's / Lingerie
Blouses
Fleecejasjes
Vitrage
Handdoeken
Jeans
Overhemden
Outdoor
Truien
Pyjama's
Sokken
Sportkleding
Broeken
T-shirts
Tafellinnen
Ondergoed

Te kiezen droogtegraad:

- Kastdroog of
- Strijkdroog ☺

Kiezen

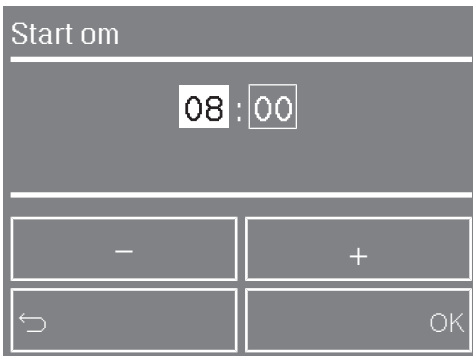
Wanneer u een programma heeft gekozen, kunt u het tijdstip waarop dit programma moet starten max. 24 uur van te voren instellen. Dat kunt u bijvoorbeeld doen om gebruik te maken van het nachttarief.

Voorwaarde daarvoor is dat de dagtijd goed is ingesteld.



- Tip na de programmakeuze de toets Start om aan.

Tip: Via de instellingen kunt u in plaats van de eindtijd, de starttijd kiezen. Dan gaat op deze plaats in het display Einde om branden.



- Stel met de sensortoetsen - en + het tijdstip in (minuten in 15-minuten-ritme).

- Bevestig uw keuze telkens met de OK - toets.

Starten

- Tip de knipperende Start/Stop - toets aan.

Het display geeft aan wanneer het programma start.

Na ieder uur verandert de draairichting van de trommel even om kreukvorming te voorkomen.

Wijzigen

- Tip de toets Wijzigen aan.
- Tip de sensortoets met het tijdstip voor de programmastart aan.

U heeft de keuze om het programma direct te starten of de tijd te wijzigen:

- Tip hiervoor de betreffende sensortoets aan.

Trommel bijvullen of wasgoed voortijdig verwijderen

- Vul de trommel bij of haal er wasgoed uit, indien nodig.
- Tip de knipperende Start/Stop - toets aan, zodat de tijd doorloopt.

Afbreken

- Tip de Start/Stop - toets aan.
- Bevestig Voorprogrammering afbreken.

SmartStart

Met de functie SmartStart kunt u een tijdsbestek definiëren, waarbinnen de droger door een signaal automatisch start, als het stroomtarief van uw energiebedrijf zeer laag is.

Als uw energiebedrijf deze service aanbiedt, zendt het bedrijf een signaal, als het stroomtarief zeer laag is. Door dit signaal start de droger het programma.

U kunt een tijdsbestek definiëren (15 minuten tot 24 uur), waarbinnen het programma uiterlijk gestart moet worden. In dit tijdsbestek wacht de droger op het signaal van het energiebedrijf. Als binnen dit tijdsbestek geen signaal verzonden wordt, start de droger het programma na afloop van het tijdsbestek.

Het tijdsbestek instellen

Als u bij de instellingen de functie SmartGrid geactiveerd heeft, verschijnt in het basismenu van het programma niet meer Einde om, maar SmartEnd.

Via de instelling "Voorprogrammering" kunt u in plaats van de eindtijd, de starttijd kiezen. Dan gaat op deze plaats in het display SmartStart branden.

U doet hetzelfde als bij het instellen van de tijd voor de voorprogrammering.

- Voer de uren met de + en - - toetsen in en bevestig uw keuze met de OK - toets.

Nu zijn de minuten wit verlicht en kunt u ze instellen.

- Bevestig met de OK - toets.
- Tip de toets Start/Stop aan om het programma met SmartStart te starten.

Het gekozen programma start automatisch, zodra het energiebedrijf het signaal zendt of het uiterste starttijdstip bereikt is.

U kunt de functie *SmartStart* op dezelfde manier wijzigen en wissen als de functie Voorprogrammering.

Programma-overzicht

Katoen		Maximaal 9,0 kg*
Extra droog, Kastdroog plus, Kastdroog, Licht droog		
Wasgoed	Wasgoed van dikker en dunner katoen zoals handdoeken, badhanddoeken en badmantels, beddengoed van flanel, dekens, werkkleding, stofjassen, schorten, jasjes, T-shirts, ondergoed en babykleertjes	
Let op!	<ul style="list-style-type: none"> – Kies <i>Extra droog</i> voor wasgoed van dikker of zeer dik katoen. – Droog T-shirts, ondergoed en babykleertjes niet met <i>Extra droog</i> i.v.m. krimpgevaar. 	
Strijkdroog Δ, Strijkdroog $\Delta\Delta$, Mangeldroog		
Wasgoed	Wasgoed van katoenen of linnen weefsels zoals tafellakens, servetten, beddengoed en gesteven wasgoed dat nog verder moet worden behandeld.	
Let op!	Rol het wasgoed op zolang het nog niet door de mangel wordt gehaald. Zo blijft het langer vochtig.	
Kreukherstellend		Maximaal 4,0 kg
Kastdroog plus, Kastdroog, Lichtdroog, Strijkdroog Δ, Strijkdroog $\Delta\Delta$		
Wasgoed	Kreukherstellend wasgoed van synthetisch materiaal, katoen of gemengde weefsels (truien, jurken, broeken, stofjassen, tafellakens of servetten)	
Fijne was		Maximaal 2,5 kg
Kastdroog plus, Kastdroog, Lichtdroog, Strijkdroog Δ, Strijkdroog $\Delta\Delta$		
Wasgoed	Teer wasgoed (☑) van synthetische weefsels, gemengde weefsels, kunstzijde of kreukherstellend katoen (lingerie, overhemden, blouses en textiel met applicaties)	
Let op!	Reduceer de belading wanneer u extra kreukarm wilt drogen.	

* Gewicht van droog wasgoed

Programma-overzicht

Express		Maximaal 4,0 kg
Extra droog, Kastdroog plus, Kastdroog, Lichtdroog, Strijkdroog Δ, Strijkdroog $\Delta\Delta$, Mangeldroog		
Wasgoed	Sterk wasgoed dat anders met het programma "Katoen" wordt gedroogd	
Let op!	Het programma duurt korter.	
Automatic extra		Maximaal 5,0 kg
Kastdroog plus, Kastdroog, Lichtdroog, Strijkdroog Δ, Strijkdroog $\Delta\Delta$		
Wasgoed	Een gemengde belading van wasgoed dat anders in de programma's <i>Katoen</i> en <i>Kreukherstellend</i> wordt gedroogd	
Jeans		Maximaal 3,0 kg
Kastdroog plus, Kastdroog, Lichtdroog, Strijkdroog Δ, Strijkdroog $\Delta\Delta$		
Wasgoed	Al het wasgoed van jeansstof (broeken, jasjes, rokken of overhemden)	
Overhemden		Maximaal 2,0 kg
Kastdroog plus, Kastdroog, Lichtdroog, Strijkdroog Δ, Strijkdroog $\Delta\Delta$		
Wasgoed	Hemden en hemdblouses	
Wol		Maximaal 2,0 kg
Wasgoed	Wollen wasgoed en wasgoed waar o.a. wol in zit, bijv. truien, vesten en sokken	
Let op!	<ul style="list-style-type: none"> – Het wollen wasgoed wordt in korte tijd losgeschud en daardoor extra zacht. Het wasgoed wordt niet helemaal droog. – Haal het wasgoed direct na afloop van het programma uit de trommel. 	

* Gewicht van droog wasgoed

Programma-overzicht

Zijde		Maximaal 1,0 kg
Wasgoed	Zijden wasgoed dat in de automaat mag worden gedroogd (blouses, hemden)	
Let op!	<ul style="list-style-type: none"> – Dit programma vermindert de kreukels, maar het wasgoed wordt niet helemaal droog. – Haal het wasgoed direct na afloop van het programma uit de trommel. 	
Gladstomen		Maximaal 1,0 kg
Kastdroog, Strijkdroog Δ		
Wasgoed	<ul style="list-style-type: none"> – Wasgoed van katoen of linnen – Kreukherstellend wasgoed van katoen, gemengde weefsels of synthetisch materiaal (broeken, windjacks en overhemden) 	
Let op!	<ul style="list-style-type: none"> – Voor al het wasgoed dat <ul style="list-style-type: none"> – vochtig moet worden gemaakt, voordat het gestreken wordt. – kreukels vertoont en kreukvrij moet worden gemaakt. – Kies <i>Strijkdroog Δ</i>, wanneer het wasgoed moet worden gestreken. – Bij dit programma wordt water uit het condenswaterreservoir gehaald en vervolgens door een inspuiter die zich in de vulopening bevindt, in de trommel gespreid. Daarom moet het condenswaterreservoir minstens tot de –min– markering met water gevuld zijn. – Doordat bij dit programma een condenswaterpomp wordt gebruikt, maakt dit programma meer lawaai. 	

* Gewicht van droog wasgoed

Programma-overzicht

Gladstrijken		Maximaal 1,0 kg
Kastdroog, Strijkdroog Δ		
Wasgoed	<ul style="list-style-type: none">– Wasgoed van katoen of linnen– Kreukherstellend wasgoed van katoen, gemengde weefsels of synthetisch materiaal (broeken, windjacks en overhemden)	
Let op!	<ul style="list-style-type: none">– Dit programma is ook geschikt voor wasgoed dat al droog is.– Kies <i>Strijkdroog Δ</i>, wanneer het wasgoed moet worden gestreken.– Dit programma vermindert de kreukels die er na het centrifugeren nog in zitten.– Haal het wasgoed direct na afloop van het programma uit de trommel.	
Outdoor		Maximaal 2,5 kg
Kastdroog, Strijkdroog Δ		
Wasgoed	Outdoorkleding van materiaal dat machinaal mag worden gedroogd	
Impregneren		Maximaal 2,5 kg
Kastdroog		
Wasgoed	Geïmpregneerd wasgoed (microweefsels, ski- en outdoorkleding, popeline en tafelkleden)	
Let op!	<ul style="list-style-type: none">– Dit programma heeft een extra fixeerfase.– Geïmpregneerd wasgoed mag uitsluitend behandeld zijn met impregneermiddelen die de aanduiding hebben: "Geschikt voor membraanwasgoed". Deze middelen zijn gebaseerd op fluorchemische verbindingen.– Wasgoed dat met paraffinehoudende middelen is geïmpregneerd, mag niet worden gedroogd in verband met brandgevaar!	

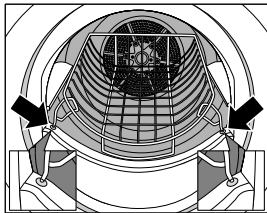
* Gewicht van droog wasgoed

Programma-overzicht

Sportkleding		Maximaal 3,0 kg
Kastdroog plus, Kastdroog, Lichtdroog, Strijkdroog Δ, Strijkdroog $\Delta\Delta$		
Wasgoed	Sportkleding van materiaal dat in de droger mag worden gedroogd	
Hoofdkussens		1-2 hoofdkussen(s) max. 80x40 cm
Groot hoofdkussen		1 hoofdkussen max. 80x80 cm
Kastdroog		
Textiel-soort	Hoofdkussens met een vulling van dons, veren of synthetische stof die geschikt zijn om in de automaat te worden gedroogd.	
Opmer-king	Vooral hoofdkussens kunnen na het drogen nog vochtig aanvoelen. Droog ze zo vaak met dit programma totdat ze droog aanvoelen.	
Katoen Hygiëne		Maximaal 4,0 kg
Kastdroog		
Wasgoed	Wasgoed van katoenen of linnen weefsels dat direct met de huid in contact komt, bijv. handdoeken van badstof, beddengoed, ondergoed en babykleertjes	
Let op!	In dit programma wordt er gedroogd met een temperatuur die een vrije lange tijd constant wordt gehouden. Hierdoor worden micro-organismen zoals kiemen of huismijt gedood en de allergenen in het wasgoed verminderd. Deze programma's mogen niet worden onderbroken. Gebeurt dat wel, dan worden de micro-organismen niet gedood.	



* Gewicht van droog wasgoed

Programma-overzicht

Warme lucht		Maximaal 8,0 kg
Wasgoed	<ul style="list-style-type: none">– Wasgoed van dikkere stof zoals jacks, kussens en slaapzakken dat niet gelijkmatig wordt gedroogd en daarom moet worden na-gedroogd.– Een stuk wasgoed of enkele stuks wasgoed zoals een badhanddoek, zwembroek, badpak en schoonmaakdoekjes	
Let op!	Kies in het begin niet de langste tijd. Probeer eerst uit welke tijd nodig is.	
Koude lucht		Maximaal 8,0 kg
Wasgoed	Wasgoed dat alleen moet worden doorgelucht	
Droogrekprogramma		Maximale belading droogrek: 3,5 kg
Let op!	<ul style="list-style-type: none">– Kies dit programma alléén als u over een Miele-droogrek beschikt. Het droogrek kunt u nabestellen.– Gebruik dit programma voor het drogen of luchten van producten die machinaal mogen worden gedroogd en die niet mechanisch mogen worden belast.– Neem ook de instructies in de gebruiksaanwijzing voor het droogrek in acht. 	
Wasgoed / Producten	Zie de gebruiksaanwijzing van het droogrek.	


* Gewicht van droog wasgoed

Programma-overzicht

Extra stil		Maximaal 9,0 kg*
Extra droog, Kastdroog plus, Kastdroog, Lichtdroog, Strijkdroog Δ, Strijkdroog $\Delta\Delta$, Mangeldroog		
Textielsoort	Een gemengde belading van wasgoed dat anders in de programma's <i>Katoen</i> en <i>Kreukherstellend</i> wordt gedroogd.	
Opmerking	De droger produceert hierdoor minder geluid. Handig wanneer u 's nachts wilt drogen.	
Katoen  **		Maximaal 9,0 kg*
Wasgoed	Normaal vochtig katoenen wasgoed, zoals onder <i>Katoen Kastdroog</i> beschreven.	
Let op!	<ul style="list-style-type: none"> – Er wordt uitsluitend <i>Kastdroog</i> gedroogd. – Bedenk dat het programma <i>Katoen</i>  vanuit energie-oogpunt voor het drogen van katoen het efficiëntst is. 	

* Gewicht van droog wasgoed

** Instructie voor testbureaus:

- Testprogramma volgens verordening 392/2012/EU voor het energie-etiket gemeten naar EN 61121
- Wanneer u het programma *Katoen* of *Katoen*  instelt, voer het condenswater dan via de afvoerslang extern af.

Programmaverloop wijzigen

Het is niet mogelijk om een ander programma te kiezen wanneer een programma nog loopt. Voorkomen moet worden dat er per ongeluk een ander programma wordt gekozen, waardoor het programmaverloop wordt verstoord.

Om een ander programma te kiezen, moet u het lopende programma eerst afbreken.

Een nog lopend programma . . .

. . . afbreken en een ander programma kiezen

- Tip de Start/Stop - toets aan.
- Bevestig Programma afbreken.
 - In het display brandt Afkoelen, als er tenminste een bepaalde droogtijd en droogtemperatuur zijn bereikt.
 - Wacht totdat Programma afgebr. brandt.
- Schakel de automaat met de ① - toets uit.
- Druk op de toets ① om de automaat in te schakelen.
- Kies en start meteen een ander programma.

. . . wijzigen

U kunt alleen nog de optie Kreukbeveiliging in- of uitschakelen. Andere opties, die u voor de programmastart heeft gekozen en de duur of de droogtegraden kunt u niet meer wijzigen.


- Tip de toets Wijzigen aan.
- Bevestig Extra functies.
- Bevestig afsluitend OK.

. . . opslaan


U kunt ook een programma onder uw favorieten opslaan terwijl het nog loopt.

- Tip de toets Opslaan aan.
- Lees hierover meer in het hoofdstuk "Favoriete programma's" vanaf paragraaf "2. Naam invoeren".

Trommel bijvullen of wasgoed verwijderen

 Start het programma **direct** opnieuw, nadat u de trommel heeft bijgevuld of er wasgoed voortijdig heeft uitgehaald.

Doet u dat niet, haal dan al het wasgoed uit de trommel, vouw het uit en laat het afkoelen.

 U kunt zich branden!

Raak de achterkant van de trommel niet aan. Daar is de temperatuur hoog.

- Open de deur.
- Leg wasgoed in de trommel of haal er wasgoed uit.
- Sluit de deur.
- Tip de Start/Stop - toets aan om het programma voort te zetten.

Programmaduur

De programmaduur die in het display wordt aangegeven kan door de programmawijziging verspringen.

Condenswaterreservoir legen

Het condenswater dat tijdens het droogprogramma vrijkomt wordt in een reservoir opgevangen.

Giet het reservoir na het drogen leeg!

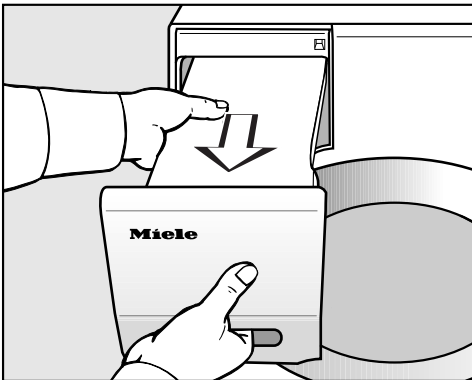
Is de maximale inhoud van het condenswaterreservoir bereikt, dan verschijnt in het display: *Giet het reservoir leeg.*

Wilt u deze melding in het display wissen, doe dan de deur open en weer dicht.

⚠ Doe, voordat u het reservoir uit het apparaat haalt, de deur helemaal dicht om te voorkomen dat de deur en het handvat in het paneel worden beschadigd.

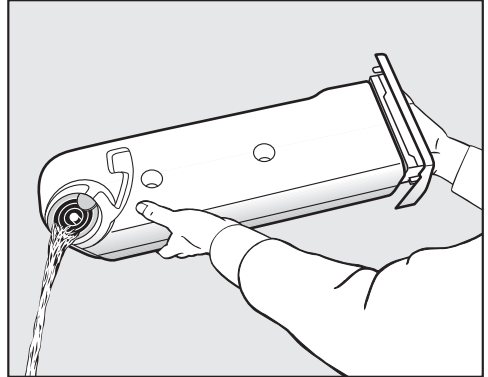
Doe de deur altijd helemaal dicht.*

* Bij de uitvoering met een rechtsscharnierende deur kunt u deze waarschuwing negeren.



■ Trek het condenswaterreservoir uit het apparaat.

■ Houd het reservoir zowel aan de greep in het paneel als op het eind vast en houd het horizontaal.



■ Giet het reservoir leeg.

■ Schuif het terug in de droger.

⚠ Condenswater mag niet worden gedronken want dat kan schadelijk zijn voor de gezondheid.

Het condenswater kunt u gebruiken voor het programma *Gladstomen*. Hiervoor moet het condenswaterreservoir gevuld zijn. Zie volgende paragraaf.

Reiniging en onderhoud

Hergebruik condenswater voor het programma "Gladstomen"

⚠ In het programma *Gladstomen* wordt het condenswater dat bij de laatste droogbeurt is vrijgekomen, uit het condenswaterreservoir in de trommel gespoten. Daarom is het noodzakelijk dat het reservoir minstens tot de **-min-** markering met water is gevuld.



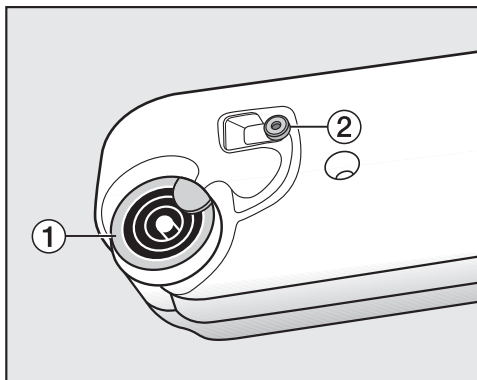
De **-min-** markering vindt u links voor- aan.

- Gebruik het condenswater dat bij het drogen is vrijgekomen.

Wanneer het condenswaterreservoir leeg is,

- koop dan speciaal strijkwater en giet dat in het reservoir.

Gebruikt u dit vaker, dan kan de inspuiter in de vulopening die het water voor het gladstomen in de trommel spuit, verkalken.



1 Tuit 2 Rubberen dichting

- Giet het water door de ringen van tuit 1.

⚠ Vul het reservoir alleen met schoon water. Er mogen geen geurstoffen, wasmiddelen en andere substanties in het water zitten.

Controleer de rubberen dichting van tijd tot tijd.

Wordt er vaker leidingwater bijgevoerd, dan kunnen zich witte kalkvlekken op de rubberen dichting 2 vormen.

- Veeg kalkresten op de rubberen dichting 2 voorzichtig weg met een vochtige doek.
- Schuif het condenswaterreservoir daarna voorzichtig in het apparaat.

Pluizenfilters

Deze droger beschikt over 2 pluizenfilters. Deze bevinden zich in de vulopening boven elkaar.

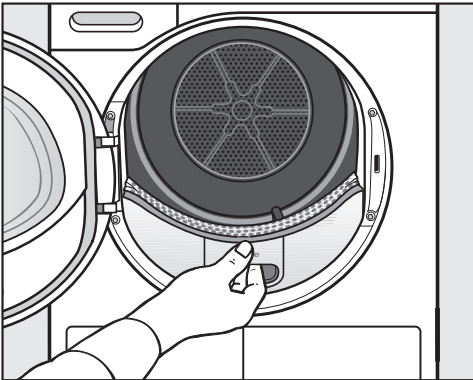
Pluizen verwijderen

Verwijder de pluizen na iedere droogbeurt.

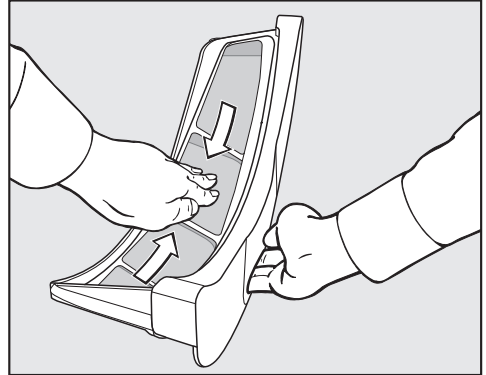
Tip: U kunt de pluizen met de stofzuiger verwijderen.

- Open de deur.

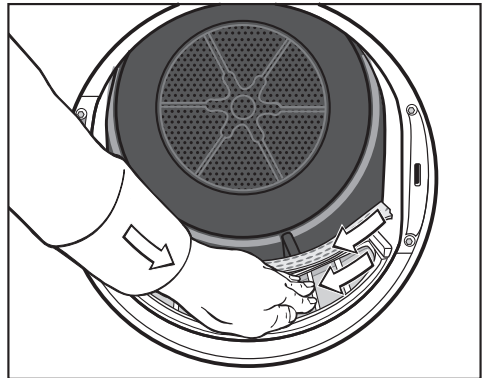
⚠ Verwijder eerst de geurflacon als u deze heeft gebruikt. Zie hoofdstuk: "Geurflacon".



- Trek het bovenste pluizenfilter naar voren en haal het uit het apparaat.



- Verwijder de pluisjes (zie pijl) . . .



- . . . van de zeefvlakken van de pluizenfilters
- . . . en van de geperforeerde wasgoedband.
- Schuif het bovenste pluizenfilter in het apparaat totdat het vastklikt.
- Sluit de deur.

Zijn de filters door de pluizen sterk verstopt, zie de volgende paragraaf.

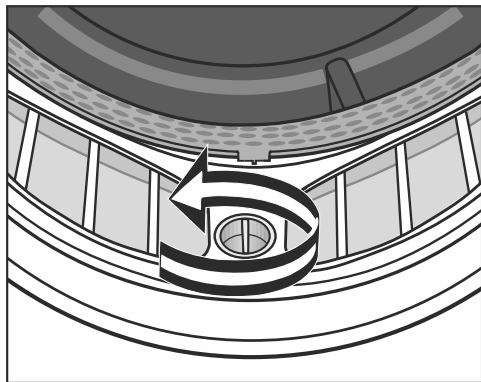
Reiniging en onderhoud

Pluizenfilters en luchtgeleidingsdeelte reinigen bij sterke pluusvorming

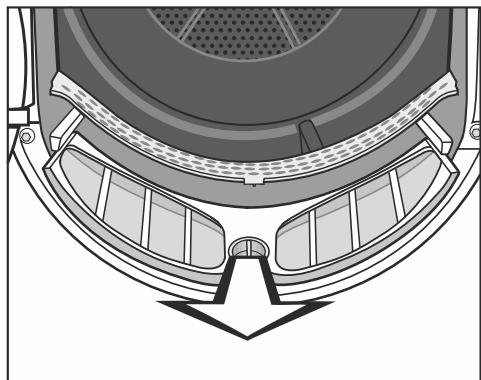
Deze onderdelen moeten grondig worden gereinigd, wanneer zich veel pluizen hebben gevormd.

⚠ Verwijder eerst de geurflacon als u deze heeft gebruikt.

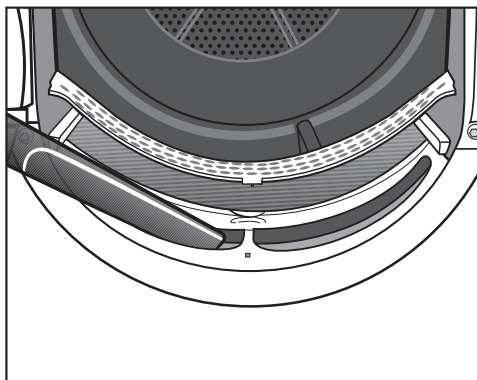
- Trek het bovenste pluizenfilter naar voren en haal het uit het apparaat.



- Draai de gele knop aan het onderste pluizenfilter in de richting van de pijl totdat u een klik hoort.



- Pak het onderste pluizenfilter aan de gele knop vast, trek het naar voren en haal het uit het apparaat.



- Verwijder de pluizen met de stofzuiger uit de openingen van het luchtgeleidingsgedeelte en gebruik daarvoor de lange zuigmond.

Pluizenfilters met water reinigen

- Spoel de zeefvlakken met stromend warm water schoon.
- Schud het water daarna van de pluizenfilters en droog ze daarna voorzichtig af.

⚠ Natte pluizenfilters kunnen leiden tot storingen in de werking van de droger.

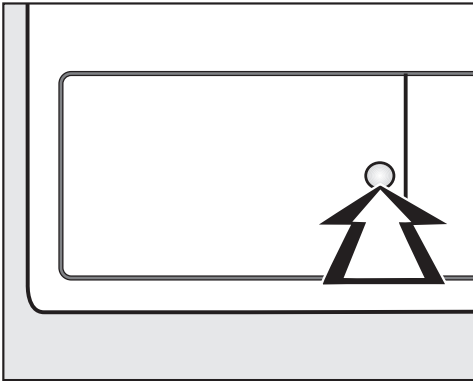
- Schuif het onderste pluizenfilter helemaal in het apparaat en vergrendel het filter met de gele knop.
- Schuif het bovenste pluizenfilter helemaal in het apparaat.
- Sluit de deur.

Sokkelfilter

Reinig het sokkelfilter alleen dan, wanneer de melding *Verwijder de pluizen* in het display verschijnt.

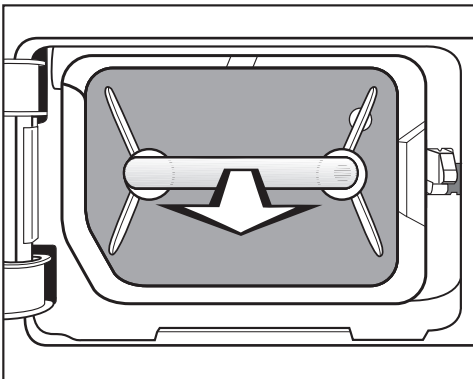
U kunt de melding *Verwijder de pluizen* wissen door deze met de OK - toets te bevestigen of door de droger uit en weer in te schakelen.

Verwijderen



- Druk op het ronde, dieper gelegen vlakje op het klepje van de condenskast.

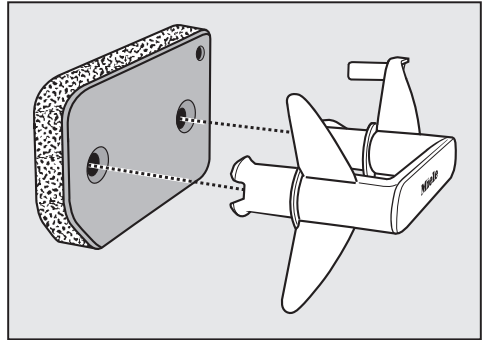
Het klepje springt open.



- Trek het sokkelfilter er aan de greep uit.

In de droger schiet de rechter geleidestift naar buiten. Deze zorgt ervoor dat het klepje van de condenskast alleen dan dichtgaat, wanneer het sokkelfilter goed in de kast is geplaatst.

Reinigen



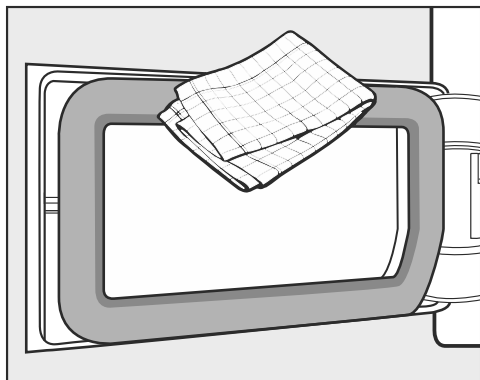
- Trek de greep uit het sokkelfilter.
- Als er veel pluizen op het sokkelfilter zitten, kunt u die eerst afvegen of met de stofzuiger opzuigen.
- Spoel het sokkelfilter met stromend water grondig schoon.
- Druk het vocht uit het sokkelfilter.

⚠ Het sokkelfilter moet droog zijn voordat het wordt teruggeplaatst. Is dat niet het geval, dan kan er een storing optreden.

- Verwijder met een vochtige doek de pluizen van de greep.

Reiniging en onderhoud

Klepje voor het sokkelfilter



- Verwijder vrijgekomen pluizen met een vochtige doek. Zorg er daarbij voor dat het dichtingsrubber niet beschadigd raakt.
- Controleer of er pluizen op de koelribben zitten. Zie onder.

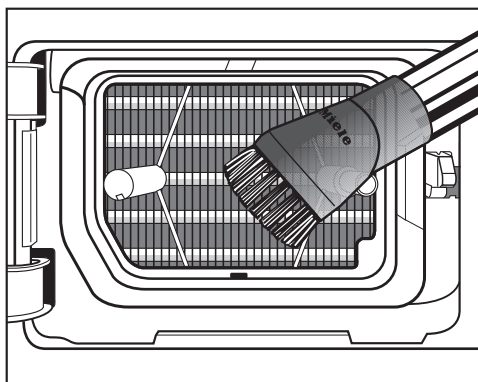
Condensor controleren

⚠ Raak de koelribben niet met de handen aan, want u kunt zich eraan snijden.

- Controleer of er pluizen op de koelribben zitten.

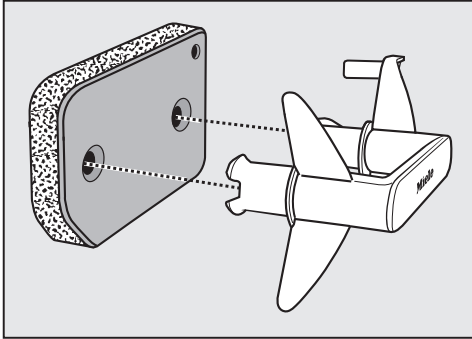
Wanneer er pluizen op de koelribben zitten,

⚠ dan moeten de pluizen met een stofzuiger en wel met het speciale stofzuigerborsteltje worden gereinigd.



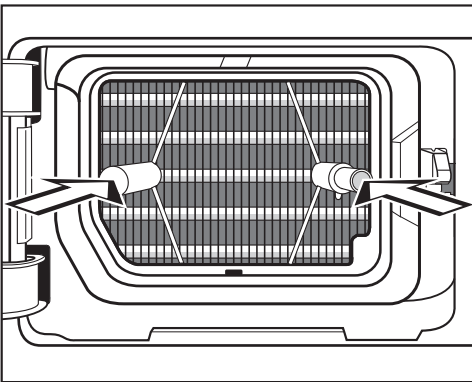
- Beweeg het borsteltje voorzichtig over de koelribben vóór de condensor om beschadigingen te voorkomen.

Terugplaatsen



- Plaats de greep weer in het sokkelfilter.

Het filter moet precies vóór de condensor zitten.



- Plaats de greep daarom met het filter op de beide pennen
- en zorg er daarbij voor dat de letters: "Miele" op de greep niet ondersteboven zitten.
- Schuif het sokkelfilter er helemaal in.

Wanneer het sokkelfilter naar binnen wordt geschoven, schuift de rechter geleidestift mee.

- Sluit het klepje.

⚠ De droger mag alleen dan worden gebruikt, als het sokkelfilter goed is geplaatst en het klepje voor de condenskast goed dicht is. Alleen dan is het condenssysteem waterdicht en kan de droger goed functioneren.

Reiniging en onderhoud

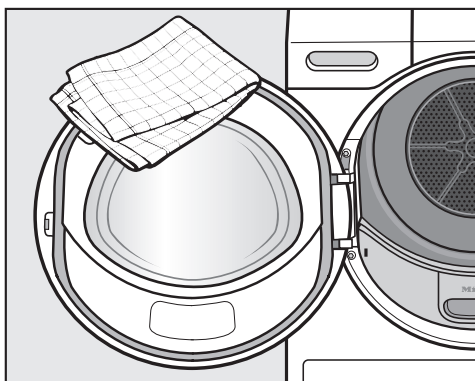
Droger

⚠ Haal de elektrische spanning van de automaat.

⚠ Gebruik geen oplosmiddelhoudende reinigingsmiddelen, schuurmiddelen, glas- of allesreinigers.

Deze kunnen namelijk kunststof oppervlakken en andere onderdelen beschadigen.

- Reinig de droger met een zachte, iets vochtige doek en een mild reinigingsmiddel.



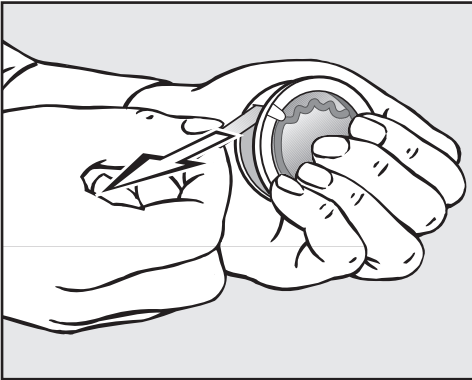
- Reinig de dichting op de pluizenfilterhouder met een vochtige doek.
- Wrijf alles met een zachte doek droog.
- Reinig de trommel en andere delen van roestvrij staal als u dat nodig vindt met een reinigingsmiddel voor roestvrij staal.

Met een geurflacon gaat uw wasgoed tijdens het droogprogramma lekker ruiken. Deze geurflacons zijn na te bestellen.

⚠ Lees eerst het hoofdstuk: "Veiligheidsinstructies en waarschuwingen", paragraaf: "Gebruik van geurflacon (na te bestellen accessoire)".

Geurflacon plaatsen

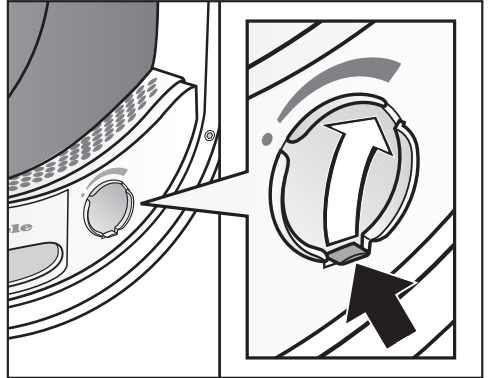
Houd de geurflacon alleen zo vast als op de afbeelding te zien is. Houd de flacon niet schuin om te voorkomen dat er geurstof uit de flacon loopt.



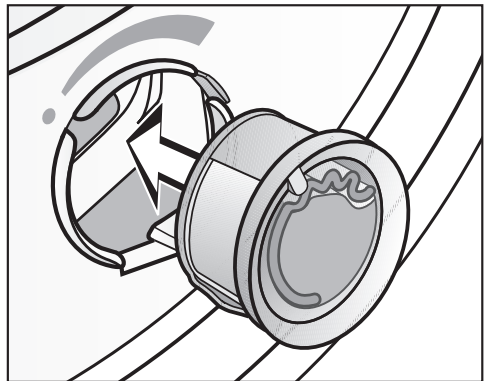
- Houd de geurflacon goed vast.
- Trek de beschermstrip er af.
- Open de deur van de droger.

De geurflacon wordt in het bovenste pluizenfilter geplaatst en wel in de opening rechts naast de greep.

Gebruikt u geen geurflacon, dan moet het schuifje altijd gesloten blijven. Is het nog open, doe het dan aan het opstaande haakje dicht.

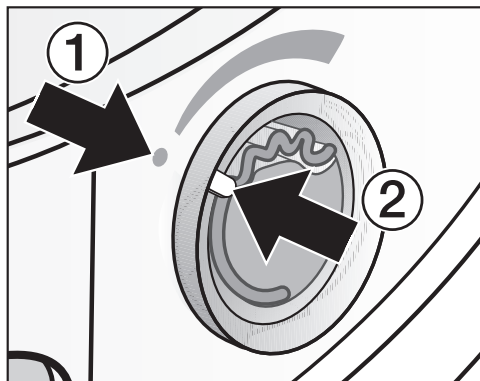


- Doe het schuifje open met behulp van het opstaande haakje, waarna het haakje zich rechtsboven bevindt.

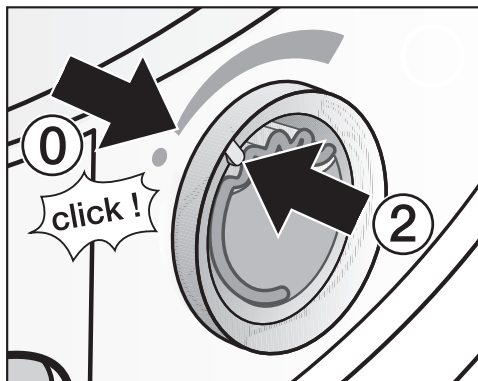


- Steek de geurflacon in de opening totdat u weerstand voelt.

Geurflacon

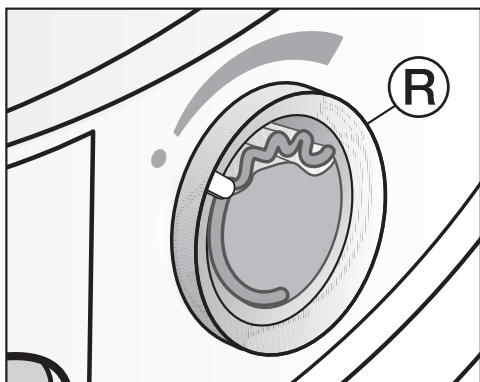


De punten ① en ② moeten tegenover elkaar liggen.



– U voelt enige weerstand en u hoort een zachte klik.

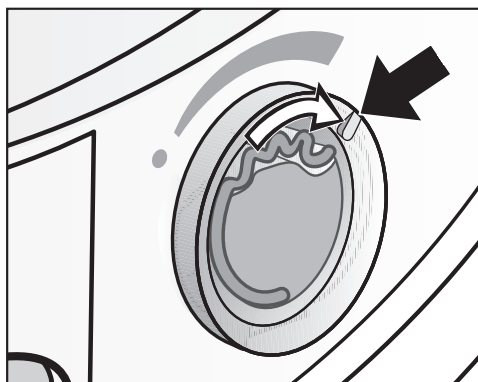
Punt ② moet zich in stand ① bevinden. Dat is de stand waarin u de weerstand voelt.



■ Draai de buitenste ring ① een beetje naar rechts.

Voor het drogen

U kunt nu de geurintensiteit regelen.

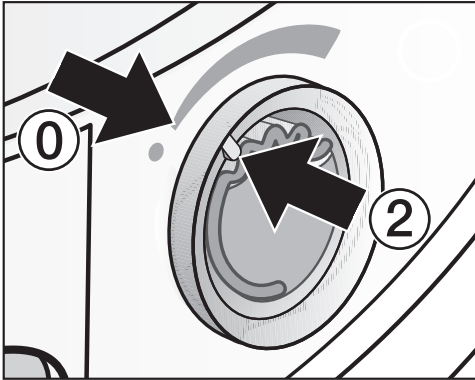


■ Draai de buitenste ring naar rechts. Hoe verder de geurflacon wordt geopend, des te sterker is de geur.

De flacon kan zijn geur alleen verspreiden als het wasgoed vochtig is, de droogtijd lang genoeg is en er genoeg warmte wordt opgewekt. Dan is de geur ook te ruiken in de ruimte waar de droger is geplaatst. De geurflacon heeft in het programma *Koude lucht* geen effect.

Na het drogen

Voorkomen moet worden dat een deel van de geurstof onnodig vrijkomt.

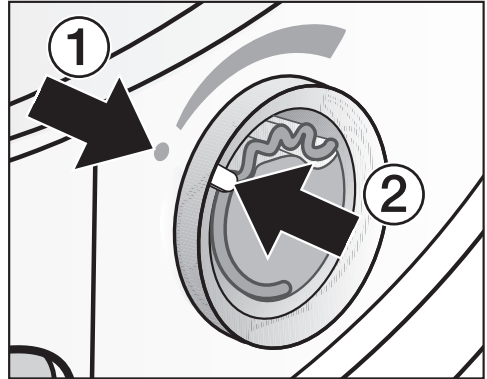


- Draai de buitenste ring naar links totdat punt ② zich in stand ① bevindt.
- U moet enige weerstand voelen.

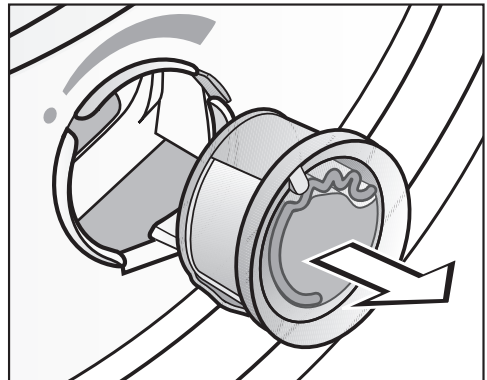
Wilt u de geurflacon niet bij ieder droogprogramma gebruiken, haal hem dan uit het apparaat en berg hem in de originele verpakking op. Zie verderop in dit hoofdstuk.

Geurflacon vervangen

Is de geurintensiteit niet meer voldoende,



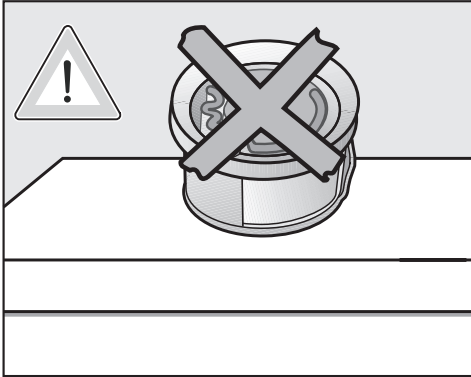
- draai de buitenste ring dan naar links totdat de punten ① en ② tegenover elkaar liggen.



- Vervang de geurflacon.

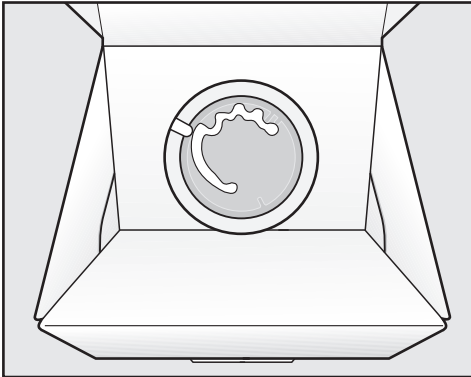
De geurflacon kan worden besteld bij de Miele-vakhandelaar, bij de afdeling "Klantcontacten" van Miele en via internet.

Geurflacon



⚠ Leg de geurflacon nooit plat neer om te voorkomen dat er geurstof uitloopt.

Berg de geurflacon alleen in de originele winkelverpakking op.



- Wordt de geurflacon even uit het apparaat gehaald, bijv. wanneer u het pluizenfilter wilt reinigen, zet hem dan in de originele verpakking rechtop neer, zodat er geen geurstof uitloopt.
- Bewaar de flacon koel en droog.
- Stel de flacon niet aan zonlicht bloot.
- Gebruikt u de flacon voor het eerst, trek de beschermstrip er dan pas af kort vóór gebruik.

Filters reinigen

Wanneer de pluizenfilters en het sokkelfilter niet op tijd worden gereinigd, neemt de geurintensiteit af.

⚠ Verwijder de geurflacon vóór het reinigen van de pluizenfilters.




⚠ Berg de geurflacon alleen in de originele verpakking op om te voorkomen dat er geurstof uitloopt. Zie afbeelding.

- Voor het reinigen van pluizenfilters en sokkelfilter zie hoofdstuk: "Reiniging en onderhoud".





De meeste storingen en problemen, die bij het dagelijkse gebruik kunnen optreden, kunt u zelf verhelpen. U bespaart daarmee niet alleen tijd, maar ook kosten, omdat u Miele niet hoeft in te schakelen.

De volgende tabellen helpen u de oorzaken van een probleem te achterhalen en te verhelpen.

Meldingen in het display

Probleem	Oorzaak en oplossing
<p> Technische storing F Start het apparaat weer niet, neem dan contact op met Miele.</p> <p>gaat branden nadat een programma is afgebroken.</p>	<p>De oorzaak is niet direct vast te stellen.</p> <ul style="list-style-type: none"> ■ Schakel de droogautomaat uit en weer in. ■ Start een programma. <p>Wordt het programma met dezelfde foutmelding weer afgebroken, dan is er sprake van een technische storing. Schakel de afdeling "Klantcontacten" van Miele Nederland in.</p>
<p>Nadat de droger is ingeschakeld, brandt Code 000</p>	<p>De code is geactiveerd.</p> <ul style="list-style-type: none"> ■ Zie hoofdstuk: "Instellingenmenu", paragraaf: "Code".
<p> Corrigeer de belading.</p> <p>gaat branden nadat een programma is afgebroken.</p>	<p>Bij sommige programma's wordt het programma afgebroken, wanneer er te weinig of geen wasgoed in de trommel zit of wanneer het wasgoed al droog is.</p> <ul style="list-style-type: none"> ■ Doe de deur open en weer dicht om door te gaan. ■ Droog kleine hoeveelheden wasgoed met het programma <i>Warme lucht</i>. <p>Eventueel is het wasgoed ongelijk verdeeld of is het opgerold.</p> <ul style="list-style-type: none"> ■ Maak het wasgoed los en neem zo nodig een deel van het wasgoed uit de trommel. ■ Start het programma opnieuw.
<p> Informatie Verwijder de pluizen.</p> <p>gaat branden na afloop van een programma.</p>	<p>De droger is door pluizen verontreinigd.</p> <ul style="list-style-type: none"> ■ Reinig de pluizenfilters. ■ Reinig het sokkelfilter. <p>Zie hoofdstuk: "Reiniging en onderhoud".</p> <p>Om de melding uit te schakelen moet u</p> <ul style="list-style-type: none"> ■ deze met de OK - toets bevestigen.

Nuttige tips

Probleem	Oorzaak en oplossing
<p> Verwijder de pluizen. Reinig het pluizenfilter. Controleer de luchtgeleiding.</p> <p>gaat branden nadat een programma is afgebroken.</p>	<p>De droger is door pluizen sterk verontreinigd.</p> <ul style="list-style-type: none"> ■ Reinig de pluizenfilters. ■ Reinig het sokkelfilter. <p>Reinig de gedeelten waar lucht doorheen stroomt, te weten:</p> <ul style="list-style-type: none"> ■ Het luchtgeleidingsgedeelte onder het sokkelfilter en ■ de condensor. <p>Om de melding uit te schakelen moet u</p> <ul style="list-style-type: none"> ■ de droger uit- en weer inschakelen.
<p> Giet het reservoir leeg. Giet het reservoir leeg of controleer de waterafvoer.</p> <p>gaat branden nadat een programma is afgebroken.</p>	<p>Het condenswaterreservoir is vol of er zitten knikken in de afvoerslang.</p> <ul style="list-style-type: none"> ■ Giet het condenswaterreservoir leeg. ■ Controleer de afvoerslang. <p>Om de melding uit te schakelen moet u</p> <ul style="list-style-type: none"> ■ de deur openen en weer sluiten (als de droger nog is ingeschakeld) of de droger uit- en weer inschakelen.
<p> Informatie Vul het condenswaterreservoir.</p>	<p>Deze melding herinnert u eraan, dat voor het programma <i>Gladstomen</i> water wordt gebruikt dat in het reservoir zit.</p> <p>Zorg ervoor dat het condenswaterreservoir minstens tot de -min- markering met water is gevuld.</p> <ul style="list-style-type: none"> ■ Bevestig met <i>OK</i>. ■ Doe de deur open en weer dicht om te kunnen drogen.
<p> Informatie Open en sluit de deur.</p>	<p>Nadat u het programma <i>Gladstomen</i> heeft gekozen, krijgt u het verzoek om de trommel te vullen.</p> <ul style="list-style-type: none"> ■ Leg wasgoed in de trommel.
<p>Comfortkoelen</p>	<p>Het programma is afgelopen, maar het wasgoed wordt nog afgekoeld.</p> <ul style="list-style-type: none"> ■ U kunt het wasgoed uit het apparaat halen en uitvouwen of in het apparaat verder laten afkoelen.

Een tegenvallend droogresultaat

Probleem	Oorzaak en oplossing
<p>Het wasgoed is niet goed droog.</p>	<p>Het wasgoed bestaat uit verschillende soorten textiel.</p> <ul style="list-style-type: none"> ■ Droog het wasgoed na met <i>Warme lucht</i>. ■ Kies de volgende keer een programma dat beter geschikt is. <p>Tip: Bij een paar programma's kunt u het restvocht nog aanpassen. Zie hoofdstuk: "Instellingenmenu".</p>
<p>Wasgoed of een hoofdkussen met veren vul-ling ruikt onaangenaam nadat het is gedroogd.</p>	<p>Wasgoed: er is voor dit wasgoed te weinig wasmiddel gebruikt.</p> <p>Hoofdkussens met veren: veren beginnen bij warmte onaangenaam te ruiken.</p> <ul style="list-style-type: none"> ■ Gebruik voor wasgoed genoeg wasmiddel bij het wassen. ■ Laat hoofdkussens met veren buiten de droger drogen. ■ Koop een geurflacon en gebruik deze bij het drogen.
<p>Wasgoed van synthetisch materiaal kan statisch zijn nadat het is gedroogd.</p>	<p>Dit is bij synthetisch materiaal normaal.</p> <ul style="list-style-type: none"> ■ Door bij het wassen een wasverzachter te gebruiken kunt u de statische lading van het wasgoed verminderen.
<p>Er is sprake van pluisvorming.</p>	<p>Pluizen ontstaan voornamelijk door wrijving tijdens het dragen. Tijdens een droogprogramma raken deze pluusjes los. De wrijving in de droger daarentegen is gering en heeft geen invloed op de kwaliteit van het textiel. Dit is uit onderzoek gebleken.</p> <p>Pluizen worden door de pluizenfilters en het sokkelfilter opgevangen en kunnen eenvoudig worden verwijderd.</p> <ul style="list-style-type: none"> ■ Zie hoofdstuk: "Reiniging en onderhoud".

Nuttige tips

Andere problemen

Probleem	Oorzaak en oplossing
Het droogprogramma duurt erg lang of wordt zelfs afgebroken.	Misschien is de temperatuur in het vertrek te hoog. ■ Lucht het vertrek goed door.
	Resten wasmiddel, haren en kleine pluizjes kunnen verstoppingen veroorzaken. Misschien zijn de koelribben verstopt. ■ Reinig de pluizenfilters en het sokkelfilter. ■ Verwijder de pluizen: ... achter het klepje voor de condenskast links onder (zie hoofdstuk: "Reiniging en onderhoud") ... van de koelribben achter het rooster rechts onder (zie verderop in dit hoofdstuk).
	De luchttoevoer via het rooster rechts onder is geblokkeerd. ■ Verwijder de wasmand of andere voorwerpen die de luchttoevoer blokkeren.
	De pluizenfilters en het sokkelfilter zijn, nadat ze zijn gereinigd, nat teruggeplaatst. ■ De pluizenfilters en het sokkelfilter moeten droog zijn.
	Het wasgoed is niet voldoende gecentrifugeerd. ■ Centrifugeer het wasgoed voortaan in de wasauto-maat met een hoger centrifugeerental.
	De trommel is overbeladen. ■ Neem bij ieder droogprogramma de maximale beladingscapaciteit van de trommel in acht.
	Het wasgoed heeft metalen ritssluitingen, waardoor de vochtigheidsgraad van het wasgoed niet exact kon worden berekend. ■ Doe de ritssluitingen de volgende keer open. ■ Doet het probleem zich opnieuw voor, droog wasgoed met lange ritssluitingen dan voortaan alleen nog met <i>Warme lucht</i> .
	* Voor een nieuwe programmastart: ■ Schakel de droger uit en weer in.

Probleem	Oorzaak en oplossing
<p>Er zijn zoemende of brommende geluiden te horen.</p>	<p>Dat is geen storing. U heeft het programma <i>Gladstomen</i> gekozen.</p> <ul style="list-style-type: none"> ■ Dat zijn normale geluiden die door de werking van de compressor of de condenswaterpomp worden veroorzaakt. Daar is verder niets aan te doen.
<p>Het lukt niet om een programma te starten</p>	<p>De oorzaak is niet direct vast te stellen.</p> <ul style="list-style-type: none"> ■ Steek de stekker in het stopcontact. ■ Schakel de droger in. ■ Sluit de deur van de droger. ■ Controleer of de zekering van de huisinstallatie doorgeslagen is. <p>Gaat het om een stroomstoring? Het programma gaat automatisch verder, zodra de storing is verholpen.</p>
<p>Het display is donker en de <i>Start/Stop</i> - toets begint langzaam te knipperen.</p>	<p>De standby is ingeschakeld. Dat is geen storing, maar een normale functie waarmee energie kan worden bespaard.</p> <p>In de kreukbeveiligingsfase draait de trommel van tijd tot tijd.</p> <ul style="list-style-type: none"> ■ Zie ook het hoofdstuk: "Instellingenmenu", paragraaf: "Paneel in standby".
<p>De droger is na afloop van een programma uitgeschakeld.</p>	<p>Deze droger wordt automatisch uitgeschakeld. Dat is geen storing, maar een normale functie waarmee energie kan worden bespaard.</p> <ul style="list-style-type: none"> ■ Zie ook het hoofdstuk: "Instellingenmenu", paragraaf: "Automatische uitschakeling apparaat".
<p>De trommelverlichting brandt niet.</p>	<p>De trommelverlichting gaat om energie te besparen automatisch uit, ...</p> <p>... wanneer de deur is gesloten</p> <p>... en wanneer de deur enkele minuten openstaat.</p> <p>De trommelverlichting gaat branden, wanneer de deur opengaat en de droger is ingeschakeld.</p>

Nuttige tips

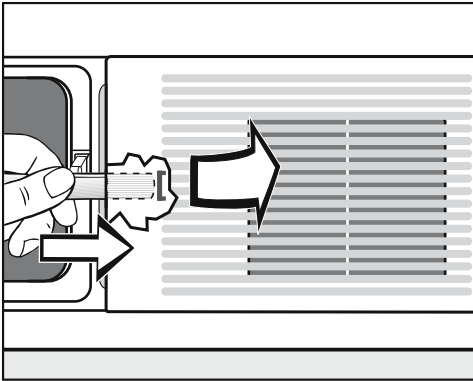
Probleem	Oorzaak en oplossing
De sproeistraal voor het gladstomen is niet sterk genoeg	<p>Het zeefje in het condenswaterreservoir is verstopt.</p> <ul style="list-style-type: none">■ Reinig het zeefje in het condenswaterreservoir (na te bestellen accessoire). Zie einde van dit hoofdstuk.
	<p>De inspuiter in de vulopening is sterk verkalkt.</p> <ul style="list-style-type: none">■ Vervang de inspuiter (na te bestellen accessoire). Zie einde van dit hoofdstuk.■ Gebruik alleen condenswater en geen leidingwater.

Rooster rechts onder

⚠ Normaal hoeven de koelribben achter het rooster rechts beneden nooit te worden gereinigd. Reinig ze alleen dan, wanneer zich in het vertrek veel stof en pluizen hebben gevormd en het droogproces daardoor te lang duurt.

- Open eerst het klepje voor het sokkelfilter links onder.

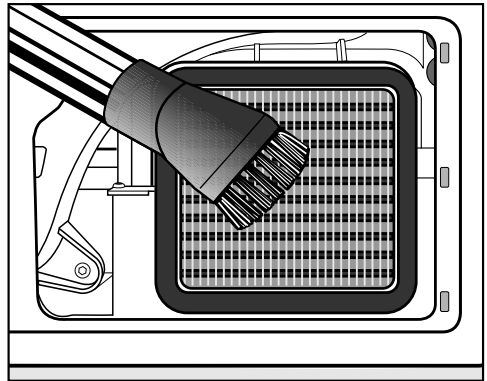
Onder het rooster zit een haak, die u met een theelepeltje kunt ontgrendelen als u het rooster wilt verwijderen.



- Plaats de steel van het lepeltje in het midden onder het rooster.
- Duw met de steel van het lepeltje tegen de haak en open met een hefboombeweging het rooster.
- Verwijder het rooster.

⚠ Raak de koelribben niet met de handen aan, want u kunt zich er aan snijden.

⚠ Verwijder de pluizen met een stofzuiger en gebruik daarvoor het speciale stofzuigerborsteltje. Verbuig of beschadig de koelribben niet.

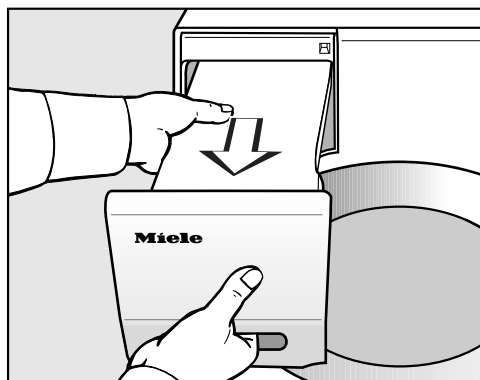


- Beweeg het borsteltje voorzichtig over de koelribben vóór de condensor om beschadigingen te voorkomen.
- Plaats het rooster met de 3 haakjes in de gaatjes in de voorwand van de droger.
- Druk het rooster links in het midden stevig aan om de haak te vergrendelen.

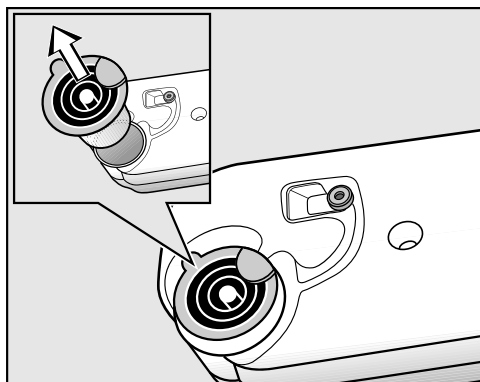
Nuttige tips

Zeefje in het condenswaterreservoir

Soms kunnen zich bij het programma *Gladstomen* problemen voordoen. Mogelijk is het zeefje verstopt dat via een slangetje met de rubberen dichting van het condenswaterreservoir is verbonden.

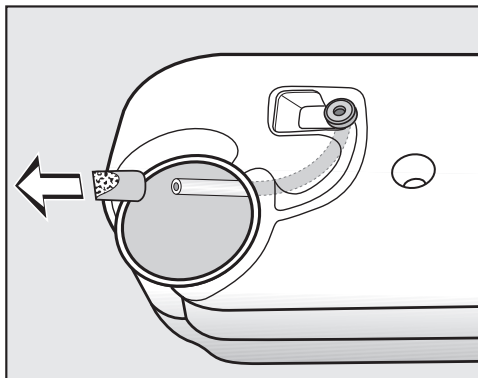


- Trek het condenswaterreservoir uit het apparaat.



- Trek de tuit van het reservoir er aan het lipje aan de zijkant uit.

Trek bij de volgende instructies niet te hard aan het slangetje om te voorkomen dat het losraakt.



- Trek het uiteinde van het slangetje door de opening en houd het vast.
- Trek het zeefje van het slangetje af.
- Spoel het zeefje met een sterke waterstraal schoon.
- Plaats het zeefje na het reinigen weer op het slangetje.
- Laat het slangetje met het zeefje losjes in het condenswaterreservoir terugglijden.
- Plaats de tuit op de juiste wijze in de opening van het reservoir. Zie afbeelding hiernaast.

Inspuiter voor het gladstomen

⚠ Is de inspuiter in de vulopening sterk verkalkt, dan is de sproeistraal niet sterk genoeg om het wasgoed te bevochtigen.

In dit geval moet de inspuiter door een nieuwe worden vervangen. Insputers zijn na te bestellen accessoires.

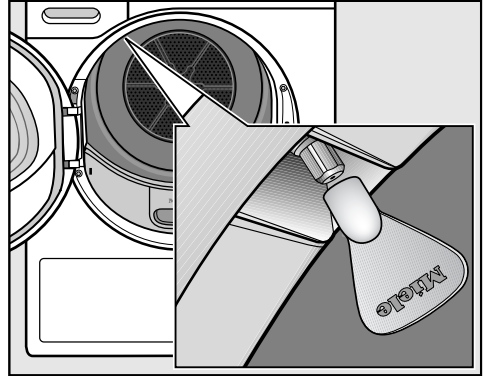
U kunt de inspuiter alleen met een speciaal stuk gereedschap vervangen.

⚠ Gebruik geen ander stuk gereedschap om te voorkomen dat de inspuiter en de droger beschadigd raken.

⚠ Het programma "Gladstomen" mag uitsluitend met een ingebouwde inspuiter worden gebruikt.

- Open de deur van de droger.

De inspuiter ziet u links boven in de vulopening.



- Plaats het stuk gereedschap op de inspuiter.
- Draai de inspuiter er uit door het stuk gereedschap naar links te draaien.
- Plaats de nieuwe inspuiter op het stuk gereedschap.
- Draai de nieuwe inspuiter er in door het stuk gereedschap naar rechts te draaien.

Service

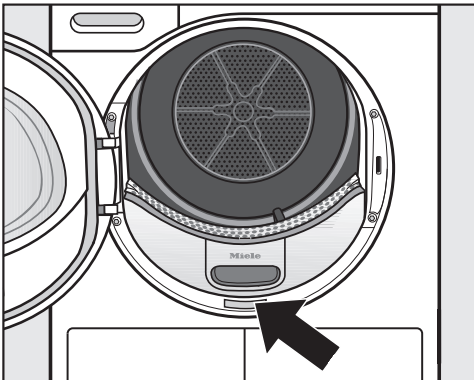
Contact bij storingen

Voor storingen die u niet zelf kunt verhelpen, waarschuwt u uw Miele-vakhandelaar of Miele.

Het telefoonnummer van Miele vindt u aan het einde van dit document.

Voor een goede en vlotte afhandeling moet Miele weten welk type apparaat u heeft en welk fabricagenummer het heeft. Beide gegevens vindt u op het typeplaatje.

U vindt het typeplaatje als u de deur van de droger opent:



Na te bestellen accessoires

Accessoires voor deze droger kunt u nabestellen bij de Miele-vakhandel of bij Miele Nederland B.V.

Deze en vele andere producten kunt u ook via Internet bestellen.

Droogrek

Met het droogrek kunt u producten drogen en luchten die alleen zeer behoedzaam mogen worden behandeld.

Geurflacon

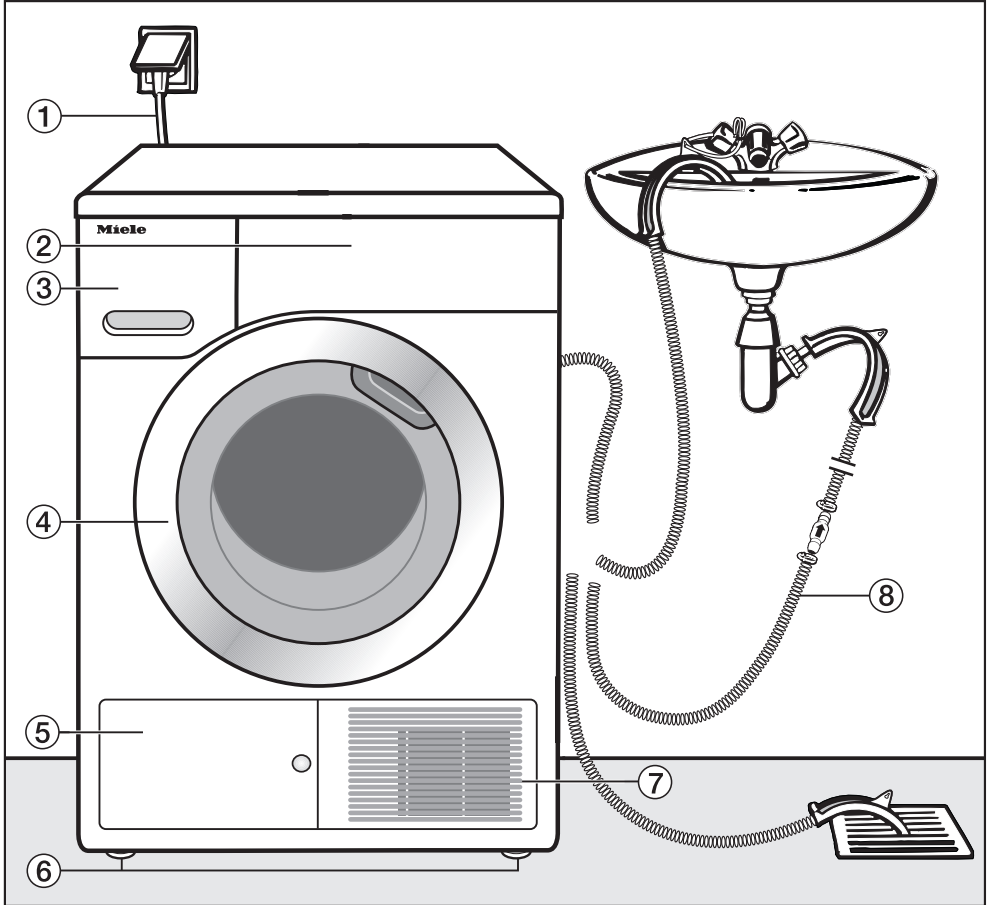
Met een geurflacon kunt u ervoor zorgen dat uw wasgoed lekker gaat ruiken.

Garantie

De garantietermijn voor dit apparaat bedraagt 2 jaar.

Voor meer informatie zie de bijgevoegde garantievoorwaarden.

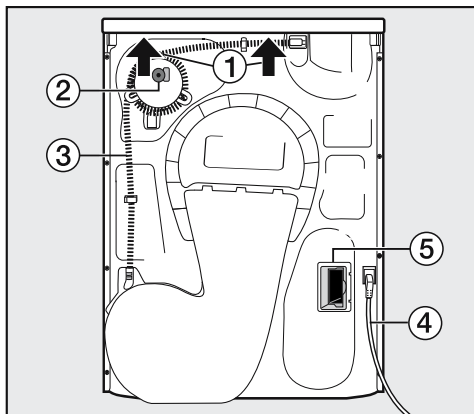
Het apparaat aan de voorkant



- ① Aansluitkabel
- ② Bedieningspaneel
- ③ Condenswaterreservoir
 - (Legen na het drogen)
- ④ Deur
 - (Niet openen tijdens het drogen)
- ⑤ Klepje van de condenskast
 - (Niet openen tijdens het drogen)
- ⑥ Vier in hoogte verstelbare machinevoeten
- ⑦ Rooster voor de toevoer van koude lucht
 - (Niet blokkeren met een wasmand of andere voorwerpen)
- ⑧ Afvoerslang voor het condenswater

Plaatsen en aansluiten

Het apparaat aan de achterkant



- 1 Draagpunten onder de rand van het bovenblad voor transportdoeleinden (zie pijlen)
- 2 Accessoires voor aansluiting externe condenswaterafvoer: slangklem, adapter en slanghouder
- 3 Afvoerslang voor het condenswater
- 4 Aansluitkabel
- 5 Schacht voor communicatiemodule

Transport naar de plaats van opstelling

! De bevestiging van het bovenblad aan de achterkant kan door invloeden van buitenaf breken.

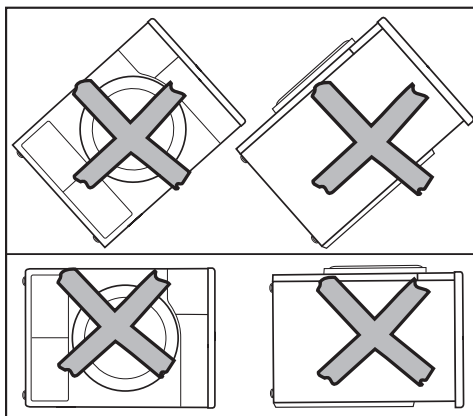
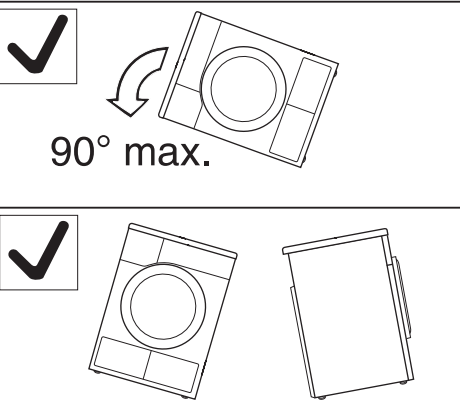
Het bovenblad kan dan bij het dragen loslaten.

Controleer of de rand van het bovenblad stevig vastzit voordat u het apparaat optilt.

- Draag het apparaat vooraan bij de stelvoeten en achteraan bij de rand van het bovenblad.

! Transporteer het apparaat alleen zoals op de plaatjes. Als het apparaat liggend wordt getransporteerd, kantel het dan alleen naar de linker kant!

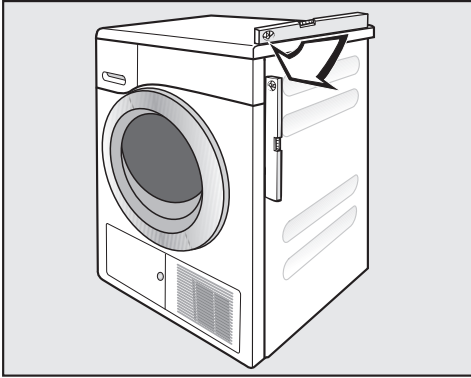
Is het apparaat niet op de juiste manier getransporteerd, dan moet het ca. 1 uur blijven staan, voordat het elektrisch wordt aangesloten. Anders kan er schade aan de warmtepomp ontstaan!



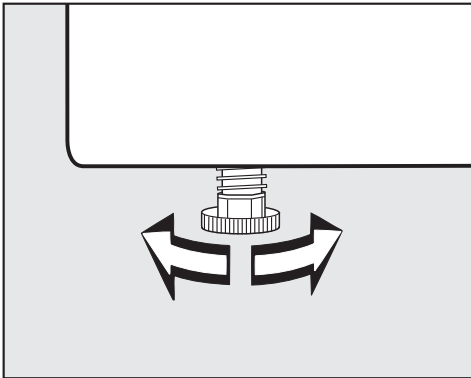
Plaatsen

Droger stellen

⚠ De deur van de droger moet vrij kunnen bewegen en er mag daarom vlak voor de droger geen andere deur worden geplaatst.



Dit apparaat kan alleen optimaal functioneren als het waterpas staat.



Door aan de stelvoeten te draaien kunt u de hoogteverschillen in de vloer max. een halve centimeter compenseren en de droger waterpas stellen.

Ventilatie

⚠ De opening voor de toevoer van koude lucht aan de voorkant van het apparaat mag in geen geval worden afgedekt. Gebeurt dat wel, dan kan de condensor niet voldoende worden gekoeld.

⚠ De spleet tussen de onderkant van het apparaat en de vloer mag niet met sokkellijsten, hoogpolig tapijt, etc. worden verkleind. Een toereikende luchttoevoer is anders niet gewaarborgd.

De lucht die gebruikt is voor het koelen van de condensor wordt warm en stroomt uit het apparaat. Daardoor stijgt de temperatuur in het vertrek. Zorg er daarom voor dat deze lucht kan worden afgevoerd door bijv. een raam te openen. Kan de warme lucht niet weg, dan duren de droogprogramma's langer en wordt er meer energie verbruikt.

Bij een later transport (bijv. bij een verhuizing)


Wordt het apparaat later nog eens getransporteerd, bijv. bij een verhuizing, houd er dan rekening mee dat er zich na iedere droogbeurt een geringe hoeveelheid condenswater in de nabijheid van de pomp bevindt. Dit kan er uitlopen wanneer het apparaat schuin wordt gehouden. Daarom raden wij u aan om al vóór het transporteren het programma *Warme lucht* te starten en ca. 1 minuut te laten draaien. De resten condenswater worden dan in het reservoir of via de afvoerslang weggepompt.

Plaatsen en aansluiten

Nog meer plaatsingstips

Plaatsbaar onder werkblad


Deze droger mag onder een werkblad worden geplaatst.

 Let er dan wel op dat de warme lucht die uit de droger stroomt moet worden afgevoerd. Gebeurt dat niet, dan treden er storingen op.

- Het is niet mogelijk om het bovenblad van het apparaat te demonteren.
- De elektrische aansluiting dient in de buurt van de automaat geïnstalleerd te zijn en men moet er gemakkelijk bij kunnen.
- Het is mogelijk dat de droogprogramma's iets langer duren.

Na te bestellen accessoires

- Onderbouwset*

 Wordt de droger zonder bovenblad onder een werkblad geplaatst, dan is een onderbouwset vereist. Monteren / Demonteren moet door een vakman / vakvrouw gebeuren.

Bij de onderbouwset wordt een afdekplaat geleverd. Deze plaat moet het bovenblad van de automaat vervangen en is omwille van de elektrische veiligheid beslist noodzakelijk.

Bij de set wordt een montagehandleiding geleverd.

- Tussenstuk voor de was-droogzuil*

Deze droger kan op een Miele-wasauto-maat worden geplaatst. Voor deze Miele-was-droogzuil is wel een speciaal tussenstuk nodig.

- Sokkel*

Voor deze droger is een sokkel met lade verkrijgbaar.

Externe afvoer voor het condenswater aansluiten

Opmerking

Het condenswater dat bij het drogen vrijkomt wordt in het condenswaterreservoir gepompt en wel via een waterafvoerslang die zich aan de achterkant van de droger bevindt.


U kunt het condenswater ook extern afvoeren. U hoeft het reservoir dan niet meer te legen.

Lengte van de slang: 1,60 m
Max. opvoerhoogte: 1,50 m
Max. afpomplengte: 4,00 m

U kunt het volgende bestellen:

- een verlengstuk voor de slang;
- een setje met een terugslagklep. Hier zit ook een verlengstuk voor de slang bij.


Speciale aansluitingen met een terugslagklep

 Er zijn aansluitingen die een terugslagklep nodig hebben, omdat anders water in de droger terug kan stromen en er weer uitstromen. Dit water kan schade veroorzaken aan de droger en het vertrek waar de droger staat opgesteld. Deze speciale aansluitingen worden hieronder beschreven.

Max. opvoerhoogte met terugslagklep: 1,00 m

Speciale aansluitingen waarbij een terugslagklep noodzakelijk is:

- Het water wordt afgevoerd in een wastafel of in de vloer, waarbij het uiteinde van de slang zich in het water bevindt.
- De waterafvoer wordt op een sifon van een wastafel aangesloten.
- Een wasautomaat of afwasautomaat is op dezelfde waterafvoer aangesloten.

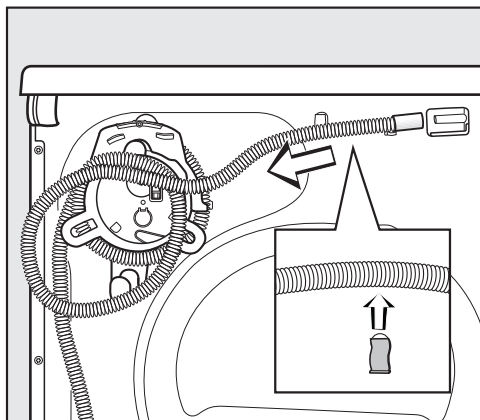
 De terugslagklep moet zo worden gemonteerd dat de pijl in de richting van de wastafel wijst. Anders kan het water niet worden weggepompt.

Plaatsen en aansluiten

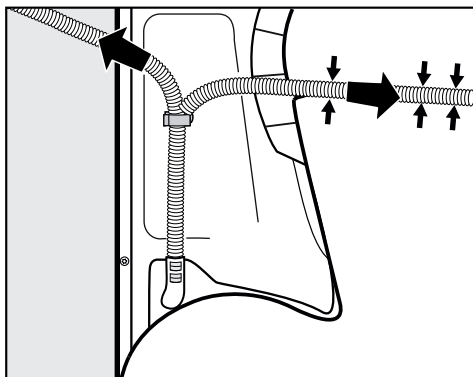
Afvoerslang aansluiten

⚠️ Trek niet aan de afvoerslang en maak er geen knikken in om schade aan de slang te voorkomen.

In de afvoerslang bevindt zich nog een geringe hoeveelheid water. Zet daarom een bak klaar.



- Trek de slang van de tuit af.
- Wikkel de slang van de houder af en trek hem voorzichtig uit de klemmen.
- Vang het water in de bak op.

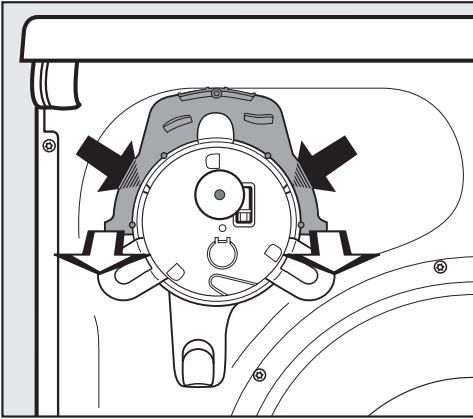


- Trek de slang naar wens naar rechts of naar links.
- Wanneer u de slang naar rechts heeft getrokken, kunt u de slang in de gleuf vastklemmen.
- Laat de slang in de onderste klem zitten om te voorkomen dat er knikken in komen.

Voorbeelden

- Waterafvoer via wastafel of vloer

Gebruik de slanghouder om knikken in de afvoerslang te voorkomen.



- Druk links en rechts de haakjes met de duimen naar binnen. Zie donkere pijlen.
- Trek de slanghouder dan naar voren en haal hem eraf. Zie lichte pijlen.*

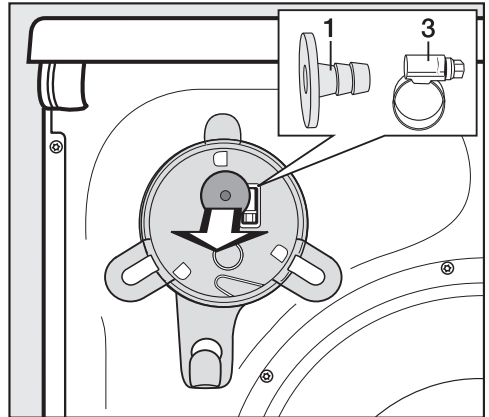
! Zorg ervoor dat de afvoerslang niet weg kan glijden wanneer u deze in een wastafel hangt. Maak de slang zo nodig vast.

Glijdt de slang weg, dan loopt het condenswater eruit en kan dan schade veroorzaken.

- Plaats de terugslagklep in het uiteinde van de slang.

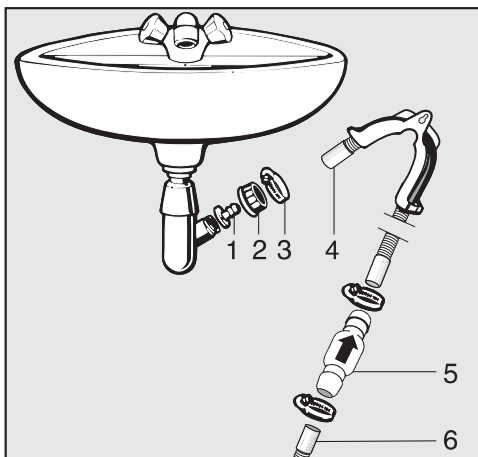
* De slanghouder kunt u later weer terugplaatsen, wanneer u het condenswater niet meer extern wilt afvoeren.

- Directe aansluiting op de sifon van een wastafel



- Haal de benodigde onderdelen, adapter **1** en slangklem **3** daarachter, van het apparaat af.
- Sluit de afvoerslang aan zoals hierna beschreven.

Plaatsen en aansluiten



1. Adapter
2. Schroefkoppeling
3. Slangklem
4. Uiteinde slang (bevestigd aan de slanghouder)
5. Terugslagklep
6. Afvoerslang van de droger


- Bevestig adapter **1** met de schroefkoppeling **2** aan de sifon van de wastafel.
In de regel is de schroefkoppeling van de wastafel voorzien van een schijfje dat u eraf moet halen.
- Plaats het uiteinde van slang **4** op adapter **1**.
- Gebruik de slanghouder.
- Draai slangklem **3** direct achter de schroefkoppeling met een schroevendraaier vast.
- Plaats terugslagklep **5** in afvoerslang **6** van de droger.

Terugslagklep **5** moet zo worden gemonteerd, dat de pijl in de richting van de wastafel wijst. Gebeurt dat niet, dan kan het water niet weglopen.

- Maak de terugslagklep met de slangklemmen vast.

Draairichting van de deur omwisselen

De draairichting van de deur van deze droger kunt u zelf omwisselen.

 Om veiligheidsredenen is het noodzakelijk om de elektrische spanning van het apparaat te halen.

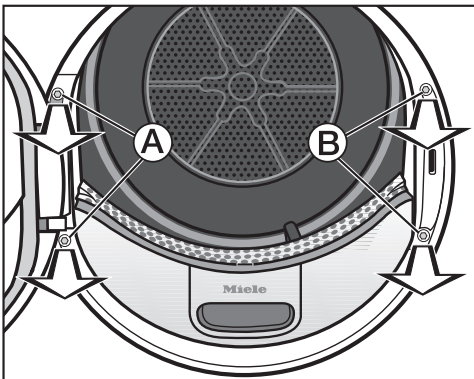
U heeft het volgende nodig:

- een Torx-schroevendraaier T20 en T30
- een sleufschroevendraaier of een punttang
- de bij de droger geleverde afdekking voor de sluithaak
- de bij de droger geleverde afdekking voor het deurscharnier
- een zachte ondergrond, bijv. een deken

Scharnieren verplaatsen

1. Deur verwijderen

- Open de deur.



- Draai de beide schroeven die in de voet van het deurscharnier zitten (A) er met de Torx-schroevendraaier T30 uit.

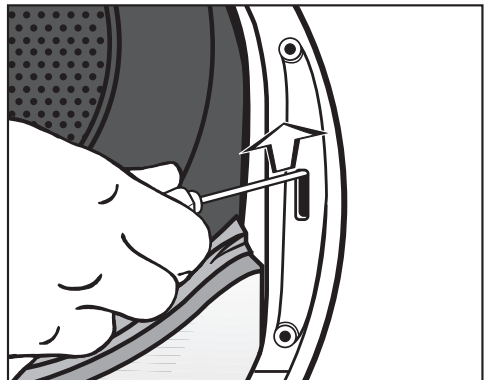
De deur kan er niet af vallen.

- Pak de deur vast en trek deze naar voren, waarbij de voet van het deurscharnier met 2 pennen uit de openingen in de droger wordt getrokken.

Leg de deur met de buitenkant op een zachte onderlaag, bijvoorbeeld een deken, om krassen te voorkomen.

2. Deurslot aan de droger omwisselen

- Draai de beide schroeven aan het deurslot (B) er met de Torx-schroevendraaier T30 uit.

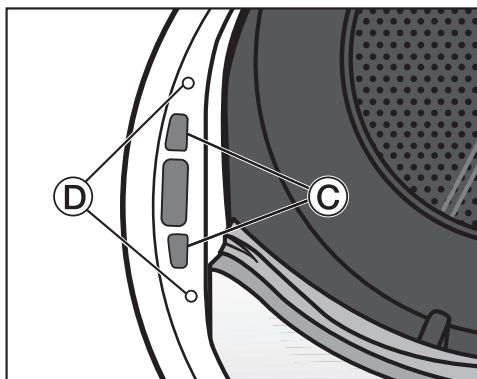


- Druk het deurslot met de schroevendraaier omhoog.

Het deurslot springt uit zijn positie en kan uit de deur worden gehaald.

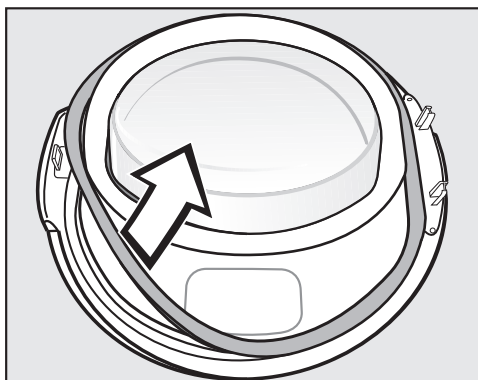
Plaatsen en aansluiten

- Draai het deurslot 180°.

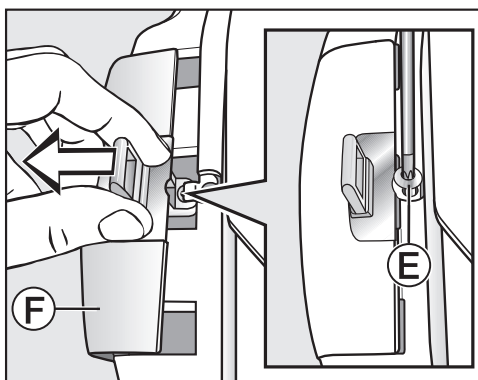


- Druk het deurslot aan de tegenoverliggende kant van de deuropening in de openingen ③.
- Verschuif het deurslot in zo'n positie dat de schroefgaten op de gaten in de voorwand ④ komen te liggen.
- Bevestig het deurslot door de beide Torx-schroeven in de schroefopeningen te draaien.

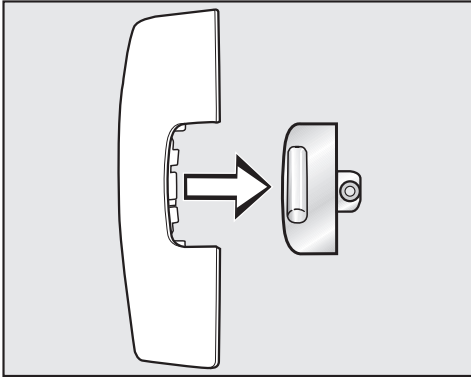
3. Sluithaak van de deur verwijderen



- Trek eerst de rubberen dichting van de deur af en leg deze aan de kant.

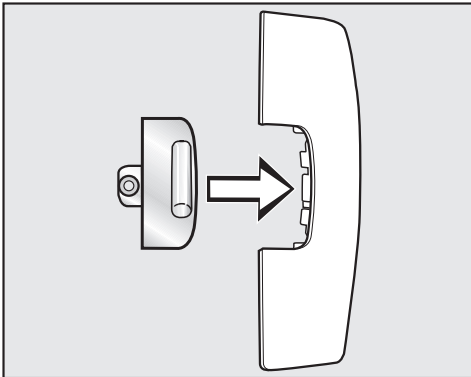


- Draai schroef ⑤ aan de sluithaak er met de Torx-schroevendraaier T20 af.
- Schuif de sluithaak er met de afdekking ⑥ voor de sluithaak af.



- Trek de sluithaak eraf.

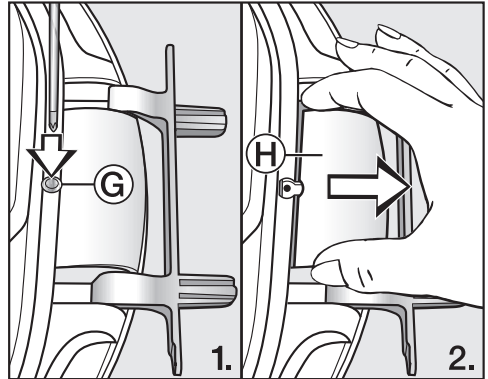
De afdekking voor de sluithaak heeft u vanaf nu niet meer nodig.



- Plaats de sluithaak nu op de nieuwe, bij de droger geleverde afdekking voor de sluithaak.
- Leg deze afdekking voor de sluithaak eerst even aan de kant.

4. Deurscharnier van de deur verwijderen

De afdekking voor het deurscharnier moet via punt ⑥ worden losgeklikt en eraf worden gehaald.



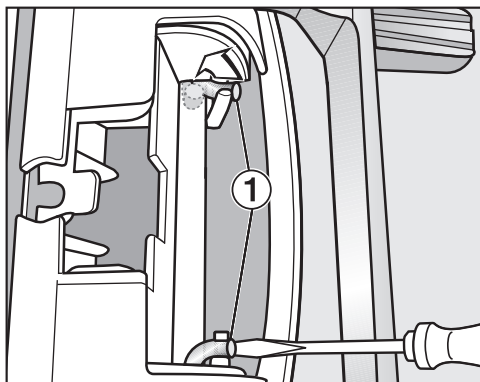
- Druk punt ⑥ op de afdekking voor het deurscharnier met een schroevendraaier iets naar binnen.
- Trek de afdekking voor het deurscharnier ⑦ er met enige krachtsinspanning uit.

Deze afdekking voor het deurscharnier heeft u niet meer nodig.

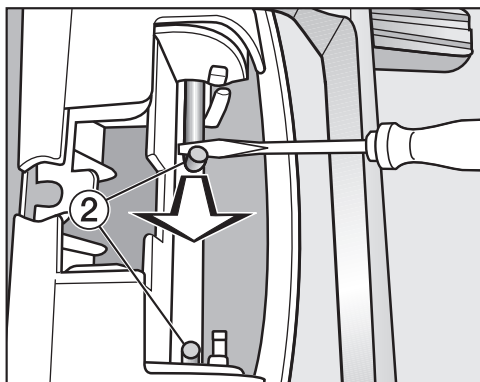
Plaatsen en aansluiten

5. Deurscharnier op de deur omwisselen

Het deurscharnier is met 2 hoekassen aan de deur bevestigd. Deze hoekassen moeten er met behulp van een schroevendraaier of een punttang worden uitgetrokken.



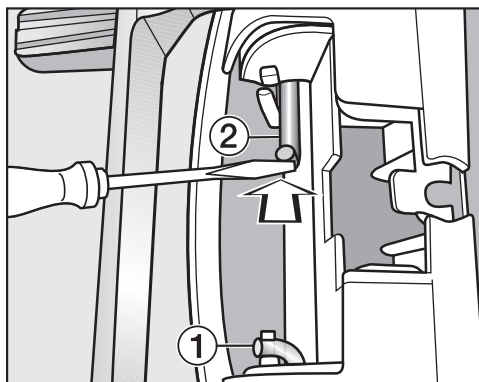
- Pak de beide hoekassen ① met de lange punt van de schroevendraaier aan de onderkant vast en draai deze rechtop.



- Draai de hoekassen ② met de schroevendraaier of een punttang zo ver naar het midden, totdat deze er helemaal uitgetrokken kunnen worden.

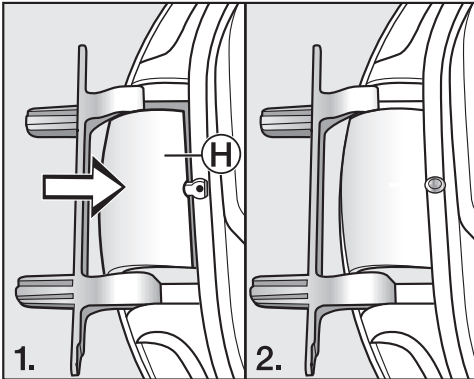
Tip: Het is mogelijk dat de hoekassen heel vast zitten. Deze moet u er dan met een beetje wrikken en trekken uithalen.

- Haal het deurscharnier eraf en draai het 180°.
- Plaats het deurscharnier aan de tegenoverliggende kant van de deur.



- Maak het deurscharnier met de beide hoekassen ② vast.
- Pak de beide hoekassen met de lange punt van de schroevendraaier aan de onderkant vast en schuif deze zo in positie ①.

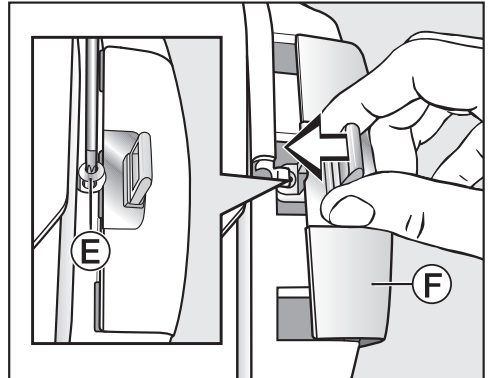
U heeft nu de nieuwe, bij de droger geleverde afdekking voor het deurscharnier nodig.



- Plaats de nieuwe afdekking voor het deurscharnier **(H)** en let erop dat deze vastklikt.

6. Sluithaak op de deur omwisselen

U heeft nu de nieuwe, bij de droger geleverde afdekking voor de sluithaak nodig, waar u de sluithaak al op heeft geschoven.

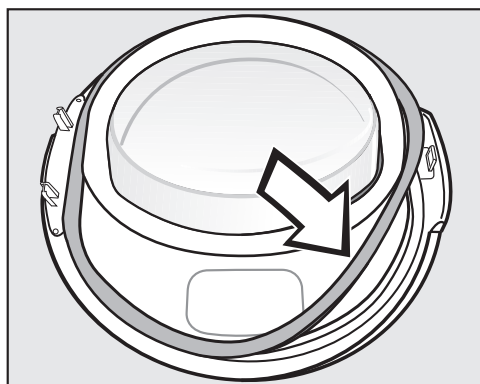


- Schuif de sluithaakafdekking met de sluithaak op het apparaat.
- Draai schroef **(E)** er in.

Plaatsen en aansluiten

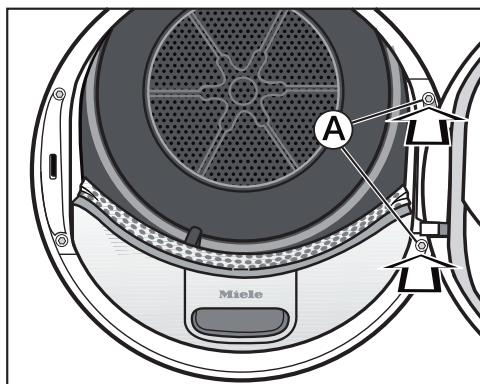
Monteren

7. Deur monteren



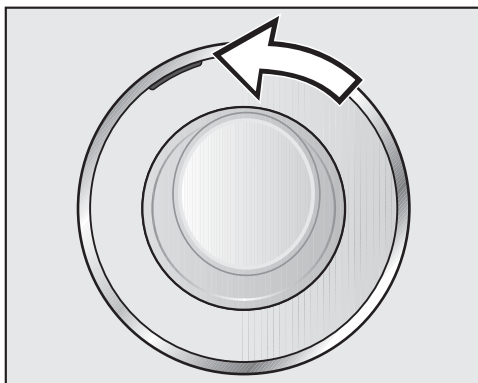
- Druk de rubberen dichting weer in de gleuf in de deur.
- Houd de deur voor de droger.
- Steek de voet van het deurscharnier met de 2 pennen in de openingen op de deur.

De voet van het deurscharnier moet strak tegen de voorwand van de droger aanliggen. Dan kan de deur er niet afvallen.



- Schroef de deur met de voet van het deurscharnier **A** aan de droger vast.

De draairichting is nu gewijzigd.



- Schuif de oranje markering op de tegenoverliggende kant.

Let op!

De twee oude afdekkingen voor de sluithaak en voor het deurscharnier kunt u het beste bewaren voor het geval u de draairichting ooit nog een keer wilt wijzigen.

Elektrische aansluiting

Deze automaat is voorzien van een aansluitkabel en een stekker met beschermingscontact (randaarde), geschikt voor aansluiting op ~230 V 50Hz.


Zorg ervoor dat u altijd bij de stekker kunt komen om de spanning van de droger te halen.

Deze droger mag alleen door een erkend installateur op het elektriciteitsnet worden aangesloten. De elektrische huisinstallatie moet volgens NEN 1010 zijn geïnstalleerd.

Sluit de droger nooit aan op verlengsnoeren, stekkerdozen en dergelijke. Dit zijn potentiële gevarenbronnen (brandgevaar).

Op het typeplaatje staat informatie over de nominale aansluitwaarde en de zekering. Vergelijk deze gegevens met de waarden van het elektriciteitsnet.

Verbruiksgegevens

	Bela- ding ¹	Centrifugeerstand was- automaat	Rest- vocht	Energie	Pro- gramma- duur
	kg	Omw/min	%	kWh	min
Katoen  ²	9,0	1000	60	1,63	206
	4,5	1000	60	0,88	121
Katoen Kastdroog	9,0	1200	53	1,45	186
	9,0	1400	50	1,40	177
	9,0	1600	44	1,25	158
Katoen Kastdroog + Extra behoedzaam + Opfrissen	9,0	1000	60	1,79	195
	2,0	1000	60	0,66	85
Katoen Strijkdroog $\Delta\Delta$	9,0	1000	60	1,29	164
	9,0	1200	53	1,15	144
	9,0	1400	50	1,05	134
	9,0	1600	44	0,90	114
Kreukherstellend Kastdroog + Extra behoedzaam + Opfrissen	4,0	1200	40	0,48	64
	4,0	1200	40	0,50	65
	4,0	1200	40	0,65	85
Kreukherstellend Strijkdroog $\Delta\Delta$	4,0	1200	40	0,40	56
Automatic extra Kastdroog	5,0	900	50	1,05	105
Overhemden Kastdroog	2,0	600	60	0,49	62
Fijne was Kastdroog	2,5	800	50	0,50	65
Sportkleding Kastdroog	3,0	800	50	0,60	75
Outdoor Kastdroog	2,5	800	50	0,65	85
Jeans Kastdroog	3,0	900	60	0,95	120
Express Kastdroog	4,0	1000	60	0,95	95

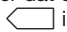
¹ Gewicht van droog wasgoed

² Testprogramma volgens verordening 392/2012/EU voor het energielabel gemeten conform EN 61121

Alle niet-gemarkeerde waarden zijn in overeenstemming met de norm EN 61121

Instructie voor vergelijkende tests:

Voor testen uitgevoerd volgens EN 61121 moet, voordat met de test wordt begonnen, 3 kg katoenen wasgoed volgens deze norm met een aanvangsrestvochtigheid van 70% in het programma *Katoen Kastdroog* worden gedroogd zonder dat een bijkomende functie wordt geselecteerd.

Wanneer u het programma *Katoen*  instelt, voer het condenswater dan via de afvoerslang extern af.

Variaties in de aangegeven waarden zijn mogelijk, afhankelijk van het soort textiel, de hoeveelheid wasgoed, de hoeveelheid restvocht na het centrifugeren, de verschillen in de netspanning en de ingestelde opties.

De gebruiksgegevens die in **EcoFeedback** worden aangegeven kunnen afwijken van de hierboven aangegeven verbruiksgegevens. Dit komt door de manier waarop verbruiksgegevens in de droger worden berekend. Zo hebben het restvocht en de samenstelling van het wasgoed invloed op de programma-duur en dit heeft weer invloed op het energieverbruik.

Technische gegevens

Hoogte	850 mm
Breedte	596 mm
Diepte	636 mm
Diepte bij geopende deur	1054 mm
Plaatsbaar onder werkblad	Ja
Plaatsbaar op wasautomaat	Ja
Gewicht	62 kg
Trommelinhoud	120 l
Hoeveelheid	1,0-9,0 kg (Gewicht van droog was-goed)
Maximale inhoud van het condenswaterreservoir	4,8 l
Lengte van de slang	1,60 m
Maximale opvoerhoogte	1,50 m
Maximale afpomplengte	4,00 m
Lengte van de aansluitkabel	2,00 m
Aansluitspanning	Zie typeplaatje
Aansluitwaarde	Zie typeplaatje
Zekering	Zie typeplaatje
Keurmerk	Zie typeplaatje
Energieverbruik	Zie hoofdstuk: "Verbruiksgegevens".
LED (light emitting diodes)	Klasse 1

Technische gegevens

Productkaart voor huishoudelijke droogtrommels

volgens gedelegeerde verordening (EU) Nr. 392/2012

MIELE	
Identificatie van het model	TMV843 WP
Nominale capaciteit ¹	9,0 kg
Type huishoudelijke trommel (Luchtafvoer / condensatie)	- / •
Energie-efficiëntieklasse	
A+++ (meest efficiënt) tot D (minst efficiënt)	A+++
Gewogen jaarlijks energieverbruik (AE _e) ²	193 kWh/jaar
Droogtrommel (Automatisch / niet-automatisch)	• / -
Energieverbruik van het standaard katoenprogramma	
Energieverbruik bij volledige lading	1,63 kWh
Energieverbruik bij gedeeltelijke lading	0,88 kWh
Gewogen energieverbruik in uitstand (P _u)	0,10 W
Gewogen energieverbruik in sluimerstand (P _i)	2,50 W
Duur van de sluimerstand (T _i) ³	15 min
Standaardprogramma waarop de informatie op het etiket en de productkaart betrekking heeft ⁴	Katoen met pijl
Programmaduur van het standaard katoenprogramma	
Gewogen programmaduur	157 min
Programmaduur bij volledige lading	206 min
Programmaduur bij gedeeltelijke lading	121 min
Condensatie-efficiëntieklasse ⁵	
A (meest efficiënt) tot G (minst efficiënt)	A
Gewogen condensatie-efficiëntie van het "standaard katoenprogramma bij volledige en gedeeltelijke lading"	94 %
Gemiddelde condensatie-efficiëntie van het "standaard katoenprogramma bij volledige lading"	94 %
Gemiddelde condensatie-efficiëntie van het "standaard katoenprogramma bij gedeeltelijke lading"	94 %
Geluidsvermogensniveau (L _{WA}) ⁶	62 dB(A) re 1 pW
Inbouwapparaat	-

• Ja, aanwezig

¹ in kg katoenen wasgoed voor het standaard katoenprogramma bij volledige lading



² Gebaseerd op 160 droogcycli met het standaard katoenprogramma bij volledige en gedeeltelijke lading, en het verbruik in de energiebesparende standen. Het werkelijke verbruik hangt af van de wijze waarop het apparaat wordt gebruikt.

- 3 wanneer de huishoudelijke droogtrommel uitgerust is met een systeem voor stroomverbruikregeling
- 4 Dit programma is geschikt voor het drogen van normaal vochtig katoenen wasgoed en is voor katoen het efficiëntste programma in termen van energieverbruik.
- 5 wanneer de huishoudelijke droogtrommel een condensdroogtrommel is
- 6 voor het "standaard katoenprogramma", gebruikt bij volledige lading

Instellingenmenu

Instellingen opvragen

Met de instellingen kunt u de elektronica van de droger aan uw wensen aanpassen. U kunt de instellingen ieder moment wijzigen.

- Kies in het hoofdmenu  de toets Instellingen .

De instellingen verschijnen in het display.


Instellingen	
Taal 	Dagtijd
Droogtegraad	Afkoeltijd
Geluidssterkte zoemer	Toetssignaal
	

- Met de < en > - toetsen kunt u een keuze maken uit een lijst met instellingen.
- Tip de toets van de instelling aan, die u wilt kiezen.

Instellingen kiezen en wijzigen

Bij de verschillende instellingen krijgt u de verschillende keuzemogelijkheden in het display te zien.

U kunt bijvoorbeeld

- een variant instellen die met  wordt gemarkeerd,
- een balk wijzigen
- of getallen wijzigen.


Menu Instellingen verlaten

- Tip de  - toets aan.

Het hoofdmenu  verschijnt.

Taal

Er zijn verschillende talen waarin de meldingen in het display kunnen worden weergegeven. Met bovengenoemde instelling kunt u één van de talen kiezen.

Het vlaggetje  achter het woord "Taal" dient als leidraad, wanneer u een andere taal wilt instellen.

Dagtijd

Hiermee kunt u de dagtijd en de urenweergave instellen.

Urenweergave

- 24 h
- 12 h

■ Bevestig de gekozen urenweergave.

Dagtijd instellen


■ Voer met de - of + - toetsen de minuten in en bevestig deze met de OK - toets.

Droogtegraad

Met deze instelling kunt u de droogtegraad van de programma's *Katoen*, *Kreukherstellend* en *Automatic extra* wijzigen.

Er verschijnt een balkdiagram dat aangeeft welke stand is ingesteld.


Fabrieksinstelling: gemiddelde stand.

- Vochtiger 
Het programma duurt korter.

- Droger 
Het programma duurt langer.

■ Bevestig met de OK - toets.

Uitzondering:

Het programma *Katoen*  blijft ongewijzigd.

Verlenging afkoeltijd

Met deze instelling kunt u de afkoelfase verlengen die automatisch vóór het einde van een programma wordt uitgevoerd. De afkoelfase kan in stappen van 2 minuten max. 18. minuten worden verlengd.

Keuze

- 00 minuten (fabrieksinstelling)

- 02, 04, 06 ... 18 minuten

■ Stel met de + - toets de minuten in en bevestig de instelling met de OK - toets.

Melding "Verwijder de pluizen"

Pluizen moeten regelmatig worden verwijderd. Het apparaat biedt u een geheugensteuntje en wel in de vorm van de melding *Verwijder de pluizen*. Met bovengenoemde instelling kunt u kiezen wanneer deze melding moet verschijnen.

Probeer uit wat het beste bij uw drooggewoonten past.

Keuze

- De melding *Uit*

Verwijder de pluizen. verschijnt niet. Als er sprake is van een zeer ernstige belemmering van de luchtstroom wordt het programma afgebroken en verschijnt de melding *Verwijder de pluizen*. wel, ook als u deze optie heeft uitgezet.

- De melding *Bij overmatige pluisvorming* *Verwijder de pluizen*. verschijnt alleen bij overmatige pluisvorming.

- Normaal (fabrieksinstelling)

Instellingenmenu

- De melding Bij geringe pluïsvorming
Verwijder de pluizen. verschijnt al bij geringe pluïsvorming.

Volume zoemer

De zoemer deelt u akoestisch mee dat het programma is beëindigd. Wanneer u de optie "Zoemer" heeft ingeschakeld, dan kunt u met bovenstaande instelling het volume wijzigen.

De permanente zoemtoon bij storingen heeft met deze zoemer niets te maken.

Er verschijnt een balkdiagram dat aangeeft welke stand is ingesteld.

Fabrieksinstelling: middelste stand.

- Uitgeschakeld
- Zachter
- Harder

De gewijzigde geluidsterkte hoort u al tijdens het instellen.

- Bevestig met de OK - toets.


Toetssignaal

Met deze functie kunt u een toetssignaal inschakelen. Dit klinkt iedere keer wanneer u de toets aanraakt.

Keuze

- Aan
- Uit (fabrieksinstelling)

Geleidbaarheid


 Laag mag alleen gekozen worden als het water extreem zacht is waardoor het restvocht in het wasgoed verkeerd berekend wordt.

Keuze

- Normaal (fabrieksinstelling)
- Laag

Voorwaarde voor de variant "Laag"

Het water waarin het wasgoed is gewassen is extreem zacht en de geleidingswaarde (elektrische geleidbaarheid) is minder dan 150 $\mu\text{S}/\text{cm}$. De geleidbaarheid van het drinkwater kan bij het waterleidingbedrijf worden nagevraagd.

 Stel de variant *Laag* uitsluitend dan in, als er sprake is van bovenstaande situatie om te voorkomen dat het droogresultaat niet bevredigend is.

Totaal verbruik

Met deze instelling kunt u zien wat het totale verbruik en de kosten van uw droger zijn.

Keuze


- Weergave
Weergave van het totale verbruik in kWh en de kosten (voor zover ingesteld).
- Kosten instellen
Met de sensortoetsen - of + stelt u de kosten in en met OK bevestigt u ze.
- Resetfunctie
De weergave van het totale verbruik wordt met Ja gewist.

Code

Met deze instelling kunt u een code inschakelen, waarmee u de elektronica vergrendelt en voorkomt dat uw apparaat door vreemden kan worden gebruikt.

Keuze

- Activeren
De code is **250** en kan worden ingeschakeld.
Voer de code na het inschakelen van het apparaat weer in om het te kunnen bedienen.
- Deactiveren
Wanneer u de droger zonder code wilt bedienen. Deze melding verschijnt alleen dan, als de code daarvoor was ingeschakeld.
- Wijzigen
U kunt een willekeurige code invoeren.

 Noteer de nieuwe code om te voorkomen dat u een Miele-technicus moet laten komen om het apparaat te ontgrendelen.

- Voer met de - of + - toetsen de code in en bevestig deze met de OK - toets.

Instellingenmenu

Lichtsterkte display

De lichtsterkte van het display kan verschillen. Met bovenstaande instelling kunt u de lichtsterkte wijzigen.

Er verschijnt een balkdiagram dat aangeeft welke stand is ingesteld.

Fabrieksinstelling: middelste stand.

- Donkerder 
- Lichter 

De gewijzigde lichtsterkte ziet u al tijdens het instellen.

Display in standby

Na 10 minuten gaat het display in standby: de verlichting van het display en de toetsen gaat uit en de *Start/Stop* - toets gaat langzaam knipperen. Dit bespaart energie. Met bovengenoemde instelling kunt u kiezen wanneer het display in standby gaat.

Keuze

- Aan
Het display wordt donker (na 10 min.):
 - wanneer u na het inschakelen van de automaat geen programma kiest;
 - tijdens het programmaverloop;
 - na afloop van een programma.
- Aan, maar niet in progr.verl. (fabrieksinstelling)
Het display wordt donker, zoals boven beschreven, maar niet tijdens het programmaverloop.
- Uit
Het display wordt nooit donker.

Het display licht weer op wanneer u een willekeurige toets aanraakt.

Uitschakeling apparaat

De droogautomaat wordt in een aantal gevallen automatisch uitgeschakeld, vanuit de fabriek na 15 minuten. Dit bespaart energie. Met bovengenoemde functie kunt u deze tijd verlengen of verkorten.

Het apparaat wordt automatisch uitgeschakeld

- wanneer u het na het inschakelen niet verder bedient;
- na afloop van de kreukbeveiliging;
- na afloop van een programma zonder kreukbeveiliging.

In het geval van een storing wordt de droger niet automatisch uitgeschakeld.

Keuze

- Na 10 minuten
- Na 15 minuten (Fabrieksinstelling)
- Na 20 minuten

Indicatie maximale belading

Na de programmakeuze verschijnt korte tijd de maximale belading. U kunt dit uitschakelen.

Keuze

- ja (fabrieksinstelling)
- nee

Memory

Met deze instelling kunt u de memory-functie inschakelen. Dat houdt in dat de droogautomaat een gekozen programma met droogtegraad of optie opslaat. Bovendien wordt de duur van een *tijdgestuurd* programma opgeslagen.

Keuze

- Uit (fabrieksinstelling)
- Aan

Uitzondering:

Het programma *Katoen*  blijft ongewijzigd.

Kreukbeveiliging

Wanneer u de optie *Kreukbeveiliging* heeft ingeschakeld, draait de trommel na afloop van het eigenlijke programma max. 2 uur met korte intervallen, waardoor kreukvorming wordt voorkomen. Met bovengenoemde instelling kunt u tussen 2 tijden kiezen.

Keuze

- 1 uur
- 2 uur (fabrieksinstelling)

Voorprogrammering

Wanneer u gebruik maakt van de voorprogrammering, dan kunt u met bovengenoemde instelling daarvoor de start of het einde van het programma kiezen (zie hoofdstuk: "Voorprogrammering").
U kunt zelf bepalen of u de **start** of het **einde** van het programma wilt kiezen.

Keuze

- Start om (fabrieksinstelling)
- Einde om*

* Omdat de programmaduur van de beladingscapaciteit en het restvocht afhankelijk is, kan het gebeuren dat het programma langer of korter duurt dan de getoonde eindtijd aangeeft.

Instellingenmenu

Miele@home

De instelling Miele@home is alleen zichtbaar, als de WLAN-module in de schacht geplaatst is.

Miele@mobile-app

De Miele@mobile-app kunt u gratis downloaden uit de Apple App Store® of de Google Play Store™.




Als u de Miele@mobile app op een mobiel apparaat (bijv. smartphone) geïnstalleerd heeft, kunt u:

- uw huishoudelijke apparaat op afstand bedienen
- informatie over de status van het huishoudelijke apparaat opvragen
- opmerkingen over het programma-verloop van het huishoudelijke apparaat opvragen
- een Miele@home netwerk met andere voor wifi geschikte Miele-apparaten installeren

De droger in het WLAN(Wifi)-netwerk opnemen

Het signaal van uw WLAN(Wifi)-netwerk moet voldoende sterk zijn op de locatie waar zich uw droger bevindt.

 WLAN-module XKM 3100 W moet in de schacht geplaatst zijn.

U kunt uw droger op verschillende manieren in uw WLAN-netwerk opnemen.

1. Via de Miele@mobile app

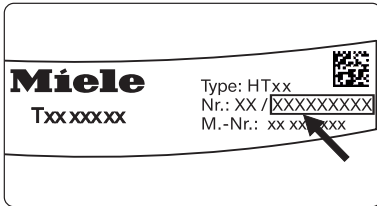
U kunt de netwerkverbinding met de Miele@mobile-app tot stand brengen.

- Installeer de Miele@mobile app op uw mobiele apparaat.
- Volg de aanwijzingen in de app en gebruik de montage- en installatie-handleiding bij de WLAN-module XKM 3100 W.

Voor de aanmelding via de app dient u te beschikken over:

1. het wachtwoord van uw WLAN-netwerk
2. het wachtwoord van uw droger

Het wachtwoord van de droger bestaat uit de laatste negen cijfers van het serienummer op het typeplaatje.



2. Via WPS

Eerst moet aan de volgende voorwaarden zijn voldaan:

- U heeft een router, die geschikt is voor WPS (WiFi Protected Setup).
- De WLAN-module is in de daarvoor bestemde schacht geplaatst.
- De droger is ingeschakeld.

- Volg de montage- en installatiehandleiding bij de WLAN-module XKM 3100 W.

Als er geen verbinding gemaakt kon worden, kan het zijn dat u WPS op uw router niet snel genoeg ingeschakeld heeft. Herhaal dan de vorige stappen.

Tip: Als uw WLAN-router niet over WPS beschikt, gebruik dan de Miele@home app.

Module-instellingen

Wij adviseren, de droger met behulp van de Miele@mobile app of via WPS met uw WLAN-netwerk te verbinden. Als u in plaats daarvan alle instellingen voor de verbinding met uw router zelf wilt invoeren of als u een speciale netwerkconfiguratie heeft, kunt u met de nodige vakkennis hier de instellingen invoeren.

Module-info

Geeft informatie over de WLAN-module.

Module-actie starten

Als u alle instellingen en ingevoerde waarden voor Miele@home wilt resetten, kunt u de fabrieksinstelling van de WLAN-module herstellen. Alle instellingen, die geen betrekking hebben op Miele@home, blijven behouden.

Kies Herstart met fabrieksinstellingen.

Systeeminstellingen

Deze functie is alleen bestemd voor de technicus van Miele. Zo kan deze uw huishoudelijke apparaat handmatig in uw netwerk opnemen.

Instellingenmenu

Afstandsbesturing

De instelling *Remote control* is alleen zichtbaar, als de *WLAN*-module in de schacht geplaatst en aangemeld is.

Als u de *Miele@mobile* app op uw mobiele apparaat geïnstalleerd heeft, kunt u de status van uw droger vanaf elke locatie oproepen en uw droger op afstand starten.

De instelling *Remote control* moet ingeschakeld worden als u de droger met uw mobiele apparaat wilt starten.

Het programma kan ook via de app afgebroken worden, als de *Remote control* niet ingeschakeld is.

Stel met de toets "*Voorprogrammering*" een tijdsbestek in, waarbinnen u de droger wilt starten en start de voorprogrammering. Zie hoofdstuk: "*Voorprogrammering/SmartStart*".

U kunt de droger binnen het ingestelde tijdsbestek door middel van een door u verzonden signaal starten.

Als er tot het uiterste tijdstip geen startsignaal verzonden is, start de droger automatisch.

Vanuit de fabriek is de afstandsbesturing uitgeschakeld.

SmartGrid

De instelling *SmartGrid* is alleen zichtbaar, als de *WLAN*-module in de schacht geplaatst en aangemeld is.

Met deze functie kunt u de droger automatisch laten starten, als het stroomtarief van uw energiebedrijf zeer laag is.

Als u *SmartGrid* geactiveerd heeft, heeft de *Voorprogrammering* een nieuwe functie. U stelt *SmartStart* in. De droger wordt dan binnen het door u aangegeven tijdsbestek door een signaal van het energiebedrijf gestart. Als tot het uiterste starttijdstip geen signaal van het energiebedrijf ontvangen is, start de droger automatisch. Zie hoofdstuk: "*Voorprogrammering/SmartStart*").

Vanuit de fabriek is de functie *SmartGrid* uitgeschakeld.



**Plan nu zelf een serviceafspraak via www.miele.nl.
Snel en gemakkelijk.**

Bezoek op **www.miele.nl** ook de Miele Shop voor een compleet overzicht van alle accessoires, toebehoren en reinigings- en onderhoudsproducten voor uw Miele-apparaat.

U kunt ook bellen met onze afdeling Klantcontacten, bereikbaar via telefoonnummer (0347) 37 88 88.

Miele Nederland B.V.
Postbus 166
4130 ED VIANEN
(0347) 37 88 88

Bezoek het Miele Experience Center:
De Limiet 2
4131 NR VIANEN

Duitsland - Miele & Cie. KG, Carl-Miele-Straße 29, 33332 Gütersloh

TMV 843 WP



nl-NL

M.-Nr. 10 675 740 / 02