



PFI8265WIT

Multifunctioneel inductie-elektrisch fornuis, 60cm

Specificaties inductie kookplaat

- 2 x kookzone \varnothing 16,5 cm - 1400 W
- 1 x kookzone \varnothing 18,5 cm - 2000 W
- 1 x kookzone \varnothing 20,5 cm - 2300 W
- 6 standen per kookzone
- Boostfunctie op alle kookzones

Specificaties oven

- Netto binnenruimte oven: 67 liter
- Multifunctionele oven met 11 functies
- Meest gebruikte functie(s): onder- en bovenwarmte, (turbo)hetelucht, pizza en grillfunctie
- Handige functie(s): ontdooien en snel voorverwarm functie
- Temperatuur regelbaar van 50 - 275 °C
- 2 x 25 W gloeilamp in ovenruimte
- Energieklasse A

Gebruikersgemak

- Kinderslot op inductie kookplaat
- 4 insteekniveaus, op meerdere niveaus bakken
- Handige opberglade onder de oven
- Koele ovendeur; veilig door 3 glaslagen
- Softclose ovendeur
- Programmeerbare baktijd
- Uitgestelde start van bakproces
- Digitale timer
- XXL LED display met tiptoetsbediening
- Klokweergave 24 uur
- 100% uitschuifbare en stabiele bakplaten door telescoop geleiding op 1 niveau

Schoonmaakgemak

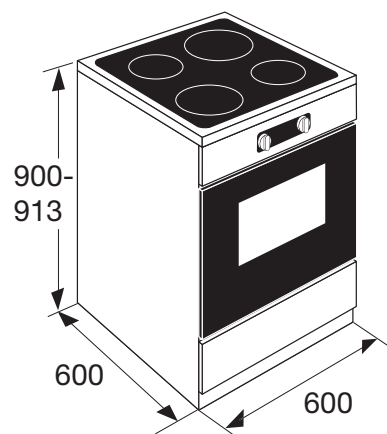
- Gladde ovendeur, binnenruit uitneembaar zonder gereedschap
- Emaille binnenruimte; voorkomt vuilaanhechting
- Stoomschoonprogramma
- Uitneembare zijrekjes

Toebehoren

- 1 geëmailleerde bakplaat
- 1 diepe geëmailleerde bakplaat
- 1 grillrooster

Technische gegevens

- Aansluitwaarde oven: 10,7 kW (ook in te stellen op 7,1 kW via powermanagement systeem)
- Kabel aanwezig: nee
- Kabel lengte:
- Stekker aanwezig: nee



EAN nummer: 8715393172969

Pelgrim
Mooi makkelijk