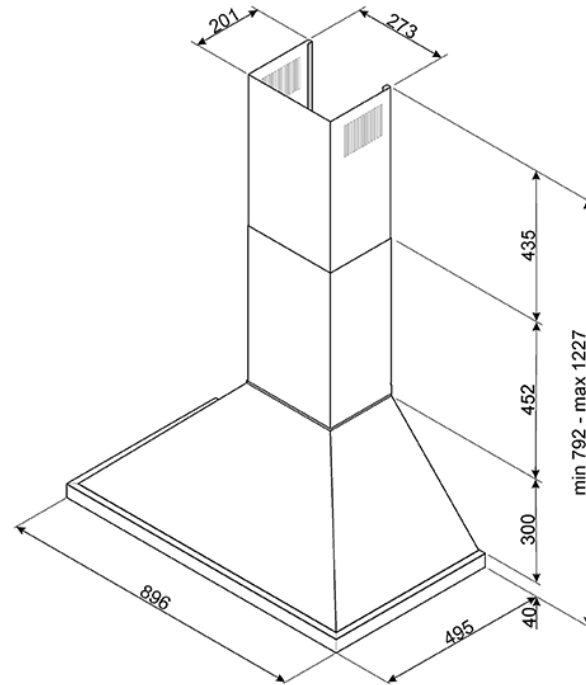


Wandschouwkap 90 cm
Roestvrijstaal
Energie label A+
EAN13: 8017709236373



• 1 motor, 4 snelheden • **“Intensief” functie** • Capaciteit UNI-EN-61591: 288 m³/u (stand 1), 781 m³/u (Intensief) • Capaciteit P0: 815 m³/u • LED verlichting (2 x) • Rvs vetfilters • Geluidsniveau UNI-EN-60704-2-13: 48 dB(A) (stand 1), 72 dB(A) (Intensief) • Afvoer: Ø 150 mm, met terugslagklep • Jaarlijks energieverbruik: 36 kWh/a • Hydrodynamische-efficiëntieklasse: A • Verlichtingsefficiëntieklasse: A • Vetfilterefficiëntieklasse: E • Aansluitwaarde: 277 W

Functies



Accessoires

- FLT6 - Koolstoffilter(s) t.b.v. recirculatie

Versions

- KPF9AN - Antraciet • KPF9WH - Wit • KPF9OG - Olijfgroen • KPF9OR - Oranje • KPF9RD - Rood • KPF9YW - Geel • KPF9BL - Zwart