

Gebruiks- en montagehandleiding Koel-diepvriescombinatie



Lees **beslist** de gebruiks- en montagehandleiding voordat u uw toestel plaatst, installeert en in gebruik neemt. Dat is veiliger voor uzelf en u voorkomt schade aan uw toestel.

Inhoud

Opmerkingen omtrent uw veiligheid	5
Een bijdrage aan de bescherming van het milieu	14
Energie besparen	15
Beschrijving van het toestel	17
Accessoires	19
Bijgeleverde accessoires.....	19
Bij te bestellen accessoires	20
Ingebruikneming van het toestel	21
Het toestel aansluiten	21
Koeltoestel in- en uitschakelen	22
Touchscreen (display).....	22
Koeltoestel inschakelen.....	22
Startscherm	23
Koeltoestel uitschakelen.....	24
Bij langdurige afwezigheid	26
De juiste temperatuur	27
... in de koelzone	27
... in de diepvrieszone	27
Temperatuurweergave	28
Temperatuur instellen	28
Mogelijke temperatuurinstellingen.....	29
Het gebruik van SuperFrost, SuperKoelen en DynaCool	30
Functie SuperFrost ❄	30
Functie SuperKoelen ❄	30
Functie DynaCool 🌀	31
De gewenste functie in- of uitschakelen	31
Een gekozen functie weergeven.....	32
Temperatuur- en deuralarm	33
Temperatuuralarm	33
Deuralarm	34
Instellingen wijzigen	35
Overzicht van de instellingen	35

Uitleg over de desbetreffende instellingen	38
Feestmodus  in-/uitschakelen	38
Vakantiemodus  in-/uitschakelen	39
Kookwekker  (QuickCool Timer) gebruiken	40
Vergrendeling  /  in-/uitschakelen	41
Koeltoestel uitschakelen 	41
Sabbatmodus  in-/uitschakelen	42
Tijd tot het deuralarm  instellen	43
Miele@home Systemeinstellungen 	43
Toetsgeluid  /  in-/uitschakelen	45
Volume waarschuwings- geluidssignalen  instellen/uitschakelen	45
Lichtsterkte display  instellen	46
Temperatuureenheid °C/°F instellen	46
Demomodus  uitschakelen	46
Fabrieksinstellingen  resetten	46
Informatie  oproepen	46
Herinnering: anti-geurfilter  vervangen	47
Herinnering: ventilatieroosters  reinigen	47
Levensmiddelen in de koelzone bewaren	48
Verschillende koelgedeelten	48
Niet geschikt voor het koelen	49
Waar u in de winkel al op moet letten	49
Levensmiddelen juist bewaren	49
Levensmiddelen in de DailyFresh-lade bewaren	50
De luchtvochtigheid in de DailyFresh-lade regelen	50
De binnenruimte koelzone indelen	52
Deurvak/flessenvak verplaatsen	52
De plateaus verplaatsen	52
Flessenrek verplaatsen	52
De DailyFresh-lade met de wieltjes verwijderen	53
Het verplaatsen van lademodule (CompactCase)	53
De flessensteun verschuiven of verwijderen	54
Anti-geurfilter verplaatsen	54
Invriezen en bewaren	55
Maximale vriescapaciteit	55
Wat gebeurt er bij het invriezen van verse levensmiddelen?	55
Diepvriesproducten bewaren	55
Zelf levensmiddelen invriezen	56
Bewaartijd van ingevroren levensmiddelen	58
Dranken snel koelen	59

Inhoud

De binnenruimte indelen	59
De accessoires gebruiken	60
Ontdooien	61
Reiniging en onderhoud	62
Aanwijzingen voor het reinigingsmiddel	62
Het koeltoestel voor de reiniging voorbereiden.....	63
Binnenkant en toebehoren reinigen.....	65
Front en zijkanten reinigen.....	66
Het reinigen van ventilatieroosters	66
Deurdichting reinigen	67
Het in gebruik nemen van het koeltoestel na het reinigen	67
Anti-geurfilter vervangen	68
Nuttige tips	69
Geluiden en de oorzaken ervan	79
Miele@home	80
Service en garantie	83
Elektrische aansluiting	84
Het toestel aansluiten.....	85
Aanwijzingen voor de plaatsing	86
Plaats van opstelling	86
Klimaatklasse	87
Luchttoevoer en luchtafvoer.....	87
De meegeleverde afstandhouders monteren	87
Het toestel plaatsen	88
Koelkast inbouwen in een kastenrij.....	89
Afmetingen van het toestel.....	90
Draairichting van deur veranderen	91
Toesteldeuren uitlijnen	102

Opmerkingen omtrent uw veiligheid

Dit koeltoestel voldoet aan de voorgeschreven veiligheidsbepalingen. Een verkeerd gebruik kan nochtans tot lichamelijk letsel en materiële schade leiden.

Lees daarom de gebruiks- en montagehandleiding aandachtig door, voordat u het koeltoestel in gebruik neemt. Daarin vindt u belangrijke instructies met betrekking tot de montage, de veiligheid, het gebruik en het onderhoud. Dit is in het belang van uw veiligheid en voorkomt schade aan het koeltoestel.

Wanneer deze niet worden opgevolgd, kan Miele niet aansprakelijk worden gesteld voor schade die daarvan het gevolg is.

Bewaar de gebruiks- en montagehandleiding zodat u deze kunt doorgeven aan een eventuele volgende bezitter!

Juist gebruik

- ▶ Dit koeltoestel is uitsluitend bedoeld voor gebruik in het huishouden en gelijkaardige omgevingen. Het is niet bestemd voor gebruik buiten.
- ▶ Gebruik het koeltoestel uitsluitend voor huishoudelijke doeleinden: om levensmiddelen te koelen en te bewaren, om diepvriesproducten te bewaren, om verse levensmiddelen in te vriezen en om ijsblokjes te maken. Elk ander gebruik is niet toegelaten.

Opmerkingen omtrent uw veiligheid

▶ Het koeltoestel is niet geschikt voor het bewaren en koelen van geneesmiddelen, bloedplasma, laboratoriumpreparaten of andere gelijkaardige stoffen of producten die ten grondslag liggen aan de richtlijn betreffende medische hulpmiddelen. Door een verkeerd gebruik van het koeltoestel kunnen producten worden beschadigd of bederven. Bovendien is het koeltoestel ook niet geschikt voor gebruik in explosieve omgevingen.

Miele is niet verantwoordelijk voor schade die werd veroorzaakt doordat het toestel voor andere doeleinden werd gebruikt of verkeerd werd bediend.

▶ Personen die door hun fysieke, zintuiglijke of geestelijke mogelijkheden of hun onervarenheid of gebrek aan kennis niet in staat zijn het koeltoestel veilig te bedienen, moeten bij de bediening in het oog worden gehouden.

Deze personen mogen het koeltoestel enkel onder toezicht bedienen, wanneer hen is uitgelegd hoe ze het veilig kunnen gebruiken en wanneer ze begrijpen welke risico's eraan verbonden zijn.

Kinderen in het huishouden

▶ Kinderen jonger dan acht jaar moeten uit de buurt van het koeltoestel worden gehouden, tenzij ze constant in het oog worden gehouden.

▶ Kinderen vanaf acht jaar mogen het koeltoestel zonder toezicht gebruiken, maar alleen als ze weten hoe het werkt en wat voor gevaar zij lopen wanneer ze het fout bedienen. Kinderen moeten de eventuele risico's van een foutieve bediening kunnen beseffen.

▶ Kinderen mogen het koeltoestel niet zonder toezicht reinigen of onderhouden.

▶ Houd kinderen die in de buurt van het koeltoestel komen in het oog. Zorg ervoor dat ze nooit met het koeltoestel spelen.

▶ Verstikkingsgevaar! Spelende kinderen kunnen zich wikkelen in verpakkingsmateriaal (bijv. folies) of het over hun hoofd trekken en daardoor verstikken. Houd verpakkingsmateriaal zoals plastic buiten het bereik van kinderen.

Technische veiligheid

▶ Het koelmiddelcircuit is op lekkage gecontroleerd. Het koeltoestel voldoet aan de geldende veiligheidsvoorschriften en de relevante EU-richtlijnen.

▶ Dit koeltoestel bevat het koelmiddel isobutaan (R600a), een natuurlijk gas dat het milieu weinig belast, maar wel brandbaar is. Het beschadigt de ozonlaag niet en verhoogt ook het broeikaseffect niet. Maar het gebruik van dit milieuvriendelijk koelmiddel heeft wel geleid tot meer lawaai als het koeltoestel aanstaat. Er kunnen afgezien van de geluiden van de compressor stromingsgeluiden in het hele koelcircuit optreden. Deze effecten zijn helaas niet te vermijden, maar hebben geen invloed op de capaciteit van het koeltoestel.

Let er bij het transport en bij de inbouw/plaatsing op dat geen onderdelen van het koelcircuit worden beschadigd. Vrijkomend koelmiddel kan oogletsel veroorzaken!

In geval van beschadiging:

- vermijd open vuur of ontstekingsbronnen,
 - ontkoppel het koeltoestel van het elektriciteitsnet,
 - verlucht gedurende enkele minuten het vertrek waarin het koeltoestel staat en
 - neem contact op met de dienst Herstellingen aan huis van Miele.
- ▶ Hoe meer koelmiddel er in een toestel voorhanden is, hoe groter het vertrek moet zijn waar het koeltoestel wordt opgesteld. In te kleine vertrekken kan zich bij lekkage een brandbaar mengsel van gas en lucht vormen. De kamer moet per 8 g koelmiddel minstens 1 m³ groot zijn. De hoeveelheid koelmiddel staat op het typeplaatje binnenin het toestel.

Opmerkingen omtrent uw veiligheid

- ▶ Vergelijk voordat u het koeltoestel aansluit de aansluitgegevens (zekering, spanning en frequentie) op het typeplaatje met die van het elektriciteitsnet. Deze moeten beslist overeenkomen zodat het koeltoestel niet beschadigd raakt. Deze moeten beslist overeenkomen. Raadpleeg bij twijfel een electricien.
- ▶ De elektrische veiligheid van het koeltoestel is uitsluitend gegarandeerd, als het wordt aangesloten op een aardingssysteem dat volgens de geldende voorschriften is geïnstalleerd. Aan deze fundamentele veiligheidsvoorwaarde moet worden voldaan. Laat de elektrische installatie bij twijfel door een vakman inspecteren.
- ▶ Het koeltoestel kan alleen betrouwbaar en veilig functioneren, als het op het openbare elektriciteitsnet is aangesloten.
- ▶ Wanneer de aansluitkabel is beschadigd, moet deze door een door Miele erkende vakman/vakvrouw worden vervangen om gevaar voor de gebruiker te voorkomen.
- ▶ Meervoudige stopcontacten of verlengsnoeren bieden niet voldoende veiligheid (brandgevaar). Gebruik deze niet voor het aansluiten van het koeltoestel op het elektriciteitsnet.
- ▶ Wanneer er vocht op spanningvoerende delen of de elektriciteitskabel komt, kan dat kortsluiting veroorzaken. Gebruik het koeltoestel daarom niet in ruimtes waar met water wordt gespetterd (bijv. garage, waskeuken etc.).
- ▶ Dit koeltoestel mag niet op een niet-stationaire locatie (bijv. op een schip) worden gebruikt.
- ▶ Beschadigingen aan het koeltoestel kunnen uw veiligheid in gevaar brengen. Controleer het toestel op zichtbare beschadigingen. Een beschadigd koeltoestel mag niet in gebruik worden genomen.
- ▶ Bij installatie-, onderhouds- en reparatiewerkzaamheden moet het koeltoestel van het elektriciteitsnet zijn afgekoppeld. Het koeltoestel is van het elektriciteitsnet afgekoppeld als:

Opmerkingen omtrent uw veiligheid

- de zekeringen van de elektrische installatie zijn uitgeschakeld of
 - de schroefzekering van de elektrische aansluiting er geheel is uitgedraaid of
 - de stekker uit het stopcontact is getrokken. Trek bij elektriciteitskabels met stekker niet aan de elektriciteitskabel, maar bij de stekker om de verbinding met het elektriciteitsnet te verbreken.
- ▶ Door ondeskundig uitgevoerde installatie-, onderhouds- en reparatiewerkzaamheden kan de gebruiker ernstig gevaar lopen. Installatie-, onderhouds- en reparatiewerkzaamheden mogen alleen door een door Miele geautoriseerde vakman / vakvrouw worden uitgevoerd.
- ▶ Garantieclaims komen te vervallen als het koeltoestel niet door Miele technici wordt gerepareerd.
- ▶ Defecte onderdelen mogen alleen door originele Miele-onderdelen worden vervangen. Alleen van deze Miele onderdelen kunnen wij garanderen, dat zij volledig aan onze veiligheidseisen voldoen.

Opmerkingen omtrent uw veiligheid

Efficiënt gebruik

- ▶ Het koeltoestel is voor een bepaalde klimaatklasse (kamertemperatuur) geconstrueerd waarvan de grenzen niet mogen worden overschreden. De klimaatklasse staat aangegeven op het typeplaatje aan de binnenkant van uw koeltoestel. Een te lage kamertemperatuur heeft tot gevolg dat de compressor voor langere tijd afslaat, zodat het toestel de vereiste temperatuur niet kan aanhouden.
- ▶ Sluit de ventilatiegleuven niet af om te voorkomen dat de luchtgeleiding niet goed functioneert, het stroomverbruik stijgt en onderdelen beschadigd raken.
- ▶ Indien u vet- of oliehoudende levensmiddelen in het koeltoestel of de deur van het toestel bewaart, voorkom dan dat evt. uitlopend vet of olie in aanraking komt met kunststof delen van het koeltoestel. Hierdoor kunnen spanningsscheuren in de kunststof ontstaan waardoor de kunststof knapt of scheurt.
- ▶ Bewaar geen stoffen in het koeltoestel die drijfgassen of andere verstuivingsmiddelen bevatten. Wanneer de thermostaat wordt ingeschakeld kunnen vonken ontstaan. Deze kunnen licht ontvlambare producten tot explosie brengen.
- ▶ Gebruik geen elektrische toestellen in dit koeltoestel, bijv. voor het maken van ijs. Dit om vonken en een explosie te voorkomen.
- ▶ Bewaar geen blikjes en flessen in de diepvrieszone die koolzuurhoudende dranken bevatten of vloeistoffen die kunnen bevriezen. In dat geval kunnen de blikjes en flessen uit elkaar springen, kunt u letsel oplopen en kan het toestel beschadigd raken.
- ▶ Haal flessen die u in de diepvrieszone hebt gelegd om snel te koelen er na maximaal één uur weer uit. Dit om te voorkomen dat de flessen uit elkaar springen, dat u letsel oploopt en dat het toestel beschadigd raakt.
- ▶ Raak ingevroren levensmiddelen en metalen onderdelen niet met natte handen aan om letsel aan uw handen te voorkomen.

Opmerkingen omtrent uw veiligheid

- ▶ Nuttig ijsblokjes en ijslolly's, vooral waterijsjes, nooit meteen nadat u ze uit de diepvrieszone heeft gehaald om letsel aan lippen en tong te voorkomen.
- ▶ Vries geheel of gedeeltelijk ontdooide levensmiddelen niet op-nieuw in. Gebruik deze levensmiddelen zo snel mogelijk omdat ze anders aan voedingswaarde verliezen en bederven. Als ontdooide le-vensmiddelen worden gekookt of gebraden kunnen ze wel opnieuw worden ingevroren.
- ▶ Wanneer u levensmiddelen eet die te lang zijn bewaard, loopt u het risico om voedselvergiftiging op te lopen. De bewaartijd hangt van vele factoren af, zoals de versheid en kwali-teit van de levensmiddelen en de temperatuur waarop ze worden be-waard. Neem de bewaartips en de uiterste houdbaarheidsdatum van de levensmiddelenfabrikanten in acht.
- ▶ Gebruik uitsluitend Miele-accessoires om te voorkomen dat ga-rantieaanspraken vervallen. Worden er andere onderdelen gemon-teerd of ingebouwd, dan vervalt het recht op waarborg en/of pro-ductaansprakelijkheid.

Voor roestvrijstalen toestellen geldt het volgende:

- ▶ De coating van het roestvrije staal wordt door kleefmiddelen aan-getast en kan dan zijn beschermende werking tegen verontrei-ningen verliezen. Plak geen notitieblaadjes, plakband, afplaktape of andere kleefmiddelen op het roestvrije staal.
- ▶ Het roestvrijstalen oppervlak is krasgevoelig. Zelfs magneten kun-nen krassen veroorzaken.

Opmerkingen omtrent uw veiligheid

Reiniging en onderhoud

- ▶ Behandel de deurdichting niet met olie of vet om te voorkomen dat deze in de loop van de tijd poreus wordt.
- ▶ Gebruik voor het ontdooien en reinigen van het toestel nooit een stoomreiniger, aangezien stoom in aanraking kan komen met spanningvoerende delen van het koeltoestel en zo kortsluiting veroorzaken.
- ▶ Scherpe of kantige voorwerpen kunnen de verdampers beschadigen en functioneert het toestel niet meer correct. Gebruik geen voorwerpen met scherpe punt of rand.
 - rijp- en ijslagen te verwijderen,
 - en vastgevroren ijsbakjes en/of vastgevroren levensmiddelen los te wrikken.
- ▶ Plaats wanneer u wilt ontdooien nooit elektrische verwarmings-toestellen of kaarsen in het toestel om te voorkomen dat het kunststof beschadigd raakt.
- ▶ Gebruik geen ontdooisprays of andere middelen om te ontdooien. Deze kunnen explosieve gassen vormen, oplosmiddelen of drijfgassen bevatten die het kunststof beschadigen of schadelijk zijn voor de gezondheid.

Transport

- ▶ Het toestel moet altijd rechtop en in de transportverpakking worden vervoerd.
- ▶ Het koeltoestel is erg zwaar. Vraag daarom iemand u te helpen met het vervoeren ervan. U zou zich kunnen verwonden en er zou schade kunnen ontstaan.

Wat te doen wanneer u het toestel afdankt

- ▶ Maak het slot onbruikbaar om te voorkomen dat kinderen in het koeltoestel ingesloten kunnen raken en in levensgevaar komen.
- ▶ Vrijkomend koelmiddel kan oogletsel veroorzaken. Beschadig geen delen van het koelsysteem, bijv. door
 - koelmiddelkanalen van de verdamper open te prikken,
 - buisleidingen om te buigen,
 - beschermende lagen af te krabben.

Een bijdrage aan de bescherming van het milieu

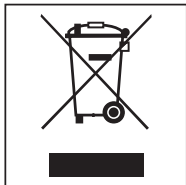
Het verpakkingsmateriaal

De verpakking beschermt het koude-toestel tegen transportschade. Het verpakkingsmateriaal is uitgekozen met het oog op een zo gering mogelijke belasting van het milieu en de mogelijkheden voor recycling.

Door hergebruik van verpakkingsmateriaal wordt er op grondstoffen bespaard en wordt er minder afval geproduceerd. Uw vakhandelaar neemt de verpakking over het algemeen terug.

Het afdanken van het oude toestel

Oude elektrische en elektronische toestellen bevatten meestal nog waardevolle materialen. Ze bevatten echter ook stoffen, mengsels en onderdelen die nodig zijn geweest om de toestellen goed en veilig te laten functioneren. Wanneer u uw oude toestel bij het gewone afval doet of er op een andere manier niet goed mee omgaat, kunnen deze stoffen schadelijk zijn voor de gezondheid en het milieu. Doe uw oude toestel daarom nooit bij het gewone huisafval.



Lever het in bij een gemeentelijk inzameldepot voor elektrische en elektronische toestel, bij uw vakhandelaar of bij Miele. U bent wettelijk zelf verantwoordelijk voor het wissen van eventuele persoonlijke gegevens op het af te danken toestel.

Let erop dat de buisleidingen van uw koeltoestel niet worden beschadigd, totdat het op vakkundige en milieuvriendelijke wijze wordt verschrompt. Alleen dan kunt u er zeker van zijn dat de koelmiddelen in het koelsysteem en de olie in de compressor niet in het milieu terecht komen.

Het oude toestel moet tot die tijd buiten het bereik van kinderen worden bewaard. Voor meer informatie, raadpleegt u het hoofdstuk: "Veiligheidsinstructies en waarschuwingen" van de gebruiksaanwijzing.

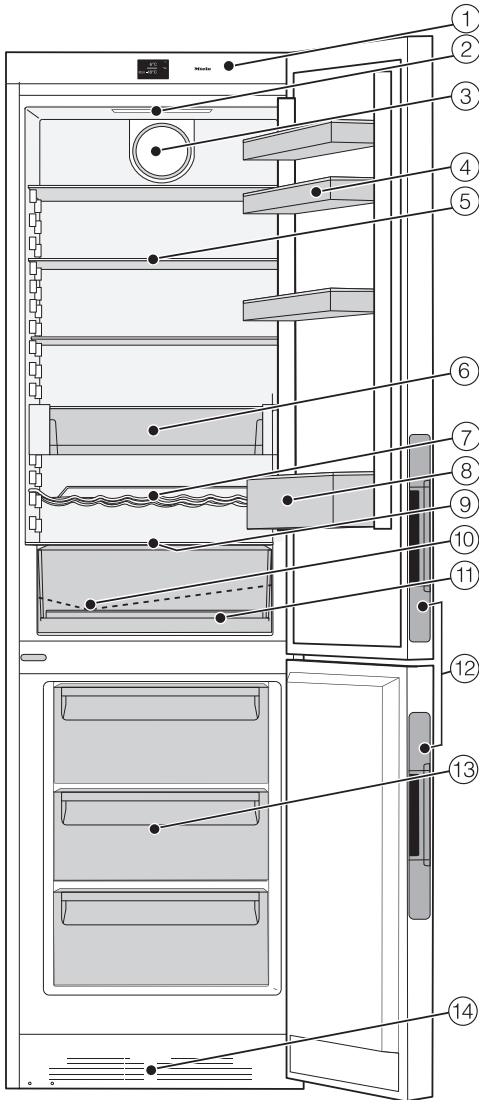
Energie besparen

	Normaal energieverbruik	Te hoog energieverbruik
Plaatsing en onderhoud	Plaats het toestel in een geventileerde ruimte.	In gesloten, niet geventileerde ruimtes.
	Stel het toestel niet bloot aan zonnestralen.	Direct blootgesteld aan zonnestralen.
	Plaats het toestel niet naast een warmtebron.	Naast een warmtebron (verwarming, fornuis).
	Zorg voor een omgevingstemperatuur van ca. 20°C.	Bij een hoge omgevingstemperatuur.
	Dek ventilatieroosters niet af en maak ze regelmatig stofvrij.	Met ventilatieroosters die zijn afgedekt of vol zitten met stof.
Temperatuurinstelling	Koelzone: 4 tot 5°C	Hoe lager de temperatuur, des te hoger het energieverbruik!
	Diepvrieszone: -18°C	

Energie besparen

	Normaal energieverbruik	Te hoog energieverbruik
Gebruik	Plaats de plateaus, laden en vakken zoals bij levering.	
	Open de deur alleen indien nodig en zo kort mogelijk. Leg levensmiddelen bij het inruimen meteen op de goede plek.	Deur vaak en lang openen betekent koudeverlies en instroom van warme lucht in het toestel. Het toestel koelt en de compressor moet langer werken.
	Neem bij het boodschappen doen een koeltas mee en leg de levensmiddelen zo snel mogelijk in het toestel. Plaats levensmiddelen die u uit het toestel neemt zo snel mogelijk weer terug, voordat ze warm worden. Laat warme gerechten en dranken eerst buiten het toestel afkoelen.	Zijn levensmiddelen nog warm wanneer ze in het koeltoestel worden gelegd, ontstaat er warme lucht in het koeltoestel. Het toestel koelt en de compressor moet langer werken.
	Leg de levensmiddelen alleen afgedekt of verpakt in het toestel.	Wanneer vloeibare stoffen in de koelzone condenseren, neemt de koelcapaciteit af.
	Leg ingevroren levensmiddelen in de koelzone wanneer ze moeten ontdooien.	
	Zorg ervoor dat vakken en laden niet te zwaar worden beladen, zodat de lucht kan circuleren.	Een verslechterde luchtstroom zorgt voor een verlies van koelcapaciteit.

Beschrijving van het toestel



- ① Bedieningspaneel met display
- ② Binnenverlichting
- ③ Ventilator
- ④ Deurvak met eierhouder
- ⑤ Plateau
- ⑥ Lademodule (CompactCase)
- ⑦ Flessenrek
- ⑧ Deurvak voor flessen met flessensteun
- ⑨ Regelaar voor het instellen van de luchtvochtigheid in de DailyFresh-lade
- ⑩ Gootje voor het dooiwater en afvoeropening voor het dooiwater
- ⑪ DailyFresh-lade (op wieltjes)
- ⑫ Handgreep met deuropener (Click2open)
- ⑬ Diepvriesladen
- ⑭ Ventilatioorosters

De grepen bovenaan en de wieltjes onderaan aan de achterkant van het toestel maken de opstelling van het toestel gemakkelijk.

Op deze afbeelding wordt bijvoorbeeld een toestelmodel weergegeven.







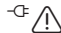
Beschrijving van het toestel

Symbolen in het display

Bediening

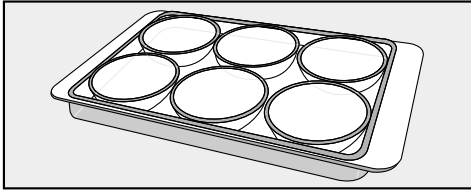
Symbol		Functie
	Standby	Het hele toestel inschakelen; De koelzone apart inschakelen
	Instellingsmodus	Instellingen uitvoeren (zie "Het wijzigen van instellingen")
- / +	Min / Plus	Instelling wijzigen (bijv. temperatuur)
OK		Instelling bevestigen
< / >	Navigatiepijl links / rechts	Door de instellingsmodus bladeren om een instelling te selecteren
	Terug	Menuniveau verlaten

Informatie

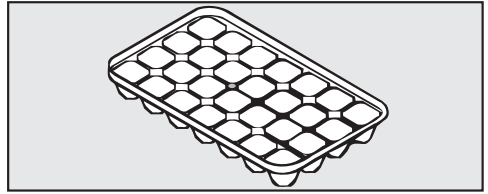
Symbol		Betekenis
	Standby	Het koeltoestel is elektrisch aangesloten, maar niet ingeschakeld. Koelzone is apart uitgeschakeld.
	Vrieszone	Temperatuurweergave van de diepvrieszone
	SuperKoelen (koelzone)/ SuperFrost (diepvrieszone)	Functie kan afhankelijk van de koelzone worden gekozen (zie "SuperFrost, SuperKoelen en DynaCool gebruiken").
	DynaCool (koelzone)	Functie kan afhankelijk van de koelzone worden gekozen (zie "SuperFrost, SuperKoelen en DynaCool gebruiken").
	Temperatuuralarm	Waarschuwing (zie "Wat te doen als ... - Meldingen op het display").
	Deuralarm	Waarschuwing (zie "Wat te doen als ... - Meldingen op het display").
	Stroomstoring	Waarschuwing (zie "Wat te doen als ... - Meldingen op het display").

Bijgeleverde accessoires

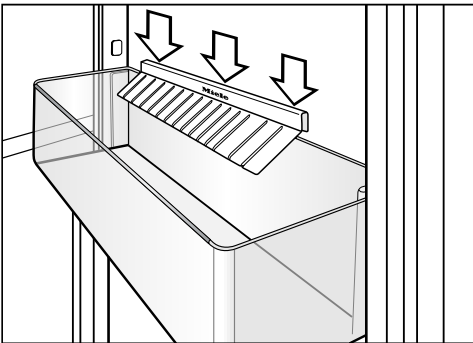
Eierhouder



Bakje voor ijsblokjes

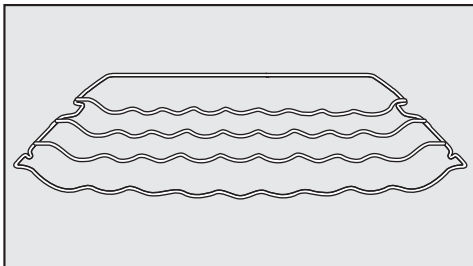


Fleshouder



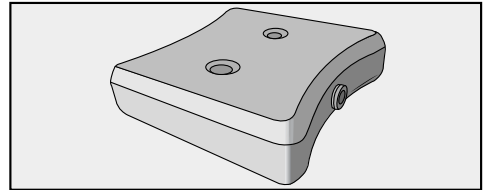
De flessenhouder wordt in het deurvak voor flessen geplaatst. Flessen staan steviger wanneer u de deur van het toestel opent en sluit.

Flessenrek



Flessen kunt u op het flessenrek in de koelzone leggen. Daarmee bespaart u ruimte.
Het flessenrek kan op verschillende manieren in de koelzone worden geplaatst.

Koude-accu



Door een koude-accu te gebruiken voorkomt u dat de temperatuur in de diepvrieszone bij een stroomuitval te snel stijgt. Zo kunt u de levensmiddelen in ieder geval nog iets langer bewaren.

Na ca. 24 uur bereikt de koude-accu zijn maximale koelcapaciteit.

Accessoires

Bij te bestellen accessoires

Het Miele-assortiment omvat tal van handige accessoires, alsmede reinigungs- en onderhoudsmiddelen die speciaal op uw koeltoestel zijn afgestemd.

Bij te bestellen accessoires kunt u bij Miele (zie achterin deze gebruiksaanwijzing), in de webshop van Miele of bij de Miele-vakhandelaar verkrijgen.

Universeel microvezeldoekje

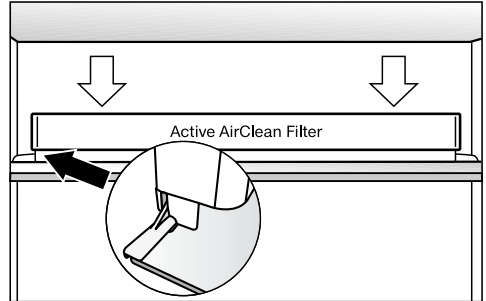
Het microvezeldoekje is handig bij het verwijderen van vingerafdrukken en ander licht vuil op roestvrijstalen fronten, panelen, ramen, meubels enz.

Flessenrek

Naast het al aanwezige flessenrek kunnen verdere flessenrekken in de koudezone worden gezet.

Anti-geurfilters met houder KKF-FF (Active AirClean)

De anti-geurfilter neutraliseert onaangename geuren in de koelzone en zorgt zo voor een betere luchtkwaliteit.



Breng de houder van de anti-geurfilter aan op de achterste beschermlijst van het plateau, u kunt de houder naar wens verplaatsen.

Anti-geurfilters met houder KKF-RF (Active AirClean)

Passende filters voor de houder (Active AirClean) zijn leverbaar. Miele raadt aan om anti-geurfilters elke 6 maanden te vervangen.

Voor het eerste gebruik

Verpakkingsmateriaal

- Verwijder al het verpakkingsmateriaal uit de binnenruimte.

Beschermfolie

De roestvrijstalen lijsten aan de plateaus en de deurvakken zijn tijdens het transport van een beschermfolie voorzien.

Daarnaast zijn de roestvrijstalen deuren, eventueel ook de zijkanten voorzien van een beschermstrip.

- Trek de beschermfolie pas weg nadat u het toestel op zijn plaats hebt opgesteld.

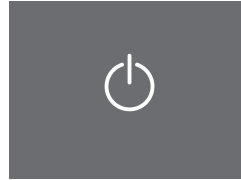
Reiniging en onderhoud

Volg daarvoor beslist de betreffende instructies in het hoofdstuk: "Reiniging en onderhoud".


- Reinig de binnenkant van het toestel en de toebehoren.

Het toestel aansluiten

- Sluit het koeltoestel aan op het elektriciteitsnet, zoals wordt beschreven in hoofdstuk "Elektrische aansluiting".



Standby

In het display verschijnt .

Koeltoestel in- en uitschakelen

Touchscreen (display)

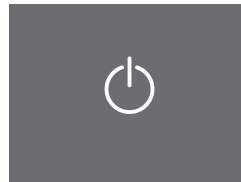
⚠ Het touchscreen (display) kan door puntige of scherpe voorwerpen (zoals pennen) bekrast raken. Raak het display uitsluitend met uw vingers aan.

Bij aanraking worden kleine elektrische ladingen afgegeven die een elektrische impuls creëren die het display herkent. Het display reageert niet op contact met voorwerpen.

Als uw vingers koud zijn, reageert het display mogelijk niet.

Koeltoestel inschakelen


Voordat u voor de eerste keer levensmiddelen in het toestel legt, kunt u het toestel het beste een ca. 2 uur laten voorkoelen. Leg de levensmiddelen pas in de diepvrieszone wanneer de temperatuur in deze zone laag genoeg is (minstens $-18\text{ }^{\circ}\text{C}$).

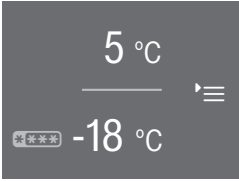


Standby

■ Druk kort op .

In het display verschijnt ca. 3 seconden lang in het Duits de melding Miele - Willkommen.

Is dat niet mogelijk en  verschijnt op het display, dan is de vergrendeling ingeschakeld (zie hoofdstuk: "Instellingen wijzigen", paragraaf: "Vergrendeling in-/uitschakelen - Vergrendeling kort ontgrendelen").



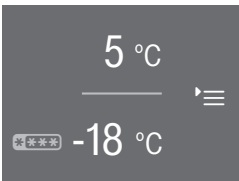
Startscherf

Het startscherf verschijnt.

De binnenverlichting gaat aan en wordt steeds sterker tot de maximale lichtsterkte is bereikt. Het koeltoestel is ingeschakeld en begint te koelen. Het stelt zich op de ingestelde temperaturen in:

- Temperatuur in de koelzone = 5 °C
- Temperatuur in de diepvrieszone = -18 °C

Startscherf



Vanuit het startscherf kunt u alle instellingen uitvoeren.

Het display bestaat hiervoor uit meerdere velden:

In het bovenste veld staat de temperatuur van de koelzone.

Als u de temperatuurweergave aanraakt, komt u in de temperatuurweergave van de koelzone. Hier kunt u de temperatuur instellen of wijzigen (zie "De juiste temperatuur - De temperatuur instellen") en de functie SuperKoelen ❄️ en/of de functie DynaCool 🌀 kiezen (zie "SuperFrost, SuperKoelen en DynaCool").

In het onderste veld staat de temperatuur van de diepvrieszone.

Dit temperatuurbereik wordt ook met ❄️ aangegeven.

Als u de temperatuurweergave aanraakt, komt u in de temperatuurweergave van de diepvrieszone. Hier kunt u de temperatuur instellen of wijzigen en de functie SuperFrost ❄️ kiezen (zie "SuperFrost, SuperKoelen en DynaCool").

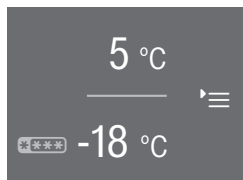
In het rechter veld bevindt zich de instellingsmodus '≡'.

Door het symbool '≡' aan te raken, komt u in de instellingsmodus. Hier kunt u verdere instellingen kiezen (zie "Instellingen wijzigen").

Koeltoestel in- en uitschakelen

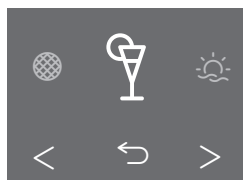
Koeltoestel uitschakelen

In de instellingsmodus kunt u het koeltoestel uitschakelen (zie ook: "Instellingen wijzigen").



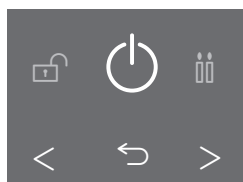
Startscreen

- Druk op .




Instellingsmodus

- Blader met de pijltoetsen < of > tot  verschijnt.




Koeltoestel uitschakelen

- Druk op .


De temperatuurweergave in het display dooft en  brandt.




De binnenverlichting van de koelzone gaat uit. De koeling wordt uitgeschakeld.

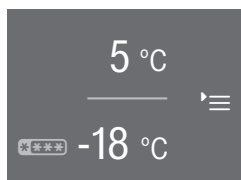
 dooft na ca. 10 minuten. Het display wordt zwart en de EnergieSpaar-modus verschijnt.

Het apart uitschakelen van de koelzone

U kunt de koelzone uitschakelen, terwijl de diepvrieszone ingeschakeld blijft.

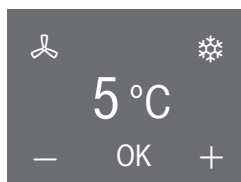
Tip: Voor de vakantie is de functie Vakantiemodus handig (zie "Instellingen wijzigen - Vakantiemodus  in-/uitschakelen"), omdat de koelzone niet helemaal uitgeschakeld, maar met een lagere koelcapaciteit gebruikt wordt.

Als u eerder de functies Feestmodus , DynaCool , SuperKoelen  gekozen heeft, worden deze automatisch uitgeschakeld.





Standby

- Raak de temperatuurweergave in het veld voor de koelzone aan.




Display koelzone

- Raak **-** of **+** aan totdat  verschijnt.
- Druk op .
- Raak **OK** aan, om de invoer te bevestigen.

Koeltoestel in- en uitschakelen

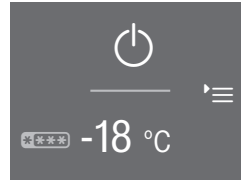


Startscreen - De koelzone is uitgeschakeld


De temperatuurweergave van de koelzone in het display dooft en  brandt.

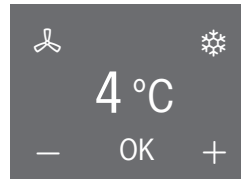
De koelzone is uitgeschakeld. De temperatuur in de diepvrieszone wordt nog steeds aangegeven. De verlichting in de koelzone gaat uit.

De koelzone apart inschakelen (als deze eerst uitgeschakeld was)



Startscreen - De koelzone is uitgeschakeld

- Raak  in het veld voor de koelzone aan.




Display koelzone

- Raak — of + aan totdat 4 °C verschijnt.
- Raak OK aan, om de invoer te bevestigen.

De koelzone is ingeschakeld en begint te koelen. Ze stelt zich op de ingestelde temperatuur in. Als de deur van de koelzone geopend wordt, gaat de verlichting in de koelzone aan.

Koeltoestel in- en uitschakelen

Bij langdurige afwezigheid

 Als het toestel bij langdurige afwezigheid wordt uitgeschakeld, maar niet gereinigd, bestaat er gevaar voor schimmelvorming als de deur van het toestel gesloten blijft.
Reinig het toestel.

Wanneer u het toestel langere tijd niet meer gebruikt, doe dan het volgende:

- schakel het koeltoestel uit,
- trek de stekker uit het stopcontact of schakel de hoofdschakelaar uit,
- Reinig het toestel.
- laat de deur open staan om het toestel te luchten en te voorkomen dat er geurtjes ontstaan.

Neem de laatste beide instructies ook in acht als u de koelzone voor langere tijd apart wilt uitschakelen.

Het is voor de houdbaarheid van de levensmiddelen zeer belangrijk dat de juiste temperatuur wordt ingesteld. Door micro-organismen bederven de levensmiddelen erg snel. De temperatuur beïnvloedt de snelheid waarmee de micro-organismen groeien. Hoe lager de temperatuur, des te langzamer de micro-organismen groeien en des te langer het duurt voordat de levensmiddelen bederven. Wanneer u voor het bewaren van levensmiddelen de juiste temperatuur instelt kunt u daarmee bederf voorkomen of vertragen.

De temperatuur in het toestel stijgt als

- u vaak en gedurende lange tijd de deur van het toestel opent,
- er meer levensmiddelen worden opgeslagen,
- de temperatuur van de levensmiddelen hoger is, wanneer ze worden opgeslagen,
- de omgevingstemperatuur hoger is. Het koeltoestel is geconstrueerd voor een bepaalde klimaatklasse. Een klimaatklasse is een temperatuurbereik waar de kamertemperatuur niet boven of onder mag liggen.

. . . in de koelzone

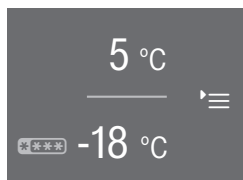
Voor de koelzone adviseren wij een koeltemperatuur van **4 °C**.

. . . in de diepvrieszone

Om verse levensmiddelen in te vriezen en om levensmiddelen over een lange tijd te bewaren is een temperatuur nodig van **-18 °C**. Bij deze temperatuur is de groei van micro-organismen vrijwel uitgesloten. Zodra de temperatuur stijgt tot boven -10 °C, begint de ontbinding door micro-organismen en zijn de levensmiddelen minder lang houdbaar. Daarom mogen geheel of gedeeltelijk ontdooide levensmiddelen pas opnieuw worden ingevroren nadat ze eerst zijn verwerkt (koken of braden). De meeste micro-organismen worden door de hoge temperaturen vernietigd.

De juiste temperatuur


Temperatuurweergave



Startscherm

In het display geeft de bovenste temperatuurweergave bij normaal gebruik de **gemiddelde, werkelijke temperatuur van de koelzone** en de onderste temperatuurweergave de **laagste temperatuur in de diepvrieszone** aan, die op dat moment heersen.

Het kan zeker een paar uur duren voordat de gewenste temperaturen worden bereikt en constant worden aangegeven. Dit hangt o.a. van de kamertemperatuur en de instelling af.

 Is de temperatuur in de diepvrieszone vrij lange tijd hoger dan -18 °C, controleer dan of de diepvriesproducten geheel of gedeeltelijk zijn ontdooid.

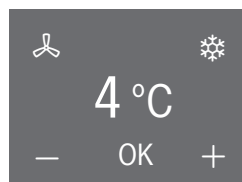
Is dat het geval, gebruik deze levensmiddelen dan zo snel mogelijk of kook of braad ze, alvorens ze opnieuw in te vriezen!

Temperatuur instellen

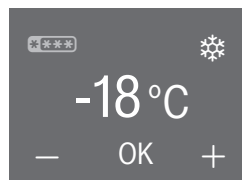
De temperaturen in de koel- en diepvrieszone kunt u onafhankelijk van elkaar instellen.

- Raak in het display de temperatuurweergave aan van de zone, waarvoor u de temperatuur wilt instellen.

De eerder ingestelde temperatuur verschijnt.



Display koelzone



Display diepvrieszone

- Verlaag of verhoog de temperatuur met – en +.

- Raak direct nadat u de temperatuur ingesteld heeft OK aan om uw invoer te bevestigen.
- U kunt ook 8 seconden wachten nadat u de laatste toets aangeraakt heeft. De temperatuur wordt dan automatisch overgenomen.

Tip: De nieuwe instelling wordt ook bevestigd en overgenomen als u de deur sluit.

Daarna verschijnt in de temperatuurweergave de werkelijke temperatuur, die op dat moment in het toestel heerst.

Mogelijke temperatuurinstellingen

- De temperatuur in de koelzone is instelbaar van 1 °C tot 9 °C.
- De temperatuur in de diepvrieszone is instelbaar van -15 °C tot -26 °C.

Tip: Heeft u de temperatuur gewijzigd, controleer dan de temperatuurweergave en wel **na ca. 6 uur wanneer er weinig levensmiddelen in het toestel liggen en na ca. 24 uur wanneer het toestel goed vol zit**. Pas dan is de ingestelde temperatuur bereikt.

- Is de temperatuur dan nog te hoog of te laag, wijzig de temperatuur dan.

Het gebruik van SuperFrost, SuperKoelen en DynaCool

Naar gelang de koelzone kunt u volgende functies bijschakelen.

- **Koelzone**
SuperKoelen ❄️ en DynaCool 🔄
- **Diepvrieszone**
SuperFrost ❄️

Verdere uitleg en informatie over deze functies en hoe ze worden ingeschakeld, vindt u op de volgende bladzijden.

Functie SuperFrost ❄️

Om verse levensmiddelen optimaal in te vriezen kunt u de functie SuperFrost het beste voor het invriezen van verse levensmiddelen inschakelen. Zo worden de levensmiddelen snel tot in de kern ingevroren en blijven voedingswaarde, vitaminen, vorm en smaak behouden.

Uitzonderingen:

- Als u reeds ingevroren levensmiddelen in het toestel plaatst.
- Wanneer u dagelijks slechts max. 1 kg verse levensmiddelen invriest.

Schakel SuperFrost **6 uur voordat u de in te vriezen levensmiddelen in het toestel legt**, in.

Wilt u gebruik maken van de **maximale vriescapaciteit**, schakel de SuperFrost dan **24 uur van te voren** in.

Zodra u SuperFrost hebt ingeschakeld, werkt het koeltoestel met maximale koelcapaciteit en de temperatuur in het toestel daalt.

SuperFrost wordt automatisch na ca. 65 uur uitgeschakeld. Hoe lang het duurt is afhankelijk van de hoeveelheid verse levensmiddelen die in de vrieskast is gelegd.

Tip: Om energie te sparen, kunt u SuperFrost zelf uitschakelen zodra er een **constante** temperatuur van de diepvrieszone van minstens -18 °C bereikt is. Controleer de temperatuur in de diepvrieszone.

Na het uitschakelen van de SuperFrost-functie werkt het koeltoestel weer met normaal vermogen.

Functie SuperKoelen ❄️

Met de functie SuperKoelen wordt de koelzone zeer snel tot de koudste waarde afgekoeld (afhankelijk van de kamertemperatuur).

Tip: De functie SuperKoelen is met name aan te bevelen als u grote hoeveelheden verse levensmiddelen of dranken snel wenst af te koelen.

Zodra u SuperKoelen hebt ingeschakeld, werkt het koeltoestel met maximale koelcapaciteit en de temperatuur in het toestel daalt.

De functie schakelt automatisch uit na ca. 12 uur.

Tip: Om energie te besparen, kunt u de functie SuperKoelen zelf uitschakelen zodra de levensmiddelen of dranken koel genoeg zijn.

Na het uitschakelen van de SuperKoelen-functie werkt het koeltoestel weer met normaal vermogen.

Het gebruik van SuperFrost, SuperKoelen en DynaCool

Functie DynaCool

Wanneer de functie Dynamische koeling (DynaCool) niet is ingeschakeld, ontstaan er in de koelzone als gevolg van de natuurlijke luchtcirculatie zones met verschillende temperaturen. De koude, zware lucht zakt in het onderste gedeelte van het toestel. Het is handig om daar bij het inruimen van de levensmiddelen gebruik van te maken. Zie hoofdstuk: "Het opslaan in de koelzone".

Wanneer u echter een keer een grote hoeveelheid gelijksoortige levensmiddelen wilt bewaren (bijv. na de wekelijkse inkoop), kunt u DynaCool beter inschakelen. Daarmee wordt de temperatuur relatief gelijkmatig over alle plateaus in de koelzone verdeeld en zijn alle levensmiddelen in de koelzone even koel.

De temperatuur kan verder met behulp van de temperatuurtoetsen worden ingesteld.

Het gebruik van DynaCool is tevens aan te raden bij

- een hoge omgevingstemperatuur (vanaf ca. 30 °C) en
- een hoge luchtvochtigheid.

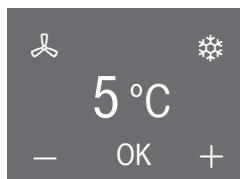
Als DynaCool is gekozen, is de ventilator nu klaar voor gebruik: Als de compressor inschakelt, schakelt automatisch ook de ventilator in.

Tip: Daar het energieverbruik iets hoger ligt wanneer DynaCool is ingeschakeld, kunt u deze in normale omstandigheden beter uitschakelen.

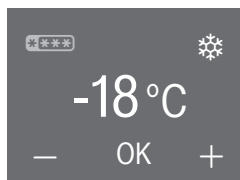
Om energie te besparen, gaat de ventilator automatisch een tijdje uit, wanneer de deur wordt geopend.

De gewenste functie in- of uitschakelen

- Raak in het display de temperatuurweergave van de gewenste koudezone aan.



Display koelzone – DynaCool, SuperKoelen



Display diepvrieszone – SuperFrost

In het display verschijnen de actuele temperatuur en  en  of .

- Tip het symbool van de gewenste functie aan.
 - Het symbool kleurt oranje, de functie is gekozen.
 - Het symbool kleurt wit, de functie is niet gekozen.
- Raak OK aan, om de invoer te bevestigen.
- Of wacht 8 seconden nadat u de laatste toets aangeraakt heeft. De invoer wordt dan automatisch overgenomen.

De functie SuperKoelen, SuperFrost of DynaCool is in- of uitgeschakeld.

Het gebruik van SuperFrost, SuperKoelen en DynaCool

De ingeschakelde functies verschijnen **niet** in het startscherm.

Na een stroomstoring is een daarvoor ingeschakelde functie uitgeschakeld.


Een gekozen functie weergeven

- Raak in het display de temperatuurweergave van de desbetreffende koudezone aan.



In het display verschijnt de actuele temperatuur. Het symbool voor de gekozen functie is oranje verlicht.

Dit toestel heeft een waarschuwingssysteem, waarmee wordt voorkomen dat de temperatuur in de diepvrieszone ongemerkt stijgt en dat er te veel energie verloren gaat, bijv. wanneer de deur openstaat.

Temperatuuralarm

 Is de temperatuur in de diepvrieszone vrij lange tijd hoger dan -18 °C, controleer dan of de diepvriesproducten geheel of gedeeltelijk zijn ontdooid.

Is dat het geval, gebruik deze levensmiddelen dan zo snel mogelijk of kook of braad ze, alvorens ze opnieuw in te vriezen!

Als de temperatuur in de diepvrieszone te hoog wordt, wordt in de temperatuurweergave van de diepvrieszone   rood verlicht.

Bovendien klinkt er een zoemer totdat de alarmsituatie beëindigd of de zoemer voortijdig uitgeschakeld wordt.

Of het toestel een temperatuur te hoog of te laag vindt, is afhankelijk van de ingestelde temperatuur.

Het temperatuuralarm verschijnt alleen in het startscherm en niet tijdens een instelling.

Een temperatuuralarm verschijnt vóór een deuralarm.

Het temperatuuralarm verschijnt bijv.

- als u het toestel inschakelt en de temperatuur in de diepvrieszone te veel verschilt van de temperatuur die u heeft ingesteld,

- u ingevroren levensmiddelen hersorteert of uit het toestel haalt en er daarbij te veel warme lucht binnenstroomt,
- u een vrij grote hoeveelheid levensmiddelen invriest,
- de stroom is uitgevallen;
- het koeltoestel defect is.

Zodra de juiste temperatuur weer is bereikt, schakelt de zoemer uit en dooft



Temperatuuralarm voortijdig uitschakelen en warmste temperatuur opvragen

Hindert de zoemer u, dan kunt u deze voortijdig uitschakelen. Tevens kunt u de warmste temperatuur opvragen, die in de diepvrieszone heerst.

■ Druk op  .

De storingsmelding werd bevestigd en de zoemer gaat uit. In het display verschijnt het startscherm: In de temperatuurweergave van de diepvrieszone verschijnt ca. 1 minuut lang de warmste temperatuur dit tot dat moment heerste in de diepvrieszone. Daarna verschijnt in de temperatuurweergave de actuele temperatuur in de diepvrieszone.

U kunt de knipperende temperatuurweergave voortijdig verlaten.



■ Raak de temperatuurweergave van de diepvrieszone aan.

De knipperende, hoogste aangegeven temperatuur verdwijnt uit het display. Daarna verschijnt daar de temperatuur van dat moment.

Temperatuur- en deuralarm

Deuralarm

Dit toestel heeft een waarschuwings-systeem dat in werking treedt bij openstaande toesteldeuren. Daarmee wordt voorkomen dat er onnodig veel energie wordt verbruikt en dat het voor de opgeslagen levensmiddelen te warm wordt.

Als de toesteldeur lang open staat, wordt in de temperatuurweergave   geel verlicht. Bovendien klinkt er viermaal een zoemer. Als de alarmsituatie niet wordt beëindigd of wordt de zoemer niet voortijdig uitgeschakeld, toont de zoemer met intervallen na ca. 3 minuten.

De tijd voordat het deuralarm gaat is afhankelijk van de aantal minuten dat daarvoor is ingesteld. (vanuit de fabriek is 2 minuten ingesteld). U kunt het deuralarm ook uitschakelen. Zie hoofdstuk: "Instellingen wijzigen - "Volume geluidssignalen instellen/uitschakelen").

Zodra de deur wordt gesloten, houdt de zoemer op en gaat   uit.



Het deuralarm verschijnt alleen in het startscherm.

Wanneer het toestel in de instelmodus staat, wordt het deuralarm of een andere foutmelding automatisch onderdrukt. Op het display brandt wel het symbool voor het alarm. Er verschijnt geen systeem, en er klinkt geen zoemer.

Als geen zoemer klinkt, hoewel er sprake is van deuralarm, werd de zoemer in de instellingsmodus uitgeschakeld. (Zie hoofdstuk: "Instellingen wijzigen - "Volume geluidssignalen instellen/uitschakelen").

Deuralarm voortijdig uitschakelen











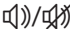




Hindert de zoemer u, dan kunt u deze voortijdig uitschakelen.

- Druk op  .



In de temperatuurweergave verschijnt de effectieve temperatuur. De zoemer houdt op.

Overzicht van de instellingen


De volgende instellingen kunnen worden geactiveerd of gewijzigd. De fabrieksinstellingen zijn in de tabel in het **vet** gedrukt of verschijnen als gemarkeerd niveau in de segmentbalk.

Instelling		Selectie / Fabrieksinstelling
	Feestmodus in-/uitschakelen	Aan (symbool oranje) / Uit
	Vakantiemodus in-/uitschakelen	Aan (symbool oranje) / Uit
	Kookwekker gebruiken (QuickCool Timer)	0:00 - 9:59 u:min
	Vergrendeling in-/uitschakelen	Aan / Uit
	Koeltoestel uitschakelen	OK
	Sabbatmodus in-/uitschakelen	Aan (symbool oranje) / Uit
	Tijd tot het deuralarm wijzigen	Stand 1 - 7 (Stand 1 = 30 sec.) ■■■■■ (Stand 4 = 2 min.)
	Miele@home Systemeinstellingen (Nur sichtbar bei eingesetztem Kommunikationsstick)	Weitere Einstellmöglichkeiten: siehe auf den folgenden Seiten "Erklärungen zu den jeweiligen Einstellungen - Miele@home Systemeinstellungen"
	SmartGrid (Nur sichtbar bei eingesetztem Kommunikationsstick)	
	Toetsgeluid in-/uitschakelen	Aan / Uit
	Volume waarschuwingsgeluidssignalen instellen/uitschakelen	uit - stand 7 ■■■■■
	Lichtsterkte display instellen	Stand 1 - 7 ■■■■■
°C	Aanpassen van de temperatureenheid	°C / °F
	Demomodus (alleen zichtbaar, indien ingeschakeld)	Uit
	Fabrieksinstellingen resetten	

Instellingen wijzigen

i	Informatie over uw koeltoestel oproepen	Controlelampjes (belangrijk voor het melden van een storing bij de afdeling klantcontacten van Miele!)
	Herinnering: anti-geurfilter vervangen	Aan (symbool oranje) / Uit
	Herinnering: ventilatieroosters reinigen	Aan (symbool oranje) / Uit

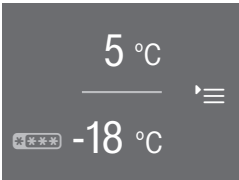
Instellingen wijzigen

In de instellingsmodus  kunt u bepaalde instellingen uitvoeren en gewenste functies kiezen en uw koeltoestel aanpassen aan uw gewoonten.

Verdere uitleg en informatie over deze instellingen vindt u op de volgende bladzijden.

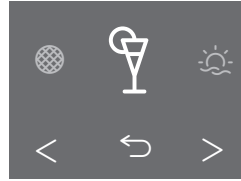
Wanneer het toestel in de instellingsmodus staat, wordt het deuralarm of een andere foutmelding automatisch onderdrukt. Er verschijnt geen symbool en er klinkt geen zoemer. Uitzondering: In geval van een toestelstoring (F+cijfers) wordt de instellingsmodus direct verlaten. De storingscode verschijnt en een zoemer klinkt (zie "Wat te doen, als ... - Meldingen in het display").

Het kiezen van de gewenste instelling



Startscherf

- Druk op .



Instellingsmodus

- Blader met de pijltoetsen < of > naar links en rechts.

Midden in het display verschijnt het symbool van de instelling die u kunt kiezen.

Rechts en links op de achtergrond ziet u de symbolen van de volgende mogelijke instelling zichtbaar, deze kunt u echter niet kiezen.

- Tip het symbool van de gewenste instelling aan (zie ook "Overzicht Instellingen").

Naar gelang welke instelling u kiest zijn er twee mogelijkheden:

1. U komt in een submenu en kunt nu een instelling kiezen of een waarde invoeren.
2. U kiest de instelling direct. Het symbool kleurt oranje en bevestigt hierdoor uw keuze. Kleurt het symbool wit, dan is de functie niet geactiveerd.

Instellingen wijzigen

Het invoeren van waarden

Alle gegevens die u hebt ingevoerd, dient u met **OK** te bevestigen. Bevestigt u deze niet, dan verschijnt na ca. 15 seconden het startscherm en de ingestelde of gewijzigde waarden kunnen dan niet worden overgenomen.

Menuniveau verlaten ("Terug" ↵)

U kunt met ↵ teruggaan naar het vorige scherm.

Alle instellingen die u tot dat moment heeft uitgevoerd en niet met **OK** heeft bevestigd, worden niet opgeslagen.

Uitleg over de desbetreffende instellingen

Feestmodus in-/uitschakelen

Deze functie is erg handig, als u grote hoeveelheden verse levensmiddelen en dranken snel wilt afkoelen of invriezen en als u ijsblokjes nodig heeft, bijv. als u veel gasten verwacht.

SuperKoelen en SuperFrost worden automatisch ingeschakeld:

De koelzone en de diepvrieszone bereiken heel snel de laagste temperatuur (afhankelijk van de omgevingstemperatuur).

Tip: Schakel deze functie ca. 4 uur voordat u de levensmiddelen en dranken in het toestel legt.

Als u de feestmodus niet kunt inschakelen, dan komt dit doordat de koelzone apart uitgeschakeld of de vakantiemodus ingeschakeld is.


De feestmodus schakelt automatisch na ca. 20 uur uit. U kunt deze modus echter altijd zelf eerder uitschakelen.

Na een stroomstoring is de feestmodus uitgeschakeld.

Vakantiemodus in-/uitschakelen

Deze functie is handig, als u bijv. tijdens de vakantie de koelzone niet helemaal wilt uitschakelen, maar geen grote koelcapaciteit nodig heeft.

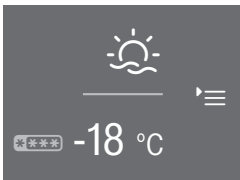
De diepvrieszone blijft ingeschakeld op $-18\text{ }^{\circ}\text{C}$. De koelzone wordt op een temperatuur van $15\text{ }^{\circ}\text{C}$ gebracht en kan zo energiezuinig in gebruik blijven.

 Bewaar in die tijd geen kwetsbare en bederfelijke levensmiddelen zoals fruit, groente, vis, vlees en zuivelproducten in het toestel.

Bij deze gemiddelde koelzonetemperatuur kunnen langer houdbare levensmiddelen nog enige tijd in het toestel bewaard blijven, terwijl het energieverbruik lager is dan normaal.

Ook ontstaan er geen geurtjes en schimmels, die wél kunnen ontstaan als de koelzone helemaal uitgeschakeld wordt en de deur van het toestel gesloten wordt.

De ingeschakelde vakantiemodus verschijnt als volgt in het startscherm:



Startscherm vakantiemodus

Als u de vakantiemodus niet kunt inschakelen, dan komt dit doordat de koelzone apart uitgeschakeld is.

Zijn de functies Party-modus of SuperKoelen ingeschakeld, dan worden deze uitgeschakeld, zodra de Vakantie-modus wordt gekozen.


Instellingen wijzigen

Kookwekker (QuickCool Timer) gebruiken

De kookwekker kunt u onder meer gebruiken als u iets buiten de oven bereidt, bijvoorbeeld voor het koelen van deeg. Het geluidssignaal herinnert u aan het ingestelde tijdstip.

U kunt een kookwekkertijd van maximaal 9 uur en 59 minuten instellen.

– Een kookwekkertijd instellen

- Druk op .
- Stel met + of – de uren in.
- Bevestig met OK.

De ingestelde uren worden overgenomen. U kunt nu de minuten instellen.


- Stel met + of – de minuten in.
- Bevestig met OK.

De ingestelde minuten worden overgenomen. De ingestelde kookwekkertijd loopt nu af. Wordt de toesteldeur weer geopend, dan verschijnt de aflopende kookwekkertijd in het display. Na ca. 3 seconden verschijnt het startscherm.

Als u de kookwekkertijd controleert of corrigeert, wordt de aflopende kookwekkertijd gestopt.

Bij een stroomstoring of bij het herinschakelen van de stroom, wordt de kookwekkertijd die u vooraf hebt ingevoerd, gewist.

– Kookwekkertijd is afgelopen


Er klinkt een akoestisch signaal en .


- Raak het display aan.

Het startscherm verschijnt.

– Kookwekkertijd corrigeren


- Open de toesteldeur.


 en de aflopende kookwekkertijd verschijnen ca. 3 seconden lang in het display.

- Raak tijdens deze tijd de aflopende kookwekker aan.
- Raak  aan om een ingestelde kookwekkertijd te corrigeren. Handel hierbij op dezelfde wijze als bij het invoeren van de kookwekkertijd (zie "Kookwekkertijd instellen").

– Kookwekkertijd wissen

- Open de toesteldeur.

 en de aflopende kookwekkertijd verschijnen ca. 3 seconden lang in het display.

- Raak tijdens deze tijd de aflopende kookwekker aan.
- Raak  aan om een ingestelde kookwekkertijd te wissen.

In het display verschijnt het startscherm.

U kunt een ingevoerde kookwekkertijd ook in de instellingsmodus corrigeren of wissen.

Vergrendeling / in-/uitschakelen

Met de vergrendeling kunt u voorkomen dat per ongeluk:

- het toestel wordt uitgeschakeld;
- een andere temperatuur wordt ingesteld;
- DynaCool, SuperKoelen of SuperFrost wordt ingeschakeld,
- en dat instellingen worden gewijzigd. Het uitschakelen van de vergrendeling is natuurlijk wel mogelijk.

Hiermee kan worden voorkomen dat bijv. kinderen iets aan de bediening van het toestel veranderen.

Na een stroomstoring blijft een vergrendeld toestel vergrendeld.

– Vergrendeling kort ontgrendelen

- Raak het display aan.


In het display verschijnt .


- Raak  gedurende ca. 6 seconden aan.

U kunt nu verdere instellingen uitvoeren (temperatuur, extra functies, etc). Wordt de toesteldeur weer gesloten, dan is de vergrendeling weer ingeschakeld.

– Vergrendeling uitschakelen

- Raak het display aan.

In het display verschijnt .

- Raak  gedurende ca. 6 seconden aan.


Het startscherm verschijnt.

- Druk op .

- Kies .


 brandt oranje.

- Druk op .


 verschijnt in het display. De vergrendeling is uitgeschakeld.

Koeltoestel uitschakelen

Met deze functie kunt u het gehele koeltoestel uitschakelen.

De temperatuurweergave in het display dooft en  brandt.

De binnenverlichting van de koelzone gaat uit. De koeling wordt uitgeschakeld.

 dooft na ca. 10 minuten en het display is zwart (EnergieSpaar-modus).


Instellingen wijzigen

Sabbatmodus in-/uitschakelen

Het koeltoestel beschikt over een sabbatmodus, die kan worden gebruikt ter ondersteuning van religieuze gebruiken.

De volgende functies zijn dan uitgeschakeld:

- de binnenverlichting wanneer de deur wordt geopend;
- alle geluidssignalen en optische signalen;
- de temperatuuraanduiding,
- de functies SuperKoelen, SuperFrost, Feestmodus, Vakantiemodus (als deze al ingeschakeld waren),
- de kookwekker (als deze daarvoor was ingeschakeld).

Tevens kunt u in de instellingsmodus  geen instellingen uitvoeren.

De sabbatmodus wordt na ca. 120 uur automatisch uitgeschakeld.

Let erop dat de deuren van het toestel stevig gesloten zijn, omdat optische en akoestische waarschuwingen zijn uitgeschakeld.

Een mogelijke stroomonderbreking wordt niet getoond gedurende deze tijd. Na een stroomonderbreking start het toestel in de sabbatmodus, indien deze vooraf is ingeschakeld.

– Sabbat-modus inschakelen


- Druk op .

 brandt oranje.

Nu ziet u in het display  wit verlicht.



Display sabbat-modus

Na ca. 3 seconden dooft  en het display is zwart.

– Sabbatmodus voortijdig uitschakelen


- Raak het display aan.

In het display verschijnt .

- Druk op .


 brandt oranje.

- Druk op .

 brandt wit. De functie is uitgeschakeld.

Tijd tot het deuralarm instellen

Het koeltoestel beschikt over een deuralarm. Als een toestel deur langer open staat, klinkt een zoemer (indien niet uitgeschakeld; zie "Volume waarschuwings- geluidssignalen instellen/uitschakelen") en in het display brandt  (zie "Temperatuur- en deuralarm . Deuralarm").

U kunt in de streepjesbalk de tijd tot het activeren van het deuralarm  instellen:

De tijd kunt u stapsgewijs in stappen 30 seconden instellen, beginnend met 30 seconden (stand 1 = 1 vol segment) tot maximaal 3 minuten en 30 seconden (stand 7 = 7 volle segmenten).

Miele@home Systemeinstellungen

Erscheint nur bei eingesetztem Kommunikationsstick XKS3100W.

Unter diesem Menüpunkt können Sie Ihr Kältegerät an ein bestehendes Miele@home Netzwerk anmelden oder mit Ihrem Kältegerät ein Miele@home Netzwerk erstellen.

Die genaue Beschreibung entnehmen Sie bitte der Gebrauchsanweisung Miele@home. Sie können diese auf www.miele-at-home.de herunterladen.

Stellen Sie sicher, dass am Aufstellort Ihres Kältegerätes das Signal Ihres WLAN-Netzwerkes mit ausreichender Signalstärke vorhanden ist.

Sie haben mehrere Möglichkeiten, Ihr Kältegerät in Ihr WLAN-Netzwerk einzubinden. U. a. können Sie die Miele@mobile App nutzen. Sie müssen jedoch dazu vorab eine Direktverbindung zu Ihrem mobilen Endgerät herstellen (siehe "•)Ⓜ = Soft access point").

Miele@mobile App

Sie können die Netzwerkverbindung mit der Miele@mobile App herstellen.




- Laden Sie sich die Miele@mobile App aus einem der App Stores herunter.
- Folgen Sie der Benutzerführung in der App.

Instellingen wijzigen

Einstellmöglichkeiten im Untermenü

- Druk op @.

Sie kommen in ein Untermenü. Dort werden Ihnen folgende Einstellmöglichkeiten angeboten:

- WPS = WPS Push Button
-  = Drahtloser Zugangspunkt (Soft access point)
-  = Reset WLAN-Modul
-  = Werkeinstellungen WLAN-Modul

– WPS Push Button

Alternativ zur Netzwerkanmeldung mit Hilfe der Miele@mobile App empfehlen wir die Verbindung über WPS (Wireless Protected Setup) herzustellen. Dafür benötigen Sie einen WPS-fähigen Router.


- Druk op @.

WPS erscheint


- Berühren Sie WPS.


Es wird für eine bestimmte Zeit versucht, eine WLAN-Verbindung aufzubauen.

- Aktivieren Sie innerhalb von zwei Minuten an ihrem Router die Funktion "WPS".

Wenn die Verbindung hergestellt werden konnte, erscheint im Display .

- Bevestig met OK.

Die Anzeige wechselt in den Startbildschirm, und oben rechts erscheint .

Konnte die Verbindung nicht aufgebaut werden, erscheint im Display .

Eventuell haben Sie an Ihrem Router nicht schnell genug WPS aktiviert. Führen Sie die oben genannten Schritte erneut durch.

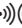
– Drahtloser Zugangspunkt (Soft access point)

Sie können eine direkte Verbindung von Ihrem Kältegerät zu Ihrem mobilen Endgerät (z. B. Smartphone, Tablet-PC usw.) herstellen. Diese Verbindung ist erforderlich, um eine Netzwerkverbindung mit der Miele@mobile App herzustellen.

- Druk op .

Es wird für eine bestimmte Zeit versucht, eine Direktverbindung aufzubauen.

- Bestätigen Sie den Verbindungsaufbau am mobilen Endgerät.

Die Anzeige wechselt in den Startbildschirm, und oben rechts erscheint .

Wird nach ca. 15 Minuten keine Verbindung bestätigt, wird der Vorgang abgebrochen. Die Anzeige wechselt in den Startbildschirm.


– Reset WLAN-Modul

Sie können alle vorgenommenen Einstellungen und eingegebenen Werte für Miele@home zurücksetzen. Alle Einstellungen, die Miele@home nicht betreffen, bleiben erhalten und das WLAN-Modul wird **eingeschaltet**.

- Druk op .


In het display verschijnt .


- Bevestig met OK.

Das WLAN-Modul wurde neu gestartet. Nach erfolgreichem Neustart wechselt die Anzeige in den Startbildschirm, und oben rechts erscheint .


– Werkeinstellungen WLAN-Modul

Wenn Sie alle vorgenommenen Einstellungen und eingegebenen Werte für Miele@home zurücksetzen möchten, können Sie die Werkeinstellung des WLAN-Moduls wieder herstellen. Alle Einstellungen, die Miele@home nicht betreffen, bleiben erhalten und das WLAN-Modul wird **ausgeschaltet**.

- Druk op .

In het display verschijnt .

- Bevestig met OK.

Das WLAN-Modul wird zurückgesetzt und ausgeschaltet. Die Anzeige wechselt in den Startbildschirm, und das Symbol  einer aktiven WLAN-Verbindung ist erloschen.

SmartGrid

Nur sichtbar bei eingesetztem Kommunikationsstick XKS3100 W (siehe Kapitel "Miele@home")!


Toetsgeluid / in-/uitschakelen

Bij elke keer aanraken van een selecteerbaar veld in het display klinkt een toetssignaal. Dit kunt u inschakelen  of uitschakelen .

Volume waarschuwings- geluidssignalen instellen/uitschakelen

U kunt in de streepjesbalk het volume van de waarschuwings- en geluidssignalen instellen:

Wanneer alle segmenten gevuld zijn, is het maximumvolume gekozen.

Wanneer er geen segment gevuld is, is het waarschuwings- en geluidssignaal uitgeschakeld.  verschijnt.

De wijziging van volume wordt tijdens het afstellen uitgevoerd.

De waarschuwings- en geluidssignalen bij een temperatuuralarm, een storingsmelding, een stroomstoring en een ingestelde kookwekkertijd kunnen niet worden uitgeschakeld.

Instellingen wijzigen

Lichtsterkte display instellen

U kunt in de streepjesbalk de lichtsterkte van het display instellen:

Wanneer alle segmenten gevuld zijn, is het maximumvolume gekozen.


De wijziging van de lichtsterkte wordt tijdens het afstellen zichtbaar.


Temperatuureenheid °C/°F instellen

U kunt voor de weergave van de temperatuur in het display kiezen uit graden Celsius °C of graden Fahrenheit °F.

Demomodus uitschakelen

Met deze functie kan de vakhandel het toestel presenteren zonder de koeling in te hoeven schakelen. Voor particulier gebruik is deze functie niet relevant.

Als de demomodus standaard ingeschakeld is, verschijnt in het display . U kunt de functie hier uitschakelen.

Als de demomodus uitgeschakeld is, kan deze functie niet via instellingsmodus  weer ingeschakeld worden.

Fabrieksinstellingen resetten

Alle instellingen van het koeltoestel worden teruggezet op de fabrieksinstelling en het koeltoestel wordt uitgeschakeld.

Informatie oproepen

Op het display ziet u de toestelgegevens (type toestel en fabricagenummer).

Tip: Deze toestelgegevens zijn belangrijk voor het melden van een storing bij de afdeling klantcontacten van Miele!

Als u bevestigt met OK, verlaat u het informatiedisplay.


– Licenties weergeven

U kunt licenties die in gebruik zijn onder © laten weergeven.

Herinnering: anti-geurfilter vervangen

Dit toestel heeft geen anti-geurfilters met houder KKF-FF (Active AirClean). Deze accessoires kunnen bijbesteld worden (zie "Accessoires - Bij te bestellen accessoires").


Als de vervangingsindicator voor de anti-geurfilter geactiveerd is, wordt u er na ca. 6 maanden aan herinnerd, dat u het anti-geurfilter dient te vervangen (zie "Reiniging en onderhoud - Anti-geurfilter vervangen").

Op het startscherm verschijnt daarna in de temperatuurweergave de koelzone . Vervolgens klinkt een akoestisch signaal (mits ingeschakeld).

Door het symbool aan te raken, bevestigt u de melding. De teller wordt gereset en het startscherm verschijnt weer.

Herinnering: ventilatieroosters reinigen

Het koeltoestel is in de sokkel uitgerust met een ventilatierooster.

Is dit ventilatierooster geactiveerd, dan wordt u na ca. 12 maanden eraan herinnerd het ventilatierooster van stof te ontdoen (zie "Reiniging en onderhoud - Ventilatierooster reinigen") In het display verschijnt dan  en er klinkt een geluidssignaal (mits ingeschakeld).

Tip: Reinig het ventilatierooster met een borsteltje of een stofzuiger (gebruik daarvoor bijv. de reliëfborstel voor Miele-stofzuigers).


Stof op de ventilatieopeningen verhoogt het energieverbruik.

Door het symbool aan te raken, bevestigt u de melding. De teller wordt gereset en het startscherm verschijnt weer.

Levensmiddelen in de koelzone bewaren

Explosiegevaar!

Bewaar geen explosieve stoffen en geen producten met brandbare drijfgassen (bijv. spuitbussen) in het koeltoestel.

 Indien u vet- of oliehoudende levensmiddelen in het koeltoestel of de deur van het toestel bewaart, kunnen spanningsscheuren in het kunststof ontstaan waardoor de kunststof knapt of scheurt.

Let erop dat eventueel uitlopend vet of uitlopende olie niet in contact komt met de kunststofonderdelen van het toestel.

Verschillende koelgedeelten

Door de natuurlijke luchtcirculatie ontstaan er in de koelzone gedeelten met verschillende temperaturen.

De koude, zware lucht zakt in het onderste gedeelte van de koelzone. Maak bij het inruimen van de levensmiddelen gebruik van deze verschillende temperaturen.

Leg de levensmiddelen niet te dicht op elkaar, zodat de lucht goed kan circuleren.

Dek de ventilator op de achterwand niet af - deze is belangrijk voor de koelcapaciteit!

De levensmiddelen mogen de achterwand niet aanraken. Ze kunnen anders aan de achterwand vastvriezen.

Warmste gedeelte

Het minst koele gedeelte in de koelkast / koelzone bevindt zich vooraan en helemaal bovenin tegen de deur. Gebruik dit gedeelte voor het opslaan van boter zodat deze smeerbaar blijft en voor kaas zodat deze zijn aroma niet verliest.

Koudste gedeelte

Het koudste gedeelte in de koelzone bevindt zich direct boven de DailyFresh-lade en bij de achterwand.

Gebruik het koudste gedeelte van de koelzone voor alle gevoelige en snel bederfelijke levensmiddelen zoals:

- Vis, vlees, gevogelte,
- Worst, kant-en-klaar-gerechten,
- Levensmiddelen waar eieren of room in zitten,
- Alle soorten deeg,
- Melkproducten,
- In folie verpakte, voorgesneden groente en in het algemeen alle verse groenten waarvan de houdbaarheidsdatum alleen geldt bij een temperatuur van minstens 4 °C.

Niet geschikt voor het koelen

Koudegevoelige levensmiddelen zijn niet geschikt om bij temperaturen onder de 5 °C te worden bewaard. Te lage temperaturen kunnen een negatieve invloed hebben op de smaak, het vitaminegehalte, het uiterlijk en de consistentie van deze levensmiddelen.

Tot de koudegevoelige levensmiddelen behoren onder andere:

- ananas, avocado's, bananen, granaatappels, mango's, meloenen, papaja's, passievruchten, citrusvruchten (zoals citroenen, sinaasappelen, mandarijntjes, grapefruit),
- fruit dat nog verder moet rijpen,
- aubergines, komkommers, aardappels, paprika, tomaten, courgettes,
- harde kazen (zoals parmezaan en bergkaas).

Waar u in de winkel al op moet letten

Het belangrijkste voor een lange bewaartijd is de versheid van de levensmiddelen op het ogenblik waarop ze in de koelkast worden gelegd. Deze versheid is beslissend voor de bewaartijd. Let ook op de houdbaarheidsdatum en op de juiste bewaartemperatuur. De koelketen mag niet worden onderbroken. Zorg er bijv. voor dat de levensmiddelen niet te lang in de warme auto liggen.

Tip: Tip: neem een koeltas mee wanneer u boodschappen doet en leg de levensmiddelen snel in het koeltoestel.

Levensmiddelen juist bewaren

Bewaar levensmiddelen in de koelzone altijd **in de verpakking of goed afgedekt** (in de DailyFresh-zone zijn daarop uitzonderingen). Zo wordt het opnemen van vreemde geuren, uitdrogen van de levensmiddelen en het overdragen van mogelijk aanwezige kiemen voorkomen. Dit is vooral van belang voor het bewaren van dierlijke levensmiddelen. Bij een juiste instelling van de temperatuur en een passende hygiëne kan de houdbaarheid van levensmiddelen aanzienlijk worden verlengd.

Eiwitrijke levensmiddelen

Houd er rekening mee dat eiwitrijke levensmiddelen sneller bederven. Schaal- en schelpdieren bederven dus sneller dan vis, en vis bederft weer sneller dan vlees.

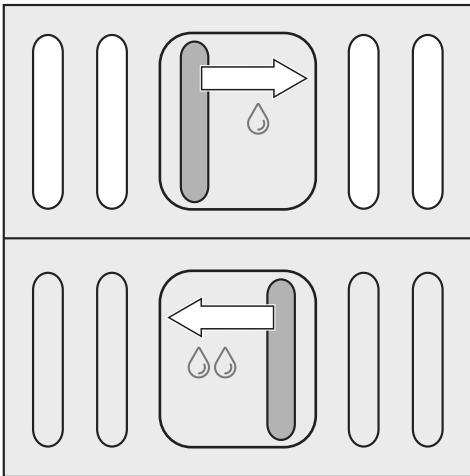
Levensmiddelen in de DailyFresh-lade bewaren

De DailyFresh-lade is uitermate geschikt voor fruit en groente.

De luchtvochtigheid in de PerfectFresh-lade ongeveer aan de opgeslagen levensmiddelen kan worden aangepast. Met een hogere luchtvochtigheid kunnen de levensmiddelen hun natuurlijk vochtgehalte behouden. Ze drogen dan niet zo snel uit en blijven dan langer vers en knapperig. De temperatuur komt ongeveer overeen met de temperatuur in de gewone koelzone.

Om levensmiddelen goed te kunnen bewaren, is het van essentieel belang dat ze zich in goede staat bevinden wanneer u ze in de koelkast legt!

De luchtvochtigheid in de DailyFresh-lade regelen



Met behulp van de schuifregelaar stelt u de luchtvochtigheid in.

Schuifregelaarstand δ = niet verhoogde luchtvochtigheid

Bewaar deze levensmiddelen om hygiënische redenen alleen **verpakt of in een bakje**.

Schuifregelaarstand $\delta\delta$ = niet verhoogde luchtvochtigheid

Deze instelling is geschikt voor de opslag van groente en fruit. Met de schuifregelaar worden de openingen naar de lade gesloten en blijft het vocht in de lade.

De hoogte van de luchtvochtigheid in het vochtvak hangt sterk af van het soort en de hoeveelheid opgeslagen levensmiddelen, als u deze onverpakt opslaat.

Als u een kleine hoeveelheid opslaat, kan de luchtvochtigheid te gering zijn.

Tip: Verpak de levensmiddelen bij kleine hoeveelheden in luchtdichte verpakkingen.

Bij een verhoogde luchtvochtigheid in de lade kan zich condenswater vormen.

Verwijder dit met een doekje.

Levensmiddelen in de DailyFresh-lade bewaren

Levensmiddelen goed bewaren in de DailyFresh-lade

Bent u niet tevreden met de manier waarop uw opgeslagen levensmiddelen worden gekoeld, bijv. wanneer ze al na korte tijd slap worden, neem dan onderstaande tips in acht:

- Sla alleen verse levensmiddelen op. De staat waarin levensmiddelen verkeren wanneer u ze in de koelkast legt, is heel belangrijk.
- Reinig de lade voordat u de levensmiddelen erin legt.
- Dep zeer vochtige levensmiddelen af voordat u ze in deze zone legt.
- Leg geen koudegevoelige levensmiddelen in de lade. Zie paragraaf: "Niet geschikt voor de koelzone".
- Kies voor het opslaan van uw levensmiddelen de juiste stand van de schuifregelaar (niet-verhoogde of verhoogde luchtvochtigheid).

– Een verhoogde luchtvochtigheid $\delta\delta$ in het vochtvak wordt alleen bereikt door het vocht van levensmiddelen die in dat vak zijn opgeslagen. Dat wil zeggen, hoe meer levensmiddelen in het vak zijn opgeslagen, hoe hoger de luchtvochtigheid.

Vormt zich bij stand $\delta\delta$ te veel vocht in het vak, waardoor de levensmiddelen aangetast worden. Verwijder het condenswater vooral van de bodem van het vak en onder het deksel met een doekje en leg een rooster in het vak, zodat het overtollige vocht eraf kan druipen.

Is de luchtvochtigheid ondanks stand te laag, dan kunt u de levensmiddelen beter luchtdicht verpakken.

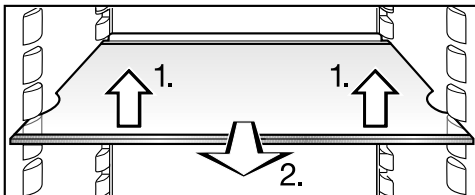
De binnenruimte koelzone indelen

Deurvak/flessenvak verplaatsen

- Schuif het deurvak/flessenvak naar boven en haal het eruit.
- Zet het deurvak/ flessenvak er op de gewenste plaats weer in. Zorg er daarbij voor dat het goed vastklikt.

De plateaus verplaatsen

De plateaus kunt u in hoogte verstellen zodat er producten van verschillende hoogte kunnen worden neergezet / neergelegd.

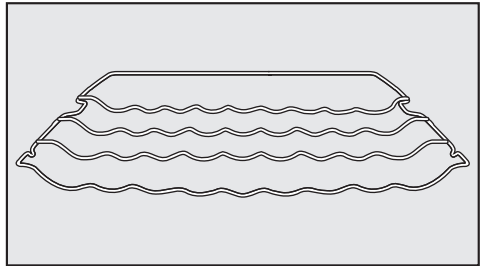


- Til het plateau iets op. Trek het iets naar voren. Til het met de uitsparing over de plateauribben heen. Verplaats het naar boven of naar beneden.

De opstaande rand die aan de beschermlijst aan de achterkant van het plateau zit moet naar boven wijzen, zodat de levensmiddelen niet met de achterwand in aanraking kunnen komen en eraan vastvriezen.

Met stopjes wordt voorkomen dat de plateaus er per ongeluk uit worden getrokken.

Flessenrek verplaatsen



U kunt het flessenrek op verschillende plaatsen gebruiken.

- Wilt u het rek verplaatsen, doe dan het volgende. Til het rek iets op. Trek het iets naar voren. Til het met de uitsparing over de plateauribben heen. Verplaats het naar boven of naar beneden.

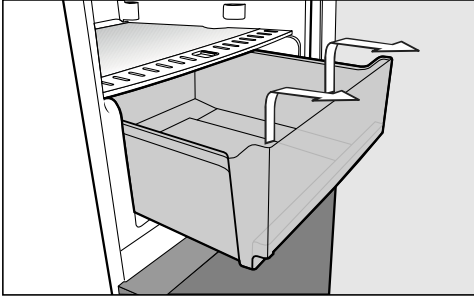
De beugel aan de achterkant van het rek moet naar boven wijzen, zodat de flessen niet tegen de achterwand aan kunnen komen.

Met stopjes wordt voorkomen dat het flessenrek per ongeluk er uit wordt getrokken.

De binnenruimte koelzone indelen

De DailyFresh-lade met de wieltjes verwijderen

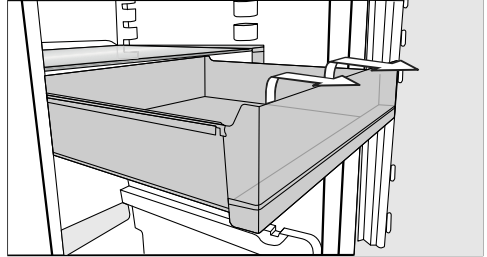
De DailyFresh-lade heeft wieltjes. U kunt de lade er helemaal uithalen. Dat is makkelijker wanneer u de lade wilt reinigen of er levensmiddelen in wilt leggen of eruit halen:



- Trek de lade naar buiten totdat u weerstand voelt en til de lade van de geleiders.
- Neem de rails uit de bodem van het toestel.

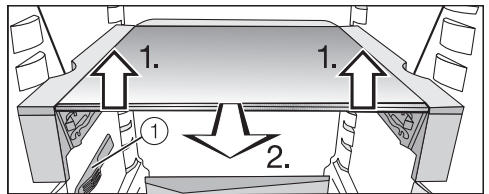
Het verplaatsen van lademodule (CompactCase)

De lademodule kunt u variabel zo in het koeltoestel verplaatsen, als u zelf wilt:



- Trek de lade eruit tot de aanslag en neem hem uit.

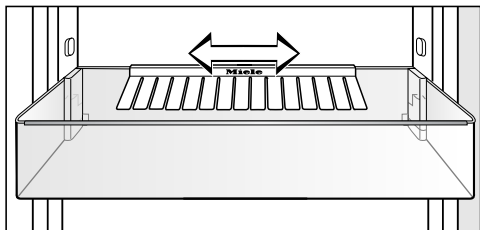
⚠ Plaats het plateau met de houder van de lade (CompactCase) niet boven de temperatuurvoeler ①. Temperatuurvoeler en houder kunnen beschadigd raken of de temperatuurvoeler kan niet meer goed functioneren.



- Til het plateau vooraan iets op. Trek het iets naar voren. Til het met de uitsparing over de plateauribben heen. Verplaats het naar boven of naar beneden.
- Plaats de lade weer terug.

De binnenruimte koelzone indelen

De flessensteun verschuiven of verwijderen



De flessensteun kunt u naar rechts of links verschuiven, waardoor er meer ruimte komt voor pakken drank.

Wanneer u de flessensteun goed wilt schoonmaken, adviseren wij u om deze er helemaal uit te halen:

- Trek de flessensteun van de achterkant van het deurvak af.

Na reiniging kunt u de flessensteun weer terugplaatsen.

Anti-geurfilter verplaatsen

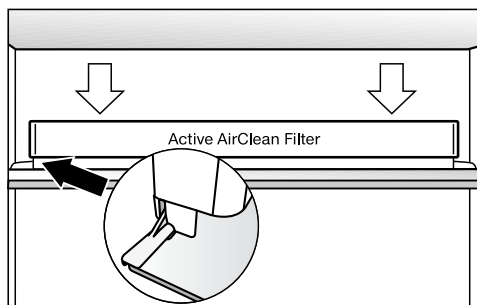
De anti-geurfilter met houder KKF-FF (Active AirClean) is als accessoire bij te bestellen (zie "Accessoires - Bij te bestellen accessoires").

Let bij sterk geurende levensmiddelen (bijv. heel kruidige kaas) op het volgende:

- Plaats de houder met de anti-geurfilters op het plateau, waarop u deze levensmiddelen legt.
- Vervang de anti-geurfilters desgewenst eerder.
- Plaats nog meer anti-geurfilters (met houder) in het toestel (zie "Accessoires - Bij te bestellen accessoires").

De houder voor de anti-geurfilters zit op de beschermlijst aan de achterkant van het plateau.

- Als u de anti-geurfilter wilt verplaatsen, trekt u de houder omhoog en neemt u hem van de beschermlijst.



- Plaats de houder op de beschermlijst van het gewenste plateau.

Maximale vriescapaciteit

Om de levensmiddelen zo snel mogelijk tot in de kern in te vriezen, mag de maximale vriescapaciteit niet worden overschreden. De maximale vriescapaciteit binnen 24 uur staat op het typeplaatje "Vriescapaciteit ...kg/24 uur".

De maximale vriescapaciteit die vermeld staat op het typeplaatje is gebaseerd op de norm DIN EN ISO 15502.

Wat gebeurt er bij het invriezen van verse levensmiddelen?

Verse levensmiddelen moeten zo snel mogelijk tot in de kern worden ingevroren. Alleen zo blijven voedingswaarde, vitaminen, vorm en smaak behouden.


Hoe langzamer de levensmiddelen invriezen, des meer vocht komt er uit iedere cel vrij. Dit vocht komt in de tussenruimten terecht. De cellen gaan krimpen. Wanneer de levensmiddelen ontdooien komt slechts een deel van het vocht dat eerder vrijkwam in de cellen terug. Praktisch betekent dit dat de levensmiddelen veel vocht verliezen. Dat ziet u aan de grote waterplas die zich om de levensmiddelen vormt wanneer deze ontdooien.

Als levensmiddelen snel zijn doorgevroren, heeft de celvloeistof minder tijd om uit de cellen naar de tussenruimten te lopen. De cellen krimpen veel minder. Tijdens het ontdooien kan de slechts geringe hoeveelheid vloeistof die naar de tussenruimten was gelopen, terugkeren naar de cellen, zodat het vochtverlies zeer gering is. Er ontstaat slechts een kleine waterplas!

Diepvriesproducten bewaren

Wilt u diepvriesproducten bewaren, controleer dan al tijdens de aankoop in de winkel:

- de verpakking op beschadigingen,
 - de houdbaarheidsdatum en
 - de temperatuur van de diepvrieskist in de winkel. Als deze hoger is dan -18°C , dan zijn de diepvriesproducten niet zo lang houdbaar.
- Koop diepvriesproducten pas op als u de andere boodschappen al heeft gedaan en transporteer ze in krantenpapier of in een koelzak.
 - Leg de diepvriesproducten thuis direct in het apparaat.

 Vries geheel of gedeeltelijk ontdooide levensmiddelen niet opnieuw in. Pas nadat u deze levensmiddelen hebt gekookt of gebraden kunt u ze opnieuw invriezen.

Invriezen en bewaren

Zelf levensmiddelen invriezen

Vries uitsluitend verse levensmiddelen in perfecte staat in!

Houd bij het invriezen rekening met het volgende

- Volgende levensmiddelen zijn **geschikt om in te vriezen**:
vers vlees, gevogelte, wild, vis, groenten, kruiden, onbewerkt fruit, zuivelproducten, bakproducten, voedselresten, eigeel, eiwit en talrijke kant-en-klaarproducten.
- Volgende zaken zijn **niet geschikt om in te vriezen**:
wijn druiven, bladsalade, radijsjes, rammenas, zure room, mayonaise, volledige eieren in de schaal, uien, hele onbewerkte appels en peren.
- Om kleur, smaak, aroma en vitamine C te behouden kunt u groenten en fruit het beste voor het invriezen blancheren. Breng daartoe een pan water aan de kook, voeg het voedsel daar portiegewijs aan toe, laat het daar 2 - 3 minuten in liggen, haal het eruit, laat het snel in koud water afkoelen en laat het uitlekken.
- Mager vlees is beter geschikt om te worden ingevroren dan vet vlees en het kan aanmerkelijk langer worden bewaard.
- Leg tussen koteletten, biefstukjes, schnitzels enz. telkens een stukje huishoudfolie om te voorkomen dat stukken vlees aan elkaar vastvriezen.
- Kruid en zout verse levensmiddelen en geblancheerde groente voor het invriezen niet. Kruid en zout reeds

bereide gerechten voor het invriezen slechts licht. Sommige kruiden veranderen de smaakintensiteit van de gerechten.

- Laat warme gerechten en dranken eerst buiten het koeltoestel afkoelen om te voorkomen dat reeds ingevroren levensmiddelen beginnen te ontdooien en het energieverbruik stijgt.

Verpakken

- Vries de levensmiddelen per portie in.

Geschikte verpakking

- Kunststoffolie
- Buisfolie van polyethyleen
- Aluminiumfolie
- Diepvriesdozen

Ongeschikte verpakking

- Pakpapier
- Perkamentpapier
- Cellofaan
- Afvakzakjes
- gebruikte boodschappentassen
- Druk de lucht uit de verpakking.
- Sluit de verpakking goed af met
 - Rubberringen
 - Kunststof clips
 - Touw of
 - koudebestendig plakband.

Tip: Zakjes en buisfolie uit polyethyleen kunt u ook met een folielastoestel dichtlassen.


- Doe een sticker op de verpakking met inhoud en invriesdatum.

Voor het inruimen

- Gaat het om een hoeveelheid van meer dan 1 kg verse levensmiddelen, schakel dan enige tijd voor het inruimen de functie SuperFrost in. (Zie hoofdstuk: "SuperFrost, SuperKoelen en DynaCool gebruiken - Functie SuperFrost").

De levensmiddelen die al zijn ingevroren krijgen zo een koudereserve.

Het inruimen

 De volgende maximale belastingen moeten worden in acht genomen:

- Vrieslade = 25 kg
- Glazen plaat = 35 kg

Leg in te vriezen levensmiddelen niet tegen reeds ingevroren levensmiddelen om te voorkomen dat de laatste gaan ontdooien.

- Zorg ervoor dat het materiaal waarin de in te vriezen levensmiddelen zijn verpakt droog is, zodat ze niet aan elkaar of aan het toestel vastvriezen.

- kleine hoeveelheid

Deze kan het beste in de bovenste diepvriesladen worden gelegd.

- Leg de levensmiddelen over de hele breedte op de bodem van de diepvriesladen, zodat ze zo snel mogelijk tot in de kern worden ingevroren.

- maximale hoeveelheid (zie typeplaatje)

Zorg dat de ventilatiesleuven op de achterwand van de diepvrieszone altijd vrij blijven.

Als ze afgedekt worden, neemt de koelcapaciteit af en stijgt het energieverbruik.

Leg de diepvriesproducten zo op de glasplaat, dat de ventilatiesleuven niet afgedekt worden.

- Neem de bovenste diepvriesladen uit het toestel.
- Leg de levensmiddelen over de hele breedte op de bovenste glasplaten, zodat ze zo snel mogelijk tot in de kern worden ingevroren.

Zijn de levensmiddelen ingevroren,

- Leg ze dan in één van de diepvriesladen en schuif deze weer in het toestel.

Invriezen en bewaren

Bewaartijd van ingevroren levensmiddelen

Zelfs als de voorgeschreven temperatuur van $-18\text{ }^{\circ}\text{C}$ aangehouden wordt, is de houdbaarheid van levensmiddelen heel verschillend. Ook in ingevroren producten vinden sterk vertraagde afbraakprocessen plaats. Door zuurstof in de lucht kan bijv. vet ranzig worden. Mager vlees kan daarom ca. dubbel zo lang bewaard worden als vet vlees.

De genoemde bewaartijden zijn richtwaarden voor de bewaartijd van verschillende soorten levensmiddelen in de diepvrieszone.

Soort levensmiddelen	Bewaartijd (maanden)
Consumptie-ijs	2 tot 6
Brood, bakwaren	2 tot 6
Kaas	2 tot 4
Vis, vet	1 tot 2
Vis, mager	1 tot 5
Worst, ham	1 tot 3
Wild, varkensvlees	1 tot 12
Gevogelte, rundvlees	2 tot 10
Groente, fruit	6 tot 18
Kruiden	6 tot 10

Bij de in de handel verkrijgbare diepvriesproducten is de op de verpakking aangegeven uiterste houdbaarheidsdatum beslissend.

Diepvriesproducten ontdooien

U kunt diepvriesproducten ontdooien


- in de microgolfoven,
- in de oven bij het verwarmingssysteem "Hetelucht" of "Ontdooien",
- bij kamertemperatuur,
- in de koelzone (de koude die daarbij vrijkomt kan voor het koelen van de andere levensmiddelen worden gebruikt),
- in de stoomoven.

Platte stukken vlees en vis kunnen gedeeltelijk ontdood in een hete braadpan worden gelegd.

Stukken vlees en vis zoals gehakt, kip en visfilet kunnen het beste worden ontdood als ze niet tegen andere levensmiddelen aankomen. Het vrijgekomen vocht moet worden opgevangen en zorgvuldig worden verwijderd.

Fruit kan bij kamertemperatuur zowel in de verpakking als ook in een afgedekte schaal worden ontdood.

Groenten kunnen over het algemeen in bevroren toestand in het kokende water worden gedaan of in heet vet worden gestoofd. Door de veranderde celstructuur is de bereidingstijd iets korter dan bij verse groenten.

 Vries geheel of gedeeltelijk ontdooide levensmiddelen niet opnieuw in. Pas nadat u deze levensmiddelen hebt gekookt of gebraden kunt u ze opnieuw invriezen.

Dranken snel koelen

Om dranken in de koelzone snel te koelen, schakelt u de functie SuperKoelen in.

Als u een grote hoeveelheid dranken wilt koelen of als u ook nog dranken in de diepvrieszone wilt koelen, kiest u in de instellingsmodus '≡ de functie Feestmodus 🍷.

Haal flessen die u in de diepvrieszone hebt gelegd om snel te koelen er **na maximaal één uur** weer uit. Dit om te voorkomen dat de flessen uit elkaar springen, dat u ietsel oploopt en dat het toestel beschadigd raakt.

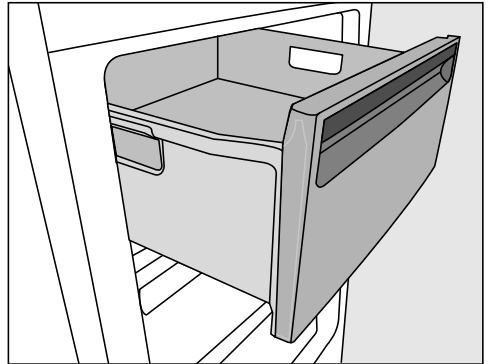
Tip: Om te voorkomen dat u de flessen in de diepvrieszone vergeet, kunt u in de instellingsmodus de kookwekker (QuickCool timer) ⌚ instellen.

De binnenruimte indelen

De laden en glasplaten van de diepvrieszone verwijderen

Wanneer u levensmiddelen in de laden van de diepvrieszone wilt leggen of eruit wilt halen of wanneer u de laden wilt schoonmaken, kunt u ze er het beste helemaal uithalen.

Zo kunt u ook de diepvrieszone groter maken. Wanneer u een groot stuk vlees wilt invriezen, bijv. kalkoen of wildbraad, kunt u de glasplaten tussen de diepvriesladen verwijderen.



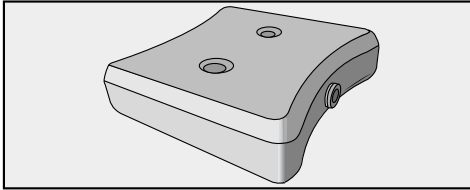
- Trek de laden naar buiten totdat u weerstand voelt en til de laden van de geleiders.
- Til de glasplaat voorzichtig op, trek de plaat naar voren en neem haar uit het toestel.

Invriezen en bewaren

De accessoires gebruiken

Het gebruik van de koude-accu

Door een koude-accu te gebruiken voorkomt u dat de temperatuur in de diepvrieszone bij een stroomuitval te snel stijgt. Zo kunt u de levensmiddelen in ieder geval nog iets langer bewaren.



- Leg de koude-accu in de bovenste diepvrieslade.

Na ca. 24 uur bereikt de koude-accu zijn maximale koelcapaciteit.

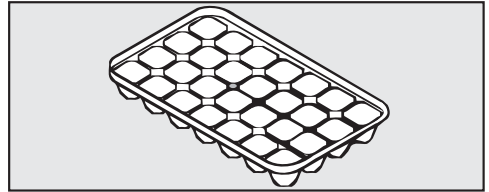
Is er sprake van een stroomstoring.

- leg de bevroren koude-accu dan direct op de levensmiddelen vòòr in de bovenste lade.

Tip: Wanneer u verse levensmiddelen in het toestel wilt leggen, gebruik de koude-accu dan om een scheiding aan te brengen tussen reeds ingevroren en verse levensmiddelen, zodat de eerste groep niet gaat ontdooien.

Tip: De koude-accu kan ook korte tijd worden gebruikt voor het koelen van levensmiddelen en dranken in een koeltas.

Het bereiden van ijsblokjes



- Vul het bakje voor ijsblokjes voor driekwart met water. Zet het bakje op de bodem van een diepvrieslade.
- Wanneer het bakje is vastgevroren, gebruik dan een stomp voorwerp, bijv. een lepelsteel om het los te maken.

Tip: Houd het bakje even onder stromend water, dan laten de ijsblokjes gemakkelijk los.

Koelzone en DailyFresh-lade

De koelzone en de DailyFresh-lade worden automatisch ontdooid.

Terwijl de compressor in werking is, kunnen zich op de achterwand van de koelzone en de DailyFresh-lade rijp en waterdruppels vormen. Deze hoeft u niet te verwijderen, want ze verdampen automatisch door de warmte van de compressor.

Het dooiwater loopt via het gootje voor het dooiwater en via de afvoeropening voor het dooiwater in het verdampings-systeem aan de achterkant van het koeltoestel.



De afvoeropening voor het dooiwater is verstopt.

Reinig het gootje en de afvoeropening voor het dooiwater.


Vrieszone


Het toestel is uitgerust met een "NoFrost" - systeem waarmee het toestel automatisch wordt ontdooid.

Het geproduceerde vocht zet zich af op de verdamper, wordt regelmatig automatisch ontdooid en verdampt.

Doordat de diepvrieszone automatisch ontdooid, blijft deze altijd ijsvrij. Door dit bijzondere systeem is er geen gevaar dat de levensmiddelen beginnen te ontdooien!

Reiniging en onderhoud

 Zorg ervoor dat er geen water in de elektronische besturing of de verlichting.

 De stoom van een stoomreiniger kan in aanraking komen met delen van het toestel die onder spanning staan en zo kortsluiting veroorzaken. Gebruik voor de reiniging geen stoomreiniger.

Er mag geen reinigingswater in de afvoeropening voor het dooiwater terecht komen.

Het typeplaatje in de binnenruimte van het koeltoestel mag niet worden verwijderd. De gegevens zijn nodig in het geval er een storing optreedt.

Aanwijzingen voor het reinigingsmiddel

Gebruik in de binnenruimte van het koeltoestel alleen reinigings- en onderhoudsmiddelen die de levensmiddelen niet aantasten.

Om beschadigingen aan de oppervlakken te voorkomen, gebruikt u bij de reiniging **geen**

- zuur-, soda-, ammoniak- of chloridehoudende reinigingsmiddelen,
- kalkoplossende reinigingsmiddelen,
- schurende reinigingsmiddelen zoals schuurpoeder, schuurmiddel, schuur-sponsjes,
- oplosmiddelhoudende reinigingsmiddelen,
- reinigingsmiddelen voor roestvrij staal,
- Reinigingsmiddelen voor vaatwassers,
- ovensprays,
- glasreinigers,
- schurende harde sponsjes en borstels, zoals bijv. schuursponsjes,
- vlekken-sponsjes.
- scherpe metalen schrapers!

Wij adviseren om voor het reinigen van het toestel lauwwarm water met wat afwasmiddel te gebruiken.

Belangrijke instructies voor het reinigen vindt u op de volgende bladzijden.

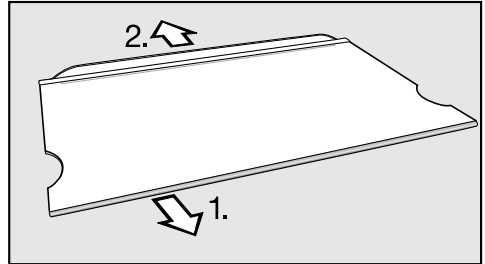
Het koeltoestel voor de reiniging voorbereiden

- Schakel het koeltoestel uit.
- ⏻ verschijnt in het display en de koeling is uitgeschakeld.
- Trek de stekker uit het stopcontact of schakel de hoofdschakelaar uit.
- Haal de levensmiddelen uit het koeltoestel en bewaar ze op een koele plaats.
- Haal de deurvakken uit het toestel.
- Neem de diepvriesladen en de glasplaten uit het toestel.
- Nehmen Sie alle weiteren Teile, die herausgenommen werden können, zur Reinigung heraus.

Het plateau uit elkaar nemen

Verwijder eerst de roestvrijstalen lijst en de beschermlijst aan de achterkant van het plateau. Doe dat als volgt:

- Leg het plateau op een zachte ondergrond neer, bijv. op een theedoek.



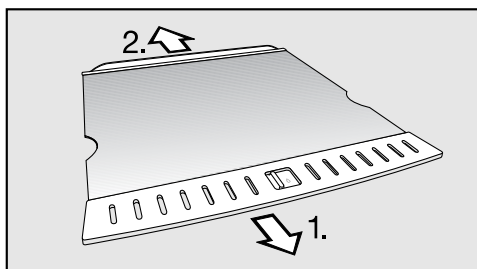
- Pak de roestvrijstalen lijst aan één kant vast en trek de lijst van het plateau af.
- Trek de beschermlijst van het plateau af.
- Zet de lijsten er na de reiniging weer op.

Reiniging en onderhoud

De schuifregelaar van de DailyFresh-lade verwijderen

Verwijder voor de reiniging ook de DailyFresh-schuifregelaar. Doe dat als volgt:

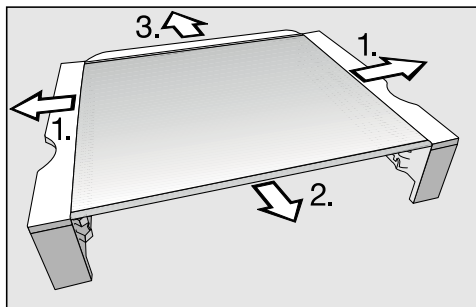
- Leg het plateau op een zachte ondergrond neer, bijv. op een theedoek.



- Trek de kunststof lijst aan één kant vast en trek de lijst van het plateau af.
- Zet de kunststof beschermlijst er na de reiniging weer op.

De lademodule (CompactCase) uit elkaar nemen

- Leg de lademodule op een zachte ondergrond neer, bijv. op een theedoek.




- Trek de houders aan de zijkant van het plateau uit.
- Pak de roestvrijstalen lijst af.
- Trek de beschermlijst van het plateau af.
- Zet de roestvrijstalen lijsten, de beschermlijst en de houders er na de reiniging weer op.

Binnenkant en toebehoren reinigen

Reinig het toestel regelmatig, maar minstens 1 x in de maand.

Verwijder vuil direct om te voorkomen dat het vast gaat zitten.


- Reinig de **binnenruimten** met een sponsdoekje, lauwwarm water en wat afwasmiddel.
- Neem deuren en zijwanden daarna met helder water af en wrijf alles met een doek droog.

 De roestvrijstalen onderdelen aan de plateaus mogen niet in de afwasautomaat worden gereinigd. Verwijder de lijsten voordat u de plateaus in de afwasautomaat plaatst.

De volgende onderdelen zijn **niet vaatwasmachinebestendig**:

- de roestvrijstalen lijsten
- de beschermlijsten aan de achterkant van de plateaus
- alle laden en deksels van laden (modelafhankelijk)
- het flessenrek
- de koude-accu
- Reinig de onderdelen die niet in de afwasautomaat mogen worden gereinigd met de hand.

De volgende onderdelen zijn **geschikt voor de vaatwasser**:

 De temperatuur van het gekozen programma van de afwasautomaat mag maximaal 55 °C bedragen!

Kunststofonderdelen kunnen in de vaatwasser verkleuren door contact met bepaalde natuurlijke kleurstoffen, bijv. in wortels, tomaten en ketchup. Deze verkleuring heeft geen invloed op de stabiliteit van de onderdelen.

- de flessensteun, de eierhouders en het bakje voor de ijsblokjes (voor zover bij dit model behorend);
- de deurvakken;
- de plateaus (zonder lijsten en zonder opdruk)
- de rails
- de houder voor de anti-geurfilters (na te bestellen toebehoren).
- Reinig het gootje en de afvoeropening voor het dooiwater in de koelzone regelmatig met een wattenstaafje of iets dergelijks, zodat het dooiwater altijd ongehinderd weg kan lopen.
- Trek hiervoor de DailyFresh-lade er helemaal uit.
- Laat de deur van het toestel nog even open staan, om het toestel te luchten en geurtjes te voorkomen.

Reiniging en onderhoud

Front en zijkanten reinigen

Als verontreinigingen te lang inwerken, kunt u ze soms niet meer verwijderen.

De oppervlakken kunnen verkleuren of veranderen.


Verwijder vuil op het front en de zijwanden het best onmiddellijk.

Alle oppervlakken zijn gevoelig voor krassen en kunnen verkleuren, wanneer ze in contact komen met ongeschikte reinigingsmiddelen.

Lees de informatie "Opmerkingen over reinigingsmiddel" aan het begin van dit hoofdstuk.

- Reinig de oppervlakken met een schone doek, lauwwarm water en reinigingsmiddel. U kunt ook een schoon, vochtig microvezeldoekje zonder reinigingsmiddel gebruiken.
- Neem deuren en zijwanden daarna met helder water af en wrijf alles met een doek droog.

Het front is veredeld met een hoogwaardige oppervlaktecoating (Clean-Steel). Deze beschermt tegen vuil en maakt het reinigen makkelijker.


 Behandel deze oppervlakken **niet met reinigingsmiddelen voor roestvrij staal**. De beschermende laag wordt daardoor beschadigd!

Behandel deze oppervlakken **niet met Miele onderhoudsmiddel voor roestvrij staal**: er vormen zich zichtbare vegen!


Het reinigen van ventilatieroosters

Stof op de ventilatieopeningen verhoogt het energieverbruik.

- Reinig het ventilatierooster met een borsteltje of een stofzuiger (gebruik daarvoor bijv. de reliëfborstel voor Miele-stofzuigers).

Als u er elke 12 maanden automatisch aan herinnerd wilt worden, schakel dan de reinigingsindicator voor het ventilatierooster in (zie "Instellingen wijzigen - Herinnering: Ventilatierooster  reinigen").

Deurdichting reinigen

 Is de deurdichting beschadigd of uit de gleuf gegleden, sluit de toesteldeur eventueel niet juist en de koelcapaciteit vermindert.

In de binnenruimte vormt zich condenswater, waardoor ijsvorming kan ontstaan.

Let er daarbij op dat u de deurdichting niet beschadigt om te voorkomen dat de deur niet goed meer sluit en de levensmiddelen niet voldoende worden gekoeld.

Behandel de deurdichting / deurdichtingen niet met olie of vet om te voorkomen dat deze in de loop van de tijd poreus wordt / worden.

- Reinig de deurdichting regelmatig alleen met helder water en wrijf deze daarna met een doek grondig droog.

Het in gebruik nemen van het koeltoestel na het reinigen

- Plaats alle toebehoren weer terug in het koeltoestel.
- Sluit het toestel weer aan en schakel het weer in.
- Schakel de SuperFrost in, zodat het in de vriesruimte weer snel koud wordt.
- Schakel de functie "SuperKoelen" in, zodat het in de koelzone weer snel koud wordt.
- Leg de levensmiddelen in de koelzone en sluit de toesteldeuren.
- Schuif de diepvriesladen met ingevroren producten in de diepvrieszone en sluit de toesteldeur.
- Schakel de SuperFrost weer uit, zodra de vrieskast een constante temperatuur van minstens -18°C heeft bereikt.

Reiniging en onderhoud

Anti-geurfilter vervangen

De anti-geurfilter met houder KKF-FF (Active AirClean) is als accessoire bij te bestellen (zie "Accessoires - Bij te bestellen accessoires").

Vervang om ca. elke 6 maanden de anti-geurfilter in de houder.

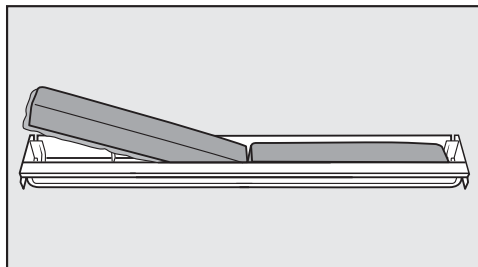
Als u er elke 6 maanden automatisch aan herinnerd wilt worden, schakel dan de vervangingsindicator in (zie "Instellingen wijzigen - Herinnering: Anti-geurfilter vervangen").

De anti-geurfilters KKF-RF zijn verkrijgbaar bij de Miele-Service, bij uw Miele-handelaar of in de Miele Online Shop.

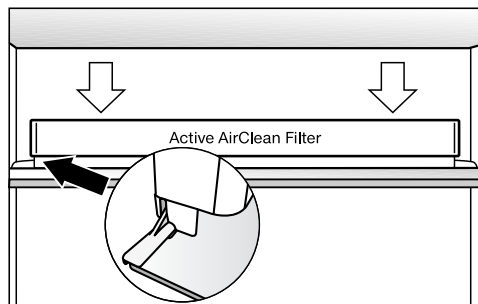
De houder van de anti-geurfilters is geschikt voor de vaatwasser.


- Trek de houder voor de anti-geurfilters omhoog en verwijder de houder.

De gebruikte anti-geurfilters mogen niet in contact komen met de achterwand van het koeltoestel, omdat ze door de vochtigheid op de achterwand aan deze kunnen vastkleven. Plaats het nieuwe anti-geurfilter zo diep in de houder, dat het niet over de rand van de houder uitsteekt.



- Haal de beide anti-geurfilters uit de houder. Plaats de nieuwe filters met de ronde rand naar onderen in de houder.




- Plaats de houder tegen de opstaande rand aan de achterkant van één van de plateaus en laat de houder daar vastklikken.
- Bevestig het vervangen van de filters door  aan te raken.

Het lampje voor het vervangen van de anti-geurfilter gaat uit en de teller wordt opnieuw ingesteld.

De meeste problemen waar u in het dagelijks gebruik mee te maken zou kunnen krijgen kunt u zelf oplossen. Het volgende overzicht helpt u daarbij. Neem contact op met Miele als u de oorzaak van een probleem niet kunt vinden of het probleem niet kunt verhelpen.

Open de deur van het koeltoestel als het enigszins mogelijk is niet vóórdát de storing is verholpen. Op deze manier houdt u het koudeverlies zo gering mogelijk.

 Door ondeskundig uitgevoerde installatie-, onderhouds- of reparatiewerkzaamheden kan de gebruiker aanzienlijke risico's lopen. Installatie-, onderhouds- en reparatiewerkzaamheden mogen alleen door een door Miele geautoriseerde vakman / vakvrouw worden uitgevoerd.

Probleem	Oorzaak en oplossing
<p>Het koeltoestel koelt niet, de binnenverlichting doet het niet wanneer de koelzone deur wordt geopend.</p>	<p>Het koeltoestel is niet ingeschakeld.</p> <ul style="list-style-type: none"> ■ Schakel het koeltoestel in. <p>De stekker steekt niet goed in het stopcontact of de toestelstekker steekt niet goed in de contactdoos van het toestel.</p> <ul style="list-style-type: none"> ■ Steek de stekker in het stopcontact. Steek de stekker in het stopcontact en de toestelstekker in de contactdoos van het toestel. <p>De hoofdschakelaar van de elektrische huisinstallatie is wel ingeschakeld. Dit koeltoestel, een ander toestel of de huisspanning zou defect kunnen zijn.</p> <ul style="list-style-type: none"> ■ Neem contact op met een electricien of met de dienst Herstellingen aan huis van Miele.
<p>De compressor is voortdurend in werking.</p>	<p>Geen storing! Om energie te besparen, schakelt de compressor bij een geringere koel-/vriescapaciteit op een laag toerental over. Daardoor moet de compressor langer werken.</p>
<p>De compressor slaat steeds vaker en voor steeds langere tijd aan; de temperatuur in het koeltoestel is te laag.</p>	<p>De luchttoevoer- en luchtafvoeropeningen zijn afgedekt of afgesloten.</p> <ul style="list-style-type: none"> ■ Zorg ervoor dat de luchttoevoer- en luchtafvoeropeningen niet worden geblokkeerd. ■ Reinig de luchttoevoer- en luchtafvoeropeningen regelmatig om stof te verwijderen.

Nuttige tips





Probleem	Oorzaak en oplossing
	<p>De toesteldeuren zijn vaak open gedaan of er zijn ineens grote hoeveelheden verse levensmiddelen in de koel-, resp. diepvrieszone gelegd.</p> <ul style="list-style-type: none">■ Open de toesteldeuren alleen als het echt nodig is en altijd maar zo kort mogelijk. <p>Na een tijdje keert in het toestel automatisch weer de juiste temperatuur terug.</p>
	<p>De toesteldeuren zitten niet goed dicht. Misschien heeft zich in de diepvrieszone al een dikke ijslaag gevormd.</p> <ul style="list-style-type: none">■ Doe de toesteldeuren dicht. <p>Na een tijdje keert in het toestel automatisch weer de juiste temperatuur terug.</p> <p>Als zich al een dikke ijslaag heeft gevormd, wordt de koelcapaciteit lager, waardoor het energieverbruik stijgt.</p> <ul style="list-style-type: none">■ Ontdooi het toestel en reinig het.
	<p>De omgevingstemperatuur is te hoog. Hoe hoger de omgevingstemperatuur, des te langer de compressor in werking is.</p> <ul style="list-style-type: none">■ Neem de aanwijzingen in het hoofdstuk: "Het toestel plaatsen" in acht.
	<p>Er is een te lage temperatuur ingesteld.</p> <ul style="list-style-type: none">■ Corrigeer de temperatuur.
	<p>Er is ineens een vrij grote hoeveelheid verse levensmiddelen ingevroren.</p> <ul style="list-style-type: none">■ Volg de aanwijzingen in het hoofdstuk: "Het invriezen en bewaren van levensmiddelen".
	<p>De functie "SuperKoelen" is nog ingeschakeld.</p> <ul style="list-style-type: none">■ Om energie te besparen kunt u de functie "SuperKoelen" uitschakelen.
	<p>Controleer of u vergeten hebt om de SuperFrost uit te schakelen.</p> <ul style="list-style-type: none">■ Om energie te besparen, kunt u de functie SuperFrost zelf al eerder uitschakelen.

Probleem	Oorzaak en oplossing
<p>De compressor slaat steeds minder vaak en voor steeds kortere tijd aan; de temperatuur in het toestel stijgt.</p>	<p>Dit is geen storing! De ingestelde temperatuur is te hoog.</p> <ul style="list-style-type: none"> ■ Corrigeer de temperatuur. ■ Controleer de temperatuur nog een keer na 24 uur. <p>De diepvriesproducten beginnen toe ontdooien. De omgevingstemperatuur voor welke uw koeltoestel is bedoeld, is onderschreden. De compressor schakelt minder vaak in als de kamertemperatuur te laag is. Daarom kan het in de vrieszone te warm worden.</p> <ul style="list-style-type: none"> ■ Volg de aanwijzingen in het hoofdstuk: "Montage-instructies", paragraaf: "Plaats van opstelling". ■ Verhoog de omgevingstemperatuur.
<p>De deurdichting is beschadigd of moet worden vervangen.</p>	<p>De deurdichting kan zonder gereedschap worden vervangen.</p> <ul style="list-style-type: none"> ■ Vervang de deurdichting. Deze is verkrijgbaar bij de vakhandel of bij Miele.
<p>In het koeltoestel heeft zich een ijslaag gevormd, of in het binneste van het koeltoestel vormt zich condenswater.</p>	<p>De deurdichting is uit de gleuf gegleden.</p> <ul style="list-style-type: none"> ■ Controleer of de deurdichting correct in de gleuf zit. <p>De deurdichting is beschadigd.</p> <ul style="list-style-type: none"> ■ Controleer of de deurdichting beschadigd is.


Nuttige tips



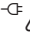
Meldingen op het display

Melding	Oorzaak en oplossing
Op het display brandt  . Het koeltoestel koelt niet, maar het kan wel gewoon worden bediend en de binnenverlichting functioneert.	De demomodus is ingeschakeld. ■ Schakel de demomodus uit. (Zie hoofdstuk: "Instellingen wijzigen", paragraaf: "Demomodus uitschakelen").
In het display verschijnt niets. Het is zwart.	De EnergieSpaar-modus is ingeschakeld: Werd het koeltoestel langere tijd niet bediend (ca. 10 minuten), schakelt het display automatisch alle schermen uit. ■ Raak het display aan. In het display verschijnt de laatste indicatie weer. De Sabbatmodus is ingeschakeld: De binnenverlichting is uitgeschakeld en het koeltoestel koelt. ■ Raak het display aan. Nu ziet u in het display  wit verlicht (zie "Instellingen wijzigen - Sabbatmodus in-/uitschakelen").
In het display brandt  en het lukt niet om het toestel te bedienen.	De vergrendeling is ingeschakeld. ■ Ontgrendel het koeltoestel kort of schakelt de vergrendeling geheel uit. (Zie hoofdstuk: "Instellingen wijzigen", paragraaf: "Vergrendeling in-/uitschakelen".)
De temperatuurweergave van de koelzone brandt  en tevens klinkt een geluidssignaal.	De instelling Herinnering: anti-geurfilter vervangen is geactiveerd: Dit is het verzoek om de anti-geurfilter (Active AirClean) te vervangen. ■ Bevestig het vervangen van de filters door  in het display aan te raken en vervang de anti-geurfilter in de houder (zie "Reiniging en onderhoud - Anti-geurfilter vervangen").
In het display brandt  en tevens klinkt een geluidssignaal.	De instelling Herinnering: ventilatieroosters is geactiveerd: Dit is een verzoek om het ventilatorrooster te reinigen. ■ Bevestig de melding door  in het display aan te raken en reinig het ventilatierooster (zie "Reiniging en onderhoud - Ventilatorrooster reinigen").





Melding	Oorzaak en oplossing
<p>In de desbetreffende temperatuurweergave van de koelzone en/of diepvrieszone brandt   geel en tevens klinkt een geluidssignaal.</p>	<p>Het deuralarm werd geactiveerd (zie tevens "Temperatuur- en deuralarm").</p> <ul style="list-style-type: none">■ Raak in het display   aan. <p>De waarschuwing werd bevestigd en de zoemer houdt op.</p> <p>Daarna verschijnt weer de effectieve temperatuur in de temperatuurweergave.</p> <ul style="list-style-type: none">■ Sluit de desbetreffende toesteldeur. <p>De zoemer houdt op.</p>

Nuttige tips




Melding	Oorzaak en oplossing
<p>In de temperatuurweergave van de diepvrieszone brandt   rood en tevens klinkt een zoemer.</p>	<p>Het temperatuuralarm is geactiveerd (zie tevens "Temperatuur- en deuralarm"). De diepvrieszone is afhankelijk van de ingestelde temperatuur te warm of te koud.</p> <p>Mogelijke oorzaken zijn:</p> <ul style="list-style-type: none">- de deur van de diepvrieszone vaak open is gedaan,- een grote hoeveelheid levensmiddelen is ingevroren, zonder dat de SuperFrost ingeschakeld is geweest;- er een stroomstoring is geweest.- Het toestel is defect. <p>■ Raak in het display   aan.</p> <p>De waarschuwing werd bevestigd:   dooft en de zoemer houdt op.</p> <p>In het display verschijnt het startscherm: In de temperatuurweergave van de diepvrieszone verschijnt ca. 1 minuut lang de warmste temperatuur dit tot dat moment heerste in de diepvrieszone. Daarna verschijnt in de temperatuurweergave de actuele temperatuur in de diepvrieszone.</p> <p>U kunt de knipperende temperatuurweergave voortijdig verlaten.</p> <p>■ Raak de temperatuurweergave van de diepvrieszone aan.</p> <p>De hoogste aangegeven temperatuur verdwijnt uit het display. Daarna verschijnt daar de temperatuur van dat moment.</p> <p>■ Hef de alarmtoestand op.</p> <p>■ Controleer daarna of de levensmiddelen geheel of gedeeltelijk zijn ontdooid en verbruik ze in dat geval zo snel mogelijk of kook of bak ze eerst voordat u ze weer invriest.</p>

Melding	Oorzaak en oplossing
<p>In het display brandt  rood en tevens klinkt een zoemer.</p>	<p>Er wordt een stroomstoring weergegeven: De temperatuur in het koeltoestel is de voorbije dagen of uren wegens een stroomstoring of stroomonderbreking te hoog gestegen.</p> <ul style="list-style-type: none"> ■ Raak in het display  aan. <p>De storingsmelding werd bevestigd:  dooft en de zoemer houdt op.</p> <p>In het display verschijnt het startscherm: In de temperatuurweergave van de diepvrieszone verschijnt ca. 1 minuut lang de warmste temperatuur dit tot dat moment heerste in de diepvrieszone. Daarna verschijnt in de temperatuurweergave de actuele temperatuur in de diepvrieszone.</p> <p>U kunt de knipperende temperatuurweergave voortijdig verlaten.</p> <ul style="list-style-type: none"> ■ Raak de temperatuurweergave van de diepvrieszone aan. <p>De hoogste aangegeven temperatuur verdwijnt uit het display. Daarna verschijnt daar de temperatuur van dat moment. Het koeltoestel werkt dan verder in de laatste temperatuurinstelling.</p> <ul style="list-style-type: none"> ■ Hef de alarmtoestand op. ■ Controleer daarna of de levensmiddelen geheel of gedeeltelijk zijn ontdooid en verbruik ze in dat geval zo snel mogelijk of kook of bak ze eerst voordat u ze weer invriest.

Nuttige tips

Melding	Oorzaak en oplossing
<p>In het display brandt  rood, een storingscode F met cijfers verschijnt en tevens klinkt een zoemer.</p>	<p>Er is sprake van een defect.</p> <ul style="list-style-type: none">■ Schakel de zoemer uit door in het display  aan te raken.■ Neem contact op met de klantendienst van Miele. <p>Om de storing te melden moet u naast de storingscode ook weten welk type toestel u heeft en welk fabriekennummer het heeft. Dit kunt u direct laten tonen.</p> <ul style="list-style-type: none">■ Raak daartoe  in het display aan. <p>Op het display ziet u de toestelgegevens die u nodig heeft.</p> <p>Als u bevestigt met OK, verlaat u het informatiedisplay en de storingscode verschijnt opnieuw.</p> <p>U kunt het koeltoestel ook direct uit de storingsweergave uitschakelen.</p> <ul style="list-style-type: none">■ Druk op . <p>Er verschijnt een toestelstoring: deze heeft voorrang en breekt iedere instelling direct af, die u op dat moment uitvoert.</p> <p>Een storing in het toestel gaat vóór een deur- en/of temperatuuralarm.</p>

De binnenverlichting doet het niet

Probleem	Oorzaak en oplossing
De binnenverlichting doet het niet.	Het koeltoestel is niet ingeschakeld. ■ Schakel het koeltoestel in.
	De Sabbatmodus is ingeschakeld: Het display is zwart en het koeltoestel koelt. ■ Raak het display aan. Nu ziet u in het display  wit verlicht (zie "Instellingen wijzigen - Sabbatmodus in-/uitschakelen").
	Wanneer de deur wordt geopend, gaat de binnenverlichting na ca. 15 minuten automatisch uit in verband met gevaar voor oververhitting. Is dat niet het geval, is er sprake van een storing.
	<div style="border: 1px solid gray; padding: 5px; margin-bottom: 10px;"> <p> Gevaar voor elektrische schok! Onder de afdekplaat voor de verlichting zitten onderdelen waar spanning op staat. Laat de LED-verlichting alleen door de technici van Miele repareren en vervangen.</p> </div> <div style="border: 1px solid gray; padding: 5px;"> <p> Gevaar door LED-verlichting! De lichtintensiteit komt overeen met laserklasse 1/1M. De afdekplaten voor de verlichting mogen niet verwijderd worden, beschadigd raken of door beschadiging verwijderd zijn! Dit is schadelijk voor de ogen. De LED-verlichting (laserstraling klasse 1/1M) niet met optische instrumenten (een loep of iets dergelijks) bekijken!</p> <p>■ Neem contact op met de klantendienst van Miele.</p> </div>

Nuttige tips

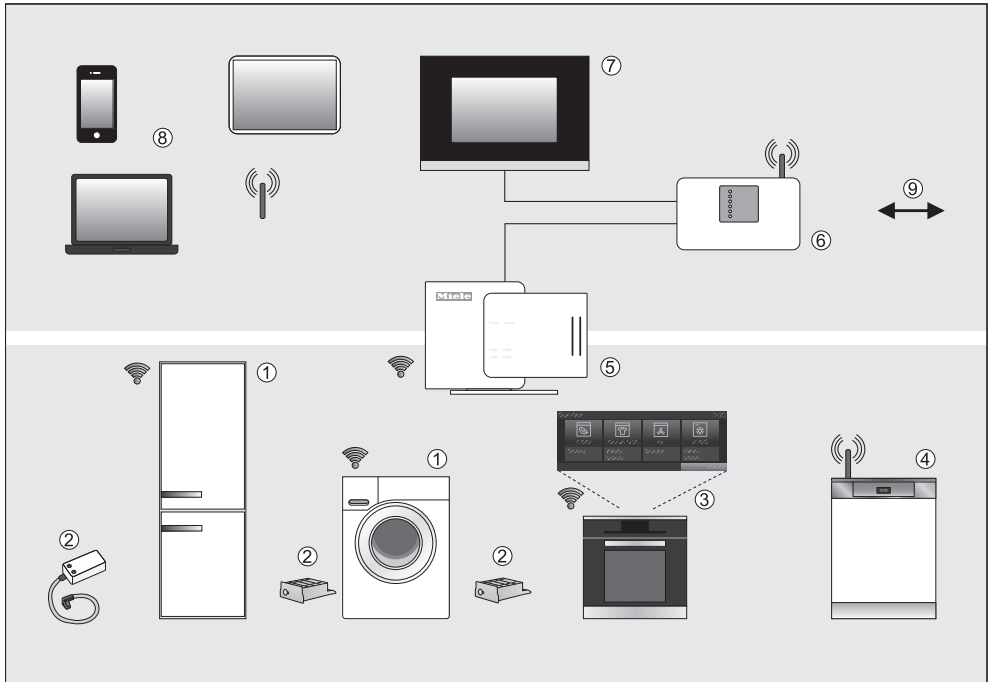
Algemene problemen met het koeltoestel

Probleem	Oorzaak en oplossing
De ingevroren levensmiddelen zijn vastgevroren.	De verpakking van de levensmiddelen was niet droog toen ze in het toestel werden gelegd. ■ Maak de ingevroren levensmiddelen met een stomp voorwerp, bijv. met een lepelsteel los.
Het koeltoestel voelt aan de buitenkant warm aan.	Dat is geen storing. Met de ontstane warmte wordt condensvorming voorkomen.
Er gaat geen zoemer, hoewel de deur van het toestel al een tijdje openstaat.	Dat is geen storing. De zoemer in de instellingsmodus uitgeschakeld. (Zie hoofdstuk: "Instellingen wijzigen - "Volume geluidssignalen 🔊" instellen/uitschakelen").

Geluiden en de oorzaken ervan

Vaak voorkomende geluiden	Waar komen deze geluiden vandaan?
Brrrrr ...	Dit brommende geluid komt van de motor (compressor). Wanneer de motor aanslaat, klinkt dit geluid nog iets sterker.
Blub, blub ...	Deze klotsende, gorgelende of snorrende geluiden komen van de koelvloeistof die door de leidingen stroomt.
Klik ...	Dit klikkende geluid is altijd te horen wanneer de thermostaat de motor in- of uitschakelt.
Sssrrrrr ...	Een licht ruisend geluid kan afkomstig zijn van de luchtstroming in de binnenruimte van het toestel.
Knak ...	Een knakkend geluid is hoorbaar wanneer materiaal in het koeltoestel uitzet.
<p>Houd er rekening mee dat motor- en stromingsgeluiden in het koelsysteem niet te vermijden zijn!</p>	

Geräusche	Oorzaak en oplossing
Klapperende, rammelende, kletterende geluiden	De koelkast staat niet in evenwicht. Controleer dit met een waterpas. Zoeg met behulp van een voorwerp dat koelkast in evenwicht staat.
	De koelkast staat tegen andere apparaten of meubels en dit veroorzaakt trillingen. Zorg voor ruimte tussen de koelkast en het andere meubel.
	Laden of planken die wiebelen. Demonteer deze voorwerpen en monteer deze daarna opnieuw.
	Flessen of andere glazen dit tegen elkaar liggen. Zorg voor genoeg ruimte tussen deze voorwerpen om zo trillingen te voorkomen.



- ① Huishoudelijke toestellen die op het Miele@home - systeem kunnen worden aangesloten
- ② Miele@home-communicatiestick of communicatiemodule
- ③ Toestel dat op het Miele@home - systeem kan worden aangesloten en over de SuperVision - functie beschikt
- ④ Voor Miele@home geschikt huishoudelijk toestel (WLAN geïntegreerd)
- ⑤ Miele@home gateway XGW3000
- ⑥ WLAN-router
- ⑦ Aansluiting op home automation - systemen
- ⑧ Smartphone, Tablet-PC, Laptop
- ⑨ Aansluiting op Internet

Uw toestel ①/③ is een interactief apparaat dat kan worden geïntegreerd in het Miele@home-systeem via een communicatie-module optioneel verkrijgbaar en eventueel een aanpassingsmodule.

Uw toestel ④ is voorzien van een geïntegreerde WLAN-module.

In het Miele@home - systeem zenden de huishoudelijke toestellen met een communicatiemodule informatie en tips m.b.t. het programmaverloop naar een display-apparaat ③, bijv. een oven met SuperVision - functie.

Informatie weergeven en toestellen besturen

- SuperVision toestel ③
Op het display van sommige linkbare toestellen, kan de status van andere linkbare toestellen worden weergegeven.
- Mobiele eindapparatuur ⑧ met Miele@mobile-app
Op uw PC, notebook, tablet of smartphone kunt u informatie over de status van de toestellen laten weergegeven. U kunt ook enkele besturingsfuncties uitvoeren.
- Huisnetwerk ⑦
Met het Miele@home - systeem kunt u een huisnetwerk installeren. Met behulp van de Miele@home gateway ⑤ kunnen toestellen die met een communicatiemodule zijn uitgerust worden geïntegreerd in andere huisnetwerksystemen.
- Als alternatief voor de Miele@home Gateway kunt u de netwerkapparaten in Duitsland ook in het QIVICON Smart Home Platform (www.qivicon.de) opnemen. Bij gebruik van QIVICON kan de functionaliteit van Miele@home afwijken.

WLAN

Het signaal van uw WLAN-netwerk moet voldoende sterk zijn op de locatie waar zich uw toestel bevindt.

Om een toestel met geïntegreerde WLAN-module met uw WLAN-netwerk te kunnen verbinden, moet u eerst de netwerkfunctie activeren (zie "Instellingen").

Optionele accessoires (afhankelijk van toestel)

- Communicatiemodule of communicatiestick
- Upgrade kit voor de communicatie voorbereiding XKV
- Miele@home gateway XGW3000

Deze accessoires worden geleverd met een installatie- en een gebruiksaanwijzing.

Meer informatie

Meer informatie over Miele@home vindt u op de website van Miele en in de gebruiksaanwijzingen van de afzonderlijke Miele@home - componenten.

Miele@mobile-app

De Miele@mobile-app kunt u gratis downloaden uit de Apple App Store® of de Google Play Store™.



Service

Bei Störungen, die Sie nicht selbst beheben können, benachrichtigen Sie

- Ihren Miele Fachhändler oder
- den Miele Werkkundendienst.

De gegevens van Miele vindt u achter in deze gebruiks- en montagehandleiding.

Der Kundendienst benötigt die Modellbezeichnung und Fabrikationsnummer.

Specificaties weergeven

Deze gegevens vindt u in de instellingsmodus onder Informatie **i** (zie "Instellingen wijzigen - Gegevens oproepen") of op het typeplaatje in de binnenruimte van het koeltoestel.

– Licenties weergeven

U kunt licenties die in gebruik zijn onder © laten weergeven.

Garantietermijn en garantievoorwaarden

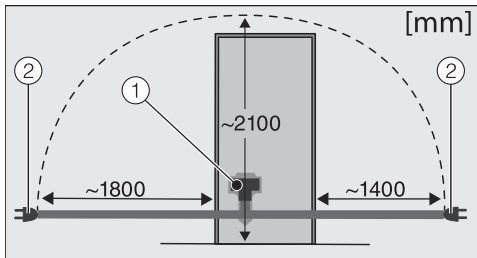
De garantietermijn voor dit toestel bedraagt 2 jaar.

Voor meer informatie over de garantie-bepalingen voor uw land kunt u het bovenstaande telefoonnummer bellen.

Het telefoonnummer vindt u achter in deze gebruiks- en montageaanwijzing.

Elektrische aansluiting

Het toestel mag uitsluitend met de meegeleverde aansluitkabel (wisselstroom 50 Hz, 220 - 240 V) aangesloten worden.



- ① Stekker van het toestel
- ② Netstekker

Een langere aansluitkabel is bij Miele verkrijgbaar.

De zekering moet minstens 10 A bedragen.

Het toestel mag uitsluitend worden aangesloten op een contactdoos met rand-aarde en op een huisinstallatie die aan alle voorschriften voldoet (zoals VDE 0100).

Omdat in geval van nood het toestel direct van het elektriciteitsnet kan worden gehaald, mag de contactdoos zich niet achter het toestel bevinden en moet deze gemakkelijk bereikbaar zijn.

Als de gebruiker niet meer bij het stopcontact kan komen of als er sprake is van een vaste aansluiting, moet het toestel via een schakelaar met alle polen van de netspanning kunnen worden losgekoppeld. De contactopening in uitgeschakelde toestand moet minimaal 3 mm bedragen. Geschikte schakelaars zijn zelf-uitschakelaars, zekeringen en relais (EN 60335).

Netstekker en aansluitkabel van het toestel mogen niet tegen de achterkant van het toestel aan komen, omdat ze door trillingen van het toestel beschadigd kunnen raken. Dat kan kortsluiting veroorzaken.

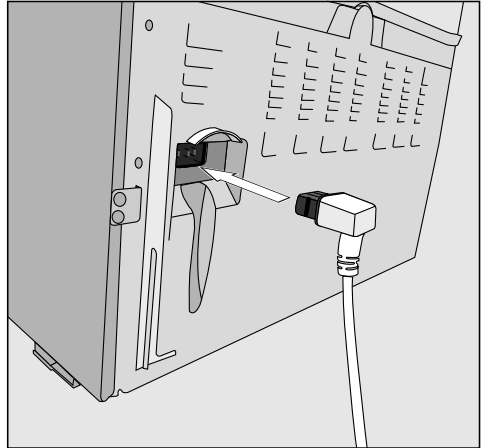
Ook andere toestellen mogen niet worden aangesloten op een contactdoos die zich aan de achterkant van dit koeltoestel bevindt.

Het is niet toegestaan om het toestel met een verlengsnoer op het elektriciteitsnet aan te sluiten. Met verlengsnoeren kan een veilig gebruik van het koeltoestel namelijk niet worden gewaarborgd in verband met het gevaar voor oververhitting.

Het koeltoestel mag niet op omvormers worden aangesloten die bij autonome stroomvoorzieningen zoals **zonne-energie** worden gebruikt. Wanneer het toestel in dat geval wordt ingeschakeld, kunnen er spanningspieken ontstaan, kan het toestel om veiligheidsredenen weer worden uitgeschakeld en kan de elektronica beschadigd raken.

Het toestel mag ook niet met een **spaarstekker** worden gebruikt. Dergelijke stekkers verminderen de energietoevoer, waardoor het toestel te warm wordt.

Het toestel aansluiten



- Sluit de toestelstekker aan op de achterzijde van het koeltoestel.

Let erop dat de toestelstekker correct is vastgeklikt.


- Steek de stekker van het koeltoestel in het stopcontact.

Het koeltoestel is nu aangesloten op het elektriciteitsnet:

In het display verschijnt ⏻ .

Volg nu de stappen op, zoals beschreven in hoofdstuk "Koeltoestel in- en uitschakelen - Koeltoestel inschakelen".

Aanwijzingen voor de plaatsing

 Deze ovenfunctie is ideaal voor het bakken van koekjes, roerdeeg, soezendeeg, bladerdeeg en appel-flappen.
Zet deze niet op het koeltoestel.

Plaats dit koeltoestel niet direct naast een ander model ("side-by-side").
Daar dit toestel geen zijwandverwarming heeft, kan er bij een side-by-side-opstelling condenswater ontstaan.
Vraag uw vakhandelaar om advies.

Plaats van opstelling

Kies geen plaats direct naast een fornuis, een verwarming of in de buurt van een raam waar de zon direct doorheen kan schijnen. Hoe hoger de kamertemperatuur is, des te langer de compressor in werking en des te hoger het stroomverbruik is. Geschikt is een droge ruimte waar kan worden geventileerd.

Let bij het plaatsen van het koeltoestel op het volgende:

- Het stopcontact moet gemakkelijk toegankelijk zijn in geval van nood. Het mag zich dus niet achter het toestel bevinden.
- Stekker en aansluitkabel van het koeltoestel mogen niet tegen de achterkant van het toestel aan komen, omdat ze door trillingen van het toestel beschadigd kunnen raken.
- Ook andere toestellen mogen niet worden aangesloten op een contactdoos die zich aan de achterkant van dit koeltoestel bevindt.

 **Bij hoge luchtvochtigheid** kan zich condens op de buitenkant van het toestel vormen.

Dit condenswater kan corrosie veroorzaken.

Om dit te voorkomen, kunt u het toestel het beste plaatsen in een droog vertrek of een vertrek met voldoende ventilatie.

Controleer na plaatsing of de deuren van het toestel goed sluiten, of de lucht ongehinderd kan worden toegevoerd en of het toestel op de beschreven wijze is opgesteld.

Aanwijzingen voor de plaatsing

Klimaatklasse


Het koeltoestel is bestemd voor een bepaalde klimaatklasse (kamertemperatuur), waarvan de grenzen moeten worden aangehouden. De klimaatklasse wordt vermeld op het typeplaatje in de binnenruimte van het koeltoestel.

Klimaatklasse	Kamertemperatuur
SN	+10 tot +32 C
N	+16 tot +32 C
ST	+16 tot +38 C
T	+16 tot +43 C

Een te lage kamertemperatuur heeft tot gevolg dat de compressor gedurende lange tijd niet werkt. Dit kan tot hogere temperaturen in het koeltoestel leiden, waardoor schade kan ontstaan.

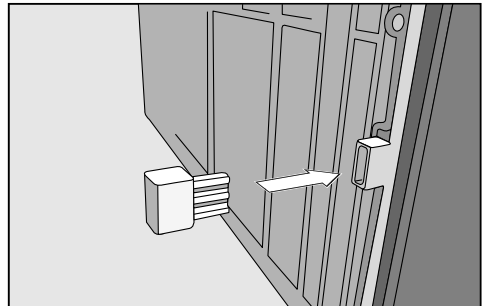
Luchttoevoer en luchtafvoer

De lucht op de achterwand van het koeltoestel wordt warm.

 De ventilatieopeningen mogen niet worden afgedekt of geblokkeerd, zodat de luchttoevoer en luchtafvoer probleemloos verloopt. Bovendien moeten ze regelmatig stofvrij worden gemaakt.

De meegeleverde afstandhouders monteren

Om het geclaimde energieverbruik te bereiken en condensvorming bij hoge omgevingstemperatuur te vermijden, dient u de wandafstandhouders te gebruiken. Als deze worden gemonteerd, staat het toestel ca. 15 mm verder van de muur af en is het energieverbruik van dit toestel zoals aangegeven. Wanneer de wandafstandhouders niet worden gebruikt, heeft dat geen invloed op de werking van het toestel, maar gaat het energieverbruik iets omhoog.



- Monteer de wandafstandhouders links- en rechtsonder de compressor aan de achterkant van het toestel.

Aanwijzingen voor de plaatsing

Het toestel plaatsen

⚠️ Vraag iemand anders u te helpen bij het inbouwen van het toestel.

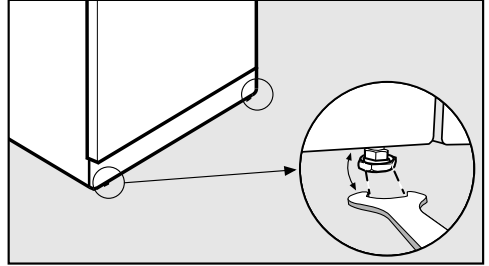
⚠️ Stel het toestel alleen op als het leeg is.

⚠️ Beweeg het toestel voorzichtig op kwetsbare vloeren om beschadigingen van de vloer te voorkomen.

De grepen bovenaan en de wieltjes onderaan aan de achterkant van het toestel maken de opstelling van het toestel gemakkelijk.

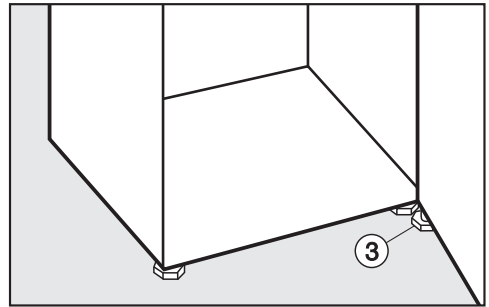
- Zet het toestel nu al zo dicht mogelijk bij de plaats van opstelling.
- Sluit het koeltoestel aan op het elektriciteitsnet, zoals wordt beschreven in hoofdstuk "Elektrische aansluiting".
- Schuif het toestel voorzichtig op de daarvoor bestemde plaats.
- Heeft het toestel wandafstandhouders, zet het dan met de houders direct tegen de muur.

Het koeltoestel stellen



- Plaats het koeltoestel met de bijgevoegde steeksleutel stevig en waterpas via de voorste stelvoeten.

Extra houvast voor de deur



- Draai **in ieder geval** de stelvoet ③ aan de onderste lagersteun zo ver naar buiten dat hij tegen de vloer aankomt. Draai de stelvoet daarna nog een vierde slag naar buiten.

Koelkast inbouwen in een kastenrij

⚠ Voor de luchttoevoer- en luchtafvoeropeningen moeten de aangegeven maten worden nageleefd. Gebeurt dat niet, slaat de compressor steeds vaker en voor steeds langere tijd aan.

Voor de luchttoevoer- en luchtafvoeropeningen moeten de aangegeven maten worden aangehouden. Gebeurt dat niet, slaat de compressor steeds vaker en voor steeds langere tijd aan, stijgt het energieverbruik en stijgt de werkingstemperatuur van de compressor, wat schade aan de compressor kan veroorzaken.

Neem de aangegeven tijden en temperaturen beslist in acht.

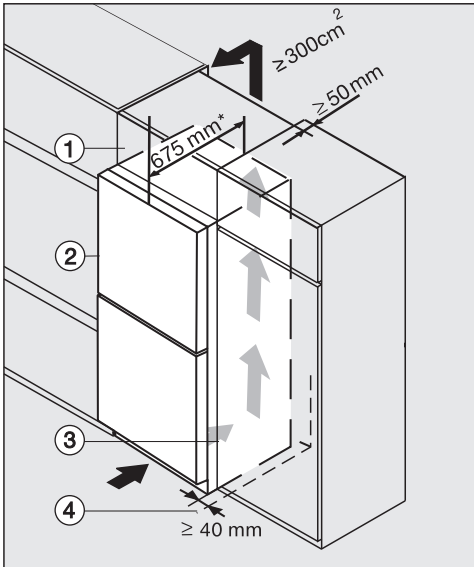
* Zijn de wandafstandhouders gemonteerd, dan zijn de toestellen ca. 15 mm dieper.

Het toestel kan in elk keukenblok worden ingebouwd en direct naast de keukenkast worden geplaatst. De voorkant van het toestel dient dan 65 mm uit te steken t.o.v. de voorkant van de keukenkast. Daardoor kunt u de deur van het toestel probleemloos openen en sluiten. U kunt het toestel aan de hoogte van het keukenblok aanpassen door boven het toestel een bijbehorende opzetkast ① te plaatsen.

Als het toestel naast een muur ④ geplaatst wordt, dient u aan de scharnierkant tussen de muur ④ en het toestel ② een afstand van minstens 40 mm aan te houden.

Hoe groter de luchtafvoeropening, hoe energiezuiniger de compressor werkt.

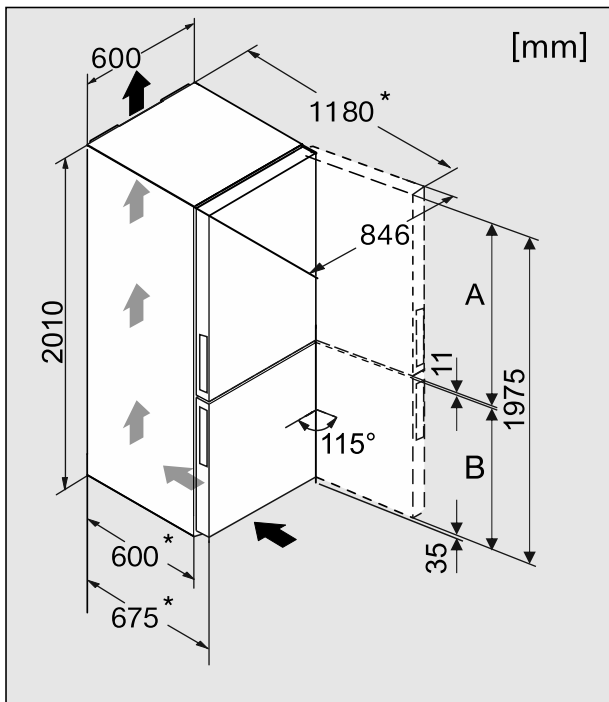
- Met het oog op de aan- en afvoer van de lucht moet er langs de achterzijde van de koelkast een afvoerkanaal van minimum 50 mm diep voorzien worden, over de hele breedte van de opzetkast.
- De tussenruimte tussen het apparaat of de extra kast en het plafond moet minstens 300 cm² bedragen, zodat de warme lucht ongehinderd kan worden afgevoerd.



- ① Opzetkast
- ② Koeltoestel
- ③ Keukenkast
- ④ Wand

Aanwijzingen voor de plaatsing

Afmetingen van het toestel





* Afmeting zonder wandafstandhouders. Als de meegeleverde wandafstandhouders gebruikt worden, wordt het toestel 15 mm dieper.

	A [mm]	B [mm]
KFN 29233 SD edt/cs	1177	787
KFN 29233 D ws	1177	787
KFN 29243 SD ed/cs	1017	947

Draairichting van deur veranderen

Het koeltoestel wordt geleverd met een rechtsscharnierende deur / met rechtsscharnierende deuren. Moet de deur / Moeten de deuren linksscharnierend zijn, verander dan de draairichting.

 Het is beslist noodzakelijk dat u iemand vraagt om u daarbij te helpen.

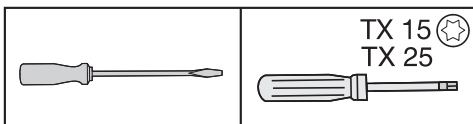
 Is de deurdichting beschadigd of uit de gleuf gegleden, sluit de toesteldeur eventueel niet juist en de koelcapaciteit vermindert.

In de binnenruimte vormt zich condenswater, waardoor ijsvorming kan ontstaan.

Beschadig de deurdichting niet en let erop dat de deurdichting niet uit de gleuf glijdt.

Vorbereiding

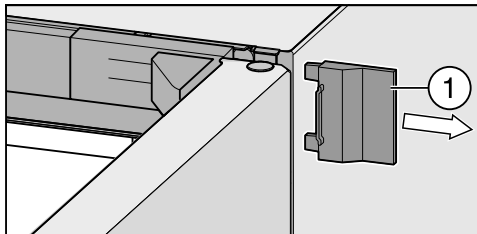
Voor het veranderen van de draairichting hebt u onderstaand gereedschap nodig:



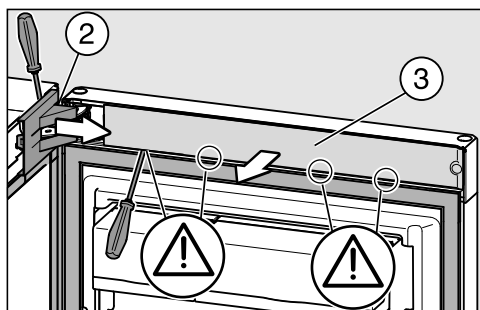
- De deuren van het toestel en uw vloer moeten tegen beschadigingen worden beschermd. Leg daarvoor een geschikte onderlegger op de vloer vóór het toestel.
- Haal de deurvakken uit het toestel.

Afdekplaten bovenaan verwijderen

- Open de bovenste toesteldeur.

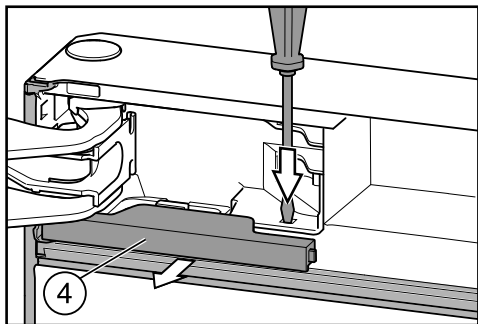


- Schuif de afdekplaten aan de rechterbuitenkant ① eraf.



- Verwijder de afdekplaat ② van de deurscharnier.
- Neem aan de binnenkant deur het paneel ③ weg.

Draairichting van deur veranderen



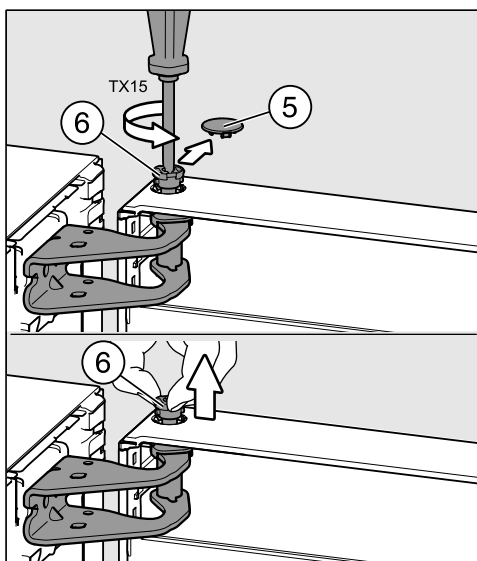
- Druk de lus met een sleufschroevendraaier naar onderen en trek de afdekking ④ uit de vergrendeling.

Het verwijderen van de toesteldeur

⚠ Pas op als u de bovenste toesteldeur verwijdert! U kunt zich verwonden!

Zodra u de bout aan de deurscharnier verwijderd, zit de bovenste toesteldeur niet meer stevig vast.

U dient de toesteldeur samen met iemand anders vast te houden.



- Haal de veiligheidsafdekking ⑤ er voorzichtig af.
- Draai de bouten ⑥ er een stuk uit (ca. ¼ slagen), tot u een klik hoort.
- Trek de bout ⑥ er nu geheel met de vingers uit.

Draairichting van deur veranderen

⚠ Pas op als u de bovenste toesteldeur verwijdert! U kunt zich verwonden!

Zodra de lagerbout niet in de middelste lagersteun maar in de bovenste deur blijft zitten, zit de onderste deur niet vast en kan deze omvallen.

Zorg dat de lagerbout in de middelste lagersteun en in de onderste deur blijft zitten.

- Verwijder de bovenste deur en zet deze voorzichtig aan de kant.

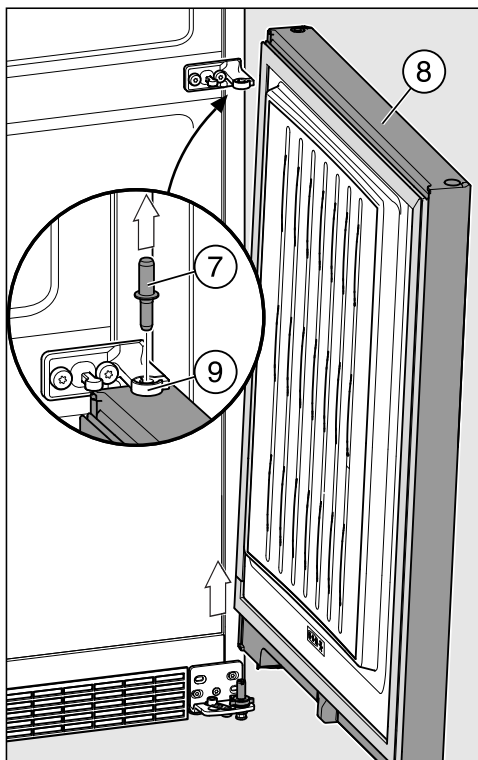
Het verwijderen van de onderste deur

⚠ Pas op als u de onderste deur verwijdert! U kunt zich verwonden!

Zodra u de lagerbout uit de onderste deur verwijdert, zit deze niet meer vast.

U dient de toesteldeur samen met iemand anders vast te houden.

- Open de onderste deur van het toesteltoestel.



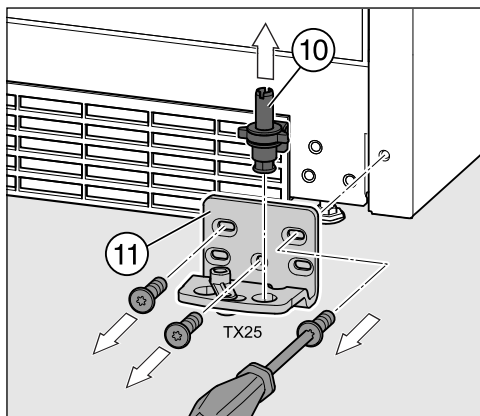
- Trek de lagerbout (7) uit de lagerbus van de onderste toesteldeur (8).

Tip: Let op de grijze kunststof dop (9) op de middelste lagersteun. Deze dop kan vallen als u de deur verwijdert.

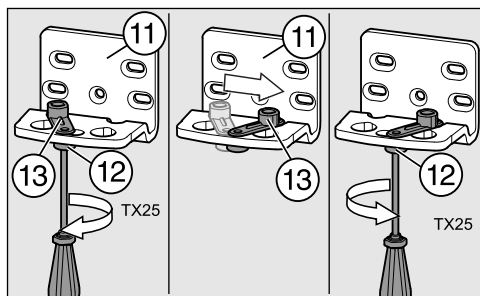
- Til de onderste toesteldeur (8) voorzichtig op en zet deze opzij.

Draairichting van deur veranderen

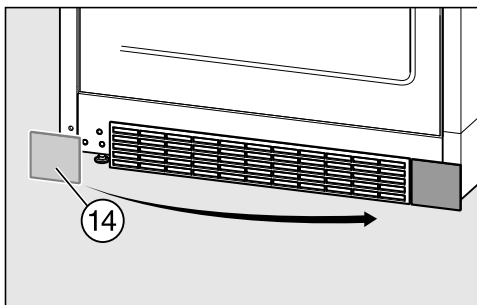
De onderste lagersteun verplaatsen



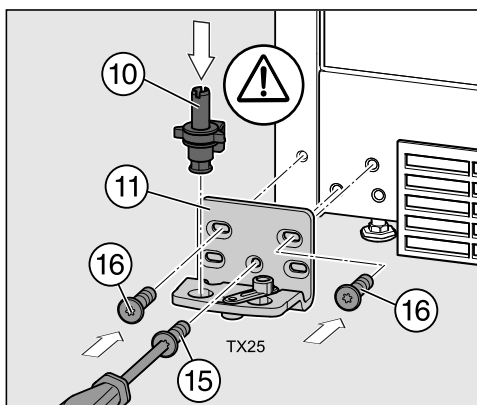
- Trek de lagerbout ⑩ er met schijfje en stelvoet helemaal uit.
- Schroef de lagersteun ⑪ eraf.



- Draai de schroef ⑫ van de deursluiser ⑬ in de lagersteun ⑪ los.
- Draai de deursluiser ⑬ 90° naar rechts in de tegenoverliggende opening in de lagersteun ⑪.
- Draai vervolgens de schroef ⑫ weer vast.



- Neem het afdekplaatje ⑭ eraf en zet het er aan de tegenovergestelde kant weer op.

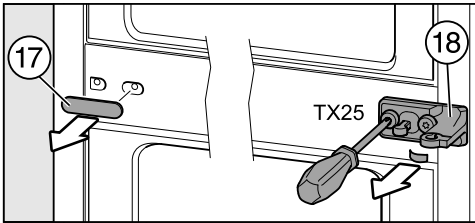


- Schroef de lagersteun ⑪ er aan de andere kant aan. Begin hiervoor met de schroef ⑮ onder in het midden.
- Draai vervolgens de beide andere schroeven ⑯ erin.
- Plaats de lagerbout ⑩ met schijfje en stelvoet weer in de lagersteun.

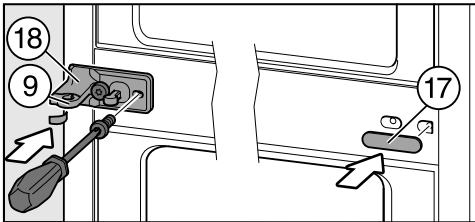
Let op! Het vergrendelingsnokje op de lagersteun moet weer naar achteren wijzen.

Draairichting van deur veranderen

De middelste lagersteun verplaatsen



- Trek de afdekking ⑰ eraf.
- Schroef de lagersteun ⑱ met de beschermfolie eraf.



- Draai de lagersteun ⑱ 180° en schroef hem met de beschermfolie op de andere kant.

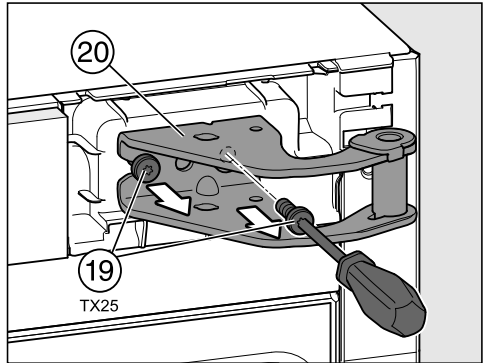
De beschermfolie beschermt de ommanteling van het toestel tegen beschadigingen.

- Draai het kunststof kapje ⑨ 180° en zet het terug op de lagersteun ⑱.

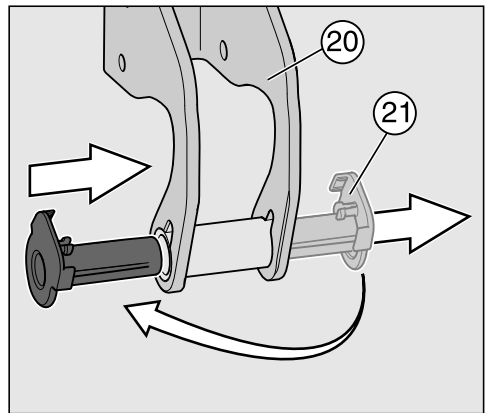
Tip: Het kunststof kapje ⑨ is zo op de uitstekende lagerbus geplaatst, dat deze aan de onder- en zijkant ommanteld wordt.

- Draai het afdekplaatje ⑰ 180° en plaats het weer terug aan de andere kant.

Het omzetten van de bovenste deurscharnier

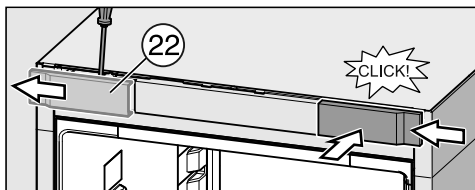


- Draai de schroeven ⑲ aan de deurscharnier ⑳ eruit los en neem ze weg.

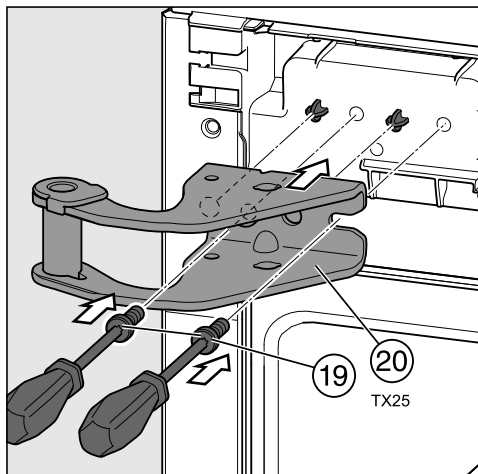


- Trek de lagerbus ⑳ uit de geleider op de deurscharnier ⑳ en zet hem er aan de andere kant weer in.

Draairichting van deur veranderen



- Schuif de afdekplaten 22 aan de zijkant eraf.
- Draai het afdekplaatje 22 180° en plaats het weer terug aan de andere kant. Schuif het afdekplaatje hiervoor aan zijkant open en laat ze dan vastklikken.



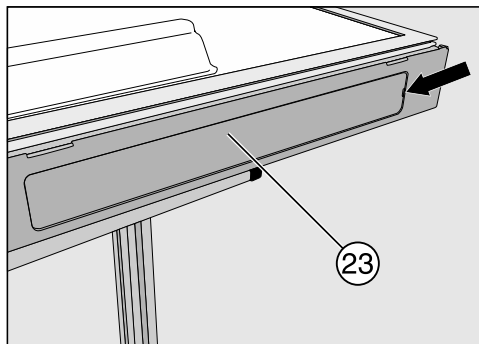
- Plaats de bovenste deurscharnier 20 op de tap van het koeltoestel.
- Schroef de deurscharnier 20 vast met de schroeven 19.

Vorbereidingen voor de toesteldeuren

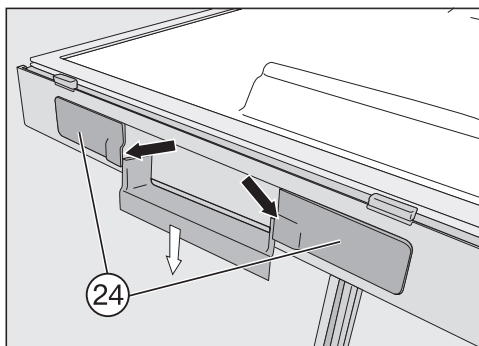
Tip: Zorg voor een geschikte, stabiele ondergrond om de toesteldeur te beschermen. Leg dan de gedemonteerde deur met de voorkant naar beneden erop.

Voer de volgende stappen bij beide deuren uit.

Deuropener omzetten

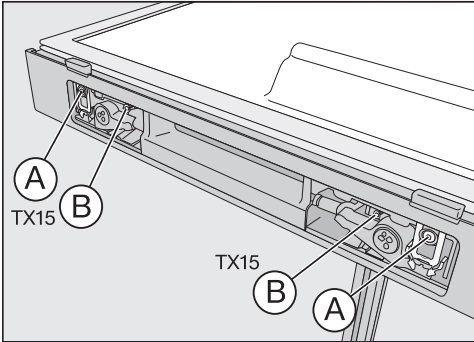


- Verwijder de afdekkingen 23 van de opening voor de uitsparing.

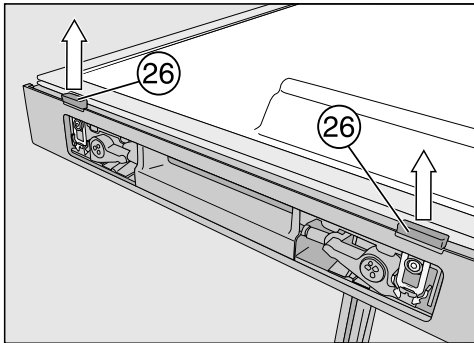


- Duw de deuropener omlaag en verwijder de afdekkingen 24 rechts en links van de deurgreep.

Draairichting van deur veranderen

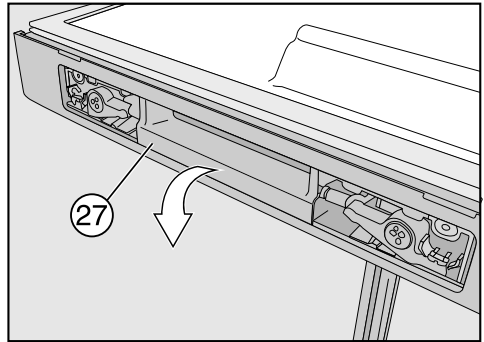


- Draai elk schroef met een grijze plastic kraag en de schroeven zonder kraag er helemaal uit.

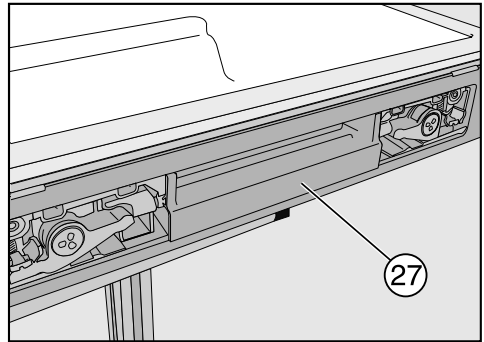


- Trek de deuropenerschuif 26 er krachtig naar boven toe uit.

Tip: Druk de deuropener naar onderen. Dan kunt u de schuif gemakkelijker uit-trekken.



- Verwijder de deuropener 27.



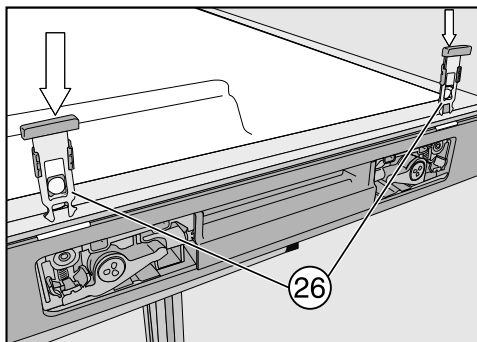
- Zet de deuropener 27 er op de andere kant weer op.

Let bij het plaatsen van de deuropenerschuif 26, dat het kunststof blokje aan de schuif niet tegen de deurdichting aankomt.

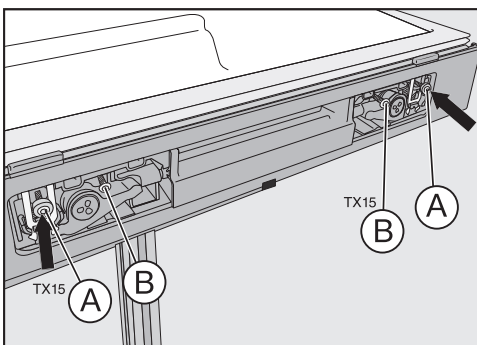
De deurdichting wordt anders beschadigd.

De strak aansluitende kant van de deuropenerschuif 26 moet hierbij naar de deurdichting wijzen.

Draairichting van deur veranderen



- Schuif de deuropenerschroeven ②⑥ door de uitsparing tot ze vastklikken.

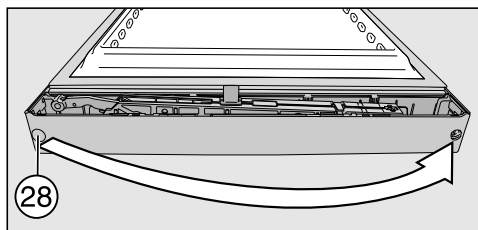


- Bevestig de deuropener met de schroeven en de kunststof kragen . Draai de schroeven niet te stevig aan!

Tip: Controleer door het bedienen van de deuropener of deze lichtjes kan worden bewogen. Draai de schroeven iets losser als dit niet het geval is.

- Plaats de afdekkingen ②③ en ②④.

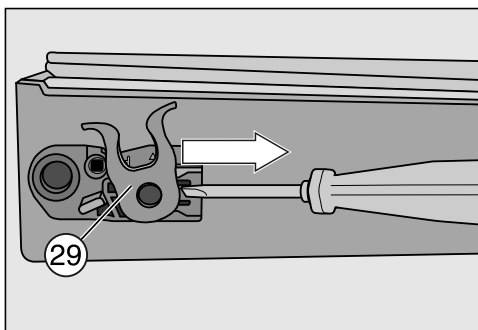
Het stopje van de lagerbus verplaatsen



- Trek het stopje ②⑧ uit de lagerbus en plaats het aan de andere kant.

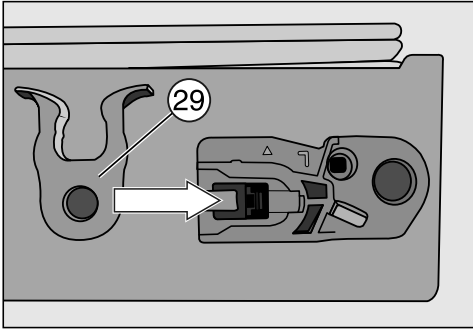
Onderste deur van de diepvrieszone: De veerklem verplaatsen

- Plaats de veerklem ②⑨ (sluithaak) aan de andere kant:



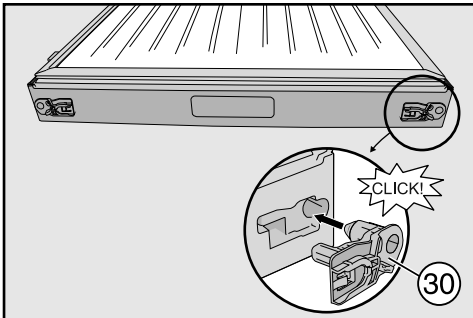
- Duw het vergrendelingsnokje omlaag, schuif de veerklem ②⑨ opzij en neem de klem uit de geleider.

Draairichting van deur veranderen



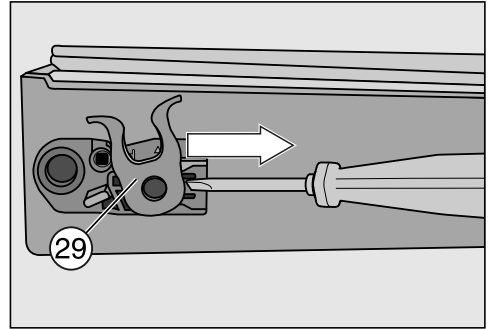
- Schuif de veerklem ②⑨ in de geleider aan de andere kant totdat de klem hoorbaar vastklikt.

Bovenste deur van de koelzone: Plaatsen van de meegeleverde deur- begrenzer en vervangen van de veer- klem

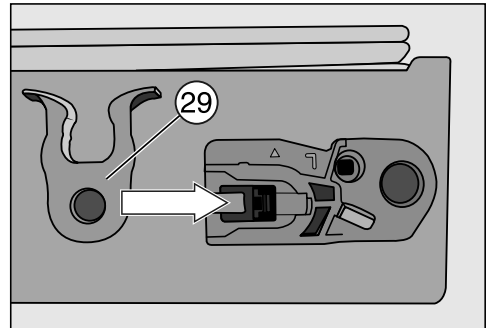


- Plaats de deurbegrenzer ③① (wordt bij het koeltoestel meegeleverd) in de opening aan de onderkant van de toesteldeur, tot deze hoorbaar vastklikt.

- Plaats de veerklem ②⑨ (sluithaak) aan de andere kant:



- Duw het vergrendelingsnokje omlaag, schuif de veerklem ②⑨ opzij en neem de klem uit de geleider.

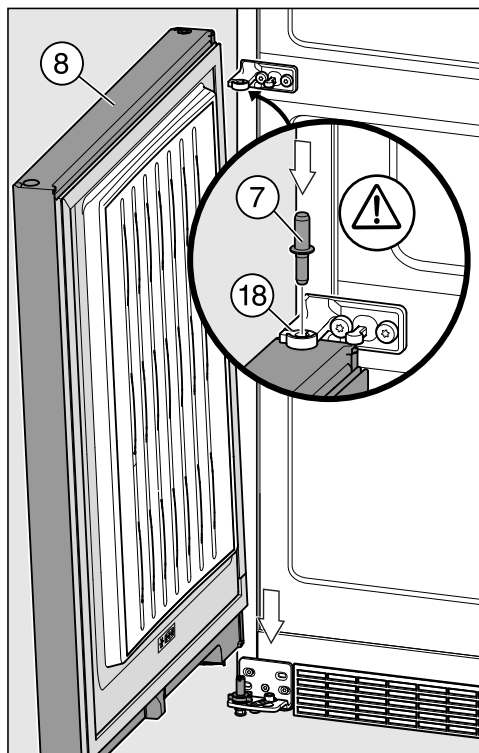


- Schuif de veerklem ②⑨ in de geleider aan de andere kant totdat de klem hoorbaar vastklikt.
- Verwijder de deurbegrenzer aan de tegenoverliggende kant.

Tip: Plaats opnieuw de deuropeningsbegrenzer wanneer u de deuraanslag op een later tijdstip opnieuw wilt verwisselen.

Draairichting van deur veranderen

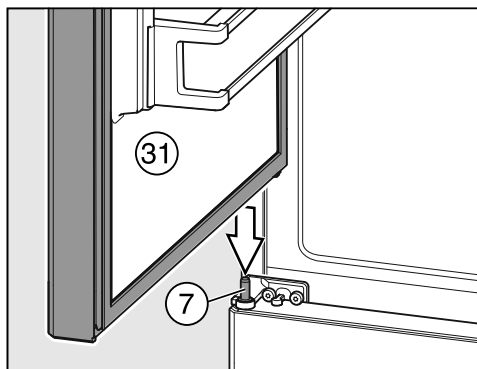
Het terugplaatsen van de onderste deur



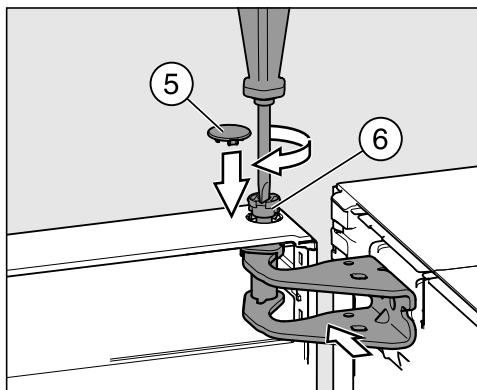
- Zet de onderste deur van het toestel ⑧ van bovenaf op de lagerbout ⑩.
- Sluit de toesteldeur ⑧.
- Plaats de middelste lagerbout ⑦ door de middelste lagersteun ⑱ in de lagerbus.

Let op! Het vergrendelingsnokje van de lagerbout moet weer naar achteren wijzen en in de gleuf op de lagersteun geplaatst worden.

Het terugplaatsen van de bovenste deur



- Plaats de bovenste deur ⑳ op de lagerbout in het midden ⑦. Geleid aan de scharnierkant de bovenste opening tegen de toesteldeur op de deurscharnier met de lagerbus.

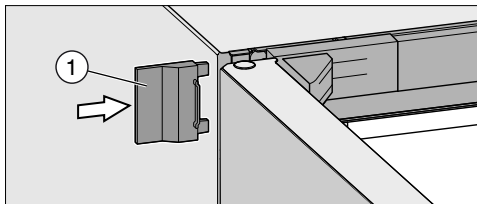


- Breng nu de bout ⑥ met de vingers aan in de deurlagerbus.
- Schroef de bouten ⑥ erin (ca. ¼ slag), tot u een klik hoort.
- Plaats het veiligheidskapje ⑤ op de bout ⑥.

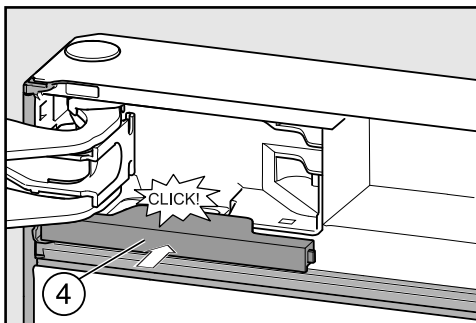
Draairichting van deur veranderen

De toesteldeur ③ is pas veilig gemonteerd als de veiligheidskapje ⑤ correct werd geplaatst.

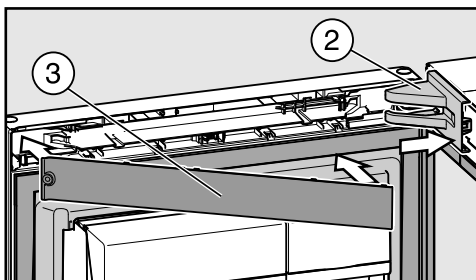
Het plaatsen van de afdeklatten bovenaan



- Schuif de afdeklaat ① aan de buitenkant ① erop.
- Sluit de bovenste deur van het toestel.



- Schuif de afdeklaat ④ naar binnen tot hij vastklikt.



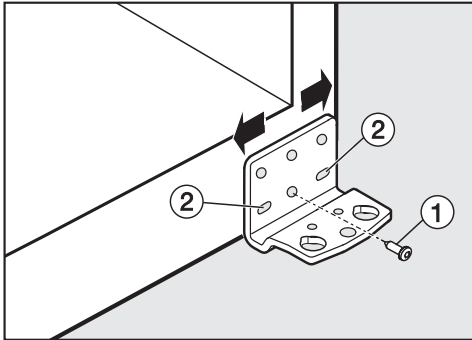
- Zet de afdeklaat ② op de deurscharnier.
- Schuif het paneel ③ aan de zijkant open, tot het vastklikt.

Toesteldeuren uitlijnen

De deuren kunnen later ten opzichte van de ommanteling worden gesteld.

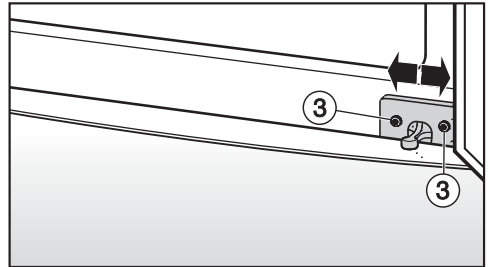
In de volgende afbeelding is de deur niet gesloten. Zo kunnen wij beter laten zien hoe u te werk moet gaan.

De onderste deur stelt u met behulp van de buitenste sleufgaten in de onderste lagersteun:



- Verwijder de middelste schroef ① in de lagersteun.
- Draai de beide buitenste schroeven ② er een eindje uit.
- Stel de deur door de lagersteun naar links of rechts te verschuiven.
- Draai de schroeven ② daarna stevig vast. Deze schroef ① hoeft u er niet meer op te schroeven.

De bovenste deur stelt u met behulp van de sleufgaten in de middelste lagersteun:



- Draai de beide schroeven ③ er een eindje uit.
- Stel de deur door de lagersteun naar links of rechts te verschuiven.
- Draai de schroeven ③ daarna stevig vast.



nv Miele België

Z.5 Mollem 480
1730 Mollem (Asse)

Herstellingen aan huis en andere inlichtingen: 02/451.16.16

E-mail: info@miele.be

Internet: www.miele.be

Duitsland

Miele & Cie. KG

Carl-Miele-Straße 29
33332 Gütersloh

KFN 29233 D ws, KFN 29233 D edt/cs, KFN 29243 D ed/cs



nl-BE

M.-Nr. 10 361 190 / 01