

Gebruiksaanwijzing en opstellingsinstructies Wasautomaat PW 6065 Vario

Lees **beslist** de gebruiksaanwijzing voordat u uw apparaat plaatst, installeert en in gebruik neemt. Dat is veiliger voor uzelf en u voorkomt schade aan uw apparaat.

nl - NL

M.-Nr. 09 757 610

Een bijdrage aan de bescherming van het milieu

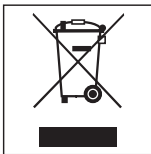
Het verpakkingsmateriaal

De verpakking beschermt het apparaat tegen transportschade. Het verpakkingsmateriaal is uitgekozen met het oog op een zo gering mogelijke belasting van het milieu en de mogelijkheden voor recycling.

Hergebruik van het verpakkingsmateriaal remt de afvalproductie en het gebruik van grondstoffen. Vaak neemt de leverancier de verpakking terug. Als u de verpakking zelf wegdoet, informeer dan bij de reinigingsdienst van uw gemeente waar u die kunt afgeven.

Het afdanken van het apparaat

Oude elektrische en elektronische apparaten bevatten meestal nog waardevolle materialen. Ze bevatten echter ook schadelijke stoffen die nodig zijn geweest om de apparaten goed en veilig te laten functioneren. Wanneer u uw oude apparaat bij het gewone afval doet of er op een andere manier niet goed mee omgaat, kunnen deze stoffen schadelijk zijn voor de gezondheid en het milieu.



Verwijder uw oude apparaat dan ook nooit samen met het gewone afval, maar lever het in bij een gemeentelijk inzameldepot voor elektrische en elektronische apparatuur. Vraag uw handelaar indien nodig om inlichtingen.

Het afgedankte apparaat moet tot die tijd buiten het bereik van kinderen worden opgeslagen.

Energie besparen

Energie- en waterverbruik

- Maak zoveel mogelijk gebruik van de maximale beladingscapaciteit van een programma. U gebruikt dan relatief gezien de minste hoeveelheid energie en water.

Wasmiddel

- Gebruik de hoeveelheid wasmiddel die op de verpakking staat aangegeven.
- Verlaag bij een geringere belading de wasmiddelhoeveelheid.

Als u aansluitend machinaal droogt

Kies het hoogste centrifugetoerental voor het betreffende wasprogramma. U bespaart dan energie tijdens het drogen.

Een bijdrage aan de bescherming van het milieu	2
Veiligheidsinstructies en waarschuwingen	6
Bediening van de wasautomaat	13
Bedieningspaneel	13
Opmerking bij de eerste ingebruikneming	13
Principe display	14
Bediening van de wasserettevariant (WS).	16
Algemene aanwijzingen en tips	17
1. Wasgoed voorbereiden	17
2. Wasautomaat vullen.	18
3. Programma kiezen	18
Symbolen op het etiket	19
Verkorte gebruiksaanwijzing	20
Programma kiezen	24
Programma kiezen/wijzigen	24
Programma als favoriet programma opslaan	26
Extra functies	27
Voorwas	27
Stijfjeselstop	27
Spoelstop	28
Intensief*	28
Extra water*	28
Timer	29
Centrifugeren	30
Maximaal toerental eindcentrifugeren	30
Tussencentrifugeren	30
Eindcentrifugeren uitschakelen (spoelstop)	30
Tussencentrifugeren en eindcentrifugeren uitschakelen	30

Inhoud

Programmaverloop wijzigen	31
Programmaverloop	31
Kreukbeveiliging	31
Programma onderbreken	31
Programma afbreken	31
Programma wijzigen	31
Was bijvullen of voortijdig verwijderen	32
Wasmiddel	33
Waterontharder	33
Componentenwasmiddel	33
Ontkleuren/verven	33
Wasverzachter, appreteermiddel, stijfjel of vloeibaar stijfjel	34
Wasverzachter, appreteermiddel of vloeibaar stijfjel automatisch doseren	34
Stop voor wasverzachter of appreteermiddel	34
Stijfjelstop	34
Stijven met stijfjelstop	34
Externe dosering	35
Sensor leegmelding	35
Reiniging en onderhoud	37
Wasautomaat reinigen	37
Zeefjes watertoevoer reinigen	39
Nuttige tips	40
Wat moet u doen als	40
Er kan geen wasprogramma worden gestart	40
In het display verschijnt een foutmelding	41
Algemene problemen met de wasautomaat	42
Het wasresultaat is onvoldoende	43
De deur kan niet met de toets  worden geopend	44
Programma voortzetten na een onderbreking van de stroomvoorziening	44
Vuldeur openen bij verstopte afvoer en/of stroomstoring	45

Service	48
Reparaties	48
Optische interface PC	48
Bij te bestellen accessoires	48
Plaatsen en aansluiten	49
Voorkant	49
Achterkant	50
Wasautomaat plaatsen	51
Plaats van opstelling	52
Transportbeveiliging verwijderen	52
Transportbeveiliging monteren	54
Stellen	54
Voetjes stellen en met contraoeren vastzetten	54
Automaat tegen verschuiven beveiligen	55
Was-droogzuil	56
Sokkelopstelling	56
Muntautomaat	56
Wateraansluiting	57
Koudwateraansluiting	57
Warmwateraansluiting	58
Waterafvoer	59
Uitvoering met afvoerlep	59
Uitvoering met afvoerpomp	59
Elektrische aansluiting	60
Technische gegevens	61

Veiligheidsinstructies en waarschuwingen

Deze automaat voldoet aan de geldende veiligheidsvoorschriften. Onjuist gebruik echter kan persoonlijk letsel of beschadiging van het apparaat tot gevolg hebben.

Lees eerst de gebruiksaanwijzing voordat u uw automaat voor het eerst gebruikt. Dat is veiliger voor uzelf en u voorkomt onnodige schade aan het apparaat. In de gebruiksaanwijzing vindt u belangrijke instructies met betrekking tot de veiligheid, het gebruik en het onderhoud.

Als meerdere personen de automaat bedienen, dan moeten de veiligheidsvoorschriften en waarschuwingen voor deze personen toegankelijk worden gemaakt en/of worden uitgelegd.

Bewaar de gebruiksaanwijzing en geef deze door aan een eventuele volgende eigenaar.

Verantwoord gebruik

- ▶ De wasautomaat is uitsluitend bestemd voor het wassen van textiel dat volgens het wasetiket geschikt is voor machinaal wassen. Ieder ander gebruik kan gevaarlijk zijn. De fabrikant is niet verantwoordelijk voor schade die wordt veroorzaakt door ander gebruik dan hier aangegeven of door foutieve bediening.
- ▶ De wasautomaat moet volgens de gebruiksaanwijzing worden gebruikt, regelmatig worden onderhouden en de werking moet regelmatig worden gecontroleerd.
- ▶ Het apparaat mag niet buiten worden gebruikt.

Veiligheidsinstructies en waarschuwingen

- ▶ Dit apparaat mag alleen worden gebruikt door personen die in staat zijn het apparaat veilig te bedienen en die volledig op de hoogte zijn van de inhoud van de gebruiksaanwijzing!
- ▶ Kinderen vanaf acht jaar mogen de wasautomaat alleen dan zonder toezicht bedienen, reinigen of onderhouden, als ze daar uitleg over hebben gehad. Ze moeten inzien wat voor gevaar zij lopen wanneer ze niet goed met het apparaat omgaan.
- ▶ Kinderen onder de acht jaar mogen alleen in de buurt van het apparaat komen als ze constant onder toezicht staan.
- ▶ Wanneer er kinderen in de buurt van het apparaat zijn, houd ze dan goed in de gaten en zorg ervoor dat ze er niet mee gaan spelen.
- ▶ De desinfectiestandaard van thermische en chemothermische procédés dient te worden bewaakt. Desinfectieprogramma's mogen niet worden onderbroken, omdat anders het desinfectieresultaat ongunstig kan worden beïnvloed.

Veiligheidsinstructies en waarschuwingen

Technische veiligheid

- ▶ Controleer het apparaat voordat u het installeert en in gebruik neemt op zichtbare schade. Een beschadigd apparaat mag niet worden geïnstalleerd en gebruikt.
- ▶ De elektrische veiligheid van het apparaat is alleen gewaarborgd als het wordt aangesloten op een aardingssysteem dat volgens de voorschriften is geïnstalleerd. Het is belangrijk dat u dit controleert. Laat in geval van twijfel de huisinstallatie door een vakman inspecteren. De fabrikant kan niet aansprakelijk worden gesteld voor schade als gevolg van een ontbrekende of beschadigde aarddraad.
- ▶ Ondeskundig uitgevoerde reparaties leveren gevaar op voor de gebruiker. Miele kan hiervoor niet aansprakelijk worden gesteld. Reparaties mogen alleen worden uitgevoerd door vakmensen die door Miele zijn geautoriseerd, anders kan bij eventuele schade geen aanspraak op de garantie worden gemaakt.
- ▶ Voer geen aanpassingen aan de automaat uit die niet uitdrukkelijk door Miele zijn toegestaan.
- ▶ In geval van een storing of bij reinigings- en onderhoudswerkzaamheden is de automaat alleen spanningsvrij als:
 - de stekker uit de contactdoos is getrokken.
 - de hoofdschakelaar van de huisinstallatie uitgeschakeld is of
 - de betreffende zekering van de huisinstallatie er helemaal uitgedraaid is.

Veiligheidsinstructies en waarschuwingen

- ▶ De wasautomaat mag alleen met een nieuwe slangenset op de watervoorziening worden aangesloten. Oude slangen mogen niet worden gebruikt. Controleer de slangen regelmatig. U kunt de slangen dan tijdig vervangen en waterschade voorkomen.
- ▶ Defecte onderdelen mogen alleen door originele Miele-onderdelen worden vervangen. Alleen van die onderdelen kan Miele garanderen dat zij aan de veiligheidseisen voldoen.
- ▶ Het apparaat mag niet met een verlengsnoer, een stekkerdoos of iets dergelijks op het elektriciteitsnet worden aangesloten. De veiligheid van het apparaat is dan niet gewaarborgd (gevaar van oververhitting).
- ▶ Als het apparaat voor professionele doeleinden wordt gebruikt, is het wenselijk dat het apparaat periodiek door een deskundige wordt gecontroleerd (bijvoorbeeld door Miele). De resultaten moeten in het zogenaamde machinevolgboek worden vastgelegd (verkrijgbaar bij Miele). Het machinevolgboek moet op de plaats van opstelling worden bewaard.
- ▶ Dit apparaat mag niet op een niet-stationaire locatie (zoals een boot) worden gebruikt.
- ▶ Volg de aanwijzingen in de hoofdstukken: "Plaatsen en aansluiten" en "Technische gegevens".
- ▶ Zorg ervoor dat u altijd bij de stekker kunt komen om de spanning van de wasautomaat te halen.
- ▶ Als er sprake is van een vaste aansluiting, moet de wasautomaat via een schakelaar met alle polen van de netspanning kunnen worden losgekoppeld.

Veiligheidsinstructies en waarschuwingen

Veilig gebruik

- ▶ De maximale beladingscapaciteit bedraagt 6,5 kg (droog wasgoed), maar sommige programma's hebben een lagere beladingscapaciteit. Zie hoofdstuk: "Programma-overzicht".
- ▶ Plaats het apparaat in een vorstvrije ruimte. Bevroren slangen kunnen barsten en temperaturen onder het vriespunt kunnen de werking van de elektronica beïnvloeden.
- ▶ Verwijder voor de ingebruikneming de transportbeveiliging aan de achterkant van de automaat (zie het hoofdstuk "Plaatsen en aansluiten" onder "Transportbeveiliging verwijderen"). Als de beveiliging niet wordt verwijderd, kunnen de wasautomaat en eraan geplaatste apparaten en meubels tijdens het centrifugeren beschadigd raken.
- ▶ Sluit de waterkraan als u gedurende lange tijd afwezig bent (bijvoorbeeld tijdens vakanties). Dit is vooral van belang als zich in de buurt van de automaat geen afvoerputje bevindt.
- ▶ Als u voor de waterafvoer een wastafel gebruikt, controleer dan van tevoren of het water in de wasbak snel genoeg wegstroomt. Zorg dat de afvoerslang niet kan wegglijden. De kracht van het uitstromende water kan een niet beveiligde slang uit de wastafel drukken.
- ▶ Voorkom dat vreemde voorwerpen (spijkers, naalden, munten, paperclips, etc.) in de machine terechtkomen. Dergelijke voorwerpen kunnen de automaat beschadigen (zoals de kuip en de wastrommel). Beschadigde onderdelen kunnen op hun beurt het wasgoed beschadigen.

Veiligheidsinstructies en waarschuwingen

- ▶ Bij juiste dosering van het wasmiddel hoeft de automaat niet te worden ontkalkt. Mocht u toch willen ontkalken, gebruik dan een ontkalkingsmiddel dat een anti-corrosiemiddel bevat (verkrijgbaar bij Miele). Volg de aanwijzingen op de verpakking nauwkeurig op.
- ▶ Wasgoed dat met oplosmiddelhoudende reinigingsmiddelen is behandeld, moet vóór het wassen grondig met water worden gespoeld.
- ▶ Gebruik nooit reinigingsmiddelen die oplosmiddelen bevatten (zoals wasbenzine). Onderdelen van de automaat kunnen beschadigd raken en er kunnen giftige dampen vrijkomen. Bovendien bestaat er brand- en explosiegevaar.
- ▶ Bewaar en gebruik in de buurt van de automaat geen benzine, petroleum of andere licht ontvlambare stoffen. Er bestaat brand- en explosiegevaar!
- ▶ Textielverf moet geschikt zijn voor gebruik in een wasautomaat. Volg de aanwijzingen op de verpakking nauwkeurig op.
- ▶ Ontkleuringsmiddelen bevatten vaak zwavel en kunnen corrosie veroorzaken. Deze middelen mogen niet in de wasautomaat worden gebruikt.

Veiligheidsinstructies en waarschuwingen

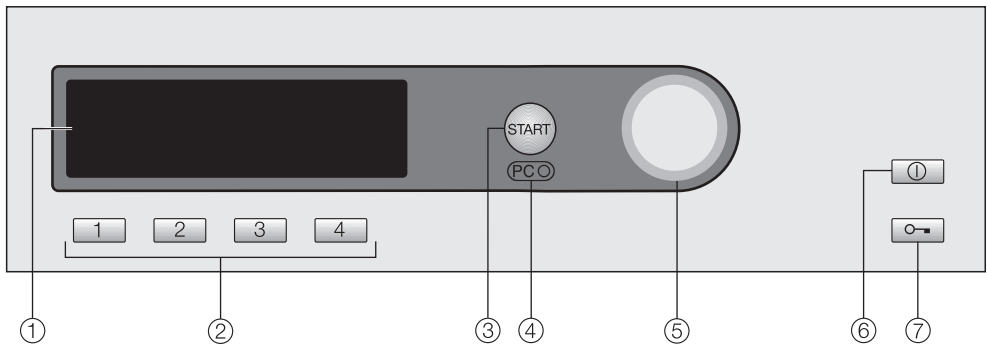
- ▶ Voorkom dat de roestvrijstalen oppervlakken (front, deksel, omanteling) in aanraking komen met vloeibare reinigings- en desinfectiemiddelen die chloor of natriumhypochloride bevatten. Deze middelen kunnen op het roestvrije staal corrosie veroorzaken. Agressieve chloorbleekloogdampen kunnen eveneens corrosie tot gevolg hebben. Bewaar geopende reservoirs met dergelijke middelen daarom niet in de buurt van het apparaat.
- ▶ Voor de reiniging van het apparaat mag geen hogedrukreiniger of waterstraal worden gebruikt.
- ▶ Let bij gebruik en combinatie van speciale reinigingsmiddelen en speciale producten op de aanwijzingen van de betreffende fabrikant. Gebruik het middel alleen voor toepassingen die door de fabrikant zijn aangegeven. Hiermee voorkomt u materiaalschade en eventuele heftige chemische reacties.

Toebehoren

- ▶ Toebehoren mogen alleen dan worden aan- of ingebouwd, als deze uitdrukkelijk door Miele zijn vrijgegeven. Als er andere onderdelen worden aan- of ingebouwd, kan Miele niet voor de gevolgen instaan en kan er geen beroep worden gedaan op bepalingen met betrekking tot garantie en productaansprakelijkheid.
- ▶ Miele-droogautomaten en Miele-wasautomaten kunnen worden gecombineerd tot een was-droogzuil. Daarvoor is een Miele-tussenstuk nodig. Let erop dat het tussenstuk dat u nabestelt bij uw Miele-droogautomaat en Miele-wasautomaat past.
- ▶ Wilt u een Miele-sokkel nabestellen, let er dan op dat deze bij uw wasautomaat past.

Als de "Veiligheidsinstructies en waarschuwingen" niet worden opgevolgd, kan Miele niet aansprakelijk worden gesteld voor schade die daarvan het gevolg is.

Bedieningspaneel



① Display

Een uitgebreide toelichting vindt u op de volgende bladzijden.

② Keuzetoetsen

Met deze toetsen kunt u meteen wasprogramma's kiezen. U kunt de toetsen ook voor uw favoriete programma's gebruiken.

③ Toets **Start**

④ Optische interface **PC**

De optische interface gebruikt Miele voor servicedoeleinden.

⑤ Programmaschakelaar (**duo-knop**)

Met deze schakelaar kiest en bevestigt u de menupunten (kiezen = draaien, bevestigen = drukken).

⑥ Toets **Aan-Uit**

Let op! De automaat wordt automatisch uitgeschakeld om energie te besparen. Dit gebeurt 15 minuten na afloop van het programma/na de kreukbeveiliging, maar ook na het inschakelen als u het apparaat verder niet bedient.

⑦ Toets

Met deze toets opent u de deur.

Opmerking bij de eerste ingebruikneming

Voordat u het apparaat voor het eerst in gebruik neemt, moet het correct zijn geplaatst en aangesloten. Zie ook het hoofdstuk "Plaatsen en aansluiten".

Voer de eerste ingebruikneming uit, zoals beschreven in het boekje "Eerste ingebruikneming, programma-overzicht, instellingen".

Bediening van de wasautomaat

Principe display

Startmenu

1	Bonte was	60°C	Programmakeuze...
2	Kreukherstellend	40°C	Instellingen ↗...
3	Fijne was	40°C	
4	Wol 	30°C	10:00

In het display verschijnt het startmenu met vier favoriete programma's (die kunnen worden gewijzigd). De functie *Programmakeuze* is gemarkeerd.

Programmaschakelaar (duo-knop)

Als u aan de programmaschakelaar **draait**, markeert u een andere functie in het display.

Als u op de programmaschakelaar **drukt**, bevestigt u het gemarkeerde menupunt.

Keuzetoetsen

De vier programma's die links in het display verschijnen, zijn uw "favorieten". U kunt deze programma's rechtstreeks kiezen door op de keuzetoetsen te drukken.

U kunt uw favoriete programma's individueel samenstellen (zie ook het hoofdstuk "Programma kiezen" onder "Programma als favoriet programma opslaan").

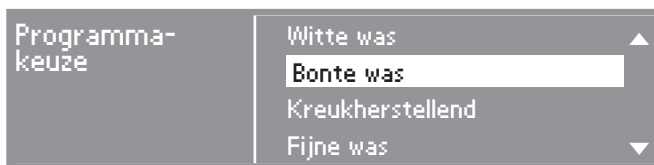
In de overige menu's hebben de keuzetoetsen andere functies. In die gevallen ziet u in het display boven de betreffende keuzetoets een pijl ▼ met de functieaanduiding van de toets.

Mogelijkheden om een programma te kiezen

U kunt op twee manieren een programma kiezen:

- Mogelijkheid 1: Selecteer in het display het menu *Programmakeuze* en bevestig uw keuze met een druk op de programmaschakelaar.
- Mogelijkheid 2: Druk op een van de keuzetoetsen of . Het basismenu van het betreffende programma wordt geopend.

Menu "Programmakeuze"

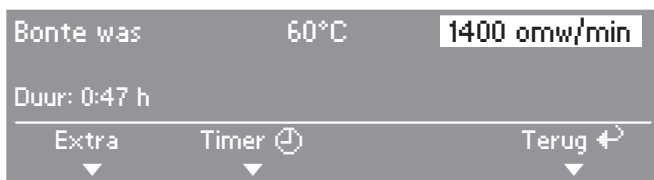


Met de programmaschakelaar kunt u alle beschikbare programma's selecteren. De markering verplaatst zich omhoog of omlaag, afhankelijk van de draairichting.

De pijlen ▼▲ rechts in het display geven aan dat er nog meer keuzemogelijkheden zijn.

Als u op de programmaschakelaar drukt, wordt het basismenu van het gekozen programma geopend.

Basismenu van een wasprogramma



Door aan de programmaschakelaar te draaien, kunt u de verschillende programmaonderdelen (wasprogramma, temperatuur en toerental) selecteren.

Het geselecteerde onderdeel is gemarkeerd. Als u op de programmaschakelaar drukt, wordt het onderdeel gekozen en het bijbehorende submenu geopend.

De submenu's *Extra* en *Timer* kunt u openen door op de betreffende keuzetoets te drukken.

Om terug te gaan naar het startmenu drukt u op de keuzetoets **4** onder *Terug*.

Desgewenst kunt u alle onderdelen met de programmaschakelaar markeren en bevestigen.

Menu "Instellingen"

Via het menu *Instellingen* kunt u de elektronica van de auto-maat aan veranderende situaties aanpassen. Meer informatie vindt u in het boekje "Eerste ingebruikneming, programma-overzicht, instellingen".


Bediening van de wasautomaat

Bediening van de wasserettevariant (WS)

Afhankelijk van de programmering (instelling *Besturing*) kan het startmenu verschillend worden weergegeven.

Voor de bediening worden de keuzetoetsen , , , gebruikt of de programmaschakelaar.

WS-toets.verk.kiez.eenv. (toetsen verkort kiezen - eenvoudig)

1	Bonte was	60°C
2	Kreukherstellend	40°C
3	Fijne was	40°C
4	Wol 	30°C

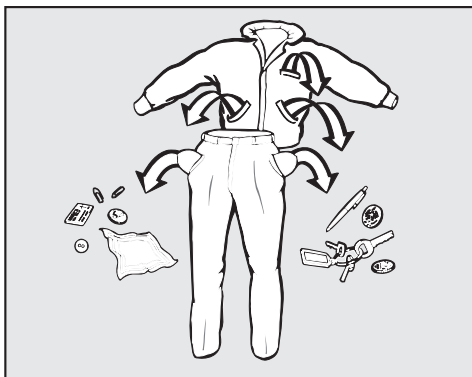
U kunt in totaal uit 4 programma's kiezen die in het menu *Instellingen/Exploitatieniveau* kunnen worden vastgelegd.

WS-toets.verk.kiez.+logo (toetsen verkort kiezen + logo)



U kunt uit 12 programma's kiezen die in het menu *Instellingen/Exploitatieniveau* kunnen worden vastgelegd.

1. Wasgoed voorbereiden



- Haal alle zakken leeg.

⚠ Voorwerpen zoals spijkers, munten en paperclips kunnen het wasgoed en onderdelen van de automaat beschadigen.

Vlekken voorbehandelen

- Verwijder vóór het wassen eventuele vlekken op het wasgoed. Doe dat zolang de vlekken nog niet zijn opgedroogd. Verwijder vlekken deppend met een niet afgevende doek. Niet wrijven!

Vlekken (van bloed, ei, koffie, thee, etc.) kunt u vaak eenvoudig verwijderen. Miele heeft hiervoor een speciale vlekkenwijzer samengesteld die u via internet kunt raadplegen.

⚠ Gebruik nooit chemische (oplosmiddelhoudende) reinigingsmiddelen in de wasautomaat!

Wasgoed sorteren


- Sorteer het wasgoed op kleur en op de symbolen in het wasetiket (in de kraag of bij de zijnaad).

Donker textiel geeft vaak af als het de eerste keren wordt gewassen. Dit kan verkleuring tot gevolg hebben. Was licht en donker wasgoed daarom gescheiden.


Algemene aanwijzingen en tips

Algemene tips

- Bij vitrage: Verwijder de haakjes en het loodband of doe deze delen in een waszak.
- Bij bh's: Naai losse beugels vast of verwijder deze.
- Bij gebreid goed, spijkergoed, pantalons en tricot (t-shirts, sweatshirts, etc.): Keer dit wasgoed binnenste-buiten als dit op het wasetiket staat.
- Sluit voor het wassen ritssluitingen, haakjes en oogjes.
- Knoop dekbedovertrekken en slopen dicht, zodat er geen klein wasgoed in kan komen.
- Meer tips vindt u in het boekje "Eerste ingebruikneming, programma-overzicht, instellingen".

Was geen textiel dat volgens het was-etiket **niet wasbaar** is (symbool .

2. Wasautomaat vullen

- Schakel de wasautomaat met de "Aan/Uit"-toets  in.

De trommelverlichting gaat aan.

- Druk op de toets  en open de deur.
- Ontvouw het wasgoed en leg het losjes in de trommel. Grote en kleine stukken bij elkaar zorgen voor een optimale waswerking en voor een betere verdeling tijdens het centrifugereren.

Als u de maximale beladingscapaciteit benut, is het energie- en waterverbruik relatief gezien het laagst. Bij een te volle trommel neemt het wasresultaat af en neemt de kreukvorming toe.

- Zwaai de deur dicht.






 Het wasgoed mag niet tussen de deur en de trommel ingeklemd raken.




3. Programma kiezen

- Kies het programma dat het meest geschikt is voor het betreffende wasgoed.





Het programma-overzicht vindt u in het boekje "Eerste ingebruikneming, programma-overzicht, instellingen".




Symbolen op het etiket

Wassen	
De waarde in de wastobbe geeft de maximale temperatuur aan waarmee u het product mag wassen.	
	Normale mechanische belasting
	Behoedzame mechanische belasting
	Zeer behoedzame mechanische belasting
	Handwas
	Niet wasbaar

Drogen	
De punten geven de temperatuur aan.	
	Normale temperatuur
	Lage temperatuur
	Niet machinaal drogen

Strijken & mangelen	
De punten geven het temperatuurbereik aan.	
	ca. 200°C
	ca. 150°C
	ca. 110°C
	Niet strijken/mangelen

Professionele reiniging	
	Reiniging met chemische oplosmiddelen. De letters staan voor de reinigingsmiddelen.
	
	Natreiniging
	Niet chemisch reinigen

Bleken	
	Elk oxidatie-bleekmiddel is toegestaan
	Alleen zuurstofbleekmiddel is toegestaan
	Niet bleken

Verkorte gebruiksaanwijzing

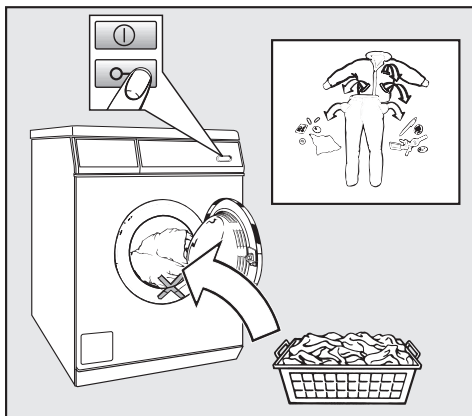
 Lees beslist het hoofdstuk "Algemene aanwijzingen en tips".

1 Wasgoed sorteren

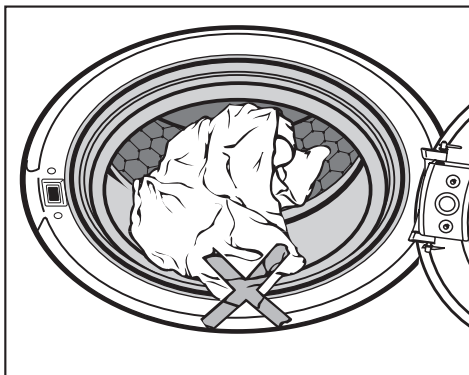
2 Wasautomaat beladen

- Schakel de automaat in.

De trommelverlichting gaat aan.



- Open de deur.
- Leg de was uitgevouwen en losjes in de trommel.



 Het wasgoed mag niet tussen de deur en de trommel ingeklemd raken.

- Zwaai de deur dicht.

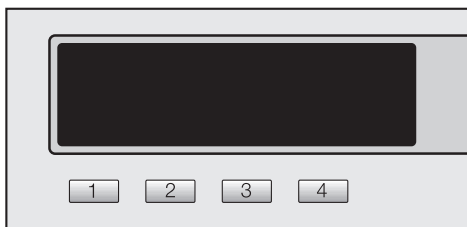
3 Programma kiezen

Een beschrijving van de programma's

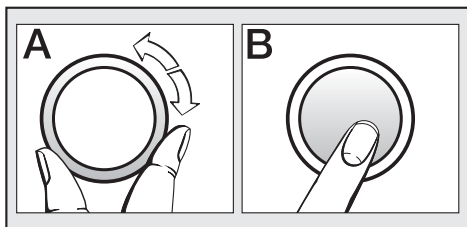
- vindt u in het boekje "Eerste ingebruikneming, programma-overzicht, instellingen".

U kunt op twee manieren een programma kiezen:

- Kies met de keuzetoetsen één van uw favoriete programma's.



- Kies een programma via het menu *Programmakeuze*.



- Kies, indien gewenst, via de betreffende submenu's de functies *Extra* en/of *Timer* (uitgestelde start).

Muntautomaat

Let op het betaalverzoek in het display als het apparaat voorzien is van een muntautomaat.

Als het apparaat een muntautomaat heeft, kan de gebruiker geld verliezen als deze de deur na de programmastart opent of het programma afbreekt (afhankelijk van de instellingen)!

Verkorte gebruiksaanwijzing

4 Wasmiddel doseren

Houd bij de dosering rekening met de mate van verontreiniging en met de waterhardheid.

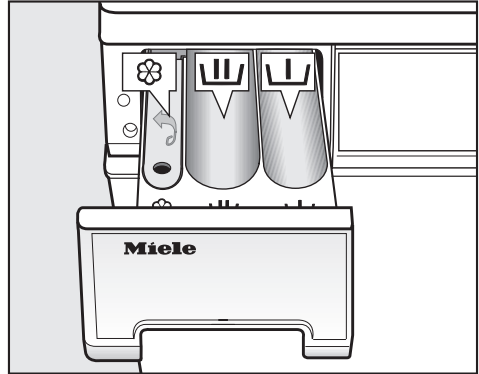
Bij te weinig wasmiddel

- worden de reinigingsmaterialen en het wasgoed niet schoon en na verloop van tijd grauw en hard.
- ontstaan er vetbolletjes in de was.
- ontstaat er kalkafzetting op de verwarmingselementen.

Bij te veel wasmiddel

- treedt er sterke schuimvorming op, waardoor de mechanische waswerking afneemt en de was niet goed wordt gereinigd, gespoeld en gecentrifugeerd.
- wordt het milieu onnodig belast.

Meer informatie over wasmiddelen en doseringen vindt u in het hoofdstuk "Wasmiddel".



- Trek de wasmiddellade open en vul de juiste vakjes.



= Wasmiddel voor de voorwas





= Wasmiddel voor de hoofdwas



= Wasverzachter, appretemiddel, vloeibaar stijfsel of impregneermiddel

- Sluit de wasmiddellade.

Bij desinfectieprogramma's wordt het vakje  niet aangestuurd. Doseer daarom geen middel in vakje .

De wasautomaat is geschikt voor het aansluiten van externe doseersystemen voor het doseren van vloeibare was- en hulpmiddelen (zie ook "Wasmiddel", "Externe dosering").

5 Programma starten

Als u het programma kunt starten, begint de toets *Start* te knipperen.

- Druk op de toets *Start*.

De starttoets licht op.

In het display verschijnt de verwachte programmaduur. De tijd wordt in minuten afgeteld. In de eerste 10 minuten bepaalt de wasautomaat hoeveel water het wasgoed kan opnemen. Hierdoor kan de programmaduur nog worden verkort.

Daarnaast is in het display het programmaverloop te zien. De automaat geeft steeds aan welke programmafase is bereikt.

Als u tijdens het wassen op een van de volgende keuzetoetsen drukt, kunt u met:

- toets **1** *Extra* na de start van een programma de weergegeven extra functies in- of uitschakelen.
- toets **2** *Timer* de actuele tijd en de verwachte eindtijd van het programma opvragen.
- toets **4** *Afbreken* het lopende programma afbreken. Het sop wordt meteen afgevoerd.

6 Trommel leeghalen

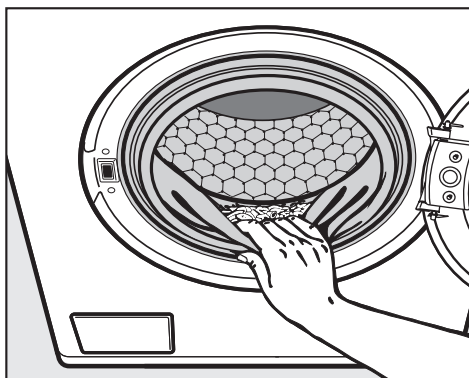
Als u de was niet meteen uit de machine haalt, wordt de kreukbeveiliging geactiveerd.

In het display knipperen afwisselend *Kreukbeveiliging* en *Einde*.

15 minuten na afloop van de kreukbeveiliging wordt de automaat automatisch uitgeschakeld. U kunt de automaat met de toets **1** weer inschakelen.

- Open de deur met de toets **0**.
- Haal het wasgoed uit de trommel.

Controleer of de trommel leeg is. Achtergebleven was kan bij een volgende wasbeurt krimpen of afgeven.



- Controleer of er iets in de dichtring bij de deur zit (paperclips, spijkers, etc.).
- Sluit de deur. Er kunnen anders onbedoeld voorwerpen in de trommel terecht komen. Deze zouden per ongeluk kunnen worden meegewassen en het wasgoed kunnen beschadigen.
- Schakel de wasautomaat met de toets **1** uit.

Programma kiezen

Programma kiezen/wijzigen

Startmenu

1	Bonte was	60°C	Programmakeuze...
2	Kreukherstellend	40°C	Instellingen ↗...
3	Fijne was	40°C	
4	Wol 🧶	30°C	15:00

- Druk bijvoorbeeld op de keuzetoets .

Basismenu

Bonte was	60°C	1400 omw/min
Duur: 0:47 h		
Extra ▼	Timer ⌚ ▼	Terug ↶ ▼

- Kies het onderdeel dat u wilt wijzigen (programma, temperatuur of centrifugetoerental) door aan de programmaschakelaar te draaien. Druk op de programmaschakelaar om uw keuze te bevestigen.

Afhankelijk van uw keuze verschijnt een van de volgende displays:

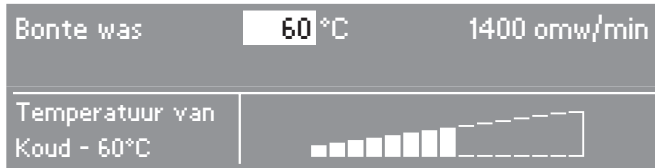
– Programma kiezen

Programma- keuze	Terug ↶
	Witte was
	Bonte was
	Kreukherstellend ▼

- Kies met de programmaschakelaar het gewenste programma en bevestig uw keuze. Daarna verschijnt het basismenu weer.

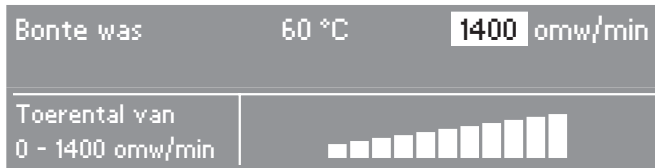
Let op! Als in de submenu's binnen 15 seconden geen keuze wordt gemaakt, springt de weergave terug naar het basismenu.

– Temperatuur instellen



- Kies met de programmaschakelaar de gewenste temperatuur en bevestig uw keuze. Daarna verschijnt het basismenu weer.

– Centrifugetoerental kiezen



- Kies met de programmaschakelaar het gewenste centrifugetoerental en bevestig uw keuze. Daarna verschijnt het basismenu weer.

Extra functies kiezen

- Druk op de keuzetoets 1. Het submenu *Extra* wordt geopend.



- Kies met de programmaschakelaar de gewenste extra functie en bevestig uw keuze. Daarna verschijnt het basismenu weer. Herhaal de procedure als u nog een extra functie wilt kiezen. Meer informatie over de extra functies vindt u in het gelijknamige hoofdstuk.

Programma kiezen

Programma als favoriet programma opslaan

U kunt de vier meest gebruikte programma's onder de keuzetoetsen opslaan. Hiervoor moet de optie *Opslaan* via het menu *Instellingen/Exploitatieniveau* beschikbaar zijn.



- Druk op de keuzetoets .

Keuzetoets kiezen



- Kies met de programmaschakelaar het gewenste nummer voor uw favoriete programma en bevestig uw keuze. Het programma is nu met uw instellingen opgeslagen en verschijnt voortaan in het startmenu.

Als u nog meer favoriete programma's wilt programmeren, herhaal dan de voorgaande stappen. Leg de betreffende programma's op de resterende keuzetoetsen vast.

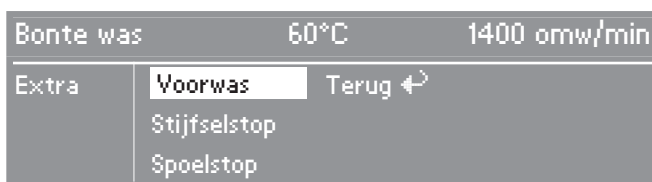
U kunt de standaardwasprogramma's aanvullen met *extra functies*.

Submenu "Extra" openen



- Druk op de keuzetoets 1. Het submenu *Extra* wordt geopend.

Extra functies kiezen



- Kies met de programmaschakelaar de gewenste extra functie en bevestig uw keuze.
 - Herhaal de procedure als u nog een extra functie wilt kiezen.
 - Een vinkje geeft aan of een extra functie al is gekozen.

Voorwas

Voor wasgoed dat veel vuil bevat (zoals stof en zand).

Stijfseelstop

Het water wordt voor de laatste spoelgang afgepompt. Het programma wordt onderbroken.

Na het toevoegen van het stijfseel (dosering rechtstreeks in de trommel), kan het programma worden voortgezet (voor meer informatie zie het hoofdstuk "Wasmiddel" onder "Stijven met stijfseelstop").

Extra functies

Spoelstop

Het wasgoed wordt na de laatste spoelgang niet gecentrifugeerd, maar blijft in het spoelwater liggen. Hierdoor zal er minder kreukvorming optreden, wanneer u de was niet meteen na afloop van het programma uit de trommel haalt.

Intensief*

Voor textiel met ernstige verontreinigingen of duidelijke vlekken.

De tijden voor de hoofdwas en het spoelen worden verlengd.

Extra water*

Als u de extra functie *Extra water* kiest, wordt het waterniveau tijdens het wassen en spoelen verhoogd.

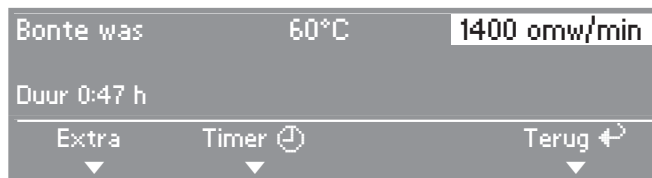
U kunt ook nog andere instellingen voor de extra functie *Extra water* kiezen. Zie hiervoor het hoofdstuk "*Instellingen/Exploitationiveau*" in het boekje "Eerste ingebruikneming, programma-overzicht, instellingen".

* *Intensief* en *Extra water* kunnen via het menu *Instellingen/Exploitationiveau* worden toegevoegd, zoals beschreven in het boekje "Eerste ingebruikneming, programma-overzicht, instellingen".

De extra functies die u kunt kiezen, worden in het submenu "Extra" weergegeven. Als een extra functie niet wordt weergegeven, is de functie niet toegestaan bij het gekozen programma.

Met de timer kunt u het programma-einde verschuiven. U kunt de programmastart met 30 minuten tot maximaal 24 uur uitstellen.

Submenu "Timer" openen



- Druk op de keuzetoets **[2]**. Het submenu *Timer* wordt geopend.

Eindtijd kiezen

U kunt het programma-einde in stappen van 30 minuten verschuiven.



- Kies met de programmaschakelaar het tijdstip waarop het programma moet zijn afgelopen en bevestig uw keuze. Het programma-einde wordt opgeschoven naar het eerstvolgende hele of halve uur. De programmastart verschuift parallel aan het gewenste programma-einde.

Timer starten

- Druk op de toets *Start*.

De ingestelde timertijd wordt weergegeven en afgeteld (in stappen van een minuut).

Timer afbreken

- U kunt de procedure met de keuzetoets **[4]** afbreken.

Pas na de programmastart kan de elektronica vaststellen, hoeveel was zich in de trommel bevindt. De programma-duur kan hierdoor veranderen.

Centrifugeren

Maximaal toerental eindcentrifugeren

U kunt het toerental voor het eindcentrifugeren verlagen. Een hoger toerental dan aangegeven, is niet mogelijk.

Tussencentrifugeren

De was wordt na de hoofdwas en tussen de spoelgangen door gecentrifugeerd. Als u het toerental voor het eindcentrifugeren verlaagt, wordt eventueel ook het toerental voor het tussencentrifugeren verlaagd.



Eindcentrifugeren uitschakelen (spoelstop)

■ Kies in het submenu *Extra* de extra functie *Spoelstop*. Het wasgoed blijft dan na de laatste spoelgang in het water liggen. Hierdoor zal de kreukvorming minder zijn, als u de was na afloop van het programma niet meteen uit de trommel haalt.

– Eindcentrifugeren starten:

De elektronica reikt u voor het centrifugeren het maximaal toegestane toerental aan. U kunt het toerental eventueel verlagen. Met de toets *Start* start u het eindcentrifugeren.

– Programma beëindigen:

Druk op de toets . Het water wordt weggepompt. Druk opnieuw op de toets  om de deur te openen.

Tussencentrifugeren en eindcentrifugeren uitschakelen

■ Kies in het submenu "Toerental" de instelling *zonder centrifugeren*. Na de laatste spoelgang wordt het water afgepompt en de kreukbeveiliging ingeschakeld.

Programmaverloop

De wasautomaat heeft een volelektronische besturing. De elektronica bepaalt zelf de benodigde waterhoeveelheid, gebaseerd op de hoeveelheid wasgoed en het wateropnemend vermogen ervan (beladingsautomaat). Hierdoor kunnen het programmaverloop en de wastijden per wasbeurt variëren.


Op het display van de machine kunt u steeds zien bij welke programmafase het apparaat is.

Kreukbeveiliging


Na afloop van het programma draait de trommel nog maximaal 30 minuten in een rustig ritme om kreukvorming te vermijden. De wasautomaat kan op elk moment worden geopend.

De programma's *Wol*, *WetCare sensitive* en *WetCare intensive* hebben geen kreukbeveiliging.

Programma onderbreken

- Schakel de wasautomaat met de toets  uit.

Om door te gaan:

- Schakelt u de wasautomaat met de toets  weer in.
- Bevestig de melding op het display en druk vervolgens op de toets *Start*.

Programma afbreken

Na de programmastart kunt u een programma op elk moment afbreken:

- Druk op de keuzetoets  *Afbreken*.

De automaat pompt het water in de machine weg.

- Open de deur voordat u een nieuw programma start.

Bij gebruik van een muntautomaat wordt de wasautomaat vergrendeld. Afhankelijk van de instelling kan een programma worden afgebroken of gewijzigd (zie instelling *Vergrendeling muntautomaat*).

Programma wijzigen


U kunt:

- na de programmastart het centrifugeertoerental tot aan het begin van het eindcentrifugeren wijzigen en de extra functies *Stijfstop* en *Spoelstop* activeren of deactiveren.
- tot 5 minuten na de programmastart de temperatuur wijzigen en de extra functie *Intensief* activeren of deactiveren.

Programmaverloop wijzigen

Was bijvullen of voortijdig verwijderen

Bij sommige programma's kunt u wasgoed bijvullen of voortijdig uit de trommel halen:

- Druk op de toets  totdat de deur opengaat.
- Doe het wasgoed in de trommel of haal het eruit.
- Sluit de deur.

Het programma wordt automatisch voortgezet.

Let op het volgende:

De elektronica kan na de programma-start geen veranderingen in de washoeveelheid meer vaststellen.

De elektronica gaat er na het bijvullen of uitnemen dan ook altijd van uit dat de machine maximaal beladen is.

De aangegeven programmaduur kan toenemen.

U kunt de deur niet openen als:

- de temperatuur van het waswater boven **50°C** ligt.
- het waterniveau een bepaalde waarde overschrijdt.
- de programmastap *Centrifugeren* bereikt is.
- een desinfectieprogramma gestart is.
- bij gebruik van een muntautomaat de wasautomaat vergrendeld is.

Wasmiddeldosering

Houdt u zich aan de aanwijzingen van de wasmiddelenfabrikant.

Instructies en doseeradviezen vindt u op de verpakking van het wasmiddel.

De dosering is afhankelijk van:

- de hoeveelheid wasgoed.
- de mate van vervuiling.
- de waterhardheid.
Als u de waterhardheid in uw regio niet kent, neem dan contact op met uw waterbedrijf.

Waterhardheid


Hardheidsgraad	Hardheid in mmol/l	Duitse hardheid °dH
zacht (I)	0 - 1,5	0 - 8,4
gemiddeld (II)	1,5 - 2,5	8,4 - 14
hard (III)	boven 2,5	boven 14

Waterontharder

Bij de hardheidsgraden II en III kunt u een onthardingsmiddel gebruiken om wasmiddel te besparen. De juiste dosering vindt u op de verpakking. Doseer eerst het wasmiddel en daarna het onthardingsmiddel.

Doseer het wasmiddel nu voor hardheidsgraad I.

Componentenwasmiddel

Als u met meerdere componenten wast, doseer dan altijd in deze volgorde in vakje :

1. Wasmiddel
2. Wateronthardingsmiddel
3. Vlekkenzout

Als u deze volgorde aanhoudt, kunnen de middelen goed worden ingespoeld.

Ontkleuren/verven

- Gebruik geen ontkleuringsmiddelen in de wasautomaat.

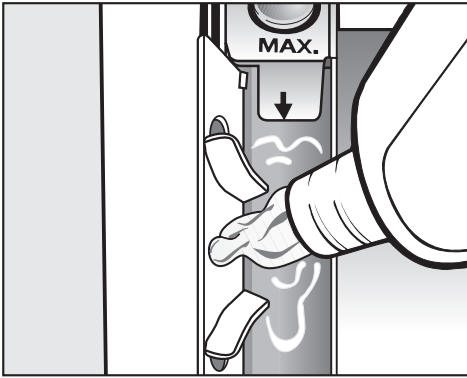
Houdt u zich strikt aan de aanwijzingen van de verffabrikant als u textiel in de wasautomaat wilt verven.

Wasmiddel

Wasverzachter, appreteermiddel, stijfjel of vloeibaar stijfjel

- Doseer de middelen volgens de aanwijzingen van de fabrikant.

Wasverzachter, appreteermiddel of vloeibaar stijfjel automatisch doseren



- Doseer de wasverzachter, het appreteermiddel of het vloeibare stijfjel in het vakje ☼. **Vul het vakje hooguit tot de maximummarkering.**

Tijdens de laatste spoelgang wordt de wasverzachter, het appreteermiddel of het vloeibare stijfjel ingespoeld. Na afloop van het programma blijft in vakje ☼ een kleine hoeveelheid water achter.

Reinig de wasmiddellade en met name de zuighevel, als u meermaals automatisch heeft gesteven.

Stop voor wasverzachter of appreteermiddel

- Doseer de wasverzachter of het appreteermiddel in het vakje ☼.
- Kies het programma *Extra spoelen*.
- Druk op de toets *Start*.

Stijfjelstop

- Bereid en doseer het stijfjel volgens de aanwijzingen op de verpakking.
- Doseer het stijfjel in vakje ☼.
- Kies het programma *Stijven*.
- Druk op de toets *Start*.

Stijven met stijfjelstop

- Bereid en doseer het stijfjel volgens de aanwijzingen op de verpakking.
- Kies voor de programmastart de extra functie *Stijfjelstop*. Het programma en de resttijd worden nu voor de laatste spoelgang stopgezet. In het display verschijnt *Stijfjelstop*.
- Open de vuldeur en doseer het stijfjel meteen in de trommel.
- Sluit de deur.
- Kies een centrifugetoerental en bevestig uw keuze of
- druk op de toets *Start*.

Externe dosering

De wasautomaat is voorzien van een adapter voor externe doseersystemen. U kunt maximaal zes doseerslangen aansluiten. De externe doseerpompen worden door relais in de wasautomaat aangestuurd. De relais worden steeds 2 minuten ingeschakeld.

Voor het gebruik van een doseersysteem is een ombouwset vereist die uw Miele-vakhandelaar of Miele moet installeren.

De relais worden aangestuurd, zoals in het boekje "Eerste ingebruikneming, programma-overzicht, instellingen" is aangegeven. De reservoirs moeten in de aangegeven volgorde met de betreffende was- en hulpmiddelen zijn gevuld.

Sensor leegmelding

Bij lege reservoirs voor vloeibare middelen verschijnt er een melding in het display van de wasautomaat als de *Leegmelding* geactiveerd is (zie in het boekje "Eerste ingebruikneming, programma-overzicht, instellingen" het hoofdstuk "Menu Instellingen/Exploitationiveau").

Als een reservoir leeg is, verschijnt voor de programmastart of tijdens het programmaverloop de melding:



Een gestart programma wordt volledig afgewerkt.

- Druk op de toets om de melding in het display te wissen en vul de reservoirs.


Wasmiddel


Bij **desinfectieprogramma's** verschijnt:




Het programma wordt afgebroken.

- Druk op de toets om de melding in het display te wissen en vul de reservoirs.
- Start het programma opnieuw.

 Bij desinfectieprogramma's moet er bij een leeg reservoir van worden uitgegaan dat de desinfectie **niet** heeft plaatsgevonden. Start het programma opnieuw.

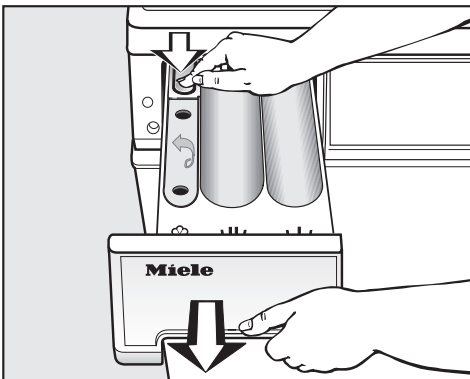
 Haal de spanning van het apparaat.

Wasautomaat reinigen

 Gebruik geen oplosmiddelhoudende reinigingsmiddelen, schuurmiddelen, glas- of allesreinigers. Deze middelen kunnen de kunststof oppervlakken en andere onderdelen beschadigen.

- Reinig de behuizing en het bedieningspaneel met een vochtige doek en een mild reinigingsmiddel of een sopje van zeep.
- Reinig de trommel en andere onderdelen van roestvrij staal met een geschikt reinigingsmiddel voor roestvrij staal.

Wasmiddellade reinigen

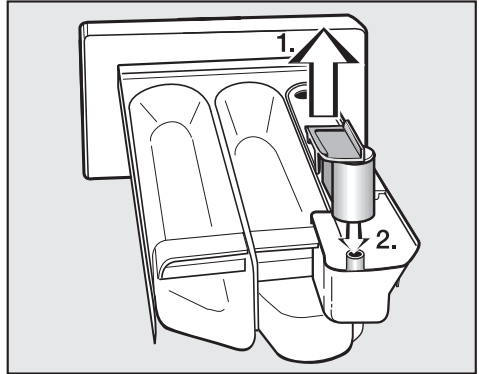


Verwijder regelmatig eventueel achtergebleven wasmiddelresten.


- Trek de lade naar buiten totdat u weerstand voelt. Druk op de ontgren-

deling (zie afbeelding) en verwijder de wasmiddellade.

- Reinig de lade met warm water.

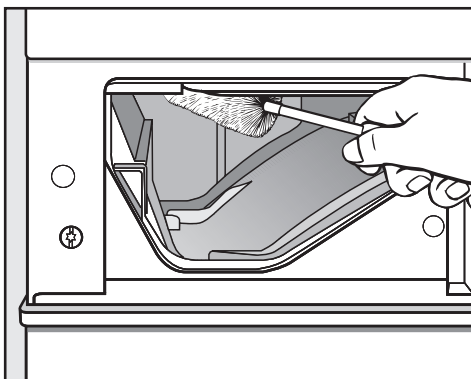


- Reinig de zuighevel.


1. Trek de zuighevel uit het vakje  en reinig deze onder de kraan met warm water. Reinig ook het buisje waarop de zuighevel geplaatst wordt.
2. Plaats de zuighevel terug.

Reiniging en onderhoud

Ruimte voor de wasmiddellade reinigen



- Verwijder met een flessenborstel de wasmiddelresten en de kalkafzettingen van de inspuiter van de wasmiddellade.

 Spuit de wasautomaat nooit af met een slang.

Trommel, kuip en afvoersysteem reinigen

Indien nodig kunt u de trommel, de kuip en het afvoersysteem reinigen.

- Start het programma *Hygiëne*.
- Controleer na afloop van het programma de binnentrommel en verwijder eventueel achtergebleven grove verontreinigingen.

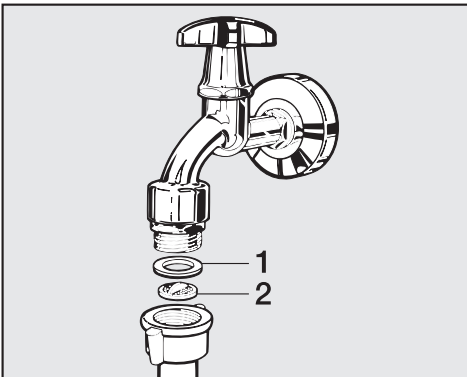
Als u vaak desinfectieprogramma's gebruikt, moet u het programma *Hygiëne* regelmatig uitvoeren.

Zeefjes watertoevoer reinigen

De automaat is voorzien van zeefjes die de watertoevoerkleppen beschermen. Deze zeefjes moeten eens per half jaar worden gecontroleerd en eventueel gereinigd. Als de watertoevoer herhaaldelijk wordt onderbroken, moeten de zeefjes eerder worden gecontroleerd.

Zeefjes in de toevoerslangen reinigen

- Draai de kraan dicht.

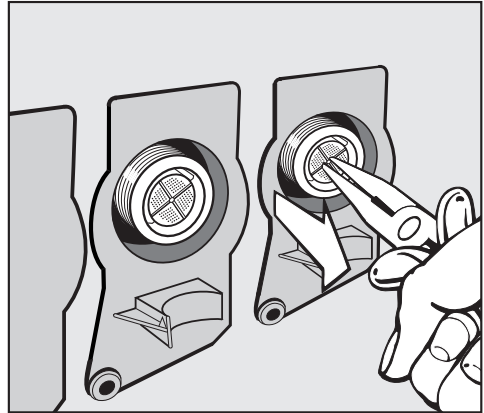


- Schroef de toevoerslang van de kraan.
- Trek het rubberen dichtingsringetje **1** uit de groef.
- Pak het kunststof zeefje **2** bij de kam vast (met een combinatietang of spitstang) en trek het eruit.
- Reinig het zeefje.
- Plaats alles in omgekeerde volgorde terug.

Draai de schroefkoppeling vast op de waterkraan. Draai de kraan open. Draai de schroefkoppeling vaster als de aansluiting lekt.

Zeefjes in de koppelstukken reinigen

- Draai de geribbelde kunststof moer voorzichtig met een tang los.



- Pak het zeefje met een spitstang bij de kam vast en haal het eruit. Reinig het zeefje. Plaats de onderdelen in omgekeerde volgorde weer terug.

Plaats de zeefjes na het reinigen **al-tijd** weer terug.

Nuttige tips

Wat moet u doen als . . .

De meeste storingen en problemen die in de dagelijkse praktijk kunnen voorkomen, kunt u zelf verhelpen. Hierdoor bespaart u tijd en geld, omdat u niet de hulp van een technicus van Miele hoeft in te roepen.







De volgende tabellen helpen u de oorzaken van een storing of probleem te achterhalen en te verhelpen. Houdt u daarbij wel rekening met het volgende:

 Reparaties mogen uitsluitend worden uitgevoerd door vakmensen. Ondeskundig uitgevoerde reparaties kunnen groot gevaar opleveren voor de gebruiker.

Er kan geen wasprogramma worden gestart




Probleem	Mogelijke oorzaak	Oplossing
Het display blijft donker.	De stroomvoorziening is niet in orde.	Controleer of <ul style="list-style-type: none">– de automaat is ingeschakeld.– de automaat elektrisch is aangesloten.– de zekering van de huisinstallatie in orde is.
Als u het programma <i>Centrifugeren</i> kiest, volgt geen programmastart.	De handelingen voor de eerste ingebruikneming zijn niet uitgevoerd.	Start het programma <i>Bonte was 60°C</i> , zoals beschreven in het hoofdstuk "Eerste ingebruikneming" in het boekje "Eerste ingebruikneming, programma-overzicht, instellingen".
Het display is donker en de verlichting van de toets <i>Start</i> knippert langzaam.	Het display wordt automatisch uitgeschakeld om energie te besparen (stand-by).	Druk op een keuzetoets. De stand-by-functie wordt beëindigd.

In het display verschijnt een foutmelding


Melding in het display	Oorzaak	Oplossing ❶
 Storing watertoevoer Open de waterkraan en controleer de toevoerslang	De watertoevoer is geblokkeerd of niet in orde.	Controleer of <ul style="list-style-type: none"> – de kraan ver genoeg opengedraaid is. – de toevoerslang geknikt is.
	De waterdruk is te laag.	Kies de instelling <i>Lage waterdruk</i> (zie menu <i>Instellingen/Exploitationiveau</i>).
 Technische storing	Er is sprake van een defect.	Start het programma opnieuw. Neem contact op met Miele als de foutmelding opnieuw verschijnt.
 Storing Desinfectietemperatuur niet bereikt	Tijdens het desinfectieprogramma is de vereiste temperatuur niet bereikt.	De wasautomaat heeft de desinfectie niet correct uitgevoerd. Start het programma opnieuw.
 Storing waterafvoer Reinig het afvoersysteem	De waterafvoer is geblokkeerd of niet in orde.	Bij een apparaat met afvoerpomp: reinig het afvoersysteem. Bij een apparaat met afvoerlep: neem contact op met Miele.
 Fout Waterproof	Het beveiligingssysteem "Waterproof" heeft gereageerd.	Sluit de kraan. Neem contact op met Miele.
 Doseerreservoir vullen of Storing Doseerreservoir leeg	Een van de reservoirs voor de externe dosering is leeg.	Zie ook in het hoofdstuk "Wasmiddel" de rubriek "Sensor leegmelding".

❶ Om een foutmelding uit het display te verwijderen, drukt u op de programma-schakelaar.



Nuttige tips

Algemene problemen met de wasautomaat		
Probleem	Oorzaak	Oplossing
De automaat blijft tijdens het centrifugeren niet stabiel staan.	De stelvoeten staan niet goed en zijn niet met de contramoeren vastgezet.	Zorg dat de automaat stabiel en waterpas staat. Zet de stelvoeten met de contramoeren vast.
Er zijn vreemde pompgeluiden te horen.	Dit is geen storing! Slurpende geluiden bij het begin en het einde van het pompproces zijn normaal.	
Er blijft te veel wasmiddel in het wasmiddelvak achter.	De waterdruk is te laag.	<ul style="list-style-type: none">– Reinig de zeefjes in de watertoevoerslangen.– Kies eventueel de functie <i>Extra water</i>.
	Als poedervormige wasmiddelen in aanraking komen met onthardingsmiddelen kunnen ze gaan plakken.	Reinig de wasmiddellade en doseer voortaan eerst het wasmiddel en pas daarna het onthardingsmiddel in het betreffende vakje.
De wasverzachter wordt niet goed ingespoeld of er blijft te veel water in het vakje  staan.	De zuighevel zit niet goed of is verstopt.	Reinig de zuighevel (zie in het hoofdstuk "Reiniging en onderhoud" de rubriek "Wasmiddellade reinigen").
In het display verschijnt een vreemde taal.	Onder "Instellingen  "Taal  " is een andere taal ingesteld.	Stel de door u gewenste taal in. Het vlaggetje helpt u het juiste menu te vinden.

Het wasresultaat is onvoldoende

Probleem	Oorzaak	Oplossing
De was wordt niet goed schoon met vloeibaar wasmiddel.	Vloeibare wasmiddelen bevatten vaak geen bleekmiddel. Fruit-, koffie- en thee-vlekken worden dan niet verwijderd.	<ul style="list-style-type: none"> – Gebruik bij dergelijke vlekken waspoeder met bleekmiddel. – Doseer vlekkenzout in vakje  en doe het vloeibare wasmiddel in een doseerbolletje. – Doe nooit vloeibaar wasmiddel en vlekkenzout samen in het wasmiddelvak.
Op het gewassen wasgoed blijven grijze, elastische bolletjes (vetbolletjes) achter.	De dosering van het wasmiddel was te laag. Het wasgoed was met vet verontreinigd (olie, zalf, etc.).	<ul style="list-style-type: none"> – Doseer bij dergelijk wasgoed meer wasmiddel of gebruik een vloeibaar wasmiddel. – Laat de automaat vóór het volgende wasprogramma een 60°C-programma uitvoeren. Gebruik daarvoor vloeibaar wasmiddel en doe geen wasgoed in de trommel.
Op gewassen donker textiel bevinden zich witte, wasmiddelachtige resten.	Het wasmiddel bevat bestanddelen die niet in water oplosbaar zijn en voor de waterontharding dienen (zeolieten). Deze bestanddelen zijn op de was neergeslagen.	<ul style="list-style-type: none"> – Probeer de resten er na het drogen af te borstelen. – Was donker textiel voortaan met een wasmiddel zonder zeolieten. Vloeibare wasmiddelen bevatten meestal geen zeolieten.
Wasgoed met zeer vette verontreinigingen wordt niet goed schoon.	<ul style="list-style-type: none"> – Kies een programma met voorwas. Gebruik voor de voorwas een vloeibaar wasmiddel. – Gebruik voor de hoofdwas waspoeder. <p>Voor sterk vervuilde bedrijfskleding adviseren wij voor de hoofdwas speciale wasmiddelen. Neem voor meer informatie contact op met de leverancier van uw reinigingsmiddelen.</p>	

Nuttige tips

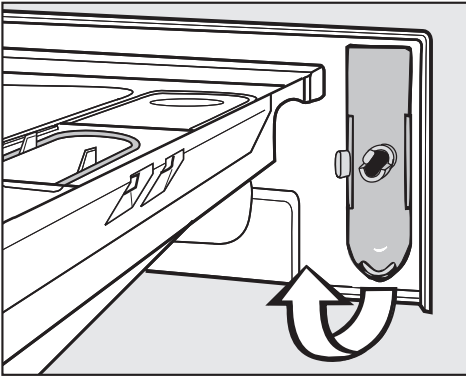
De deur kan niet met de toets  worden geopend	
Mogelijke oorzaak	Oplossing
De stroomvoorziening is niet in orde.	Controleer of <ul style="list-style-type: none">– de automaat is ingeschakeld.– de automaat elektrisch is aangesloten.– de zekering van de huisinstallatie in orde is.
Stroomstoring	Open de deur zoals in de volgende rubriek wordt beschreven.
De deur was niet correct vergrendeld.	Druk stevig tegen de slotkant van de deur en druk vervolgens op de toets  .
Er bevindt zich nog water in de trommel en de wasautomaat pompt het water niet weg.	Controleer of het afvoersysteem verstopt is. Reinig het afvoersysteem zoals in de volgende rubriek wordt beschreven.
Om te voorkomen dat u zich brandt, kunt u de deur bij een watertemperatuur van meer dan 50°C niet openen.	

Programma voortzetten na een onderbreking van de stroomvoorziening	
Mogelijke oorzaak	Oplossing
Stroomstoring	– Zodra er weer stroom op de wasautomaat staat, schakel het apparaat dan met de  - toets weer in om het programma voort te zetten. – Bevestig de melding in het display en druk vervolgens op de toets <i>Start</i> . Het programma wordt voortgezet op basis van de opgeslagen status.
De wasautomaat is met de toets  uit- en weer ingeschakeld.	

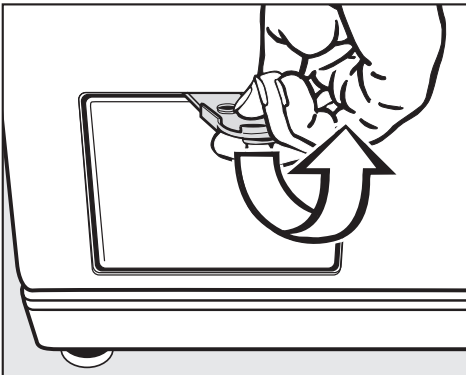
Vuldeur openen bij verstopte afvoer en/of stroomstoring

⚠ Haal de spanning van het apparaat.

Aan de binnenkant van de wasmiddel-lade bevindt zich een opener voor het klepje van de afvoer.



- Verwijder de opener.



- Maak het klepje naar de afvoer open.

... bij een uitvoering met pluizenfilter

Als de afvoer verstopt is, bevindt zich mogelijk nog veel water in de automaat **(maximaal 30 l)**.

⚠ Wees voorzichtig als u zojuist op een hoge temperatuur heeft gewassen. U kunt zich dan branden!

- Zet een geschikte bak onder het klepje.

Draai het pluizenfilter er niet helemaal uit.



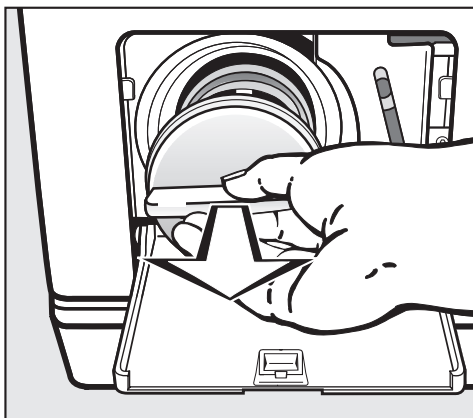
- Draai het filter zo ver los dat het water uit de machine kan lopen.

Waterafvoer onderbreken:

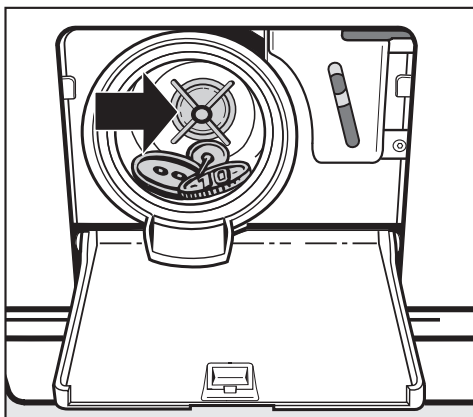
- Draait het filter weer vast.

Nuttige tips


Als er geen water meer uitstroomt:



- Draait u het filter er helemaal uit.
- Reinig het filter grondig.




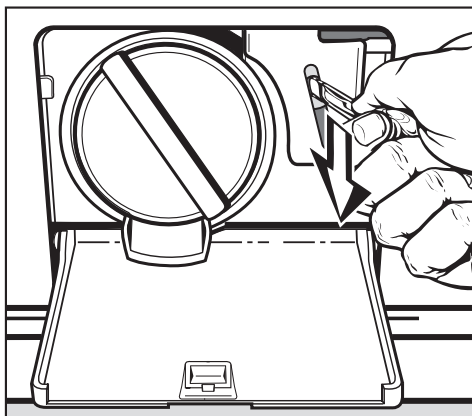
- Controleer of de pompschoepvlugel gemakkelijk te draaien is. Verwijder eventuele verontreinigingen en vreemde voorwerpen (knopen, munten, etc.) en reinig het filterhuis.
- Plaats het pluizenfilter terug en draai het weer vast.

 Er zal water uit de automaat stromen als u het pluizenfilter niet terugplaatst en vastdraait.

Om te voorkomen dat wasmiddel verloren gaat, kunt u na het reinigen van het pluizenfilter ca. 2 l water via de wasmiddellade in de automaat gieten. Een teveel aan water wordt voor een volgende wasbeurt automatisch afgepompt.

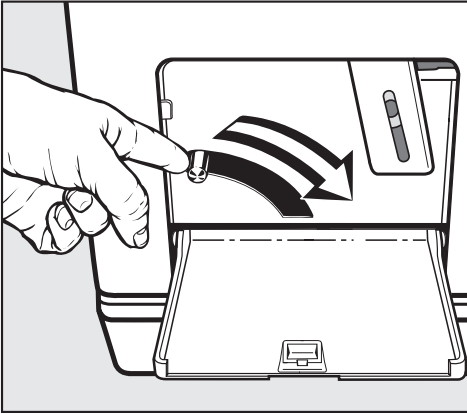
Deur openen

 Wacht tot de trommel stilstaat voordat u de was uit de automaat haalt. U kunt zich verwonden als u uw hand in de nog draaiende trommel steekt.




- Trek de noodontgrendeling omlaag, bijvoorbeeld met de steel van een lepel. De deur gaat nu open.

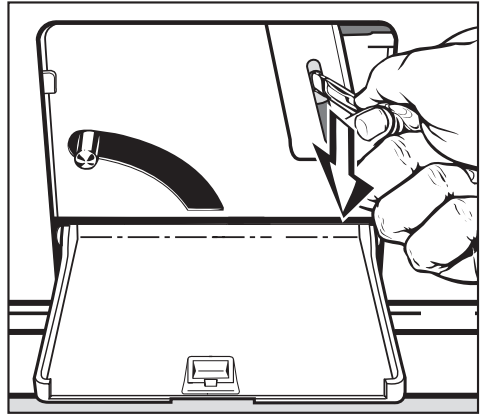
... bij een uitvoering met afvoerklep



- Druk de hendel voor de noodafvoer naar beneden en houd deze vast totdat er geen water meer uit de automaat stroomt.

Deur openen

 Wacht tot de trommel stilstaat voordat u de was uit de automaat haalt. U kunt zich verwonden als u uw hand in de nog draaiende trommel steekt.



- Trek de noodontgrendeling omlaag, bijvoorbeeld met de steel van een lepel. De deur gaat nu open.

Service

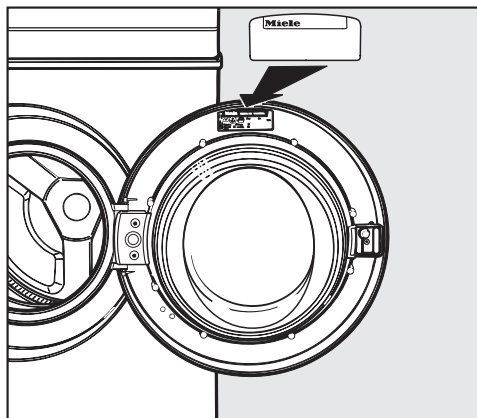
Reparaties

Voor storingen die u niet zelf kunt verhelpen, waarschuwt u

- uw Miele-vakhandelaar of
- Miele.

De gegevens van Miele vindt u op de achterkant van deze gebruiksaanwijzing.

Voor een goede en vlotte afhandeling moet Miele het type en serienummer van uw apparaat weten. Beide gegevens vindt u op het typeplaatje boven het deurglas.



Optische interface PC

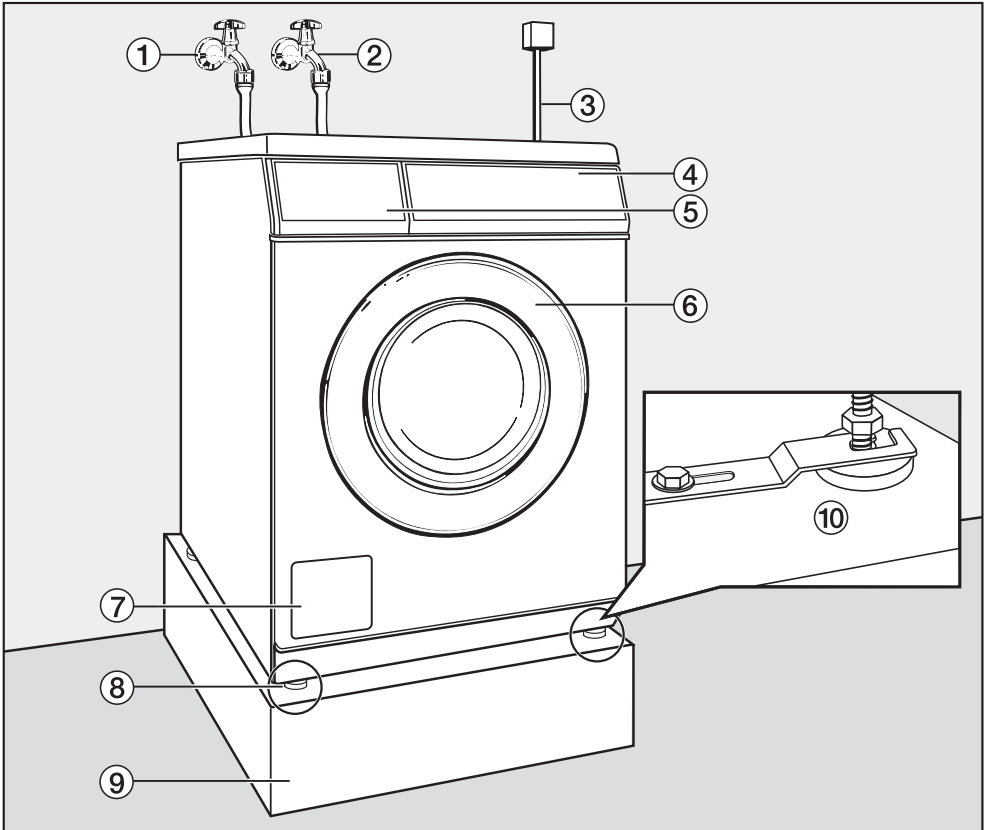
De optische interface **PC** gebruikt Miele voor servicedoeleinden (onder meer voor de update-functie).

Met de update-functie kan de besturing van uw automaat worden aangepast aan toekomstige ontwikkelingen op het gebied van textielsoorten, wasmiddelen en wasprocessen. Miele zal een dergelijke update-mogelijkheid tijdig bekend maken.

Bij te bestellen accessoires

Extra accessoires voor deze wasauto-
maat kunt u bestellen bij Miele.

Voorkant



① Toevoerslang koud water

② Toevoerslang warm water

③ Elektrische aansluiting

④ Bedieningspaneel

⑤ Wasmiddellade

⑥ Deur

⑦ Klep pluizenfilter en afvoerpomp c.q. afvoerklep en noodontgrendeling

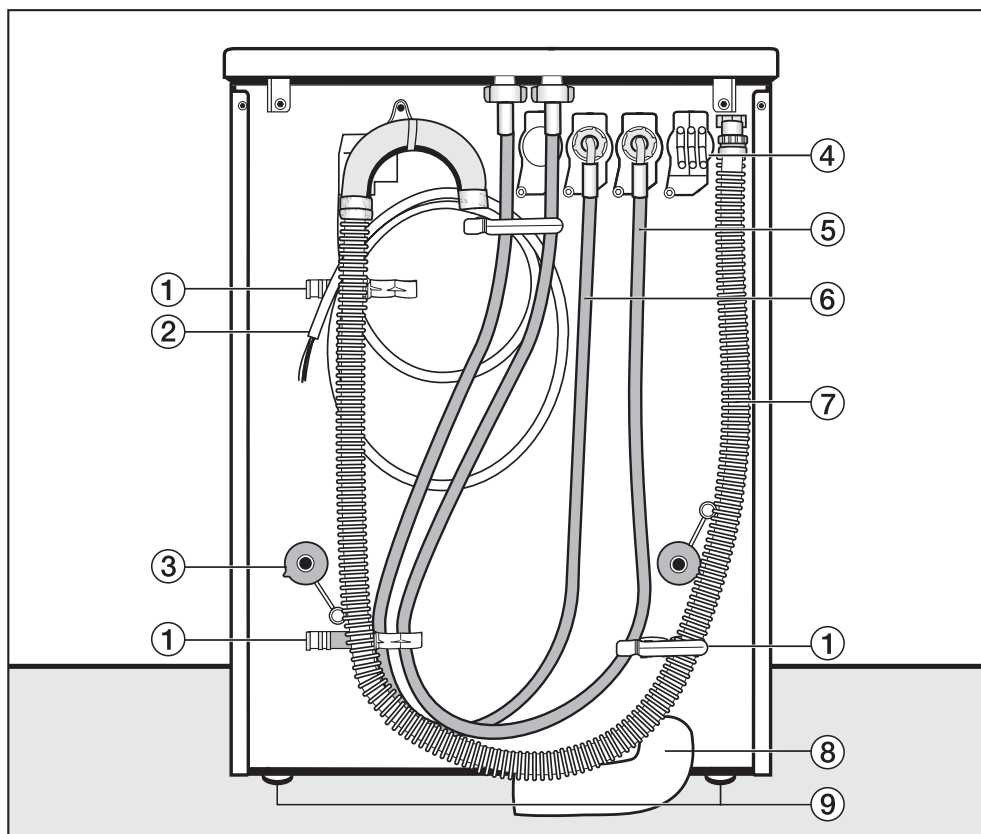
⑧ Stelvoeten

⑨ Sokkel

⑩ Bevestigingsbeugels (voor betonnen sokkel)

Plaatsen en aansluiten

Achterkant



① Houder voor:

- Toevoerslang
- Afvoerslang
- Gedemonteerde transportstangen

② Kabel voor elektrische aansluiting

③ Draaibeveiliging met transportstangen

④ Adapter voor externe dosering

⑤ Toevoerslang (koud water)

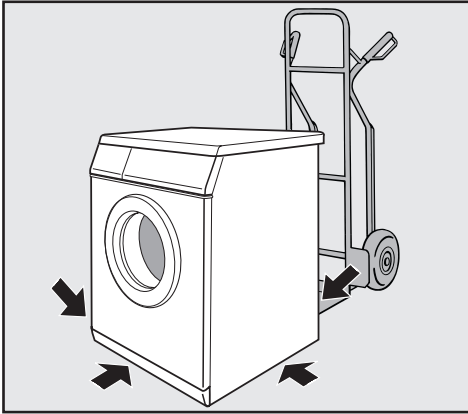
⑥ Toevoerslang (warm water)

⑦ Afvoerslang bij afvoerpomp

⑧ Afvoerslang (niet bijgeleverd) bij afvoerklep

⑨ Stelvoeten

Wasautomaat plaatsen




- Transporteer de automaat naar de plaats van opstelling.

 Zorg dat de automaat tijdens het transport stevig staat.

Deze automaat is niet geschikt voor onderbouw.


Gebruik geen systemen die de automaat automatisch uitschakelen (zoals schakelklokken). Het apparaat moet op het elektriciteitsnet zijn aangesloten om de deur te kunnen openen.

De bijgevoegde sticker met de volgende tekst moet in de nabijheid van het apparaat worden aangebracht: "Om de deur van dit apparaat te kunnen openen, moet u ervoor zorgen dat het apparaat op het elektriciteitsnet is aangesloten. Doe de deur voorzichtig open."

 Plaats de automaat niet vlakbij of boven een open waterafvoer of -goot. Binnendringend vocht kan beschadiging van elektrische onderdelen tot gevolg hebben.

Plaatsen en aansluiten

Plaats van opstelling

 De stelvoeten en de ondergrond moeten droog zijn. De machine kan anders tijdens het centrifugeren gaan glijden.

Plaats de automaat bij voorkeur op een betonnen vloer. Op een betonnen vloer zal de automaat tijdens het centrifugeren minder snel trillen dan op een houten of anderszins "zachte" vloer.

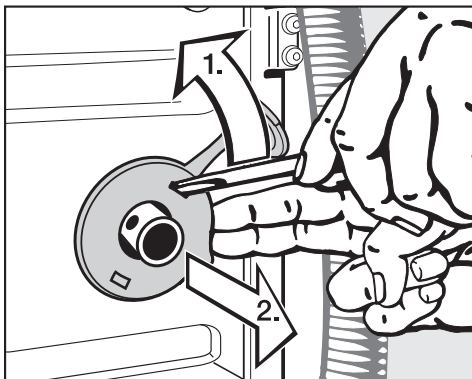
- Zorg dat de automaat waterpas en stevig staat.
- Zet de automaat niet op een zachte vloerbedekking, omdat de machine anders tijdens het centrifugeren gaat schudden.

Als u de automaat op een houten vloer plaatst:

- Zet de wasautomaat op een triplexplaat (minimaal 70 x 60 x 3 cm). Deze plaat moet aan zoveel mogelijk vloerbalken worden vastgeschroefd, niet alleen aan vloerplanken.
- Plaats het apparaat zo mogelijk in een hoek. Daar is de stabiliteit van de vloer het grootst.

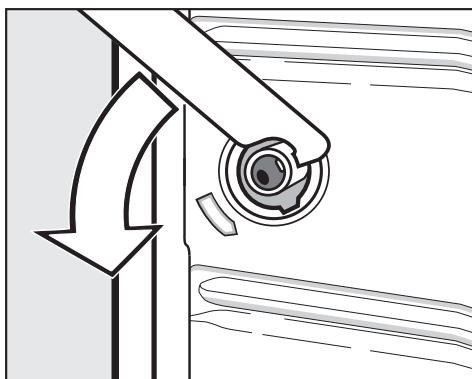
Transportbeveiliging verwijderen

- Verwijder voor de ingebruikneming de transportbeveiliging.



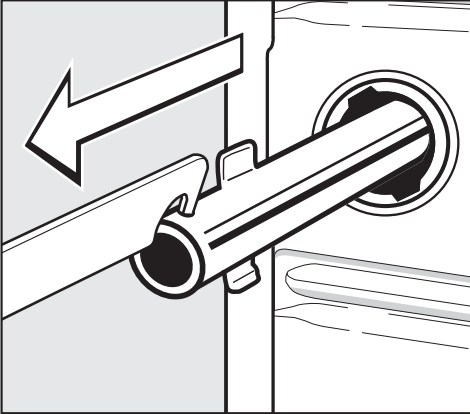
- Verwijder de linker en de rechter draaibeveiliging.

1. Haal de draaibeveiliging met een schroevendraaier los.
2. Verwijder de draaibeveiliging.

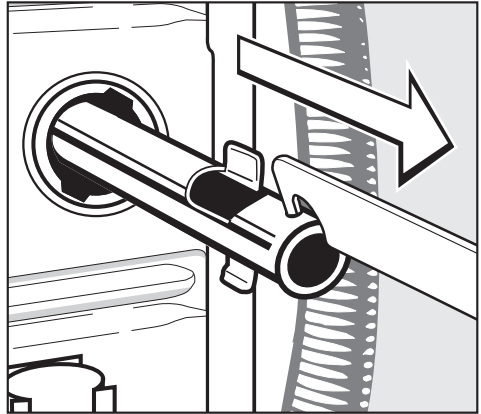


- Draai de linker transportstang 90°. Gebruik hiervoor de bijgeleverde sleutel en

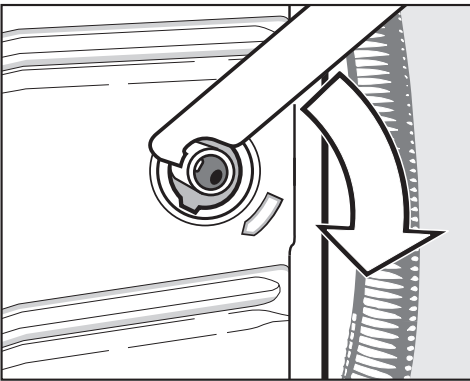
Plaatsen en aansluiten



- trek de transportstang eruit.

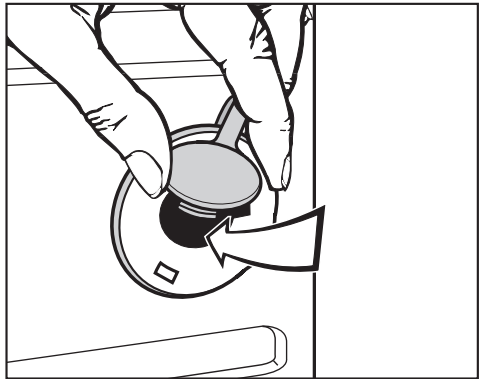


- trek de transportstang eruit.



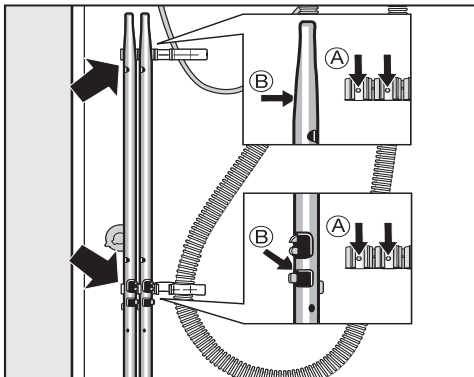
- Draai de rechter transportstang 90° en

⚠ Sluit de betreffende gaten af! Als u de gaten niet afsluit, kunt u zich verwonden.




- Sluit de openingen met de draaibeveiligingen en de daaraan bevestigde kapjes.

Plaatsen en aansluiten



- Bevestig de transportstangen aan de achterwand van de automaat. De openingen **B** moeten op de houders **A** worden gestoken.

 Zonder transportbeveiliging mag de automaat niet worden getransporteerd.

Bewaar daarom de transportstangen. De transportbeveiliging moet weer worden gemonteerd, voordat u het apparaat vervoert (bijvoorbeeld bij een verhuizing).

Transportbeveiliging monteren

Monteer de transportbeveiliging in omgekeerde volgorde.

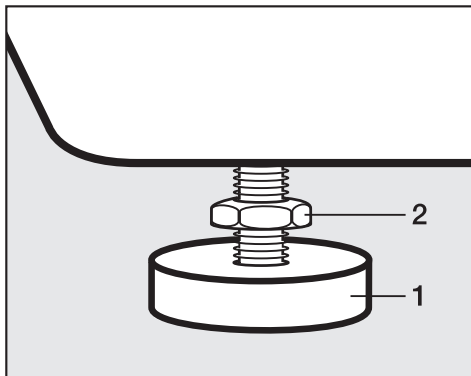
Stellen

Om optimaal te kunnen functioneren, moet de automaat stevig en waterpas staan.

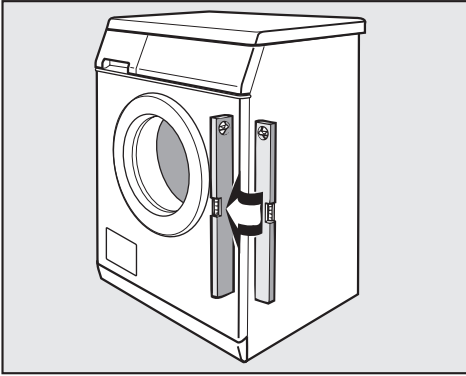
Als de automaat niet correct wordt opgesteld, neemt het water- en energieverbruik toe en blijft het apparaat mogelijk niet op zijn plaats staan.

Voetjes stellen en met contraemoeren vastzetten


Het stellen van de automaat gebeurt met de vier machinevoeten (stelvoeten). Bij aflevering zijn alle voetjes naar binnen gedraaid.



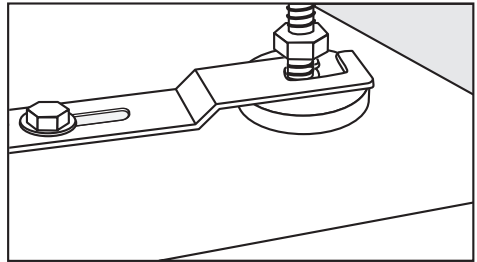
- Draai de contraemoer **2** met de bijgeleverde sleutel los (met de wijzers van de klok mee). Draai de contraemoer **2** samen met de stelvoet **1** omhoog.



- Controleer met een waterpas of de automaat goed staat.
- Houd het voetje **1** met een waterpomptang vast. Draai de conramoer **2** weer vast (met een steeksleutel tegen de behuizing).

 Draai de vier conramoeren allemaal stevig tegen de behuizing. Controleer ook de voeten die bij het stellen niet zijn losgedraaid, anders blijft het apparaat mogelijk niet op zijn plaats staan.

Automaat tegen verschuiven beveiligen

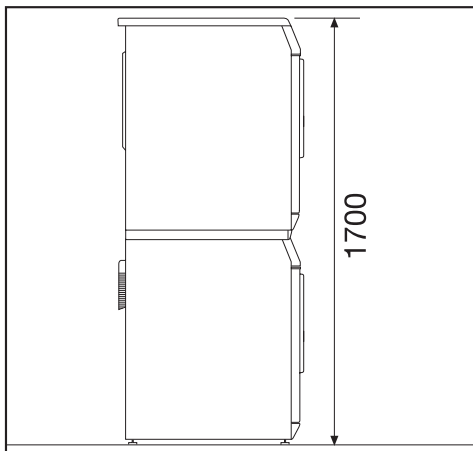


- Zet de beide voorste voetjes van de automaat vast met de bijgeleverde bevestigingsbeugels.
- Neem de aanwijzingen uit de bijgevoegde montagehandleiding in acht.

Plaatsen en aansluiten

Was-droogzuil

Op de wasautomaat kan een Miele-droogautomaat worden geplaatst. Hiervoor is een tussenstuk (WTV) nodig (niet bijgeleverd).



De montage van het tussenstuk dient door Miele te worden uitgevoerd.

Machinedeksel terugplaatsen

Het deksel van de wasautomaat moet worden teruggeplaatst als de was-droogzuil weer wordt gedemonteerd.

Sokkelopstelling

De wasautomaat kan op een stalen sokkel (open of gesloten onderbouw, niet bijgeleverd) of op een betonnen sokkel worden geplaatst.

⚠ Als u de automaat op een sokkel plaatst **moet** het apparaat met bevestigingsbeugels worden vastgezet. De automaat kan anders tijdens het centrifugeren van de sokkel vallen.

Muntautomat

De wasautomaat kan worden voorzien van een muntautomat (optie).

De instellingen kunnen tijdens de eerste ingebruikneming worden uitgevoerd door Miele of door de Miele-vakhandelaar.

Haal de ingeworpen munten/waardemunten regelmatig uit de muntautomat, anders kan deze verstopt raken.


WATERAANSLUITING

Koudwateraansluiting

De automaat mag zonder terugslagklep op het waterleidingnet worden aangesloten, omdat het apparaat gebouwd is volgens de hiervoor geldende EU-normen.

De waterdruk moet tussen 100 kPa en 1.000 kPa overdruk liggen. Is de waterdruk hoger dan 1.000 kPa, dan moet een reduceerventiel worden geplaatst.

Voor de aansluiting is een kraan met 3/4"-schroefkoppeling vereist. Is geen kraan aanwezig, dan mag de automaat alleen door een erkend installateur op de waterleiding worden aangesloten.

 De verbinding staat onder leidingdruk. Controleer of de aansluiting lekt. Draai de kraan hiervoor langzaam open. Controleer of de dichting en de Schroefkoppeling goed zitten.

De toevoerslang (koud – blauwe strepen) is **niet** geschikt voor aansluiting op warm water.

Onderhoud

Als u de slang vervangt, gebruik dan uitsluitend een originele Miele-slang. Deze is bestand tegen een druk van ruim 7.000 kPa.

De zeefjes (in het vrije uiteinde van de toevoerslang en in het koppelstuk van de watertoevoerklep) mogen niet worden verwijderd. Zij dienen ter bescherming van de watertoevoerklep.

Verlenging slang

Als extra toebehoren zijn slangen van 2,5 en 4,0 m verkrijgbaar bij Miele.

Plaatsen en aansluiten

Warmwateraansluiting

Om het elektriciteitsverbruik zo laag mogelijk te houden, verdient het aanbeveling het apparaat op een ringleiding voor warm water aan te sluiten. Bij de kraan mag het water niet warmer zijn dan 70 °C.

Met een enkele leiding naar de warmwaterbron koelt het water te snel af als de leiding niet continu wordt gebruikt. Het kost dan extra elektrische energie om het water weer op te warmen.

Voor de warmwateraansluiting gelden verder dezelfde voorwaarden als voor de koudwateraansluiting.

De toevoerslang (warm – rode strepen) wordt op de waterkraan aangesloten.

Om functionele redenen is het niet mogelijk om de automaat alleen op een warmwaterleiding aan te sluiten.

Als de automaat niet op warm water wordt aangesloten, moet de instelling *Water hoofdwas*, *Water voorwas* en *Water spoelen* worden aangepast. De toevoerslang (warm) moet worden gedemonteerd.

- Kies in het menu *Instellingen/Exploitationiveau* telkens de optie *Koud*.

De programmaduur kan hierdoor toenemen.

- Schroef de toevoerslang (warm – rode strepen) eraf.
- Plaats het bijgeleverde afdekkapje.

Aansluiting op heet water

De automaat mag op een heetwaterleiding worden aangesloten (temperatuur 70 °C tot max. 85 °C). Hiervoor moet een speciale toevoerslang worden gebruikt. Ook moet het apparaat door Miele worden geherprogrammeerd.

Waterafvoer

Uitvoering met afvoerklep

Voor de waterafvoer wordt gebruik gemaakt van een motorgestuurde afvoerklep. Via een in de handel verkrijgbare haakse tuit DN 70 kan de aansluiting op het aanwezige afvoersysteem (afvoer met stankafsluiter) worden gerealiseerd.

Uitvoering met afvoerpomp

Het waswater wordt door een pomp afgevoerd (maximale opvoerhoogte 1 m). Om de waterafvoer niet te belemmeren, moet de slang zonder knikken worden gelegd. De adapter aan het uiteinde is draaibaar en kan eventueel worden verwijderd.

Mogelijkheden voor de waterafvoer:

1. Via een kunststof afvoerbuis met rubberen nippel (een sifon is niet beslist noodzakelijk).
2. Via een wastafel met kunststof nippel.
3. Via een afvoerputje.


Indien nodig kan de afvoerslang tot maximaal 5 m worden verlengd. De benodigde onderdelen zijn verkrijgbaar bij de Miele-vakhandel en bij Miele.

Voor een opvoerhoogte van meer dan 1 m (tot maximaal 1,6 m) is bij de Miele-vakhandel en bij Miele een speciale afvoerpomp verkrijgbaar.

Plaatsen en aansluiten

Elektrische aansluiting

De automaat heeft een aansluitkabel zonder stekker.

 Op het typeplaatje staat informatie over de nominale aansluitwaarde en de zekering. Vergelijk deze gegevens met de waarden van het elektriciteitsnet.


Het apparaat mag alleen worden aangesloten op een elektrische installatie die voldoet aan alle daarvoor geldende voorschriften (zoals NEN 1010).

De aansluiting mag alleen door een vakman worden uitgevoerd.


De automaat kan via een geschikte stekkerverbinding worden aangesloten.


Als er sprake is van een vaste aansluiting, moet het apparaat via een schakelaar met alle polen van de netspanning kunnen worden losgekoppeld. De contactopening in uitgeschakelde toestand moet minimaal 3 mm bedragen. Geschikt zijn zelf-uitschakelaars, zekeringen en relais (IEC/EN 60947).

De stekkerverbinding en de schakelaar voor het loskoppelen van de netspanning moeten altijd toegankelijk zijn.

 Als de automaat van de netspanning wordt losgekoppeld, moet het betreffende systeem afsluitbaar zijn. Hierop moet op elk moment controle kunnen worden uitgeoefend.

latie of controle van de aarddraad of de zekeringen mogen alleen worden uitgevoerd door een vakman die op de hoogte is van alle geldende voorschriften.

 Let op de instructies op het schakelschema als de machine aan een andere stroomsoort wordt aangepast. De aanpassing mag alleen door de geautoriseerde vakhandel of door Miele worden uitgevoerd. Daarnaast moet de instelling *Vermogen* worden aangepast.

 Gebruik geen systemen die de automaat automatisch uitschakelen (zoals schakelklokken). Het apparaat moet op het elektriciteitsnet zijn aangesloten om de deur te kunnen openen.

Werkzaamheden in verband met her-aansluiting, veranderingen in de instal-

Technische gegevens

Hoogte	850 mm
Breedte	595 mm
Diepte	725 mm
Diepte bij geopende deur	1085 mm
Gewicht	109 kg
Maximale vloerbelasting als de auto- maat in gebruik is	3000 Newton
Capaciteit	6,5 kg droog wasgoed
Aansluitspanning	zie typeplaatje
Aansluitwaarde	zie typeplaatje
Zekering	zie typeplaatje
Geluidsemissie op de werkplek volgens EN ISO 11204/11203	< 70 dB re 20 µPa
Waterdruk minimaal	100 kPa (1 bar)
Waterdruk maximaal	1000 kPa (10 bar)
Lengte toevoerslang	1,55 m
Lengte aansluitkabel	1,80 m
Opvoerhoogte maximaal (afvoerpomp)	1,00 m
LED (light emitting diodes)	klasse 1
Gehanteerde normen inzake productveiligheid	volgens EN 10472, EN 60335
Keurmerken	zie typeplaatje



Miele Professional
Postbus 166
4130 ED VIANEN
Telefoon afdeling Customer Service Professional (03 47) 37 88 84
Telefax (03 47) 37 84 29
E-mail: professional@miele.nl
Internet: www.miele-professional.nl

Duitsland - Miele & Cie. KG, Carl-Miele-Straße 29, 33332 Gütersloh

Wijzigingen voorbehouden/3813

M.-Nr. 09 757 610 / 00

