

iQ100
SX614X02AE
SpeedMatic Vaatwasser 60 cm
Volledig integreerbaar



A+



varioSpeed tot 2x sneller reinigen en drogen: innovatieve technologie voor optimaal gebruiksgemak en flexibiliteit met optimaal behoud van schone resultaten.

- ✓ Met varioSpeed is uw vaat twee keer sneller perfect schoon en droog, doordat u programma's tot maar liefst 50% kunt verkorten.
- ✓ infoLight projecteert een blauw licht op de keukenvloer als het gekozen programma loopt en stopt wanneer het programma klaar is.
- ✓ Met één druk op de knop reguleert het Auto programma de gehele wascyclus met een perfect resultaat als gevolg.
- ✓ aquaStop® voor levenslange garantie tegen waterschade.
- ✓ De onverslijtbare iQdrive-motor is zeer efficiënt, zuinig, stil en duurzaam.

Uitrusting

Technische Data

Waterverbruik (l) : 11,7
 Uitvoering : Inbouw
 Hoogte van afneembaar bovenblad (mm) : 865
 Inbouwafmetingen (hxbxd) : 865-925 x 600 x 550
 Diepte met 90° geopende deur (mm) : 1200
 In hoogte verstelbare pootjes : Ja - alleen voorzijde
 Maximaal instelbare hoogte (mm) : 60
 Verstelbare sokkel : Horizontaal en verticaal
 Nettogewicht (kg) : 31,0
 Brutogewicht (kg) : 34,0
 Aansluitwaarde (W) : 2400
 Minimale smeltveiligheid (A) : 10
 Spanning (V) : 220-240
 Frequentie (Hz) : 50; 60
 Lengte elektriciteitsnoer (cm) : 175
 Type stekker : Schuko-/Gardy. met aarding
 Lengte toevoerslang (cm) : 165
 Lengte afvoerslang (cm) : 190
 EAN-code : 4242003800508
 Aantal couverts : 12
 Energie-efficiëntieklasse (2010/30/EG) : A+
 Energieverbruik per jaar (kWh/annum) - NIEUW (2010/30/EG) : 290
 Energieverbruik (kWh) : 1,02
 Elektriciteitsverbruik in de sluimerstand (W) - NIEUW (2010/30/EG) : 0,10
 Energieverbruik in de uitstand (W) - NIEUW (2010/30/EG) : 0,10
 Waterverbruik per jaar (l/annum) - NIEUW (2010/30/EG) : 3300
 Droogprestaties : A
 Referentieprogramma : Eco
 Totale programmaduur referentieprogramma (min) : 210
 Geluidsniveau (dB (A) re 1pW) : 50
 Type installatie : Volledig geïntegreerd



Optionele accessoires

SZ73017	Roestvrijstalen bevestigingsstrip
SZ73010	Klapscharnier
SZ73001	Houder voor zilveren bestek
SZ73000	Afwashulpset
SZ72010	Aquastopverlenging

iQ100
SX614X02AE
SpeedMatic Vaatwasser 60 cm
Volledig integreerbaar

Uitrusting**Algemene informatie:**

- Energie-efficiëntieklasse: A+
- Capaciteit: 12 maatcouverts
- 4 Programma's: Intensief 70 °C, Auto 45-65 °C, Eco 50 °C, SCHN 45 °C
- 1 Speciale functie: VarioSpeed
- doseerAssistent
- aquaSensor, Beladingssensor
- Automatische herkenning van het reinigingsmiddel
- Glasbeschermingssysteem

Design:

- Bediening aan bovenzijde
- LED-kleur: rood
- Blauw InfoLight

Comfort / Zekerheid:

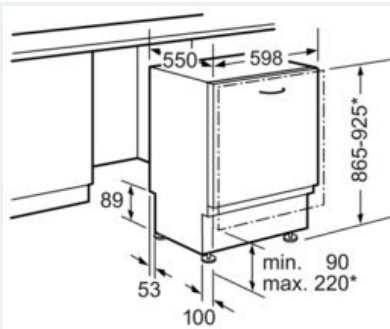
- Bestekkorf in onderste korf
- Kopjeshouder in bovenkorf (2x)
- Glazenhouder in bovenkorf
- Elektronische voorprogrammering 3, 6, 9 uur
- Indicatie programmaverloop door LED
- Elektronische indicatie zout
- Akoestisch signaal programma-einde
- easyLock deursluiting
- iQdrive koolborstelloze motor voor extra stilte, zuinigheid en levensduur
- aquaStop met garantie

Technische specificaties:

- Verbruik in Eco 50°C programma: 290 kWh / 3300 liter per jaar
- Droooefficiëntieklasse: A
- Geluidsniveau: 50 dB(A) re 1 pW
- Kuipmateriaal: Roestvrij staal/Polinox
- Inbouwmaten (hxbxd): 865-925 x 600 x 550 mm
- Aansluitwaarde: 2000-2400 W
- Afmetingen (hxbxd): 86.5 x 59.8 x 55 cm

iQ100
SX614X02AE
SpeedMatic Vaatwasser 60 cm
Volledig integreerbaar

Maatschetsen



* Door hoogteverstelbare schroefvoeten
Sokkelhoogte bij apparaathoogte 865 - 90-160 mm
Sokkelhoogte bij apparaathoogte 925 - 150-220 mm

Afmetingen in mm