

GEBRUIKSAANWIJZING
MODE D'EMPLOI
ANLEITUNG
INSTRUCTIONS FOR USE

>>> VAATWASSER
LAVE-VAISSELLE
GESCHIRRSPÜLER
DISHWASHER

VW147ZIL

NL	Handleiding	NL 3 - NL 26
FR	Notice d'utilisation	FR 3 - FR 26
DE	Anleitung	DE 3 - DE 26
EN	User instruction	EN 3 - EN 26

Gebuiikte pictogrammen - Pictogrammes utilisés
Benutzte Piktogramme - Pictograms used



Belangrijk om te weten - Important à savoir
Wissenswertes - Important information



Tip - Conseil - Tipp - Tip

INHOUD

Uw vaatwasser

Inleiding 4

Beschrijving

Bedieningspaneel 5

Binnenwerk 5

Eerste gebruik

Waterhardheid instellen 6

Zout bijvullen 7

Bediening

Inschakelen 8

Programmakeuze tabel 10

Gebruik

Glansspoelmiddelreservoir 11

Vaatwasmiddelen 12

De korven beladen 14

Beschadiging van glaswerk en servies 16

Onderhoud

Reinigen filtergroep 17

Reinigen sproeiarmen 18

Reinigen deur 18

Storingen

Wat moet ik doen als... 19

Storingstabel 19

Foutcodes 21

Technische gegevens

Inbouwmaten 22

Technische gegevens 22

Korven beladen volgens EN50242

24

Uw vaatwasser en het milieu

Verpakking en toestel afvoeren 26

Inleiding

U heeft gekozen voor een vaatwasser van Etna.

Optimaal gebruikscomfort en een eenvoudige bediening stonden voorop bij de ontwikkeling van dit product.

In deze handleiding staat beschreven op welke manier u de vaatwasser zo optimaal mogelijk kunt benutten. U vindt informatie over de bediening en achtergrondinformatie over de werking van het toestel. Tevens treft u onderhoudstips aan.

De veiligheidsvoorschriften die van belang zijn tijdens de installatie zijn opgenomen in het installatievoorschrift, dat bestemd is voor de installateur.

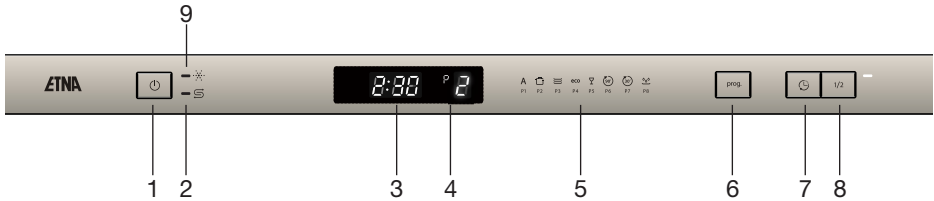
Lees deze handleiding voordat u het toestel gaat gebruiken.

Bewaar deze handleiding zorgvuldig zodat een eventuele volgende gebruiker er ook zijn voordeel mee kan doen.

Lees voor gebruik eerst de separate veiligheidsinstructies!

BESCHRIJVING

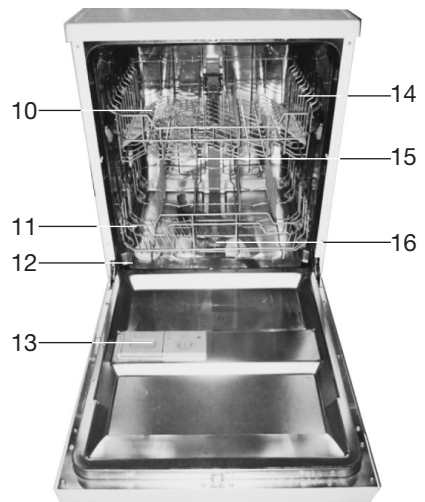
Bedieningspaneel



1. Aan/uit toets
2. Controlelampje bijvullen zout (waterontharder)
3. Display
4. Programma indicatie (P1 t/m P8)
5. Programma iconen
6. Programmatoets
7. Uitgestelde start toets
8. Halve belading toets
9. Controlelampje bijvullen glansspoelmiddel

Binnenwerk

10. Bovenste korf
11. Onderste korf
12. Waterontharder (zout vuldop)
13. Wasmiddel en glansmiddel reservoir
14. Kopjesrek
15. Sproeiarm
16. Filtergroep



EERSTE GEBRUIK

Voordat u de vaatwasser voor de eerste keer gebruikt:

- Stel de waterhardheid in.
- Vul het zoutreservoir met 1 liter water en voeg daarna 1,5 Kg vaatwasser zout toe.
- Voeg glansspoelmiddel toe.
- Voeg vaatwasmiddel toe.

Waterhardheid instellen

1. Open de deur.
2. Druk op de Aan/uit toets om het toestel in te schakelen.
3. Druk minimaal 5 seconden op de Programmatoets (binnen 60 seconden nadat het toestel is ingeschakeld).

De controlelampjes waterontharder en glansspoelmiddel branden continu.

4. Druk op de Programmatoets om de juiste instelling te selecteren (H1->H2->H3->H4->H5->H6 / raadpleeg de waterhardheidtabel).
5. Druk op de Aan/Uit toets om het instellen te stoppen.

Waterhardheidtabel

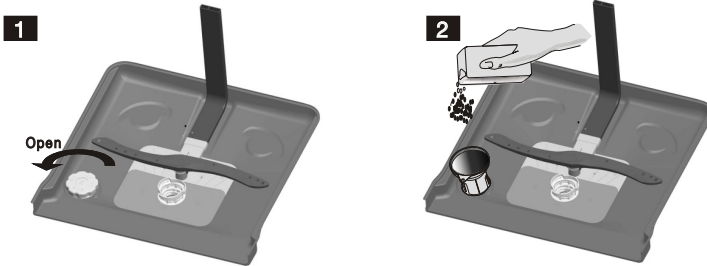
Waterhardheid				
°Clarke	°dH	mmol/l	Instelling Code in Display	Zoutverbruik (gram/cyclus)
0 - 6	0 - 5	0 - 0,94	H1	0
7 - 14	6 - 11	1,0 - 2,0	H2	9
15 - 21	12 - 17	2,1 - 3,0	H3	12
22 - 28	18 - 22	3,1 - 4,0	H4	20
29 - 42	23 - 34	4,1 - 6,0	H5	30
43 - 69	35 - 55	6,1 - 9,8	H6	60

Fabrieksinstelling: H3 (EN 50242)

Informeer bij het waterleidingbedrijf naar de hardheid van het leidingwater.

Zout bijvullen

Deze machine is uitgerust met een waterontharder. Vul hiervoor de vaatwasser met zout.



1. Draai, na eerst de onderste korf te hebben verwijderd, de dop van het reservoir los.
2. Voordat u het reservoir de eerste keer vult, giet u er één liter water in.
3. Plaats de trechter in de reservoiropening. Giet er ongeveer 1,5 kg zout in. Het is normaal dat er hierbij een beetje water uit de opening stroomt.



Let op! Gemorst zout verwijderen en direct hierna altijd een volledig programma draaien teneinde schade aan de bodem te voorkomen.

4. Draai de dop zorgvuldig vast!



Let op! Vul altijd eerst het zoutreservoir en stel de waterhardheid in voordat u de afwasmachine in gebruik neemt. Vul het zoutreservoir bij wanneer het waarschuwinglampje van de waterontharder gaat branden. Het kan voorkomen dat, hoewel het zoutreservoir is gevuld, het lampje enige tijd blijft branden. Het dooft wanneer er voldoende zout in het water is opgelost.

Inschakelen

1. Open de deur van de vaatwasser.
2. Plaats het vaatwerk in de korven.
3. Voeg vaatwasmiddel en glansspoelmiddel toe (raadpleeg 'Vaatwasmiddelen' en 'Glansspoelmiddelreservoir'). Controleer de zouthoeveelheid in het zoutreservoir (raadpleeg 'zout bijvullen').
4. Druk op de 'aan-uit' toets om het toestel in te schakelen.
Een programma controlelampje brandt wanneer het toestel is ingeschakeld.
5. Kies het gewenste programma (raadpleeg de 'Programmakeuze tabel').
Druk herhaaldelijk op de programmatoets om het gewenste programma te selecteren.
Het bij het gekozen programma behorende nummer (P1 t/m P8) gaat branden.
6. Sluit de deur van de vaatwasser.
De vaatwasser start met het gekozen programma.

Uitgestelde starttijd

- Indien u de vaatwasser op een later tijdstip wilt laten inschakelen, kunt u gebruik maken van de 'uitgestelde start' toets. U kunt kiezen uit een uitsteltijd tussen 1 en 24 uur. Elke druk op de uitgestelde start toets wijzigt de uitsteltijd. Het display geeft de gekozen uitgestelde starttijd aan.

Stopzetten of aanpassen van een wasprogramma

1. Open de deur.
2. Houd een programmatoets langer dan drie seconden ingedrukt.
U kunt nu opnieuw het gewenste programma selecteren (zie 'Programmakeuze tabel').
3. Sluit vervolgens de deur.



Let op! Een programma dat al is gestart kan alleen in het beginstadium worden aangepast. Na langere tijd is het vaatwasmiddel al over het vaatwerk verspreid of de machine heeft het waswater al weggepompt. In dat geval moet u het zeepbakje opnieuw vullen (raadpleeg hoofdstuk 'Vaatwasmiddelen').

Na afloop van het wasprogramma

Nadat het wasprogramma is afgelopen klinkt gedurende acht seconden een geluidssignaal.

1. Open de deur van de vaatwasser.
2. Schakel het toestel uit met de aan/uit toets.
Wacht enkele minuten voordat u de vaatwasser uitlaadt. Direct na afloop van het programma zijn vaatwerk en bestek nog erg heet. De kans bestaat dat er door de hitte vaatwerk kan breken. Door het vaatwerk enkele minuten te laten staan droogt het bovendien beter.

Overstroombeveiliging

- Uw vaatwasser is uitgerust met een beveiliging die ervoor zorgt dat er niet te veel water in het toestel kan lopen. De beveiliging sluit het inlaatventiel. Als er water achterblijft in de vaatwasser, zet dan het toestel uit en draai de toevoerkraan dicht. Zet het toestel aan en start een willekeurig programma. Als het water niet wordt weggepompt aan het begin van het programma, waarschuw dan de servicedienst en verwijder het overtollige water.

Halve belading selecteren

- Deze vaatwasser is uitgevoerd met een halve belading functie. U bespaart hiermee water en energie. Tevens wordt de duur van het wasprogramma verkort. U kunt de vaat op dit programma overal in de vaatwasser plaatsen.



Waarschuwing! Het is gevaarlijk om gedurende het wasprogramma de deur geheel te openen. U kunt in aanraking komen met heet water dat uit de machine spat.

Programmakeuzetabel

Programma	Programma informatie	Programma verloop	Wasmiddel voor/hoofd	Tijd (min.)	Energie (KWh)	Water (L)
Auto (P1)	Automatisch programma. De vaatwasser detecteert hoe vervuild de vaat is en stelt het waterverbruik en de temperatuur daarop af. Gebruik Normaal drogen voor een goed droogresultaat.	Voorspoelen (45 °C) Autowas (45-55 °C) Spoelen Spoelen (65 °C) Drogen	5/25 gr.	150	0,9~1,3	11~15
Intensief (P2)	Zeer vieze vaat, zoals schalen, pannen, braadpannen, en borden met ingedroogde voedselresten.	Voorspoelen (50 °C) Hoofdwas (60 °C) Spoelen Spoelen (70 °C) Drogen	5/25 gr.	170	1,6	18,5
Normaal (P3)	Normaal vieze vaat, zoals schalen, borden, glazen, niet erg vieze pannen.	Voorspoelen (45 °C) Hoofdwas (55 °C) Spoelen Spoelen (65 °C) Drogen	5/25 gr.	180	1,3	15
Spaar (ECO)* (P4)	Standaard programma voor niet erg vieze vaat, zoals borden, glazen, kommen en niet erg vieze pannen.	Voorspoelen Hoofdwas (45 °C) Spoelen (65 °C) Drogen	5/25 gr.	190	0,91	11
Glas (P5)	Niet erg vieze vaat, zoals glazen, kristal en teer porselein.	Voorspoelen Hoofdwas (40 °C) Spoelen Spoelen (60 °C) Drogen	5/25 gr.	130	0,9	14,5
90 minuten (P6)	Dagelijkse vaat in 90 minuten. Voor dagelijkse vaat zoals niet erg vieze of normaal vervuilde borden en pannen.	Hoofdwas (65 °C) Spoelen Spoelen (65 °C) Drogen	30 gr.	90	1,35	12,5
Snel (P7)	Niet erg vieze vaat, zoals glazen, kristal en teer porselein. Geen droging.	Hoofdwas (45 °C) Spoelen (50 °C) Spoelen (55 °C)	25 gr.	30	0,75	11
Spoelen (P8)	Voor vaat die alleen hoeft te worden gespoeld en gedroogd.	Voorspoelen		15	0,02	4

*ECO/EN 50242: Dit is een testprogramma. De informatie voor een vergelijktest in overeenstemming met EN50242 is als volgt:

- Capaciteit: 12 couverts
- Positie bovenkorf: bovenste wieltes op geleiders
- Spoelstand: 6
- Pl: 0,49w; Po: 0,45w

Glansspoelmiddelreservoir

Tijdens de laatste spoelbeurt wordt glansspoelmiddel toegevoegd. Glansspoelmiddel voorkomt dat er sporen van druppels achterblijven op de schone vaat. Het zorgt er bovendien voor dat de vaat sneller droogt doordat het water er gemakkelijk afglijdt.

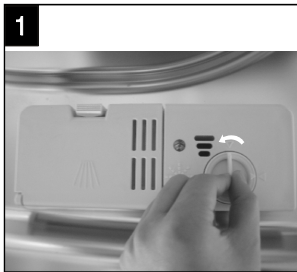
De afwasmachine is ontworpen voor gebruik van vloeibaar glansspoelmiddel.

Het glansspoelmiddelreservoir bevindt zich op de binnenzijde van de deur, naast het vaatwasmiddelbakje.



Let op: vul het glansspoelmiddelreservoir bij wanneer het controlelampje van het glansspoelmiddel gaat branden. Het reservoir heeft een capaciteit van ca. 100 ml. Giet het glansspoelmiddelreservoir niet te vol, het stroomt dan over. Gemorst glansspoelmiddel moet verwijderd worden. Er kan anders lekkage ontstaan door extreme schuimvorming.

1. Draai de dop van het glansspoelmiddelreservoir open (naar links, naar de pijl met "open").
2. Giet het glansspoelmiddel in het reservoir. Let er hierbij op dat u er niet teveel in giet. Het reservoir heeft een capaciteit van ca. 100 ml.
3. Plaats de dop terug. Zorg ervoor dat hij in lijn ligt met de "open" pijl en draai hem naar de "gesloten" pijl.



De hoeveelheid glansspoelmiddel instellen

Tijdens de laatste spoelbeurt wordt een vastgestelde hoeveelheid glansspoelmiddel toegevoegd. Net zoals bij het vaatwasmiddel is de hoeveelheid glansspoelmiddel afhankelijk van de waterhardheid bij u in de buurt. Teveel glansspoelmiddel kan leiden tot strepen op het vaatwerk.



Het glansspoelmiddelreservoir heeft 6 standen. Stel het reservoir in eerste instantie in op stand 2. Indien er in dat geval vlekken op het vaatwerk blijven ontstaan en de vaat niet goed droogt, verhoogt u de hoeveelheid glansspoelmiddel door de keuzeknop van het reservoir op stand 3 te draaien. Als dat geen verbetering geeft, stelt u de keuzeknop in op een hogere stand. Herhaal deze handeling totdat de vaat streeploos droog uit de machine komt.

Vaatwasmiddelen

De chemische stoffen in vaatwasmiddelen verwijderen het vuil, breken het af en zorgen ervoor dat het vuil uit de afwasmachine afgevoerd wordt. De meeste in de winkel verkrijgbare vaatwasmiddelen zijn geschikt voor dit doel.

Waarschuwing!



Vaatwasmiddel voor afwasmachines is een bijtend product. Houd het daarom buiten het bereik van kinderen. Bij inslikken direct een arts raadplegen en de verpakking meenemen.

Geconcentreerd vaatwasmiddel

Gebaseerd op hun chemische samenstellingen zijn er 2 verschillende soorten geconcentreerd vaatwasmiddel:

- Conventionele alkalische vaatwasmiddelen met bijtende ingrediënten.
- Laag alkalische geconcentreerde vaatwasmiddelen met natuurlijke enzymen.

Het gebruik van geconcentreerd vaatwasmiddel in combinatie met “normale” wasprogramma's levert minder vervuiling op en is goed voor uw vaat: deze wasprogramma's zijn speciaal afgestemd op de vuiloplossende eigenschappen van de enzymen in geconcentreerd vaatwasmiddel. Hierdoor bereiken “normale” wasprogramma's met geconcentreerd vaatwasmiddel dezelfde resultaten als bij het gebruik van een intensief wasprogramma.

Vaatwastabletten

Vaatwastabletten van verschillende fabrikanten lossen met verschillende snelheden op. Hierdoor lossen sommige soorten vaatwastabletten niet volledig op tijdens korte wasprogramma's, waardoor hun reinigende werking minder wordt.

Gebruik daarom vaatwastabletten vooral in combinatie met lange wasprogramma's, zodat de vaatwastabletten de kans krijgen om volledig op te lossen.

GEBRUIK

Vaatwasmiddelbakje

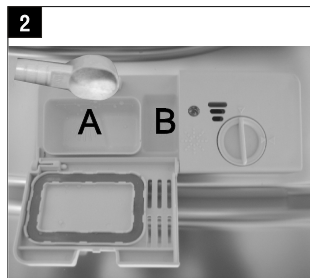
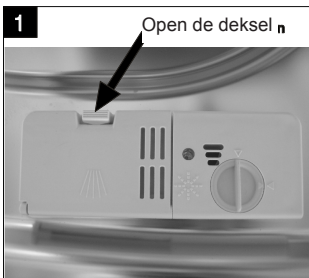
Vul het vaatwasmiddelbakje voorafgaand aan een wasprogramma. In het algemeen is slechts één maatschepje afwaspoeder nodig voor een normale afwasbeurt. Gebruik meer vaatwasmiddel bij sterker vervuild vaatwerk. Vul het zeepbakje vlak voor de start van het programma. Het vaatwasmiddel kan anders vochtig worden en daardoor niet volledig oplossen.



In de 'Programmakeuze tabel' vindt u informatie over de hoeveelheid vaatwasmiddel voor de verschillende programma's. Dit zijn gemiddelden, afhankelijk van de hardheid van het water en de vervuiling van de vaat kan een andere dosering nodig zijn.

Vullen

1. Druk op de ontgrendeling als de deksel gesloten is. De deksel springt open.
2. Vul het vaatwasmiddelbakje vlak voor de start van een wasprogramma. Gebruik alleen een merk vaatwasmiddel in de vaatwasser.
3. Sluit de deksel en druk totdat deze vastklikt.



- Bakje voor hoofdwasmiddel (A);
- Bakje voor voorwasmiddel (B).



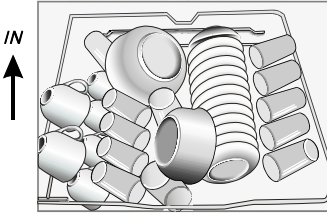
Gebruik alleen vaatwasmiddel dat speciaal geschikt is voor vaatwasmachines.

Bewaar het vaatwasmiddel op een koele en droge plek. Doe pas vaatwasmiddel in het vaatwasmiddelbakje als u direct daarna een wasprogramma draait.

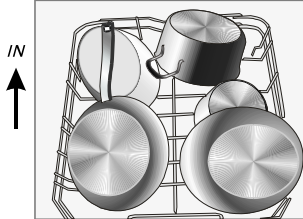
GEBRUIK

De korven beladen

Bovenkorf



Onderkorf

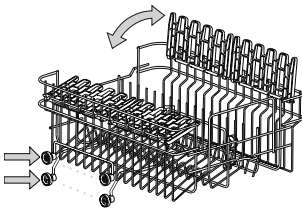


Gebruik van de bovenkorf

- De bovenkorf is ontworpen voor kwetsbaar, licht vaatwerk zoals glazen, kopjes en schoteltjes, borden, kleine kommen en ondiepe (niet erg vieze) pannen.
- Plaats het vaatwerk zodanig dat het niet kan verschuiven wanneer het besproeid wordt.

Hoogteverstelling van de bovenkorf

De bovenkorf kan in hoogte versteld worden door de korf uit te nemen en in een andere stand in de geleiderails te plaatsen.



Gebruik van de onderkorf

Wij raden u aan om grote voorwerpen die het moeilijkst te reinigen zijn in de onderkorf te plaatsen: potten, pannen, pandeksels, ovenschalen en kommen. Het verdient de voorkeur om ovenschalen en pandeksels aan de zijkant van de korf te plaatsen. Op die manier kunnen ze de sproeiarm niet hinderen als deze ronddraait.

- Potten, serveerschalen etc. moeten altijd ondersteboven in de korf geplaatst worden.
- Diepe kommen moeten schuin, met de opening naar beneden, geplaatst worden, zodat het water eruit kan lopen.
- De onderkorf kan zodanig worden aangepast dat er ook grotere, of meer, potten en pannen in passen.



Om potten en pannen makkelijker te kunnen plaatsen, kunt u de bordenrekken neerklappen.

Bestekmandje

Bestek moet in het bestekmandje worden geplaatst, met de heften naar beneden. Wanneer het bestekmandje is voorzien van zijvakken moet het bestek stuk voor stuk in de vakken worden geplaatst. Lang keukengerei, zoals pollepels, moeten in een liggende (horizontale) positie voorin de bovenkorf worden geplaatst.



Waarschuwing!

Zorg ervoor dat er geen voorwerpen door de bodem van het bestekmandje kunnen steken. Hierdoor blokkeert de sproeiarm.

Niet geschikt bestek/servies voor in de vaatwasser:

- Bestek met een houten, porseleinen of parelmoeren heft
- Plastic voorwerpen die niet hittebestendig zijn
- Bestek met gelijmd onderdelen die niet hittebestendig zijn
- Gelijmd bestek of servies
- Tinnen of koperen voorwerpen
- Loodkristallen glaswerk
- Stalen voorwerpen die gevoelig zijn voor roest
- Houten schotels
- Voorwerpen gemaakt van synthetische vezels

Beperkt geschikt bestek/servies voor in de vaatwasser:

- Sommige glassoorten kunnen dof worden na een groot aantal wasbeurten
- Zilver en aluminium kunnen verkleuren na gebruik in de vaatwasser
- Geglazuurde motieven kunnen vervagen na regelmatig wassen



Let op! Plaats geen voorwerpen in de vaatwasser die bevuild zijn met sigarettetas, kaarsvet, lak of verf. Als u nieuw keukengerei koopt, let er dan op dat dit geschikt is voor de vaatwasser. Plaats geen keukengerei dat niet geschikt is voor reiniging in de vaatwasser.

Laad de vaatwasser niet te vol. Er is slechts plaats voor 12 standaard couverts. Dit is belangrijk voor goede wasresultaten en een gunstig energieverbruik.

Plaatsen van bestek en servies

- Voordat u de vaat in de vaatwasser plaatst, moet u:
 - Grove voedselresten verwijderen.
 - Aangekoekte en aangebrande voedselresten even laten weken.

Let er bij het plaatsen op dat:

- De sproeiarmen niet geblokkeerd worden door de vaat.
- Holle voorwerpen met de opening naar beneden worden geplaatst, zodat er geen water in kan blijven staan.
- Borden en bestek mogen elkaar niet afdekken.
- Het glaswerk mag elkaar niet raken, om beschadigingen te voorkomen.
- Plaats grote voorwerpen die lastig schoon te krijgen zijn in de onderkorf.
- De bovenkorf is speciaal bedoeld voor lichtere voorwerpen zoals glazen, koffie- en theekopies.

Waarschuwing!

- Lange messen die rechtop staan in het bestekmandje kunnen letsel veroorzaken!
- Plaats lang en/of scherp bestek zoals vleesmesses in een liggende positie in de bovenkorf.

Beschadiging van glaswerk en ander servies

Mogelijke oorzaken:

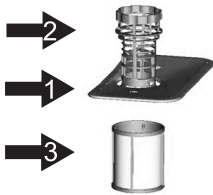
- Type glas of fabricageproces. Chemische samenstelling van het vaatwasmiddel.
- Watertemperatuur en tijdsduur van het wasprogramma.

Voorgestelde oplossing:

- Gebruik glaswerk en porseleinen servies waarvan de fabrikant aangeeft dat het geschikt is voor de vaatwasser.
- Gebruik een milder/minder bijtend vaatwasmiddel. Vraag indien noodzakelijk meer informatie aan bij fabrikanten van vaatwasmiddelen.
- Selecteer een wasprogramma met een lagere temperatuur.
- Haal glaswerk en bestek zo snel mogelijk na afloop van het programma uit de vaatwasser, om beschadigingen te voorkomen.

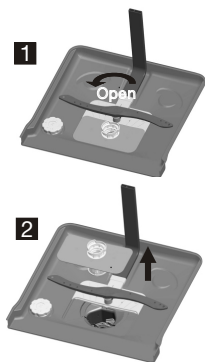
Reinigen filtergroep

Afhankelijk van het gebruik moeten de zeven regelmatig onder de kraan afgespoeld worden. Het filtersysteem bestaat uit drie componenten: de grote zeef, de grove zeef en de fijne zeef.



- 1. Grote zeef;** Etensresten en vuil die op deze zeef terecht komen worden door een speciale straal op de onderste sproeiarm naar de grove zeef gespoeld.
- 2. Grove zeef;** Grotere delen, zoals botresten of stukjes glas die de afvoer zouden kunnen verstoppem, worden opgevangen in de grove zeef. Om de vervuiling uit de zeef te verwijderen moet u de lipjes bovenop de zeef licht samenknijpen en de zeef naar boven toe verwijderen.
- 3. Fijne zeef;** Deze zeef houdt vuil en etensresten tegen in de buurt van de afvoerpomp en zorgt ervoor dat deze resten niet weer over het vaatwerk worden verspreid tijdens het programma.

Voor een optimale werking van de afwasmachine moet de gehele filtergroep worden gereinigd. De filtergroep haalt op efficiënte wijze voedselresten uit het water en zorgt ervoor dat het waswater gedurende het wasprogramma kan blijven circuleren. Het verdient aanbeveling om na iedere wasbeurt de grotere voedselresten uit de filtergroep te verwijderen door de zeven onder stromend water te reinigen.

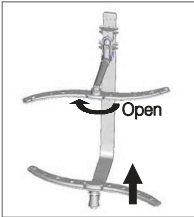


- Verwijder de filtergroep door hem te draaien (linksom) en recht omhoog te verwijderen. Alle onderdelen van de filtergroep moeten minstens een keer per maand gereinigd worden.
- Gebruik een afwasborstel om de grove zeef en de fijne zeef schoon te maken. Zet de filtergroep volgens de illustratie weer in elkaar en plaats de gehele filtergroep in de kuip van de vaatwasmachine.

Gebruik de afwasmachine nooit zonder de filtergroep. Incorrect terugplaatsen van de filtergroep heeft tot gevolg dat de afwasmachine niet meer optimaal presteert. Een ander gevolg kan zijn dat er beschadigingen optreden aan bestek en vaatwerk.

Reinigen sproeiarmen

Het is noodzakelijk dat u de sproeiarmen regelmatig reinigt. Vervuiling verstopt op den duur de sproeikoppen en de lagers van de sproeiarmen. Reinig de sproeiarmen als volgt:



- Houd de moer van de bovenste sproeiarm vast en draai de sproeiarm met de klok mee om hem te verwijderen. Trek de onderste sproeiarm naar boven en verwijder deze.
- Reinig de sproeiarmen in een warm sopje en maak de sproeikoppen met een zachte borstel schoon.
- Spoel de sproeiarmen grondig af en plaats ze terug.

Reinigen deur

Reinig de rand van de deur inclusief het afdichtingsrubber met een zachte, vochtige doek. Zorg ervoor dat er geen water in het deurslot en de elektrische componenten kan binnendringen. Gebruik geen schoonmaakmiddelen in een spuitbus. Gebruik ook geen agressieve schoonmaakmiddelen, zoals schuursponsjes. Deze schoonmaakmiddelen kunnen de lak beschadigen.

Wat moet ik doen als...

Wanneer het toestel niet goed werkt, betekent dit niet altijd dat het defect is. Probeer het euvel eerst zelf te verhelpen. Bel de servicedienst wanneer onderstaande adviezen niet helpen.



Let op!

Maak het toestel spanningsloos voordat met reparatie wordt gestart.
Bij voorkeur door de stekker uit het stopcontact te halen.

Storingstabel

Probleem	Mogelijke oorzaken	Oplossing
De afwasmachine functioneert niet.	Zekering defect of de aardlekschakelaar is geactiveerd.	Vervang de zekering of reset de werkschakelaar. Verwijder andere apparaten die op dezelfde groep zijn aangesloten.
	De elektriciteitsvoorziening is niet ingeschakeld.	Overtuig u ervan dat de afwasmachine is ingeschakeld en de deur gesloten. Overtuig u ervan dat de stekker in het stopcontact zit.
	De waterdruk is laag.	Controleer of de afwasmachine correct op de waterleiding is aangesloten en de tapkraan is opengedraaid.
De afvoerpomp stopt niet.	Het water loopt over.	Het systeem is zodanig ontworpen dat het zelf overlopend water detecteert. Indien dit het geval is sluit het toestel de circulatiepomp af en schakelt het de afvoerpomp in.
Geluid.	Sommige geluiden zijn normaal.	Geluid van omwalspomp/spoelgeluiden; openen van het vaatwasmiddelenbakje.
	Bestek staat niet rammelvast in de bestekmand of er is iets kleins uit korf gevallen.	Zorg ervoor dat alles stevig in de afwasmachine staat.
	De motor maakt een brommend geluid.	De pomp is geblokkeerd, raadpleeg een installateur.
Verontreiniging van de kuip.	Slecht vaatwasmiddel.	Gebruik uitsluitend speciaal vaatwasmiddel voor afwasmachines om verontreiniging te voorkomen.
	Verstopte filters	Open de deur en reinig de filters. Draai daarna het voorspoelprogramma.
	Glansspoelmiddel geknoeid.	Veeg geknoeid glansspoelmiddel altijd direct weg.

STORINGEN

Probleem	Mogelijke oorzaken	Oplossing
Vaatwerk niet droog.	Reservoir voor glansspoelmiddel is leeg.	Zorg ervoor dat het reservoir voor glansspoelmiddel gevuld is.
Vaatwerk en platte voorwerpen zijn niet schoon.	Onjuist programma.	Selecteer een krachtiger programma.
	Korven niet goed beladen.	Zorg ervoor dat het functioneren van het vaatwasmiddelenbakje en de sproeiarmen niet belemmerd wordt door grote schalen/schotels.
Vlekken en aanslag op glazen en plat vaatwerk.	Extreem hard water. Lage temperatuur van het instromende water. De afwasmachine is overbeladen. Korven niet goed beladen. Oud of vochtig vaatwasmiddel. Reservoir glansspoelmiddel is leeg. Foute dosering van het vaatwasmiddel.	Om vlekken van glazen voorwerpen te verwijderen: Verwijder alle metalen voorwerpen uit de afwasmachine. Gebruik voorgeschreven hoeveelheid vaatwasmiddel. Selecteer het langste programma. Laat de afwasmachine ongeveer 18 tot 22 minuten draaien; het heeft dan de hoofdcyclus bereikt. Open voorzichtig de deur en giet 2 kopjes schoonmaakazijn op de bodem. Sluit de deur en laat de afwasmachine het programma voltooien. Wanneer azijn niet werkt: Herhaal bovenstaande stappen, maar gebruik een kwart kopje (60 ml) citroenzuurkristallen in plaats van schoonmaakazijn.
Wolkachtige vlekken op glaswerk.	Combinatie van zacht water en te veel vaatwasmiddel.	Gebruik minder vaatwasmiddel en kies het glas-programma waarmee glaswerk gereinigd kan worden.
Gele of bruine aanslag op de binnenkant van kuip.	Ijzersporen in water kunnen aanslag in de kuip van de afwasmachine veroorzaken.	Neem contact op met een producent van waterontharders voor een speciaal filter.
Witte aanslag op de binnenkant van de kuip.	Hard water.	Hoger zoutverbruik instellen.
Er blijft vaatwasmiddel achter in het vaatwasmiddelenbakje.	Het vaatwasmiddelenbakje wordt geblokkeerd door vaatwerk	Belaad de korven zodanig dat het vaatwerk het vaatwasmiddelenbakje niet langer blokkeert. Reinig de bovenste sproeiarm.
Stoom.	Bij openen deur.	Dit is mogelijk bij het einde van het programma.
Zwarte of grijze vlekken op vaatwerk.	Aluminium kookgerei heeft langs vaatwerk geschuurd.	Aluminium kan verkleuren.
Er blijft water staan onder de zeven.	Dit is normaal.	Een kleine hoeveelheid water rond de afvoer aan de achterkant van de kuipbodem houdt de afdichting soepel.
De afwasmachine lekt.	Glansspoelmiddelreservoir te vol of er lekt glansspoelmiddel.	Zorg ervoor dat u het glansspoelmiddelreservoir niet te ver vult. Gemorst glansspoelmiddel kan leiden tot schuim/overstroming. Veeg gelekt glansspoelmiddel weg met een vochtige doek.
	De afwasmachine staat niet waterpas.	Zet de afwasmachine waterpas.

Foutcodes

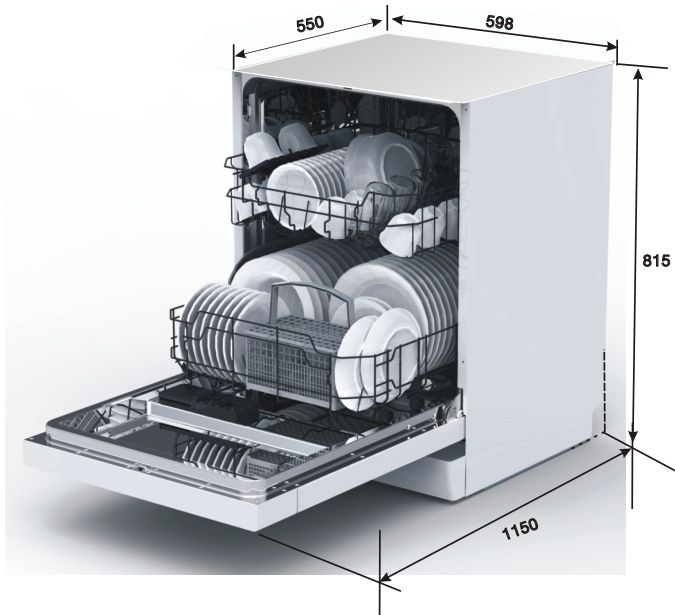
Probleem	Mogelijke oorzaken	Oplossing
Code E1 verschijnt in het display	Waterinlaattijd te lang.	Toevoerkraan niet geopend.
Code E4 verschijnt in het display	Toestel is overvuld met water.	Teveel watertoevoer! Code noteren en servicedienst waarschuwen.
Code E3 verschijnt in het display		Code noteren en servicedienst waarschuwen.



Mocht het toestel met te veel water gevuld worden of overmatige lekkage vertonen, dan toevoerkraan sluiten en de servicedienst waarschuwen. Indien alle controlelampjes tegelijkertijd knipperen dan de vaatwasser direct uitzetten, toevoerkraan sluiten en de servicedienst waarschuwen.

TECHNISCHE SPECIFICATIES

Inbouwmaten



Technische gegevens

Gegevens over de vaatwasmachine voor huishoudelijk gebruik in overeenstemming met de Europese Richtlijn 1059/2010:

Fabrikant	Etna
Type / Omschrijving	VW147ZIL
Standaardinstellingen plaats	12
Energie-efficiëntie energie-efficiëntieklasse (1)	A++
Jaarlijks energieverbruik (2)	258 kWh
Afwasefficiëntieklasse	A
Droogefficiëntieklasse (4)	A
Energieverbruik bij een standaard afwascyclus	0,91 kWh
Standaard afwascyclus	ECO 45 °C
Programmaduur van een standaard afwascyclus	190 min.

TECHNISCHE SPECIFICATIES

Vermogensverbruik in uit-modus	0,45 W
Vermogensverbruik in standby-modus	0,49 W
Jaarlijks waterverbruik (3)	3080 L
Geluidsniveau	47 dB(A) re 1pW
Montage	inbouw
Hoogte	81,5 cm
Breedte	59,8 cm
Diepte (met aansluitingen)	55 cm
Vermogensverbruik	1760-2100 W
Nominale spanning / frequentie	220-240 V~ / 50 Hz
Waterdruk (stroomdruk)	0,4-10 bar = 0,04-1 Mpa

1. A + + + (hoogste efficiëntie) tot D (laagste efficiëntie)
2. op basis van 280 standaard afwascycli. Effectief jaarlijks energieverbruik is afhankelijk van de effectieve gebruiksfrequentie.
3. op basis van 280 standaard afwascycli. Effectief jaarlijks waterverbruik is afhankelijk van de effectieve gebruiksfrequentie.
4. A (hoogste efficiëntie) tot G (laagste efficiëntie)
5. Dit programma is geschikt voor het afwassen van normaal vervuilde vaat en is het meest efficiënte programma op het gebied van gecombineerd energie- en waterverbruik voor dat soort vaat.

Het apparaat voldoet aan de Europese normen en richtlijnen in de huidige versie bij de levering:

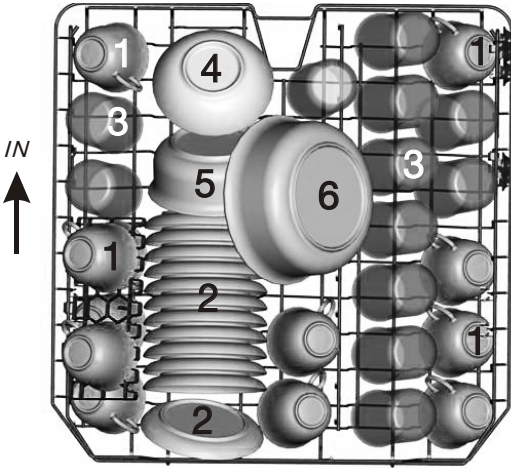
- LVD 2004/95/EG
- EMC 2004/108/EG
- EUP 2009/125/EG

Opmerking: De bovenstaande waarden werden gemeten in overeenstemming met de normen onder de opgegeven bedrijfsomstandigheden. De resultaten kunnen aanzienlijk verschillen naargelang de hoeveelheid en de vervuiling van de vaat, de waterhardheid, de hoeveelheid wasmiddel enz.

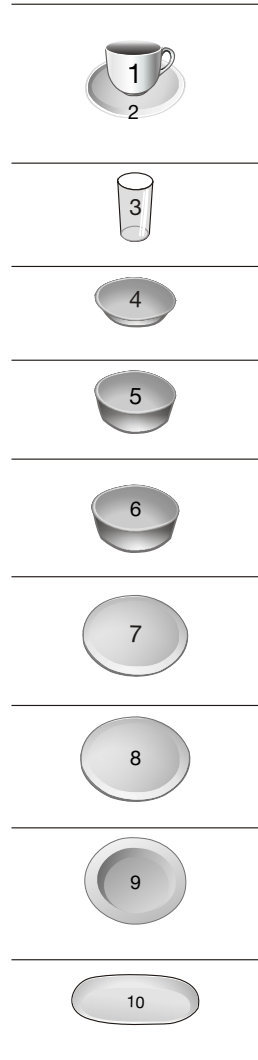
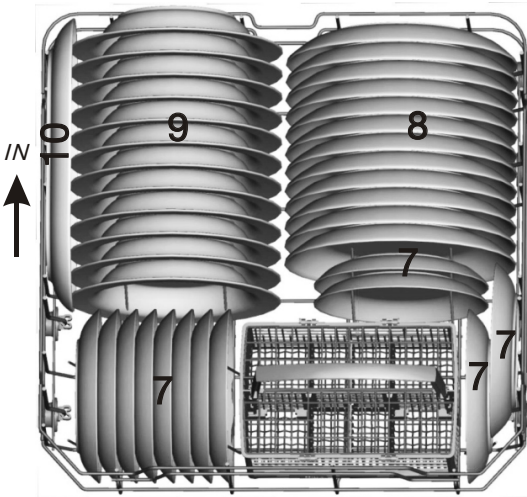
De handleiding is gebaseerd op de normen en regelgeving van de Europese Unie.

KORVEN BELADEN VOLGENS EN50242

Bovenkorf



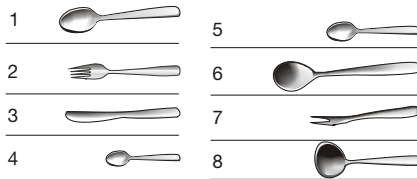
Onderkorf



KORVEN BELADEN VOLGENS EN50242

Bestekmand

1	2	1		5	5	5	5	5	5		1	2	1
2	2	2			3			3		3	3		2
1	2	1		5	5	5	5	5	5		1	3	1
1	2	1		4	4	4	4	4	4		3	3	3
2	2	2			8			7		3	3	3	3
1	2	1		4	4	4	4	4	4		6		6



De informatie voor een vergelijkttest in overeenstemming met EN50242 is als volgt:

- Capaciteit: 12 couverts
- Positie bovenkorf: bovenste wieltes op geleiders
- Programma: ECO
- Spoelstand: 6
- Waterhardheid instelling: H3

Afvoer van het apparaat en de verpakking

Dit product is gemaakt van duurzame materialen. Aan het einde van zijn nuttige leven moet het apparaat echter op een verantwoorde manier worden afgevoerd. De overheid kan u hierover informeren.

De verpakking van het apparaat kan worden gerecycled. Er is gebruikgemaakt van de volgende materialen:

- karton
- polyethyleenfolie (PE)
- CFC-vrij polystyreen (hard PS-schuim)

Gooi deze materialen op een verantwoorde manier weg conform de wettelijke bepalingen.



Op het product staat een pictogram van een afvalcontainer met een kruis erdoor. Dit geeft aan dat huishoudelijke apparatuur afzonderlijk moet worden afgevoerd. Het apparaat mag aan het einde van zijn nuttige leven dan ook niet worden verwerkt via de normale afvalstroom. U moet het inleveren bij een gemeentelijk afvalinzamelingspunt of bij een verkooppunt dat dit voor u aanbiedt.

Door huishoudelijke apparatuur afzonderlijk in te zamelen, wordt voorkomen dat het milieu en de volksgezondheid schade wordt berokkend. De materialen die bij de vervaardiging van dit apparaat zijn gebruikt, kunnen worden hergebruikt en dat betekent een aanzienlijke besparing in energie en grondstoffen.



Let op! verpakkingsmateriaal kan gevaarlijk zijn voor kinderen.



Verklaring van overeenstemming

Wij verklaren hierbij dat onze producten voldoen aan de betreffende Europese richtlijnen, normen en voorschriften, alsook aan alle vereisten in de normen waarnaar wordt verwezen.

INDEX

Votre lave-vaisselle

Introduction	4
--------------	---

Description

Panneau de commande	5
Éléments	5

Première utilisation

Régler la consommation de sel	6
Remplissage de sel	7

Commande

Mise en marche	8
Tableau de sélection des programmes	10

Utilisation

Réservoir du liquide de rinçage	11
Détergents	12
Chargement des paniers	14
Endommagement des verres et du service	16

Entretien

Nettoyage des Groupe de filtration	17
Nettoyage des bras de lavage	18
Nettoyage de la porte	18

Pannes

Que faire si...	19
Tableau des pannes	19
Codes d'erreur	21

Données techniques

Dimensions de montage	22
Données techniques	22

Chargement des paniers

24

Annexe

Mise au rebut de l'emballage et de l'appareil	26
---	----

Introduction

Vous avez choisi un lave-vaisselle Etna.

Une souplesse d'emploi optimale et une commande simple étaient prioritaires lors du développement de ce produit.

Ce manuel décrit comment utiliser le lave-vaisselle de façon optimale. Vous y trouverez des informations sur les commandes ainsi que des informations de base sur le fonctionnement de l'appareil. Vous y trouverez également des conseils d'entretien.

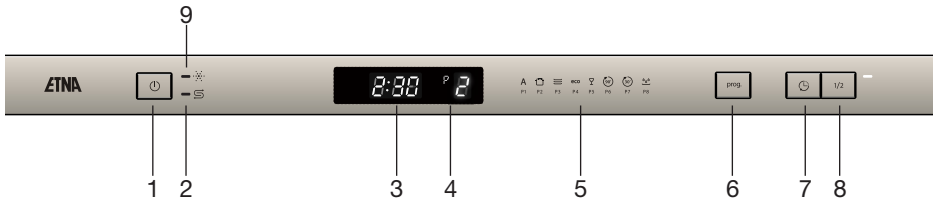
Les consignes de sécurité qui sont importantes lors de l'installation sont reprises dans la notice d'installation, qui est destinée à l'installateur.

Veuillez lire ce manuel avant d'utiliser l'appareil. Conservez soigneusement ce manuel afin qu'un autre utilisateur éventuel puisse aussi en profiter.

Avant toute utilisation, veuillez lire les consignes de sécurité !

DESCRIPTION

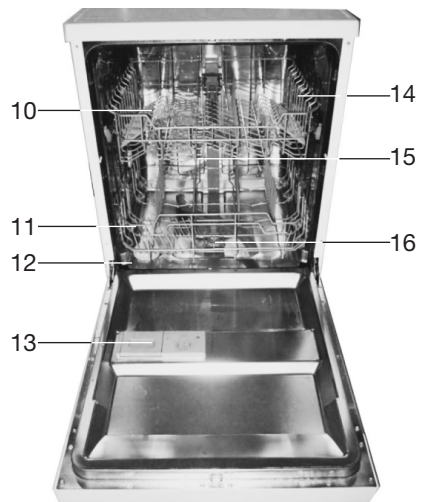
Panneau de commande



1. Touche marche/arrêt
2. Voyant recharge liquide de rinçage
3. Affichage
4. Indicateur de programme (P1 à P8)
5. Icônes de programme
6. Touche de programme
7. Touche départ différé
8. Touche 'demi-charge'
9. Voyant recharge de sel (anticalcaire)

Eléments

10. Panier supérieur
11. Panier inférieur
12. L'adoucisseur d'eau
13. Compartiment à détergent
14. Panier pour les tasses
15. Bras de lavage
16. Groupe de filtration



PREMIÈRE UTILISATION

Avant la première utilisation du lave-vaisselle :

- Réglez la dureté de l'eau.
- Remplissez le réservoir de sel avec 1 litre d'eau et rajoutez ensuite 1,5 kg de sel régénérant pour lave-vaisselle.
- Ajoutez du liquide de rinçage.
- Ajoutez du produit lave-vaisselle.

Régler la consommation de sel

1. Ouvrez la porte.
2. Appuyez sur la touche marche/arrêt pour mettre en marche l'appareil.
3. Appuyez minimum 5 secondes sur la touche de programme (dans les 60 secondes qui suivent la mise en marche de l'appareil). Les témoins de détartrage et de produit de rinçage sont allumés en continu.
4. Appuyez sur la touche de programme pour sélectionner le réglage adéquat (H1->H2->H3->H4->H5->H6 / consulter 'Le schéma de l'adoucisseur d'eau').
5. Enfoncez la touche marche/arrêt.

Le schéma de l'adoucisseur d'eau

L'adoucisseur d'eau				
degrés Clarke	°dH	mmol/l	affichage de réglage	consommation de sel (gramme/cycle)
0 - 6	0 - 5	0 - 0,94	H1	0
7 - 14	6 - 11	1,0 - 2,0	H2	9
15 - 21	12 - 17	2,1 - 3,0	H3	12
22 - 28	18 - 22	3,1 - 4,0	H4	20
29 - 42	23 - 34	4,1 - 6,0	H5	30
43 - 69	35 - 55	6,1 - 9,8	H6	60

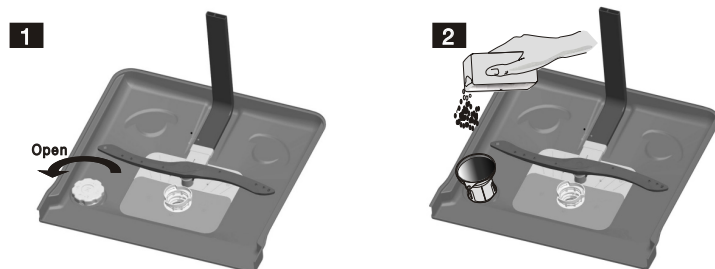
Réglage usine: H3 (EN 50242)

Informez-vous auprès du service des eaux de la dureté de l'eau du robinet.

PREMIÈRE UTILISATION

Remplissage de sel

Cette machine est équipée d'un anticalcaire. A cet effet, remplissez le lave-vaisselle de sel.



1. Après avoir ôté le panier inférieur, dévissez le bouchon du réservoir.
2. Avant de remplir le réservoir pour la première fois, versez-y un litre d'eau.
3. Placez l'entonnoir dans l'ouverture du réservoir. Versez-y environ 1 kg de sel. Il est normal qu'un peu d'eau s'écoule de l'ouverture pendant cette opération. **Attention !** Otez le sel renversé et faites toujours tourner immédiatement un programme complet afin d'éviter tout dommage du fond.
4. Revissez soigneusement le bouchon.



Attention ! Remplissez toujours le réservoir de sel et réglez la dureté de l'eau avant de mettre en service le lave-vaisselle. Remplissez le réservoir de sel quand le voyant de l'anticalcaire s'allume. Il peut arriver que le voyant reste allumé un certain temps bien que le réservoir de sel soit rempli. Il s'éteint lorsque sel s'est suffisamment dissous dans l'eau.

Mise en marche

1. Ouvrez la porte du lave-vaisselle.
2. Mettez la vaisselle dans les paniers.
3. Ajoutez du produit lave-vaisselle et du liquide de rinçage (voir rubrique « produit lave-vaisselle » et « liquide de rinçage »). Vérifiez la quantité de sel régénérant dans le réservoir à sel (voir rubrique « remplissage du sel »).
4. Appuyez sur la touche « marche-arrêt » pour mettre en marche l'appareil.
Le voyant s'allume lorsque l'appareil est en marche.
5. Sélectionnez le programme souhaité (voir « tableau de sélection des programmes »).
Appuyez à plusieurs reprises sur la touche de programme pour sélectionner le programme souhaité. Le symbole des lumières (P1-P8) associées au programme sélectionné.
6. Fermez la porte du lave-vaisselle.
Le lave-vaisselle lance le programme sélectionné.

Départ différé

- Si vous voulez que le lave-vaisselle se mette en marche plus tard, vous pouvez utiliser la touche « départ différé ». Vous pouvez choisir entre un départ différé de 1 et 24 heures. Chaque pression sur la touche modifie le temps de départ différé. Le temps de départ différé est affiché.

Arrêter ou adapter un programme de lavage

1. Ouvrez la porte.
2. Gardez la touche de programme enfoncée pendant plus de trois secondes. Vous pouvez de nouveau sélectionner le programme souhaité (voir «tableau de sélection des programmes»).
3. Puis fermez la porte.



Attention ! Un programme qui a déjà démarré peut uniquement être modifié dans sa phase initiale. Après un certain temps, le détergent est déjà réparti sur la vaisselle ou la machine a déjà pompé toute l'eau de vaisselle. Le cas échéant, vous devez de nouveau remplir le compartiment à détergent (voir le chapitre Compartiment à détergent).

A l'issue du programme de lavage

A la fin du programme de lavage, un signal sonore retentit pendant huit secondes.

1. Ouvrez la porte du lave-vaisselle.
2. Eteignez l'appareil au moyen de la touche marche/arrêt.
Attendez quelques minutes avant de vider le lave-vaisselle. A la fin du programme, la vaisselle et les couverts sont encore très chauds.
Il y a un risque que la vaisselle se brise à cause de la chaleur. En outre, le fait de laisser la vaisselle quelques minutes dans l'appareil favorise le séchage.

Protection contre les surintensités

- La protection ferme la soupape d'admission. S'il reste de l'eau dans le lave-vaisselle, teignez-le et fermez le robinet d'alimentation. Mettez l'appareil en marche et démarrez un programme quelconque. Si l'eau n'est pas pompée au début du programme, prévenez le service d'entretien et retirez l'eau superflue.

Sélectionner une demi-charge

- Le lave-vaisselle avec fonction demi-charge s'adapte à vos besoins, vous pouvez dès lors économiser de l'électricité et de l'eau et réduire la durée du cycle en chargeant à moitié le lave-vaisselle lorsque vous le désirez.



Avertissement ! Il est dangereux d'ouvrir entièrement la porte pendant le programme de lavage. Vous risquez d'entrer en contact avec de l'eau bouillante qui gicle de la machine.

Tableau de sélection des programmes

Programme	Déroulement programme	Déroulement Programme	Détergent pré-/principal	Durée (min.)	Energie (KWh)	Eau (L)
Automatique (P1)	Le lave-vaisselle détecte le degré de saleté de la vaisselle puis adapte la consommation d'eau et la température en conséquence. Pour obtenir un bon séchage, sélectionnez Séchage normal.	Pré-rinçage (45 °C) Lavage principal (45-55 °C) Rinçage Rinçage (65 °C) Séchage	5/25 gr.	150	0,9~1,3	11~15
Intensif (P2)	Vaisselle très sale, comme des plats des casseroles, des poêles, des assiettes assiettes avec résidus alimentaires desséchés.	Pré-rinçage (50 °C) Lavage principal (60 °C) Rinçage Rinçage (70 °C) Séchage	5/25 gr.	170	1,6	18,5
Normal (P3)	Vaisselle sale normale, comme des plats, des assiettes, des verres, des casseroles peu sales.	Pré-rinçage (45 °C) Lavage principal (55 °C) Rinçage Rinçage (65 °C) Séchage	5/25 gr.	180	1,3	15
Économique (P4) (*EN 50242)	Vaisselle peu sale, comme des assiettes, des verres, des récipients et des casseroles peu sales.	Pré-rinçage Lavage principal (45 °C) Rinçage (65 °C) Séchage	5/25 gr.	190	0,91	11
Verres (P5)	Vaisselle peu sale comme des verres, du cristal et de la porcelaine délicate.	Pré-rinçage Lavage principal (40 °C) Rinçage Rinçage (60 °C) Séchage	5/25 gr.	130	0,9	14,5
90 minutes (P6)	Vaisselle quotidienne en 90 minutes. Pour la vaisselle quotidienne comme assiettes et casseroles peu sales ou normales.	Lavage principal (65 °C) Rinçage Rinçage (65 °C) Séchage	30 gr.	90	1,35	12,5
Rapide (P7)	Vaisselle peu sale, comme des verres, du cristal et de la porcelaine fragile. Pas de peu sales.	Lavage principal (45 °C) Rinçage (50 °C) Rinçage (50 °C)	25 gr.	30	0,75	11
Rinçage (P8)	Vaisselle peu sale, comme des verres, du cristal et de la séché.	Pré-rinçage		15	0,02	4

*EN 50242 : Il s'agit d'un programme de test. Les informations relatives à un test comparatif conformément à la norme EN50242 sont les suivantes :

- Capacité : 12 couverts
- Position du panier supérieur : roulettes sur les rails de guidage
- Position de lavage : 6 / Pl: 0,49w; Po: 0,45w

Réservoir du liquide de rinçage

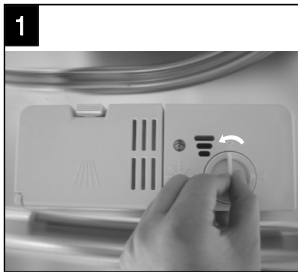
Le liquide de rinçage est ajouté lors du dernier rinçage. Le liquide de rinçage évite les traces de gouttes sur la vaisselle propre. Il assure en outre un séchage plus rapide de la vaisselle, car l'eau glisse plus facilement.

Le lave-vaisselle a été conçu pour l'utilisation d'un produit de rinçage liquide. Le réservoir de liquide de rinçage se trouve à l'intérieur de la porte, à côté du compartiment à détergent.



Attention : remplissez le réservoir de liquide de rinçage lorsque le voyant du liquide de rinçage s'allume. Le réservoir a une capacité d'environ 100 ml. Ne remplissez pas trop le réservoir du liquide de rinçage. Faute de quoi le liquide de rinçage va déborder. Il faut essuyer le liquide de rinçage renversé. Sinon, une fuite pourrait se produire suite à une formation extrême de mousse.

1. Dévissez le bouchon du réservoir de liquide de rinçage (à gauche, vers la flèche « ouvert »).
2. Versez le liquide de rinçage dans le réservoir. Faites attention à ne pas verser trop de liquide. Le réservoir a une capacité d'environ 100 ml.
3. Remettez le bouchon. Vérifiez qu'il soit aligné sur la flèche « ouvert » et tournez-le vers la flèche « fermé ».



Régler la quantité de liquide de rinçage

Une quantité déterminée de liquide de rinçage est ajoutée au dernier rinçage. Tout comme pour le détergent, la quantité de liquide de rinçage dépend de la dureté de l'eau dans votre région. Un excès de liquide de rinçage peut occasionner des traces sur la vaisselle.



Le réservoir de liquide de rinçage a 6 positions. Réglez en premier lieu le réservoir sur la position 2. Si des taches continuent d'apparaître sur la vaisselle, et si la vaisselle ne sèche pas bien, augmentez la quantité de liquide de rinçage en tournant le bouton du réservoir sur la position 3. Si cela n'entraîne aucune amélioration, réglez le bouton sur une position supérieure. Répétez cette opération jusqu'à ce que la vaisselle sorte sèche et sans traces de la machine.

Détergents

Les substances chimiques dans les détergents suppriment les impuretés, les décomposent et veillent à ce qu'elles soient évacuées du lave-vaisselle. La plupart des détergents disponibles en magasin sont adaptés.



Avertissement !

Les détergents sont des produits corrosifs. Gardez-les par conséquent hors de portée des enfants. En cas d'absorption, consultez immédiatement un médecin et emportez l'emballage.

Détergent concentré

Sur la base de leur composition chimique, on distingue 2 types de détergent concentré :

- Les détergents alcalins conventionnels avec des ingrédients corrosifs.
- Les détergents concentrés peu alcalins aux enzymes naturelles.

L'utilisation de détergent concentré en combinaison avec des programmes de lavage « normaux » occasionne moins de pollution et profite à votre vaisselle : ces programmes de lavage sont spécialement adaptés aux caractéristiques de décomposition des impuretés des enzymes dans le détergent concentré. De cette façon, les programmes de lavage « normaux » avec un détergent concentré fournissent les mêmes résultats qu'un programme de lavage intensif.

Pastilles pour lave-vaisselle

Les pastilles des différents fabricants ne se dissolvent pas toutes au même rythme. De ce fait, certains types de pastilles ne se dissolvent pas complètement pendant les programmes de lavage courts, de sorte que leur action nettoyante est réduite. Utilisez par conséquent essentiellement des pastilles en combinaison avec des programmes longs, de façon à ce qu'elles aient le temps de se dissoudre complètement.

UTILISATION

Compartiment à détergent

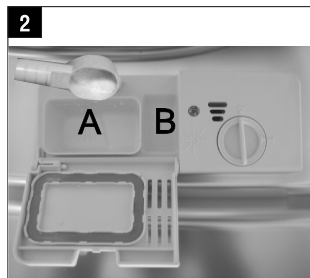
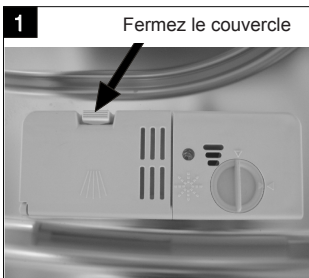
Remplissez le compartiment à détergent avant de lancer un programme de lavage. Votre lave-vaisselle utilise moins de détergent et de liquide de rinçage que les lave-vaisselle conventionnels. En règle générale, une seule dosette de poudre est nécessaire pour un lavage normal. Utilisez plus de détergent avec une vaisselle plus sale. Remplissez le compartiment à détergent juste avant le démarrage du programme. Sinon, le détergent peut devenir humide et ne pas se dissoudre entièrement.



Dans le « Tableau de sélection des Programmes », vous trouverez des informations sur la quantité de produit lave-vaisselle nécessaire pour les différents programmes. Il s'agit de moyennes. Un autre dosage peut s'avérer nécessaire en fonction de la dureté de l'eau et du degré de saleté de la vaisselle.

Remplir

1. Appuyez sur le déverrouillage si le couvercle est fermé. Le couvercle s'ouvre.
2. Remplissez le compartiment à détergent juste avant le démarrage du programme de lavage. N'utilisez qu'un détergent de marque dans le lave-vaisselle.
3. Fermez le couvercle et appuyez jusqu'à ce qu'il clique.

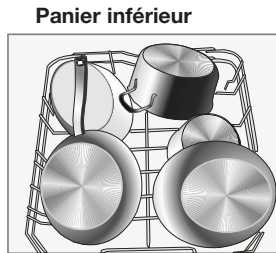
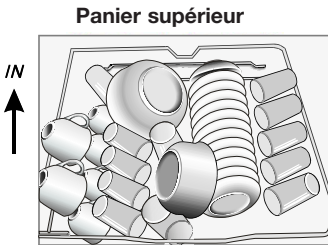


- Compartiment à détergent principal (A);
- Compartiment à détergent pour le pré-lavage (B).



Utilisez uniquement un détergent qui a été spécialement conçu pour les lave-vaisselle. Conservez le détergent dans un endroit frais et sec. Ne mettez le détergent dans le compartiment que si vous faites tourner un programme directement après.

Chargement des paniers

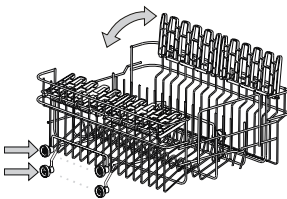


Utilisation du panier supérieur

- Le panier supérieur a été conçu pour la vaisselle fragile et légère comme les verres, les tasses et sous-tasses, les assiettes, les petits récipients et les casseroles peu profondes (et peu sales).
- Rangez la vaisselle de façon à ce qu'elle ne puisse pas glisser lors du lavage.

Réglage en hauteur du panier supérieur

Le panier supérieur peut être réglé en hauteur en retirant le panier et en plaçant les rails de guidage dans une autre position.



Utilisation du panier inférieur

Nous vous conseillons de placer les grands objets les plus difficiles à nettoyer dans le panier inférieur : casseroles, poêles, couvercles, plats allant au four et récipients.

Il est préférable de placer les plats allant au four et les couvercles sur les côtés du panier.

De cette manière, ils ne gênent pas le bras de lavage lorsqu'il tourne.

- Les casseroles, les plats de service, etc. doivent toujours être placés à l'envers dans le panier.
- Les récipients profonds doivent être placés en oblique, avec l'ouverture vers le bas, afin que l'eau puisse s'en écouler.
- Le panier inférieur peut être adapté de façon à pouvoir y installer plus de casseroles et de poêles, ou des pièces plus grandes.



Vous pouvez rabaisser les tiges pour ranger plus facilement poêles et casseroles.

Panier à couverts

Les couverts doivent être placés dans le panier à couverts, les manches tournés vers le bas. Si le panier à couverts est muni de compartiments latéraux, les couverts doivent être placés dans les compartiments pièce par pièce. Les longs ustensiles de cuisine, comme les louches, doivent être placés horizontalement, à l'avant du panier supérieur.



Avertissement !

Veillez à ce qu'aucun objet ne puisse dépasser du fond du panier à couverts. Cela risquerait de bloquer le bras de lavage.

Couverts/service inadaptés au lave-vaisselle :

- Les couverts avec un manche en bois, en porcelaine ou en nacre
- Les objets en plastique qui ne sont pas résistants à la chaleur
- Les couverts avec des éléments collés qui ne sont pas résistants à la chaleur
- Les couverts ou le service collés
- Les objets en étain ou en cuivre
- Les verres en cristal au plomb
- Les objets en acier qui sont sensibles à l'oxydation
- Les plats en bois
- Les objets en fibres synthétiques

Couverts/service partiellement inadaptés au lave-vaisselle :

- Certains types de verres peuvent se ternir après un grand nombre de lavages
- L'argent et l'aluminium peuvent se décolorer après un lavage en lave-vaisselle
- Les motifs émaillés peuvent se ternir après des lavages fréquents



Attention ! Ne placez pas d'objets qui sont salis avec de la cendre de cigarette, de la cire, du vernis ou de la peinture dans le lave-vaisselle. Lorsque vous achetez de nouveaux ustensiles de cuisine, vérifiez qu'ils soient adaptés au lave-vaisselle.

Ne mettez pas au lave-vaisselle des ustensiles qui ne sont pas adaptés.

Ne remplissez jamais trop le lave-vaisselle. Il n'y a de la place que pour 12 couverts standard. C'est important pour de bons résultats de lavage et une consommation d'énergie avantageuse.

Ranger les couverts et le service

- Avant de ranger la vaisselle dans le lave-vaisselle, vous devez :
 - ▷ Oter les résidus alimentaires les plus grossiers.
 - ▷ Laisser tremper un instant les résidus alimentaires collés et attachés.

En rangeant, vérifiez que :

- Les bras de lavage ne soient pas bloqués par la vaisselle.
- Les objets creux soient placés avec l'ouverture orientée vers le bas, afin que l'eau puisse s'en écouler.
- Les assiettes et les couverts ne doivent pas se recouvrir
- Les verres ne doivent pas se toucher pour éviter tout dommage.
- Placez les grands objets difficiles à laver dans le panier inférieur.
- Le panier supérieur a été spécialement conçu pour les objets plus légers comme les verres et les tasses à café et à thé.

Avertissement !

- Les longs couteaux qui sont debouts dans le panier à couverts peuvent provoquer des blessures !
- Placez les couverts longs et/ou tranchants comme les couteaux à viande en position couchée dans le panier supérieur.

Endommagement des verres et du service

Causes possibles :

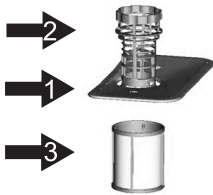
- Le type de verre ou le processus de fabrication. La composition chimique du détergent.
- La température de l'eau et la durée du programme de lavage.

Solution proposée :

- Utilisez des verres et un service en porcelaine dont le fabricant déclare qu'ils sont adaptés au lave-vaisselle.
- Utilisez un détergent plus doux/moins corrosif. Si nécessaire, demandez plus d'informations aux fabricants de détergents.
- Sélectionnez un programme de lavage avec une température plus basse.
- Pour éviter tout dommage, retirez les verres et les couverts le plus vite possible du lave-vaisselle à la fin du programme.

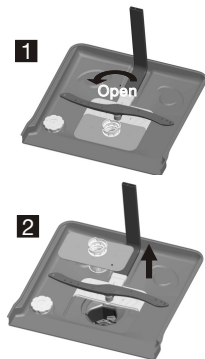
Nettoyage des Groupe de filtration

En fonction de l'utilisation, les tamis doivent être régulièrement rincés sous l'eau du robinet. Le système de filtration est composé de trois éléments : le grand tamis, le gros tamis et le tamis fin.



- 1. Grand tamis ;** Les résidus alimentaires et les impuretés qui arrivent sur ce tamis sont rincés vers le gros tamis par un jet spécial sur le bras de lavage inférieur.
- 2. Gros tamis ;** Les résidus plus grands, comme les restes d'os ou les bouts de verre qui pourraient boucher l'écoulement, sont recueillis dans le gros tamis. Pour ôter les impuretés du tamis, vous devez pincer légèrement les languettes sur le tamis et le tirer vers le haut.
- 3. Tamis fin ;** Ce tamis retient les impuretés et les résidus alimentaires à proximité de la pompe de vidange et veille à ce que ces résidus ne soient pas à nouveau dispersés sur la vaisselle pendant le programme.

Pour un fonctionnement optimal du lave-vaisselle, le groupe de filtration doit être nettoyé dans son intégralité. Le groupe de filtration recueille efficacement les résidus alimentaires présents dans l'eau et veille à ce que l'eau puisse continuer de circuler durant le programme de lavage. Il est par conséquent indiqué d'enlever du groupe de filtration les résidus alimentaires plus grossiers en rinçant sous l'eau courante le tamis demi-circulaire et le corps du filtre.

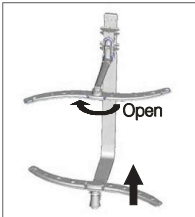


- Retirez le groupe de filtration en le soulevant verticalement. Tous les éléments du groupe de filtration doivent être nettoyés au moins une fois par mois.
- Utilisez une brosse à vaisselle pour nettoyer le gros tamis et le tamis fin. Remontez le groupe de filtration suivant l'illustration ci-contre et replacez-le dans le lave-vaisselle.

N'utilisez jamais le lave-vaisselle sans le groupe de filtration. Une mise en place incorrecte du groupe de filtration entraîne des performances réduites du lave-vaisselle. Il se peut aussi que les couverts et la vaisselle soient endommagés.

Nettoyage des bras de lavage

Il est indispensable de nettoyer régulièrement les bras de lavage. A la longue, les impuretés bouchent les buses et les coussinets des bras de lavage. Nettoyez les bras de lavage comme suit :



- Maintenez l'écrou du bras gicleur supérieur et faites pivoter le bras gicleur dans le sens des aiguilles d'une montre pour l'enlever. Tirez le bras gicleur inférieur vers le haut et retirez-le.
- Nettoyez les bras de lavage dans une eau savonneuse chaude et nettoyez les buses avec une brosse douce.
- Rincez soigneusement les bras de lavage et remettez-les en place.

Nettoyage de la porte

Nettoyez le bord de la porte ainsi que le caoutchouc d'étanchéité au moyen d'un chiffon humide et doux. Vérifiez que l'eau ne puisse pas pénétrer dans la serrure et les composants électriques. N'utilisez pas de produits d'entretien en bombe. N'utilisez pas non plus de produits d'entretien agressifs, comme les éponges métalliques. Ces produits d'entretien peuvent notamment endommager le vernis.

PANNES

Que faire si...

Si l'appareil ne fonctionne pas bien, cela ne signifie pas toujours qu'il est en panne. Essayez d'abord de remédier vous-même au dérangement. Appelez le service après-vente si les conseils ci-dessous n'apportent aucune aide.



Attention

Débranchez l'appareil du secteur avant de procéder à la réparation.
De préférence en retirant la fiche de la prise.

Tableau des pannes

Problème	Causes possibles	Solution
Le lave-vaisselle ne fonctionne pas.	Le fusible est défectueux ou le disjoncteur de fuite de terre est activé.	Remplacez le fusible ou réinitialisez le disjoncteur. Enlevez les autres appareils qui sont raccordés sur le même groupe.
	L'alimentation en électricité n'est pas branchée.	Assurez-vous que le lave-vaisselle est mis en marche et la porte fermée. Assurez-vous que la fiche soit dans la prise.
	La pression de l'eau est faible.	Contrôlez si le lave-vaisselle est correctement raccordé à la conduite d'eau et si le robinet est ouvert.
La pompe de vidange ne s'arrête pas.	L'eau déborde.	Le système a été conçu de façon à détecter l'eau qui déborde. Le cas échéant, l'appareil arrête la pompe de circulation et met en marche la pompe de vidange.
Bruit.	Certains bruits sont normaux.	Bruit de la pompe de cyclage/bruits d'entraînement ; ouverture du compartiment à détergent.
	Les couverts font du bruit dans la panier à couverts ou un petit objet est tombé du panier.	Veillez à ce que tous les éléments tiennent bien dans le lave-vaisselle.
	Le moteur fait un bruit de vrombissement.	La pompe est bloquée, consultez un installateur.
Lave-vaisselle sale.	Mauvais détergent.	Utilisez uniquement un détergent conçu spécialement pour les lave-vaisselle afin d'éviter toute salissure.
	Filtres bouchés	Ouvrez la porte et nettoyez les filtres. Faites ensuite tourner le programme de pré-rinçage.
	Liquide de rinçage renversé.	Essuyez toujours immédiatement le liquide de rinçage renversé.

PANNES

Problème	Causes possibles	Solution
La vaisselle n'est pas sèche.	Le réservoir de liquide de rinçage est vide.	Vérifiez que le réservoir de liquide de rinçage soit plein.
La vaisselle et les objets plats ne sont pas propres.	Programme incorrect.	Sélectionnez un programme plus puissant.
	Les paniers n'ont pas été chargés correctement.	Vérifiez que le fonctionnement du compartiment à détergent et des bras de lavage ne soit pas entravé par de grands plats.
Taches et dépôts sur les verres et la vaisselle plate.	Eau extrêmement dure. Température basse de l'eau entrante. Le lave-vaisselle est surchargé. Les paniers n'ont pas été chargés correctement. Détergent trop vieux ou humide. Le réservoir de liquide de rinçage est vide. Dosage incorrect du détergent.	Pour ôter les taches sur les objets en verre : Enlevez tous les objets en métal du lave-vaisselle. Utilisez la quantité de détergent prescrite. Sélectionnez le programme le plus long. Faites tourner le lave-vaisselle environ 18 à 22 minutes ; il aura alors atteint son cycle de lavage principal. Ouvrez prudemment la porte et versez 2 tasses de vinaigre blanc sur le fond. Fermez la porte et laissez le lave-vaisselle terminer le programme. Si le vinaigre n'est pas efficace : Répétez les étapes ci-dessus, mais utilisez une quart de tasse (60 ml) de cristaux d'acide citrique au lieu de vinaigre blanc.
Taches laiteuses sur les verres.	Combinaison d'eau douce et d'excès de détergent.	Utilisez moins de détergent et sélectionnez le programme pour le lavage des verres.
Dépôt jaune ou brun à l'intérieur du lave-vaisselle.	Des traces de fer dans l'eau peuvent causer du dépôt dans le lave-vaisselle.	Contactez un producteur de produits anticalcaires pour un filtre spécial.
Dépôt blanc à l'intérieur du lave-vaisselle.	Eau dure.	Réglez une consommation de sel plus élevée.
Il reste du détergent dans le compartiment à détergent.	Le compartiment à détergent est bloqué par la vaisselle	Chargez les paniers de façon à ce que la vaisselle ne bloque plus le compartiment à détergent. Nettoyez le bras de lavage supérieur.
Vapeur.	Lors de l'ouverture de la porte.	C'est possible à la fin du programme.
Taches noires ou grises sur la vaisselle.	Des ustensiles de cuisine en aluminium ont frotté contre la vaisselle.	L'aluminium peut se décolorer.
Il reste de l'eau sous les tamis.	C'est normal.	Une petite quantité d'eau autour de l'écoulement à l'arrière garde l'étanchéité souple.
Le lave-vaisselle fuit.	Le réservoir de liquide de rinçage est trop plein ou le liquide de rinçage fuit.	Veillez à ne pas trop remplir le réservoir de liquide de rinçage. Le liquide de rinçage renversé peut causer de la mousse/un débordement. Essayez le liquide de rinçage qui a fui au moyen d'un chiffon humide.
	Le lave-vaisselle n'est pas de niveau.	Mettez le lave-vaisselle de niveau.

PANNES

Codes d'erreur

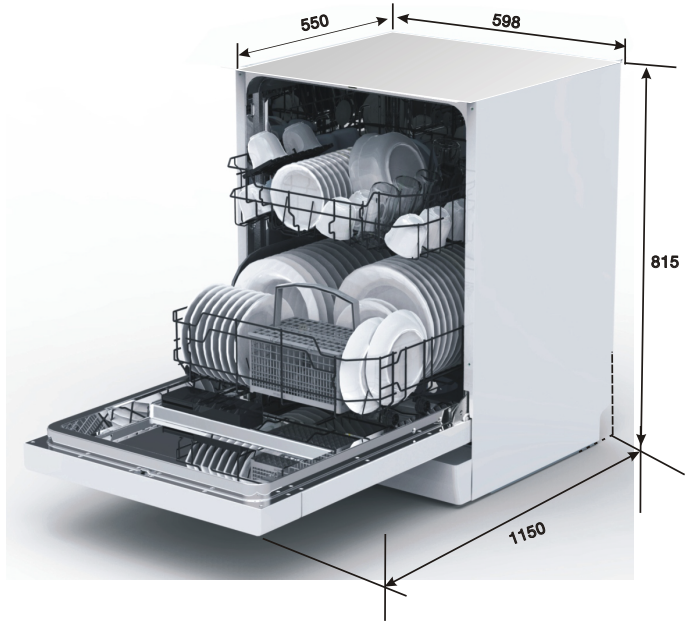
Problème	Causes possibles	Solution
Le code E1 est affiché	Le temps d'arrivée de l'eau est trop long.	Le robinet d'alimentation n'est pas ouvert.
Le code E4 est affiché	L'appareil est trop plein.	Trop d'amenée d'eau. Noter le code et avvertir le service après-vente.
Le code E3 est affiché		Noter le code et avvertir le service après-vente.



Si l'appareil se met à déborder ou à présenter des fuites excessives, fermez le robinet d'alimentation et avvertissez le service après-vente. Si tous les voyants clignotent en même temps : éteindre immédiatement le lave-vaisselle, fermer le robinet d'alimentation et avvertir le service après-vente.

DONNÉES TECHNIQUES

Dimensions de montage



Données techniques

Fiche relative à un lave-vaisselle à usage domestique selon la directive UE 1059/2010 ;

Fabricant	Etna
Type / Description	VW147ZIL
Couverts standard	12
Classe d'efficacité énergétique (1)	A++
Consommation énergétique annuelle (2)	258 kWh
Classe d'efficacité de lavage	A
Classe d'efficacité de séchage (4)	A
Consommation énergétique en cycle de lavage standard	0,91 kWh
Cycle de lavage standard	ECO 45 °C

DONNÉES TECHNIQUES

Durée du programme en cycle de lavage standard (5)	190 min.
Consommation électrique en mode « Arrêt »	0,45 W
Consommation électrique en mode veille	0,49 W
Consommation annuelle d'eau (3)	3080 L
Niveau sonore	47 dB(A) re 1pW
Montage	encastré
Hauteur	81,5 cm
Largeur	59,8 cm
Profondeurs (avec raccords)	55 cm
Consommation électrique	1760-2100 W
Tension / fréquence nominale	220-240~/50 Hz
Pression d'eau (débit)	0,4-10 bar = 0,04-1 Mpa

1. 1A + + + (efficacité la plus haute) à D (efficacité la plus basse)
2. sur la base de 280 cycles de lavage standard. La consommation énergétique annuelle réelle dépend de la fréquence d'utilisation réelle.
3. sur la base de 280 cycles de lavage standard. La consommation d'eau annuelle réelle dépend de la fréquence d'utilisation réelle.
4. A (efficacité la plus haute) à G (efficacité la plus basse)
5. Ce programme convient au lavage de vaisselle normalement sale et constitue le programme le plus efficace en terme de consommation combinée d'eau et d'énergie pour ce type de vaisselle.

Le dispositif est conforme aux normes européennes et aux directives dans leur version en vigueur au moment de la livraison :

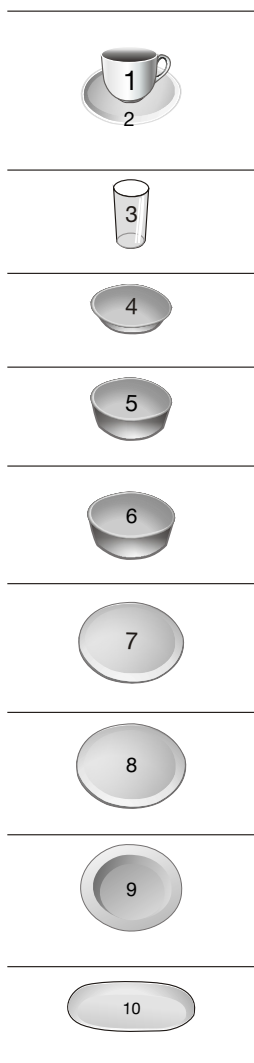
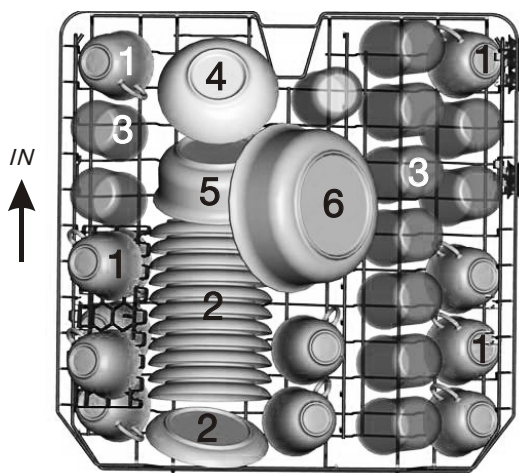
- DBT 2004/95/CE
- CEM 204/108/CE
- EUP 2009/125/CE

Remarque : Les valeurs indiquées ci-dessus ont été mesurées conformément aux normes dans les conditions de fonctionnement spécifiées. Les résultats peuvent varier fortement en fonction de la quantité et la pollution des plats, de la dureté de l'eau, de la quantité de détergent, etc.

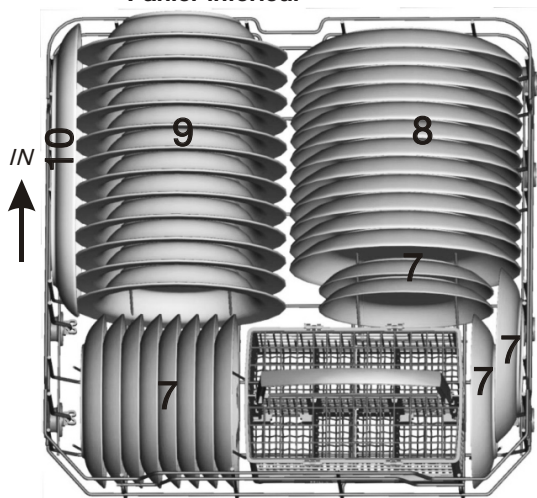
Le manuel est basé sur les règles et normes de l'Union européenne.

CHARGEMENT DES PANIERS

Panier supérieur



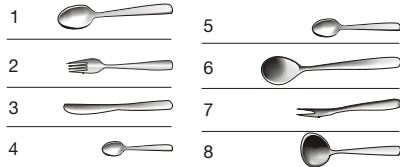
Panier inférieur



CHARGEMENT DES PANIERS

Panier à couverts

1	2	1		5	5	5	5	5	5		1	2	1
2	2	2			3			3		3	3		2
1	2	1		5	5	5	5	5	5		1	3	1
1	2	1		4	4	4	4	4	4		3	3	3
2	2	2			8			7		3	3	3	3
1	2	1		4	4	4	4	4	4		6		6



EN 50242 : Il s'agit d'un programme de test. Les informations relatives à un test comparatif conformément à la norme EN50242 sont les suivantes :

- Capacité : 12 couverts
- Position du panier supérieur : roulettes sur les rails de guidage
- Programme: ECO
- Position de lavage : 6
- Régler la consommation de sel: H4

Mise au rebut

Mise au rebut de l'emballage et de l'appareil

Des matériaux durables ont été utilisés pour la fabrication de cet appareil. Cet appareil doit être mis au rebut de façon appropriée à la fin de son cycle de vie.

Les pouvoirs publics peuvent vous fournir des informations à ce sujet.

L'emballage de l'appareil est recyclable. Peuvent être utilisés :

- du carton ;
- de la feuille de polyéthylène (PE) ;
- du polystyrène sans CFC (mousse rigide PS).

Ces matériaux doivent être éliminés de façon appropriée et conformément aux dispositions réglementaires.

Pour signaler l'obligation de traitement sélectif des appareils électroménagers, le symbole représentant une poubelle barrée a été apposé sur le produit. Cela signifie qu'à la fin du cycle de vie de l'appareil, celui-ci ne peut pas être mis au rebut avec les ordures ménagères dites normales. L'appareil doit être porté dans un centre communal spécialement dédié à la collecte sélective des déchets ménagers, ou dans un point de vente proposant ce service.



Le traitement distinct d'un appareil électroménager permet de prévenir la survenue d'éventuels effets négatifs sur l'environnement et la santé, qui sinon apparaîtraient en cas de traitement inapproprié. Il garantit que les matériaux qui composent l'appareil pourront être récupérés dans le but de réaliser de notables économies d'énergie et de matières premières.



Attention ! l'emballage peut être dangereux pour les enfants.



Déclaration de conformité

Nous déclarons que nos produits satisfont aux Directives, Mesures et Règlements européens en vigueur ainsi qu'aux exigences qui sont mentionnées dans les normes auxquelles il est fait référence.

INHALT

Ihre Geschirrspülmaschine

Einleitung	4
------------	---

Beschreibung

Bedienfeld	5
Innenausstattung	5

Ersten Gebrauch

Wasserenthärter einstellen	6
Salz einfüllen	7

Bedienung

Einschalten	8
Programmwahl-Tabelle	10

Gebrauch

Klarspülerbehälter	11
Spülmaschinenreiniger	12
Die Körbe beladen	14
Schäden an Gläsern und Geschirr	16

Pflege

Reinigung der Filtergruppe	17
Sprüharme reinigen	18
Tür reinigen	18

Störungen

Wie gehe ich vor, wenn ...	19
Störungstabelle	19
Fehlercodes	21

Technische Daten

Einbaumasse	22
Technische Daten	22

Die Körbe beladen gemäss EN50242

24

Ihre Geschirrspülmaschine und die Umwelt

Verpackung und Entsorgung des Geräts	26
--------------------------------------	----

Einleitung

Sie haben sich für eine Geschirrspülmaschine von Etna entschieden.

Ein optimaler Anwendungskomfort und eine einfache Bedienung standen bei der Entwicklung dieses Produktes an erster Stelle.

In dieser Anleitung wird beschrieben, wie Sie die Geschirrspülmaschine optimal nutzen.

Hier finden Sie Informationen zur Bedienung und Hintergrundinformationen zur Funktionsweise des Geräts. Daneben erhalten Sie Tipps zur Pflege des Geräts.

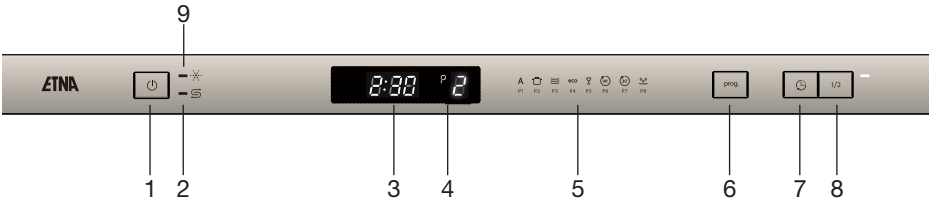
Die für die Installation relevanten Sicherheitsvorschriften sind in der Installationsvorschrift angegeben, die für den Installateur gedacht ist.

Lesen Sie bitte diese Bedienungsanleitung, bevor Sie das Gerät verwenden. Bewahren Sie sie sorgfältig auf, damit sich auch eventuelle weitere Benutzer über das Gerät informieren können.

Lesen Sie sich vor Gebrauch die einzelnen Sicherheitsanweisungen durch!

BESCHREIBUNG

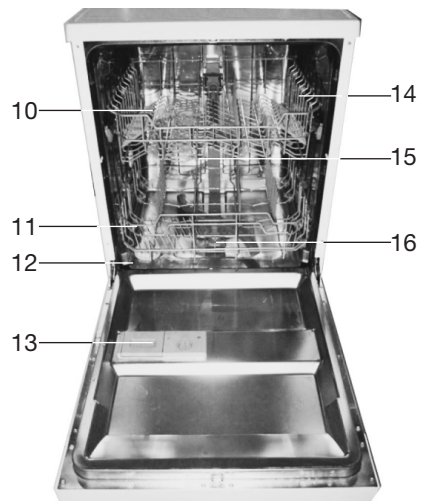
Bedienfeld



1. Tasten Ein/Aus
2. Kontrollleuchte füllen Salz (Wasserenthärter)
3. Display
4. Programmanzeige (P1 bis P8)
5. Programmsymbole
6. Programmtaste
7. Taste Startzeitverzögerung
8. Taste „halbe Ladung“
9. Kontrollleuchte füllen Klarspüler

Innenausstattung

10. Oberer Korb
11. Unterer Korb
12. Wasserenthärter (Salz einfüllen)
13. Spülmittelbehälter
14. Tassengestell
15. Sprüharme
16. Filtergruppe



ERSTEN GEBRAUCH

Vor dem ersten Gebrauch der Spülmaschine:

- Stellen Sie die Wasserhärte ein.
- Füllen Sie das Salzfach mit einem Liter Wasser und fügen Sie dann 1,5 kg Spülmaschinensalz hinzu.
- Fügen Sie Klarspüler hinzu.
- Fügen Sie Geschirrspülmittel hinzu.

Wasserenthärter einstellen

1. Die Tür öffnen.
2. Drücken Sie die „Ein/Aus“-Taste, um das Gerät einzuschalten.
3. Die Programmtaste mindestens 5 Sekunden lang gedrückt halten (innerhalb von 60 Sekunden nach Einschalten des Geräts). Die Kontrolllampen Wasserenthärter und Glanzspülmittel brennen ständig.
4. Zur Auswahl der gewünschten Einstellung die Programmtaste drücken (H1->H2->H3->H4->H5->H6 / siehe 'Wasserhärte tabelle').
5. Die Ein/Aus-Taste drücken.

Wasserhärte tabelle

Wasserhärte			Einstellung im Display	Salzverbrauch (Gramm/Zyklus)
°Clarke	°dH	mmol/l		
0 - 6	0 - 5	0 - 0,94	H1	0
7 - 14	6 - 11	1,0 - 2,0	H2	9
15 - 21	12 - 17	2,1 - 3,0	H3	12
22 - 28	18 - 22	3,1 - 4,0	H4	20
29 - 42	23 - 34	4,1 - 6,0	H5	30
43 - 69	35 - 55	6,1 - 9,8	H6	60

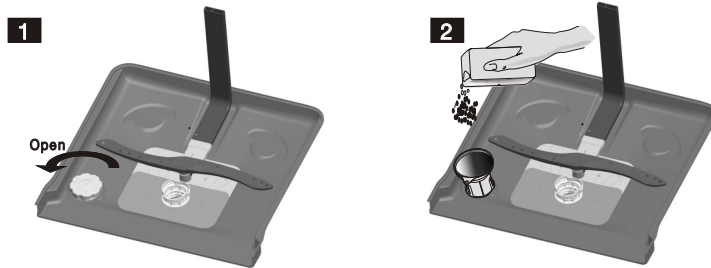
Fabrikeinstellung: H3 (EN 50242)

Informieren Sie sich bei Ihrem Wasserwerk nach der Härte des Leitungswassers.

ERSTEN GEBRAUCH

Salz einfüllen

Diese Maschine ist mit einem Wasserenthärter ausgestattet. Füllen Sie hierzu den Geschirrspüler mit Salz.



1. Entfernen Sie den unteren Spülkorb und schrauben Sie den Deckel des Behälters ab.
2. Bevor Sie den Behälter zum ersten Mal befüllen, gießen Sie einen Liter Wasser hinein.
3. Setzen Sie den Trichter in die Öffnung des Behälters ein. Gießen Sie zirka 1 kg Salz hinein. Es ist normal, dass hierbei ein bisschen Wasser aus der Öffnung austritt.
Achtung! Verschüttetes Salz entfernen und sofort danach immer ein komplettes Programm laufen lassen, um einer Beschädigung des Bodens vorzubeugen.
4. Schrauben Sie den Deckel sorgfältig fest.



Achtung! Befüllen Sie immer erst den Salzbehälter und stellen Sie die Wasserhärte ein, bevor Sie die Spülmaschine in Betrieb nehmen. Befüllen Sie den Salzbehälter, wenn das Warnlämpchen des Wasserenthärters leuchtet. Es kann vorkommen, dass das Lämpchen auch bei gefülltem Salzbehälter einige Zeit weiterleuchtet. Es verlischt, wenn sich ausreichend Salz im Wasser gelöst hat.

Einschalten

1. Öffnen Sie die Tür der Geschirrspülmaschine.
2. Platzieren Sie das Geschirr in die Körbe.
3. Fügen Sie Geschirrspülmittel und Klarspüler hinzu (siehe „Geschirrspülmittel“ und „Klarspüler“). Überprüfen Sie die Salzmenge im Salzfach (siehe „Salz einfüllen“).
4. Drücken Sie die „Ein/Aus“-Taste, um das Gerät einzuschalten.
Die Kontrollleuchte leuchtet, wenn das Gerät eingeschaltet ist.
5. Wählen Sie das gewünschte Programm (siehe Programmwahltabelle). Drücken Sie mehrfach auf die Programmtaste, um das gewünschte Programm zu wählen.
Die zum gewählten Programm gehörende Nummer (P1-P8) leuchtet auf.
6. Schließen Sie die Tür des Geschirrspülers.
Der Geschirrspüler startet automatisch mit dem ausgewählten Programm.

Startzeitverzögerung

- Wenn Sie wünschen, dass sich der Geschirrspüler zu einem späteren Zeitpunkt einschaltet, können Sie hierzu die Taste „verzögerter Start“ verwenden. Sie haben die Wahl zwischen einer Verzögerung von 1 bis 24 Stunden. Mit jedem Druck auf die Taste ändert sich die Verzögerungszeit. Das Display gibt die gewählte verzögerte Startzeit an.

Stoppen oder Anpassen eines Spülprogramms

- Öffnen Sie die Tür.
- Halten Sie die Programmtaste länger als drei Sekunden gedrückt.
Sie können nun erneut das gewünschte Programm wählen (siehe 'Programmwahltabelle'). Schließen Sie anschließend die Tür.



Achtung! Ein Programm, das bereits gestartet ist, kann nur zu Beginn noch verändert werden. Nach längerer Zeit ist das Spülmittel bereits über das Geschirr versprüht worden oder das Waschwasser abgepumpt. In diesem Fall müssen Sie das Spülmittelfach erneut füllen (siehe Kapitel Spülmittelfach).

Nach Ablauf des Spülprogramms

Nachdem das Spülprogramm durchlaufen ist, ertönt acht Sekunden lang ein Tonsignal.

1. Öffnen Sie die Tür der Geschirrspülmaschine.
2. Schalten Sie das Gerät mit der Ein-/Aus-Taste aus.
Warten Sie einige Minuten, bevor Sie den Geschirrspüler ausräumen. Direkt nach Ablauf des Programms sind Geschirr und Besteck noch sehr heiß. Es besteht die Gefahr, dass Geschirr durch die Hitze bricht. Wenn das Geschirr einige Minuten in der Maschine gelassen wird, trocknet es außerdem besser.

Überlaufschutz

- Die Schutzvorrichtung schließt das Einlassventil. Schalten Sie das Gerät aus und schließen Sie die Wasserzufuhr, falls in der Geschirrspülmaschine Wasser stehen bleibt. Schalten Sie das Gerät ein und starten Sie ein beliebiges Programm. Wenn das Wasser zu Beginn des Programms nicht abgepumpt wird, informieren Sie dann den Kundendienst und entfernen Sie das überschüssige Wasser.

Halbe Ladung auswählen

- Der Geschirrspüler mit der Spülfunktion „Halbe Ladung“ passt sich Ihren Bedürfnissen an, so dass Sie Energie und Wasser einsparen und die Dauer des Waschvorgangs verkürzen, wenn Sie das Gerät beliebig nur bis zur Hälfte füllen.



Warnung!

Es ist gefährlich, während des Spülprogramms die Tür zu öffnen. Sie können von dem Wasser getroffen werden, das aus der Maschine spritzt.

Programmwahl-Tabelle

Programm	Programm informationen	Programm ablauf	Spülmittel Vor-/Haupt	Zeit (min.)	Energie (KWh)	Wasser (L)
Auto (P1)	Der Geschirrspüler erkennt automatisch, wie verschmutzt das Geschirr ist und stellt den Was-serverbrauch und die Temperatur entsprechend ein. Mit dem normalen Trockenprogramm lassen sich zufriedenstellende Trockenergebnisse erzielen.	Vorspülen (45 °C) Autowäsche (25-55 °C) Spülen Spülen Spülen (65 °C) Trocknen	5/25 gr.	150	0,9~1,3	11~15
Intensiv (P2)	Sehr stark verschmutztes Geschirr wie Schalen Pfannen, eingetrockneten Essensresten.	Vorspülen (50 °C) Autowäsche (60 °C) Spülen Spülen Spülen (65 °C) Trocknen	5/25 gr.	170	1,6	18,5
Normal (P3)	Normal verschmutztes Geschirr wie Schalen, Teller, Gläser, weniger stark verschmutzte Pfannen.	Vorspülen (45 °C) Autowäsche (55 °C) Spülen Spülen (65 °C) Trocknen	5/25 gr.	180	1,3	15
Spar ECO (P4) (*EN 50242)	Weniger verschmutztes Geschirr, wie Teller, Gläser, Schüsseln und weniger verschmutzte Pfannen..	Vorspülen Autowäsche (45 °C) Spülen (65 °C) Trocknen	5/25 gr.	190	0,91	11
Gläser (P5)	Weniger schmutziges Geschirr wie Gläser, Kristall und feines Porzellan.	Vorspülen Autowäsche (40 °C) Spülen Spülen (60 °C) Trocknen	5/25 gr.	130	0,9	14,5
90 Minuten (P6)	Täglicher Spülgang in 90 Minuten. Für täglich zu spülendes Geschirr wie weniger verschmutzte oder normale Teller und Pfannen.	Autowäsche (65 °C) Spülen Spülen (65 °C) Trocknen	30 gr.	90	1,35	12,5
Schnell (P7)	Weniger verschmutztes Geschirr, wie Gläser, Kristall und feines Porzellan. Keine Trocknung.	Autowäsche (45 °C) Spülen (50 °C) Spülen (55 °C)	25 gr.	30	0,75	11
Soak (P8)	Für Geschirr, das nur gespült und getrocknet werden soll.	Vorspülen		15	0,02	4

*EN 50242: Dies ist ein Testprogramm. Die Informationen für einen Vergleichstest in Übereinstimmung mit EN50242 sind folgende:

- Kapazität: 12 Gedecke
- Position oberer Spülkorb: obere Rollen auf Schienen
- Spülstand: 6
- Pl: 0,49w; Po: 0,45w

Klarspülerbehälter

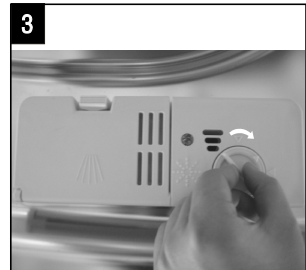
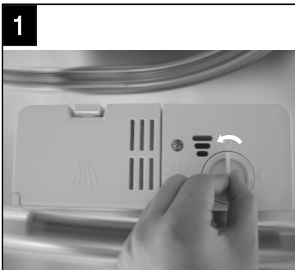
Im letzten Spülgang wird Klarspüler hinzugegeben. Klarspüler verhindert, dass auf dem sauberen Geschirr/Gläsern Wasserflecken zurückbleiben. Er sorgt außerdem dafür, dass das Geschirr schneller trocknet, indem das Wasser von diesem abperlt.

Die Spülmaschine eignet sich zu Verwendung von flüssigem Klarspüler. Der Klarspülerbehälter befindet sich an der Innenseite der Tür, neben dem Behälter für das Geschirrspülmittel.



Achtung: Füllen Sie den Klarspülerbehälter auf, wenn das Kontrollämpchen für Klarspüler aufleuchtet. Der Behälter hat ein Fassungsvermögen von ca. 100 ml. Gießen Sie den Klarspülerbehälter nicht zu voll. Andernfalls läuft Klarspüler über. Verschüttetes Glanzspülmittel muss entfernt werden. Andernfalls besteht die Gefahr der Leckage durch übermäßige Schaumbildung.

1. Schrauben Sie den Deckel des Klarspülerbehälters ab (nach links in Richtung des Pfeils „offen“).
2. Geben Sie Klarspüler in den Behälter. Achten Sie darauf, nicht zu viel einzuschütten. Der Behälter hat ein Fassungsvermögen von ca. 100 ml.
3. Schrauben Sie den Deckel wieder auf. Er muss auf den Pfeil „offen“ ausgerichtet sein und in Richtung „geschlossen“ gedreht werden.



Die Klarspülermenge einstellen

Im letzten Spülgang wird eine vorgegebene Menge Klarspüler hinzugegeben. Genau wie beim Geschirrspülmittel hängt die Menge an Klarspüler von der Wasserhärte an Ihrem Ort ab. Zu viel Klarspüler kann zu Streifen auf dem Geschirr führen.



Der Klarspülerbehälter hat 6 Stellungen. Stellen Sie den Behälter in zunächst auf die Stufe 2. Falls sich mit dieser Einstellung Flecken auf dem Geschirr bilden und das Geschirr nicht gut abtrocknet, erhöhen Sie die Klarspülermenge, indem Sie den Wählschalter des Behälters auf 3 stellen. Wenn dadurch noch immer keine Verbesserung erzielt wird, stellen Sie den Wählschalter auf die nächst höhere Einstellung. Wiederholen Sie den Vorgang, bis das Geschirr streifenlos und trocken aus der Maschine kommt.

Spülmaschinenreiniger

Die chemischen Stoffe in Spülmaschinenreinigern entfernen den Schmutz, zersetzen diesen und sorgen dafür, dass er aus dem Geschirrspüler abgeleitet wird. Die meisten der erhältlichen Geschirrspülmittel sind für diesen Zweck geeignet.



Warnung!

Geschirrspülmittel sind ätzende Produkte. Halten Sie diese außerhalb der Reichweite von Kindern. Wenn Reinigungsmittel verschluckt wurden, wenden Sie sich sofort an einen Arzt und nehmen Sie die Verpackung mit.

Konzentriertes Geschirrspülmittel

Basierend auf ihren chemischen Zusammensetzungen gibt es zwei verschiedene Arten konzentrierte Geschirrspülmittel:

- Konventionelle alkalische Geschirrspülmittel mit ätzenden Inhaltsstoffen.
- Gering alkalische konzentrierte Geschirrspülmittel mit natürlichen Enzymen.

Die Nutzung eines konzentrierten Geschirrspülmittels in Kombination mit „normalen“ Spülprogrammen ist besser für die Umwelt und auch gut für Ihr Geschirr: Diese Spülprogramme sind besonders auf die schmutzlösenden Eigenschaften der Enzyme in konzentrierten Geschirrspülmitteln abgestimmt. Somit erzielen „normale“ Spülprogramme mit konzentriertem Geschirrspülmittel die gleichen Ergebnisse wie ein intensives Spülprogramm.

Geschirrspültabs

Die Geschirrspültabs verschiedener Hersteller lösen sich mit unterschiedlicher Geschwindigkeit auf. Aus diesem Grund lösen sich einige Arten Geschirrspültabs bei kurzen Spülprogrammen nicht vollständig auf, wodurch ihre reinigende Wirkung herabgesetzt wird. Verwenden Sie Geschirrspültabs daher vor allen in Verbindung mit langen Spülprogrammen, so dass sich diese vollständig auflösen können.

Geschirrspülmittelbehälter

Füllen Sie den Spülmittelbehälter, bevor Sie ein Spülprogramm starten. Ihre Geschirrspülmaschine verbraucht weniger Geschirrspülmittel und Klarspüler als konventionelle Geschirrspülmaschinen. Im Allgemeinen wird für eine normale Geschirrspülladung nur ein Messlöffel voll Geschirrspülpulver benötigt. Verwenden Sie mehr bei stark verschmutztem Geschirr. Füllen Sie das Spülmittelfach erst kurz vor dem Start der Maschine. Andernfalls kann das Geschirrspülmittel feucht werden und sich dadurch nicht richtig auflösen.

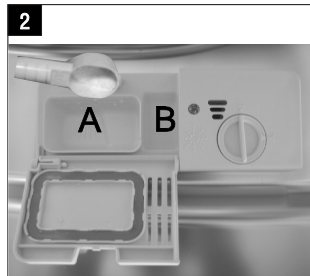
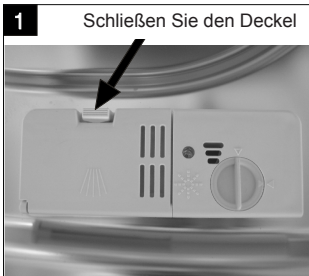


In der „Programmwahl-tabelle“ finden Sie Informationen über die Menge an Geschirrspülmittel, die Sie für die verschiedenen Programme benötigen.

Diese Angaben sind Durchschnittswerte; je nach Wasserhärte und Verschmutzung des Geschirrs kann eine andere Dosierung nötig sein.

Füllen

1. Drücken Sie bei geschlossenem Deckel auf die Entriegelung. Der Deckel springt auf.
2. Füllen Sie das Spülmittelfach erst kurz vor dem Start eines Spülprogramms. Verwenden Sie im Geschirrspüler nur Geschirrspülmittel einer Marke.
3. Schließen Sie den Deckel und drücken Sie, bis es einrastet.



- Fach für Hauptspülmittel (A);
- Fach für Vorspülmittel (B).



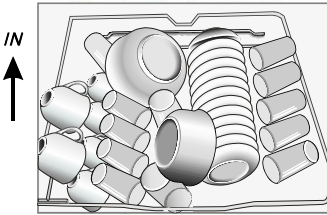
Verwenden Sie ausschließlich Spülmittel, das für Geschirrspülmaschinen gedacht ist. Bewahren Sie das Geschirrspülmittel an einem kühlen trockenen Ort auf.

Geben Sie das Geschirrspülmittel erst in das Spülmittelfach, wenn Sie sofort danach ein Spülprogramm laufen lassen.

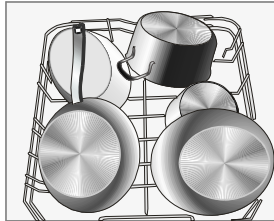
GEBRAUCH

Die Körbe beladen

Obere Korb



Unteren Korb

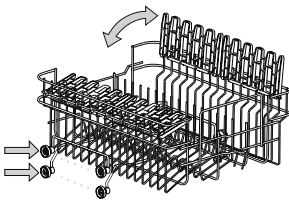


Verwendung des oberen Korbs

- Der obere Korb ist für zerbrechliches, leichtes Geschirr wie Gläser, Tassen und Untertasse, Teller, kleine Schüsseln und flache (weniger verschmutzte) Pfannen gedacht.
- Platzieren Sie das Geschirr so, dass es sich nicht verschieben kann, wenn es besprüht wird.

Höhenverstellung des oberen Korbs

Der obere Korb kann in der Höhe verstellt werden; hierzu den Korb herausnehmen und in anderer Stellung in die Führungsschienen einsetzen.



Verwendung des unteren Korbs

Wir empfehlen Ihnen, große Teile, die am schwierigsten zu reinigen sind, in den unteren Korb zu geben: Töpfe, Pfannen, Pfannendeckel, Auflaufformen und Schalen.

Auflaufformen und Pfannendeckel sollten am besten am Rand des Korbs platziert werden.

Dann können Sie den Sprüharm nicht behindern, wenn sich dieser dreht.

- Töpfe, Servierschalen usw. müssen immer mit dem Boden nach oben in den Korb gestellt werden.
- Tiefe Schalen müssen schräg, mit der Öffnung nach unten in den Spülkorb gestellt werden, so dass das Wasser herauslaufen kann.
- Der untere Korb kann so angepasst werden, dass auch größere oder einfach mehr Töpfe und Pfannen hinein passen.



Um Töpfe und Pfannen einfacher einzustellen, können die Tellerhalter herunter geklappt werden.

Besteckkorb

Besteck muss in den Besteckkorb gegeben werden, mit den Griffen nach unten. Wenn der Besteckkorb mit Seitenfächern ausgestattet ist, muss das Besteck einzeln hinein gegeben werden. Lange Teile wie z. B. Kochlöffel müssen in den oberen Korb gelegt werden (horizontal).



Warnung!

Sorgen Sie dafür, dass keine Teile aus dem Boden des Besteckkorbs herausstehen. Hierdurch wird der Sprüharm blockiert.

Nicht für den Geschirrspüler geeignetes Besteck/Geschirr:

- Besteck mit einem Griff aus Holz, Porzellan oder Perlmutter
- Kunststoffteile, die nicht hitzebeständig sind
- Besteck mit geklebten Teilen, die nicht hitzebeständig sind
- Geklebtes Besteck oder Geschirr
- Gegenstände aus Zinn oder Kupfer
- Gläser usw. aus Bleikristall
- Rostempfindliche Gegenstände
- Holzteller
- Gegenstände, die aus synthetischen Fasern hergestellt sind

Begrenzt für den Geschirrspüler geeignetes Besteck/Geschirr:

- Einige Glasarten können nach vielen Spülgängen trüb anlaufen
- Silber und Aluminium können sich verfärben
- Gasierte Motive können nach regelmäßigen Spülen im Geschirrspüler verblassen



Achtung! Geben Sie keine Gegenstände in den Geschirrspüler, die mit Zigarettenasche, Kerzenwachs, Lack oder Farbe verschmutzt sind. Achten Sie beim Kauf von neuem Küchengerät, dass dieses spülmaschinengeeignet ist. Geben Sie keine Küchenutensilien in die Maschine, die dafür nicht geeignet sind.

Beladen Sie den Geschirrspüler nicht zu voll. Der Platz reicht aus für 12 Standardgedecke. Dies ist wichtig für ein gutes Spülergebnis und einen günstigen Energieverbrauch.

Besteck und Geschirr in die Maschine geben

- Bevor Sie das Geschirr in den Geschirrspüler geben, müssen Sie:
 - Grobe Essensreste entfernen.
 - Angebrannte Essensreste einweichen.

Achten Sie darauf, dass:

- Die Sprüharme vom Geschirr nicht blockiert werden.
- Hohlkörper mit der Öffnung nach unten eingestellt werden, so dass in ihnen kein Wasser stehen bleiben kann.
- Teller und Besteck dürfen einander nicht abdecken.
- Gläser dürfen einander nicht berühren, um so Beschädigungen zu verhindern.
- Platzieren Sie große Objekte, die schwer zu reinigen sind, in den unteren Korb.
- Der obere Korb ist gedacht für leichtere Teile wie Gläser, Tee- und Kaffeetassen.

Warnung!

- Lange Messer, die im Besteckkorb aufrecht stehen, können Verletzungen verursachen!
- Platzieren Sie langes und/oder scharfes Besteck wie Fleischmesser in liegender Position in den oberen Korb.

Schäden an Gläsern und Geschirr

Mögliche Ursachen:

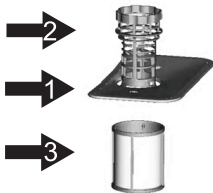
- Glassorte oder Herstellungsprozess. Chemische Zusammensetzung des Geschirrspülmittels.
- Wassertemperatur und Dauer des Spülprogramms.

Lösungsvorschlag:

- Verwenden Sie Glas- und Porzellangedecke, die vom Hersteller als spülmaschinengeeignet ausgegeben werden.
- Verwenden Sie ein milderes/weniger aggressives Geschirrspülmittel. Holen Sie wo nötig weitere Informationen beim Hersteller des Geschirrspülmittels ein.
- Wählen Sie ein Spülprogramm mit einer niedrigen Temperatur.
- Nehmen Sie Glasteile und Besteck nach Ablauf des Programms so schnell wie möglich aus dem Geschirrspüler, um eine Beschädigung zu vermeiden.

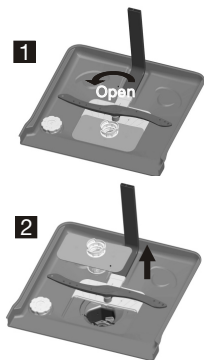
Reinigung der Filtergruppe

Je nach Nutzung müssen die Siebe regelmäßig unter einem Wasserhahn abgespült werden. Das Filtersystem besteht aus drei Komponenten: dem großen Sieb, dem Grobsieb und dem Feinsieb.



- 1. Großes Sieb;** Essensreste und Schmutz, die auf diesem Sieb landen, werden mit einem Wasserstrahl vom unteren Sprüharm ins Grobsieb gespült.
- 2. Grobsieb;** Größere Teile wie Knorpel oder Glasstückchen, die den Ablauf verstopfen könnten, werden im Grobsieb aufgefangen. Um das Sieb zu reinigen, drücken Sie die Lippen oben am Sieb leicht zusammen und entnehmen Sie es nach oben hin.
- 3. Feinsieb;** Dieses Sieb fängt Schmutz und Essensreste in der Nähe der Abflusspumpe auf und sorgt dafür, dass sich diese während des Spülprogramms nicht wieder über das Geschirr verteilen.

Für eine optimale Funktion der Geschirrspülmaschine muss die gesamte Filtergruppe gereinigt werden. Die Filtergruppe holt effizient Speisereste aus dem Wasser und sorgt dafür, dass das Spülwasser während des Programms weiter zirkulieren kann. Es macht also Sinn, nach jedem Spülgang die größeren Speisereste aus der Filtergruppe zu entfernen, indem das halbrunde Sieb und das Filtergehäuse unter fließendem Wasser gereinigt wird.

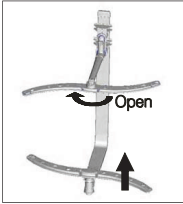


- Entfernen Sie die Filtergruppe, indem Sie diese durch Drehung senkrecht nach oben herausnehmen. Alle Teile der Filtergruppe müssen mindestens ein Mal im Monat gereinigt werden.
- Reinigen Sie Grobsieb und Feinsieb mit einer Spülbürste. Bauen Sie die Filtergruppe entsprechend der folgenden Abbildung wieder zusammen und setzen Sie die gesamte Filtergruppe wieder in den Behälter im Geschirrspüler ein.

Lassen Sie den Geschirrspüler niemals ohne Filtergruppe laufen. Ein falscher Einbau der Filtergruppe hat zur Folge, dass die Spülmaschine nicht mehr optimal funktioniert. Eine andere Folge kann sein, dass Besteck und Geschirr beschädigt werden.

Sprüharme reinigen

Die Sprüharme müssen regelmäßig gereinigt werden. Verschmutzung verstopft auf Dauer die Sprühköpfe und die Lager der Sprüharme. Reinigen Sie die Sprüharme folgendermaßen:



- Die Mutter des obersten Sprüharms festhalten und den Sprüharm im Uhrzeigersinn drehen, um ihn zu entfernen. Den untersten Sprüharm nach oben ziehen und entfernen.
- Reinigen Sie die Sprüharme in warmem Seitenwasser und die Sprühköpfe dabei mit einer weichen Bürste.
- Spülen Sie die Sprüharme gut ab und setzen Sie sie wieder ein.

Tür reinigen

Reinigen Sie den Rand der Tür einschließlich Dichtungsgummi mit einem weichen, feuchten Tuch. Achten Sie darauf, dass kein Wasser in die Türverriegelung und in die elektrischen Komponenten eindringen kann. Verwenden Sie keine Reinigungsmittel in einer Sprühdose. Verwenden Sie auch keine aggressiven Reinigungsmittel wie Scheuerschwämme. Diese Reinigungsmittel können den Lack beschädigen.

Wie gehe ich vor, wenn ...

Wenn das Gerät nicht einwandfrei funktioniert, bedeutet das nicht immer, dass es defekt ist. Versuchen Sie zuerst den Fehler selbst zu beheben. Wenden Sie sich an den Kundendienst, wenn die unten aufgeführten Hinweise nicht helfen.



Achtung

Machen Sie das Gerät spannungslos, bevor Sie mit der Reparatur beginnen. Am besten ziehen Sie hierzu den Stecker aus der Steckdose.

Störungstabelle

Problem	Mögliche Ursachen	Lösung
Die Spülmaschine funktioniert nicht.	Sicherung defekt oder Masseschalter aktiviert.	Tauschen Sie die Sicherung aus oder setzen Sie den Trennschalter zurück. Entfernen Sie andere Geräte, die an der gleichen Gruppe des Stromnetzes angeschlossen sind.
	Die Stromversorgung ist nicht eingeschaltet.	Prüfen Sie, ob der Geschirrspüler eingeschaltet und die Tür geschlossen ist. Stellen Sie sicher, dass der Stecker in der Steckdose steckt.
	Der Wasserdruck ist zu niedrig.	Kontrollieren Sie, ob die Geschirrspülmaschine korrekt an die Wasserleitung angeschlossen und der Wasserhahn geöffnet ist.
Die Abfluspumpe pumpt immer weiter.	Das Wasser läuft über.	Das Gerät ist so konstruiert, dass es feststellt, wenn Wasser überläuft. Wenn dies der Fall ist, schließt das Gerät die Zirkulationspumpe aus und die Abfluspumpe ein.
Geräusche.	Einige Geräusche sind normal.	Geräusch der Umwälzpumpe/Spüleräusche; Öffnen des Spülmittelfachs.
	Das Besteck kann im Besteckkorb klappern oder ein Kleinteil ist aus dem Korb gefallen.	Sorgen Sie dafür, dass alles sicher in der Geschirrspülmaschine steht.
	Der Motor macht ein brummendes Geräusch.	Die Pumpe ist blockiert, wenden Sie sich an einen Installateur.
Schmutzansammlung im Abflussbehälter.	Schlechtes Geschirrspülmittel.	Benutzen Sie nur Spezialspülmittel für Geschirrspülmaschinen, um Verschmutzung zu vermeiden.
	Verstopfte Filter	Öffnen Sie die Tür, und reinigen Sie die Filter. Lassen Sie dann das Vorspülprogramm laufen.
	Zu viel Glanzspülmittel eingefüllt.	Wischen Sie verschütteten Klarspüler immer sofort weg.

STÖRUNGEN

Problem	Mögliche Ursachen	Lösung
Geschirr nicht trocken.	Klarspülerbehälter ist leer.	Sorgen Sie dafür, dass der Klarspülerbehälter gefüllt ist.
Geschirr und flache Objekte sind nicht sauber.	Falsches Programm.	Wählen Sie ein stärkeres Programm.
	Körbe nicht gut beladen.	Sorgen Sie dafür, dass die Funktion des Spülmittelfachs und der Sprüharme nicht durch große Schalen/Teller behindert wird.
Flecken und Ablagerungen auf Gläsern und flachem Geschirr.	Extrem hartes Wasser. Niedrige Temperatur des einlaufenden Wassers. Der Geschirrspüler ist zu voll beladen. Körbe nicht gut beladen. Altes oder feuchtes Spülmittel. Klarspülerbehälter ist leer. Falsche Dosierung des Geschirrspülmittels.	Um Flecken von Glasgegenständen zu entfernen: Entfernen Sie alle Gegenstände aus Metall aus dem Geschirrspüler. Verwenden Sie die vorgeschriebene Menge Spülmittel. Wählen Sie das längste Programm. Lassen Sie den Geschirrspüler etwa 18 bis 22 Minuten laufen; er hat dann den Hauptspülgang erreicht. Öffnen Sie vorsichtig die Tür und gießen Sie zwei Tassen Reinigungssig auf den Boden. Schließen Sie die Tür und lassen Sie das Programm zu Ende laufen. Wenn Essig nicht hilft: Wiederholen Sie die oben genannten Schritte, aber verwenden Sie 60 ml Zitronensäurekristalle anstelle von Reinigungssig.
Feuchte Flecken auf Glasgeschirr.	Kombination von weichem Wasser und zu viel Spülmittel.	Verwenden Sie weniger Spülmittel und wählen Sie das Glas-Programm, das speziell zur Reinigung von Glas gedacht ist.
Gelbe oder braune Ablagerungen innen auf der Abflusswanne.	Eisenspuren im Wasser können Ablagerungen im Abflussbehälter der Geschirrspülmaschine verursachen.	Wenden Sie sich an einen Hersteller für Wasserenthärter für einen Spezialfilter.
Weißer Ablagerungen innen auf dem Abflussbehälter.	Hartes Wasser.	Höheren Salzverbrauch einstellen.
Im Spülmittelfach bleibt Spülmittel zurück.	Das Spülmittelfach wird von Geschirr blockiert.	Beladen Sie die Körbe so, dass das Geschirr den Spülmittelbehälter nicht blockieren kann. Reinigen Sie den oberen Sprüharm.
Dampf.	Beim Öffnen der Tür.	Dies ist am Ende des Programms möglich.
Schwarze oder graue Flecken auf dem Geschirr.	Aluminiumgeschirr hat am Geschirr gerieben.	Aluminium kann sich verfärben.
Unter den Sieben bleibt Wasser stehen.	Das ist normal.	Eine kleine Menge Wasser um den Abfluss hinten am Wannboden sorgt dafür, dass die Dichtung weich bleibt.
Der Geschirrspüler leckt.	Klarspülerbehälter zu voll, oder Klarspüler tritt aus.	Achten Sie darauf, den Klarspülerbehälter nicht zu voll zu machen. Verschütteter Klarspüler kann zu Schaum/Überlaufen führen. Wischen Sie ausgetretenen Klarspüler mit einem feuchten Tuch weg.
	Die Geschirrspülmaschine steht nicht waagrecht.	Stellen Sie die Geschirrspülmaschine waagrecht auf.

STÖRUNGEN

Fehlercodes

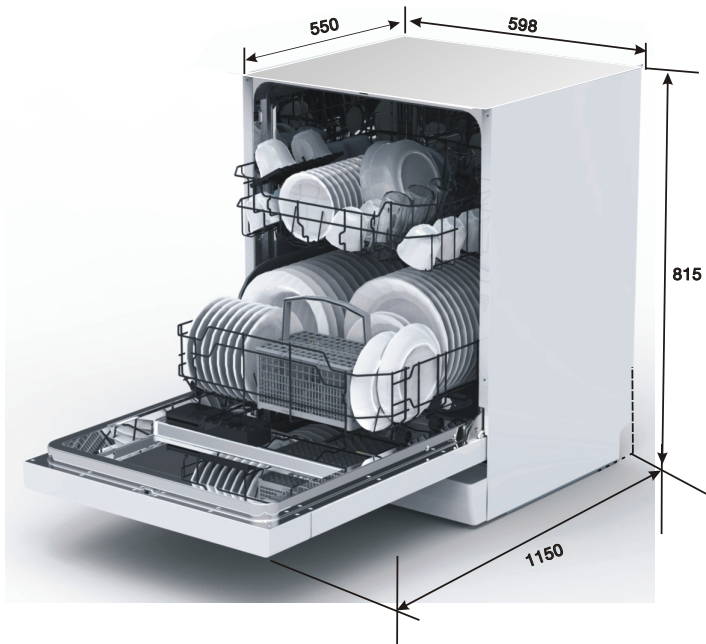
Problem	Mögliche Ursachen	Lösung
Code E1 erscheint im Display	Wassereinflaufzeit zu lang.	Wasserzufuhrhahn ist nicht geöffnet.
Code E4 erscheint im Display	Wasser Überlauf.	Zu viel wasser aufnahme. Den Code notieren und dem Kundendienst melden.
Code E3 erscheint im Display		Den Code notieren und dem Kundendienst melden.



Wenn das Gerät überfüllt wird oder übermäßig leckt, die Wasserzufuhr schließen und den Kundendienst anrufen. Wenn alle Anzeigeleuchten gleichzeitig blinken: Geschirrspüler sofort ausschalten, die Wasserzufuhr schließen und den Kundendienst informieren.

TECHNISCHE DATEN

Einbaumasse



Technische Daten

Datenblatt für Haushaltsgeschirrspüler nach EU-Richtlinie 1059/2010:

Hersteller	Etna
Typ / Beschreibung	VW147ZIL
Standardgedecke	12
Energieeffizienz Energie-effizienzklasse (1)	A++
Jährlicher Energieverbrauch (2)	258 KWh
Reinigungswirkungsklasse	A
Trockenwirkungsklasse (4)	A
Energieverbrauch des Standard-Reinigungszyklus	0,91 KWh
Standard-Reinigungszyklus	ECO 45 °C
Programmdauer des Standard-Reinigungszyklus (5)	190 min.

TECHNISCHE DATEN

Stromverbrauch im Aus-Zustand	0,45 W
Stromverbrauch im Standby-Zustand	0,49 W
Jährlicher Wasserverbrauch (3)	3080 L
Geräuschpegel	47 dB(A) re 1pW
Montage	Einbau
Höhe	81,5 cm
Breite	59,8 cm
Tiefe (mit Anschlüssen)	55 cm
Stromverbrauch	1760-2100 W
Nennspannung/-frequenz	220-240 V~ 50 Hz
Wasserdruck (Fließdruck)	0,4-10 bar = 0,04-1Mpa

1. A + + + (höchste Effizienz) bis D (geringste Effizienz)
2. auf Basis von 280 Standard-Reinigungszyklen. Der tatsächliche jährliche Energieverbrauch richtet sich nach der tatsächlichen Frequenz.
3. auf Basis von 280 Standard-Reinigungszyklen. Der tatsächliche jährliche Wasserverbrauch richtet sich nach der tatsächlichen Frequenz.
4. A (höchste Effizienz) bis G (geringste Effizienz)
5. Dieses Programm eignet sich zur Reinigung von normal verschmutztem Geschirr und ist im Energie- und Wasserverbrauch das effizienteste Programm für diese Art von Geschirr.

In der aktuellen Ausführung erfüllt das Gerät bei Lieferung die europäischen Normen und Richtlinien:

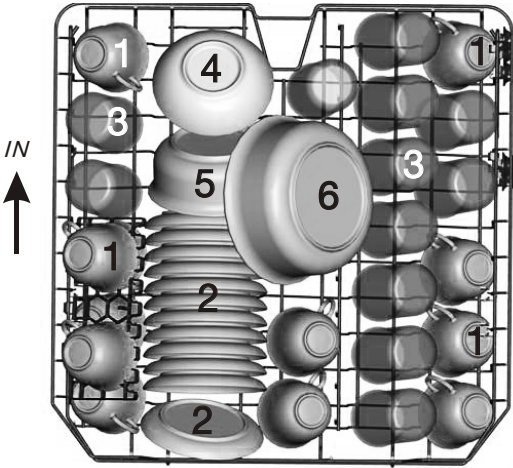
- LVD 2004/95/EC
- EMC 204/108/EC
- EUP 2009/125/EC

Hinweis: Die oben angegebenen Werte wurden nach den Standards unter spezifizierten Betriebsbedingungen gemessen. Die Ergebnisse können je nach Menge und Verschmutzung des Geschirrs, Wasserhärte, Spülmittelmenge usw. stark abweichen.

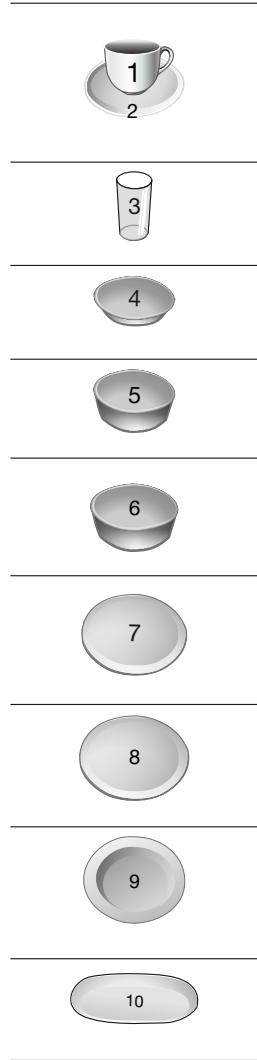
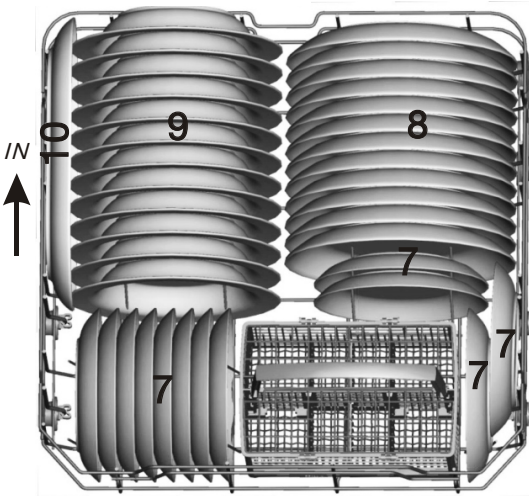
Das Handbuch basiert auf den Standards und Vorschriften der Europäischen Union.

DIE KÖRBE BELADEN GEMÄSS EN50242

Obere Korb



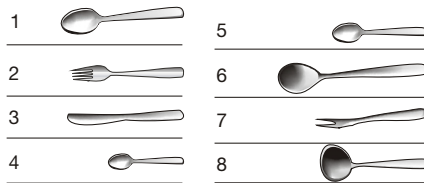
Unteren Korb



DIE KÖRBE BELADEN GEMÄSS EN50242

Besteckkorb

1	2	1		5	5	5	5	5	5		1	2	1
2	2	2			3			3		3	3		2
1	2	1		5	5	5	5	5	5		1	3	1
1	2	1		4	4	4	4	4	4		3	3	3
2	2	2			8			7		3	3	3	3
1	2	1		4	4	4	4	4	4		6		6



EN 50242: Dies ist ein Testprogramm. Die Informationen für einen Vergleichstest in Übereinstimmung mit EN50242 sind folgende:

- Kapazität: 12 Gedecke
- Position oberer Spülkorb: obere Rollen auf Schienen
- Programm: ECO
- Spülstand: 6
- Wasserenthärter einstellen: H4

Entsorgen

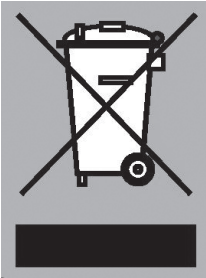
Verpackung und Entsorgung des Geräts

Bei der Herstellung des Geräts wurden dauerhafte Materialien verwendet. Am Ende seines Lebenszyklus muss das Gerät auf verantwortliche Weise entsorgt werden. Einschlägige Informationen erhalten Sie bei den zuständigen Behörden.

Die Verpackung des Geräts kann recycled werden. Folgende Materialien können verwendet worden sein:

- Karton;
- Polyethylenfolie (PE);
- FCKW-freies Polystyrol (PS-Hartschaum).

Diese Materialien sind auf verantwortliche und vorschriftsmäßige Weise zu entsorgen.



Um auf die Verpflichtung zu getrennter Entsorgung elektrischer Haushaltsgeräte hinzuweisen, ist auf dem Produkt das Symbol eines durchgestrichenen Müllimers angebracht. Dies bedeutet, dass das Gerät am Ende seiner Lebensdauer nicht mit dem normalen Hausmüll entsorgt werden darf. Das Gerät muss in einem Spezialzentrum für getrennte Abfalleinsammlung der Gemeinde oder bei einer Verkaufsstelle, die diesen Service bietet, abgeliefert werden.

Die getrennte Entsorgung von Haushaltsgeräten verhindert eventuelle negative Folgen für Umwelt und Gesundheit, die durch ungeeignete Entsorgung entstehen. So wird sichergestellt, dass die Materialien, aus denen das Gerät besteht, wiedergewonnen werden können und so eine erhebliche Einsparung von Energie und Rohstoffen erzielt wird.

Achtung! Verpackungsmaterial kann für Kinder gefährlich sein.



Konformitätserklärung

Wir erklären, dass unsere Produkte die für sie relevanten europäischen Richtlinien, Beschlüsse und Verordnungen erfüllen, sowie die Anforderungen der angegebenen Normen.

CONTENTS

Your dishwasher

Introduction	4
--------------	---

Description

Control panel	5
Interior	5

First use

Setting the water softener	6
Adding salt	7

Operation

Switching on	8
Cycle selection table	10

use

Rinse aid	11
Dishwasher detergents	12
Loading the baskets	14
Damage to glassware and other crockery	16

Maintenance

Cleaning the filter section	17
Cleaning the spray arms	18
Cleaning the door	18

Errors

What should I do, if...	19
Error table	19
Error codes	21

Technical data sheet

Built-in dimensions	22
Technical data sheet	22

Loading the baskets according to EN50242

24

Your dishwasher and the environment

Disposal	26
----------	----

Introduction

You have opted to purchase a Etna dishwasher.

Optimum user comfort and easy operation were paramount during the development of this product.

This manual describes how you can get the most out of your dishwasher. It provides you with information on how to operate the appliance, as well as background information about how it works. You will furthermore also find maintenance tips.

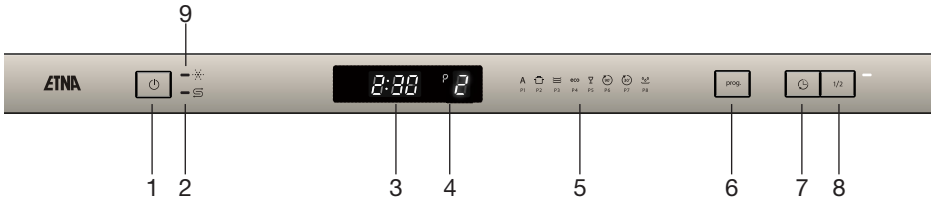
The safety instructions that are relevant during the installation are included in the installation guide. This is intended for the installation technician.

Read this manual before using the appliance. Keep this manual somewhere safe so that subsequent users can also benefit from the information contained within.

Before use, read the separate safety instructions first!

DESCRIPTION

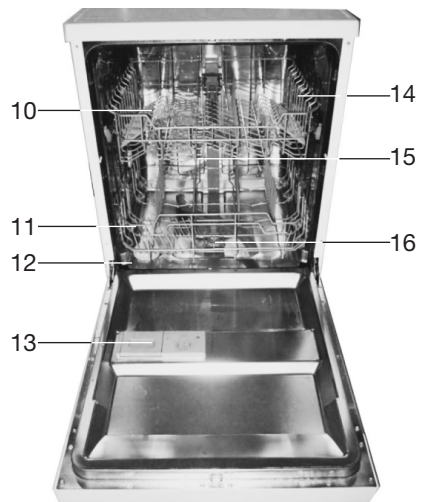
Control panel



1. On/Off button
2. Water softener indicator
3. Display
4. Program indicator (P1 to P8)
5. Program icons
6. Program button
7. Delay button
8. 'Half load' button
9. Rinse agent indicator

Interior

10. Upper basket
11. Lower basket
12. Salt container
13. Detergent and rinse agent reservoir
14. Cup shelf
15. Spray arms
16. Filter assembly



FIRST USE

Before using the dishwasher for the first time:

- Set the water hardness.
- Add 1 litre of water to the salt reservoir and then add 1.5 kg of dishwasher salt.
- Add rinse agent.
- Add detergent.

Setting the water softener

1. Open the door.
2. Press the “on/off” button to switch on the appliance.
3. Press the Program button for more than 5 seconds to start the water softener set model within 60 seconds after the appliance was switched on (the water softener and Rinse agent warning lights will be on periodically when it get in the set model).
4. Press the Program button to select the proper set according to your local environment, the sets will change in the following sequence: H1->H2->H3->H4->H5->H6 / see water softener table.
5. Press the “on/off” button to end the setup mode.

Water softener table

Water hardness				
°Clarke	°dH	mmol/l	setting in display	Salt consumption (grams/cycle)
0 - 6	0 - 5	0 - 0,94	H1	0
7 - 14	6 - 11	1,0 - 2,0	H2	9
15 - 21	12 - 17	2,1 - 3,0	H3	12
22 - 28	18 - 22	3,1 - 4,0	H4	20
29 - 42	23 - 34	4,1 - 6,0	H5	30
43 - 69	35 - 55	6,1 - 9,8	H6	60

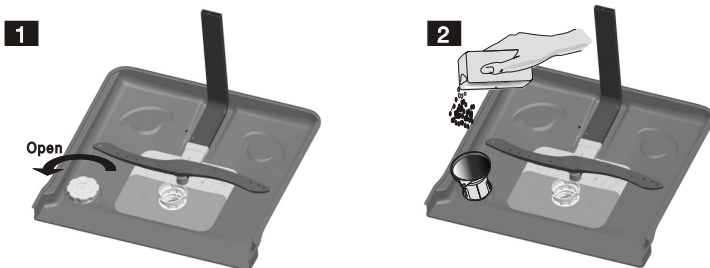
The manufactory setting: H3 (EN 50242)

Contact your local water authority for information on the water hardness of your water supply.

FIRST USE

Adding salt

This machine is equipped with a water softener. To use the water softener, fill the dishwasher with salt.



1. Remove the bottom basket and then unscrew the cap from the reservoir.
2. Before filling the reservoir for the first time, pour in one litre of water.
3. Insert the funnel into the reservoir opening. Pour in approximately 1 kg of salt. It is normal for a little water to flow out of the opening when doing this. **Note!** Clear up any spilled salt and always run a full cycle immediately afterwards to prevent damage to the bottom.
4. Screw the cap back on firmly.



Note! Always fill the salt reservoir and adjust the water hardness setting before using the dishwasher. Refill the salt reservoir when the water softener indicator lights up. It is possible that the light will remain lit for a short while after the salt reservoir is filled. It will go out automatically when enough salt has been dissolved in the water.

Switching on

1. Open the door.
2. Load the dishes in the upper and lower basket.
3. Add detergent and rinse agent (consult 'Dishwasher detergents' and 'Rinse aid'). Check the amount of salt in the salt reservoir (consult 'Adding Salt').
4. Press the "on/off" button to switch on the appliance.
The indicator will light up when the appliance is switched on.
5. Select the desired cycle (see "cycle selection table").
Press the program button repeatedly to select the required cycle.
The corresponding number (P1-P8) in the display of the selected cycle will light up.
6. Close the door.
The dishwasher will automatically start running the selected cycle.

Delayed start time

- If you want the dishwasher to switch on at a later time, you can use the "delayed start" button. You can choose to delay the start time by 1 to 24 hours. Set the desired delay time with the "delayed start" button. The display shows the delayed start time that has been selected.

Stopping or changing a wash cycle

- Open the door.
- Press and hold the programming button for more than 3 seconds.
You can now re-select the desired cycle (see "cycle selection table").
Close the door.



Note! A cycle that has already begun can only be changed in the start-up phase. After this, the detergent will be sprayed all over the dishes or the machine may have already pumped out the water. In that instance, you must refill the detergent compartment (see section on Detergent compartment).

Following the end of the wash cycle

Once the wash cycle has completed, an audible signal will sound for eight seconds.

1. Open the door.
2. Switch the appliance off using the on/off button.
Wait a few minutes before unloading the dishwasher. The dishes and cutlery will still be very hot immediately following the end of the cycle. There is a chance that dishes may break as a result of the heat. Moreover, the dishes dry better when allowed to stand for a few minutes.

OPERATION

Flood protection switch

- The safety closes the inlet valve. If water remains in the dishwasher, switch the machine off and twist to shut the inlet cock. Switch on the machine and start any program. If the water is not pumped out at the start of the program, call the service department and remove the excess water.

Select half load

- The dishwasher with Half Load Washing Function adapt to your needs, so you can save energy consumption, water consumption as well as cycle duration by loading dishes of half capacity anywhere you prefer.



Warning! Opening the door fully during the wash cycle is dangerous. You may be splashed with hot water from the machine.

Cycle selection table

Program	Cycle selection information	Description of cycle	Detergent pre/main	Time (min.)	Energy (KWh)	Water (L)
Auto (P1)	Auto sensing wash, lightly, normally or heavily soiled crockery, with or without dried-on food	Prewash (45 °C) Auto wash (25-55 °C) Rinse Rinse Rinse (65 °C) Dry	5/25 gr.	150	0.9~1.3	11~15
Intensive (P2)	Heavily soiled dishes, such as dishes pans, casseroles, plates plates with dried-on leftover food.	Prewash (50 °C) Main wash (60 °C) Rinse Rinse Rinse (70 °C) Dry	5/25 gr.	170	1.6	18.5
Normal (P3)	Normally soiled dishes, such as dishes, plates, glasses, lightly soiled pans.	Prewash (45 °C) Main wash (55 °C) Spoelen Spoelen (65 °C) Dry	5/25 gr.	180	1.3	15
ECO (P4) (*EN 50242)	This is standard programme, it is suitable to clean normally soiled tableware and it is the most efficient programme in terms of its combined energy and water consumption for that type of tableware.	Prewash Main wash (45 °C) Rinse (65 °C) Dry	5/25 gr.	190	0.91	11
Glass (P5)	Lightly soiled dishes, such as glasses, crystal and fragile porcelain.	Prewash Main wash (40 °C) Rinse Rinse (60 °C) Dry	5/25 gr.	130	0.9	14.5
90 minutes (P6)	Daily dishes in 90 minutes. For day-to-day dishes, such as lightly soiled or normal plates and pans.	Main wash (65 °C) Rinse Rinse (65 °C) Dry	30 gr.	90	1.35	12.5
Quick (P7)	Lightly soiled dishes, such as glasses, crystal and fragile porcelain. No drying.	Main wash (45 °C) Rinse (50 °C) Rinse (55 °C)	25 gr.	30	0.75	11
Soak (P8)	To rinse dishes that you plan to wash later that day	Prewash		15	0.02	4

*EN 50242: This is a test cycle. The information for a comparison test in accordance with EN 50242 is as follows:

- Capacity: 12 place settings
- Position of upper basket: wheels on runners
- Wash setting: 6
- Pl: 0,49w; Po: 0,45w

Rinse aid

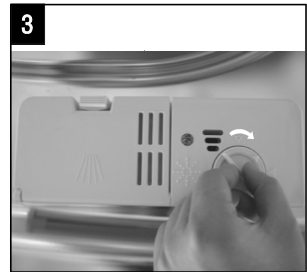
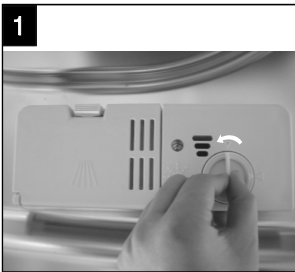
Rinse agent is added during the final rinse. Rinse agent prevents traces of water droplets being left behind on the clean dishes. Moreover, it ensures that the dishes dry quicker, since the water drains off more easily.

The dishwasher is designed for use with liquid rinse agent. The rinse agent reservoir is located on the inside of the door, alongside the detergent compartment.



Note: refill the rinse agent reservoir when the rinse aid indicator lights up. The reservoir has a capacity of approximately 100 ml. Do not overfill the rinse agent reservoir. This will cause the rinse agent reservoir to overflow. Rinse agent spillages must be cleaned up, otherwise they may lead to leakages as a result of extreme foaming.

1. Unscrew the cap from the rinse agent reservoir (to the left, toward the arrow with “open”).
2. Pour the rinse agent into the reservoir, taking care not to overfill it. The reservoir has a capacity of approximately 100 ml.
3. Replace the cap. Make sure that the cap is lined up with the “open” arrow and turn in the direction of the “closed” arrow.



Setting the quantity of rinse agent

A fixed amount of rinse agent is added during the final rinse. As is the case with detergent, the amount of rinse agent needed is dependent on the hardness of the water in your area. Too much rinse agent can lead to streaks on the dishes.



The rinse agent reservoir has 6 settings. To begin with, set the reservoir to setting 2. If this still causes spotting on the dishes and the dishes do not dry well, you can increase the amount of rinse agent added by turning the selector knob on the reservoir to setting 3. If there is still no improvement, turn the selector knob to a higher setting. Repeat this action until the dishes are streak-free when they emerge from the dishwasher.

Dishwasher detergents

The chemical agents in dishwasher detergents remove the dirt, break it down and ensure that it is drained out of the dishwasher. The dishwasher detergents you can buy in most shops are suitable for this purpose.



Warning!

Dishwasher detergent is a corrosive product. It should therefore be kept out of the reach of children. If swallowed, consult a doctor immediately and take the packaging with you.

Concentrated detergent

Based on their chemical composition, 2 different types of concentrated detergent can be distinguished:

- Conventional alkaline detergents with corrosive ingredients.
- Low-alkaline concentrated detergents with natural enzymes.

Using concentrated detergent in combination with “normal” wash cycles produces less pollution and is good for your dishes: these wash cycles are specially tailored to the dirt-dissolving properties of the enzymes contained in concentrated detergent. This means that “normal” wash cycles with concentrated detergent achieve the same results as an intensive wash cycle.

Dishwasher tablets

Dishwasher tablets from different manufacturers dissolve at different rates. This means that, during short wash cycles, certain types of dishwasher tablet do not fully dissolve, as a result of which their cleaning action is reduced. Dishwasher tablets should therefore chiefly be used in combination with long wash cycles, so that the dish washer tablet has time to fully dissolve.

Detergent compartment

Fill the detergent compartment prior to starting a wash cycle. Your dishwasher uses less detergent and rinse agent than conventional dishwashers. Generally speaking, just one measuring spoon of detergent powder is needed for a normal wash cycle.

USE

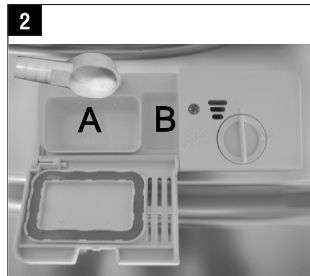
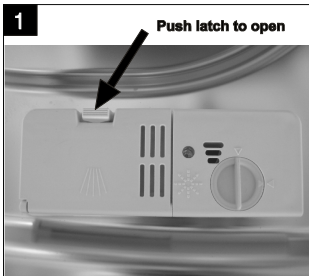
Use more detergent if your dishes are more heavily soiled. Fill the soap compartment immediately prior to starting the cycle. Filling it prior to this may result in the detergent becoming damp and therefore not fully dissolving.



The 'Cycle selection table' shows the amount of detergent required for the different cycles. These are averages. A different dosage may be necessary, depending on the hardness of the water and how soiled the dishes are.

Filling

1. Press the release catch if the lid is closed. The lid will spring open.
2. Fill the detergent compartment immediately prior to starting a wash cycle.
Use only branded detergent in the dishwasher.
3. Close the lid and press until it locks in place.

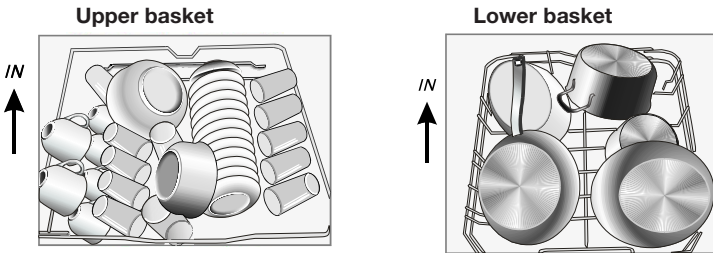


- Compartment for main wash cycle detergent (A);
- Compartment for prewash detergent (B).



Use only detergents that are specifically designed for dishwashers. Store the detergent in a cool and dry place. Only fill the detergent compartment with detergent when you are running a wash cycle immediately afterwards.

Loading the baskets

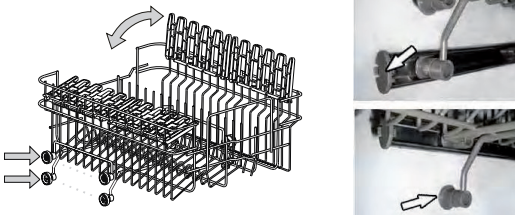


Using the upper basket

- The upper basket is designed for fragile, light dishes, such as glasses, cups and saucers, plates, small bowls and shallow (not particularly dirty) pans.
- Place the dishes in the basket in such a way as to ensure they cannot move when sprayed.

Adjusting the height of the upper basket

The height of the upper basket can be adjusted by removing the basket and replacing it in a different position in the runners.



Using the lower basket

We recommend that you place large objects that are the most difficult to clean in the lower basket: pots, pans, pan lids, casserole dishes and basins.

Casserole dishes and pan lids should preferably be placed at the side of the basket. This will ensure that they do not obstruct the spray arm when it is turning.

- Saucepans, serving dishes etc. must always be placed upside down in the basket.
- Deep bowls should be tilted, with the opening facing downwards to allow water to escape.
- The lower basket can be adjusted to allow for larger, or more, pots and pans.



You can fold down the plate racks to make it easier to fit pots and pans in the dishwasher.

Cutlery basket

Cutlery should be placed in the cutlery basket with the handles pointing down. If the cutlery basket is equipped with compartments, the cutlery must be placed in the compartments piece by piece. Long cooking utensils, such as wooden spoons, should be placed lying down (horizontal) in the front of the upper basket.



Warning!

Take care to ensure that no objects are sticking through the bottom of the cutlery basket, as this will obstruct the spray arm.

Cutlery/crockery unsuitable for the dishwasher:

- Cutlery with a wooden, porcelain or mother of pearl handle
- Plastic objects that are not heat-resistant
- Cutlery with glued elements that are not heat-resistant
- Glued cutlery or crockery
- Pewter or copper objects
- Lead crystal glassware
- Steel objects that are prone to rust
- Wooden dishes
- Objects manufactured from synthetic fibres

Cutlery/crockery with limited suitability for use in the dishwasher:

- Certain types of glass can become dull after undergoing a large number of wash cycles
- Silver and aluminium may tarnish after use in the dishwasher
- Glazed patters may fade as a result of regular washing



Note! Do not place any objects soiled with cigarette ash, candle wax, varnish or paint in the dishwasher. When buying new kitchen utensils, ensure that they are suitable for the dishwasher. Do not place any utensils that are not suitable for cleaning in the dishwasher.

Do not overload the dishwasher. There is only room for 12 standard settings. This is essential to ensure good washing results and a low energy consumption.

Placing cutlery and crockery in the dishwasher

- Before placing the dishes in the dishwasher, you must:
 - ▷ Remove any large bits of leftover food.
 - ▷ Leave caked and burnt on leftover food to soak for a while.

When inserting the dishes, take care to ensure that:

- The spray arm is not obstructed by the dishes.
- Hollow objects are placed with the opening facing downwards, to ensure that that cannot hold the water.
- Plates and cutlery must not cover each other.
- Glassware items must not touch, otherwise damage can occur.
- Place large objects that are difficult to clean in the lower basket.
- The upper basket is specially designed for lighter objects, such as glasses and coffee and tea cups.

Warning!

- Long knives standing upright in the cutlery basket can cause injury!
- Long and/or sharp items of cutlery, such as carving knives, should be laid (placed horizontally) in the upper basket.

Damage to glassware and other crockery

Potential causes:

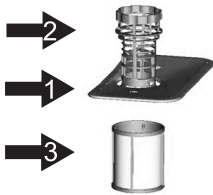
- Type of glass or manufacturing process. Chemical composition of the dishwasher detergent.
- Water temperature and duration of the wash cycle.

Proposed solution:

- Use glassware and porcelain crockery produced by manufacturers that state that it is suitable for dishwashers.
- Use a milder/less corrosive dishwasher detergent. If needed, ask detergent manufacturers for more information.
- Select a wash cycle with a lower temperature.
- Remove glassware and cutlery from the dishwasher as soon as possible after the cycle has finished, to prevent damage.

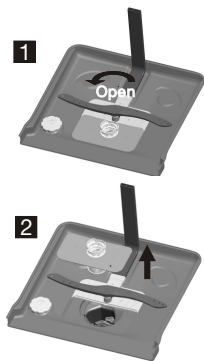
Cleaning the filter section

Depending on usage, the filters may require regular rinsing under a tap. The filter system consists of three components: the large filter, the coarse filter and the fine filter.



- 1. Large filter:** Leftover food and waste that lands on this filter is rinsed through to the coarse filter by a special jet on the lower spray arm.
- 2. Coarse filter:** Larger articles, such as leftover bones or pieces of glass that could block the drain, are trapped in the coarse filter. In order to remove the waste from the filter, you must lightly squeeze the lips on top of the filter together and then pull the filter upwards.
- 3. Fine filter:** This filter prevents waste and leftover food from entering the drainage pump and ensures that said leftovers are not spread over the dishes again during the cycle.

In order to ensure the dishwasher operates at maximum efficiency, the whole filter section must be cleaned. The filter section efficiently removes food remnants from the water and ensures that the water is able to continue circulating throughout the wash cycle. It is therefore a good idea to remove larger food remnants from the filter section after each wash cycle, by cleaning the half-round filter and filter housing under running water.

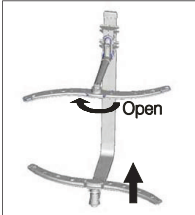


- Remove the filter section by turning in anti-clockwise direction and pulling upwards. All components in the filter section must be cleaned at least once per month. All components in the filter section must be cleaned at least once per month.
- Use a dishwashing brush to clean the coarse and fine filter. Put the filter section back together again according to the illustration opposite and then re-fit the whole filter section back into the tub of the dishwasher.

Never use the dishwasher without the filter section. Incorrect fitting of the filter section will result in the dishwasher no longer delivering maximum performance. Damage to cutlery and dishes is a further possible consequence.

Cleaning the spray arms

It is essential that you clean the spray arms on a regular basis. In the longer term, waste can block the nozzles and the bearings in the spray arms. Clean the spray arms as follows:



- To remove the upper sprayarm, hold the nut, rotate the arm clockwise to remove it. To remove the lower spray arm, pull out the spray arm upward.
- Clean the spray arms in warm, soapy water, using a soft brush to clean the nozzles.
- Rinse the spray arms thoroughly before fixing back in place.

Cleaning the door

Clean the edge of the door, including the sealing rubber, with a soft, damp cloth. Take care to ensure that water does not enter the door locking mechanism or electrical components. Spray-type cleaning products should not be used, nor aggressive cleaning products such as scourers. These cleaning products can damage the finish.

ERRORS

What should I do, if...

If the appliance is not functioning well, this does not always mean that it is faulty. Try to resolve the fault yourself first. If the recommendations below does not solve your problem, telephone our service department.



Note!

Disconnect the appliance from the power supply before beginning repairs. It is preferable if you remove the plug from the socket.

Error table

Problem	Potential causes	Solution
The dishwasher is not working.	Fuse is faulty or the earthing switch has been activated.	Replace the fuse or reset the isolating switch. Remove other appliances that are connected to the same group.
	The power supply is not switched on	Make sure that the dishwasher is switched on and the door closed. Make sure that the plug is correctly inserted into the socket.
	The water pressure is too low.	Check whether the dishwasher is correctly connected to the water mains and that the tap is open.
The drainage pump does not shut off.	The water is running over.	The system is designed so that it can automatically detect overflowing water. In that instance, the appliance shuts off the circulation pump and switches on the drainage pump.
Noise.	Some noises are normal.	Noise of rotating pump/washing noises; the detergent compartment opening.
	Cutlery is rattling in cutlery basket or something small has fallen out of the basket.	Ensure that everything is loaded securely in the dishwasher.
	The motor makes an unusual noise.	The pump is blocked. Contact an installer.
Contamination of the tub.	Poor quality detergent.	Only use detergent suitable for dishwashers to prevent contamination.
	Blocked filters	Open the door and clean the filters. Run the pre-wash cycle.
	Rinse agent has been spilled.	Always wipe up spilled rinse agent immediately.

ERRORS

Problem	Potential causes	Solution
Dishes not dry.	The rinse agent reservoir is empty.	Ensure that the rinse agent reservoir is filled.
Dishes and flat objects are not clean.	Incorrect cycle.	Select a higher cycle.
	Baskets are incorrectly loaded.	Make sure that the detergent compartment and spray arms are not obstructed by large dishes/pans.
Spotting and scaling on glasses and flat dishes.	Extremely hard water. Incoming water temperature is low. The dishwasher is overloaded. Baskets are incorrectly loaded. Old or damp detergent. Rinse agent reservoir is empty. Incorrect detergent dosage.	To remove spotting from glass objects: Remove all metal objects from the dishwasher. Use the prescribed quantity of detergent. Select the longest cycle. Allow the dishwasher to run for approximately 18 to 22 minutes. It should by then have reached the main wash cycle. Open the door carefully and pour 2 cups of white vinegar into the base. Close the door and allow the dishwasher to complete its cycle. If vinegar does not work: Repeat the above steps, but use a quarter cup (60 ml) of citric acid crystals in place of white vinegar.
Cloudy stains on the glassware.	Combination of soft water and too much detergent.	Use less detergent and choose the glass cycle, which you can use to clean glassware.
Yellow or brown scale on the inside of the tub.	Traces of iron in the water may cause spotting to the tub of the dishwasher.	Contact a manufacturer of water softeners for a special filter.
White scale on the inside of the tub.	Hard water.	Increase salt consumption setting
Dishwasher detergent is left in the detergent compartment.	The detergent compartment is blocked by dishes.	Load the baskets so that the dishes no longer block the detergent compartment. Clean the upper spray arm.
Steam.	When opening the door.	This is possible at the end of the cycle.
Black or grey stains on the dishes.	Aluminium cooking utensils have scraped the dishes.	Aluminium can tarnish.
Water remains under the filters.	This is normal.	A small amount of water around the drain on the rear of the tub base keeps the seal flexible.
The dishwasher is leaking.	Rinse agent reservoir too full or rinse agent is leaking.	Take care not to overfill the rinse agent reservoir. Spilled rinse agent can lead to foam/flooding. Wipe up spilled rinse agent with a damp cloth.
	The dishwasher is not standing level.	Adjust the dishwasher so that it is standing level.

ERRORS

Error codes

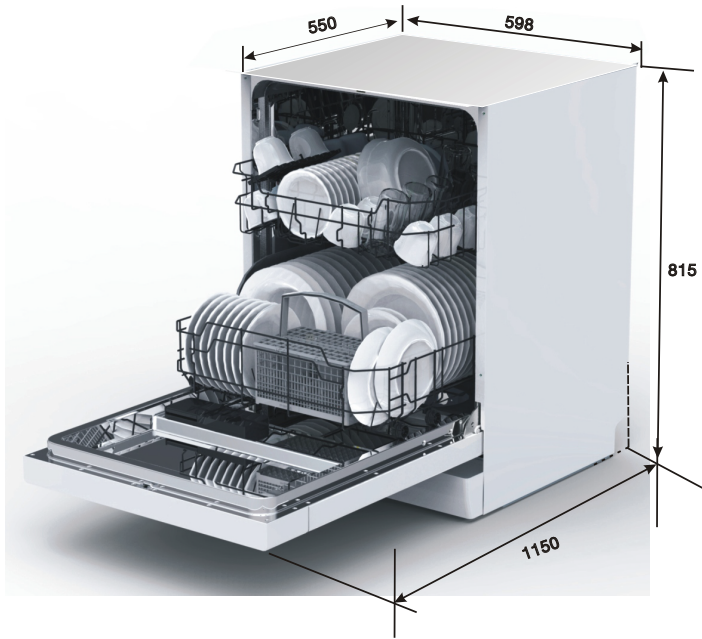
Problem	Potential causes	Solution
Code E1 is showing in the display	Water intake time is too long.	Faucets is not opened, or water intake is restricted, or water pressure is too low.
Code E4 is showing in the display	Overflow.	Some element of dishwasher leaks. Note the code and alert the service department.
Code E3 is showing in the display		Note the code and alert the service department.



Should the appliance become overfilled or exhibit excessive leaking, shut off the inlet tap and alert the service department. If all indicators are flashing simultaneously: switch off the dishwasher immediately, shut off the inlet tap and alert the service department.

TECHNICAL DATA SHEET

Built-in dimensions



Technical data sheet

Sheet of household dishwasher according to EU Directive 1059/2010:

Manufacturer	Etna
Type / Description	VW147ZIL
Standard place settings	12
Energy efficiency energy efficiency class (1)	A++
Annual energy consumption (2)	258 KWh
Cleaning efficiency class	A
Drying efficiency class (4)	A
Energy consumption of the standard cleaning cycle	0.91 KWh
Standard cleaning cycle	ECO 45 °C
Program duration of the standard cleaning cycle (5)	190 Min.
Power consumption of off-mode	0.45 W
Power consumption of standby-mode	0.49 W

TECHNICAL DATA SHEET

Annual water consumption (3)	3080 L
Noise level	47 dB(A) re 1pW
Mounting	Build-in
Height	81.5 cm
Width	59.8 cm
Depth (with connectors)	55 cm
Power consumption	1760-2100 W
Rated voltage / frequency	220-240 V~ 50 Hz
Water pressure (flow pressure)	0.4-10 bar = 0.04-1 Mpa

1. A + + + (highest efficiency) to D (lowest efficiency)
2. on the basis of 280 standard cleaning cycles. Actual annual energy consumption depends on the actual frequency of usage.
3. on the basis of 280 standard cleaning cycles. Actual annual water consumption depends on the actual frequency of usage.
4. A (highest efficiency) to G (lowest efficiency)
5. This program is suitable for cleaning soiled normally soiled tableware and that it is the most efficient programme in terms of its combined energy and water consumption for that type of tableware.

The device meets the European standards and the directives in the current version at delivery:

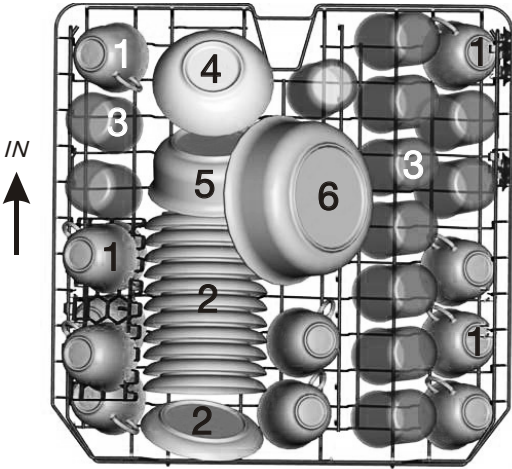
- LVD 2004/95/EC
- EMC 204/108/EC
- EUP 2009/125/EC

Note: The above values have been measured in accordance with standards under specified operating conditions. Results may vary greatly according to quantity and pollution of the dishes, water hardness, amount of detergent, etc.

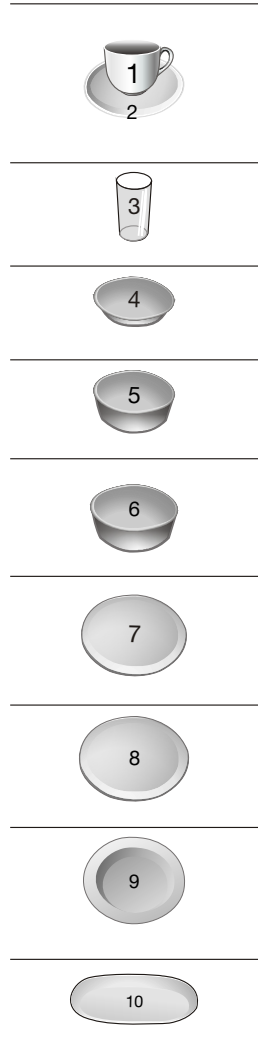
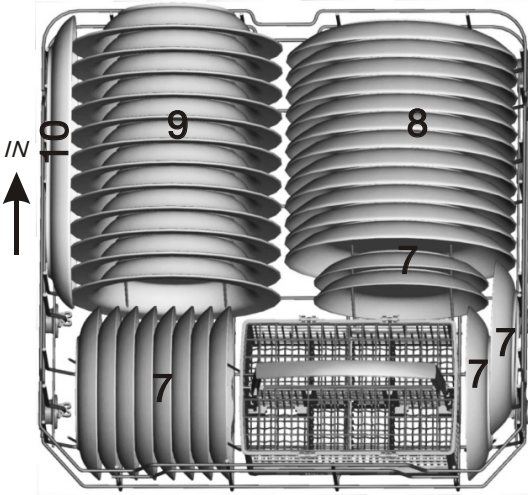
The manual is based on the European Union's standards and rules.

LOADING THE BASKETS ACCORDING TO EN50242

Upper basket



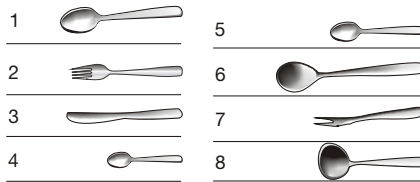
Lower basket



LOADING THE BASKETS ACCORDING TO EN50242

Cutlery basket

1	2	1		5	5	5	5	5	5		1	2	1
2	2	2			3			3		3	3		2
1	2	1		5	5	5	5	5	5		1	3	1
1	2	1		4	4	4	4	4	4		3	3	3
2	2	2			8			7		3	3	3	3
1	2	1		4	4	4	4	4	4		6		6



EN 50242: This is a test cycle. The information for a comparison test in accordance with EN 50242 is as follows:

- Capacity: 12 place settings
- Position of upper basket: upper wheels on runners
- Program: ECO
- Wash setting: 6
- Softener setting: H4

Disposal

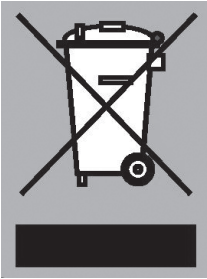
Disposing of the packaging and appliance

Sustainable materials were used in the manufacture of this appliance. At the end of its life cycle, this appliance should be disposed of in a responsible manner. The government can provide you with information in this regard.

The packaging for the appliance is recyclable. The following may be used:

- cardboard;
- polyethylene film (PE);
- CFC-free polystyrene (PS hard foam).

The materials should be disposed of in a responsible manner and in accordance with government regulations.



The product bears the symbol of a crossed out waste bin to draw attention to the obligation regarding separate processing of electrical household appliances. This means that the appliance cannot be added to your normal household waste at the end of its lifecycle. The appliance must be taken to a special municipal waste collection centre, or to a sales outlet that offers this service.

Separate processing of household appliances prevents the potentially negative consequences for the environment and health that can arise as a result of inadequate processing. It ensures that the materials which the appliance is composed of can be reclaimed, allowing for considerable savings to be made in terms of energy and materials.

Note! The packaging material may be hazardous for children.



Declaration of conformity

We hereby declare that our products satisfy the applicable European directives, orders and regulations



602844

602844 / VER 1 / 01-11-2016

ETNA maakt **kwaliteit** betaalbaar

