

BEKO

B1800 HCA
B1800 HCA W
B1800 HCB W
B 1801

en	Instruction Manual
de	Bedienungsanleitung
nl	Gebruiksaanwijzing
fr	Notice d'Utilisation
es	Manual de Instrucciones
pt	Manual de Instruções



en-Index 1-9

Safety first	/1
Transport instructions	/2
Disposal	/2
Appliance Setup	/2
Get to know your appliance	/3
How to use the accessories	/3
Prior to startup	/3
Setting the operating temperature	/4
Cooling	/4
Defrosting of the appliance (Fresh Food)	/5
Replacing the interior light bulb	/5
Cleaning and care	/6
Practical tips and notes	/6
Examples of use	/7
Normal operating noises	/7
What, if	/8
Reversing the doors	/8
Meaning of energy fiche	/9

de-Index 1-9

Wichtige Hinweise zu Ihrer Sicherheit	/1
Transporthinweise	/2
Entsorgung	/2
Aufstellung des Gerätes	/2
Lernen Sie Ihr neues Gerät kennen	/3
So verwenden Sie das Zubehör	/3
Vor der ersten Inbetriebnahme	/4
Einstellen der Betriebstemperatur	/4
Kühlen	/4
Abtauen des Gerätes (frische Lebensmittel)	/5
Austausch der Innenbeleuchtungsglühbirne	/5
Reinigung und Pflege	/5
Praktische Tipps und Hinweise	/6
Anwendungsbeispiele	/7
Normale Betriebsgeräusche	/7
Was mache ich, wenn	/8
Türanschlag umkehren	/8
Bedeutung der Energieeffizienzinformation	/9

nl-Register 1-9

Veiligheid voor alles	/1
Transportinstructies	/2
Verwijderen	/2
Installatie van het apparaat	/2
Uw apparaat leren kennen	/3
Hoe de accessoires te gebruiken	/3
Voor het opstarten	/4
De werkingstemperatuur instellen	/4
Koelen	/5
Ontdooien van het apparaat (Verse producten)	/5
Het binnenlichtje vervangen	/5
Schoonmaak en onderhoud	/6
Praktische tips en opmerkingen	/6
Voorbeelden van gebruik	/7
Normale bedrijfsgeluiden	/7
Wat als	/8
De deuren omkeren	/8
Betekenis energiekaart	/9

fr-Index 1-9

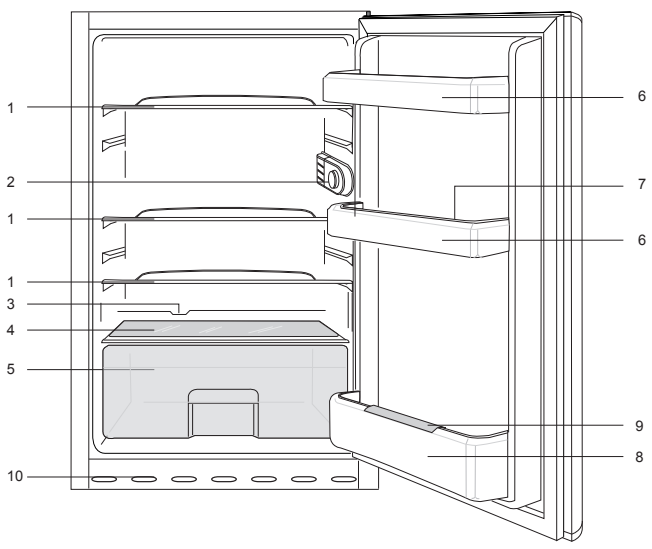
La sécurité d'abord	/1
Instructions de transport	/2
Mise au rebut	/2
Installation de l'appareil	/2
Apprendre à connaître votre appareil	/3
Comment utiliser les accessoires	/3
Avant la mise en service	/4
Réglage de la température de fonctionnement	/4
Réfrigération	/5
Dégivrage de l'appareil (produits frais)	/5
Remplacer l'ampoule intérieure	/5
Nettoyage et entretien	/6
Conseils pratiques et remarques	/6
Exemples d'utilisation	/7
Bruits normaux de fonctionnement	/7
Et si	/8
Réversibilité des portes	/8
Signification de la fiche énergétique	/9

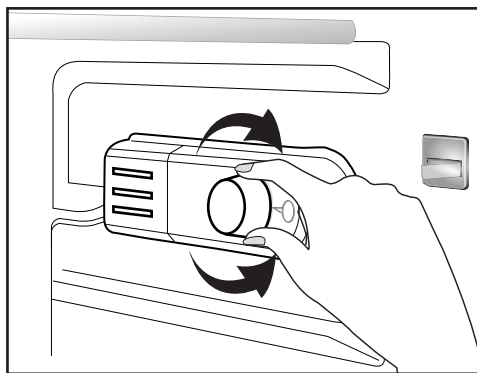
es-Índice 1-9

La seguridad es lo primero	/1
Instrucciones de transporte	/2
Eliminación	/2
Ajuste del electrodoméstico	/2
Detalles del electrodoméstico	/3
Cómo utilizar los accesorios	/3
Antes de empezar	/3
Ajuste de la temperatura de funcionamiento	/4
Refrigeración	/4
Deshielo del electrodoméstico (alimentos frescos)	/5
Sustitución de la bombilla interior	/5
Conservación y limpieza	/6
Notas y consejos útiles	/6
Ejemplos de utilización	/7
Ruidos normales de funcionamiento	/7
Resolución de problemas	/8
Inversión de las puertas	/8
Significado de la ficha de energía	/9

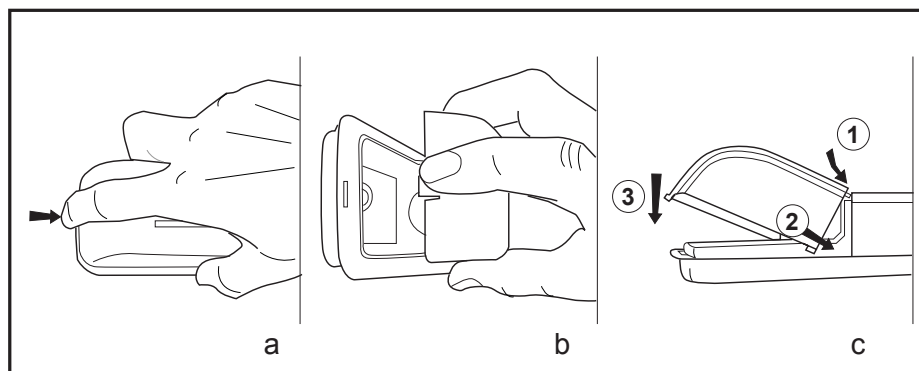
pt-Índice 1-9

Princípios básicos de segurança	/1
Instruções de transporte	/2
Eliminação	/2
Configuração do Equipamento	/2
Conheça o seu equipamento	/3
Como utilizar os acessórios	/3
Antes de colocar em funcionamento	/3
Ajuste da temperatura de funcionamento	/4
Arrefecimento	/4
Descongelação do equipamento (Alimentos frescos)	/5
Substituição da lâmpada interior	/5
Limpeza e cuidados	/6
Notas e dicas práticas	/6
Exemplos de utilização	/7
Ruídos normais de funcionamento	/7
O que fazer se	/8
Inverter as portas	/8
Significado da ficha de energia	/9

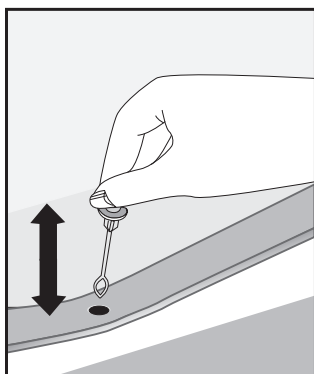




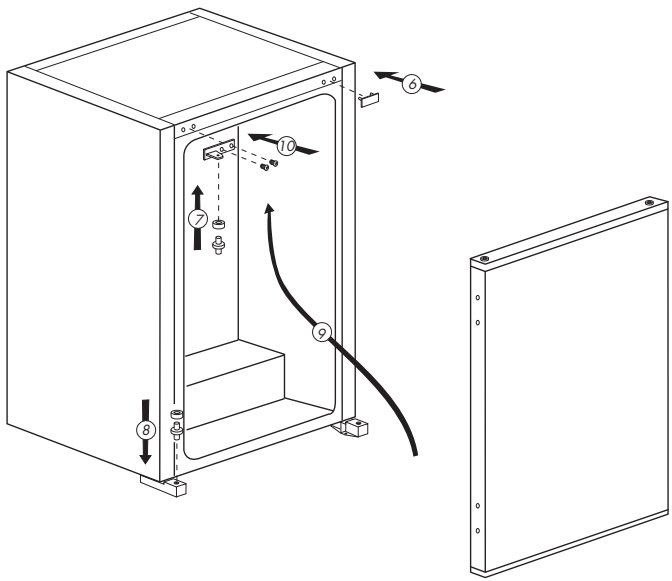
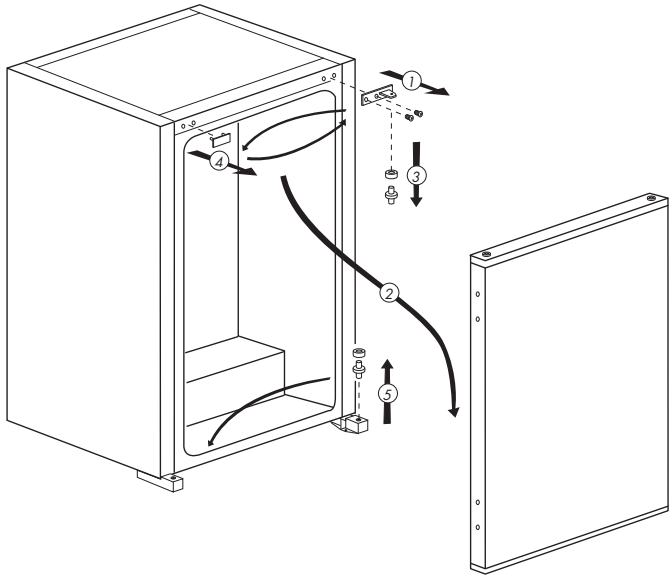
2



3



4



Gefeliciteerd met de keuze van ons product dat u zeker vele jaren van goede dienst zal verschaffen.

Veiligheid is het belangrijkste!

Lees a.u.b. de gebruiksaanwijzing zorgvuldig. Deze bevat belangrijke informatie over het gebruik van uw nieuwe apparaat. Als de instructies niet worden opgevolgd, verliest u mogelijk uw recht op gratis service tijdens de garantieperiode. Bewaar deze handleiding op een veilige plaats en geef ze door aan latere gebruikers indien van toepassing.

- Sluit uw apparaat niet op de stroomtoevoer aan totdat alle verpakking en transportbescherming werden verwijderd.
- Laat het apparaat, als het horizontaal werd vervoerd, minstens 4 uur staan alvorens deze in werking te stellen, zodat het systeem zich kan herstellen.
- Dit apparaat mag enkel worden gebruikt voor het doel waarvoor het bestemd is, namelijk het bewaren en invriezen van eetbare levensmiddelen.
- We raden u aan dit apparaat niet te gebruiken in een onverwarmde, koude ruimte zoals bijv. een garage, serre, bijgebouw, schuur, aanbouw, buiten, enzovoort, zie: 'Locatie'.
- Controleer bij levering dat het product niet beschadigd is en dat alle onderdelen en accessoires in een perfecte staat zijn.
- Gebruik het apparaat niet als het beschadigd is. Neem, in geval van twijfel, contact op met uw dealer.
- Laat kinderen niet spelen met het apparaat.
- Ga niet zitten of staan op het apparaat of op de uitstekende delen of laat kinderen hier niet op zitten of staan.
- Hang niet aan de deur van het apparaat.
- Uw apparaat bevat geen gefluorideerde koelmiddelen (CFC/HFC), maar wel isobutaan (R 600 a), een aardgas dat erg compatibel is met de omgeving.
(R 600 a) is zeer brandbaar. Zorg er daarom voor dat het koelcircuit niet beschadigd is ofwel tijdens het transport of tijdens de werking.

In het geval van schade;

- Vermijd open vlammen, bronnen of vonken en brandbare stoffen.
 - Verlucht onmiddellijk de kamer waarin het apparaat zich bevindt.
 - In geval dat het koelmiddel in contact komt met uw ogen kan dit letsel veroorzaken.
- De ruimte in de kamer waarin het apparaat geïnstalleerd is, mag niet kleiner zijn dan 10 kubieke meter.
- Verbrand uw apparaat niet. Het apparaat bevat bestanddelen zonder CFK in de isolatie. Deze zijn brandbaar.
- Neem contact op met de plaatselijke instanties in uw regio voor informatie over de beschikbare faciliteiten voor het verwijderen van uw apparaat.

△ **Waarschuwing** - Ventilatieopeningen in de behuizing van het apparaat of in de ingebouwde structuur niet afdekken.

△ **Waarschuwing** - Gebruik geen andere mechanische apparaten of andere middelen om het ontdooiingsproces te versnellen dan die apparaten of middelen die door de fabrikant worden aangeraden.

△ **Waarschuwing** - Beschadig het koelcircuit niet.

△ **Waarschuwing** - Gebruik geen elektrische apparaten in de bewaarladen van het apparaat, tenzij ze door de fabrikant worden aangeraden.

- Vermijd om de metalen draden van de condensor aan de achterkant van het apparaat aan te raken omdat dit verwondingen kan veroorzaken.
- In het geval van een mogelijk defect, koppel het apparaat eerst los van het elektriciteitsnetwerk.
- Voor u het apparaat reinigt, verwijder altijd de stekker uit het stopcontact of schakel de stroombreker uit. Trek nooit aan de elektriciteitskabel. Trek altijd aan de stekker.
- Reparaties aan elektrische apparatuur mogen alleen worden uitgevoerd door een bevoegde installateur. Als de elektriciteitskabel beschadigd is, moet de fabrikant of de klantendienst deze vervangen om gevaar te vermijden.
- Dit apparaat is niet bedoeld voor gebruik door personen (inbegrepen kinderen) met gereduceerde fysieke, zintuiglijke of mentale capaciteiten, of een gebrek aan ervaring en kennis, tenzij ze toezicht of instructies kregen betreffende het gebruik van het apparaat door een persoon die verantwoordelijk is voor hun veiligheid.
- Kinderen moeten onder toezicht staan om ervoor te zorgen dat ze niet spelen met het apparaat.

Transportinstructies

Het apparaat mag enkel in staande positie worden vervoerd.

De oorspronkelijke verpakking moet intact blijven tijdens het transport.

Wanneer het apparaat horizontaal is vervoerd, dient het rechtop te worden geplaatst en tenminste vier uur in deze positie gelaten te worden voordat het in werking gesteld kan worden.

Het apparaat moet worden beschermd tegen regen, vochtigheid en andere weersinvloeden. De fabrikant neemt geen aansprakelijkheid op zich als de veiligheidsinstructies niet werden nageleefd.

Verwijdering

Maak het apparaat onmiddellijk onbruikbaar. Trek de stekker uit het stopcontact en knip de stroomkabel kapot. Verwijder of verniel de klik- of slotvergrendeling voor u het apparaat weggooit. Op deze manier verhindert u dat kinderen zichzelf kunnen opsluiten en hun leven in gevaar kunnen brengen.

Installatie van het apparaat

- Plaats het apparaat niet in een ruimte waar de temperatuur kan dalen tot minder dan 10°C 's nachts en/of vooral in de winter. Bij lagere temperaturen zou het apparaat mogelijk niet kunnen werken. Dit zou de bewaartijd van de etenswaren verkorten.
- De klimaatklasse van uw apparaat wordt vermeld op het typeplaatje dat zich binnen in het apparaat bevindt. Deze specificeert de juiste werkingomgevingstemperatuur zoals hieronder uitgelegd.

Klimaatklasse Omgevingstemperatuur

SN.....	+10 °C tot 32 °C
N	+16 °C tot 32 °C
ST	+18 °C tot 38 °C
T.....	+18 °C tot 43 °C
SN-ST	+10 °C tot 38 °C
SN-T	+10 °C tot 43 °C

Locatie

Plaats het apparaat enkel in droge ruimtes die verlucht kunnen worden.

Vermijd direct zonlicht of directe warmtebronnen zoals een kachel of een verwarmingsapparaat.

Indien dit niet vermeden kan worden, moeten de volgende minimumafstanden nageleefd worden:

Elektrische kachels:	3.00 cm
Verwarmingsapparaat:	3.00 cm
Koelapparaten:	2.50 cm

Elektrische aansluitingen

Waarschuwing

Dit apparaat moet worden geaard.

- Controleer of het stroomtype en het voltage in uw regio overeenkomen met die vermeld op het typeplaatje binnenin het apparaat.
- De elektrische beveiliging van het apparaat is enkel verzekerd wanneer het aardingssysteem in het huis geïnstalleerd is overeenkomstig de reglementeringen.
- Zorg bij de plaatsing van het apparaat ervoor dat de elektriciteitskabel hier niet onder vastraakt, anders wordt de kabel mogelijk beschadigd.
- Zorg ervoor dat de stekker eenvoudig toegankelijk blijft. Gebruik geen meervoudige adapter of verlengkabel.
- De elektrische specificaties van uw apparaat worden vermeld op het typeplaatje dat zich binnen in het apparaat bevindt.
- Geleid de elektriciteitskabel voor een eenvoudige aansluiting en afsluiting na de installatie.
- Als de voedingskabel beschadigd is, moet deze door de fabrikant, servicedienst of gelijkaardig gekwalificeerde persoon worden vervangen om gevaar te vermijden.
- Een contactseparator dient te worden gebruikt wanneer de elektriciteitskabel niet toegankelijk is.

Uw apparaat leren kennen

Waarschuwing

De hieronder vermelde informatie over de accessoires wordt alleen als referentie gegeven. De accessoires hieronder zijn mogelijk niet exact dezelfde als de accessoires van uw apparaat.

Fig. 1

1. Verplaatsbare roosters
2. Binnenlampje & Thermostaatknop
3. Afvoerkanaal dooiwater - uitloop
4. Deksel van groentelade
5. Groentelade
6. Deurrekjes
7. Eierrek
8. Flessenrek
9. Flessengrijper
10. Luchtrooster

Voor het opstarten

Voor u uw apparaat in gebruik neemt, moeten de volgende punten om veiligheidsredenen opnieuw gecontroleerd worden:

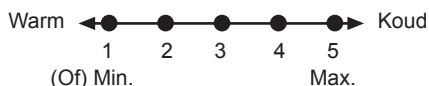
- Is er voldoende ruimte voor een goede luchtcirculatie?
- Is de binnenkant proper? (Zie ook het deel "Schoonmaak en onderhoud")
- Plaats de thermostaatknop in het midden tussen 1 en 5 of Min. en Max.
- Plaats nu de stekker van het apparaat in het stopcontact.
- De compressor is ingeschakeld, het lampje binnenin gaat branden als de deur open gaat.

Plaats geen levensmiddelen in de koelkast tot de temperatuur het gewenste niveau bereikt heeft.

De werkingstemperatuur instellen

(Fig. 2)

De werkingstemperatuur wordt geregeld door de temperatuurknop.



1 = Laagste koelinstelling (Warmste instelling)

5 = Hoogste koelinstelling (Koudste instelling)

(Of)

Min. = Laagste koelstand

(Warmste instelling)

Max. = Hoogste koelstand

(Koudste instelling)

De gemiddelde temperatuur in de koelkast zou ongeveer +5°C moeten bedragen.

Kies een stand overeenkomstig de gewenste temperatuur.

U kunt de werking van uw apparaat stoppen door de thermostaatknop in de positie "0" te draaien.

Merk op dat er in het koelgebied verschillende temperaturen zijn.

Het koudste gedeelte bevindt zich onmiddellijk boven het groentevak.

De binnentemperatuur hangt ook af van de omgevingstemperatuur, hoe vaak de deur geopend wordt en de hoeveelheid voedsel die in de koelkast bewaard wordt.

De deur vaak openen doet de temperatuur in de koelkast stijgen.

Daarom wordt aanbevolen om de deur zo snel mogelijk te sluiten na elk gebruik.

Koelen

Bewaren van voedsel

De koelruimte dient voor het gedurende korte termijn bewaren van vers voedsel en drank.

Bewaar melkproducten in het daartoe bedoelde vak in de koelkast.

Flessen kunnen in de flessenhouder worden gezet of in het flessenvak van de deur.

Rauw vlees kan het best worden bewaard in een polyethyleen zak in het vak helemaal onderaan in de koelkast.

Laat warme levensmiddelen en dranken eerst afkoelen tot kamertemperatuur voor u ze in de koelkast plaatst.

Opgepast

Bewaar geconcentreerde alcohol in een container enkel rechtopstaand en goed gesloten.

Opgepast

Bewaar geen explosieve bestanddelen of containers met ontvlambaar drijfgas (slagroomverdelers, spuitbussen, enz.) in het apparaat.

Er bestaat explosiegevaar.

Ontdooien van het apparaat

Het koelkastgedeelte ontdooit automatisch. Het dooiwater vloeit door de afvoerpijp naar een verzamelbak aan de achterkant van het apparaat (**Fig. 4**).

Tijdens het ontdooien worden aan de achterkant van de koelkast waterdruppels gevormd als gevolg van de verdamping. Wanneer niet alle druppels naar beneden glijden, kunnen deze opnieuw bevrozen nadat het ontdooiproces is voltooid. Verwijder deze met een zachte doek met warm water. Gebruik geen harde of scherpe voorwerpen.

Controleer af en toe de stroom van het dooiwater. Deze kan nu en dan verstopt geraken. Reinig met een wattenstaafje of iets dergelijks (zie het deel "Schoonmaak en onderhoud").

Het lampje van de binnenverlichting vervangen (Fig. 3)

Als het lampje niet werkt, doet u het volgende.

1- Schakel de stroombreker uit of trek de elektriciteitskabel uit.

Mogelijk vindt u het nuttig om schappen te verwijderen voor een gemakkelijkere toegang.
2 - Gebruik een platte schroevendraaier om het deksel van de lichtverspreider te verwijderen.

3- Controleer eerst of het lampje wel vast geschroefd is. Steek de stekker terug in en schakel het apparaat aan.

Als het lampje werkt, plaats het deksel terug door eerst het achterste lipje in te steken en omhoog te duwen om de voorste twee lipjes te kunnen plaatsen.

4- Wanneer het lampje nog steeds niet werkt, schakel de stroombreker uit of trek de elektriciteitskabel uit. Vervang het lampje door een nieuw (SES) lampje van max. 15 watt.
5 - Het kapotte gloeilampje onmiddellijk en voorzichtig weggoien.

Een vervanglampje kan gemakkelijk worden verkregen in een goede plaatselijke elektriciteits- of doe-het-zelf-winkel.

Schoonmaak en onderhoud **Praktische tips en opmerkingen**

Buiten- en binnenoppervlakken

Opgepast

Trek voordat u met schoonmaken begint, altijd de elektriciteitskabel uit of schakel de stroombreker uit.

Reinig de buitenkant met lauw water en een zacht reinigingsmiddel.

Gebruik nooit schuurmiddelen of zure middelen.

Wrijf de binnenkant droog.

Zorg ervoor dat er geen water in contact komt met de elektrische aansluitingen van de temperatuurbediening of het binnenlampje.

Indien het apparaat gedurende langere tijd niet zal worden gebruikt, trek dan de elektriciteitskabel uit en verwijder alle levensmiddelen. Reinig het apparaat en laat de deur open staan.

Om het uiterlijk van uw apparaat te behouden, kunt u de buitenkant en de deuraccessoires laten glanzen met een siliconenwas.

Inspecteer de pakking van de deur regelmatig. Reinig enkel met water en wrijf volledig droog.

Reinigen van de accessoires

Deurrekjes:

Verwijder alle voedingswaren uit de deurrekjes. Til het deksel van het rekje omhoog en trek het er zijdelings af.

Verwijder het deurrekje door het vanaf de onderzijde naar boven te duwen.

Groentelade of schuiven:

Om een lade te reinigen, trekt u deze zo ver mogelijk naar buiten. Vervolgens kantelt u de lade naar boven en trekt u de lade er helemaal uit.

Koelen

- Maak verse voedingswaren en groenten schoon voor u ze in de groentelade plaatst.
- Verpak voedingswaren altijd of plaats ze in een geschikte doos voor u ze in het apparaat plaatst.
- Plaats voedsel dat niet geschikt is om op koude temperaturen te worden bewaard in polyethylene zakken (ananas, meloenen, komkommers, tomaten, enz.).
- Voedingswaren met een sterke geur of die gemakkelijk geuren opnemen, moeten worden gewikkeld in luchtdicht of geurbestendig verpakkingsmateriaal.
- Houd verse voedingswaren gescheiden van bereid voedsel om besmetting met bacteriën te voorkomen.
- Bewaar vers vlees nooit langer dan 2 of 3 dagen in de koelkast.
- Verwijder overgebleven voedingswaren in blik uit het blik en bewaar in een geschikte doos.
- Controleer de uiterste datum die is aangegeven op de verpakking van etenswaren.
- Blokkeer de luchtcirculatie in het apparaat niet door de schappen te bedekken.
- Bewaar nooit gevaarlijke of giftige stoffen in uw apparaat.
- Controleer altijd voedingswaren die gedurende lange tijd bewaard werden om te zien of ze nog geschikt zijn voor consumptie.
- Bewaar nooit gekookte en verse levensmiddelen in dezelfde doos.
- Sluit de deur onmiddellijk na het openen om een onnodig stroomverbruik te vermijden.
- Gebruik geen harde of scherpe voorwerpen om de ijsafzetting te verwijderen.
- Plaats geen warme levensmiddelen in uw apparaat.

Voorbeelden van gebruik

Witte wijn, bier en mineraal water	koelen voor gebruik
Bananen	bewaar niet in een koelkast
Vis of slachtafval	bewaar enkel in polyethyleen zakken
Kaas	gebruik luchtdichte dozen of polyethyleen zakken, voor de beste resultaten, verwijder één uur voor gebruik uit de koelkast.
Meloenen	bewaar enkel gedurende een korte tijdsperiode, gebruik luchtdichte verpakking
Rauw vlees en gevogelte	bewaar niet samen met delicate voedingsmiddelen zoals bereid voedsel of melk

Normale bedrijfsgeluiden

Verschillende bedrijfsgeluiden zijn volledig normaal omwille van de werking van het koelsysteem van uw apparaat:

- Gorgelende, bubbelende, gonzende geluiden worden veroorzaakt door de koelvloeistof die circuleert in het koelsysteem. Deze geluiden kunnen nog een korte tijd na het uitschakelen van de compressor worden gehoord.
- Plotse, scherp krakende of knallende geluiden worden veroorzaakt door de expansie en samentrekking van de binnenwanden of van sommige componenten in de kasten.
- Zoemende, gonzende, pulserende of brommende geluiden worden veroorzaakt door de compressor. Deze geluiden zijn iets luider bij het inschakelen van de compressor en nemen af wanneer het apparaat de werkingstemperatuur bereikt.

Ten einde storende vibraties en geluiden te vermijden, zorg ervoor dat:

- Uw koelkast waterpas staat op alle vier de voetjes.
- Blikjes, flessen of schotels in de koelkast elkaar niet raken of rammelen tegen elkaar.
- Alle schappen en lades correct in de koelkasten en deuren gemonteerd zijn.

Wat als...

1- Het apparaat niet werkt, zelfs niet als het ingeschakeld is.

- Controleer de elektriciteitskabel goed is aangesloten.
- Controleer of de netvoeding juist werkt en of een stroombreker gesprongen is!
- Controleer de temperatuurregeling voor een correcte instelling!

2- Het lampje binnenin niet werkt.

Controleer de stroomtoevoer!

Controleer de installatie van de gloeilamp! Verwijder de stekker uit het stopcontact voor u de gloeilamp controleert. (Zie ook het deel "Het lampje van de binnenverlichting vervangen")

3-Andere mogelijk defecten

Niet elk defect is een geval voor onze klantendienst. U kunt vaak het probleem zelf zonder hulp van onze dienst oplossen. Voor u hulp van onze dienst aanvraagt, controleer of het defect veroorzaakt werd door een werkingsfout. Indien dit het geval is, en een dienstverlening werd aangevraagd, wordt een servicekost aangerekend, zelfs als het apparaat nog onder de garantie valt.

Als het probleem blijft duren, neem contact op met uw leverancier of met onze klantendienst.

Houd het type en serienummer van uw apparaat bij de hand als u belt. Het typeplaatje bevindt zich binnenin het apparaat.

De deuren omkeren

Ga verder in numerieke volgorde (Fig. 5).



Dit product bevat het symbool voor selectief sorteren van afval van elektrische apparaten en elektronica (WEEE).

Dit betekent dat dit product moet worden gehanteerd overeenkomstig de Europese richtlijn 2002/96/EC ten einde te worden gerecycleerd of

gedemonteerd om de impact op het milieu te minimaliseren. Voor meer informatie, neem a.u.b. contact op met uw plaatselijke of regionale overheid.

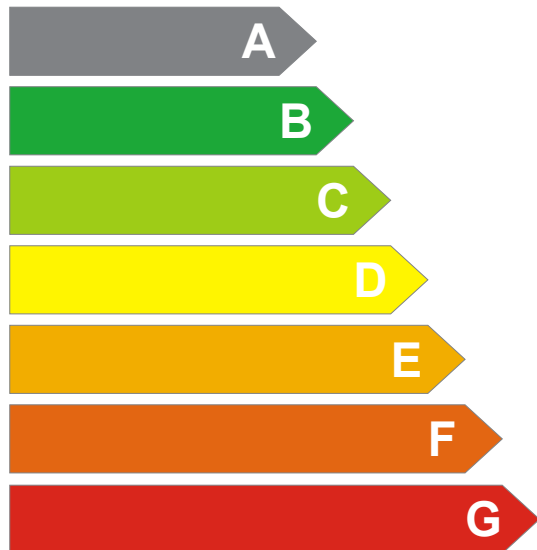
Elektronische producten die niet selectief gesorteerd worden, zijn potentieel gevaarlijk voor het milieu en de gezondheid van de mens omwille van de aanwezigheid van gevaarlijke stoffen.

Energie

Fabrikant

Model

Efficiënter



Minder efficiënt

Energieverbruik kWh/jaar

(Gebaseerd op standaard testresultaten gedurende 24 uur)

Eigenlijk verbruik is afhankelijk van de wijze waarop het apparaat wordt gebruikt en waar het is geplaatst.

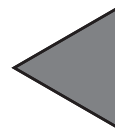
Volume verse levensmiddelen l

Volume diepvriesproducten 1

Volume koelgedeelte 1

Geluid

(dB(A) re 1 pW)



U kunt de energiekaart steken in de polyzak bovenin.

