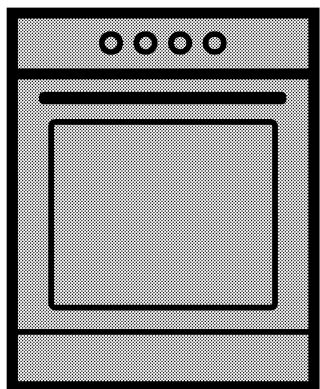


Cuisinière

Manuel de l'utilisateur



FSS56000GW

FR | CZ | NL

485.3014.26/R.AA/13.01.2017/5-2

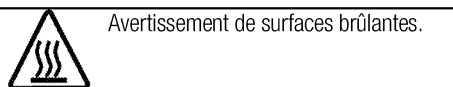
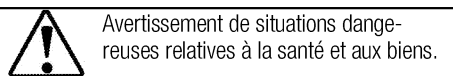
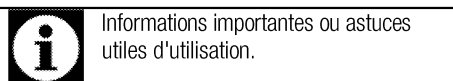
Avant de commencer, merci de bien vouloir lire ce manuel d'utilisation !

Chère cliente, cher client,

Nous vous remercions d'avoir porté votre choix sur un produit Beko. Nous espérons que vous tirerez le meilleur parti de votre produit, qui a été fabriqué dans des usines de pointe avec des matériaux de qualité. C'est pourquoi nous vous prions de lire attentivement le présent manuel et tous les autres documents connexes dans leur intégralité avant d'utiliser le produit et de le conserver. Si vous cédez l'appareil à une tierce personne, n'oubliez pas de lui fournir le Manuel d'utilisation. Respectez tous les avertissements et informations contenus dans le manuel d'utilisation. Souvenez-vous que ce Manuel d'utilisation s'applique également à plusieurs autres modèles. Les différences entre les modèles seront identifiées dans le manuel.

Explication des symboles

Vous trouverez les symboles suivants dans ce Manuel d'utilisation :



Arçelik A.Ş.
Karaağaç caddesi No:2-6
34445 Sütlüce/İstanbul/TURKEY
Made in TURKEY



This product was manufactured using the latest technology in environmentally friendly conditions.

1 Instructions importantes et mises en garde relatives à la sécurité et à l'environnement 4

Sécurité générale.....4
 Sécurité électrique.....4
 Sécurité du produit.....5
 Utilisation prévue.....7
 Sécurité des enfants.....8
 Mise au rebut de l'ancien appareil.....8
 Elimination des emballages.....8
 Déplacement ultérieur.....9

2 Généralités 10

Vue d'ensemble.....10
 Contenu de l'emballage.....11
 Caractéristiques techniques.....12

3 Installation 13

Avant l'installation.....13
 Installation et branchement.....14

4 Préparation 16

Conseils pour faire des économies d'énergie.....16
 Première utilisation.....16
 Premier nettoyage de l'appareil.....16
 Première cuisson.....16

5 Utilisation de la table de cuisson 18

Généralités concernant la cuisson.....18
 Utilisation des tables de cuisson.....18

6 Utilisation du four 20

Informations générales concernant la pâtisserie, la rôtisserie et les grillades.....20
 Utilisation du four électrique.....20
 Modes de fonctionnement.....21
 Tableau des temps de cuisson.....21
 Utilisation du grill.....22
 Tableau des temps de cuisson pour le grill.....23

7 Maintenance et entretien 24

Généralités.....24
 Nettoyage de la table de cuisson.....24
 Nettoyage du bandeau de commande.....24
 Nettoyage du four.....24
 Retirer la porte du four.....25
 Retrait de la vitre de la porte.....25

8 Recherche et résolution des pannes 27

1 Instructions importantes et mises en garde relatives à la sécurité et à l'environnement

Ce chapitre contient les instructions de sécurité qui vous aideront à éviter les risques de blessure corporelle ou de dégâts matériels. Le non respect de ces instructions entraînera l'annulation de toute garantie.

Sécurité générale

- Cet appareil peut être utilisé par des enfants de 8 ans et plus et des personnes aux capacités physiques, sensorielles ou mentales réduites ou des personnes dénuées d'expérience ou de connaissance si elles ont pu bénéficier d'une surveillance ou d'instructions concernant l'utilisation de l'appareil en toute sécurité et comprennent les risques encourus.
Les enfants ne doivent pas jouer avec l'appareil. Le nettoyage et l'entretien ne doivent pas être effectués par un enfant sans surveillance.
- Si l'appareil est confié à une autre personne pour usage personnel ou vendu en seconde main, assurez-vous qu'il est toujours accompagné du manuel d'utilisation, des étiquettes, de tout autre document pertinent et des pièces.
- Ne jamais poser l'appareil sur un sol recouvert de moquette. Dans le cas contraire, l'absence de cir-

culatation d'air en-dessous de l'appareil entraînera la surchauffe des pièces électriques. Cette surchauffe causera des dommages à votre appareil.

- Les procédures d'installation et de réparation doivent être effectuées par des agents d'entretien qualifiés. Le fabricant ne sera pas responsable des dommages causés à la suite d'une utilisation faite par des personnes non qualifiées, situation susceptible d'annuler aussi la garantie. Avant l'installation, lisez attentivement les instructions.
- Ne faites pas fonctionner l'appareil s'il est défectueux ou présente des dégâts visibles.
- Assurez-vous que les boutons de fonctionnement de l'appareil sont en position d'arrêt après chaque utilisation.

Sécurité électrique

- Si le produit est en panne, ne l'utilisez pas, à moins qu'il ne soit réparé par un Agent d'entretien agréé. Vous risqueriez un choc électrique !
- Branchez l'appareil uniquement à une sortie/ligne avec mise à la terre ainsi que la tension et la protection spécifiées dans le chapitre « Spécifications techniques ».

Faites installer la mise à la terre par un électricien qualifié lorsque vous utilisez l'appareil avec ou sans transformateur. Notre entreprise décline sa responsabilité par rapport à tout problème consécutif à la non mise à la terre de l'appareil suivant la réglementation locale en vigueur.

- Ne lavez jamais l'appareil en y versant de l'eau. Vous risqueriez un choc électrique !
- Débranchez l'appareil pendant les opérations d'installation, d'entretien, de nettoyage et de réparation.
- Si le cordon d'alimentation est endommagé, il doit être remplacé par le fabricant, l'un de ses techniciens ou une personne de qualification similaire afin d'éviter tout risque.
- N'utilisez que le câble d'alimentation spécifié dans le chapitre « Spécifications techniques ».
- Installez l'appareil de sorte que l'on puisse le déconnecter complètement du réseau. La séparation doit être effectuée par une prise secteur ou un commutateur intégré à l'installation électrique fixe, suivant la réglementation en matière de construction.
- La surface arrière du four devient chaude pendant l'utilisation. Vérifiez que le raccordement de élec-

trique n'est pas en contact avec la surface arrière, cela pourrait endommager les connexions.

- Ne pas coincer le câble d'alimentation entre la porte du four et le châssis et ne pas le faire passer sur des surfaces brûlantes. Dans le cas contraire, l'isolation du câble pourrait fondre et provoquer un incendie suite à un court-circuit.
- Toutes les opérations sur des équipements et des systèmes électriques ne peuvent être réalisées que par des personnes habilitées et qualifiées.
- En cas de dégâts, éteignez l'appareil et débranchez-le du secteur. Pour ce faire, coupez le fusible domestique.
- Vérifiez que la tension du fusible est compatible avec l'appareil.

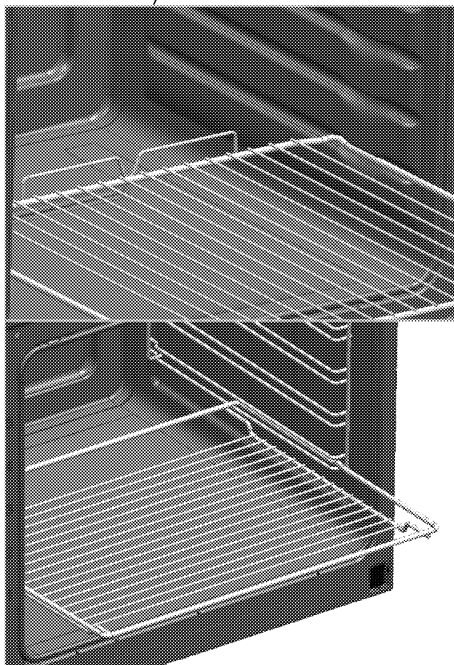
Sécurité du produit

- Les parties accessibles de l'appareil deviennent chaudes au cours de son utilisation. Des mesures doivent être prises pour éviter de toucher aux éléments de chauffage. Les enfants de moins de 8 ans doivent être maintenus à l'écart, sauf s'ils sont continuellement surveillés.
- Ne jamais utiliser l'appareil sous l'emprise de l'alcool ou de toute autre drogue.

- Prenez garde lorsque vous utilisez des boissons alcoolisées dans vos plats. L'alcool s'évapore à températures élevées et peut provoquer un incendie étant donné qu'il peut s'enflammer lorsqu'il entre en contact avec des surfaces chaudes.
- Assurez-vous qu'aucune substance inflammable ne soit placée à proximité de l'appareil étant donné que les côtés peuvent chauffer pendant son utilisation.
- L'appareil chauffe pendant son utilisation. Des mesures doivent être prises pour éviter de toucher aux éléments de chauffage qui se trouvent à l'intérieur du four.
- Évitez d'obstruer les éventuelles sorties d'aération.
- Ne pas faire chauffer de boîtes de conserves et de bocaux en verre clos dans le four. La pression qui s'accumulerait dans la boîte/le bocal pourrait le faire éclater.
- Ne placez pas de plaques de cuisson, de plats ou de feuille d'aluminium directement sur le bas du four. L'accumulation de chaleur pourrait endommager le fond du four.
- N'utilisez pas de nettoyants fortement abrasifs ou de grattoir en métal affûté pour nettoyer la porte vitrée du four car ils peuvent rayer

la surface, ce qui peut entraîner fêler la vitre.

- N'utilisez pas de nettoyeurs à vapeur pour le nettoyage de l'appareil, car ceux-ci présentent un risque d'électrocution.
- (Varient en fonction du modèle de four.)
Placer correctement la grille et le lèchefrite sur les gradins
Faites coulisser la grille ou le lèchefrite entre 2 glissières de coulissement et vérifiez-en l'équilibre avant de placer des aliments dessus (Observez l'illustration ci-dessous).



- Ne pas utiliser l'appareil si la porte en verre est absente ou fendue.

- La poignée du four n'est pas un sèche-serviettes. Ne pendez pas de serviettes, gants ou produits textiles similaires lorsque la porte est ouverte avec la fonction gril.
 - Utilisez toujours des gants de protection thermique lorsque vous placez ou retirez des plats du four chaud.
 - Placez le papier de cuisson contenant les aliments dans la casserole ou sur l'accessoire du four (plateau, grille métallique, etc.) et insérez l'ensemble dans le four préchauffé. Retirez le surplus de papier de cuisson qui déborde de l'accessoire ou de la casserole afin d'éviter tout contact avec les éléments chauffants du four. N'utilisez jamais le papier de cuisson à une température de fonctionnement supérieure à la valeur recommandée pour un papier de cuisson. Évitez de placer le papier de cuisson directement sur la base du four.
 - Le fait de cuire les aliments contenant de l'huile ou des matières grasses sur une table de cuisson sans surveillance peut s'avérer dangereux, au point de provoquer un incendie. N'essayez JAMAIS d'éteindre le feu avec de l'eau. Coupez plutôt l'alimentation de l'appareil, puis couvrez la flamme avec un couvercle ou une couverture pare-flammes.
 - Danger d'incendie : ne rien conserver sur les surfaces de cuisson.
 - L'appareil n'est pas prévu pour fonctionner avec une minuterie externe ou un système de télécommande distinct.
 - Utilisez uniquement les dispositifs protecteurs conçus par le fabricant des appareils de cuisson, ou ceux indiqués par ce dernier comme adéquats, dans le manuel d'utilisation, ou encore des dispositifs protecteurs fournis avec l'appareil. L'utilisation des dispositifs protecteurs inappropriés peut causer des accidents.
- Pour que votre appareil soit fiable:
- veillez à ce que la fiche soit bien branchée dans la prise afin que des étincelles ne se produisent pas.
 - Utilisez uniquement les câbles de rallonge d'origine, et veillez à ce qu'ils ne soient pas coupés ou autrement endommagés.
 - Assurez-vous également que la prise ne contient pas de liquide ni de moisissure avant de brancher l'appareil.
- Utilisation prévue**
- Cet appareil est conçu pour un usage domestique. L'utilisation commerciale est interdite.

- Cet appareil sert uniquement à des fins de cuisson. Il ne doit pas être utilisé à d'autres fins, par exemple le chauffage du local.
- Évitez d'utiliser cet appareil pour réchauffer les assiettes sous le grill, accrocher des serviettes et des torchons, etc. sur les poignées, sécher et réchauffer quoi que ce soit.
- Le fabricant ne saurait être tenu responsable des dégâts causés par une utilisation ou une manipulation incorrecte.
- Le four peut être utilisé pour décongeler, cuire, rôtir et griller des aliments.
- Les pièces détachées d'origine sont disponibles pendant 10 ans, à compter de la date d'achat du produit.

Sécurité des enfants

- Les parties accessibles peuvent s'échauffer pendant l'utilisation. Les enfants doivent être tenus à l'écart.
- Les matériaux d'emballage peuvent présenter un danger pour les enfants. Gardez les matériaux d'emballage hors de portée des enfants. Veuillez jeter les pièces de l'emballage en respectant les normes écologiques.
- Les appareils électriques sont dangereux pour les enfants. Tenez les enfants à l'écart de l'ap-

pareil lorsqu'il fonctionne et interdisez-leur de jouer avec.

- Ne rangez pas d'objets au dessus de l'appareil que les enfants pourraient atteindre.
- Lorsque la porte avant est ouverte, ne posez pas d'objets lourds dessus et ne permettez pas aux enfants de s'y asseoir. Il pourrait basculer ou les charnières de porte être endommagées.

Mise au rebut de l'ancien appareil

Conformité avec la directive DEEE et mise au rebut des déchets :



Ce produit est conforme à la directive DEEE (2012/19/UE) de l'Union européenne). Ce produit porte un symbole de classification pour la mise au rebut des équipements électriques et électroniques (DEEE). Le présent produit a été fabriqué avec des pièces et du matériel de qualité supérieure susceptibles d'être réutilisés et adaptés au recyclage. Par conséquent, nous vous conseillons de ne pas le mettre au rebut avec les ordures ménagères et d'autres déchets à la fin de sa durée de vie. Au contraire, rendez-vous dans un point de collecte pour le recyclage de tout matériel électrique et électronique. Veuillez vous rapprocher des autorités de votre localité pour plus d'informations concernant le point de collecte le plus proche.

Conformité avec la directive LdSD :

L'appareil que vous avez acheté est conforme à la directive LdSD (2011/65/UE) de l'Union européenne. Il ne comporte pas les matériels dangereux et interdits mentionnés dans la directive.

Élimination des emballages

- Les emballages sont dangereux pour les enfants. Conservez les emballages en lieu sûr à l'écart des enfants. Les emballages de l'appareil sont fabriqués à partir de matériaux recyclés. Éliminez-les de manière appropriée et triez-les en fonction des instructions de recyclage des déchets. Ne les jetez pas avec les déchets domestiques normaux.

Déplacement ultérieur

- Conservez le carton d'origine de l'appareil et utilisez-le pour déplacer le produit. Suivez les instructions figurant sur le carton. Si vous n'avez plus le carton original, emballez l'appareil dans du film à bulles ou du carton épais avec du ruban adhésif pour maintenir le tout.
- Afin d'éviter que la grille et la lèchefrite situés à l'intérieur du four n'endommagent la porte, placez une bande de carton sur la contre-porte à hauteur des plaques. Attachez la porte du four aux parois latérales à l'aide de ruban adhésif.
- N'utilisez pas la porte ou la poignée pour soulever ou déplacer l'appareil.



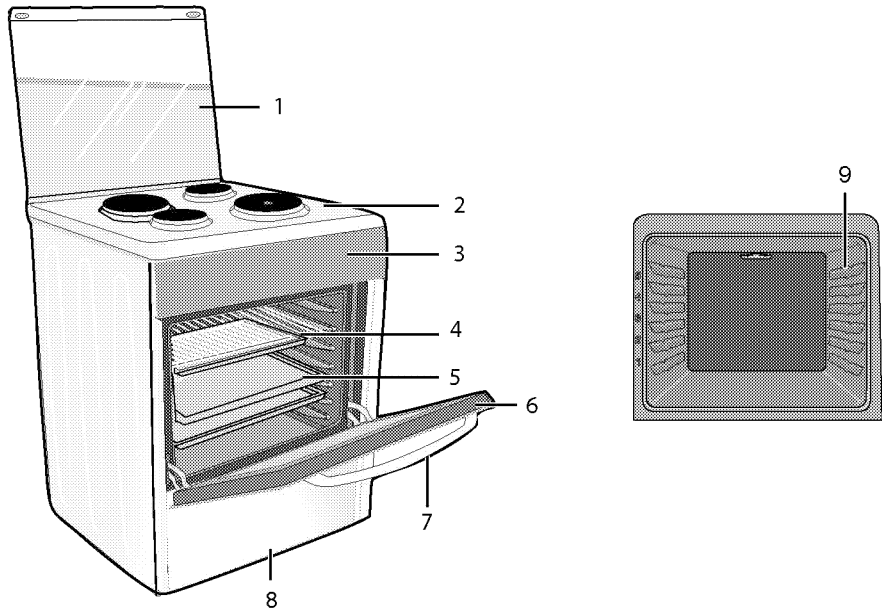
Ne placez aucun objet sur l'appareil et déplacez-le bien à plat.



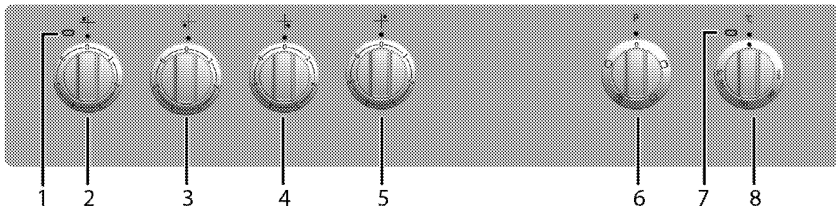
Inspectez l'aspect général de l'appareil pour déceler les dégâts potentiellement dus au transport.

2 Généralités

Vue d'ensemble



- | | | | |
|---|---------------------|---|-------------------|
| 1 | Couvercle supérieur | 6 | Porte frontale |
| 2 | Plaque d'âtre | 7 | Poignée |
| 3 | Bandeau de commande | 8 | Partie inférieure |
| 4 | Grille | 9 | Gradins |
| 5 | Lèche-frite | | |



- | | | | |
|---|----------------------------------|---|----------------------------------|
| 1 | Témoin d'avertissement | 5 | Plaque chauffante Arrière droit |
| 2 | Plaque chauffante Arrière gauche | 6 | Sélecteur des fonctions du four |
| 3 | Plaque chauffante Avant gauche | 7 | Voyant de fonctionnement du four |
| 4 | Plaque chauffante Avant droit | 8 | Sélecteur de température du four |

Contenu de l'emballage

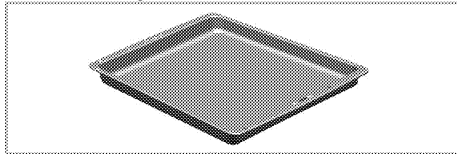


Les accessoires fournis peuvent varier selon le modèle de l'appareil. Tous les accessoires décrits dans le manuel d'utilisation peuvent ne pas faire partie de votre appareil.

1. Manuel de l'utilisateur

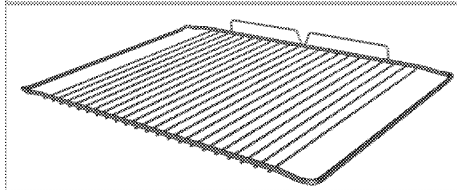
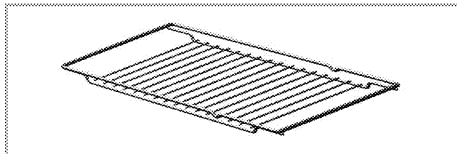
2. Lèche-frite

Utilisée pour les pâtisseries, les aliments congelés et les grands rôtis.



3. Grille

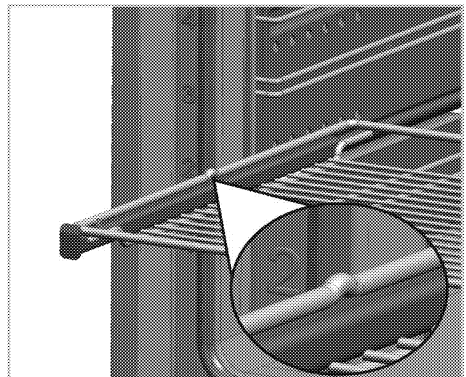
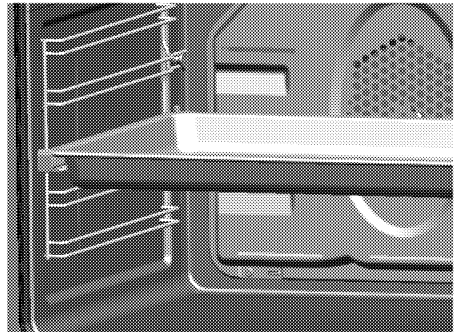
Utilisée pour les rôtis et pour les aliments à cuire, rôtir ou pour les ragoûts, elle se place dans le four à la hauteur souhaitée.



4. Placer correctement l'étagère métallique et la plaque sur les châssis télescopiques (Cette fonction est optionnelle. Elle peut ne pas être disponible sur votre produit.)

Les châssis télescopiques vous permettent d'installer et de retirer facilement les plaques et l'étagère métallique.

Lorsque vous utilisez la plaque et l'étagère métallique avec les châssis télescopiques, vérifiez que les goupilles situées à l'arrière du châssis télescopique reposent contre les bords de l'étagère métallique et du plateau.



Caractéristiques techniques

GENERALITES	
Dimensions extérieures (hauteur/longueur/profondeur)	850 mm/500 mm/600 mm
Tension/fréquence	220-240 V/380-415 V 3N ~ 50 Hz
Consommation d'énergie totale	7.4 kW
Fusible	16 A x 3 / 25 A
Type de câble/section	min.H05VV-FG 5 x 1,5 mm ² / 3 x 2,5 mm ²
Table de cuisson	
Brûleurs	
Arrière gauche	Plaque chauffante
Dimension	145 mm
Puissance	1000 W
Avant gauche	Plaque chauffante
Dimension	180 mm
Puissance	1500 W
Avant droit	Plaque chauffante
Dimension	145 mm
Puissance	1500 W
Arrière droit	Plaque chauffante
Dimension	180 mm
Puissance	1500 W
FOUR/GRILL	
Four principal	Four traditionnel
Consommation énergétique du grill	1.6 kW

Données de base : Les informations sur l'étiquette énergétique des fours électriques sont fournies conformément à la norme EN 60350-1 / IEC 60350-1. Ces valeurs sont déterminées à charge standard avec des résistances de voûte et de sole ou des fonctions de cuisson ventilée (le cas échéant).

La classe de consommation énergétique est déterminée conformément à la hiérarchie suivante en fonction de la présence ou non sur l'appareil les fonctions correspondantes. 1-Cuisson tournante économique, 2- Cuisson lente Turbo, 3- Cuisson Turbo, 4- Cuisson ventilée sole/voûte, 5- Cuisson voûte et sole.



Les caractéristiques techniques peuvent changer sans avis préalable afin d'améliorer la qualité de l'appareil.



Les illustrations comprises dans ce manuel sont schématiques et peuvent ne pas correspondre exactement à l'appareil.



Les valeurs mentionnées sur les étiquettes de l'appareil ou dans la documentation qui l'accompagnent sont obtenues dans des conditions de laboratoire conformément aux normes correspondantes. En fonction des conditions de fonctionnement et de l'environnement de l'appareil, ces valeurs peuvent varier.

3 Installation

Le produit doit être installé par une personne qualifiée conformément à la réglementation en vigueur. Dans le cas contraire, la garantie n'est pas valable. Le fabricant se sera pas tenu pour responsable des dégâts consécutifs à des procédures réalisées par des personnes non autorisées et pourra annuler la garantie dans ce cas.



La préparation de l'emplacement et l'installation de l'électricité pour l'appareil sont sous la responsabilité du client.



DANGER:

Installez l'appareil conformément aux réglementations en matière de gaz et d'électricité en vigueur dans votre localité.



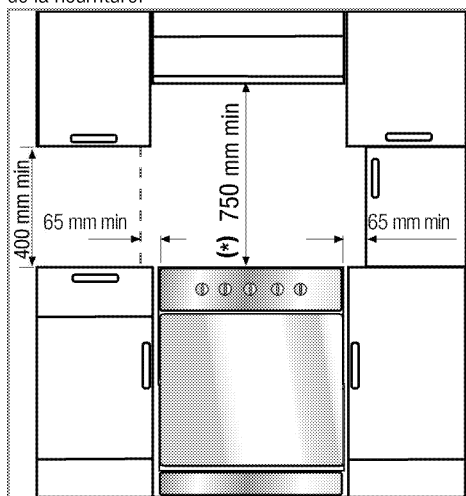
DANGER:

Avant l'installation, regardez si l'appareil présente des défauts. Si tel est le cas, ne le faites pas installer.
Les appareils endommagés présentent des risques pour votre sécurité.

Avant l'installation

Pour veiller à ce qu'une distance libre soit conservée sous l'appareil, nous vous recommandons de monter l'appareil sur une base solide et de veiller à ce que ses pieds ne transpercent pas le tapis, la moquette, ou tout autre revêtement de sol.

Le sol de la cuisine doit pouvoir supporter le poids de l'appareil plus le poids des instruments de cuisine et de la nourriture.

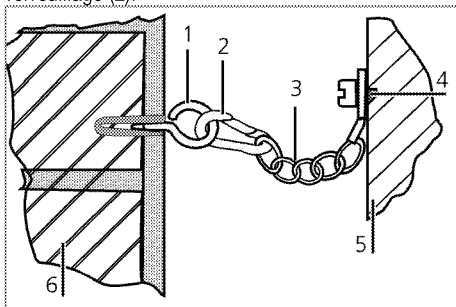


- Vous pouvez l'utiliser avec des meubles de part et d'autre, mais en prévoyant une distance minimale de 400 mm au-dessus du niveau de la plaque chauffante ; prévoyez un écart de 65 mm entre l'appareil et le mur, la cloison ou le placard.
- Laissez une distance minimum de 750 mm au-dessus de la surface de la table de cuisson.
- S'il faut encastrer une hotte au-dessus de la cuisinière, reportez-vous aux consignes du fabricant de la hotte concernant la hauteur d'installation (Min 650 mm)..
- L'appareil correspond à un appareil de classe 1. En d'autres termes, il peut être placé avec le côté arrière et un côté contre les murs de la cuisine, des meubles ou des équipements de toute taille. Les meubles ou les équipements de cuisine situés sur l'autre côté doivent être de taille inférieure ou égale.
- Tout meuble de cuisine situé à côté de l'appareil doit résister à la chaleur (100 °C min.).

Chaîne de sécurité

L'appareil doit être sécurisé contre le basculement par les deux chaînes de sécurité fournies avec votre cuisinière.

Fixez le crochet (1) sur le mur de la cuisine (6) en utilisant la cheville appropriée et connectez la chaîne de sécurité (3) sur le crochet via le mécanisme de verrouillage (2).



- 1 Stabilité du crochet
- 2 Mécanisme de verrouillage
- 3 Chaîne de sécurité
- 4 Fixez fermement la chaîne à la partie arrière de la cuisinière
- 5 Partie arrière de la cuisinière
- 6 Mur de la cuisine



La chaîne de stabilité doit être aussi courte que possible pour éviter que la cuisinière ne bascule vers l'avant et en diagonale. Grâce à cette précaution, la cuisinière ne s'incline pas sur le côté.

La chaîne de stabilité de la cuisinière conçue pour les plaques de cuisson, n'est pas fournie avec une encoche comme support.

Installation et branchement

L'appareil doit être installé et raccordé conformément aux réglementations d'installation en vigueur.



N'installez pas l'appareil à proximité de réfrigérateurs ou congélateurs. La chaleur émise par l'appareil augmenterait la consommation d'énergie des dispositifs de refroidissement.

- Transportez l'appareil avec au moins deux personnes.
- L'unité doit être placée directement au sol. Elle ne doit pas être placée sur une base ou un socle.



N'utilisez pas la porte et/ou la poignée pour porter ou déplacer l'appareil. Cela endommage la porte, la poignée et les charnières.

Raccordement électrique

Branchez l'appareil à une ligne de terre protégée par un fusible de capacité suffisante tel qu'indiqué dans le tableau "Caractéristiques techniques". Faites installer la mise à la terre par un électricien qualifié lorsque vous utilisez l'appareil avec ou sans transformateur. Notre société ne sera pas tenue pour responsable des dégâts qui surviendraient de l'utilisation de l'appareil sans une installation de mise à la terre conforme aux réglementations locales en vigueur.



DANGER:

L'appareil doit uniquement être raccordé à l'alimentation électrique par une personne autorisée et qualifiée. La période de garantie de l'appareil démarre uniquement après son installation correcte.

Le fabricant se sera pas tenu pour responsable des dégâts consécutifs à des procédures réalisées par des personnes non autorisées.



DANGER:

Le câble d'alimentation ne doit pas être serré, plié ou pincé ou entrer en contact avec des pièces chaudes de l'appareil.

Un câble d'alimentation endommagé doit être remplacé par un électricien qualifié. Dans le cas contraire, il présente un risque d'électrocution, de court-circuit ou d'incendie !

Les valeurs de l'alimentation électrique doivent correspondre aux valeurs figurant sur la plaque signalétique de l'appareil. La plaque signalétique est visible lorsque la porte ou le couvercle inférieur sont ouverts, ou elle est située sur la paroi arrière de l'appareil, en fonction du type de l'appareil.

Le câble d'alimentation de l'appareil doit être conforme aux valeurs du tableau "Caractéristiques techniques".



DANGER:

Avant d'effectuer tout travail sur l'installation électrique, l'appareil doit être débranché du réseau d'alimentation électrique.

Vous risqueriez un choc électrique !

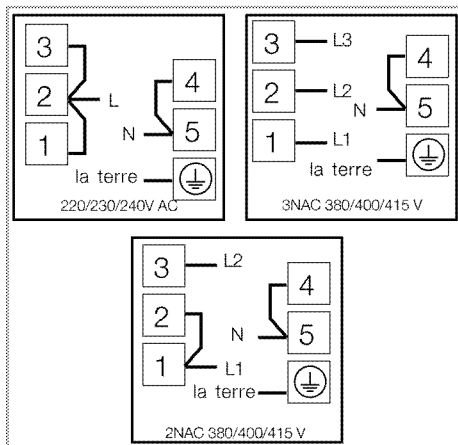
Raccordement du câble d'alimentation

1. Si votre produit est fourni sans câble d'alimentation, vous devez brancher à votre produit un câble d'alimentation choisi à partir du tableau (*Caractéristiques techniques, page 12*) en conformité avec l'installation électrique de votre domicile, en suivant les instructions sur le diagramme du câble. S'il n'est pas possible de débrancher tous les pôles de la source d'alimentation, une unité de déconnexion avec une ouverture minimale de 3 mm (fusibles, interrupteurs de sécurités, contacts) doit être connectée et tous les pôles de cette unité de déconnexion doivent être adjacents au produit (et non au-dessus), conformément aux directives IEE. Le non respect de ces instructions risque de causer des problèmes de fonctionnement et d'invalider la garantie du produit.



Une protection supplémentaire par un disjoncteur de courant résiduel est recommandée.

2. Ouvrez le couvercle du boîtier de raccordement à bornes à l'aide d'un tournevis.
3. Insérez le câble d'alimentation dans le collier de serrage pour câble sous la borne et fixez-le au corps principal avec la vis intégrée sur le collier de serrage.
4. Branchez les câbles en respectant le schéma de câblage.



i Le câble d'alimentation ne doit pas être plus long que 2 m pour des raisons de sécurité.

- Poussez le produit vers le mur de la cuisine.
- **Réglages des pieds de la cuisinière**
Les vibrations pendant l'usage peuvent faire bouger les plats de cuisson. Cette situation dangereuse peut être évitée si le produit est équilibré et stable.
Pour votre sécurité; veuillez vérifier que le produit est stable en réglant les quatre pieds en bas en les tournant vers la gauche et la droite et en les alignant avec le haut.

Vérification finale

1. Rebranchez le produit au secteur.
2. Vérifiez les fonctions électriques.

5. Après avoir effectué les connexions électriques, refermez le couvercle du boîtier de raccordement des bornes.
6. Dirigez le câble d'alimentation de sorte qu'il ne soit pas en contact avec le produit ni écrasé entre le produit et le mur.

4 Préparation

Conseils pour faire des économies d'énergie

Les conseils suivants vous permettront d'utiliser votre appareil de façon écologique et d'économiser ainsi de l'énergie :

- Utilisez des ustensiles de cuisine recouverts d'émail car la transmission de chaleur sera améliorée.
- Lorsque vous cuisinez, lancez un préchauffage si cela est conseillé dans le manuel d'utilisation ou la description de la recette.
- N'ouvrez pas la porte du four trop souvent pendant la cuisson.
- Essayez de faire cuire plusieurs plats simultanément dans le four lorsque vous le pouvez. Vous pouvez placer deux plats de cuisson sur le châssis métallique.
- Faites cuire plusieurs plats successivement. Le four sera déjà à température.
- Vous pouvez économiser de l'énergie en éteignant votre four quelques minutes avant la fin du temps de cuisson. N'ouvrez pas la porte du four.
- Décongelez les plats surgelés avant de les cuire.
- Utilisez des récipients munis de couvercles. Sans couvercle, la consommation d'énergie peut être 4 fois plus importante.
- Sélectionnez le brûleur le mieux adapté à la taille du bas de la casserole utilisée. Sélectionnez toujours la casserole à la taille la plus appropriée pour vos plats. Les grandes casseroles nécessitent davantage d'énergie.
- Veillez à utiliser des casseroles à fond plat pour la cuisson sur une table de cuisson électrique. Les casseroles avec un fond épais offrent une meilleure conduction de la chaleur. Vous pouvez économiser jusqu'à 1/3 de l'énergie.
- Les récipients et casseroles doivent être compatibles avec les plaques chauffantes. Le fond des récipients ou des casseroles ne doit pas être plus petit que la plaque chauffante.
- Veillez à ce que les plaques chauffantes et le fond des casseroles soient toujours propres. La saleté réduit la conduction de la chaleur entre la plaque chauffante et le fond de la casserole.
- Pour les cuissons longues, éteignez la plaque chauffante 5 à 10 minutes avant la fin du temps de cuisson. Vous pouvez ainsi économiser jusqu'à 20 % d'énergie en utilisant la chaleur résiduelle.

Première utilisation

Premier nettoyage de l'appareil



La surface pourrait être endommagée par certains détergents ou produits de nettoyage. N'utilisez pas de détergents agressifs, de poudre/crèmes de nettoyage ou d'objets tranchants pour le nettoyage.

1. Retirez tous les matériaux d'emballage.
2. Essuyez les surfaces de l'appareil à l'aide d'un chiffon humide ou d'une éponge et terminez avec un chiffon sec.

Première cuisson

Faites chauffer l'appareil pendant 30 minutes puis éteignez-le. De cette manière, tous les résidus de production ou les couches de conservation seront brûlés et supprimés.



AVERTISSEMENT

Les surfaces chaudes peuvent provoquer des brûlures !

L'appareil peut être très chaud pendant son utilisation. Ne touchez jamais les brûleurs, sections internes du four, résistances, etc. lorsqu'ils sont chauds. Tenez les enfants à l'écart.

Utilisez toujours des gants de protection thermique lorsque vous placez ou retirez des plats du four chaud.

Four électrique

1. Sortez toutes les plaques de cuisson et la grille métallique du four.
2. Fermez la porte du four.
3. Sélectionnez la position "Traditionnel".
4. Sélectionnez l'intensité la plus forte pour le grill ; voir *Utilisation du four électrique, page 20*.
5. Faites fonctionner le four environ 30 minutes.
6. Eteignez votre four ; voir *Utilisation du four électrique, page 20*

Four à grill

1. Sortez toutes les plaques de cuisson et la grille métallique du four.
2. Fermez la porte du four.
3. Sélectionnez l'intensité la plus forte pour le grill ; voir *Utilisation du grill, page 22*.
4. Faites fonctionner le four environ 30 minutes.
5. Eteignez votre grill ; voir *Utilisation du grill, page 22*

Plaque chauffante

1. Tous les résidus de production ou les couches de conservation doivent être brûlés avant la première utilisation. Faites fonctionner la plaque chauffante à un niveau de température intermédiaire pendant 8 minutes à vide (sans ustensile dessus). Aucune casserole ou récipient ne doit être placé sur la plaque chauffante au cours de cette procédure.



Une odeur et de la fumée peuvent se dégager pendant quelques heures au cours de la première utilisation. Ce phénomène est tout à fait normal. Assurez-vous que la pièce est bien aérée pour évacuer l'odeur et la fumée. Évitez de respirer la fumée et l'odeur qui se dégagent.

5 Utilisation de la table de cuisson

Généralités concernant la cuisson

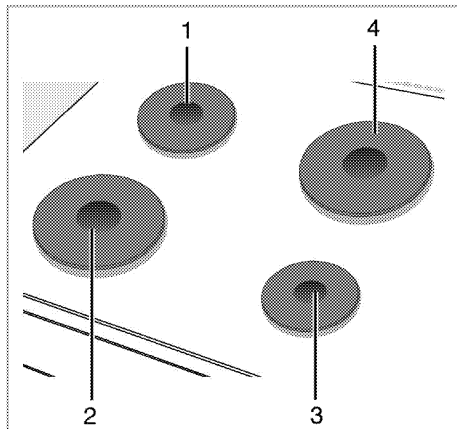


Ne remplissez jamais la poêle à plus d'un tiers. Ne laissez pas la table de cuisson sans surveillance lorsque vous chauffez de l'huile. Une huile surchauffée expose au risque d'incendie. **Ne tentez jamais d'éteindre un éventuel incendie avec de l'eau !** Lorsque l'huile s'enflamme, couvrez-la avec une couverture pare-flammes ou un chiffon humide. Éteignez la table de cuisson si cela ne pose aucun risque et appelez les sapeurs-pompiers.

- Avant de faire frire des aliments, séchez-les toujours avant de les tremper dans l'huile chaude. Assurez-vous que les aliments surgelés soient bien décongelés avant de les faire frire.
- Ne couvrez pas le récipient lorsque vous faites chauffer de l'huile.
- Disposez les poêles et casseroles de manière à ce que leur poignée ne se trouve pas au-dessus de la table de cuisson afin d'éviter de faire chauffer les poignées. Ne placez pas de récipients instables et pouvant se renverser facilement sur la table de cuisson.
- Ne placez pas de récipients et de casseroles vides sur les foyers qui sont allumés. Ils pourraient être endommagés.
- Faire chauffer un foyer en l'absence d'un récipient ou d'une casserole peut entraîner des dommages pour l'appareil. Arrêtez les foyers de cuisson une fois la cuisson terminée.
- La surface de l'appareil peut être brûlante, évitez donc de poser des récipients en plastique ou en aluminium dessus. Évitez également d'utiliser ce type de récipients pour y conserver de la nourriture.
- N'utilisez que des casseroles à fond plat.
- Placez la quantité de nourriture appropriée dans les casseroles utilisées. Ainsi, vous n'aurez pas à effectuer un nettoyage superflu en évitant que vos plats ne débordent.
Ne posez pas les couvercles de vos poêles et casseroles sur les foyers de cuisson. Placez les casseroles de manière à ce qu'elles soient centrées sur le foyer de cuisson. Lorsque vous voulez déplacer la casserole sur un autre

foyer de cuisson, soulevez-la et placez-la sur le foyer de cuisson souhaité au lieu de la faire glisser.

Utilisation des tables de cuisson



- 1 Plaque chauffante 14-16 cm
- 2 Plaque chauffante 18-20 cm
- 3 Plaque chauffante 14-16 cm
- 4 Plaque chauffante 18-20 cm (Les dimensions indiquées représentent les diamètres recommandés de poêles et casseroles à utiliser.)

Utilisation des plaques chauffantes

Les boutons de la table de cuisson peuvent être tournés dans les deux sens et fournissent le contrôle de la température graduellement.



Si la table de cuisson est équipée de plaques chauffantes avec la fonction Booster, la plaque chauffante appropriée sera désignée par un point rouge.

Protection contre la surchauffe

Les plaques chauffantes dont la puissance est supérieure à 1000 W sont équipées d'une protection contre la surchauffe. La protection contre la surchauffe réduit la puissance de la plaque chauffante dans les cas suivants :

- Absence de récipient ou de casserole sur la plaque chauffante.
- Le récipient ou la casserole sur la plaque chauffante est vide.
- Le fond du récipient ou de la casserole n'est pas plat.

Allumage des plaques chauffantes

Utilisez les boutons de la plaque chauffante pour faire fonctionner les plaques chauffantes. Positionnez les boutons de la plaque chauffante au niveau adéquat afin d'obtenir le niveau de cuisson souhaité.

Niveau de cuisson	1	2 — 3	4 — 6
	réchauffer	mijoter, mitonner	cuire, rôtir, bouillir

Arrêt des plaques chauffantes

Tournez le bouton de la plaque chauffante sur OFF (indicateur vers le haut)

6 Utilisation du four

Informations générales concernant la pâtisserie, la rôtisserie et les grillades



AVERTISSEMENT

Les surfaces chaudes peuvent provoquer des brûlures !

L'appareil peut être très chaud pendant son utilisation. Ne touchez jamais les brûleurs, sections internes du four, résistances, etc. lorsqu'ils sont chauds. Tenez les enfants à l'écart.

Utilisez toujours des gants de protection thermique lorsque vous placez ou retirez des plats du four chaud.



DANGER:

Faites attention lors de l'ouverture du four car de la vapeur peut s'en échapper.

La vapeur peut provoquer des brûlures sur vos mains, votre visage et/ou vos yeux.

Conseils pour la pâtisserie

- Utilisez des plats en métal anti-adhérent adaptés ou des ustensiles en aluminium ou des moules en silicone résistant à la chaleur.
- Utilisez l'espace de la plaque au mieux.
- Placez le moule de cuisson au milieu.
- Sélectionnez l'emplacement adapté avant d'allumer le four ou le grill. Ne changez pas d'emplacement lorsque le four est chaud.
- Gardez la porte du four fermée.

Conseils pour rôtir

- Assaisonner les poulets entiers, dindes et gros morceaux de viande avec du jus de citron et du poivre noir avant la cuisson augmentera la performance de cuisson.
- La viande rôtie met 15 à 30 minutes de plus à cuire avec des os par rapport à un rôti équivalent sans os.
- Chaque centimètre d'épaisseur de viande requiert environ 4 à 5 minutes de temps de cuisson.
- Laissez la viande reposer dans le four pendant environ 10 minutes après le temps de cuisson. Le jus se répartira sur l'ensemble de la viande et ne coulera pas à sa découpe.
- Le poisson doit être placé au milieu du four ou plus bas dans un plat résistant au feu.

Conseils pour les grillades

Lorsque la viande, poissons et volailles sont grillés, ils brunissent rapidement, deviennent croustillants et ne

sèchent pas. Les morceaux minces, les brochettes de viandes et les saucisses mais également les légumes à forte teneur en liquide (par exemple les tomates et les oignons) sont particulièrement adaptés à cette cuisson.

- Répartissez les morceaux à griller sur la grille métallique ou la plaque de cuisson avec la grille métallique de manière à ce que l'espace couvert ne dépasse pas la taille de la résistance.
- Glissez la grille ou la plaque de cuisson avec la grille dans le four au niveau souhaité. Si vous faites des grillades sur la grille, glissez la plaque de cuisson sur le châssis pour recueillir les graisses. Ajoutez un peu d'eau dans la plaque de cuisson pour faciliter le nettoyage.

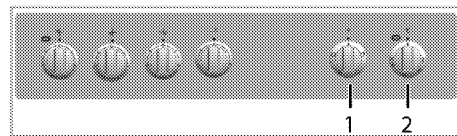


Les aliments non adaptés pour le grill exposent à des risques d'incendie.

N'utilisez que des aliments à griller adaptés à une chaleur de grill intense. Ne placez pas la nourriture trop au fond du grill. Il s'agit de la zone la plus chaude et les aliments gras pourraient prendre feu.

Utilisation du four électrique

Sélection d'une température et d'un mode de fonctionnement.



- 1 Sélectionneur des fonctions du four
 - 2 Sélectionneur de température du four
1. Réglez la manette des fonctions sur la fonction souhaitée.
 2. Réglez la manette Température sur la température souhaitée.

» Le four chauffe à la température réglée et garde cette température. Pendant le chauffage, le voyant de la température reste allumé.

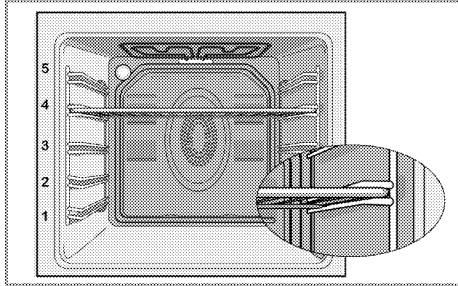
Arrêt du four électrique

Tournez la manette des fonctions et celle de la température sur la position arrêt (supérieure).

Positions des châssis (pour modèle avec grill)

Il est important de placer la grille correctement sur le châssis. La grille doit être insérée entre les châssis métalliques comme sur l'illustration.

Ne laissez pas la plaque du grill appuyée sur le mur arrière du four. Faites coulisser la grille vers l'avant du châssis et placez-la à l'aide de la contre-porte afin d'obtenir les meilleures performances du grill.



Modes de fonctionnement

L'ordre des modes de fonctionnement présenté peut varier sur votre appareil.

Convection naturelle



Les éléments chauffants supérieurs et inférieurs fonctionnent simultanément. Les aliments sont cuits simultanément par le dessus et le dessous. Par exemple, il est adapté pour des gâteaux, des pâtisseries ou des gâteaux et des ragoûts dans des moules. Cuisson avec une seule plaque.

Sole



Seule la sole fonctionne. Adapté par ex. pour des pizza et pour dorer le dessous des plats.



Cette fonction doit également être utilisée pour faciliter le nettoyage vapeur.

Grill



Le petit grill sur le haut du four fonctionne. Adapté pour les grillades.

- Placez des portions de petite ou moyenne taille correctement sous l'élément de grill pour les grillades.
- Réglez la température sur le niveau maximum.
- Retournez la nourriture à mi-cuisson.

Grill fort



Le grand grill sur le haut du four fonctionne. Adapté pour les griller de grandes quantités de viande.

- Placez des portions de grande ou moyenne taille correctement sous la résistance de grill pour les grillades.
- Réglez la température sur le niveau maximum.
- Retournez la nourriture à mi-cuisson.





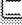

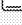
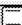

Tableau des temps de cuisson

	Les durées indiquées dans ce tableau ne servent que d'exemple. Elles peuvent varier selon la température, l'épaisseur et le type d'aliments, ainsi que vos préférences de cuisson.
--	------------------------------------------------------------------------------------------------------------------------------------------------------------------------------------

Cuisson au four et rôtisserie

	Le 1er étage du four est l'emplacement du premier gradin.
--	-----------------------------------------------------------

Plat	Nombre de plaques (tepsi adet)		Hauteur des gradins	Température (°C)	Temps de cuisson (approx. en min.)
**Gâteaux sur plaque	Une plaque		3	175	30 ... 45
**Gâteaux en moule	Une plaque		3	175	30 ... 50
**Gâteaux dans du papier alimentaire	Une plaque		3	160 ... 170	20 ... 30
**Génoise	Une plaque		3	180 ... 200	10 ... 20
**Cookies	Une plaque		3	160 ... 170	20 ... 30
**Pâte à chou	Une plaque		3	200	20 ... 30

**Pâte au beurre	Une plaque		3	190	25 ... 35
**Levain de pâte	Une plaque		3	190	20 ... 40
**Lasagnes	Une plaque		2	180	25 ... 45
**Pizza	Une plaque		2	200	15 ... 25
Bifteck (entier) / Rôti	Une plaque		2	25 min. 220, puis 180 ... 190	80 ... 120
Gigot d'agneau (casserole)	Une plaque		2	25 min. 220, puis 180 ... 190	70 ... 100
Poulet rôti	Une plaque		2	15 min. 220, puis 190	55 ... 75
Dinde (émincée)	Une plaque		2	25 min. 220, puis 190	70 ... 120
Poisson	Une plaque		3	200	20 ... 30


(**) Pour une cuisson nécessitant un préchauffage, préchauffez au début de la cuisson jusqu'à ce que le témoin du thermostat s'éteigne.

Conseils pour la pâtisserie

- Si le gâteau est trop sec, augmentez la température de 10°C et réduisez le temps de cuisson.
- Si le gâteau est trop humide, utilisez moins de liquide ou baissez la température de 10°C.
- Si le gâteau est trop foncé sur le dessus, placez-le au niveau inférieur, baissez la température et augmentez le temps de cuisson.
- S'il est bien cuit à l'intérieur mais collant à l'extérieur, utilisez moins de liquide, baissez la température et augmentez le temps de cuisson.

Conseils pour la pâtisserie


- Si la pâtisserie est trop sèche, augmentez la température de 10°C et réduisez le temps de cuisson. Humectez les couches de pâte avec une sauce composée de lait, d'huile, d'oeuf et de yaourt.
- Si la pâtisserie met trop de temps pour cuire, faites attention à ce que l'épaisseur de la pâtisserie que vous avez préparée ne dépasse pas la profondeur de la plaque.
- Si la partie supérieure de la pâtisserie dore mais que la partie inférieure n'est pas cuite, vérifiez que vous n'avez pas utilisé trop de sauce pour le bas de la pâtisserie. Essayez de répandre la sauce équitablement sur les couches de pâte et le haut de la pâtisserie afin de les dorer au même niveau.

 Faites cuire la pâte conformément au mode et à la température indiqués dans le tableau de cuisson. Si la partie inférieure n'est toujours pas suffisamment dorée, la prochaine fois, placez-la à un niveau inférieur.

Conseils pour la cuisson des légumes

- Si le plat de légumes ne contient plus de jus et devient trop sec, cuisez-les dans une casserole avec un couvercle au lieu d'une plaque. Les récipients clos préservent le jus du plat.
- Si un plat de légumes ne cuit pas, faites bouillir les légumes au préalable ou préparez-les comme des aliments en conserve et placez-les au four.

Utilisation du grill

 **AVERTISSEMENT**
Fermez la porte du four pendant les grillades.
Les surfaces chaudes peuvent brûler !

Allumage du grill

1. Tournez la manette Fonction dans le sens des aiguilles d'une montre sur le symbole du grill.
 2. Réglez ensuite la température désirée du grill.
 3. Si nécessaire, effectuez un préchauffage d'environ 5 minutes.
- » Le voyant du thermostat (température) s'allume.

Extinction du grill

1. Tournez la manette des fonctions sur la position arrêt (haut).


 Les aliments non adaptés pour le grill exposent à des risques d'incendie. N'utilisez que des aliments à griller adaptés à une chaleur de grill intense. Ne placez pas la nourriture trop au fond du grill. Il s'agit de la zone la plus chaude et les aliments gras pourraient prendre feu.

Tableau des temps de cuisson pour le grill


Grillade par grill électrique


Aiments	Position de la grille	Temps de grillade (environ)
Poisson	4...5	20...25 min. [#]
Ailes ou cuisses de poulet	4...5	25...35 min.
Côtelettes d'agneau	4...5	20...25 min.
Rôti de bœuf	4...5	25...30 min. [#]
Côtelettes de veau	4...5	25...30 min. [#]
Pain toast	4	1...2 min.
[#] selon l'épaisseur		

7 Maintenance et entretien


Généralités


Un nettoyage régulier de l'appareil en rallongera la durée de vie et diminuera l'apparition de problèmes.

 **DANGER:**
Débranchez l'appareil de la prise d'alimentation avant de commencer le nettoyage et l'entretien.
Vous risqueriez un choc électrique !

 **DANGER:**
Laissez l'appareil refroidir avant de le nettoyer.
Les surfaces chaudes peuvent brûler !

- Nettoyez l'appareil après chaque utilisation. Il vous sera ainsi possible d'ôter plus facilement les résidus de nourriture éventuels, évitant ainsi qu'ils ne brûlent lors de l'utilisation suivante.
- Aucun produit nettoyant particulier n'est nécessaire pour nettoyer l'appareil. Utilisez de l'eau tiède avec du détergent, un chiffon doux ou une éponge pour nettoyer l'appareil et essuyez-le à l'aide d'un chiffon sec.
- Veillez toujours à bien essuyer les excès de liquide après le nettoyage et essuyez immédiatement tout déversement.
- N'utilisez pas de détergents contenant de l'acide ou du chlore pour nettoyer les surfaces en acier inoxydable et la poignée. Utilisez un chiffon doux avec un détergent liquide non abrasif pour nettoyer ces parties, en prenant soin de toujours frotter dans le même sens.

 La surface pourrait être endommagée par certains détergents ou produits de nettoyage. N'utilisez pas de détergents agressifs, de poudre/crèmes de nettoyage ou d'objets tranchants pour le nettoyage.

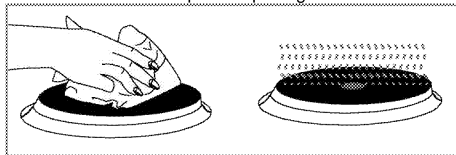
 N'utilisez pas de nettoyeurs à vapeur pour le nettoyage de l'appareil, car ceux-ci présentent un risque d'électrocution.

Nettoyage de la table de cuisson

Tables de cuisson électriques


1. Éteignez les plaques chauffantes et attendez qu'elles refroidissent.
2. Si nécessaire, nettoyez les plaques avec un produit de nettoyage (des dégraissants/adoucissants sont disponibles en magasins spécialisés).

3. Faites chauffer quelques minutes après le nettoyage afin de faire sécher la partie supérieure.
4. Appliquez régulièrement une fine couche d'huile pour machines sur la surface supérieure de la table de cuisson pour la protéger.



Nettoyage du bandeau de commande

Nettoyez le bandeau de commande et les boutons de commande avec un chiffon humide et essuyez-les.

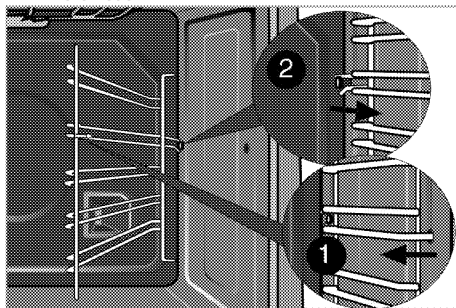
 Ne retirez pas les boutons de commande pour nettoyer le bandeau de commande. Le panneau de commande pourrait être endommagé !

Nettoyage du four

Pour nettoyer la paroi latérale

(Cette fonction est optionnelle. Elle peut ne pas être disponible sur votre produit.)

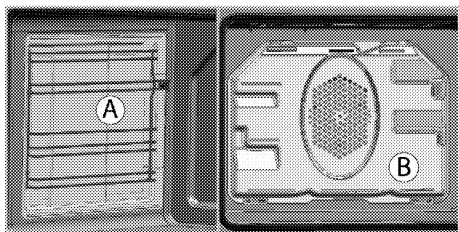
1. Retirez la partie avant du rail latéral en le tirant vers le côté opposé de la paroi latérale.
2. Retirez le rail latéral complètement en le tirant vers vous.



Parois catalytiques

(Cette fonction est optionnelle. Elle peut ne pas être disponible sur votre produit.)

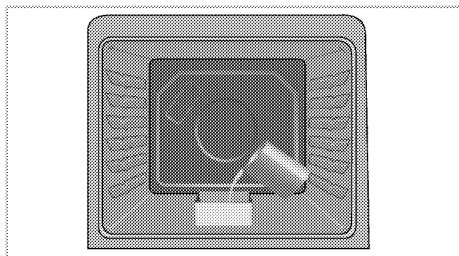
Les parois latérales internes (A) et/ou la paroi arrière (B) de votre produit peuvent être revêtues d'un émail catalytique. Les parois catalytiques ont une couleur mate claire et une surface poreuse. Ne nettoyez pas les parois catalytiques du four. Les surfaces poreuses des parois catalytiques sont nettoyées automatiquement par absorption et conversion des déversements d'huile (vapeur et dioxyde de carbone).



Nettoyage vapeur facile

Il assure un nettoyage facile parce que la saleté (après avoir attendu pas très longtemps) est ramollie par la vapeur qui se forme à l'intérieur du four et les gouttes d'eau de condensation sur les surfaces intérieures du four.

1. Retirez tous les accessoires du four.
2. Placez un récipient métallique sur la partie inférieure du four. Ajoutez 400 ml d'eau dans le réservoir.



3. Réglez la température du four à 200° C et laissez tourner sur le mode de nettoyage vapeur facile bas pendant 25 minutes.
4. Ouvrez la porte et essuyez les surfaces intérieures du four avec une éponge ou un chiffon humide.
5. Utilisez de l'eau tiède avec du détergent, une éponge ou un chiffon doux pour nettoyer la saleté persistante et enlevez-la à l'aide d'un chiffon sec.

Nettoyage de la porte du four.

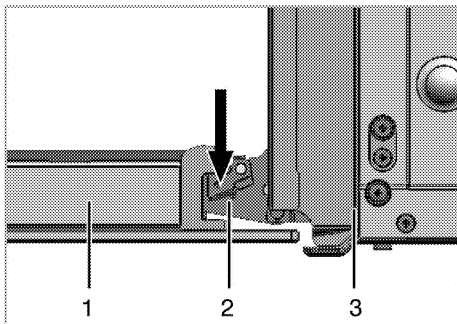
Utilisez de l'eau tiède avec du détergent, un chiffon doux ou une éponge pour nettoyer la porte du four et essuyez l'appareil à l'aide d'un chiffon sec.



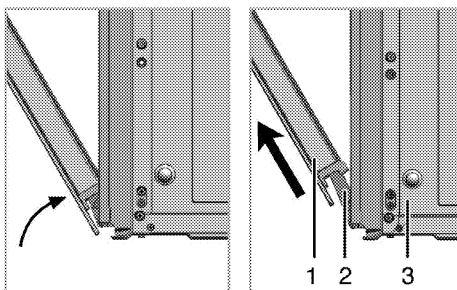
N'utilisez pas de détergents abrasifs ou de grattoirs en métal dur pour nettoyer la porte du four. Vous pourriez rayer la surface et endommager la vitre.

Retirer la porte du four.

1. Ouvrez la porte frontale (1).
2. Ouvrez les clips sur le logement de la charnière (2) sur les côtés droit et gauche de la porte frontale en faisant pression sur les clips, tel qu'illustré dans le schéma.



- 1 Porte frontale
- 2 Charnière
- 3 Four



3. Ouvrez la porte frontale à moitié.
4. Retirez la porte frontale en la tirant vers le haut pour la libérer des charnières droite et gauche.



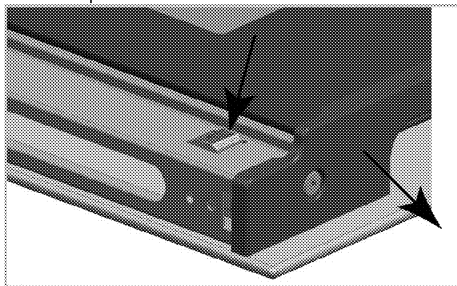
Les étapes effectuées pendant le processus de retrait doivent être suivies dans l'ordre inverse pour installer la porte. N'oubliez pas de fermer les clips du logement de la charnière lors de la réinstallation de la porte.

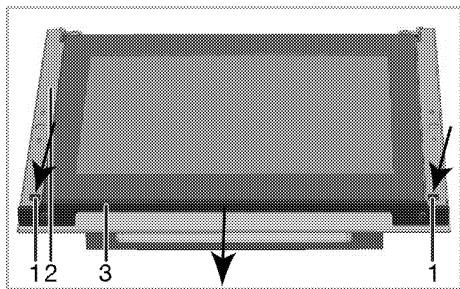
Retrait de la vitre de la porte

(Cette fonction est optionnelle. Elle peut ne pas être disponible sur votre produit.)

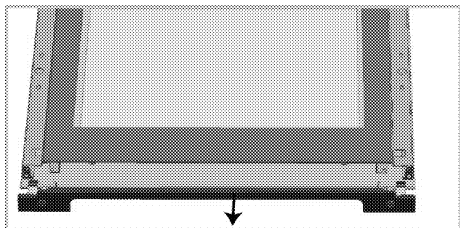
Le panneau vitré interne de la porte du four peut être retiré pour le nettoyage.

Ouvrez la porte du four.

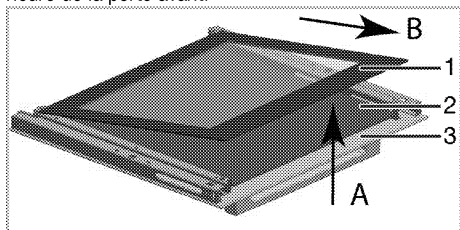




- 1 Languette
- 2 Cadre
- 3 Profilé



Comme illustré sur les figures ci-dessus, appuyez sur les languettes (1) et tirez le profilé (3) vers vous simultanément pour retirer le profilé fixé sur la partie supérieure de la porte avant.

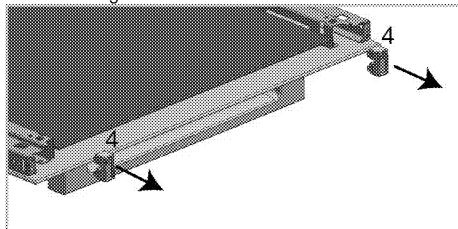


- 1 Panneau vitré du fond
- 2 Panneau vitré intérieur*
- 3 Panneau vitré extérieur
- * (Elle peut ne pas être disponible sur votre produit.)

Comme illustré sur la figure, soulevez légèrement le panneau vitré du fond (1) vers « A » et tirez-le vers « B ».

Si votre appareil est équipé d'un panneau vitré intérieur,

Tirez les éléments de raccordement du porte-verre au centre pour les libérer des panneaux vitrés comme l'illustre la figure.



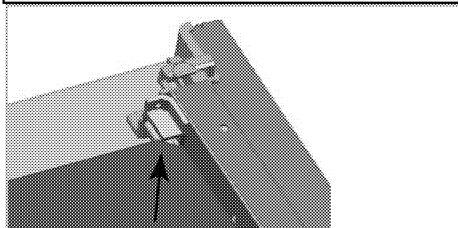
- 4 Élément de raccordement du porte-verre*
- * (Elle peut ne pas être disponible sur votre produit.)

Répétez cette opération pour retirer le panneau vitré intérieur (2). Lors du remontage de la porte, réinstallez d'abord le panneau vitré intérieur (2).

Comme illustré sur la figure, positionnez le panneau vitré de sorte qu'il s'insère dans l'encoche en plastique.



Autrement, il ne s'insère pas complètement, ce qui pourrait l'exposer aux vibrations et le briser.



Quand vous installez le panneau vitré du fond (1), vérifiez que le côté imprimé du panneau est orienté vers le panneau vitré intérieur.

Assurez-vous que les coins inférieurs du panneau vitré du fond sont insérés dans les encoches en plastique.



Autrement, il ne s'insère pas complètement, ce qui pourrait l'exposer aux vibrations et le briser.

N'oubliez pas de placer les pièces de raccordement du porte-verre dans leurs encoches.

Enfin, appuyez sur les languettes du profilé pour qu'elles s'insèrent à nouveau dans leurs encoches.

8 Recherche et résolution des pannes

Le four émet de la vapeur lorsqu'il est en marche.

- Il est normal que de la vapeur s'échappe pendant le fonctionnement. >>> *Cela n'est pas un défaut.*

Le appareil émet des bruits métalliques lors des phases de chauffage et de refroidissement.

- Lorsque les pièces métalliques sont chauffées, elles peuvent se détendre et émettre ces bruits. >>> *Cela n'est pas un défaut.*

Le appareil ne fonctionne pas.

- Le fusible d'alimentation est défectueux ou grillé. >>> *Vérifiez les fusibles dans la boîte à fusibles. Remplacez ou réactivez-les le cas échéant.*
- L'appareil n'est pas relié à la prise de mise à la terre. >>> *Vérifiez le branchement de la prise.*

La lumière du four ne s'allume pas.

- L'ampoule du four est défectueuse. >>> *Remplacer l'ampoule du four.*
- L'alimentation est coupée. >>> *Vérifiez s'il y a du courant. Vérifiez les fusibles dans la boîte à fusibles. Remplacez ou réactivez-les le cas échéant.*

Le four ne chauffe pas.

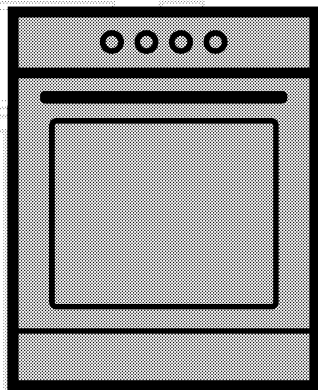
- La fonction et /ou la température ne sont pas réglées. >>> *Réglez la fonction et la température avec les touches/manettes fonction et/ou température.*
- L'alimentation est coupée. >>> *Vérifiez s'il y a du courant. Vérifiez les fusibles dans la boîte à fusibles. Remplacez ou réactivez-les le cas échéant.*



Consultez le technicien autorisé ou le revendeur qui vous a vendu l'appareil si vous ne parvenez pas à résoudre le problème après avoir suivi les instructions comprises dans ce chapitre. N'essayez jamais de réparer un appareil défectueux vous-même.

Trouba

Návod k použití



CZ

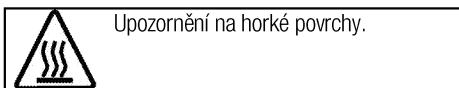
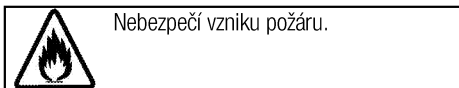
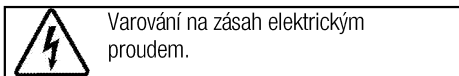
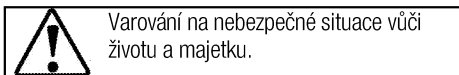
beko

Prosím, čtěte nejprve tento návod.

Vážený zákazníku,
Děkujeme za výběr produktu Beko. Doufáme, že s tímto produktem, který byl vyroben s využitím vysoce kvalitní a moderní technologie, dosáhnete těch nejlepších výsledků. Proto si před použitím produktu pečlivě přečtěte celý návod k použití a jakékoli doplňující dokumenty a uchovejte je pro budoucí použití. Pokud produkt předáte další osobě, rovněž ji předejte návod k použití. Dodržte veškerá varování a informace obsažené v návodu k použití. Nezapomeňte, že tento návod se může vztahovat i k několika jiným modelům. Rozdíly mezi modely jsou v návodu výslovně uvedeny.

Vysvětlení symbolů

V celém návodu k použití jsou použity následující symboly:



Arçelik A.Ş.
Karaağaç caddesi No:2-6
34445 Sütlüce/Istanbul/TURKEY
Made in TURKEY

1 Důležité pokyny a upozornění týkající se bezpečnosti a životního prostředí **4**

Obecná bezpečnost.....	4
Elektrická bezpečnost.....	4
Bezpečnost produktu.....	5
Určené použití.....	7
Mises en garde pour les enfants	7
Likvidace starého výrobku	8
Likvidace obalových materiálů.....	8
Likvidace starého výrobku	8

2 Obecné informace **9**

Přehled	9
Obsah balení	10
Technické parametry.....	11

3 Montáž **12**

Před montáží	12
Instalace a připojení	12

4 Příprava **14**

Tipy pro úsporu energie.....	14
Úvodní použití	14
První čištění produktu.....	14
Výchozí ohřev	14

5 Používání varné desky **15**

Obecné informace o vaření	15
Používání varných desek.....	15

6 Obsluha trouby **16**

Obecné informace pro pečení, rožnění a grilování..	16
Používání elektrické trouby.....	16
Provozní režimy.....	17
Tabulka časů vaření	17
Ovládání grilu.....	18
Tabulka časů pečení pro grilování.....	18

7 Údržba a péče **19**

Obecné informace.....	19
Čištění varné desky.....	19
Čištění ovládacího panelu	19
Čištění trouby.....	19
Odstranění dvířka trouby.....	20
Odstranění vnitřního skla dvířek.....	20

8 Odstraňování potíží **22**

1 Důležité pokyny a upozornění týkající se bezpečnosti a životního prostředí

Tento oddíl obsahuje bezpečnostní pokyny, které vám pomohou předejít riziku zranění a poškození.

Nedodržení těchto pokynů zruší platnost záruky.

Obecná bezpečnost

- Toto zařízení může být používáno dětmi staršími 8 let a osobami se sníženými fyzickými, smyslovými nebo duševními schopnostmi nebo s nedostatkem zkušeností, pokud je na ně dohlíženo nebo byly poučeny o použití zařízení bezpečným způsobem a rozumí zahrnutým rizikům.
Děti si nesmí se zařízením hrát.
Čištění a údržba uživatelem nesmí být prováděna dětmi bez dozoru.
- Pokud je výrobek předán jiné osobě za účelem soukromého použití nebo nepřímého použití, je třeba této osobě poskytnout také uživatelskou příručku, štítky k výrobku a další nezbytné dokumenty a díly.
- Produkt nikdy nepokládejte na podlahu zakrytou kobercem. Nedostatek vzduchu pod produktem způsobí přehřátí elektrických součástí. To způsobí problémy s vaším produktem.
- Instalaci a opravy musejí vždy provádět pracovníci

autorizovaného servisu. Výrobce neodpovídá za škody vzniklé při procesech prováděných neoprávněnými osobami, může dojít i k propadnutí záruky. Před instalací si pečlivě přečtěte pokyny.

- Nepoužívejte výrobek, pokud je vadný nebo vykazuje viditelné škody.
- Po každém použití zkontrolujte, zda jsou všechna funkční tlačítka vypnutá.

Elektrická bezpečnost

- Dojde-li k selhání produktu, nesmí být používán až do okamžiku opravy zástupcem autorizovaného servisu. Hrozí riziko zásahu elektrickým proudem!
- Produkt zapojte pouze do uzemněné zásuvky s daným napětím a ochranou uvedenou v "Technické údaje". Uzemnění musí zajistit kvalifikovaný elektrikář, pokud používáte výrobek s transformátorem nebo bez něj. Naše společnost nenesé žádnou zodpovědnost za problémy vyplývající z neuzemnění produktu v souladu s místními směrnici.

- Produkt nikdy nemyjte nalitím vody na něj! Hrozí riziko zásahu elektrickým proudem!
- Produkt musí být během instalace, údržby, čištění nebo oprav odpojen.
- Pokud je napájecí kabel poškozen, musí jej vyměnit výrobce, jeho servisní zástupce nebo obdobně kvalifikovaná osoba, aby se předešlo riziku.
- Použijte pouze kabel uvedený v "Technické údaje".
- Spotřebič musí být nainstalován tak, aby byl ze sítě zcela odpojen. Oddělení musí být zajištěno buď zástrčkou nebo spínačem vestavěným do fixní elektrické instalace, v souladu se stavebními směrnici.
- La surface arrière du four devient chaude lors de l'utilisation. Zkontrolujte, zda není elektrické napojení v kontaktu se zadní stěnou; jinak může dojít k poškození spojů.
- Nezachycujte napájecí kabel mezi dvířky trouby a rám a neved'te jej po horkých plochách. Jinak může dojít k roztavení izolace kabelu a následkem zkratu dojde k požáru.
- Všechny činnosti s elektrickým zařízením a systémy mohou provádět jen autorizované osoby.
- V případě jakýchkoli poškození vypněte přístroj a odpojte jej od

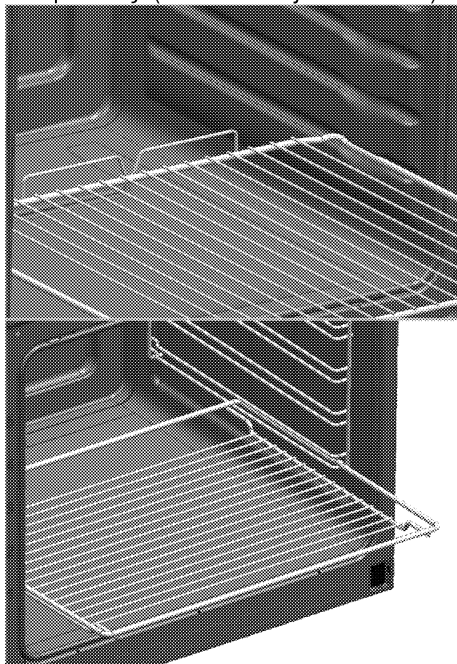
napájení. Za tímto účelem vypněte domovní pojistku.

- Zkontrolujte, zda je hodnota pojistky kompatibilní s výrobkem.

Bezpečnost produktu

- Spotřebič a dostupné části se při používání zahřívají. Dávejte pozor, abyste se nedotkli topných prvků. Děti do 8 let věku udržujte mimo dosah nebo pod stálým dohledem.
- Nikdy nepoužívejte výrobek, pokud váš úsudek nebo koordinaci ovlivňuje použití alkoholu a/nebo léků.
- Soyez prudent lors de l'utilisation d'alcool dans vos plats. Alkohol se při vysokých teplotách vypařuje a může způsobit požár, jelikož se vznítí, když se dostane do kontaktu s horkou plochou.
- Nestavte žádné hořlavé materiály vedle výrobku, jelikož jeho boky se při používání zahřejí.
- Během použití se spotřebič zahřeje. Dávejte pozor, abyste se nedotkli topných prvků.
- Všechny větrací otvory musejí zůstat bez překážek.
- Neohřívejte uzavřené plechovky a sklenice v troubě. Tlak, který se nahromadí ve sklenici/plechovce, může vést k jejímu prasknutí.
- Neumísťujte pečicí plechy, nádoby či alobal přímo na dno trouby. Nahromaděné horko může poškodit dno trouby.

- Nepoužívejte drsné abrazivní čisticí prostředky nebo ostré kovové stěrky na čištění skla dvířek trouby, protože mohou poškrábat povrch, což může vést k poškození skla.
- Na čištění spotřebiče nepoužívejte parní čističe, mohlo by dojít k zásahu elektrickým proudem.
- (Liší se podle modelu výrobku.)
Správné umístění drátěné police a plechu na drátěné přihrádky
Je nutné správně umístit polici a/nebo plech na přihrádku.
Nasuňte polici nebo plech mezi 2 kolejnice a zajistěte, aby byla v rovnováze, než na ni umístíte pokrmy (viz následující obrázek).



- Nepoužívejte výrobek bez předních skleněných dveří nebo s prasklými dveřmi.
- Madlo trouby není sušák pro utěrky. Nevěšte na něj utěrky, rukavice nebo podobné textilní výrobky, když je v provozu gril s otevřenými dvířky.
- Vždy používejte tepluvzdorné rukavice při vkládání a vyjímání nádob z horké trouby.
- Pečicí papír dejte do pekáče nebo do příslušenství trouby (plech, gril, atd.) společně s jídlem a potom vše zasuňte do předehřáté trouby. Odstraňte části pečicího papíru přecházející okraje pekáče nebo příslušenství, abyste předešli nebezpečí kontaktu s topnými tělesy v troubě. Pečicí papír nikdy nepoužívejte při teplotě překračující uvedenou hodnotu na obalu pečicího papíru. Pečicí papír nedávejte přímo na dno trouby.
- Vaření bez dozoru, při kterém používáte tuk nebo olej může být nebezpečné a může způsobit požár. NIKDY se nepokoušejte uhasit oheň vodou, ale vypněte spotřebič a poté plamen zakryjte pokličkou nebo hasicí rouškou.
- Nebezpečí požáru: Na povrchu určeném k vaření neskladujte žádné předměty.

- Spotřebič by se neměl spínat pomocí externího časovače nebo samostatného dálkového ovládání.
- Používejte pouze šrouby navržené výrobcem kuchyňského spotřebiče nebo uvedené výrobcem spotřebiče v návodu k použití jako vhodné nebo šrouby, které jsou zapojené do spotřebiče. Použití nevhodných šroubů může způsobit nehody.

Pro spolehlivost ohně:

- Ujistěte se, zda zástručka zapadla do zásuvky a nezpůsobí vznik jiskry.
- Nepoužívejte poškozený nebo nalomený prodlužovací kabel ani jiný než originální kabel.
- Ujistěte se, zda je při zapojení není na zástrčce žádná vlhkost ani kapalina.

Určené použití

- Tento výrobek je určen pro domácí použití. Komerční použití není přípustné.
- Toto zařízení je určeno jen pro vaření. Nesmí se používat na jiné účely, například k vytápění místností.
- Tento výrobek nepoužívejte k ohřívání talířů pod grilem, sušení ručníků a utěrek atd. na rukojeti a pro vytápění.
- Výrobce nezodpovídá za žádné škody způsobené nesprávným použitím nebo manipulací.

- Troubu lze použít k rozmrazení, pečení, rožnění a grilování pokrmů.

Mises en garde pour les enfants

- Přístupné části se mohou během používání rozehrát. Malé děti udržujte mimo dosah.
- Obalové materiály jsou pro děti nebezpečné. Udržujte děti mimo dosah obalových materiálů. Veuillez jeter les fournitures d'emballage en respectant les normes relatives à l'environnement.
- Elektrické výrobky jsou nebezpečné pro děti. Udržujte děti mimo tento výrobek, pokud je v provozu, nedovolte jim hrát si s výrobkem.
- Nad spotřebič nestavte žádné předměty, na něž by děti mohly dosáhnout.
- Když jsou otevřená dvířka trouby, nekládejte na ně žádný těžký předmět a nedovolte dětem, aby na ně sedaly. Může se převrátit nebo by se poškodily závěsy dveří.

Likvidace starého výrobku

Dodržování směrnice WEEE a o likvidaci odpadů:



Tento produkt splňuje směrnici EU WEEE (2012/19/EU). Tento výrobek nese symbol pro třídění, platný pro elektrický a elektronický odpad (WEEE).

Tento produkt byl vyroben z vysoce kvalitních součástí a materiálů, které lze znovu použít a které jsou vhodné pro recyklaci. Produkt na konci životnosti nevyhazujte do běžného domácího odpadu. Odveďte ho do sběrného místa pro recyklaci elektrických a elektronických zařízení. Informace o těchto sběrných místech získáte na místních úřadech.

Dodržování směrnice RoHS:

Produkt, který jste zakoupili splňuje směrnici EU RoHS (2011/65/EU). Neobsahuje žádné škodlivé ani zakázané materiály, které jsou směrnicí zakázané.

Likvidace obalových materiálů

- Obalové materiály jsou nebezpečné pro děti. Obalové materiály uschovejte na bezpečném místě mimo dosah dětí. Obalové materiály výrobku jsou vyrobeny z recyklovatelných materiálů. Zlikvidujte je správně a třídte je v souladu s pokyny pro likvidaci recyklovaného odpadu. Nelikvidujte je s běžným domácím odpadem.

Likvidace starého výrobku

- Uschovejte si originální karton od výrobku a přepravujte výrobek v něm. Dodržujte pokyny na kartonu. Pokud nemáte originální karton, zabalte výrobek do bublin nebo silného kartonu a pevně oblepte páskou.
- Aby drátěná police a plech v troubě nepoškodily dvířka trouby, umístěte pásku kartonu na vnitřek dveří trouby v částech, které odpovídají poloze plechů. Přilepte dvířka trouby k bočním stěnám.
- Nepoužívejte dvířka nebo madlo ke zvedání či přesouvání výrobku.



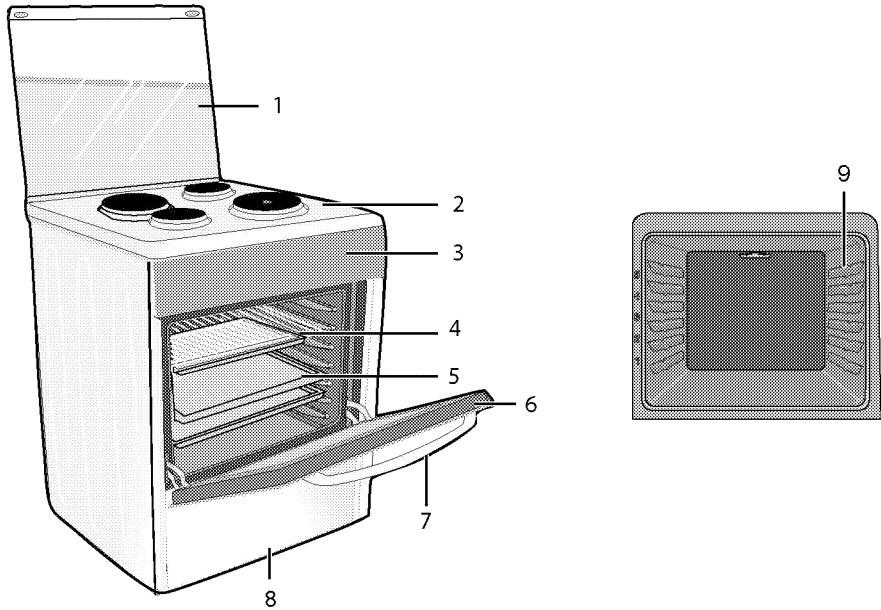
Nevkládejte žádné předměty na výrobek a posouvajte jej ve svislé poloze.



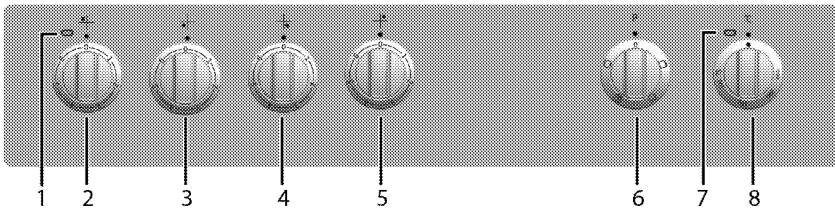
Zkontrolujte vzhled výrobku, zda neobsahuje škody, k nimž mohlo dojít při přepravě.

2 Obecné informace

Přehled



- | | | | |
|---|----------------|---|--------------|
| 1 | Horní víko | 6 | Přední dveře |
| 2 | Plotna | 7 | Madlo |
| 3 | Ovládací panel | 8 | Spodní část |
| 4 | Drátěná police | 9 | Polohy polic |
| 5 | Plech | | |



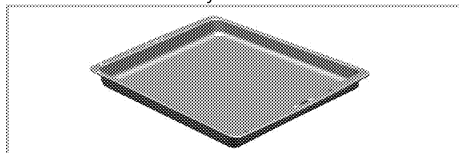
- | | | | |
|---|----------------------|---|---------------------|
| 1 | Výstražná kontrolka | 5 | Plotna Vzadu vpravo |
| 2 | Plotna Vzadu vlevo | 6 | Funkční spínač |
| 3 | Plotna Vpředu vlevo | 7 | Světlo termostatu |
| 4 | Plotna Vpředu vpravo | 8 | Spínač termostatu |

Obsah balení

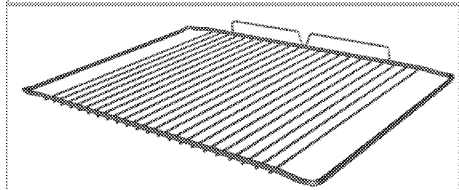
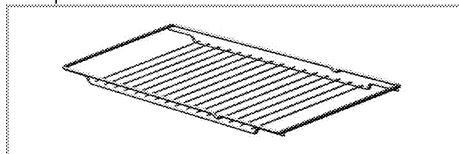


Dodávané příslušenství se může lišit podle modelu výrobku. Všechna příslušenství popisovaná v návodu k použití nemusejí být součástí vašeho výrobku.

1. **Návod k použití**
2. **Plech do trouby**
Používá se na cukroviny, mražené potraviny a velké rožňené kusy.



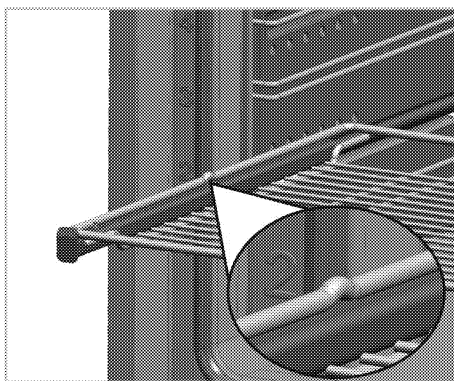
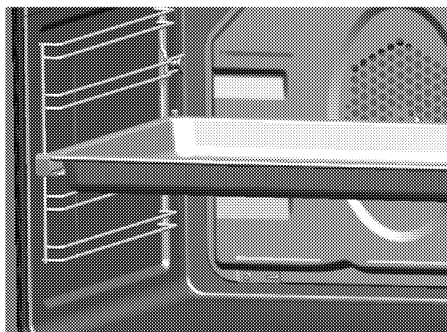
3. **Drátěná police**
Slouží k rožnění a pokládání pečených, rožňených nebo v hrnci pečených pokrmů na požadované úrovni.



4. **Správné umístění drátěné police a plechu na teleskopické přihrádce**
(Tato funkce je volitelná. Nemusí být součástí vašeho výrobku.)

Teleskopické přihrádky umožňují snadno vkládat a vyjímat plechy a drátěnou polici.

Při používání plechu a drátěné police s teleskopickými přihrádkami, zkontrolujte, zda jsou kolíky v zadní části stojanů na teleskopické přihrádce u okrajů drátěné police a plechu.



Technické parametry

OBECE	
Vnější rozměry (výška/šířka/hloubka)	850 mm/500 mm/600 mm
Napětí/frekvence	220-240 V/380-415 V 3N ~ 50 Hz
Celková spotřeba energie	7.4 kW
Pojistka	16 A x 3 / 25 A
Typ kabelu / průřez	min.H05VV-FG 5 x 1,5 mm ² / 3 x 2,5 mm ²
DESKA	
Hořáky	
Vzadu vlevo	Plotna
Rozměry	145 mm
Výkon	1000 W
Vpředu vlevo	Plotna
Rozměry	180 mm
Výkon	1500 W
Vpředu vpravo	Plotna
Rozměry	145 mm
Výkon	1500 W
Vzadu vpravo	Plotna
Rozměry	180 mm
Výkon	1500 W
TROUBA/GRIL	
Hlavní trouba	Konvenční trouba
Spotřeba energie grilu	1.6 kW

Základy: Informace na energetickém štítku elektrických trub jsou uvedeny v souladu s normou EN 60350-1 / IEC 60350-1. Tyto hodnoty jsou zjišťovány za standardního zatížení s horním-dolním ohřevem nebo horkovzdušným provozu (pokud existuje).
Třída energetické účinnosti je stanovena v souladu s následujícími prioritami podle toho, zda na výrobku existují příslušné funkce nebo ne. 1-Vaření s eko-ventilátorem, 2- Turbo pomalé pečení, 3- Turbo pečení, 4- Horní/dolní ohřev s ventilátorem, 5- Horní a dolní ohřev.



Technické parametry se mohou měnit bez předchozího upozornění za účelem zvyšování kvality výrobku.



Obrázky v tomto návodu jsou schematické a nemusí se shodovat s vaším výrobkem.



Hodnoty na štítcích výrobku nebo v doprovodné dokumentaci jsou zjišťovány v laboratorních podmínkách podle příslušných norem. Podle provozních a okolních podmínek výrobku se tyto hodnoty mohou měnit.

3 Montáž

Výrobek musí nainstalovat kvalifikovaná osoba v souladu s platnými předpisy. Jinak není možné uznat záruku. Výrobce neodpovídá za škody vzniklé při procesech prováděných neoprávněnými osobami, může dojít i k propadnutí záruky.

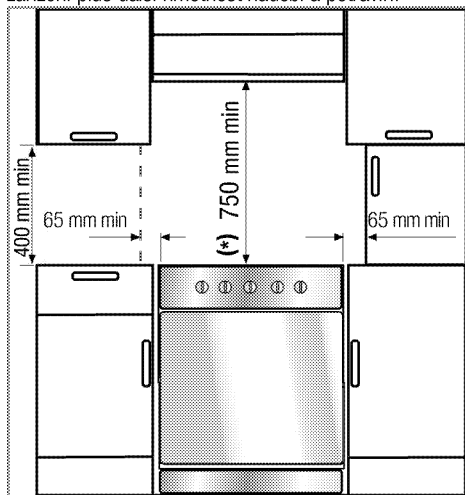
i Za přípravu místa a elektrické instalace výrobku odpovídá zákazník.

NEBEZPEČÍ:
Výrobek musí být instalován v souladu se všemi místními a/nebo elektrickými vyhláškami.

NEBEZPEČÍ:
Před instalací zkontrolujte případné vady na výrobku. Pokud nějaké objevíte, neinstalujte jej.
Poškozené výrobky mohou ohrozit vaši bezpečnost.

Před montáží

Abyste zajistili přítomnost vzduchových proudů pod produktem, doporučujeme upevnit výrobek na pevnou základnu s tím, že nožky by se neměly ponořovat do koberce ani měkkých podlahových krytin. Podlaha kuchyně musí být schopna unést hmotnost zařízení plus další hmotnost nádobí a potravin.



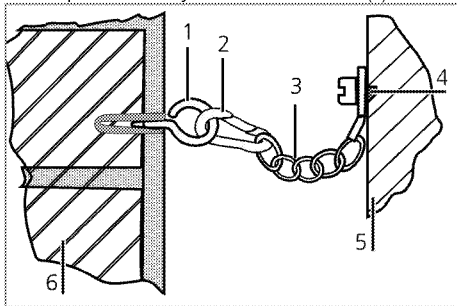
- Lze je používat se skříněmi po obou stranách, ale pro minimální vzdálenost 400 mm nad úroveň plotny počítejte s bočním odstupem 65 mm mezi spotřebičem a jakoukoli stěnou, příčkou nebo vysokou skříní.

- Lze jej používat i jako samostatně stojící spotřebič. Nad povrchem desky je nutno počítat s minimální vzdáleností 750 mm.
- (*) Pokud nad sporákem instalujete digestoř, upravte výšku instalace podle pokynů výrobce digestoře (min. 650 mm).
- Spotřebič odpovídá zařízením třídy 1, tj. lze jej umístit zadní a **jednou** stranou ke stěně kuchyně, kuchyňskému nábytku nebo zařízení libovolné velikosti. Kuchyňský nábytek nebo vybavení na **druhé** straně smí být pouze stejné velikosti nebo menší.
- Jakýkoli kuchyňský nábytek vedle spotřebiče musí být tepluvzdorný (do 100 °C min.).

Bezpečnostní popruh

Spotřebič je nutno zajistit proti převážení pomocí dvou řetězů dodaných s troubou.

Hák (1) utáhnete pomocí správného čepu ke kuchyňské stěně (6) a bezpečnostní popruh (3) připojíte k háku pomocí uzamykacího mechanismu (2).



- Stabilizační hák
- Uzamykací mechanismus
- Bezpečnostní popruh
- Upevněte popruh k zadní straně sporáku
- Zadní strana sporáku
- Stěna kuchyně

i Stabilní řetěz, který je maximálně krátký a praktický a díky tomu se předchází překlopení dopředu a do strany a posunutí trouby.

Stabilní řetěz pro vařiče není navržen s otvorem pro zapojení konzole.

Instalace a připojení

Přístroj lze instalovat a připojovat jen v souladu se zákonnými předpisy.

i Neinstalujte přístroj vedle chladniček či mrazniček. Teplu vyzařované výrobkem zvýší spotřebu energie chladicích zařízení.

- Příklad přenášejte nejméně ve dvou.
- Příklad umístěte přímo na zem. Nesmí být na podstavci nebo základně.



Nepoužívejte dvířka nebo madlo k přenášení či přesouvání výrobku. Dvířka, madlo nebo závěsy se mohou poškodit.

Elektrické zapojení

Zapojte výrobek do uzemněné zásuvky/vedení chráněné pojistkou o vhodné kapacitě podle tabulky "Technické parametry". Uzemnění musí zajistit kvalifikovaný elektrikář, pokud používáte výrobek s transformátorem nebo bez něj. Naše společnost neodpovídá za škody vzniklé z důvodu používání výrobku bez správného uzemnění v souladu s místními předpisy.



NEBEZPEČÍ:

Výrobek smí být připojen k napájení pouze autorizovaný a kvalifikovaný pracovník. Záruční lhůta výrobku začíná běžet až po řádné instalaci.

Výrobce neodpovídá za škody vzniklé při procesech prováděných neoprávněnými osobami.



NEBEZPEČÍ:

Napájecí kabel je nutno nepřiskřípnout, ohnout či zmáčknout, nesmí přijít do styku s horkými částmi zařízení.

Poškozený napájecí kabel musí vyměnit kvalifikovaný elektrikář. Jinak je zde nebezpečí zásahu elektrickým proudem, zkratu nebo požáru!

Údaje napájení musejí odpovídat údajům na typovém štítku přístroje. Štítek je přístupný při otevření dvířek nebo dolního krytu, případně se nachází na zadní stěně přístroje podle typu přístroje.

Napájecí kabel vašeho výrobku musí odpovídat hodnotám v tabulce "Technické parametry".



NEBEZPEČÍ:

Než zahájíte jakoukoli činnost na elektrické instalaci, odpojte výrobek od napájení. Hrozí riziko zásahu elektrickým proudem!

Připojování napájecího kabelu

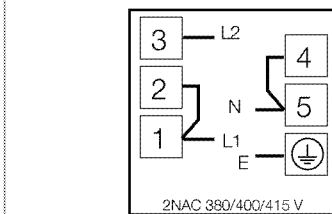
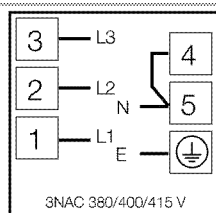
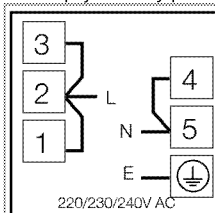
1. Pokud s výrobkem není dodán napájecí kabel, napájecí kabel zvolený podle tabulky (*Technické parametry, strana 11*) v souladu s elektroinstalací ve vašem domě musí být připojen k vašemu výrobku podle pokynů ve schématu ke kabelu. Pokud nelze odpojit všechny póly v napájení, je nutno připojit odpojovací zařízení s odstupem kontaktů nejméně 3 mm (pojistky, bezpečnostní spínače,

stykače) a všechny póly tohoto odpojovacího zařízení musejí být vedle výrobku (nikoli nad výrobkem) v souladu se směrnicemi IEE. Nedodržení tohoto pokynu může vést k provozním problémům a neplatnosti záruky na výrobek.



Doporučujeme provést další ochranu odpojovačem zbytkového proudu.

2. Otevřete kryt bloku svorek šroubovákem.
3. Zasuňte napájecí kabel do svorky kabelu pod zakončením a upevněte jej k hlavnímu trupu přiloženým šroubem na svěrací součástce.
4. Připojte kabely podle přiloženého schématu.



5. Po dokončení zapojení kabelu uzavřete kryt bloku svorek.
6. Ved'te napájecí kabel tak, aby nebyl v kontaktu s výrobkem a nedošlo k jeho přimáčknutí mezi výrobek a stěnu.



Napájecí kabel nesmí být delší než 2 m z bezpečnostních důvodů.

- Zatláčte výrobek ke stěně kuchyně.
- **Nastavování nožek trouby**
Vibrace během používání mohou vést k pohybům nádob. Této nebezpečné situaci předejdete tím, když bude výrobek v rovině a vyvážený. Z bezpečnostních důvodů zkontrolujte vyváženost výrobku tak, že upravíte čtyři nožky vespod tak, že je otočíte doleva nebo doprava a zarovnáte podle pracovní desky.

Poslední kontrola

1. Zapojte výrobek znovu k napájení.
2. Zkontrolujte funkce elektřiny.

4 Příprava

Tipy pro úsporu energie

Následující informace vám pomohou používat zařízení ekologicky a ušetřit energii:

- Používejte tmavé a smaltované nádoby, přenos tepla pak bude lepší.
- Když připravujete pokrmy, provádějte předehřívání, pokud je doporučuje návod k použití nebo recept.
- Během pečení neotevírejte často dvířka trouby.
- Zkuste péct více než jeden pokrm v troubě současně, jakmile je to možné. Můžete vařit tak, že na drátěnou polici umístíte dvě nádoby.
- Pečte více než jeden pokrm za druhým. Trouba již bude horká.
- energii ušetříte, pokud troubu vypnete pár minut před koncem doby pečení. Neotevírejte dvířka trouby.
- Zmražené potraviny před vařením rozmrazte.
- Používejte pánve/hrnce s víky na vaření. Pokud nemáte víko, spotřeba energie může vzrůst až čtyřnásobně.
- Zvolte hořák, který je vhodný pro rozměr dna hrnce. Vždy zvolte správný rozměr hrnce pro připravovaný pokrm. Větší hrnce vyžadují více energie.
- Dávejte pozor a používejte ploché hrnce při vaření na elektrických deskách. Hrnce se silným dnem zaručují lepší vodivost tepla. Dosáhnete tak úspor energie až o 1/3.
- Nádoby a hrnce musejí být vhodné pro plotny. Dna nádob nebo hrnců nesmějí být menší než plotna.
- Plotny a dna hrnců udržujte čisté. Nečistoty sniží vodivost tepla mezi plotnou a dnem hrnce.
- U dlouhodobého vaření vypněte plotnu 5 až 10 minut před koncem doby vaření. Pokud využijete zbytkového tepla, dosáhnete úspor energie až o 20%.

Úvodní použití

První čištění produktu



Povrch se může poškodit vlivem některých saponátů nebo čistících materiálů. Nepoužívejte agresivní saponáty, čistící prášek/mléko ani ostré předměty při čištění.

1. Sejměte všechny obaly.

2. Setřete povrch výrobku vlhkým hadříkem nebo houbičkou a osušte hadříkem.

Výchozí ohřev

Zahřívejte výrobek cca 30 minut, pak je vypněte. Tím dojde k odpálení a odstranění zbytků nebo vrstev z výroby.



VAROVÁNÍ!

Horké povrchy způsobují popáleniny!

Výrobek může být během používání horký.

Nikdy se nedotýkejte horkých hořáků, vnitřních částí trouby, topných prvků atd. Udržujte děti mimo dosah.

Vždy používejte tepluvzdorné rukavice při vkládání a vyjímání nádob z horké trouby.

Elektrická trouba

1. Vyjměte všechny pečící plechy a drátěnou polici z trouby.
2. Zavřete dvířka trouby.
3. Zvolte statickou pozici.
4. Zvolte nejvyšší výkon grilu; viz *Používání elektrické trouby, strana 16*.
5. Zapněte troubu asi na 30 minut.
6. Vypněte troubu; viz *Používání elektrické trouby, strana 16*.

Trouba s grilem

1. Vyjměte všechny pečící plechy a drátěnou polici z trouby.
2. Zavřete dvířka trouby.
3. Zvolte nejvyšší výkon grilu; viz *Ovládání grilu, strana 18*.
4. Zapněte troubu asi na 30 minut.
5. Vypínání grilu; viz *Ovládání grilu, strana 18*.

Plotna

1. Veškeré zbytky z výroby nebo konzervační vrstvy je nutno opálit před prvním použitím. Plotnu zapněte na střední výkon asi na 8 minut, nestavte na ni žádnou nádobu. Na plotnu během této doby nestavte žádné nádoby ani hrnce.



Při prvním použití se může na pár hodin uvolňovat kouř a zápach. To je normální. Zkontrolujte, zda je místnost řádně odvětrána, abyste odstranili kouř i zápach. Vyhněte se přímému vdechování kouře a zápachu.

5 Používání varné desky

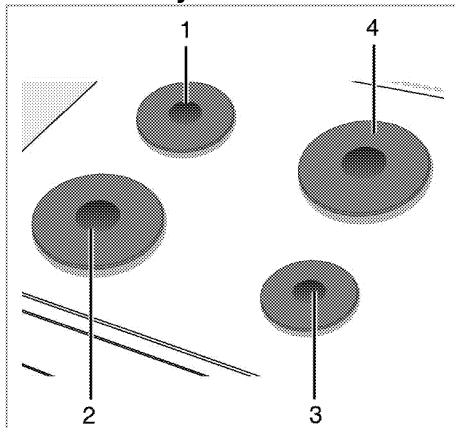
Obecné informace o vaření



Nikdy nepilňte pánev olejem do více než jedné třetiny. Při nahřívání oleje nechte varnou desku bez dozoru. Přehřátý olej znamená nebezpečí požáru. **Nikdy se nesnažte možný oheň uhasit vodou!** Když se olej vznítí, přikryjte jej požární dekou nebo vlhkým hadrem. Vypněte varnou desku, pokud je to bezpečné, a zavolejte hasiče.

- Potraviny před smažením pečlivě osušte a opatrně vložte do horkého oleje. Před smažením zkontrolujte, zda zmrazené potraviny zcela rozmrzly.
- Nezakrývejte nádobu, v níž zahříváte olej.
- Pánve a hrnce umísťujte tak, aby jejich rukojeti nebyly nad varnou deskou a nemohlo dojít k jejich spálení. Na desku neumisťujte nevyvážené a snadno překlápělné nádoby.
- Na zapnuté varné oblasti nepokládejte prázdné nádoby a hrnce. Mohly by se poškodit.
- Provoz varných oblastí naprázdno bez nádoby nebo hrnce může poškodit výrobek. Jakmile dovaříte, vypněte varné oblasti.
- Jelikož povrch výrobku může být horký, nepokládejte na něj plastové ani hliníkové nádoby. Takové nádoby by neměly být používány k uchování potravin.
- Používejte pouze hrnce a nádoby s plochým dnem.
- Do hrnců a pánví vkládejte přiměřené množství potravin. Takto nebudete muset provádět zbytečné čištění z důvodu přetečení. Nepokládejte poklice hrnců nebo pánví na varné oblasti. Pokládejte hrnce do středu varné oblasti. Pokud chcete hrnce posunout na jinou varnou oblast, zvedněte jej a postavte ho tam, neposunujte jím.

Používání varných desek



- 1 Plotna 14-16 cm
- 2 Plotna 18-20 cm
- 3 Plotna 14-16 cm
- 4 Plotna 18-20 cm je seznam doporučených průměrů pro hrnce nebo pánve na příslušné hořáky.

Používání ploten

Tlačítka varné desky lze otočit oběma směry tak, že je zajištěna postupná kontrola teploty.



Pokud je deska vybavena plotnami s funkcí posilovače, bude příslušná plotna označena červeným puntíkem.

Ochrana proti přehřátí

Plotny s výkonem nad 1000 W jsou vybaveny ochranou proti přehřátí. Ochrana proti přehřátí snižuje výkon plotny v následujících případech:

- Na plotně není žádná nádoba nebo hrnec.
- Na plotně je prázdná nádoba nebo hrnec.
- Dno nádoby nebo hrnce není ploché.

Zapnutí ploten

Use hotplate knobs to operate the hotplates. Pro dosažení požadované úrovně vaření otočte tlačítka ploten na požadovanou úroveň.

Úroveň vaření	1	2 — 3	4 — 6
	zahřívání	dušení, zahřívání	vaření, smažení

Vypnutí ploten

Otočte tlačítkem plotny do polohy vypnuto (nahore).

6 Obsluha trouby

Obecné informace pro pečení, rožnění a grilování



VAROVÁNÍ!

Horké povrchy způsobují popáleniny! Výrobek může být během používání horký. Nikdy se nedotýkejte horkých hořáků, vnitřních částí trouby, topných prvků atd. Udržujte děti mimo dosah. Vždy používejte tepluvzdorné rukavice při vkládání a vyjímání nádob z horké trouby.



NEBEZPEČÍ:

Dávejte pozor při otevírání dvířek trouby, může unikat pára. Únik páry vám může opařit ruce, obličej a/nebo oči.

Tipy pro pečení

- Používejte nepřilnavé kovové plechy nebo hliníkové nádoby nebo tepluvzdorné silikonové formy.
- Co nejlépe využijte místo na polici.
- Pečící formu vkládejte doprostřed přihrádky.
- Zvolte správnou pozici přihrádky, než troubu nebo gril zapnete. Neměňte pozici přihrádky, když je trouba horká.
- Udržujte dvířka trouby zavřená.

Tipy na rožnění

- Pokud na celé kuře, krocana a velké kusy masa naneseš např. citronovou šťávu a černý pepř před pečením, zvýšíš účinnost pečení.
- Rožnění masa s kostí trvá asi o 15 až 30 minut déle než masa stejné velikosti bez kostí.
- Každý centimetr tloušťky masa vyžaduje asi 4 až 5 minut pečení.
- Maso nechte v troubě ještě cca 10 minut po době pečení. Štávy se pak lépe rozmístí po celém kusu masa a nevytěkají při naříznutí.
- Ryby kladte na střední nebo dolní přihrádku do žáruvzdorného plechu.

Tipy na grilování

- Když grilujete maso, ryby a drůbež, rychle zhnědnou, mají pěknou kůrku a nevysušují se. Ploché kusy, rožněné maso a klobásy jsou pro grilování zvláště vhodné, což platí i pro zeleninu s vysokým obsahem vody, jako jsou rajčata a cibule.
- Pokrmy ke grilování rozmístěte na drátěnou mřížku nebo do plechu s drátěnou mřížkou tak, aby pokrytá plocha nepřekračovala rozměry ohřevu.

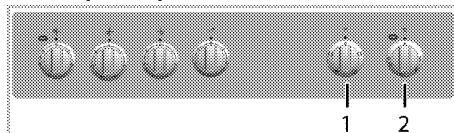
- Posuňte drátěnou mřížku nebo plech s grilem na požadovanou úroveň v troubě. Pokud grilujete na drátěné mřížce, posuňte na dolní přihrádku pečící plech pro zachytávání tuku. Do tohoto plechu nalijte trochu vody pro snadnější čištění.



Potraviny, které nejsou vhodné ke grilování, představují nebezpečí požáru. Používejte na grilování jen ty potraviny, které jsou vhodné pro intenzivní žár grilu. Neumísťujte potraviny příliš daleko dozadu grilu. Je to nejteplejší část a mastné potraviny se mohou vznítit.

Používání elektrické trouby

Zvolte teplotu a provozní režim



1 Funkční spínač

2 Spínač termostatu

1. Nastavte funkční tlačítko na požadovaný provozní režim.

2. Nastavte tlačítko teploty na požadovanou teplotu. » Trouba se zahřeje na nastavenou teplotu a udržuje ji. Při hazířování zůstane svítit kontrolka teploty.

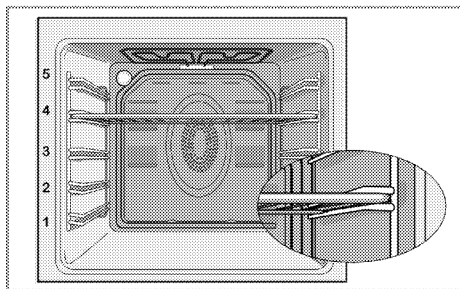
»

Vypněte elektrickou troubu

Přepněte funkční tlačítko a tlačítko teploty do polohy vypnout (nahore).

Polohy přihrádek (pro modely s drátěnou mřížkou)

Je nezbytné umístit drátěnou mřížku správně na přihrádku. Drátěnou mřížku je nutné zasunout mezi přihrádky podle obrázku. Nenechte drátěnou mřížku stát opřenou o zadní stěnu trouby. Drátěnou mřížku posuňte do přední části police a vyrovnejte pomocí dvířek, abyste dosáhli ideálního výkonu grilu.



Provozní režimy

Pořadí provozních režimů uvedené zde se může lišit od vybavy vašeho přístroje.

Horní a dolní ohřev



Horní a dolní ohřev jsou zapnuté. Potraviny se zahřívají současně shora i zdola. Vhodné např. pro koláče, sušenky či koláčky a rendličky v pečicích formách. Používejte vždy jen jeden plech.

Dolní ohřev



Pracuje jen spodní ohřev. Je to vhodné pro pizzu a následně opečení potravin zespolu.



Tato funkce musí být použita rovněž pro snadné parní čištění.

Gril



Je zapnutý malý gril ve stropu trouby. Vhodné pro grilování.

- Vložte malé nebo středně velké části na správnou polici pod gril pro grilování.
- Nastavte teplotu na maximum.
- V polovině doby grilování potraviny otočte.

Plný gril



Je zapnutý velký gril ve stropu trouby. Hodí se na grilování velkého množství masa.

- Vložte velké nebo středně velké části na správnou polici pod gril pro grilování.
- Nastavte teplotu na maximum.
- V polovině doby grilování potraviny otočte.

Tabulka časů vaření

i Časy v této tabulce jsou míněny jako průvodce. Časy se mohou lišit v závislosti na teplotě potravin, tloušťce, typu a vašich vlastních preferencích vaření.

Pečení a rožnění

i 1. police v troubě je **spodní** police.

Nádoba	Počet zásobníků		Položka přihrádky	Teplota (°C)	Čas pečení (cca min.)
**Koláč na plechu	Jeden zásobník		3	175	30 ... 45
**Koláč ve formě	Jeden zásobník		3	175	30 ... 50
**Koláč v pečicím papíru	Jeden zásobník		3	160 ... 170	20 ... 30
**Koláč	Jeden zásobník		3	180 ... 200	10 ... 20
**Sušenky	Jeden zásobník		3	160 ... 170	20 ... 30
**Pečivo	Jeden zásobník		3	200	20 ... 30
**Hutné pečivo	Jeden zásobník		3	190	25 ... 35
**Kvasnice	Jeden zásobník		3	190	20 ... 40
**Lasagne	Jeden zásobník		2	180	25 ... 45
**Pizza	Jeden zásobník		2	200	15 ... 25
Hovězí steak (celý) / Rožnění	Jeden zásobník		2	25 min. 220, potom 180 ... 190	80 ... 120
Jehněčí kýta (v hrnci)	Jeden zásobník		2	25 min. 220, potom 180 ... 190	70 ... 100
Rožněné kuře	Jeden zásobník		2	15 min. 220, potom 190	55 ... 75
Turquie (na plátky)	Jeden zásobník		2	25 min. 220, potom 190	70 ... 120
Ryba	Jeden zásobník		3	200	20 ... 30

(**) Při pečení s nutným přehříváním přehřívajte na začátku pečení, dokud nezhasne kontrolka termostatu.

Tipy pro pečení

- pokud je koláč příliš suchý, zvýšte teplotu o cca 10 a zkraťte dobu pečení.
- Pokud je koláč vlhký, použijte méně tekutiny a snižte teplotu o 10°C.
- Pokud je koláč na povrchu příliš tmavý, položte ho na nižší polici, snižte teplotu a prodlužte dobu pečení.
- Pokud je dobře pečen uvnitř, ale lepkavý na povrchu, použijte méně tekutiny, snižte teplotu a prodlužte dobu pečení.

Tipy pro pečení pečiva

- Pokud je pečivo příliš suché, zvýšte teplotu o cca 10 a zkraťte dobu pečení. Navlhčete vrstvy těsta omáčkou z mléka, oleje, vajec a jogurtu.
- Pokud se pečivo peče příliš dlouho, dávejte pozor, aby tloušťka těsta nepřesáhla hloubku plechu.
- Pokud je povrch pečiva tmavne, ale spodní část není pečená, zkontrolujte, zda množství omáčky, kterou jste použili, není na spodní straně pečiva příliš velké. Snažte se rozprostřít omáčku rovnoměrně mezi vrstvy těsta a na ně pro rovnoměrné zbarvení.



Pečivo pečte v souladu s režimem a teplotou uvedenými v tabulce pečení. Pokud spodní část stále není dostatečně zbarvená, umístěte je příště o jednu úroveň níže.

Tipy na pečení zeleniny

- Pokud zeleninové jídlo ztrácí šťávu a začíná být vysušené, vařte ho v pánvi s poklicí místo na plechu. v uzavřených nádobách jídlo zůstane šťavnaté.
- Pokud se zeleninové jídlo nemůže dovařit, uvařte zeleninu nebo ji připravte jako konzervované jídlo a pak ji dejte do trouby.

Ovládání grilu



VAROVÁNÍ!

Zavírejte dvířka trouby během grilování. Horké povrchy mohou způsobovat popáleniny!

Zapínání grilu

1. Nastavte funkční tlačítko na požadovaný symbol grilu.
 2. Pak zvolte požadovanou teplotu grilování.
 3. Podle potřeby přehřívajte asi 5 minut.
- » Kontrolka teploty se rozsvítí.

Vypínání grilu

1. Otočte funkčním tlačítkem do polohy vypnout (nahore).



Potraviny, které nejsou vhodné ke grilování, představují nebezpečí požáru. Používejte na grilování jen ty potraviny, které jsou vhodné pro intenzivní žár grilu. Neumísťujte potraviny příliš daleko dozadu grilu. Je to nejteplejší část a mastné potraviny se mohou vznítit.

Tabulka časů pečení pro grilování

Grilování s elektrickým grilem



Potraviny	Úroveň zasunutí	Čas grilování (přibl.)
Ryba	4..5	20...25 min. #
Krájené kuře	4..5	25...35 min.
Kousky jehněčího	4..5	20...25 min.
Roastbeef	4..5	25...30 min. #
Kousky telečího	4..5	25...30 min. #
Toastový chléb	4	1...2 min.

podle tloušťky



7 Údržba a péče

Obecné informace

Životnost výrobku se prodlouží a případné problémy se omezí, pokud je výrobek pravidelně čistěn.

	NEBEZPEČÍ: Odpojte zařízení od napájení, než začnete s údržbou a čištěním. Hrozí riziko zásahu elektrickým proudem!
	NEBEZPEČÍ: Před čištěním nechte přístroj vychladnout. Horké povrchy mohou způsobovat popáleniny!

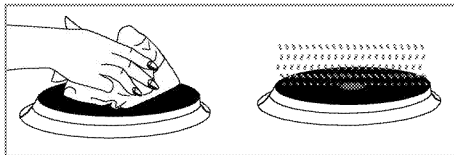
- Výrobek po každém použití pečlivě vyčistěte. Takto snadněji odstraníte nečistoty z pečení, které se takto nebudou při příštím použití přístroje dále připalovat.
- Pro čištění přístroje nejsou potřeba žádná zvláštní čisticíidla. Výrobek omyjte vodou s mycím přípravkem a hadříkem nebo houbou a osušte ji suchým hadrem.
- Vždy zkontrolujte, zda byla jakákoli zbylá kapalina po čištění pečlivě otřena a a případná vylitá kapalina vysušena.
- K čištění nerezových ploch a rukojeti nepoužívejte čisticíidla obsahující kyselinu nebo chlorid. K očištění těchto částí použijte měkký hadřík s tekutým rozpouštědlem (ne brusným) a dávejte pozor, abyste čistili jedním směrem.

	Povrch se může poškodit vlivem některých saponátů nebo čisticích materiálů. Nepoužívejte agresivní saponáty, čisticí prášek/mléko ani ostré předměty při čištění.
	Na čištění spotřebiče nepoužívejte parní čističe, mohlo by dojít k zásahu elektrickým proudem.

Čištění varné desky.


Elektrické varné desky

1. Vypněte plotýnky a vyčkejte, dokud nevychladnou.
2. V případě potřeby vyčistěte plotýnky čisticím (dostanete je ve speciálních obchodech).
3. Po vyčištění je na několik minut zapněte, aby jejich povrch mohl oschnout.
4. Pravidelně potřete povrch varné desky tenkou vrstvou technického oleje, ochráníte ho tak.



Čištění ovládacího panelu

Vyčistěte ovládací panel a tlačítka vlhkým hadříkem a otřete je do sucha.

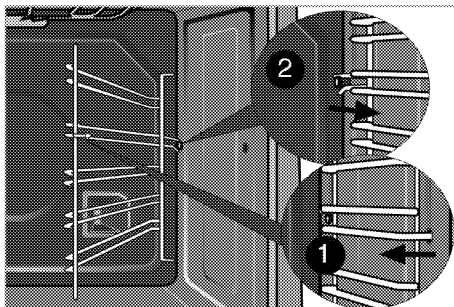
	Při čištění ovládacího panelu nesnímejte tlačítka/ovladače. Ovládací panel by se mohl poškodit.
-----------------------------------------------------------------------------------	----------------------------------------------------------------------------------------------------

Čištění trouby

Čištění boční stěny

(Tato funkce je volitelná. Nemusí být součástí vašeho výrobku.)

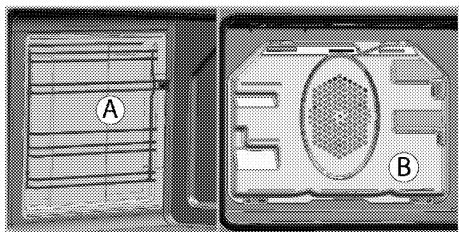
1. Sejměte přední stranu boční police tak, že ji zatáhnete v opačném směru od boční stěny.
2. Vyjměte boční polici zcela tím, že ji přitáhnete k sobě.



Katalytické stěny

(Tato funkce je volitelná. Nemusí být součástí vašeho výrobku.)

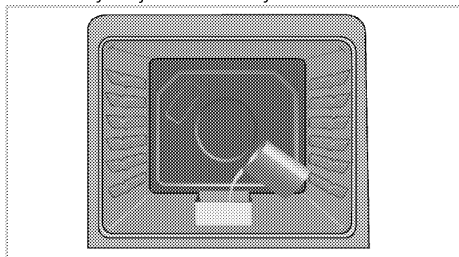
Vnitřní boční stěny (A) a/nebo zadní stěna (B) vašeho výrobku mohou být potaženy katalytickým smaltem. Katalytické stěny mají světle matovanou barvu a porézni povrch. Katalytické stěny trouby se nesmějí čistit. Porézni povrch katalytických stěn se čistí sám tím, že pohlcuje a přeměňuje prskající tuk (pára a oxid uhličitý).



Snadné parní čištění

Zajišťuje snadné čištění, protože nečistota (pokud není příliš stará) se změkčí párou, která se vytvoří uprostřed trouby a zkondenzované kapky vody omyjí vnitřní povrch trouby.

1. Z trouby vyjměte všechna příslušenství.
2. Do spodní části trouby vložte kovovou nádobu. Do nádoby nalijte 400 ml vody.



3. Nastavte troubu do režimu snadné čištění parou a běh na 200 ° C po dobu 25 minut.
4. Otevřete dveře a vlhkou houbou nebo hadříkem otřete vnitřní povrchy trouby.
5. Výrobek omyjte vodou s mycím přípravkem a hadříkem nebo houbou a osušte ji suchým hadrem.

Čištění dvířek trouby

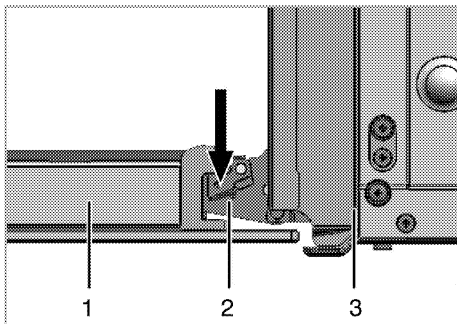
Chcete-li vyčistit dvířka trouby, použijte teplou vodu se saponátem, měkký hadřík nebo houbičku a vyčistěte výrobek, pak jej otřete suchým hadříkem.



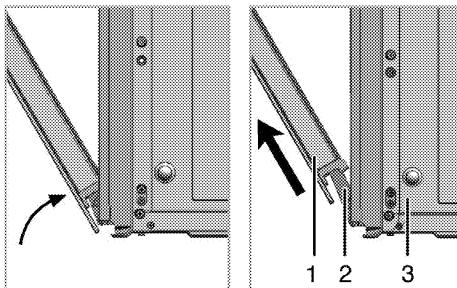
K čištění dvířek trouby nepoužívejte žádná hrubá brusná čisticí ani drátěnky. Mohou poškrábat povrch a poškodit sklo.

Odstranění dvířka trouby.

1. Otevřete přední dvířka (1).
2. Otevřete svorky v krytu pantu (2) na pravé a levé straně předních dveří tím, že zatlačíte dle znázornění na obrázku.



- 1 Přední dveře
- 2 Závěs
- 3 trouba



3. Posuňte přední dveře na půl cesty.
4. Demontujte přední dvířka tak, že je zatlačíte nahoru, pokud je chcete uvolnit z pravého a levého závěsu.



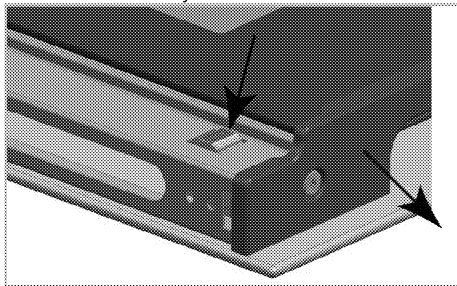
Při instalaci dvířek postupujte podle stejných kroků jako při jejich odstranění, jen v obráceném pořadí. Nezapomeňte zavřít svorky u krytu závěsu při opětovné montáži dveří.

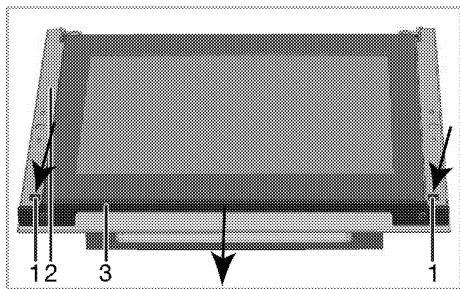
Odstranění vnitřního skla dvířek

(Tato funkce je volitelná. Nemusí být součástí vašeho výrobku.)

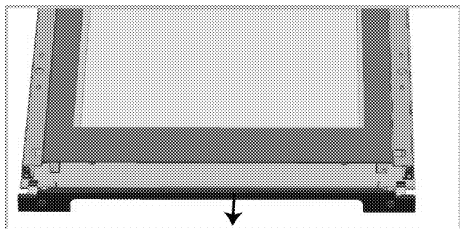
Vnitřní tabulí skla dvířek trouby lze demontovat z důvodu vyčištění.

Otevřete dvířka trouby.

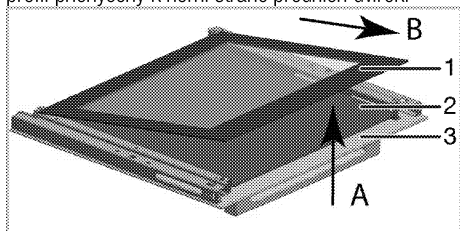




- 1 Úchytka
- 2 Rám
- 3 Profil



Stiskněte úchytky (1) a zároveň vysuňte profil (3) k sobě tak, jak je znázorněno na obrázku. Tím uvolníte profil přichycený k horní straně předních dvířek.



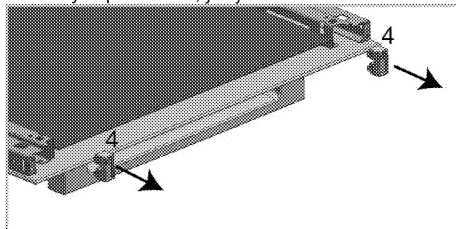
- 1 Nejvnitřnější skleněný panel
- 2 Vnitřní skleněný panel*
- 3 Vnější skleněný panel

* (Nemusí být součástí vašeho výrobku.)

Lehce nadzvedněte nejvnitřnější skleněný panel (1) ve směru „A“ a vytáhněte jej ve směru „B“ tak, jak je znázorněno na obrázku.

Je-li váš výrobek vybavený vnitřním skleněným panelem,

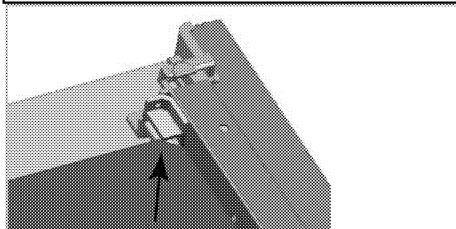
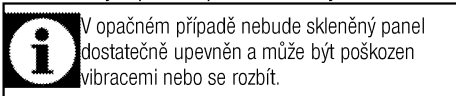
zatáhněte za spojovací držák, který spojuje jednotlivé prvky uprostřed, abyste jej uvolnili od ostatních skleněných panelů tak, jak je znázorněno.



- 4 Spojovací držák skel*

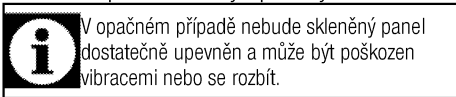
* (Nemusí být součástí vašeho výrobku.)

Stejný postup zopakujte při vyjmutí vnitřního skleněného panelu (2). Prvním krokem k sestavení dveří je reinstalace vnitřního skleněného panelu (2). Umístěte skleněný panel tak, jak je znázorněno na obrázku, aby zapadl do plastové drážky.



Při instalaci nejvnitřnějšího skleněného panelu (1) se ujistěte, že potištěná strana panelu směřuje k vnitřnímu skleněnému panelu.

Je důležité, aby byly dolní rohy nejvnitřnějšího skleněného panelu usazeny v plastových drážkách.



Nezapomeňte umístit spojovací díly na jejich místa. Nakonec stiskněte úchytky na profilu, aby zapadly zpátky na svá místa.

8 Odstraňování potíží

Z trouby za provozu vychází pára.

- Je normální, že při provozu uniká pára. >>> *Nejde o závadu.*

Při zahřívání a ochlazování výrobek vydává kovový zvuk.

- Když se zahřejí kovové součástky, mohou se rozpinat a způsobovat hluk. >>> *Nejde o závadu.*

Výrobek nehřeje.

- Hlavní pojistka je vadná nebo uvolněná. >>> *Zkontrolujte pojistky v pojistkové skříni. Pokud je to nutné, vyměňte je nebo znovu aktivujte.*
- Výrobek není zapojen do (uzemněné) zásuvky. >>> *Zkontrolujte zapojení zástrčky.*

Světlo trouby nefunguje.

- Je vadná žárovka v troubě. >>> *Vyměňte žárovku v troubě.*
- Elektrina je odpojená. >>> *Zkontrolujte, zda je připojená elektrina. Zkontrolujte pojistky v pojistkové skříni. Pokud je to nutné, vyměňte je nebo znovu aktivujte.*

Trouba nehřeje.

- Funkce anebo Teplota nejsou nastavené. >>> *Nastavte funkci a teplotu tlačítkem Funkce anebo Teplota.*
- Elektrina je odpojená. >>> *Zkontrolujte, zda je připojená elektrina. Zkontrolujte pojistky v pojistkové skříni. Pokud je to nutné, vyměňte je nebo znovu aktivujte.*



Pokud nemůžete odstranit poruchu ani poté, co jste postupovali podle pokynů obsažených v této části, obraťte se na autorizovaného servisního pracovníka nebo prodejce, u něhož jste výrobek zakoupili. Nikdy se nepokoušejte opravovat vadný výrobek sami.

ZÁKAZNICKÉ CENTRUM BEKO

BEKO Spolka Akcyjna, org. sl. Lužná 716/2, 160 00 Praha 6 – Vokovice

7 dní v týdnu od 8:00 do 18:00

pomůže vyřešit záruční, případně pozáruční opravy výrobků BEKO

kontakt	220 105 371
	800 350 333
e-mail	zakaznickecentrum@bekosa.cz
Objednávka opravy spotřebiče online	www.bekocr.cz
5 LET ZÁRUKY – podmínky a registrace online	www.bekocr.cz

ZÁRUČNÍ PODMÍNKY ČR

a) Platný a čitelný prodejní doklad, který obsahuje datum prodeje, model spotřebiče a označení prodejce opravňuje uživatele využít záruku na výrobek v souladu s ustanoveními Občanského zákoníku, v platném znění.

b) Není-li stanoveno jinak, je záruční doba na výrobek 24 měsíců. Začíná plynout ode dne převzetí věci kupujícím vyjma případu, kdy je nutné uvedení do provozu oprávněnou firmou. V tom případě začne záruční doba plynout ode dne uvedení výrobku do provozu.

Výrobky vyžadující odborné zapojení: plynové a kombinované sporáky a varné desky, dále všechny spotřebiče, které nejsou vybaveny přívodním elektrickým kabelem zakončeným vidlicí. Zapojení spotřebiče je službou hrazenou zákazníkem. Dovozece nezodpovídá za poškození vzniklé chybnou instalací a chybným zapojením výrobku.

c) Záruka vyplývající z těchto záručních podmínek může být uplatněna pouze na území České republiky a týká se pouze a výhradně spotřebičů dovezených do ČR prostřednictvím naší společnosti, BEKO Spolka Akcyjna, org. sl. Lužná 716/2, 160 00 Praha 6 – Vokovice, která je oficiálním zastoupením značky BEKO pro Českou republiku.

d) Záruka je poskytována kupujícímu (konečnému spotřebiteli) v souladu se zákonem č. 634/1992 Sb., o ochraně spotřebitele v platném znění, na výrobek sloužící běžnému používání v domácnosti. Výrobek není určen k průmyslovému použití a poskytování služeb. Spotřebiče, které nejsou používány v domácnosti, nejsou předmětem záruky (hotelová a restaurační zařízení, školská zařízení, úklidové firmy, atd...)

e) Práva ze zodpovědnosti za vady výrobku se uplatňují u prodávajícího. Záruční oprava se vztahuje výhradně na závady, které vzniknou v době platnosti záruční lhůty a to výrobní vadou. Takto vzniklé závady je oprávněn odstranit pouze autorizovaný servis.

O odstranění vad výrobku v záruční lhůtě je kupující oprávněn požádat prodejce nebo Zákaznické centrum BEKO tel: 220 105 371 (800 350 333) http://www.bekocr.cz/oprava_spotrebice.

f) Zákazník musí při objednání opravy nahlásit datum prodeje, model spotřebiče, výrobní a produktové číslo, které se nachází na výrobním štítku každého spotřebiče. Bez nahlášení těchto údajů nebude moci být požadavek zákazníka na bezplatnou opravu vyřešen. Zákazník je také dále povinen poskytnout autorizovanému servisu součinnost potřebnou k ověření existence případně odstranění reklamované vady.

g) Při návštěvě servisního technika kupující prokáže existenci záruky předložením čitelného prodejního dokladu nebo certifikátu 5 let záruky BEKO. Po provedení záruční opravy jsou autorizovaná servisní střediska nebo prodávající povinni vydat kupujícímu čitelnou kopii opravního listu nebo doklad o uplatnění práva záruky a době trvání opravy. Po dobu záruky je kupující povinen uschovat veškeré doklady související s koupí a servisem výrobku. Opravní list slouží k prokazování práv kupujícího, proto je ve vlastním zájmu kupujícího si zkontrolovat před podpisem veškeré údaje. Záruční lhůta se v případech, kdy závada znemožnila používání výrobku, prodlužuje o dobu, kdy kupující uplatnil nárok na záruční opravu u autorizovaného střediska až do dne převzetí opraveného výrobku.

h) Výrobek musí být instalován a provozován podle návodu k obsluze a platných norem. Funkce chladniček, mrazniček a jiných kombinací je zaručena při okolní teplotě od +10°C do +32°C.

i) Touto zárukou nejsou dotčena práva kupujícího, která se ke koupi věci váží podle zvláštních právních předpisů.

j) Společnost BEKO Spolka Akcyjna, org. sl. Lužná 716/2, 160 00 Praha 6 – Vokovice nabízí spotřebitelům na vybrané modely prodlouženou záruku vcelkové délce trvání 5 let. Předmětem této nadstandardní záruky je bezplatné odstraňování výrobních vad po dobu následujících 36 měsíců od skončení zákonné dvouleté záruční lhůty. Podmínkou získání certifikátu prodloužené záruky je splnění veškerých podmínek uvedených na www.bekocr.cz. O odstranění vad výrobku v prodloužené záruční lhůtě je kupující oprávněn požádat Zákaznické centrum BEKO tel.: 220 105 371 (800 350 333) <http://www.bekocr.cz/oprava-spotrebice>.

Při opravě v rámci prodloužené záruky je uživatel povinen autorizovanému servisu předložit platný certifikát prodloužené záruky a prodejní doklad.

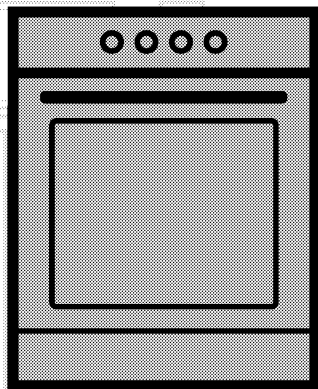
V době trvání prodloužené záruky bude oprávněná reklamacie řešena opravou nebo dodáním náhradního dílu. V případě neodstranitelné vady zajistí dovozce přímo u zákazníka výměnu výrobku za nový. Nárok na výměnu uplatňuje zákazník po zaslání všech potřebných dokladů /platný certifikát, doklad o zakoupení, vyjádření servisního technika/ na e-mail: reklamacie@bekosa.cz nebo poštou na adresu BEKO Spolka Akcyjna, org. sl. Lužná 716/2, 160 00 Praha 6 – Vokovice. Spotřebitel nemá právo v průběhu prodloužené záruky na vrácení kupní částky. Uplatnění práva na bezplatné odstraňování výrobních vad podléhá zde uvedeným všeobecným záručním podmínkám.

Právo na uplatnění záruky zaniká pokud:

- není výrobek používán v souladu s návodem
- došlo k mechanickému poškození výrobku cizím zaviněním, při nesprávné údržbě nebo jiným zanedbáním péče o výrobek
- byl na výrobku proveden neodborný zásah neoprávněnou osobou
- plynové spotřebiče nebo spotřebiče s napájením 400V nebyly uvedeny do provozu odbornou firmou
- došlo k mechanickému poškození při přepravě
- je vada způsobená vnějšími podmínkami, jako jsou např. poruchy v elektrické síti nebo vadná bytová instalace, nevhodnými provozními podmínkami, poškození živlem
- je výrobek vadný z důvodu použití neoriginálního příslušenství a náhradních dílů
- kuchyňská linka, do které je výrobek zabudovaný, nesplňuje technické parametry
- záruka se dále nevztahuje na preventivní údržbu popsanou v návodu k obsluze, popřípadě závady způsobené nevhodnou manipulací, na opotřebením vzniklé běžným používáním, mechanické poškození skleněných a plastových komponentů
- záruka se nevztahuje na návštěvu technika za účelem poradenství, preventivní kontrolu stavu spotřebiče, výměnu náhradního dílu, který nevyžaduje odborný zásah, záměna směru otvírání dveří chladniček

Oven

Gebruikershandleiding



NL

beko

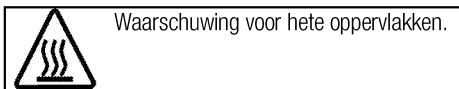
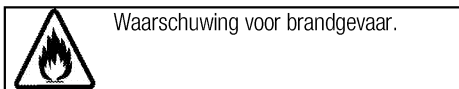
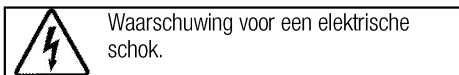
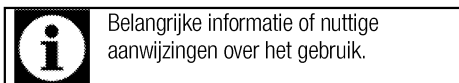
Gelieve eerst deze gebruikershandleiding te lezen!

Beste klant,

Dank u voor het aankopen van een Beko-product. We hopen dat u de beste resultaten verkrijgt uit uw product, dat vervaardigd is met de allernieuwste technologie van hoge kwaliteit. Lees daarom deze volledige gebruikershandleiding en alle andere bijgevoegde documenten zorgvuldig door voordat u het product in gebruik neemt en houd deze ter referentie voor toekomstig gebruik. Als u het product aan iemand anders overdraagt, voeg daar dan de gebruikershandleiding ook bij. Volg alle waarschuwingen en informatie in deze gebruikershandleiding op. Vergeet niet dat deze gebruikershandleiding ook van toepassing kan zijn op verschillende andere modellen. De verschillen tussen de modellen zijn duidelijk aangegeven in de handleiding.

Verklaring van symbolen

In deze gebruikershandleiding worden de volgende symbolen gebruikt:



Arçelik A.Ş.
Karaağaç caddesi No:2-6
34445 Sütlüce/Istanbul/TURKEY
Made in TURKEY

**1 Belangrijke instructies en
waarschuwingen voor veiligheid en
milieu 4**

Algemene veiligheid 4
 Elektrische veiligheid..... 4
 Productveiligheid 5
 Bedoeld gebruik..... 7
 Kindveiligheid 8
 Het oude product afvoeren 8
 Verpakkingsmateriaal afvoeren 8
 Toekomstig transport 9

2 Algemene informatie 10

Overzicht..... 10
 Inhoud pakket..... 11
 Technische specificaties..... 12

3 Installatie 13

Voor installatie..... 13
 Installatie en verbinding..... 14

4 Voorbereidingen 16

Tips om energie te besparen 16
 Het eerste gebruik 16
 Eerste reiniging van het toestel 16
 Eerste opwarming 16

5 De kookplaat gebruiken 18

Algemene informatie over koken 18
 Gebruik van de kookplaten..... 18

6 Hoe de oven te bedienen 19

Algemene informatie over bakken, roosteren en grillen
 19
 Hoe de elektrische oven te bedienen 19
 Werkingsmodussen..... 20
 Tabel kooktijden..... 20
 Hoe de grill bedienen..... 21
 Tabel kooktijden voor grillen..... 21

7 Onderhoud en verzorging 22

Algemene informatie 22
 Reiniging van de kookplaat 22
 Het bedieningspaneel reinigen 22
 De oven reinigen 22
 De ovendeur verwijderen 23
 Binnenglas deur verwijderen 23

8 Problemen oplossen 25

1 Belangrijke instructies en waarschuwingen voor veiligheid en milieu

Dit gedeelte bevat veiligheidsvoorschriften die helpen persoonlijk letsel of schade aan eigendommen te voorkomen. Het niet opvolgen van deze instructies laat alle garantie vervallen.

Algemene veiligheid

- Dit apparaat kan worden gebruikt door kinderen vanaf 8 jaar en personen met verzwakte fysieke, zintuiglijke of mentale toestand, of met een gebrek aan ervaring en kennis, als deze onder toezicht staan of instructies zijn gegeven betreffende het veilige gebruik van het apparaat en op de hoogte zijn van de betrokken gevaren. Laat kinderen niet met het apparaat spelen. Reiniging en gebruikersonderhoud dienen niet zonder toezicht door kinderen uitgevoerd te worden.
- Indien het product voor persoonlijk of tweedehands gebruik aan iemand anders wordt overgedragen, dienen de gebruikershandleiding, productetiketten en andere relevante documenten en onderdelen ook te worden overhandigd.
- Plaats het product nooit op een vloer met vloerbedekking. Anders kan gebrek aan luchtstroom

onder het product oververhitting van elektrische onderdelen veroorzaken. Dit geeft problemen met uw product.

- Installatie- en reparatiewerk moet altijd uitgevoerd worden door bevoegde serviceagenten. De fabrikant is niet aansprakelijk voor schade die voortvloeit uit werkzaamheden door onbevoegde personen. Dit kan de garantie ongeldig maken. Lees alvorens de installatie de instructie zorgvuldig door.
- Gebruik het apparaat niet als het defect is of zichtbare schade vertoont.
- Controleer of de functieknoppen van het product na ieder gebruik zijn uitgeschakeld.

Elektrische veiligheid

- Indien het product een defect heeft, moet het niet in gebruik worden genomen zonder dat het gerepareerd is door een bevoegde onderhoudsdienst. Er is kans op elektrische schokken!
- Sluit het product uitsluitend aan op een geaarde uitgang/lijn met een voltage en beveiliging zoals gespecificeerd in de "Technische specificaties". Laat de aardingsinstallatie aanleggen door een bevoegd elektricien terwijl u

het product met of zonder transformator gebruikt. Ons bedrijf is niet aansprakelijk voor problemen die zijn ontstaan doordat het product niet geaard is in overeenstemming met de plaatselijke voorschriften.

- Reinig het product nooit door er water overheen te gooien! Er is kans op elektrische schokken!
- Het product moet tijdens installatie, onderhoud, reiniging en reparatiehandelingen losgekoppeld zijn.
- Als het stroomkabel van het product beschadigd is, moet deze om gevaar te voorkomen worden vervangen door de fabrikant, door zijn onderhoudsdienst of door soortgelijke bevoegde personen.
- Gebruik uitsluitend de stroomkabel zoals gespecificeerd in de “Technische specificaties”.
- Het apparaat dient dusdanig geïnstalleerd te zijn dat het volledig van het netwerk afgesloten kan worden. De loskoppeling dient te geschieden door het uittrekken van de stekker of het uitschakelen van een schakelaar die in de vaste elektrische installatie is ingebouwd, volgens de constructievoorschriften.
- Achterkant van de oven wordt warm wanneer deze in gebruik is.

Zorg ervoor dat de elektriciteitsaansluiting de achterkant niet raakt; dit kan leiden tot beschadiging van de aansluitingen.

- Zorg dat het netsnoer niet tussen de oven en het frame vastgeklemd zit en leidt het niet over de hete oppervlakken. Anders kan de kabelisolatie smelten en brand veroorzaken als gevolg van kortsluiting.
- Werk aan elektrische apparatuur of systemen mag uitsluitend worden uitgevoerd door bevoegde en gekwalificeerde personen.
- Zet in geval van schade het product uit en sluit het af van het elektriciteitsnet. Verwijder daartoe de zekering in huis.
- Zorg ervoor dat de stroomwaarde van de zekering compatibel is met het product.

Productveiligheid

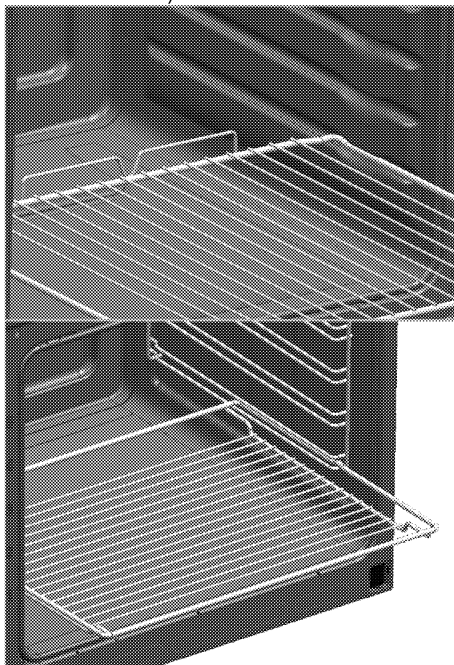
- Het toestel en de toegankelijke onderdelen worden warm tijdens de werking. Zorg ervoor dat u geen verwarmingselementen aanraakt. Behalve als ze voortdurend onder toezicht staan, moeten kinderen jonger dan 8 jaar uit de buurt worden gehouden.
- Gebruik het product niet wanneer uw beoordelingsvermogen of coördinatie nadelig beïnvloed

worden door het gebruik van drugs en/of alcohol.

- Wees voorzichtig bij het gebruiken van alcoholische dranken in uw maaltijden. Alcohol verdampt bij hoge temperaturen en kan brand veroorzaken aangezien het vlam vat wanneer het in contact komt met warme oppervlakken.
- Plaats geen ontvlambare materialen dichtbij het apparaat aangezien de zijkanten heet worden tijdens gebruik.
- Tijdens het gebruik wordt het apparaat warm. Zorg ervoor dat u geen verwarmingselementen in de oven aanraakt.
- Houd alle ventilatiesleuven vrij van obstakels.
- Verwarm geen gesloten conservenblikken en glazen potten in de oven. De druk die zich in het blik/de pot ontwikkelt kan ervoor zorgen dat deze barst.
- Plaats geen bakschalen, schotels of aluminiumfolie rechtstreeks op de bodem van de oven. De warmteaccumulatie kan de bodem van de oven beschadigen.
- Gebruik geen krassende schuurmiddelen of scherpe metalen schrapers om het glas van de ovendeur te reinigen. Deze kunnen het oppervlak krassen,

wat tot barsten van het glas kan leiden.

- Gebruik geen stoomreinigers om het toestel schoon te maken, want dat kan elektrische schokken veroorzaken.
- (De functies verschillen per productmodel.)
Het rooster en de plaat correct op de draadrekken plaatsen
Het is belangrijk het rooster en/of de plaat correct op het rek te plaatsen. Schuif het rooster of de plaat tussen twee rails en zorg dat deze stabiel is voordat u er voedsel op legt (zie de afbeelding hieronder).



- Gebruik het product niet wanneer de glazen ovendeur verwijderd of gebarsten is.
 - Het handvat van de oven is geen handdoekenrek. Hang hier geen handdoeken, wanten of soortgelijke stoffen voorwerpen aan als de grill met open deur werkzaam is.
 - Gebruik altijd warmtebestendige ovenhandschoenen wanneer u schotels in de oven plaatst of eruit haalt.
 - Plaats het bakpapier in de kookpot of op het ovenaccessoire (plaat, rooster, enz.) samen met de eetwaren en steek het allemaal samen in de voorverwarmde oven. Verwijder de overtollige gedeelten van het bakpapier van het accessoire of de pot om het risico te voorkomen dat het de verwarmingselementen van de oven aanraakt. Gebruik nooit het bakpapier aan een werkingstemperatuur hoger dan de vermelde waarde voor het bakpapier. Plaats het bakpapier niet direct op de bodem van de oven.
 - Onbeheerd koken op een kookplaat met vet of olie kan gevaarlijk zijn en kan leiden tot brand. Probeer NOOIT een brand met water te blussen, maar schakel het apparaat uit en bedek vervolgens de vlam met bijvoorbeeld, een deksel of een branddeken.
 - Brandgevaar: Bewaar geen items op de kookplaten.
 - Dit apparaat is niet bedoeld om bediend te worden d.m.v. een externe timer of een afzonderlijke afstandsbediening.
 - Gebruik uitsluitend fornuisbeschermers die door de fabrikant van het kooktoestel zijn ontworpen of die door de fabrikant van het toestel in de gebruiksaanwijzing geschikt zijn verklaard of fornuisbeschermers die onderdeel zijn van het toestel. Het gebruik van ongeschikte beschermers kan ongelukken veroorzaken.
- Voor de betrouwbaarheid van de brandbaarheid van het product;
- Zorg ervoor dat de stekker past bij de contactdoos en dat er geen vonken kunnen ontstaan.
 - Gebruik geen beschadigde of gesneden kabel of een verlengkabel, behalve de originele kabel.
 - Zorg ervoor dat er geen vloeistof of vocht zit op de ingestoken stekker van het product.
- Bedoeld gebruik**
- Dit product is bedoeld voor huishoudelijk gebruik.

Commercieel gebruik is niet toegelaten.

- Dit toestel is uitsluitend bedoeld voor het koken. Het mag niet als verwarmingstoestel worden gebruikt".
- Dit product dient niet te worden gebruikt voor het opwarmen van platen onder de grill, het drogen van handdoeken, theedoeken enz. op de handgrepen, en als verwarming.
- De fabrikant is niet aansprakelijk voor schade veroorzaakt door foutief gebruik of bediening.
- De oven kan gebruikt worden voor het ontdooien, bakken, roosteren en grillen van voedsel.

Kindveiligheid

- Toegankelijke onderdelen kunnen tijdens gebruik heet worden. Houd jonge kinderen uit de buurt.
- De verpakkingsmaterialen kunnen gevaarlijk zijn voor kinderen. Houd de verpakkingsmaterialen buiten het bereik van kinderen. Doe alle delen van de verpakking weg volgens de milieunormen.
- Elektrische toestellen zijn gevaarlijk voor kinderen. Houd kinderen bij het product vandaan als het in gebruik is en sta niet toe dat ze ermee spelen.
- Plaats geen items boven het toestel binnen het bereik van kinderen.

- Plaats geen zwaar voorwerp op een open deur en laat kinderen er niet op zitten. De oven kan omkantelen of deurscharnieren kunnen beschadigd worden.

Het oude product afvoeren

Voldoet aan de WEEE-richtlijn en de richtlijnen voor afvoeren van het restproduct:



Dit product voldoet aan de EU-richtlijn WEEE (2012/19/EU). Dit product is voorzien van een classificatiesymbool voor afvalsortering van elektrische en elektronische apparatuur (WEEE).

Dit product werd vervaardigd uit onderdelen en materialen van hoge kwaliteit die hergebruikt kunnen worden en geschikt zijn voor recycling. Gooi het restproduct aan het einde van zijn levensduur niet weg bij normaal huishoudelijk of ander afval. Breng het naar het verzamelpunt voor recycling van elektrische en elektronische apparatuur. Raadpleeg uw plaatselijke autoriteiten om te weten waar u deze verzamelpunten aantreft.

Voldoet aan RoHS-richtlijn:

Het door u aangekochte product voldoet aan de EU-richtlijn RoHS (2011/65/EU). Het bevat geen schadelijke en verboden materialen die in deze richtlijn zijn opgenomen.

Verpakkingsmateriaal afvoeren

- Verpakkingsmateriaal is gevaarlijk voor kinderen. Houd verpakkingsmateriaal op een veilige plek buiten het bereik van kinderen. Verpakkingsmateriaal van het product wordt vervaardigd van recyclebaar materiaal. Voer het netjes af en sorteer het overeenkomstig de regels voor recyclebaar afval. Werp het niet weg bij het normale huisafval.

Toekomstig transport

- Bewaar de originele doos van het product en vervoer het product daarin. Volg de aanwijzingen op de doos. Als u de originele doos niet hebt, verpak het product dan in luchtkussenfolie of dik karton en tape het goed vast.
- Om te verhinderen dat de draadgrill en de plaat in de oven de ovendeur beschadigen, plaats een strip karton op de binnenkant van de ovendeur zodat deze overeenkomt met de positie van de plaat. Bevestig de ovendeur aan de zijkanten met tape.
- Til of verplaats het product niet met behulp van de deur of handgreep.



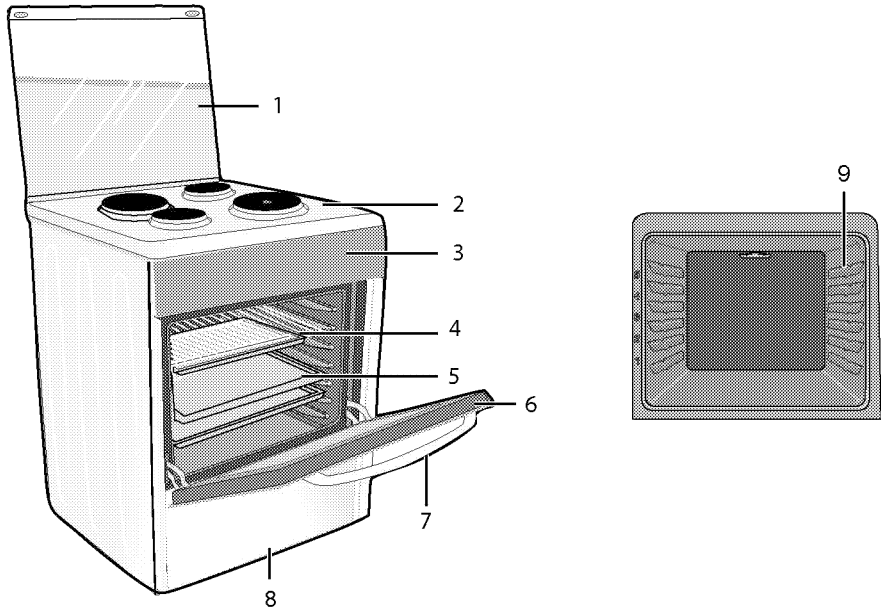
Plaats geen voorwerpen op het product en verplaats het rechtopstaand.



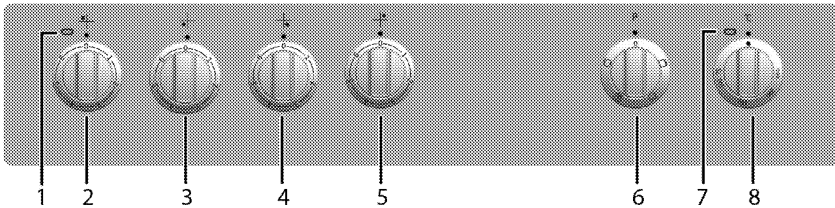
Controleer globaal het uiterlijk van uw product op eventuele schade die tijdens het transport werd veroorzaakt.

2 Algemene informatie

Overzicht



- | | | | |
|---|------------------|---|-----------------|
| 1 | Bovenste deksel | 6 | Ovendeur |
| 2 | Branderplaat | 7 | Handgreep |
| 3 | Bedieningspaneel | 8 | Onderste deel |
| 4 | Draadrooster | 9 | Roosterposities |
| 5 | Plaat | | |



- | | | | |
|---|-------------------------------|---|--------------------------------|
| 1 | Waarschuwinglamp | 5 | Warmhoudplaat Rechts achteraan |
| 2 | Warmhoudplaat Links achteraan | 6 | Functieknop |
| 3 | Warmhoudplaat Links vooraan | 7 | Thermostaatlamp |
| 4 | Warmhoudplaat Rechts vooraan | 8 | Thermostaatknop |

Inhoud pakket

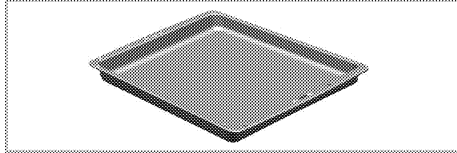


De bijgeleverde accessoires kunnen variëren, afhankelijk van het productmodel. Het is mogelijk dat uw product niet alle accessoires bevat die in de gebruikershandleiding worden beschreven.

1. Gebruikershandleiding

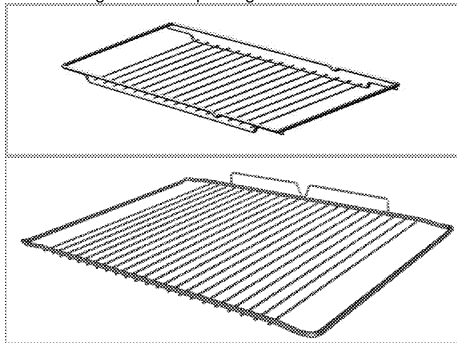
2. Ovenplaat

Wordt gebruikt voor gebakjes, bevroren voedsel en grote broodstukken.



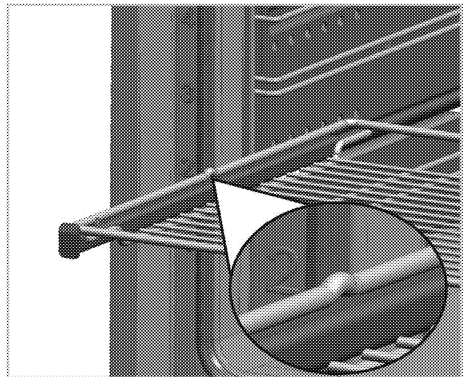
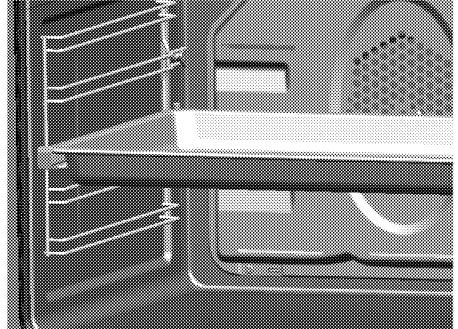
3. Draadrooster

Gebruikt bij het braden en voor het plaatsen van te bakken, roosteren of koken voedsel in stoofgerechten op het gewenste rek.



4. Het grillrooster en de plaat correct op de uitschuifrekken plaatsen
(Deze functie is optioneel. Het is mogelijk dat uw product er niet meer is uitgerust.)

Uitschuifrekken maken het mogelijk de platen en rooster makkelijk in te schuiven en te verwijderen. Als u de plaat en het rooster met uitschuifrekken gebruikt moet u zich ervan verzekeren dat de pennen aan de achterkant van het uitschuifrek tegen de zijkanten van het rooster en de plaat staan.



Technische specificaties

ALGEMEEN	
Buitenste afmetingen (hoogte/breedte/diepte)	850 mm/500 mm/600 mm
Elektrische spanning / frequentie	220-240 V/380-415 V 3N ~ 50 Hz
Totaal stroomverbruik	7.4 kW
Zekering	16 A x 3 / 25 A
Kabeltype/-functionaliteit	min.H05VV-FG 5 x 1,5 mm ² / 3 x 2,5 mm ²
KOOKPLAAT	
Branders	
Links achteraan	Warmhoudplaat
Afmetingen	145 mm
Stroom	1000 W
Links vooraan	Warmhoudplaat
Afmetingen	180 mm
Stroom	1500 W
Rechts vooraan	Warmhoudplaat
Afmetingen	145 mm
Stroom	1500 W
Rechts achteraan	Warmhoudplaat
Afmetingen	180 mm
Stroom	1500 W
OVEN/GRILL	
Hoofdoven	Conventionele oven
Stroomverbruik grill	1.6 kW

Basisgegevens: Informatie over het energielabel van elektrische ovens wordt gegeven overeenkomstig de norm EN 60350-1 / IEC 60350-1. Die waarden zijn bepaald onder standaardvermogen met onderbovenverwarmer of functies voor heteluchtverwarming (indien relevant).
De energie-efficiëntieklasse wordt bepaald overeenkomstig de hierna genoemde volgorde, afhankelijk van de aanwezigheid van de betreffende functies in het product. 1-Bereiding met eco. hete lucht, 2-Turbosudder, 3- Turbobereiding, 4- Bodem-/onderverwarming met hete lucht, 5-Bodem- en onderverwarming.



De technische specificaties mogen zonder voorafgaande kennisgeving gewijzigd worden om de productkwaliteit te verbeteren.



De afbeeldingen in deze handleiding zijn schematisch en komen mogelijk niet exact overeen met uw product.



Waarden vermeld op de productlabels of in de bijgeleverde documentatie worden verkregen onder laboratoriumomstandigheden overeenkomstig de relevante standaarden. Deze waarden kunnen schommelen afhankelijk van de werkings- en omgevingsomstandigheden van het product.

3 Installatie

Product dient geïnstalleerd te worden door een bekwaam persoon in overeenstemming met de van kracht zijnde voorschriften. De fabrikant is niet aansprakelijk voor schade die voortvloeit uit werkzaamheden door onbevoegde personen. Mogelijk kan dit de garantie ongeldig maken.



De voorbereiding van de locatie en de elektriciteitsinstallatie voor het product vallen onder de verantwoordelijkheid van de klant.



GEVAAR:

Het product moet aangesloten worden overeenkomstig de lokale gas- en elektriciteitsvoorschriften.

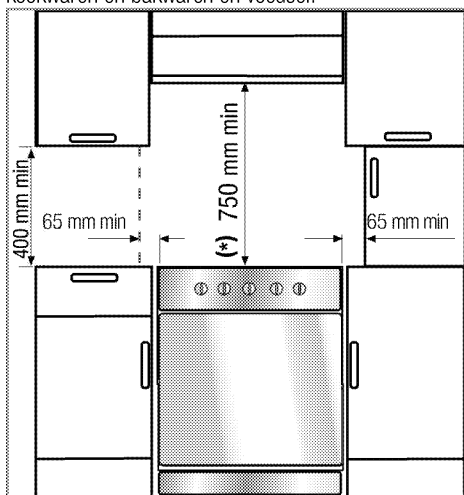


GEVAAR:

Controleer vóór installatie van het product of het zichtbare gebreken heeft.
Zo ja, laat het dan niet installeren.
Beschadigde producten vormen een gevaar voor uw veiligheid.

Voor installatie

Om ervoor te zorgen dat alle luchtopeningen onder het toestel vrij blijven, moet dit toestel worden geplaatst op een harde ondergrond zodat de voetjes niet in vast tapijt of in een zachte vloerbekleding wegzakken. De keukenvloer moet in staat zijn het gewicht van het toestel te dragen plus het extra gewicht van kookwaren en bakwaren en voedsel.



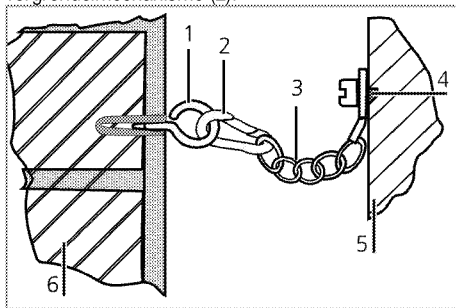
- Het kan worden gebruikt met elementen aan beide zijden maar om een minimumafstand van 400 mm te hebben boven de kookplaat moet u

een vrije ruimte van 65 mm voorzien tussen het toestel en een muur, een keukendeel of een grote kast.

- Het fornuis kan ook losstaand worden geplaatst. Voorzie een minimumafstand van 750 mm boven het kookoppervlak.
- (*) Indien boven het fornuis een afzuigkap wordt geplaatst, dient u de instructies van de fabrikant te raadplegen met betrekking tot de installatiehoogte (minstens 650 mm).
- Het toestel komt overeen met toestelklasse 1, d.w.z. het kan worden geplaatst met de achterzijde en éénzijde naar de keukenwanden, keukenmeubilair of uitrusting van eender welke grootte. Het keukenmeubilair of of de uitrusting aan de andere zijde mag enkel van dezelfde grootte of kleiner zijn.
- Elk keukenmeubilair naast het toestel moet warmtebestendig zijn (tot 100 °C min).

Veiligheidsketting

Het toestel moet beveiligd zijn tegen omslaan via de twee bijgeleverde veiligheidskettingen. Bevestig de haak (1) met gebruik van een geschikte plug aan de keukenwand (6) en verbind de veiligheidsketting (3) aan de haak door middel van het vergrendelmechanisme (2).



- Stabiliteitshaak
- Vergrendelmechanisme
- Veiligheidsketting
- Bevestig de ketting stevig aan de achterzijde van het fornuis
- Achterzijde van het fornuis
- Keukenwand



Stabiliteitsketting zo kort mogelijk houden om te voorkomen dat de oven voorover kantelt en diagonaal om te voorkomen dat de oven opzij kantelt.

Stabiliteitsketting voor fornuizen die niet zijn uitgerust met een sleuf voor beugelverbinding.

Installatie en verbinding

Het product mag slechts worden geïnstalleerd en aangesloten volgens de statutaire installatienormen.



Installeer het product niet naast koelkasten of diepvriezers. De door het product afgegeven warmte zal het stroomverbruik van koeltoestellen verhogen.

- Draag het product met minstens twee personen.
- Het product moet rechtstreeks op de vloer worden geplaatst. Het moet niet worden geplaatst op een draagvlak of een voetstuk.



Draag of verplaats het product niet met behulp van de deur- en/of handgreep. De deur, hendel of scharnieren beschadigen.

Elektrische aansluiting

Sluit het product aan op een gearde uitgang/lijn die beveiligd is door een zekering met de capaciteit zoals vermeld in de tabel "Technische specificaties". Laat de aardingsinstallatie aanleggen door een bevoegd elektricien terwijl u het product met of zonder transformator gebruikt. Ons bedrijf is niet aansprakelijk voor schade die voortvloeit uit het gebruik van het product zonder een aardingsinstallatie overeenkomstig de plaatselijke voorschriften.



GEVAAR:

Het product mag uitsluitend door een bevoegde en gekwalificeerde persoon op de netvoeding aangesloten worden. De garantieperiode van het product gaat uitsluitend in na correcte installatie. De fabrikant is niet aansprakelijk voor schade die voortvloeit uit werkzaamheden door onbevoegde personen.



GEVAAR:

De stroomkabel mag niet worden vastgeklemd, verbogen of samengedrukt of in contact komen met warme onderdelen van het product. Een beschadigde stroomkabel moet door een bevoegde elektricien worden vervangen. Anders bestaat er een risico op een elektrische schok, kortsluiting of brand!

De gegevens over de stroomvoorziening moeten overeenkomen met de gegevens vermeld op het

typeplaatje van het product. Het typeplaatje is zichtbaar wanneer de deur geopend wordt of bevindt zich op de achterkant van de eenheid afhankelijk van het type eenheid.

De stroomkabel van uw product moet voldoen aan de waarden in de tabel "Technische specificaties".



GEVAAR:

Koppel het product los van het elektriciteitsnet voordat met werk aan de elektrische installatie begonnen wordt. Er is kans op elektrische schokken!

Het aansluiten van de stroomkabel

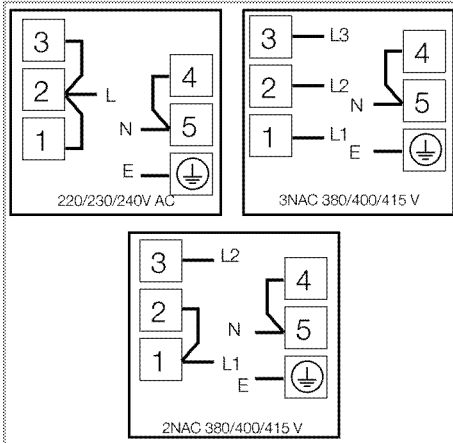
1. **Als uw product niet met een stroomkabel geleverd is** dient u een stroomkabel uit de tabel (*Technische specificaties, pagina 12*) te kiezen die overeenkomt met de elektrische installatie bij u thuis en dient u deze aan te sluiten op uw product volgens de instructies in het kabeldiagram.

Indien het niet mogelijk is alle polen in de stroomtoevoer af te sluiten dient er een afsluiterheid met minstens 3 mm contactdoorlaat (zekeringen, lijnveiligheidschakelaars, schakelaars) aangesloten te worden en dienen alle polen van deze afsluiterheid zich in de buurt (niet boven) van het product te bevinden overeenkomstig de IEE-richtlijnen. Het niet nakomen van deze instructie kan operationele problemen veroorzaken en de garantie van het product ongeldig maken.



Aanvullende bescherming door een overblijvende stroomonderbreker wordt aanbevolen.

2. Open de klembeschermer met een schroevendraaier.
3. Steek de stroomkabel door de kabelklem onder de sluitklem en maakt deze vast aan het hoofdgedeelte met de geïntegreerde schroef op het kabelklemdeel.
4. Verbind de kabels volgens het geleverde diagram.



5. Sluit, na de voltooiing van de draadaansluitingen, de klembeschermer.
6. Leid de stroomkabel dusdanig dat het geen contact met het product maakt en dat het niet beklemd raakt tussen het product en de muur.



De stroomkabel mag om veiligheidsredenen niet langer zijn dan 2 m.

- Duw het product naar de keukenmuur.
- **Stel de poten van de oven**
Trillingen tijdens het gebruik kan verschuiving van pannen veroorzaken. Deze gevaarlijke situatie kan voorkomen worden als het product vlak en waterpas staat. Verzekert u er voor uw eigen veiligheid van dat het product vlak staat door de vier voetjes aan de onderkant te stellen door deze naar links of rechts te draaien en zo de bovenkant uit te lijnen.

Laatste controle

1. Sluit het product weer aan op het net.
2. Controleer elektrische functies.

4 Voorbereidingen

Tips om energie te besparen

De volgende informatie zal u helpen om uw apparaat op een ecologische manier te gebruiken en energie te besparen:

- Gebruik donkerkleurige of gelakte kookwaren in de oven; dit zorgt voor een betere warmtetransmissie.
- Verwarm de oven tijdens het koken van uw gerechten voor als dit wordt aanbevolen in de gebruikershandleiding of kookbeschrijving.
- Open de ovendeur zo weinig mogelijk tijdens het koken.
- Probeer wanneer dit mogelijk is meer dan één gerecht tegelijkertijd in de oven te bereiden. U kunt koken door twee pannen op het grillrooster te plaatsen.
- Bereid meer dan één gerecht na elkaar. De oven zal al warm zijn.
- U kunt energie besparen door uw oven een paar minuten voor het einde van de bereidingstijd uit te schakelen. Zet de ovendeur niet open.
- Ontdooi bevroren gerechten voor u ze bereidt.
- Gebruik potten/pannen met deksels om te koken. Als u geen deksel gebruikt kan het energieverbruik met 4 keer toenemen.
- Kies de brander die geschikt is voor de bodemmaat van de te gebruiken pan. Kies altijd de juiste pannemaat voor uw gerechten. Grotere pannen behoeven meer energie.
- Let erop plattebodempotten te gebruiken als u met elektrische kookplaten kookt. Pannen met een dikke bodem voorzien in een betere warmtegeleiding. U kunt tot een 1/3 energie besparen.
- Schalen en pannen moeten compatibel zijn met de kookplaten. De bodem van de schalen of pannen mogen niet kleiner zijn dan de kookplaat.
- Houd de kookplaten en de bodem van de pannen schoon. Vuil zal de warmtegeleiding tussen de kookplaat en de bodem van de pan verminderen.
- Voor lang koken draait u de kookplaat 5 of 10 minuten voor het eind van de kooktijd uit. U kunt tot 20% energie besparen door de resterende warmte te gebruiken.

Het eerste gebruik

Eerste reiniging van het toestel



Het oppervlak kan beschadigd geraken door sommige detergenten of reinigingsmaterialen. Gebruik geen agressieve detergenten, reinigingspoeder/melk of scherpe voorwerpen tijdens het reinigen.

1. Verwijder alle verpakkingsmaterialen.
2. Veeg de oppervlakken van het toestel met een vochtige doek of spons en droog het met een doek.

Eerste opwarming

Warm het product ongeveer 30 minuten op en schakel het dan uit. Zo worden alle productieresten of -lagen afgebrand en verwijderd.



WAARSCHUWING

Hete oppervlakken veroorzaken brandwonden! Het product kan heet zijn wanneer het in gebruik is. Raak de hete branders, de binnenste delen van de oven, verwarmers enz. nooit aan. Houd kinderen uit de buurt. Gebruik altijd warmtebestendige ovenhandschoenen wanneer u schotels in de oven plaatst of eruit haalt.

Elektrische oven

1. Neem alle bakschalen en het grillrooster uit de oven.
2. Sluit de ovendeur.
3. Kies de stand Elektrisch.
4. Selecteer de hoogste grillstand; zie *Hoe de elektrische oven te bedienen, pagina 19*.
5. Laat de oven ongeveer 30 minuten werken.
6. Draai uw oven uit; zie *Hoe de elektrische oven te bedienen, pagina 19*

Grilloven

1. Neem alle bakschalen en het grillrooster uit de oven.
2. Sluit de ovendeur.
3. Selecteer de hoogste grillstand; zie *Hoe de grill bedienen, pagina 21*.
4. Laat de oven ongeveer 30 minuten werken.
5. Draai uw grill uit; zie *Hoe de grill bedienen, pagina 21*

Kookplaat

1. Alle productieresten of conserveringslagen moeten worden verbrand voor het eerste gebruik. Laat de kookplaat 8 minuten werken op

gematigde temperatuurstand zonder er een pan op te zetten. Er dienen geen pannen of schalen op de kookplaat geplaatst te worden tijdens deze handeling.



Tijdens het eerste gebruik kunnen gedurende enkele uren geur en rook worden afgegeven. Dit is heel normaal. Zorg ervoor dat de keuken goed geventileerd is om de rook en geur af te voeren. Voorkom directe inademing van de geproduceerde rook en geur.

5 De kookplaat gebruiken

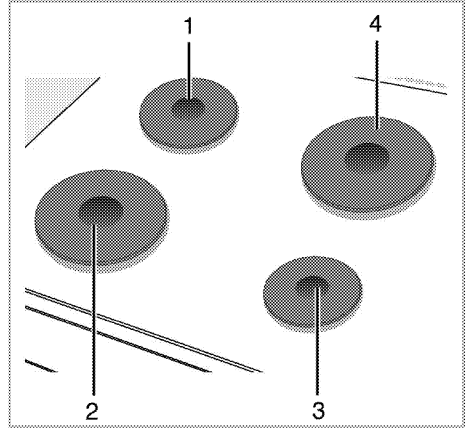
Algemene informatie over koken



Vul de de pan nooit voor meer dan eenderde met olie. Laat de kookplaat niet onbewaakt achter als u olie verhit. Oververhitte olie geeft brandgevaar. **Probeer een mogelijk vuur nooit te doven met water!** Bedek olie als het in brand vliegt met een branddeken of een vochtige doek. Zet de kookplaat, als dit veilig kan, uit en bel de brandweer.

- Droog eten steeds goed af voor het koken en plaats het voorzichtig in de hete olie. Zorg ervoor dat etenswaren volledig zijn ontdooid voor het koken.
- Dek de kookpot niet af als u olie verwarmt.
- Plaats potten en steelpannen zo op de kookplaat dat de handvatten niet over de kookplaat hangen om te voorkomen dat ze opwarmen. Plaats geen kookpotten op de kookplaat die gemakkelijk overhellen of omvallen.
- Plaats geen lege kookpotten en steelpannen op kookzones die zijn ingeschakeld. Ze kunnen beschadigd raken.
- Een kookzone bedienen zonder kookpot of steelpan zal schade veroorzaken aan het product. Schakel de kookzone uit nadat u klaar bent met koken.
- Plaats geen plastic of aluminium kookpotten op het oppervlak omdat dat heet kan zijn. Dergelijke potten worden best ook niet gebruikt om voedsel in te bewaren.
- Gebruik enkel steelpannen of kookpotten met een vlakke bodem.
- Plaats de aangewezen hoeveelheid voedsel in steelpannen en pannen. Zo hoeft u niet onnodig te reinigen door het overvloeien van voedsel te voorkomen. Plaats geen deksels van steelpannen of pannen op kookzones. Plaats steelpannen zo dat ze gecentreerd staan op de kookzone. Als u een steelpan van één kookzone naar een andere wenst te verplaatsen, heft u ze op in plaats van ze naar de andere kookzone te schuiven.

Gebruik van de kookplaten



- 1 Warmhoudplaat 14-16 cm
- 2 Warmhoudplaat 18-20 cm
- 3 Warmhoudplaat 14-16 cm
- 4 Warmhoudplaat 18-20 cm is een lijst lijst van aanbevolen kookpotdiameters om te gebruiken op de overeenkomstige branders.

Het gebruik van kookplaten

De knoppen voor de kookplaten kunnen in twee richtingen worden gedraaid om de temperatuur in stappen te bedienen.



Als de kookplaat uitgerust is met een Booster-functie, wordt deze kookplaat aangeduid met een rode stip.

Bescherming tegen oververhitting

Kookplaten met een vermogen boven 1000 W zijn voorzien van een bescherming tegen oververhitten. De bescherming tegen oververhitten verlaagt het vermogen van de kookplaat in onderstaande gevallen:

- Er bevindt zich geen pan op de kookplaat.
- Er bevindt zich een lege pan op de kookplaat.
- De onderkant van de pan is niet plat.

De kookplaten inschakelen

Gebruik de kookplaatknoppen om de kookplaten te bedienen. Beweeg de kookplaatknoppen naar het gewenste niveau om het gewenste kookvermogen te bereiken.

Kookniveau	1	2 — 3	4 — 6
	opwarmen	stoven, sudderen	bakken, roosteren, koken

De kookplaten uitschakelen

Draai de kookplaatknop naar de uit-positie (boven).

6 Hoe de oven te bedienen

Algemene informatie over bakken, roosteren en grillen



WAARSCHUWING

Hete oppervlakken veroorzaken brandwonden! Het product kan heet zijn wanneer het in gebruik is. Raak de hete branders, de binnenste delen van de oven, verwarmers enz. nooit aan. Houd kinderen uit de buurt. Gebruik altijd warmtebestendige ovenhandschoenen wanneer u schotels in de oven plaatst of eruit haalt.



GEVAAR:

Wees voorzichtig bij het openen van de ovendeur, want er kan stoom ontsnappen. Ontsnappende stoom kan uw handen, gezicht en/of ogen verbranden.

Tips bij het bakken

- Gebruik geschikte metalen schotels met een anti-kleeflaag, aluminium pannen of hittebestendige siliconenvormen.
- Maak optimaal gebruik van de ruimte op het rek.
- Zet de bakvorm in het midden van het rek.
- Kies de juiste roosterpositie voordat u de oven of grill aanzet. Wijzig de roosterstand niet wanneer de oven heet is.
- Houd de ovendeur gesloten.

Tips bij het roosteren

- Het vooraf behandelen van hele kip, kalkoen en grote stukken vlees met dressings zoals citroensap en zwarte peper verhoogt de kookprestatie.
- Vlees met botten heeft ongeveer 15 tot 30 minuten langer nodig om te bakken dan een braadstuk van dezelfde grootte zonder botten.
- U moet ongeveer 4 tot 5 minuten bereidingstijd rekenen per centimeter dikte van het vlees.
- Laat het vlees in de oven rusten voor ongeveer 10 minuten na het verstrijken van de kooktijd. De jus wordt beter verdeeld over het hele braadstuk en loopt niet weg wanneer het vlees wordt gesneden.
- Vis moet in een vuurvaste schaal in het middelste of lage rooster worden geplaatst.

Tips voor het grillen

Wanneer vlees, vis en gevogelte wordt gegrild, wordt dit snel bruin, heeft het een mooie korst en droogt het niet uit. Platte stukken, vleesspiezen en worst, maar ook groenten met een hoog watergehalte (bijv.

tomaten en uien) zijn bijzonder geschikt om te worden gegrild.

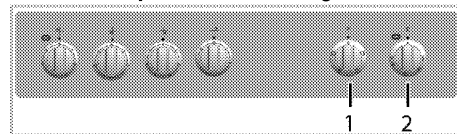
- Verdeel de te grillen stukken op de draadgrill of in de bakschaal met draadgrill zodanig dat de ingenomen ruimte de afmetingen van de verwarmers niet overschrijdt.
- Schuif de draadgrill of de bakschaal met grill in de oven op het gewenste niveau. Als u grilt op de draadgrill, schuif dan de bakschaal naar het rek eronder om vet op te vangen. Voeg wat water toe aan de bakschaal om deze gemakkelijk te reinigen.



Voedsel dat niet geschikt is voor grillen heeft het risico te verbranden. Gebruik enkel grillvoedsel dat geschikt is voor intensieve grillwarmte. Plaats het voedsel niet te ver naar achteren in de grill. Dit is het heetste gebied en hier kan vettig voedsel vlam vatten.

Hoe de elektrische oven te bedienen

Selecteer temperatuur en werkingsmodus.



- 1 Functieknop
- 2 Thermostaatknop

1. Stel de thermostaatknop in op de gewenste werkingsmodus.
2. Stel de temperatuurknop in op de gewenste temperatuur.

» De oven verwarmt tot de ingestelde temperatuur en behoudt deze. Tijdens het verwarmen blijft de temperatuur lamp aan.

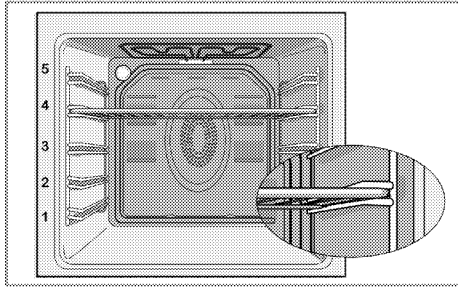
Schakel de elektrische oven uit.

Draai de functieknop en temperatuurknop naar uitpositie (bovenste stand).

Roosterstanden (voor modellen met draadgrill)

Het is belangrijk dat de draadgrill goed in het draadrek geplaatst wordt. De draadgrill moet tussen de draadrekken geschoven worden zoals afgebeeld in de figuur.

Laat de draadgrill niet tegen de achterwand van de oven rusten. Schuif uw draadgrill naar het voorste deel van het rooster en duw deze voor goede grillresultaten met de deur op zijn plaats.



Werkingsmodussen

De volgorde van de hier getoonde werkingsmodi kan afwijken van de schikking op uw product.

Boven- en onderverwarming



Boven- en onderverwarming zijn in werking. Het voedsel wordt gelijk van de bovenkant en de onderkant verwarmd. Bijvoorbeeld geschikt voor cakes, gebak of cakes en stoofpotjes in bakvormen. Met één schaal koken.

Onder



Alleen de verwarmers onder is in werking. Bijvoorbeeld geschikt voor pizza en voor verder bruinen van gerechten aan de onderkant.



Deze functie moet ook gebruikt worden voor gemakkelijke stoomreiniging.

Grill



De kleine grill aan het ovenplafond is in werking. Geschikt voor grillen.

- Plaats kleine en middelgrote porties in juiste plaatpositie onder de grillverwarmer om te grillen.
- Stel de temperatuur in op het maximumniveau.
- Draai het voedsel na de helft van de grilltijd om.

Grill



De grote grill aan het ovenplafond is in werking. Deze is geschikt voor het grillen van grote hoeveelheden vlees.

- Plaats grote en middelmatige porties in de juiste roosterstand onder de grillverwarmer om te grillen.
- Stel de temperatuur in op het maximumniveau.
- Draai het voedsel na de helft van de grilltijd om.




Tabel kooktijden

i De tijden in dit schema dienen als richtlijn. Tijden kunnen variëren door de voedseltemperatuur, dikte, soort en uw eigen bereidingsvoorkeuren.

Bakken en roosteren

i 1ste rek van de oven is het **onderste** rek.

Gerecht	Aantal bakplaten		Roosterstanden	Temperatuur (°C)	Kooktijd (ong. in min.)
**Cakes op plaat	Eén bakplaat		3	175	30 ... 45
**Cakes in vorm	Eén bakplaat		3	175	30 ... 50
**Cakes in bakpapier	Eén bakplaat		3	160 ... 170	20 ... 30
**Russisch gebak	Eén bakplaat		3	180 ... 200	10 ... 20
**Koekjes	Eén bakplaat		3	160 ... 170	20 ... 30
**Deeggebak	Eén bakplaat		3	200	20 ... 30
**Rijk gebak	Eén bakplaat		3	190	25 ... 35
**Zuurdeeg	Eén bakplaat		3	190	20 ... 40
**Lasagne	Eén bakplaat		2	180	25 ... 45
**Pizza	Eén bakplaat		2	200	15 ... 25
Biefstuk (volledig) / rosbief	Eén bakplaat		2	25 min. 220, dan 180 ... 190	80 ... 120
Lamsbout	Eén bakplaat		2	25 min. 220, dan	70 ... 100

(stoofpotje)				180 ... 190	
Gebraden kip	Eén bakplaat		2	15 min. 220, dan 190	55 ... 75
Kalkoen (gesneden)	Eén bakplaat		2	25 min. 220, dan 190	70 ... 120
Vis	Eén bakplaat		3	200	20 ... 30

(**) Wanneer voor bereiding voorverwarmen nodig is, verwarm de oven dan voor totdat de thermostaatlamp uit gaat.

Tips voor het bakken van cakes

- Als de cake te droog is, verhoog dan de temperatuur met zo'n 10 en verkort de baktijd.
- Als de cake vochtig is, gebruik dan minder vocht of verlaag de temperatuur met 10°C.
- Als de cake bovenop te donker is, zet deze dan op een lager rooster, verlaag de temperatuur en verleng de baktijd.
- Als de cake goed van binnen gebakken is maar een plakkerige buitenkant heeft, gebruik dan minder vocht, verlaag de temperatuur en verhoog de baktijd.

Tips bij het bakken van gebak

- Als de cake te droog is, verhoog dan de temperatuur met zo'n 10 en verkort de baktijd. Bevocht de deeglagen met een sausje van melk, olie, eieren en yoghurt.
- Als het deeg te lang moet bakken, zorg ervoor dat de dikte van het deeg dat u bereid heeft niet hoger is dan de diepte van de schaal.
- Als de bovenkant van het deeg bruin wordt maar het onderste deel niet, zorg ervoor dat er niet teveel van de voor het deeg gebruikte saus onderin het deeg zit. Probeer de saus gelijkmatig te verdelen tussen de deeglagen en op het gebak voor gelijkmatig bruinen.



Bereid het gebak conform de modus en temperatuur die in de bereidingstabel staan vermeld. Als het onderste deel niet bruin genoeg is, plaats het gebak de volgende keer dan op een lager rooster.

Tips voor het bereiden van groenten

- Als het groentegerecht vocht tekort komt en droog wordt, bereid het dan in een pan met deksel in plaats van een open schaal. In afgesloten pannen blijft het vocht van het gerecht behouden.
- Als een groentegerecht niet gekookt wordt, kook de groenten dan eerst en bereid ze als ingeblikt voedsel en plaats het gerecht in de oven.

Hoe de grill bedienen



WAARSCHUWING

Sluit de oven deur tijdens het grillen. Hete oppervlakken kunnen brandwonden veroorzaken!

Aanzetten van de grill

1. Draai de functieknop naar het gewenste grillsymbool.
 2. Stel dan de gewenste grilltemperatuur in.
 3. Verwarm, indien gewenst, ongeveer 5 minuten voor.
- » Het temperatuurlampje gaat aan.

Het uitzetten van de grill

1. Draai de functieknop naar uit-positie (top).



Voedsel dat niet geschikt is voor grillen heeft het risico te verbranden. Gebruik enkel grillvoedsel dat geschikt is voor intensieve grillwarmte. Plaats het voedsel niet te ver naar achteren in de grill. Dit is het heetste gebied en hier kan vettig voedsel vlam vatten.

Tabel kooktijden voor grillen

Grillen met elektrische grill

Voedsel	Plaatsingsniveau	Grilltijd (ongeveer)
Vis	4..5	20...25 min. #
Gesneden kip	4..5	25...35 min.
Lamskoteletten	4..5	20...25 min.
Varkensvlees roosteren	4..5	25...30 min. #
Kalkskoteletten	4..5	25...30 min. #
Geroosterd brood	4	1...2 min.

afhankelijk van dikte

7 Onderhoud en verzorging

Algemene informatie

De levensduur van het product zal worden verlengd en er zullen minder vaak problemen zijn als het product regelmatig wordt gereinigd.



GEVAAR:

Sluit het product van de stroom af voor te beginnen met onderhouds- en reinigingswerk. Er is kans op elektrische schokken!



GEVAAR:

Laat het product afkoelen voordat u het reinigt. Hete oppervlakken kunnen brandwonden veroorzaken!

- Reinig het product grondig na ieder gebruik. Zo kunt u kookresten gemakkelijker verwijderen, en voorkomt u dat ze verbranden als u het apparaat de volgende keer gebruikt.
- Er zijn geen speciale reinigingsmiddelen vereist om het product te reinigen. Gebruik warm water met wasvloeistof, een zachte doek of spons voor het reinigen van het product en een droge doek om het te drogen.
- Zorg er steeds voor dat overvloedige vloeistoffen worden afgeveegd na de reiniging en dat gemorst vloeistoffen steeds meteen worden afgeveegd.
- Gebruik voor het reinigen van roestvrijstalen oppervlakken en de handgreep geen reinigingsmiddelen die zuur of chloride bevatten. Gebruik een zachte doek met een vloeibaar detergent (niet-schurend) om deze onderdelen schoon te vegen, en let erop dat u in één richting veegt.



Het oppervlak kan beschadigd geraken door sommige detergents of reinigingsmaterialen. Gebruik geen agressieve detergents, reinigingspoeder/melk of scherpe voorwerpen tijdens het reinigen.



Gebruik geen stoomreinigers om het toestel schoon te maken, want dat kan elektrische schokken veroorzaken.

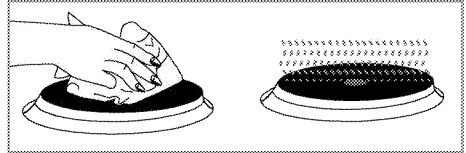
Reiniging van de kookplaat

Elektrische kookplaten

1. Zet de kookplaten uit en wacht tot ze zijn afgekoeld.
2. Reinig de platen indien nodig met een reinigingsmiddel (u kunt

reinigingsmiddelen/verzachtters kopen in gespecialiseerde winkels).

3. Verwarm slechts enkele minuten na reiniging om ervoor te zorgen dat de bovenste laag volledig droog is.
4. Breng regelmatig een dun laagje machineolie aan op het oppervlak van de kookplaat om die te beschermen.



Het bedieningspaneel reinigen

Reinig bedieningspaneel en knoppen met een vochtige doek en veeg ze droog.



Verwijder om het bedieningspaneel te reinigen niet de bedieningsknoppen.

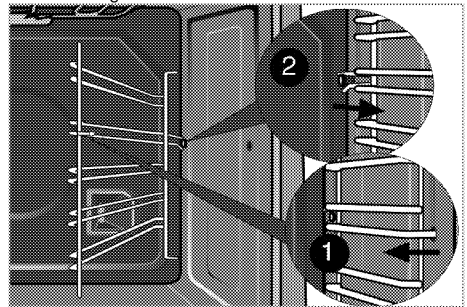
Het bedieningspaneel kan beschadigd worden!

De oven reinigen

Om de zijwand te reinigen

(Deze functie is optioneel. Het is mogelijk dat uw product er niet meer is uitgerust.)

1. Verwijder het voorste gedeelte van de zijkant door deze in de tegenovergestelde richting van de zijwand te trekken.
2. Verwijder het rek aan de zijkant door deze in uw richting te trekken.

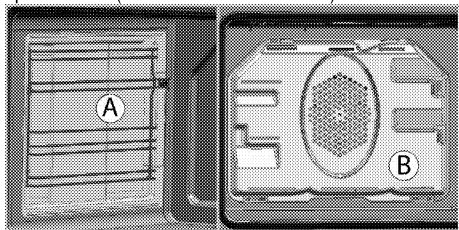


Katalytische wanden

(Deze functie is optioneel. Het is mogelijk dat uw product er niet meer is uitgerust.)

De binnenwanden (A) en/of achterwand (B) van uw product heeft mogelijk met een katalytische emaille afwerking. Katalytische wanden zijn lichtmat van kleur en hebben een poreus oppervlak. De katalytische wanden van de oven moeten niet worden gereinigd.

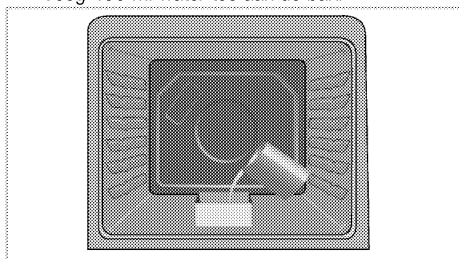
Het poreuze oppervlak van de katalytische wanden is zelfreinigend door het absorberen en omzetten van spattend vet (stoom en koolstofdioxide).



Gemakkelijke stoomreiniging

Het garandeert gemakkelijke reiniging, omdat het vuil (indien niet te lang wordt gewacht) zacht wordt gemaakt met de stoom die in de oven wordt gevormd en het condenseren van de waterdruppels op de binnenkant van de oven.

1. Verwijder alle accessoires uit de oven.
2. Plaats een metalen bak op de bodem van de oven.
Voeg 400 ml water toe aan de bak.



3. Stel de oven in op gemakkelijke stoomreinigingsmodus en laat deze gedurende 25 minuten draaien op 200°C.
4. Open de deur en neem de binnenoppervlakken van de oven af met een vochtige spons of doek.
5. Gebruik warm water met wasmiddel, een zachte doek of spons om hardnekkig vuil te verwijderen en een droge doek om het te drogen.

Reinig de ovendeur

Gebruik, om de ovendeur te reinigen, warm water met wasmiddel, een zachte doek of spons om het product te reinigen en een droge doek om deze droog te wrijven.

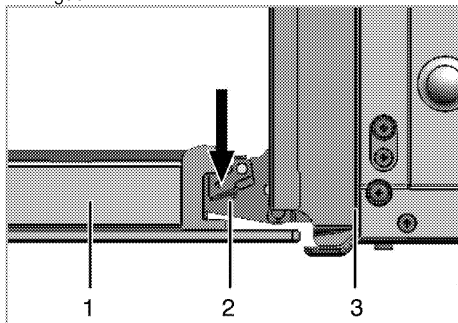


Gebruik geen sterkschurende reinigingsmiddelen of scherpe harde metalen schrapers om de ovendeur te reinigen. Zij kunnen het oppervlak en het glas beschadigen.

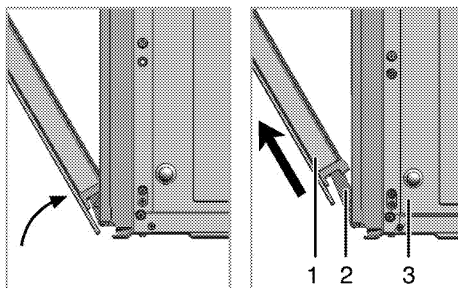
De ovendeur verwijderen

1. Open de ovendeur (1).

2. Open de clips bij de scharnierbehuizing (2) aan de rechter- en linkerkant van de ovendeur door ze naar beneden te duwen zoals aangegeven in de figuur.



- 1 Ovendeur
- 2 Scharnier
- 3 Oven



3. Maak de ovendeur half open.
4. Verwijder de ovendeur door deze omhoog te tillen waardoor hij loskomt uit de rechter- en linkerscharnieren.

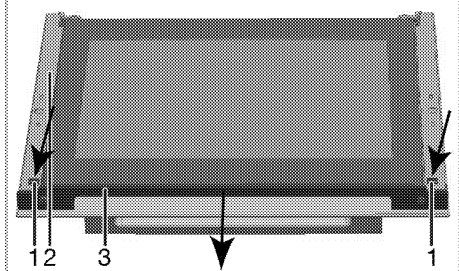
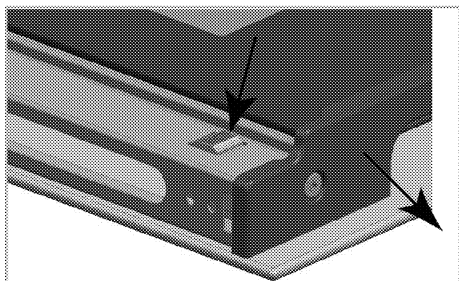


Om de deur weer terug te plaatsen, voert u de stappen tijdens het verwijderen in omgekeerde volgorde uit. Vergeet niet om de clips bij de scharnierbehuizing te sluiten wanneer u de deur opnieuw installeert.

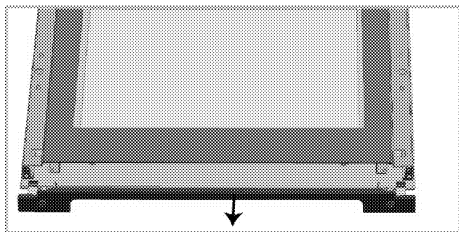
Binnenglas deur verwijderen

(Deze functie is optioneel. Het is mogelijk dat uw product er niet meer is uitgerust.)

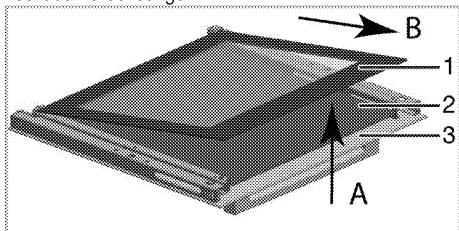
Het binnenglas van de ovendeur kan verwijderd worden om te reinigen.
Open de ovendeur.



- 1 Lipje
- 2 Frame
- 3 Profiel



Zie bovenstaande afbeeldingen: druk op de lipjes (1) en trek tegelijkertijd het profiel (3) naar u toe om het profiel te verwijderen dat op de bovenkant van de voordeur is bevestigd.



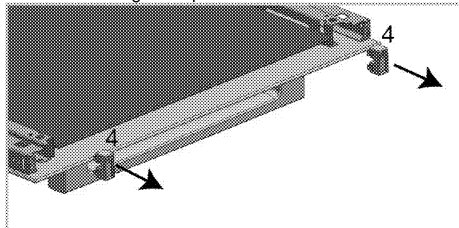
- 1 Binnenste glaspaneel
- 2 Glazen binnenpaneel*
- 3 Buitenste glaspaneel

* (Het is mogelijk dat uw product er niet meer is uitgerust.)

Til, zoals in de afbeelding weergegeven, het binnenste glaspaneel (1) lichtjes in richting **A** en trek het uit in richting **B**.

Als uw product is uitgerust met een glazen binnenpaneel;

Trek aan de elementen die het glas vasthouden in het midden, zoals getoond in de afbeelding om ze vrij te maken van de glazen panelen.



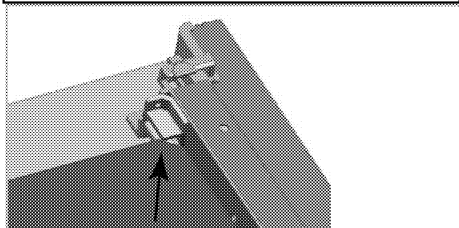
4 Element dat het glas vasthoudt*

* (Het is mogelijk dat uw product er niet meer is uitgerust.)

Herhaal deze handeling om het glazen binnenpaneel te verwijderen (2). De eerste stap om de deur te herstellen is het herinstalleren van het glazen binnenpaneel (2).

Plaats, zoals weergegeven in de afbeelding, het glazen paneel dusdanig dat het rust op de plastic groef.

i Anders wordt het glazen paneel niet goed vastgezet en kan het bloot worden gesteld aan trillingen en breken.



Als u het binnenste glazen paneel (1) installeert dient u ervoor te zorgen dat de geprinte zijde van de paneel naar het tweede glazen binnenpaneel gedraaid is.

Het is belangrijk dat de benedenhoeken van het binnenste glazen paneel in de plastic benedengroeven geplaatst wordt.

i Anders wordt het glazen paneel niet goed vastgezet en kan het bloot worden gesteld aan trillingen en breken.

Let erop dat u de elementen die het glas vasthouden in hun groeven plaatst.

Druk daarna op de lipjes van het profiel om ze weer in hun groeven te bevestigen.

8 Problemen oplossen

De oven geeft stoom af als hij in gebruik is.

- Het is normaal dat er stoom ontsnapt tijdens gebruik. >>> *Dit is geen fout.*

Als de oven verwarmt en koelt geeft deze metaalachtige geluiden.

- Wanneer de metalen onderdelen worden verwarmd, kunnen deze uitzetten en geluid veroorzaken. >>> *Dit is geen fout.*

Het product werkt niet.

- De hoofdzekering is defect of doorgeslagen. >>> *Controleer zekeringen in de zekeringenkast. Vervang of reset deze indien nodig.*
- De stekker van het product zit niet in het (geaarde) stopcontact. >>> *Controleer de plugkoppeling.*

Ovenverlichting werkt niet.

- Ovenverlichting is defect. >>> *Vervang ovenlamp.*
- De stroom is afgesloten. >>> *Controleer of er stroom is. Controleer de zekeringen in de zekeringenkast. Vervang of reset de zekeringen indien nodig.*

Oven warmt niet op.

- Functie en/of temperatuur zijn niet ingesteld. >>> *Stel de functie en de temperatuur in met de functie- en/of temperatuurknop/toets.*
- De stroom is afgesloten. >>> *Controleer of er stroom is. Controleer de zekeringen in de zekeringenkast. Vervang of reset de zekeringen indien nodig.*



Raadpleeg de bevoegde serviceagent of de dealer waarbij u het product hebt gekocht als u, ondanks het doorvoeren van de aanwijzingen in dit gedeelte, het probleem niet kunt oplossen. Probeer nooit om een product met gebreken zelf te repareren.

