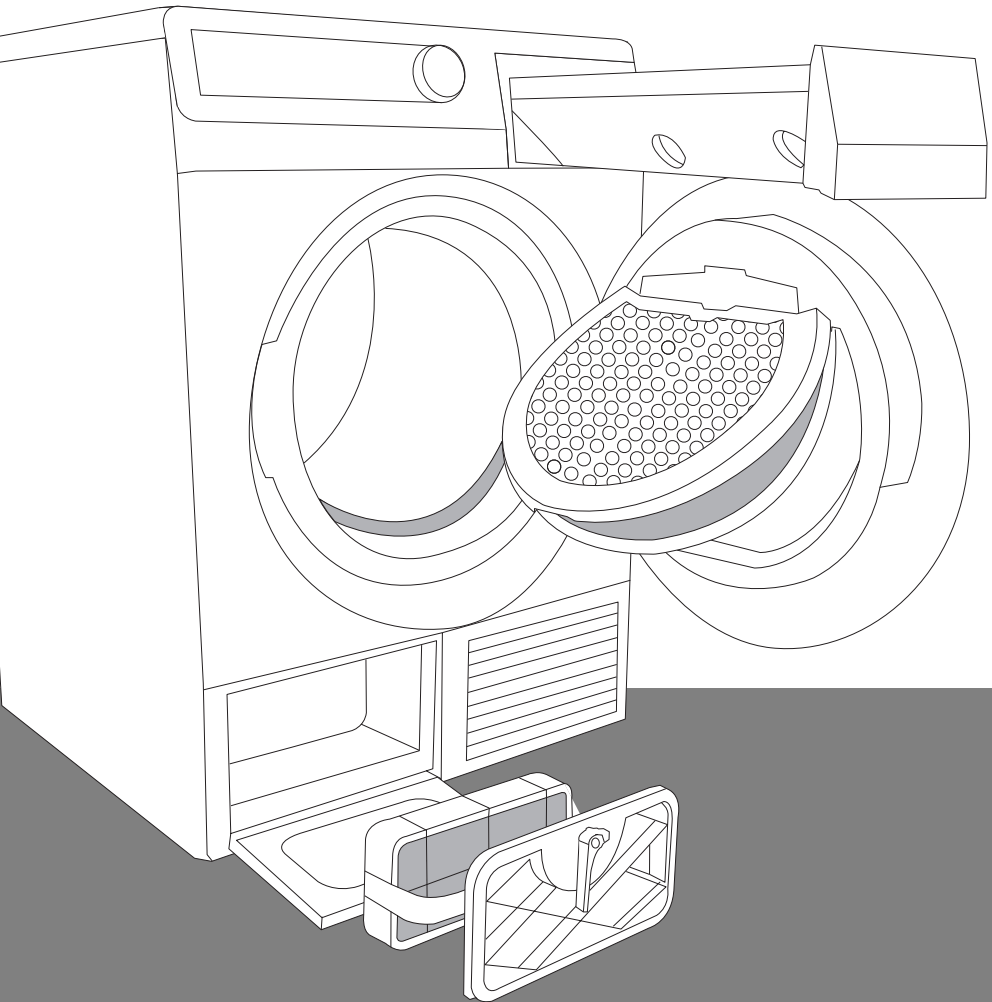


NL

GEDETAILEERDE AANWIJZINGEN VOOR HET GEBRUIK VAN DE DROGER

Pelgrim

PWD112WIT



Hartelijk dank voor het vertrouwen dat u in ons gesteld hebt met de aankoop van deze droger. Uw nieuwe droger voldoet aan de hedendaagse eisen voor de behandeling van wasgoed. Uw was wordt snel droog, blijft zacht en soepel en behoudt zijn vorm, ook bij gebruik van speciale programma's. De **SenzoCare**-technologie maakt eenvoudige bediening van de droger mogelijk bij een zeer laag energieverbruik. Dit apparaat is uitsluitend bedoeld voor huishoudelijk gebruik, voor kledingstukken die geschikt zijn voor de droger.

INHOUDSOPGAVE

4 APPARAAT

- 5 Technische informatie
 - 6 Beschrijving van het besturingspaneel
-

INLEIDING

8 VEILIGHEIDSVOORSCHRIFTEN

10 INSTALLEREN EN AANSLUITEN

- 10 Ruimte kiezen
- 13 Installatie
- 14 Afvoer van condenswater
- 15 Elektrische aansluitingen
- 16 Verplaatsen en transport
- 16 Aansluitend transport
- 17 Reservoir van stoomgenerator legen
- 18 Ionisatorsysteem
- 18 Werking van stoomgenerator

VOORDAT U
BEGINT

19 VOORAFGAAND AAN GEBRUIK

22 STAPPEN IN DROOGPROCES (1 - 6)

- 22 Stap 1: Wasvoorschriften in uw wasgoed bekijken
 - 23 Stap 2: Wasgoed voorbereiden
 - 26 Stap 3: Programma selecteren
 - 29 Stap 4: Aanvullende functies
 - 32 Stap 5: Programma starten
 - 32 Stap 6: Het einde van het drogen
-

STAPPEN IN
DROOGPROCES

33 REINIGING EN ONDERHOUD

- 34 Filter aan de onderkant van de deuropening reinigen
 - 35 Netfilter in de deur reinigen
 - 36 Filter van de warmtepomp reinigen
 - 37 Filter van het stoomgeneratorreservoir reinigen
 - 38 Condenswaterreservoir legen
 - 39 Droger reinigen
-

REINIGING EN
ONDERHOUD
VAN HET
APPARAAT

40 EEN PROGRAMMA ONDERBREKEN EN WIJZIGEN

- 41 Wat te doen...?
-

PROBLEEM-
OPLOSSING

43 TIPS EN AANBEVELINGEN VOOR DROGEN EN EEN ZUINIG GEBRUIK VAN UW DROGER

- 44 AFVALVERWERKING
- 45 STANDAARDVERBRUIK

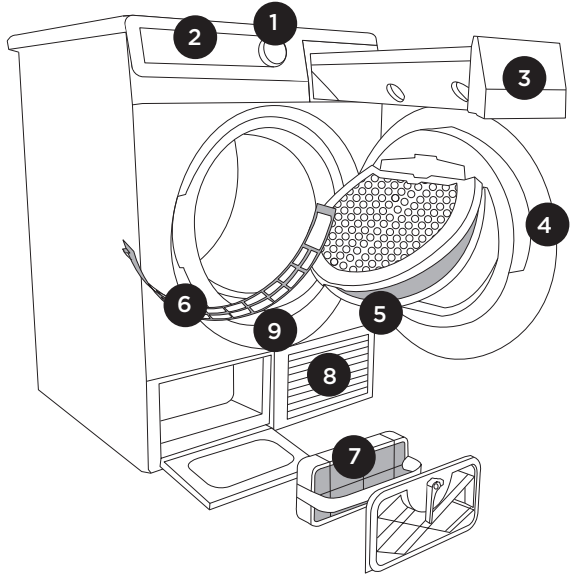
OVERIG

APPARAAT

(BESCHRIJVING VAN DE DROGER)

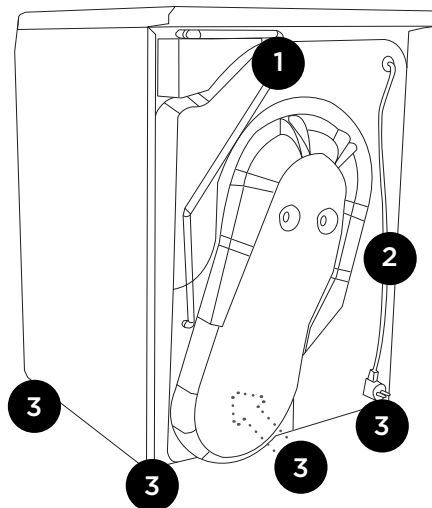
VOORZIJDJE

- 1 Programmakeuzeknop
- 2 Besturingspaneel
- 3 Condenswaterreservoir
- 4 Deur
- 5 Netfilter
- 6 Filter aan de onderkant van de deuropening
- 7 Filter warmtepomp
- 8 Ventilatieopening
- 9 Typeplaatje



ACHTERZIJDJE

- 1 Condensafvoerslang
- 2 Voedingssnoer
- 3 Verstelbare pootjes



TECHNISCHE INFORMATIE

(AFHANKELIJK VAN HET MODEL)

Het typeplaatje met basisinformatie over de droger bevindt zich onder de deuropening.

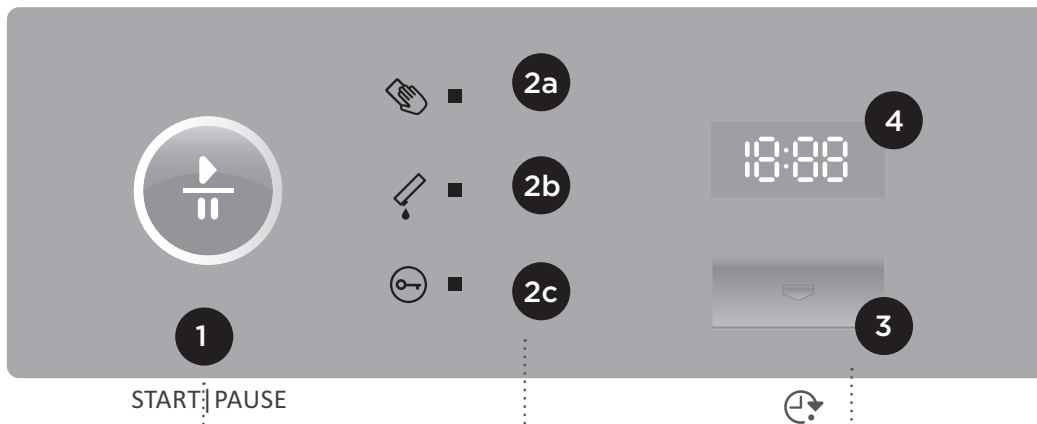
Breedte	600 mm
Hoogte	850mm
Diepte	600 mm
Diepte met deur open	1.100mm
Gewicht	XX/YY kg (afhankelijk van het model)
Nominale spanning	Zie typeplaatje
Zekering	Zie typeplaatje
Nominaal vermogen	Zie typeplaatje
Hoeveelheid koelmiddel	420g
Soort koelmiddel	R407C / R134a (afhankelijk van het model)
Maximale belasting	Zie typeplaatje

Typeplaatje

Pelgrim	TYPE: SP10/XXX	MODEL: XXXXXXX
	Art.No.: XXXXXXX	Ser.No.: XXXXXXX
	AC 220-240V 50 Hz	
	Pmax.: XXXXW	RXXXX/420g
	 10A	
	MADE IN EU	IPX4

BESCHRIJVING VAN HET BESTURINGSPANEEL VOOR DE MODELLEN: A) MET STOOMGENERATOR IN B) ZONDER STOOMGENERATOR

A) MET STOOMGENERATOR



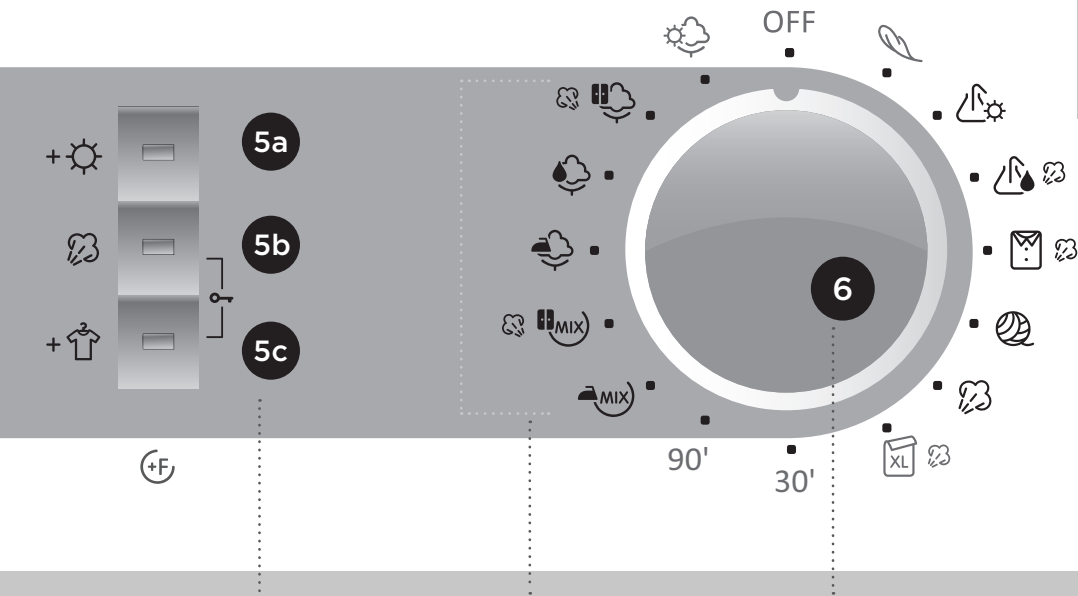
1 Toets **START/PAUZE**, gebruik deze toets om het programma te starten of te stoppen. Wanneer u een programma hebt gekozen, gaat het controlelampje knipperen. Wanneer een programma bezig is, brandt het lampje continu.

2 a, b, c: De **CONTROLELAMPJES branden:** als de filter gereinigd moet worden, het condenswaterreservoir geleegd moet worden of het kinderslot ingeschakeld is.

3 DE **UITGESTELDESTARTTOETS**, om te kiezen een uitgestelde start van de programma van het droogapparaat.

4 **TIJD AAWIJZING -** Uitgestelde start of resterende droogtijd

18:00



5 a, b, c: Toetsen voor AANVULLENDE FUNCTIES, voor het uitbreiden of aanpassen van de basisprogramma's.

MEEST GEBRUIKTE PROGRAMMA'S

6 AAN/UIT- en PROGRAMMAKEUZEKNOP

B) ZONDER STOOMGENERATOR



VEILIGHEIDS- VOORSCHRIFTEN



Lees de gebruiksaanwijzing aandachtig en zorg dat u deze begrijpt voordat u het apparaat in gebruik neemt.

De droger is uitsluitend bestemd voor huishoudelijk gebruik.

Indien de droger gebruikt wordt voor zakelijke doeleinden, voor winstdoeleinden of doeleinden die normaal huishoudelijk gebruik overstijgen of als de droger wordt gebruikt door iemand die geen consument is, is de duur van de garantieperiode gelijk aan de kortste garantieperiode die in de geldende wetgeving is vastgelegd.

Sluit de droger pas aan op het elektriciteitsnet nadat u de aanwijzingen over een correct en veilig gebruik van de droger zorgvuldig hebt doorgelezen. De aanwijzingen zijn van toepassing op verschillende types en modellen; dat betekent dat de gebruiksaanwijzing instellingen of onderdelen kan bevatten die niet beschikbaar zijn op uw droger.

Het niet opvolgen van de aanwijzingen of incorrect gebruik van de droger kan leiden tot beschadiging van de was of de droger of lichamelijk letsel bij de gebruiker.

Bewaar de gebruiksaanwijzing in de buurt van de droger.

Laat kinderen niet met het apparaat spelen. Voorkom dat kinderen of huisdieren in de droogtrommel kruipen.

In de omgeving van de droger mag de lucht geen stofdeeltjes bevatten.

De ruimte waar de droger geplaatst wordt, moet goed geventileerd zijn om problemen met gas afkomstig van gasapparaten met open vuur (bijvoorbeeld een open haard) te voorkomen.

De achterwand van de droger kan heet zijn en brandwonden veroorzaken.

Reinig de filters na elke droogbeurt.

Indien u de filters verwijderd hebt, dient u deze terug te plaatsen voor de volgende droogbeurt.

Schakel de droger na gebruik altijd uit (de programmakeuzeknop moet op 'OFF' (UIT) staan) en haal de stekker uit de contactdoos (om het gevaar van blikseminslag of overbelasting te voorkomen).

De droger maakt gebruik van een warmtepomp om de lucht te verwarmen.

Het systeem bestaat uit een compressor en warmtewisselaars.

Na een droogbeurt kunnen de geluiden van de compressor of van stromend later een beetje luider klinken. Dat is geen teken dat er een storing is en heeft ook geen invloed op de nuttige levensduur van het apparaat. In de loop der tijd worden de geluiden van de droger in werking en de hiervoor genoemde geluiden minder.

Laat alle reparaties en ingrepen aan de droger uitvoeren door een deskundige vakman.

Onvakkundig uitgevoerde reparaties kunnen ongelukken of een ernstig defect

veroorzaken. Neem contact op met de technische dienst (zie bijgaande lijst met technische diensten).

De garantie is niet geldig voor verbruiksartikelen (lampjes), kleine verschillen in kleur, toename van het geluidsniveau die het gevolg is van ouderdom en geen invloed heeft op de werking van het apparaat en voor esthetische defecten aan onderdelen die geen invloed hebben op de werking en veiligheid van het apparaat.

Het apparaat is vervaardigd in overeenstemming met alle geldende veiligheidsnormen.

Het is echter raadzaam om mensen met een lichamelijke of mentale tekortkoming, beperkte motoriek of mensen met onvoldoende kennis of ervaring het apparaat niet zonder toezicht te laten gebruiken. Deze aanbeveling geldt ook voor het gebruik van het apparaat door minderjarigen.

Beëindig een droogcyclus niet voordat deze voltooid is; als u de cyclus om een of andere reden moet onderbreken, wees dan voorzichtig wanneer u het wasgoed uit de trommel haalt. Denk eraan dat het wasgoed erg heet is. Haal het wasgoed snel uit de trommel en spreid het uit om het zo snel mogelijk te laten afkoelen.

LEES DE VOLGENDE AANWIJZINGEN DOOR OM BRANDGEVAAR TE VERMINDEREN:



Gebruik de droger niet voor wasgoed dat niet eerst gewassen is.

Gebruik de droger alleen voor wasgoed dat gewassen is met water. Droog geen wasgoed in de droger dat gewassen of gereinigd is met licht ontvlambare reinigings- of andere middelen (zoals benzine of trichloorethyleen); dat kan een explosie veroorzaken.

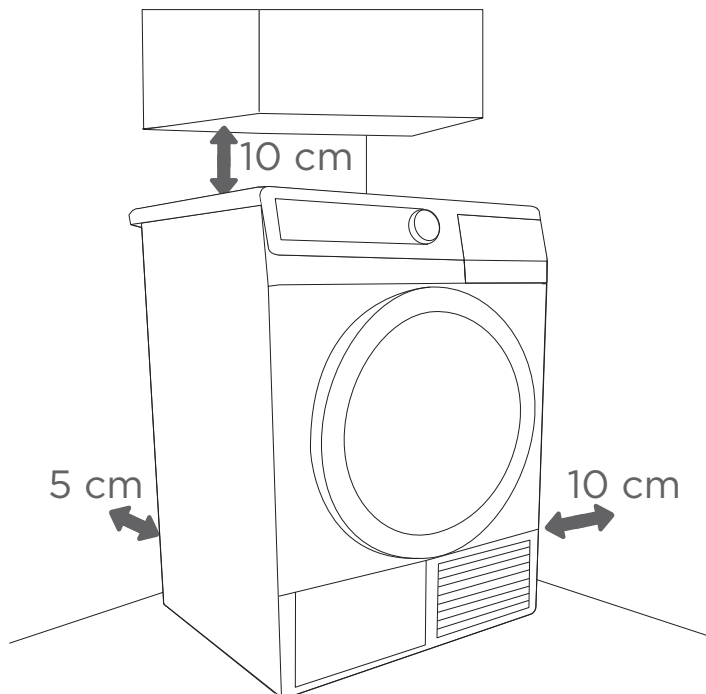
Wasgoed met vlekken van olie, aceton, alcohol, oliederivaten, vlekverwijderaars, terpentijn, boenwas en boenwasverwijderaars moet altijd eerst gewassen worden in een wasmachine met heet water en wasmiddel voordat het in de droger gedroogd wordt.

Kleding met onderdelen van latex of rubber, bad- en douchemutsen en kussens of ander wasgoed met schuimrubber mogen niet in de droger worden gedroogd.

Wasverzachters of overeenkomstige producten moeten gebruikt worden in overeenstemming met de aanwijzingen van de fabrikant.

INSTALLEREN EN AANSLUITEN

RUIMTE KIEZEN



Ventilatiesleuven en de openingen aan voor- en achterzijde moeten altijd vrij gehouden worden.

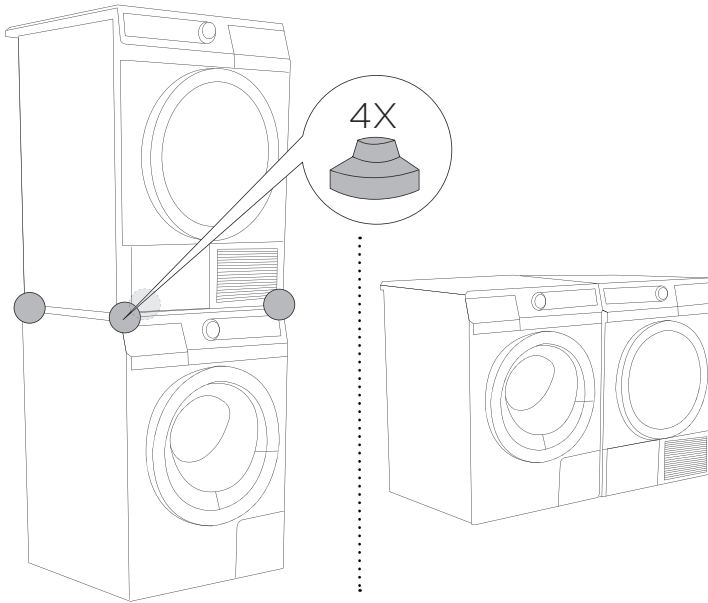
Plaats het apparaat niet in een vorstgevoelige ruimte.

De ruimte waarin het apparaat geplaatst wordt, moet voldoende geventileerd zijn en een temperatuur hebben tussen 10 °C en 25 °C. De werking van de droger bij een lagere omgevingstemperatuur kan condensvorming aan de binnenzijde van de droger veroorzaken. Bevroren water in het condenswaterreservoir of in de pomp kan schade aan de droger veroorzaken.

In de ruimte waar het apparaat staat, moet voldoende verlichting zijn om het voorpaneel goed te kunnen lezen.

Wanneer u de droger in een ruimte plaatst, dient u rekening te houden met de benodigde vrije ruimte zoals aangegeven op de afbeelding. Wanneer u deze minimale afstanden niet in acht neemt, kan de droger oververhit raken.

HET APPARAAT PLAATSEN



Het apparaat kan naast de wasmachine geplaatst worden of bovenop de wasmachine met behulp van de vacuümpootjes.

De droger kan op de vloer geplaatst worden of op een wasmachine met dezelfde afmetingen - minimaal 517 mm breed en 476 mm diep. Het oppervlak waarop de droger geplaatst wordt, moet schoon en vlak zijn.

Gebruik de bevestigde vacuümpootjes; deze voorkomen dat de droger verschuift. (Vacuümpootjes zijn ofwel bevestigd aan het apparaat of kunnen worden aangeschaft (afhankelijk van het model))

De wasmachine waarop u de droger wilt plaatsen, moet het gewicht van de droger kunnen dragen (zie het typeplaatje of de technische informatie van de wasmachine).



Plaats de droger niet achter een af te sluiten deur, een schuifdeur of een deur met scharnieren aan de tegenovergestelde zijde als die van het apparaat. Plaats de droger zodanig dat de deur altijd goed open kan.

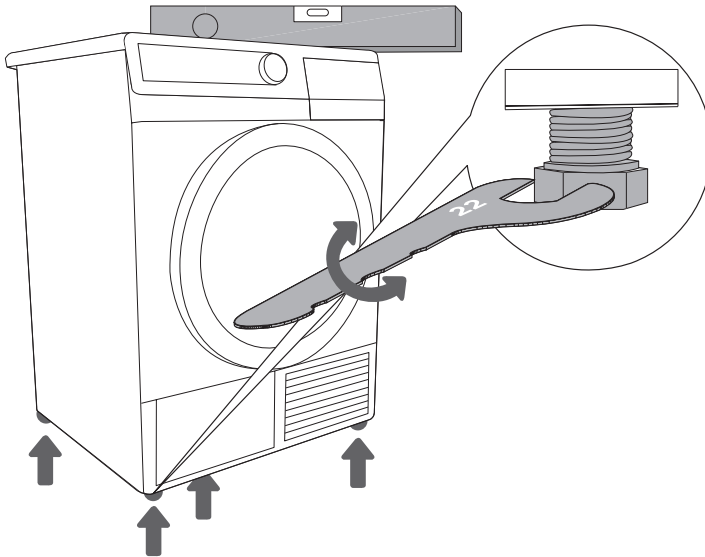
De koude-luchtopening mag niet geblokkeerd worden (zie de beschrijving van de droger).

De droger moet met ten minste twee personen bovenop de wasmachine worden geplaatst.

Plaats de droger niet op een hoogpolig tapijt, want dat kan de luchtcirculatie belemmeren.

Het apparaat mag geen contact maken met een muur of ernaast staande meubels.

INSTALLATIE



.....

Zet de droger waterpas, zowel in de lengte als in de breedte, door het afstellen van de verstelbare pootjes. Deze kunnen +/- 1 cm worden bijgesteld. Gebruik daarvoor een sleutel maat 22 en een waterpas.



De vloer waarop het apparaat staat, moet een betonnen ondergrond hebben. De vloer moet schoon en droog zijn, anders gaat het apparaat verschuiven. Reinig ook de verstelbare pootjes.

Het apparaat moet stabiel en waterpas staan op een stevige ondergrond.

Trillingen, verschuiven van het apparaat in de ruimte of een luidruchtige werking veroorzaakt door niet goed afgestelde pootjes, vallen niet onder de garantie.

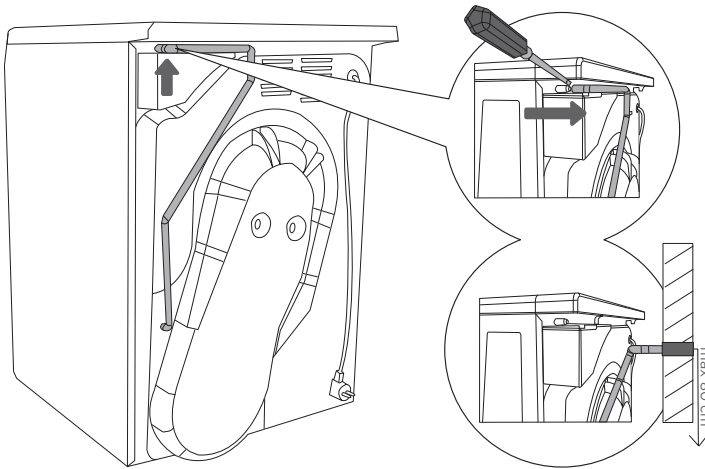
Het kan gebeuren dat ongebruikelijke of harde geluiden optreden tijdens de werking van het apparaat; meestal komt dat omdat het apparaat niet goed geïnstalleerd is.

AFVOER VAN CONDENSATER

Door de condenser wordt vocht uit het wasgoed onttrokken en verzameld in het condenswaterreservoir.

Tijdens het droogproces geeft een controlelampje aan wanneer het condenswaterreservoir vol is en geleegd moet worden.

De droogbeurt hoeft niet onderbroken te worden voor het legen van een vol condenswaterreservoir als u de afvoerslang voor condenswater (aan de achterzijde van het apparaat) rechtstreeks in een afvoer plaatst.



1 Trek met behulp van een platkop-schroevendraaier de slang los van de houder op de achterwand van het apparaat (aan de linkerkant onder het dekblad).

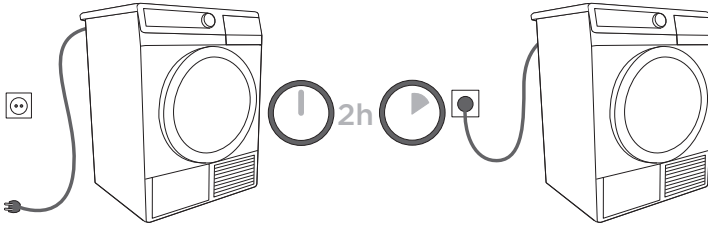
2 Plaats de slang in een afvoer op een hoogte van maximaal 80 cm vanaf de vloer.



Wanneer u de afvoerslang voor condenswater in een afvoer plaatst, zorg er dan voor dat de slang stevig bevestigd is. Dit voorkomt lekkages, die tot onverwachte schade kunnen leiden.

Bij een rechtstreekse afvoer van condenswater wordt het reservoir van de stoomgenerator niet automatisch bijgevuld. Dat reservoir moet dan altijd met de hand worden bijgevuld (zie paragraaf Bijvullen van stoomgeneratorreservoir).

ELEKTRISCHE AANSLUITINGEN



De droger moet ten minste twee uur hebben stilgestaan voordat het voedingsnoer wordt aangesloten op het elektriciteitsnet. Dit geeft het systeem de gelegenheid zich te stabiliseren.

Sluit de droger aan op het elektriciteitsnet door het voedingsnoer aan te sluiten op een contactdoos. De droger mag niet worden aangesloten met behulp van een verlengsnoer (risico van oververhitting en brand). Nominale spanning en andere informatie is te vinden op het typeplaatje onder de deuropening.

Ter voorkoming van schade door te hoge spanning op het net vanwege blikseminslag, wordt aangeraden een overspanningsbeveiliging klasse I te plaatsen tussen de machine en het elektriciteitsnet.



Na installatie moet de wandcontactdoos gemakkelijk bereikbaar zijn. De contactdoos moet voorzien zijn van randaarde in overeenstemming met de geldende regels.

Een beschadigd voedingsnoer mag alleen vervangen worden door iemand die door de fabrikant daartoe gemachtigd is.

VERPLAATSEN EN TRANSPORT

Wanneer de droger niet rechtop verplaatst kan worden, kantel deze dan naar links.



Als het apparaat niet overeenkomstig de aanwijzingen vervoerd is, moet de droger ten minste twee uur stilstaan voordat deze wordt aangesloten op het elektriciteitsnet. Wanneer de droger te snel wordt aangesloten, kan dat leiden tot een defect aan de warmtepomp dat niet onder de garantie valt.

Pas op dat u het koelsysteem niet beschadigt.

AANSLUITEND TRANSPORT

Na elke droogbeurt blijft er een kleine hoeveelheid gecondenseerd water in de pomp achter. Schakel het apparaat in en kies een van de programma's. Laat het apparaat dan ongeveer een halve minuut werken. Daarmee wordt het resterende water afgepompt waardoor schade tijdens transport van de droger wordt voorkomen.



Na transport moet de droger ten minste twee uur hebben stilgestaan voordat het voedings snoer wordt aangesloten op het elektriciteitsnet. Dit geeft het systeem de gelegenheid zich te stabiliseren. Het wordt aanbevolen de installatie en aansluiting te laten verrichten door een erkend vakman.

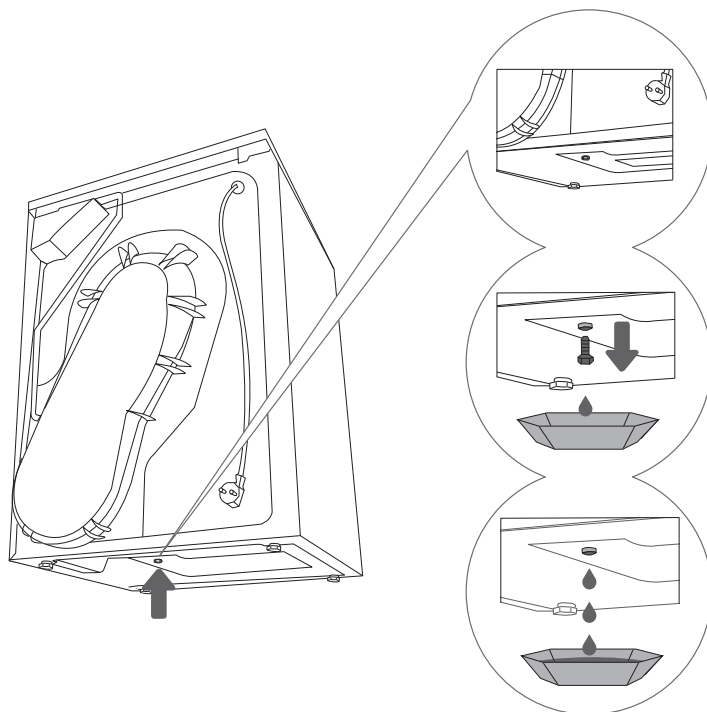
De riem mag uitsluitend door een erkende reparatiedienst worden vervangen met een origineel onderdeel, zijnde een OPTIBELT EPH 1906, code 104265 of een OPTIBELT 8 EPH 1941, code 160165 (afhankelijk van het model).

Lees de gebruiksaanwijzing voordat u het apparaat aansluit. Reparaties of aanspraken op garantie die het gevolg zijn van een incorrecte aansluiting of onjuist gebruik van het apparaat vallen niet onder de garantie.

RESERVOIR VAN STOOMGENERATOR LEGEN

(ALLEEN VOOR HET MODEL MET STOOMGENERATOR)

Alvorens een droger te **vervoeren** die al in gebruik geweest is, moet het reservoir van de stoomgenerator gelegd worden. Anders kan water uit het reservoir terechtkomen in het inwendige van de droger. Haal de droger ongeveer 40 cm van de muur af en kantel hem achterover.



.....
1 De afsluitdop van het stoomgeneratorreservoir bevindt zich aan de voorzijde (rechts onderaan).
.....

2 Zet een lege bak onder de dop (ongeveer 2 liter) en trek de dop los.
.....

3 Wanneer het water weggelopen is, plaatst u de dop terug (als de dop er niet op zit, loopt er water uit bij de volgende droogbeurt).
.....

IONISATORSYSTEEM

(ALLEEN BIJ BEPAALDE MODELLEN)

De ionisator voegt negatieve ionen toe aan de trommel van de droger; dit heeft een positief effect op het wasgoed.

De vezels worden flexibel en uw kleding voelt zacht aan en is gemakkelijk te strijken. Dit proces vindt plaats tijdens het droogprogramma.

WERKING VAN STOOMGENERATOR

(AFHANKELIJK VAN HET MODEL)

Zorgvuldige behandeling van uw was met stoom.

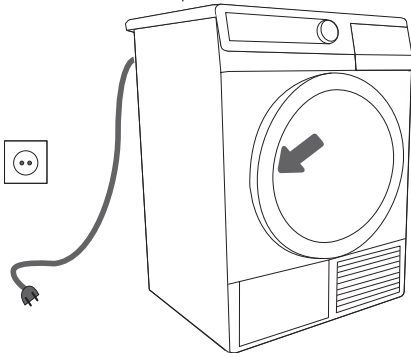
Stoom wordt gebruikt voor een frisse was en om de kreuken eruit te halen. De was wordt zacht en soepel, waardoor het strijken veel gemakkelijker wordt.



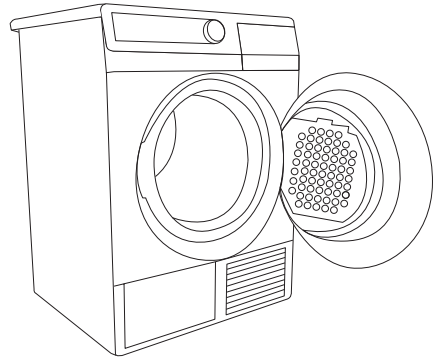
Aan het einde van het droogprogramma dient u de was onmiddellijk uit de droger te halen om te voorkomen dat deze weer kreukt.

VOORAFGAAND AAN GEBRUIK

Voordat de droger aangesloten wordt, opent u de deur door aan de linkerkant erop te drukken.



1



2



Reinig de trommel voordat u de droger de eerste keer in gebruik neemt. Gebruik hiervoor een vochtige doek en een mild reinigingsmiddel.

VOORDAT U HET APPARAAT DE EERSTE KEER GEBRUIKT

(MODEL MET STOOMGENERATOR)

Als u een van de stoomprogramma's kiest als eerste programma om uw droger mee te gebruiken, dient u het reservoir van de stoomgenerator te vullen met gedistilleerd water. De droger heeft gedistilleerd water nodig om stoom te kunnen genereren.

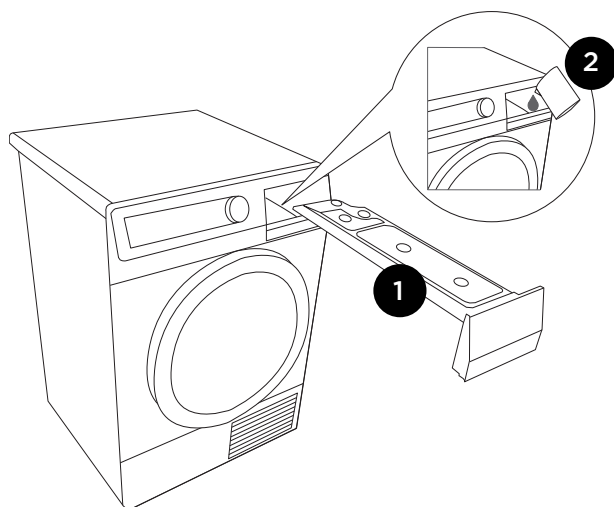
Als het reservoir van de stoomgenerator leeg is, is geen van de stoomprogramma's beschikbaar. Op de display wordt dan 'LO' (stoomgeneratorreservoir leeg) weergegeven. Later wordt het reservoir automatisch gevuld met gecondenseerd water dat tijdens het droogproces wordt verzameld.



Gebruik alleen gedistilleerd water. Gebruik geen kraanwater en ook geen toevoegingen. Kalkaanslag kan het verwarmingselement beschadigen. Defecten of storingen die het gevolg zijn van kalkaanslag vallen niet onder de garantie.

Het gedistilleerde water alleen toevoegen als het apparaat is ingeschakeld en één van de stoomprogramma's is gekozen (maar voordat u een droogprogramma start). Anders werkt de sensor voor het waterniveau niet en kan er water in het inwendige van de droger terechtkomen.

BIJVULLEN VAN STOOMGENERATORRESERVOIR (MODEL MET STOOMGENERATOR)



.....
1 Verwijder het condensatorreservoir.

.....
2 Voeg water toe aan het stoomgeneratorreservoir door dit er langzaam in te gieten.

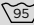

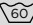
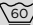
























Door het water langzaam erin te laten lopen, voorkomt u dat het water langs de voorwand van het apparaat loopt. Het reservoir van de stoomgenerator is niet zichtbaar omdat het zich binnenin de droger bevindt; alleen de filter van het stoomgeneratorreservoir is zichtbaar.

Wanneer het reservoir van de stoomgenerator vol is, wordt 'FULL' (vol) afgebeeld op het scherm en klinkt er een geluidssignaal.

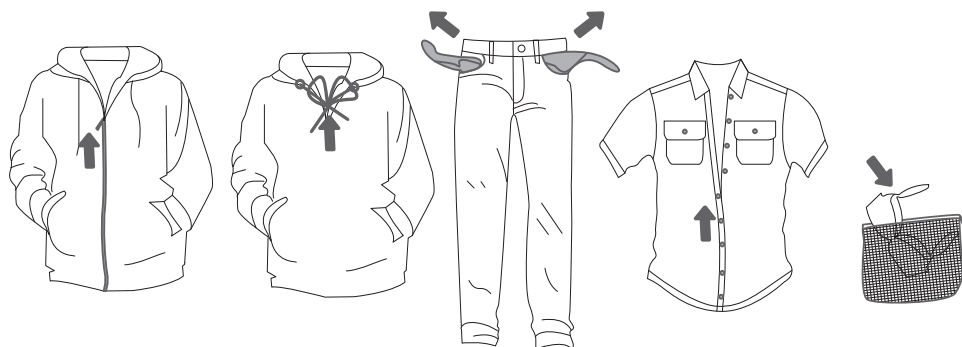
STAPPEN IN DROOGPROCES (1 - 6)

STAP 1: WASVOORSCHRIFTEN IN UW WASGOED BEKIJKEN

Normaal wasprogramma Fijnwasprogramma	Max. temp. wassen 95°C  	Max. temp. wassen 60°C  	Max. temp. wassen 40°C  	Max. temp. wassen 30°C  	Handwas 	Niet wassen 
Bleken	Bleken in koud water 			Niet bleken 		
Chemisch reinigen	Chemisch reinigen met alle gebruikelijke oplosmiddelen 	Perchloorethyleen R11, R113, kerosine 	Chemisch reinigen met kerosine, pure alcohol en met R 113 	Niet chemisch reinigen 		
Strijken	Max. temp. strijkijzer 200°C 	Max. temp. strijkijzer 150°C 	Max. temp. strijkijzer 110°C 	Niet strijken 		
Drogen	Liggend drogen 	Nat ophangen  Hangend drogen 	Hoge temp.  Lage temp. 	Niet drogen in droogtrommel 		

STAP 2: WASGOED VOORBEREIDEN

1. Sorteert het wasgoed naar soort en dikte van de stof (zie programmatafel).
2. Sluit knopen en ritsen, strik eventuele linten en keer de zakken binnenstebuiten.
3. Doe erg kwetsbare kleding in een waszak voor speciaal wasgoed.



De volgende soorten wasgoed mogen niet in de droger gedroogd worden omdat de kledingstukken daardoor hun vorm kunnen verliezen:

- lederen kleding en andere lederen producten;
- kledingstukken die zijn behandeld met was of ander materiaal;
- kleding met grotere onderdelen uit hout, plastic of metaal;
- kleding met pailletten, lovertjes of glittertjes;
- kleding met metalen delen die kunnen roesten.

DROGEN IN EEN DROOGMAND

(ALLEEN BIJ SOMMIGE MODELLEN)



Voordat u de droger de eerste keer gebruikt, verwijdert u de droogmand en eventuele omhulsels uit de trommel.

Drogen in een mand kunt u alleen selecteren bij een tijdgestuurd programma.

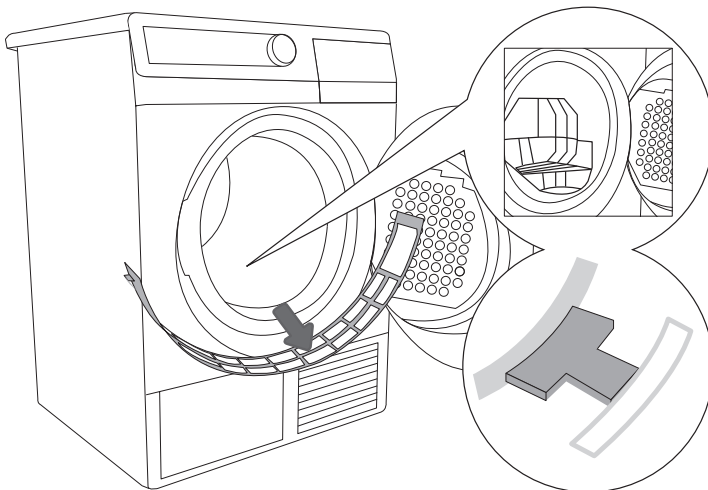
Plaats de mand in de omgekeerde volgorde zoals u hem verwijderd hebt, maar zonder de verpakking voor transport.

Het droogmandprogramma wordt gebruikt voor sneakers (sportschoenen) en andere artikelen die u niet in de trommel wilt laten draaien (max. belasting: 2,5 kg).

Droog alleen schone sneakers. Wring ze na het wassen zoveel mogelijk uit, zodat ze niet meer lekken wanneer u ze in de droger plaatst.

Tijdens dit programma blijft de mand stil liggen. Pas op dat de dingen die gedroogd worden de trommel niet raken, anders kunnen ze klem raken en zo beschadigd worden.

Wanneer het drogen gereed is, plaatst u de filter terug.



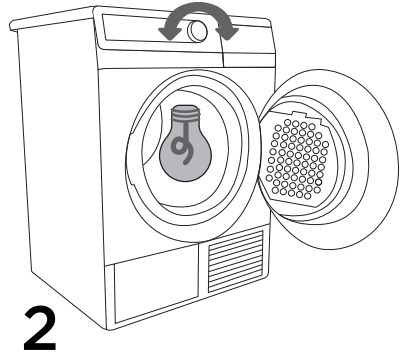
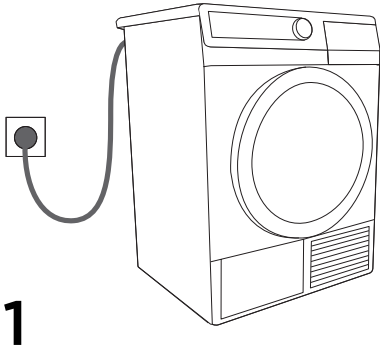
.....

1 Voordat u de mand in de droger plaatst, dient u de filter aan de onderkant van de deuropening te verwijderen.

DE DROGER INSCHAKELEN

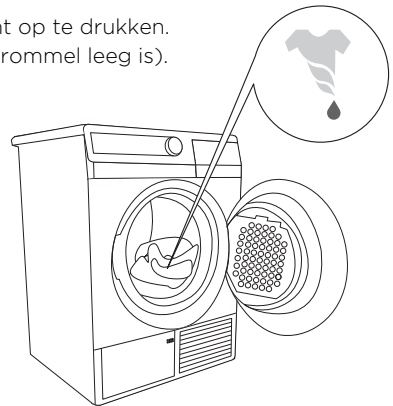
Sluit het apparaat aan op het elektriciteitsnet door de stekker van het voedingssnoer in de contactdoos te plaatsen.

Om de trommel te verlichten, draait u de programmakeuzeknop naar een willekeurige positie.



DE DROOGTROMMEL VULLEN

Open de deur van de droger door er aan de linkerkant op te drukken. Plaats het wasgoed in de trommel (controleer of de trommel leeg is).



Doe geen wasgoed in de droger dat niet uitgewrongen of gecentrifugeerd is (aanbevolen minimaal toerental: 800 toeren/minuut).

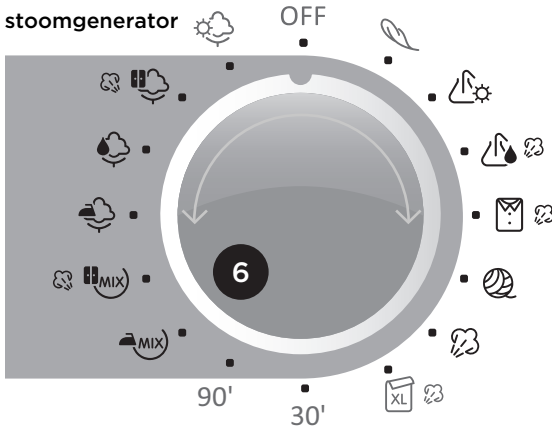
Sluit de deur van de droger.

STAP 3: PROGRAMMA SELECTEREN

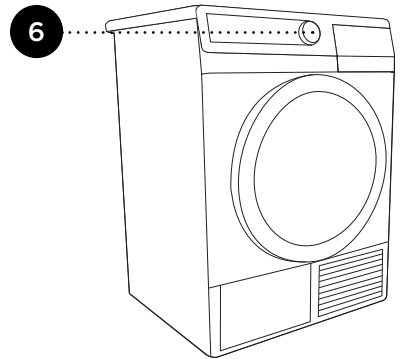
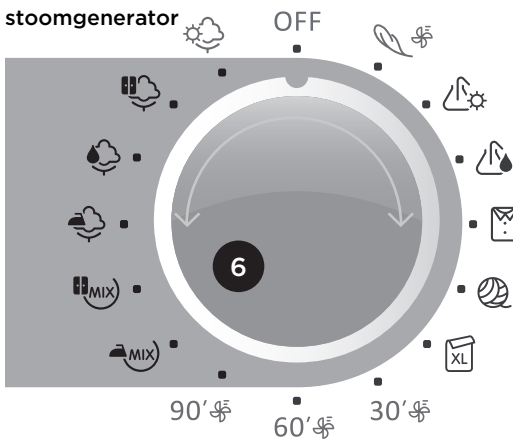
Om een programma te kiezen, draait u de programmakeuzeknop naar links of naar rechts (afhankelijk van hoe droog de was moet worden).

Het model a)

Voor een model met stoomgenerator















Het model b) voor een model zonder stoomgenerator



Tijdens het droogprogramma draait de keuzeknop niet automatisch mee.

PROGRAMMATABEL











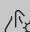

VOOR EEN MODEL MET STOOMGENERATOR

Mate van droogheid programma	Max. belasting	Wasgoed	Extra functies
Katoen  Extra droog  Kastdroog  Standaard*  Strijkdroog	7 kg/ 8 kg	Niet-kwetsbare katoenen was (handdoeken, badstof handdoeken, kousen, T-shirts, broeken, vaatdoeken enzovoort)	<ul style="list-style-type: none"> • Uitgestelde start • Extra droog • Anti kreuk • Stoom (alleen bij katoen – kastdroog)
Mix  Kastdroog  Strijkdroog	3,5 kg/ 3,5 kg	Kleding gemaakt uit een mix van stoffen (broeken, T-shirts, pakken, enzovoort)	<ul style="list-style-type: none"> • Uitgestelde start • Extra droog • Anti kreuk • Stoom (alleen bij een mix – kastdroog)
Tijdstuurprogramma Duur: 30' / 90'	3,5 kg/ 4 kg	Wasgoed dat grondig gedroogd moet worden, een kleine hoeveelheid wasgoed of afzonderlijke kledingstukken.	<ul style="list-style-type: none"> • Uitgestelde start • Anti kreuk
 Bedlinnen	5 kg/ 5 kg	Grote stukken wasgoed (beddengoed, grote tafelkleden, grote handdoeken, enzovoort) – voorkomt dat het wasgoed in elkaar draait.	<ul style="list-style-type: none"> • Uitgestelde start • Extra droog • Anti kreuk • Stoom
 Stoom functie	2 kg/ 2 kg	Kleding die u wilt behandelen met stoom (seizoenskleding, wasgoed behandelen voor makkelijker strijken, enzovoort)	<ul style="list-style-type: none"> • Uitgestelde start
 Wolverzachten	2 kg/ 2 kg	Wollen kleding en kleding uit een mix van wol en andere stoffen, die u zachter wilt maken (sweaters, dassen, sjaals, enzovoort)	
 Overhemden	2 kg/ 2 kg	Overhemden en blouses	<ul style="list-style-type: none"> • Uitgestelde start • Extra droog • Anti kreuk • Stoom
Synthetisch  Standaard  Extra droog	3,5 kg/ 3,5 kg	Kleding met of vervaardigd uit synthetische stoffen (T-shirts, broeken, pakken, sokken en kousen, jurken, enzovoort)	<ul style="list-style-type: none"> • Uitgestelde start • Extra droog • Anti kreuk • Stoom (alleen voor synthetische stoffen – ultra)
 Fijn	2 kg/ 2 kg	Wasgoed dat bij lagere temperaturen gedroogd moet worden (blouses, teer ondergoed, overhemden met versiering, enzovoort) – Het gebruik van een waszak voor speciaal wasgoed wordt aanbevolen.	<ul style="list-style-type: none"> • Uitgestelde start • Extra droog

* Testprogramma volgens norm EN61121

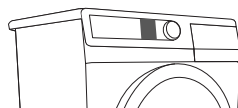
PROGRAMMATABEL

VOOR EEN MODEL ZONDER STOOMGENERATOR

Mate van droogheid programma	Max. belasting	Wasgoed	Extra functies
Katoen  Extra droog  Kastdroog  Standaard*  Strijkdroog	7 kg/ 8 kg	Niet gevoelig katoen wasgoed (handdoeken, terry wasgoed, tricot, shirts, broeken, keukenhanddoeken...)	<ul style="list-style-type: none"> • Luchtionisator • Uitgestelde start • Extra droog • Anti kreuk
Mix  Kastdroog  Strijkdroog	3,5 kg/ 3,5 kg	Kleding van mengweefsels (broeken, shirts, jurken...)	<ul style="list-style-type: none"> • Luchtionisator • Uitgestelde start • Extra droog • Anti kreuk
Tijdgestuurd programma Duur: 30' / 60' / 90'	3,5 kg/ 4 kg	Wasgoed, die moet helemaal worden gedroogd, een kleine hoeveelheid wasgoed, of individuele stukken van kleding.	<ul style="list-style-type: none"> • Uitgestelde start • Anti kreuk • Ventileren
 Bedlinnen	5 kg/ 5 kg	Grote stukken wasgoed (dekbedden, grote tafellakens, grote handdoeken...) - vermijden het verdraaien van de wasgoed	<ul style="list-style-type: none"> • Luchtionisator • Uitgestelde start • Extra droog • Anti kreuk
 Wolverzachten	2 kg/ 2 kg	Wollen wasgoed en wasgoed van wollen mengweefsels, wij willen losmaken (truien, sjaals, sjerpen...)	
 Overhemden	2 kg/ 2 kg	Overhemden en blouses	<ul style="list-style-type: none"> • Luchtionisator • Uitgestelde start • Extra droog • Anti kreuk
Synthetisch  Standaard  Extra droog	3,5 kg/ 3,5 kg	Synthetisch wasgoed of wasgoed van mengweefsels (shirts, broeken, jurken, kousen, toga's)	<ul style="list-style-type: none"> • Luchtionisator • Uitgestelde start • Extra droog • Anti kreuk
 Fijn	2 kg/ 2 kg	Wasgoed, die op een lagere temperatuur gedrogen moet worden (blouses, delicate ondergoed, shirts met applicaties...) - wij adviseren het gebruik van een special textielzakje.	<ul style="list-style-type: none"> • Uitgestelde start • Extra droog • Anti kreuk • Ventileren

* Testprogramma volgens norm EN61121

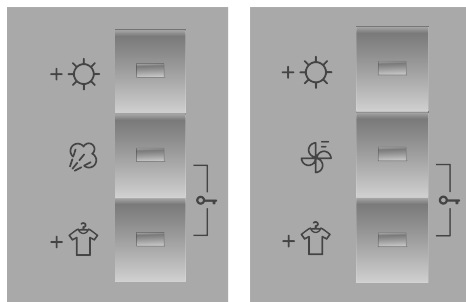
STAP 4: AANVULLENDE FUNCTIES



5a

5b

5c



Activeer/deactiveer de functie door op de betreffende toets te drukken (voordat u op de toets START/PAUZE drukt).

+  5a

Extra droog

Telkens als de toets ingedrukt wordt (drie niveaus), verandert de mate van droogheid en de droogtijd.

 5b

Stoom (afhankelijk van het model)

Stoom gebruiken voor een frisse was en om de kreuken eruit te halen, alleen bij programma's waarbij stoombehandeling mogelijk is. (Het symbool staat naast het programma)

 5b

Ventileren (afhankelijk van het model)

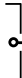
Om schone kleding frisser te maken met koele lucht. (het symbool staat naast het programma)

+  5c

Anti kreuk

Om kreuken te voorkomen als het wasgoed niet onmiddellijk na het einde van de droogbeurt uit de droger gehaald wordt.

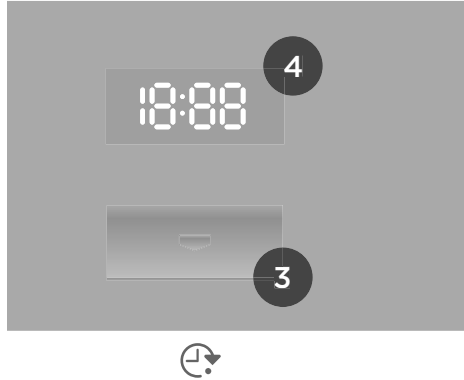
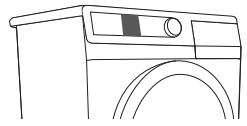
De standaardinstelling is twee uur. De duur kan worden ingesteld van nul tot een maximum van vier uur. De meest recente instelling wordt opgeslagen. De functie wordt gedeactiveerd wanneer de deur van de droger geopend wordt.

 5b + 5c

Kinderslot

Om het kinderslot te activeren, drukt u toets (5b) en (5c) tegelijkertijd in en houdt u deze ten minste drie seconden ingedrukt. Het controlelampje gaat branden om de keuze te bevestigen.

Volg dezelfde procedure om het kinderslot te deactiveren. Zolang het kinderslot geactiveerd is, kunnen het programma of aanvullende functies niet gewijzigd worden. Het apparaat kan alleen uitgeschakeld worden door de programmakeuzeknop (6) op 'OFF' (UIT) te zetten. Het kinderslot blijft geactiveerd, ook nadat het apparaat uitgeschakeld is. Het kinderslot moet worden uitgeschakeld om een nieuw programma te kunnen selecteren.



Uitgestelde start

Gebruik deze functie om de droogbeurt te starten nadat een bepaalde hoeveelheid tijd verstreken is.

De tijd van het uitstel kan worden ingesteld in stappen van 30 minuten (maximaal 5 uur) en in stappen van 1 uur (maximaal 24 uur).

De functie wordt geactiveerd door het indrukken van de toets START/PAUZE.

De tijd wordt afgeteld in minuten. Wanneer de ingestelde tijd verstreken is, start het geselecteerde droogprogramma automatisch.

U kunt de uitgestelde start onderbreken of de ingestelde tijd wijzigen door op de toets START/PAUZE te drukken. Druk op toets (3) om een nieuwe tijd voor de uitgestelde start te kiezen. U bevestigt de nieuwe instelling door op de toets START/PAUZE te drukken.

U kunt de uitgestelde start snel annuleren door op toets (3) te drukken en deze 3 seconden ingedrukt te houden.

Indien de stroom is uitgevallen voordat de tijd voor de uitgestelde start verstreken is, drukt u op de toets START/PAUZE om het aftellen te hervatten.



Bij diverse programma's kunnen sommige functies niet geselecteerd worden; u krijgt dan een geluidssignaal en er gaat een lampje knipperen om u daarop te wijzen (zie programmatabel).

VOLUME VAN HET GELUIDSSIGNAAL

Kies het volume van het geluidssignaal door toets (5a) in te drukken en tegelijkertijd de programmakeuzeknop (6) rechtersom naar de uitgangspositie te draaien.

Telkens als toets (5a) ingedrukt wordt, wijzigt het volume van het signaal (drie niveaus). Het volume wordt aangegeven op de display. De meest recente instelling wordt opgeslagen.



Na het uitschakelen van het droogapparaat zijn alle bijkomende instellingen teruggekomen op basislijnwaarden, behalve de instellingen van het geluidssignaal, de kreukbeveiligingsprogramma en de kinderbeveiliging.

STAND-BYMODUS

Als binnen vijf minuten na het inschakelen van de machine geen programma geselecteerd en gestart is en geen andere handeling wordt verricht, wordt de display automatisch uitgeschakeld om energie te besparen. Het controlelampje op de toets START/PAUZE knippert.

De display gaat weer aan wanneer u aan de programmakeuzeknop draait of op een toets drukt. Als na het beëindigen van het programma geen handeling wordt verricht, wordt de display ook na vijf minuten uitgeschakeld. Het controlelampje op de toets START/PAUZE knippert.

P_o = gemiddeld energieverbruik in uit-stand [W]	0,02
P_I = gemiddeld energieverbruik in aan-stand [W]	0,5
T_I = tijd in aan-stand [min]	10,0



De droogtijd kan veranderen door een te lage netspanning of door verschillende belading, hetgeen gelijktijdig gecorrigeerd wordt op het display.

STAP 5: PROGRAMMA STARTEN

Druk op de toets START/PAUZE.

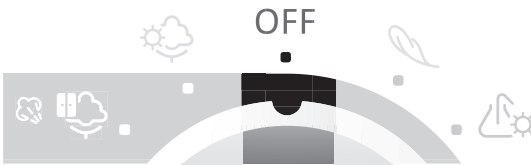
De display toont de uitgesteldestarttijd (als gekozen), of resterende programmatijd, die afgeteld wordt.

De controlelampjes van de geselecteerde functies gaan aan.



STAP 6: HET EINDE VAN HET DROGEN

Een geluidssignaal geeft het einde van de droogbeurt aan. Controlelampjes gaan branden en het controlelampje op de START/PAUZE-toets knippert.



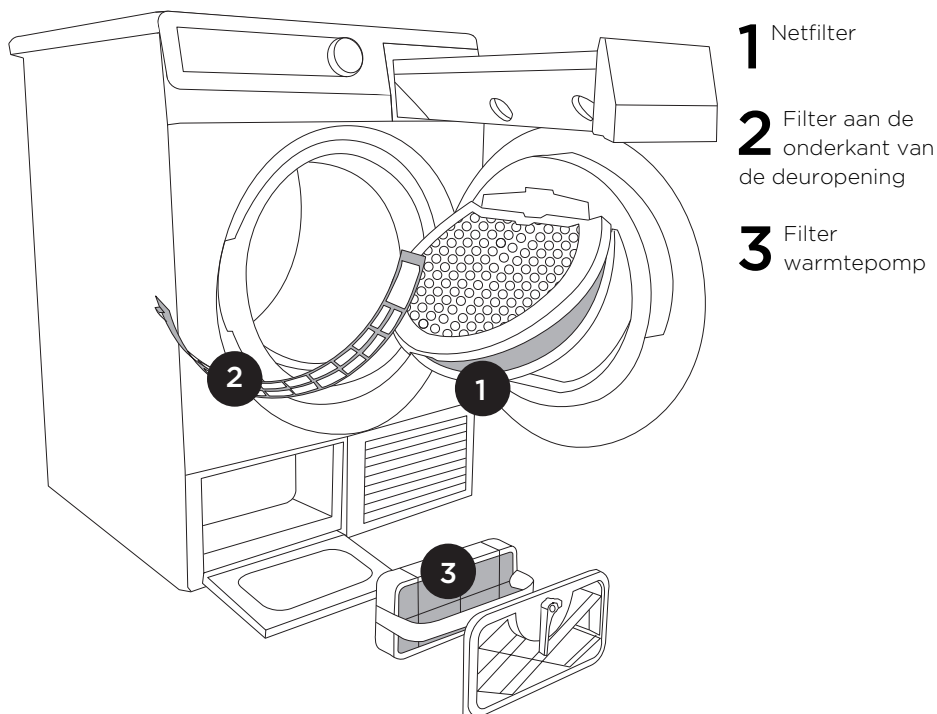
1. Open de deur van de droger.
2. Reinig de filters (zie de paragraaf Reiniging...).
3. Haal het wasgoed uit de trommel.
4. Sluit de deur.
5. Schakel het apparaat uit (draai de programmakeuzeknop naar 'OFF' (UIT)).
6. Leeg het condenswaterreservoir.
7. Haal de stekker uit de contactdoos.



De aangegeven droogtijd is gebaseerd op tests volgens norm EN 61121 en kan tijdens het droogproces in stappen gewijzigd worden. De benodigde tijd is afhankelijk van de hoeveelheid wasgoed en de aanvankelijke vochtigheid.

REINIGING EN ONDERHOUD

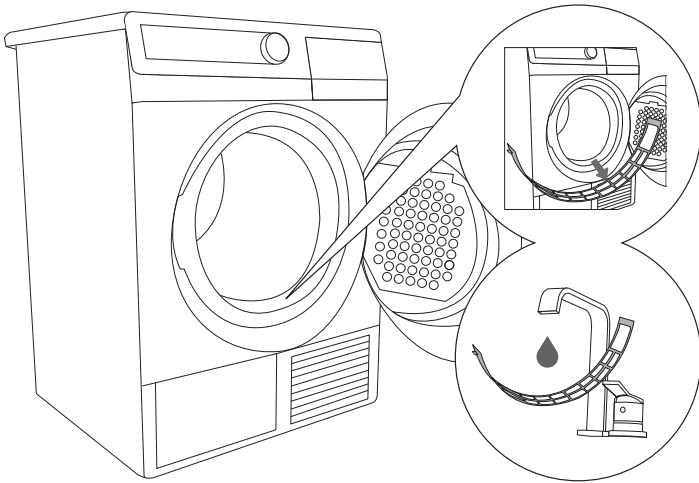
De droger is uitgerust met een **filtersysteem** bestaande uit verschillende filters waarmee voorkomen wordt dat onreinigheden in de warmtewisselaar terechtkomen.



Zonder filters of met beschadigde filters mag de droger niet gebruikt worden. De filters voorkomen dat opgehoopte vezels uit de kleding in het apparaat terechtkomen en defecten of storing veroorzaken.

FILTER AAN DE ONDERKANT VAN DE DEUROOPENING REINIGEN

Voordat u de trommel leegmaakt, reinigt u de filter aan de onderkant van de deuropening met de hand of met een vochtige doek



.....

1 Als de filter verstopt is en moet worden schoongewassen, verwijdert u deze uit de houder.

.....

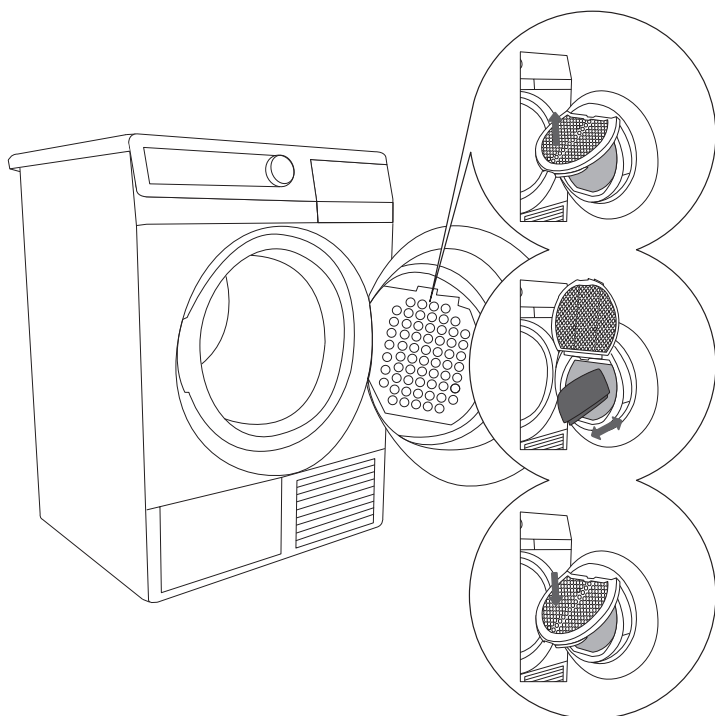
2 Spoel de filter af onder de kraan en droog deze af. Zorg ervoor dat de filter goed op zijn plaats is vastgeklikt voordat u de deksel ervan sluit.



Als de filter niet regelmatig gereinigd wordt, wordt de luchtstroom minder en dat heeft weer gevolgen voor de droogtijd. Ook kan dan storing in het apparaat ontstaan vanwege oververhitting.

Na vijf droogbeurten dient u de filter met water te reinigen en te laten drogen voordat u deze terugplaatst.

NETFILTER IN DE DEUR REINIGEN



.....

1 Til het deksel van het filter omhoog.

.....

2 Verwijder het laagje stof en draadjes van het filter.

.....

3 Doe het deksel van het filter weer dicht.



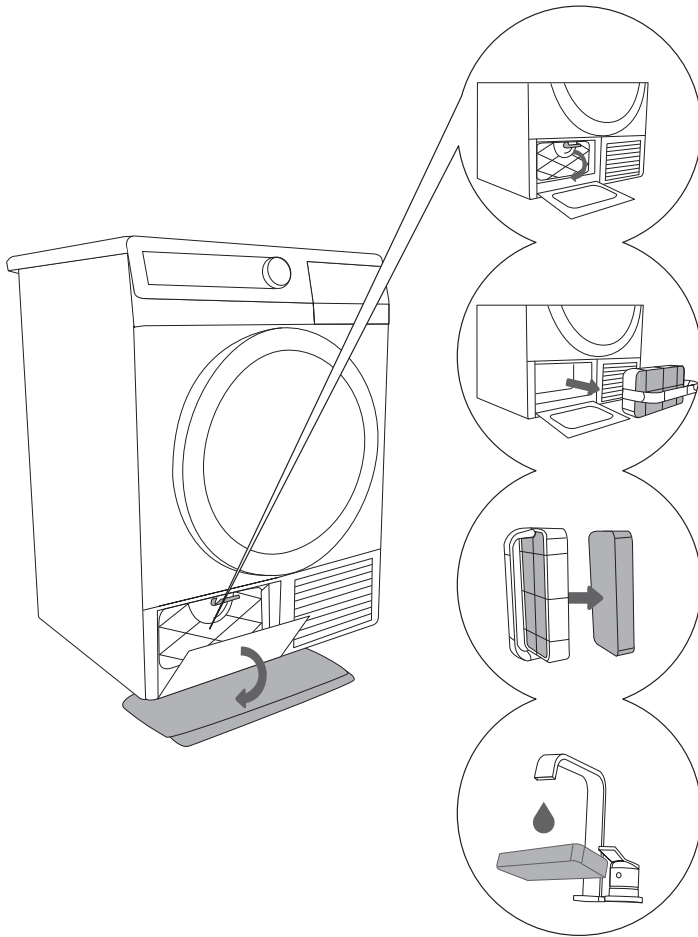
Wees voorzichtig bij het sluiten van de filterdeksel en pas op dat uw vingers niet bekneld raken.

Reinig ook de filterhouder en de afdichting in de deuropening wanneer dat nodig is.

Reinig de netfilter na elke droogbeurt.

FILTER VAN DE WARMTEPOMP REINIGEN

Leg een absorberende doek (bijvoorbeeld een dweil) op de vloer voor de droger; er kan water gemorst worden.



.....
1 Open de klep (hendel aan de linkerkant vasthouden en naar beneden trekken.

.....
2 Filter van de warmtepomp aan de hendel naar buiten trekken.

.....
3 Verwijder de warmtepomp-filter uit de hendel. Reinig de behuizing van de warmtepomp met een vochtige doek. Pas op dat u het koelsysteem niet beschadigt.

.....
4 Reinig de filter onder de kraan. Droog de filter af voordat u deze terugplaatst.



Plaats de afdichting van de warmtepomp terug in de droger. Controleer of de filter op de juiste manier in de houder is geplaatst, want anders kan de warmtewisselaar verstopt raken.

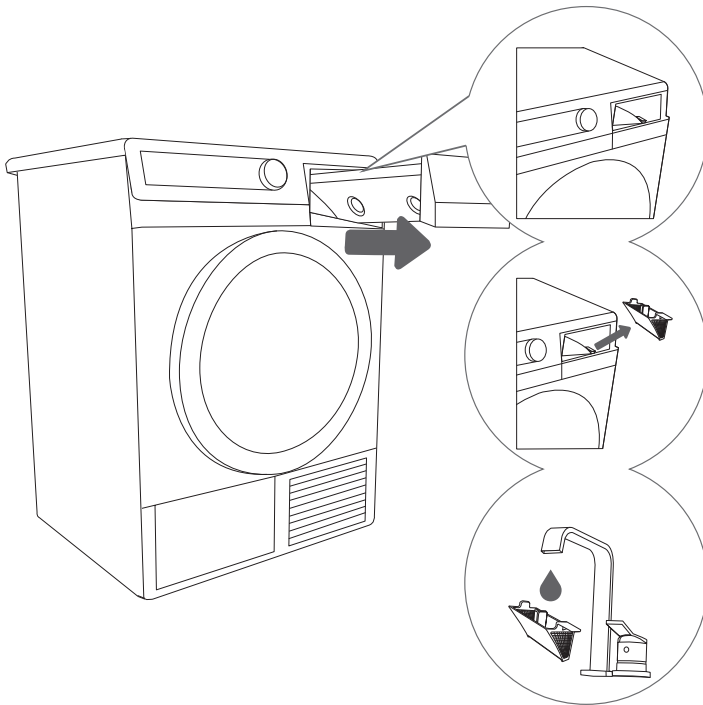
Sluit de klep door deze omhoog te bewegen totdat hij op zijn plaats klikt. Reinig de afdichting op zijn minst na elke vijf droogbeurten.

FILTER VAN HET STOOMGENERATORRESERVOIR REINIGEN

(MODEL MET STOOMGENERATOR)

Telkens als u het condenswaterreservoir leegt, dient u ook de filter van het stoomgeneratorreservoir te reinigen.

De filter bevindt zich in de behuizing van het reservoir en is zichtbaar wanneer het condenswaterreservoir verwijderd is.



1 Verwijder het condenswaterreservoir.

2 Verwijder het netfilter uit de behuizing van het condenswaterreservoir.

3 Reinig de filter grondig onder de kraan. Indien nodig, reinigt u ook de houder van de filter.

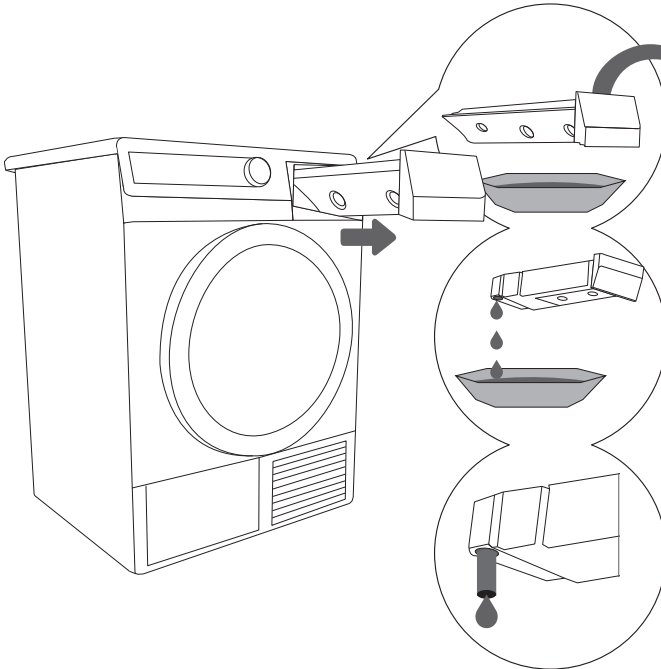


Zorg ervoor dat de resten van vezels die zich tijdens het drogen ophopen, niet in de droger terechtkomen en het systeem verstopen.

Plaats de filter op de juiste manier terug in de houder, anders werkt de filter niet goed en dat kan tot gevolg hebben dat het systeem verstopt raakt.

CONDENSWATERRESERVOIR LEGEN

Leeg het condenswaterreservoir na elke droogbeurt.



1 Verwijder het condenswaterreservoir en draai het om.

2 Giet het water eruit en plaats het reservoir terug.

(2) Maak het legen gemakkelijk door de afvoertuit naar de buiten te trekken (alleen bij sommige modellen).



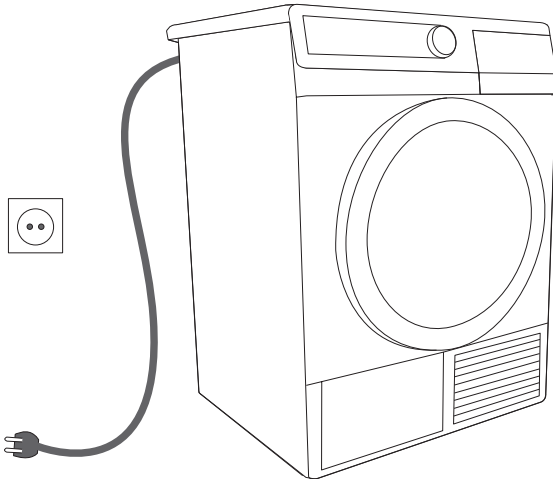
Water uit het condenswaterreservoir is niet drinkbaar. Indien het grondig gefilterd wordt, kan het wel voor strijken gebruikt worden.

Voeg geen chemische middelen, geurtjes of parfum toe aan het condenswaterreservoir.

Sluit het apparaat af van het elektriciteitsnet voordat u begint met schoonmaken. Zet de programmakeuzeknop op 'OFF' (UIT) en haal de stekker uit de contactdoos.

DROGER REINIGEN

Neem de buitenkant af met een vochtige doek en een mild reinigingsmiddel.
Gebruik geen reinigingsmiddel dat schade kan veroorzaken aan de droger (volg de aanbevelingen en waarschuwingen van de fabrikant van het reinigingsmiddel).
Droog alle delen van de droger af met een zachte doek.



Haal altijd de stekker uit de contactdoos voordat u het apparaat reinigt.

Aanvullende apparatuur en accessoires voor onderhoud zijn te zien op: www.pelgrim.com

EEN PROGRAMMA ONDERBREKEN EN WIJZIGEN

ONDERBREKINGEN

Een programma onderbreken

Druk op de toets START/PAUZE om een programma te pauzeren/hervatten.

Deur openen

Wanneer tijdens het droogproces de deur wordt geopend, wordt de droogbeurt onderbroken.

Druk na het sluiten van de deur op de toets START/PAUZE om het droogprogramma te hervatten vanaf het punt waarop dit werd onderbroken.

Vol condenswaterreservoir

Wanneer het condenswaterreservoir vol is, wordt het droogprogramma onderbroken (controlelampje 2b knippert).

Leeg het condenswaterreservoir (zie paragraaf Reiniging en onderhoud).

Druk op de toets START/PAUZE om de droogbeurt te hervatten vanaf het punt waarop dit werd onderbroken.

Uitvallen van elektriciteit

Wanneer de toevoer van elektriciteit hersteld is, knippert het controlelampje op de toets START/PAUZE.

Druk op de toets START/PAUZE om het droogproces te hervatten.

PROGRAMMA/FUNCTIES WIJZIGEN

Druk op de toets START/PAUZE en zet de programmakeuzeknop op 'OFF' (UIT).

Selecteer een ander programma of andere functie en druk opnieuw op de toets START/PAUZE.

PERSOONLIJKE INSTELLINGEN OPSLAAN

De fabrieksinstellingen kunnen worden gewijzigd.

Als u het programma en extra functie gekozen hebt, kunt u de combinatie opslaan door op de toets START/PAUZE 5 seconden lang te drukken. De controlelampje START/PAUZE en een geluidssignaal gaan aan om aan te geven dat de optie is bevestigd. De tekst 'SET CHD' (instellingen gewijzigd) is even zichtbaar op de display en dan wordt de gekozen instelling weergegeven.

Door op de START/PAUZE - toets te drukken wordt het drogen opgestart.

Het gewijzigde combinatie zal op de display getoond zijn elke keer dat het droogapparaat ingeschakeld wordt.

De bewaarde combinatie wordt veranderd door de zelfde procedure.

WAT TE DOEN...?

Invloeden van buitenaf (bijvoorbeeld storing in het elektriciteitsnet) kunnen leiden tot verschillende foutmeldingen (zie tabel op de volgende pagina).

In een dergelijk geval handelt u als volgt:

- schakel het apparaat uit en wacht ten minste één minuut;
- schakel het apparaat weer in en start het droogprogramma opnieuw.
- Neem contact op met de technische dienst als de fout niet verholpen is.
- De meeste **problemen** in de werking van het apparaat kunt u zelf oplossen.
- **Reparaties** mogen alleen door een deskundige vakman worden uitgevoerd.
- Reparaties of aanspraken op garantie die het gevolg zijn van een incorrecte aansluiting of onjuist gebruik van de droger vallen niet onder de garantie. In dergelijke gevallen worden de kosten van reparatie doorberekend aan de gebruiker.



Defecten of storingen die te wijten zijn aan invloeden van buitenaf (blikseminslag, storingen in het elektriciteitsnet, natuurrampen enzovoort) vallen niet onder de garantie.

Probleem/fout	Oorzaak	Wat te doen...?
De droger werkt niet.	<ul style="list-style-type: none"> • Geen spanning op de contactdoos 	<ul style="list-style-type: none"> • Controleer of de stekker van het voedings snoer goed contact maakt. • Controleer de zekering.
Er staat wel stroom op de contactdoos maar de trommel draait niet en de droger werkt niet.	<ul style="list-style-type: none"> • Het programma is niet in overeenstemming met de aanwijzingen gestart. • De deur is niet goed gesloten. • Het condenswaterreservoir is vol. • Er is gekozen voor de functie 'uitgestelde start'. 	<ul style="list-style-type: none"> • Lees de gebruiksaanwijzing opnieuw. • Sluit de deur door deze goed aan te drukken. • Leeg het condenswaterreservoir (zie paragraaf Reiniging en onderhoud). • Wacht tot de op de display aangegeven tijd verstreken is.
De was is niet droog of de droogtijd is langer dan 4 uur.	<ul style="list-style-type: none"> • De filters zijn niet schoon. De ruimte is niet voldoende geventileerd. • Temperatuur in de ruimte is te hoog of te laag • Het wasgoed was niet genoeg uitgewrongen of gecentrifugeerd. • De hoeveelheid wasgoed in het apparaat is te groot of er is een verkeerd programma gekozen. 	<ul style="list-style-type: none"> • Reinig de filters. • Plaats de droger in een geschikte ruimte (zie paragraaf Installatie ...) • Controleer of de temperatuur in de ruimte waar de droger staat te hoog (boven 25 °C) of te laag (onder 10 °C) is. • Het wasgoed in de droger was niet genoeg uitgewrongen of gecentrifugeerd of er is een verkeerd droogprogramma gekozen. • Gebruik een passend programma of een tijdgestuurd programma. Vergroot de mate van droogheid voor het gekozen programma (intensieve droogfunctie).
Ongelijkmatig gedroogd wasgoed.	<ul style="list-style-type: none"> • De hoeveelheid wasgoed is te groot voor één droogbeurt. • Te drogen stukken zijn verschillend in dikte van de stof • Drogen van verschillende soorten wasgoed 	<ul style="list-style-type: none"> • Controleer of het wasgoed gesorteerd is naar soort en afmetingen in overeenstemming met het geselecteerde programma (zie paragraaf Drogen – Wasgoed voorbereiden en de programmatabel).
Fout in de trommelverlichting.	<ul style="list-style-type: none"> • Er gaat geen licht aan wanneer de deur van de droger geopend wordt. 	<ul style="list-style-type: none"> • Koppel de droger los van het elektriciteitsnet en neem contact op met een erkende technische dienst.
Op de display: F3	<ul style="list-style-type: none"> • Vol condenswaterreservoir • Als het condenswaterreservoir leeg is, is er een defect aan de pomp. 	<ul style="list-style-type: none"> • Leeg het condenswaterreservoir (zie paragraaf Reiniging en onderhoud). • Koppel het apparaat los en neem contact op met de dichtstbijzijnde technische dienst.
Op de display: F4	<ul style="list-style-type: none"> • Verstopte filters • Als de filters schoon zijn, kan er een storing zijn in de compressor. 	<ul style="list-style-type: none"> • Reinig de filters. • Koppel het apparaat los en neem contact op met de dichtstbijzijnde technische dienst.
Op de display: 'LO'	<ul style="list-style-type: none"> • Het reservoir van de stoomgenerator is leeg. 	<ul style="list-style-type: none"> • Gedistilleerd water toevoegen

Schrijf de code van de storing/fout op: **F0, F1 of F2**, schakel het apparaat uit en neem contact op met de dichtstbijzijnde technische dienst (callcenter).

TIPS EN AANBEVELINGEN VOOR DROGEN EN EEN ZUINIG GEBRUIK VAN UW DROGER

De zuinigste manier om was te drogen is om voor elke droogbeurt de aanbevolen hoeveelheid wasgoed te nemen (zie programmatabel).

Wasgoed dat bestaat uit bijzonder kwetsbare weefsels kan beter niet in de droger gedroogd worden.

Het is niet nodig bij het wassen een wasverzachter te gebruiken; wasgoed dat uit de droger komt, is zacht en soepel. De droogtijd is korter en het energieverbruik lager wanneer het wasgoed grondig uitgewrongen of gecentrifugeerd is voor het in de droger gaat. Door het juiste droogprogramma te kiezen, voorkomt u dat het wasgoed te lang gedroogd wordt, waardoor het kan krimpen en strijken moeilijk gaat.

Regelmatig reinigen van de filters zorgt voor een optimale droogtijd en minimaal energieverbruik.

Wanneer u kleine hoeveelheden wasgoed of afzonderlijke kledingstukken droogt, kan de sensor het aanwezige vocht in het wasgoed niet goed meten. In dergelijke gevallen wordt aanbevolen klein wasgoed of kleine hoeveelheden te drogen met een programma voor een drogere was of met een tijdgestuurd programma.

AFVALVERWERKING



Verpakkingsmateriaal wordt gemaakt van milieuvriendelijke materialen die kunnen worden gerecycled, weggegooid of vernietigd zonder gevaar op te leveren voor het milieu. Voor dit doel is het verpakkingsmateriaal voorzien van het juiste label.

Het **symbool** op het product of de verpakking geeft aan dat het product niet als huishoudelijk afval mag worden behandeld. Het apparaat moet worden afgegeven bij een verzamelpunt voor het verwerken van elektrische en elektronische apparatuur.

Wanneer u een oud apparaat **wegdoet**, snij dan het voedingsnoer af en maak de deurvergrendeling onklaar, zodat de deur niet meer gesloten kan worden (voor de veiligheid van kinderen).

Verwijder het product op de juiste manier; daarmee voorkomt u negatieve gevolgen voor het milieu en de gezondheid die kunnen optreden als het product niet op de juiste manier wordt behandeld. Voor uitgebreide informatie over het verwijderen en behandelen van het product kunt u contact opnemen met de gemeentelijke dienst die of het bedrijf dat verantwoordelijk is voor afvalbeheer of de winkel waar u het product gekocht hebt.

STANDAARDVERBRUIK

In de tabel staan waarden voor resterend vocht, droogtijd en energieverbruik afkomstig van het drogen van een testhoeveelheid wasgoed dat gecentrifugeerd is met verschillende toerentallen (bij het gekozen standaard programma voor katoen).

SPK A	Resterend vocht [l]				Droogtijd [min]			Elektriciteitsverbruik [kWh]								
								A			A+			A++		
[Toerental]	7kg	8kg	9kg	%	7kg	8kg	9kg	7kg	8kg	9kg	7kg	8kg	9kg	7kg	8kg	9kg
800	4,3	5,0	5,6	62	160	185	215	2,32	2,71	2,91	2,07	2,12	2,34	1,75	1,97	2,28
1000	4,1	4,7	5,3	59	155	180	210	2,19	2,51	2,71	1,97	2,02	2,22	1,63	1,80	2,19
1200	3,7	4,2	4,8	53	145	170	200	1,93	2,18	2,39	1,77	1,82	1,98	1,43	1,65	1,87
1400	3,1	3,5	4,0	44	125	150	180	1,54	1,72	1,85	1,46	1,51	1,58	1,21	1,31	1,39
1600	3,0	3,4	3,9	43	123	148	178	1,51	1,69	1,82	1,42	1,49	1,54	1,18	1,27	1,35

(gemeten volgens norm EN 61121)

Vanwege verschillen in soort en hoeveelheid wasgoed, het centrifugeren, variaties in energievoorziening, vochtigheid en omgevingstemperatuur kunnen de waarden die bij de gebruiker gemeten worden, verschillen van de waarden in de tabel.

We garanderen niet dat deze gebruiksaanwijzing geen fouten bevat en behouden ons het recht voor de informatie zonder voorafgaande kennisgeving te wijzigen.

SPIO CLASS HP PEL



nl (02-14)