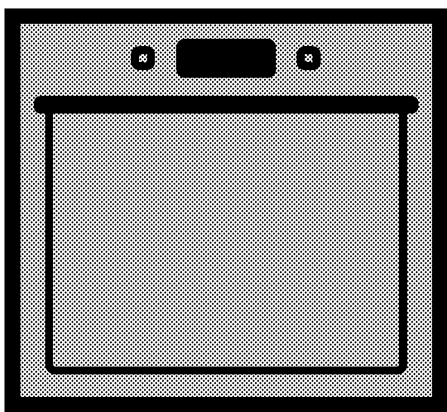


# Four Encastrables

Manuel de l'utilisateur



BIR15500XPS

FR | NL

285.4443.13/R.AC/07.01.2016/2-2

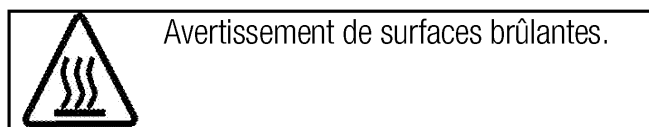
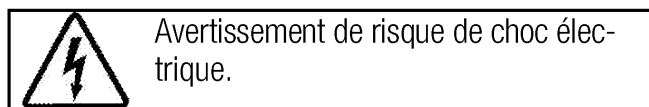
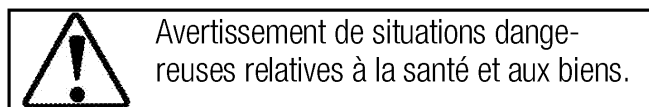
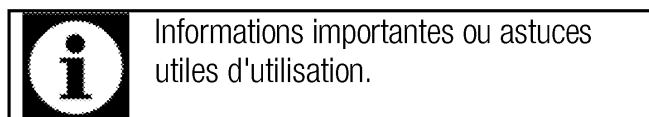
## Avant de commencer, merci de bien vouloir lire ce manuel d'utilisation !

Chère cliente, cher client,

Nous vous remercions d'avoir porté votre choix sur un produit Beko. Nous espérons que vous tirerez le meilleur parti de votre produit, qui a été fabriqué dans des usines de pointe avec des matériaux de qualité. C'est pourquoi nous vous prions de lire attentivement le présent manuel et tous les autres documents connexes dans leur intégralité avant d'utiliser le produit et de les conserver. Si vous cédez l'appareil à une tierce personne, n'oubliez pas de lui fournir le Manuel d'utilisation. Respectez tous les avertissements et informations contenus dans le manuel d'utilisation. Souvenez-vous que ce Manuel d'utilisation s'applique également à plusieurs autres modèles. Les différences entre les modèles seront identifiées dans le manuel.

### Explication des symboles

Vous trouverez les symboles suivants dans ce Manuel d'utilisation :



**Arçelik A.Ş.**  
Karaağaç caddesi No:2-6  
34445 Sütlüce/Istanbul/TURKEY  
Made in TURKEY



This product was manufactured using the latest technology in environmentally friendly conditions.

---

**1 Instructions importantes et mises en garde relatives à la sécurité et à l'environnement 4**

Sécurité générale.....4  
 Sécurité électrique.....4  
 Sécurité du produit .....5  
 Utilisation prévue .....7  
 Sécurité des enfants .....7  
 Mise au rebut de l'ancien appareil .....8  
 Elimination des emballages .....8

**2 Généralités 9**

Vue d'ensemble.....9  
 Contenu de l'emballage.....10  
 Caractéristiques techniques.....11

**3 Installation 12**

Avant l'installation.....12  
 Installation et branchement.....14  
 Déplacement ultérieur .....15

**4 Préparation 16**

Conseils pour faire des économies d'énergie .....16  
 Première utilisation .....16  
 Réglage de l'heure.....16  
 Premier nettoyage de l'appareil.....17  
 Première cuisson.....17

**5 Utilisation du four 18**

Informations générales concernant la pâtisserie, la rôtisserie et les grillades..... 18  
 Utilisation du four électrique..... 19  
 Modes de fonctionnement ..... 21  
 Fonctionnement de l'unité de commande du four .. 24  
 Utilisation du verrouillage des touches ..... 26  
 Utilisation de l'horloge comme alarme ..... 26  
 Tableau des temps de cuisson ..... 27  
 Fonctions guide de cuisson..... 29  
 Menu Réglages ..... 30  
 Utilisation du grill..... 31  
 Tableau des temps de cuisson pour le grill..... 31

**6 Maintenance et entretien 32**

Généralités ..... 32  
 Nettoyage du bandeau de commande..... 32  
 Nettoyage du four..... 32  
 Retirer la porte du four. .... 33  
 Retrait de la vitre de la porte ..... 34  
 Remplacement de l'ampoule du four ..... 35

**7 Recherche et résolution des pannes 36**

## **1 Instructions importantes et mises en garde relatives à la sécurité et à l'environnement**

Ce chapitre contient les instructions de sécurité qui vous aideront à éviter les risques de blessure corporelle ou de dégâts matériels. Le non respect de ces instructions entraînera l'annulation de toute garantie.

### **Sécurité générale**

- Cet appareil peut être utilisé par des enfants de 8 ans et plus et des personnes aux capacités physiques, sensorielles ou mentales réduites ou des personnes dénuées d'expérience ou de connaissance si elles ont pu bénéficier d'une surveillance ou d'instructions concernant l'utilisation de l'appareil en toute sécurité et comprennent les risques encourus.  
Les enfants ne doivent pas jouer avec l'appareil. Le nettoyage et l'entretien ne doivent pas être effectués par un enfant sans surveillance.
- Les procédures d'installation et de réparation doivent être effectuées par des agents d'entretien qualifiés. Le fabricant ne sera pas responsable des dommages causés à la suite d'une utilisation faite par des personnes non qualifiées, situation susceptible d'annuler aussi la garantie. Avant

l'installation, lisez attentivement les instructions.

- Ne faites pas fonctionner l'appareil s'il est défectueux ou présente des dégâts visibles.
- Assurez-vous que les boutons de fonctionnement de l'appareil sont en position d'arrêt après chaque utilisation.

### **Sécurité électrique**

- Si le produit est en panne, ne l'utilisez pas, à moins qu'il ne soit réparé par un Agent d'entretien agréé. Vous risqueriez un choc électrique !
- Branchez l'appareil uniquement à une sortie/ligne avec mise à la terre ainsi que la tension et la protection spécifiées dans le chapitre « Spécifications techniques ». Faites installer la mise à la terre par un électricien qualifié lorsque vous utilisez l'appareil avec ou sans transformateur. Notre entreprise décline sa responsabilité par rapport à tout problème consécutif à la non mise à la terre de l'appareil suivant la réglementation locale en vigueur.
- Ne lavez jamais l'appareil en y versant de l'eau. Vous risqueriez un choc électrique !

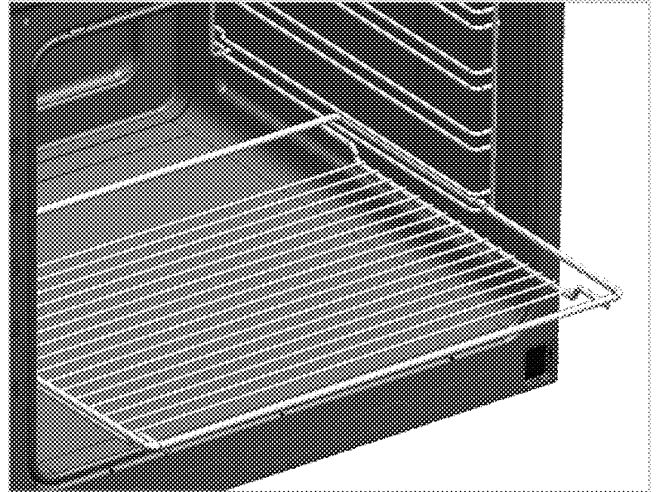
- Ne touchez jamais la prise si vous avez des mains mouillées ! De même, ne débranchez jamais l'appareil en le tirant par le câble. Pour ce faire, il est conseillé de toujours tenir la prise avant de la tirer.
- Débranchez l'appareil pendant les opérations d'installation, d'entretien, de nettoyage et de réparation.
- Si le cordon d'alimentation est endommagé, il doit être remplacé par le fabricant, l'un de ses techniciens ou une personne de qualification similaire afin d'éviter tout risque.
- Installez l'appareil de sorte que l'on puisse le déconnecter complètement du réseau. La séparation doit être effectuée par une prise secteur ou un commutateur intégré à l'installation électrique fixe, suivant la réglementation en matière de construction.
- La surface arrière du four devient chaude pendant l'utilisation. Vérifiez que le raccordement de électrique n'est pas en contact avec la surface arrière, cela pourrait endommager les connexions.
- Ne pas coincer le câble d'alimentation entre la porte du four et le châssis et ne pas le faire passer sur des surfaces brûlantes. Dans le cas contraire, l'isolation du câble pourrait fondre et provoquer un incendie suite à un court-circuit.
- Toutes les opérations sur des équipements et des systèmes électriques ne peuvent être réalisées que par des personnes habilitées et qualifiées.
- En cas de dégâts, éteignez l'appareil et débranchez-le du secteur. Pour ce faire, coupez le fusible domestique.
- Vérifiez que la tension du fusible est compatible avec l'appareil.

### **Sécurité du produit**

- Les parties accessibles de l'appareil deviennent chaudes au cours de son utilisation. Des mesures doivent être prises pour éviter de toucher aux éléments de chauffage. Les enfants de moins de 8 ans doivent être maintenus à l'écart, sauf s'ils sont continuellement surveillés.
- Ne jamais utiliser l'appareil sous l'emprise de l'alcool ou de toute autre drogue.
- Prenez garde lorsque vous utilisez des boissons alcoolisées dans vos plats. L'alcool s'évapore à températures élevées et peut provoquer un incendie étant donné qu'il peut s'enflammer lorsqu'il entre en contact avec des surfaces chaudes.

- Assurez-vous qu'aucune substance inflammable ne soit placée à proximité de l'appareil étant donné que les côtés peuvent chauffer pendant son utilisation.
- L'appareil chauffe pendant son utilisation. Des mesures doivent être prises pour éviter de toucher aux éléments de chauffage qui se trouvent à l'intérieur du four.
- Évitez d'obstruer les éventuelles sorties d'aération.
- Ne pas faire chauffer de boîtes de conserves et de bocaux en verre clos dans le four. La pression qui s'accumulerait dans la boîte/le bocal pourrait le faire éclater.
- Ne placez pas de plaques de cuisson, de plats ou de feuille d'aluminium directement sur le bas du four. L'accumulation de chaleur pourrait endommager le fond du four.
- N'utilisez pas de nettoyeurs fortement abrasifs ou de grattoir en métal affûté pour nettoyer la porte vitrée du four car ils peuvent rayer la surface, ce qui peut entraîner fêler la vitre.
- N'utilisez pas de nettoyeurs à vapeur pour le nettoyage de l'appareil, car ceux-ci présentent un risque d'électrocution.
- Placer correctement la grille et le lèchefrite sur les gradins

Faites coulisser la grille ou le lèchefrite entre 2 glissières de coulissement et vérifiez-en l'équilibre avant de placer des aliments dessus (Observez l'illustration ci-dessous).



- Ne pas utiliser l'appareil si la porte en verre est absente ou fendue.
- La poignée du four n'est pas un sèche-serviettes. Ne pendez pas de serviettes, gants ou produits textiles similaires lorsque la porte est ouverte avec la fonction gril.
- Utilisez toujours des gants de protection thermique lorsque vous placez ou retirez des plats du four chaud.
- Placez le papier de cuisson contenant les aliments dans la casserole ou sur l'accessoire du four (plateau, grille métallique, etc.) et insérez l'ensemble dans le four préchauffé. Retirez le surplus de papier de cuisson qui déborde de l'accessoire ou de la casserole afin d'éviter tout contact avec les

éléments chauffants du four. N'utilisez jamais le papier de cuisson à une température de fonctionnement supérieure à la valeur recommandée pour un papier de cuisson. Évitez de placer le papier de cuisson directement sur la base du four.

- Assurez-vous d'avoir éteint l'appareil avant de procéder au remplacement de l'ampoule. Cette précaution vous évite tout risque de choc électrique.
- Avant le cycle de nettoyage, éliminez d'abord les saletés des surfaces extérieures et intérieures du four à l'aide d'un chiffon humide. Retirez tous les accessoires du four.
- Les surfaces chaudes peuvent provoquer des brûlures ! Ne touchez pas au produit durant l'auto-nettoyage et tenez les enfants à l'écart dudit produit. Patientez au moins 30 minutes avant d'éliminer les résidus.
- Pendant le nettoyage pyrolytique, les surfaces peuvent chauffer plus que d'habitude. Tenez les enfants à distance.

Pour que votre appareil soit fiable:

- veillez à ce que la fiche soit bien branchée dans la prise afin que des étincelles ne se produisent pas.

- Utilisez uniquement les câbles de rallonge d'origine, et veillez à ce qu'ils ne soient pas coupés ou autrement endommagés.
- Assurez-vous également que la prise ne contient pas de liquide ni de moisissure avant de brancher l'appareil.

### **Utilisation prévue**

- Cet appareil est conçu pour un usage domestique. L'utilisation commerciale est interdite.
- Cet appareil sert uniquement à des fins de cuisson. Il ne doit pas être utilisé à d'autres fins, par exemple le chauffage du local.
- Évitez d'utiliser cet appareil pour réchauffer les assiettes sous le grill, accrocher des serviettes et des torchons, etc. sur les poignées, sécher et réchauffer quoi que ce soit.
- Le fabricant ne saurait être tenu responsable des dégâts causés par une utilisation ou une manipulation incorrecte.
- Le four peut être utilisé pour décongeler, cuire, rôtir et griller des aliments.

### **Sécurité des enfants**

- Les parties accessibles peuvent s'échauffer pendant l'utilisation. Les enfants doivent être tenus à l'écart.
- Les matériaux d'emballage peuvent présenter un danger pour les

enfants. Gardez les matériaux d'emballage hors de portée des enfants. Veuillez jeter les pièces de l'emballage en respectant les normes écologiques.

- Les appareils électriques sont dangereux pour les enfants. Tenez les enfants à l'écart de l'appareil lorsqu'il fonctionne et interdisez-leur de jouer avec.
- Ne rangez pas d'objets au dessus de l'appareil que les enfants pourraient atteindre.
- Lorsque la porte avant est ouverte, ne posez pas d'objets lourds dessus et ne permettez pas aux enfants de s'y asseoir. Il pourrait basculer ou les charnières de porte être endommagées.

### **Mise au rebut de l'ancien appareil**

**Conformité avec la directive DEEE et mise au rebut des déchets :**



Ce produit est conforme à la directive DEEE (2012/19/UE) de l'Union européenne). Ce produit porte un symbole de classification pour la mise au rebut des équipements électriques et électroniques (DEEE). Le présent produit a été fabriqué avec des pièces et du matériel de qualité supérieure susceptibles d'être réutilisés et adaptés au recyclage. Par conséquent, nous vous conseillons de ne pas le mettre au rebut avec les ordures ménagères et d'autres déchets à la fin de sa durée de vie. Au contraire, rendez-vous dans un point de collecte pour le recyclage de tout matériel électrique et électronique. Veuillez vous rapprocher des autorités de votre localité pour plus d'informations concernant le point de collecte le plus proche.

### **Conformité avec la directive LdSD :**

L'appareil que vous avez acheté est conforme à la directive LdSD (2011/65/UE) de l'Union européenne. Il ne comporte pas les matériels dangereux et interdits mentionnés dans la directive.

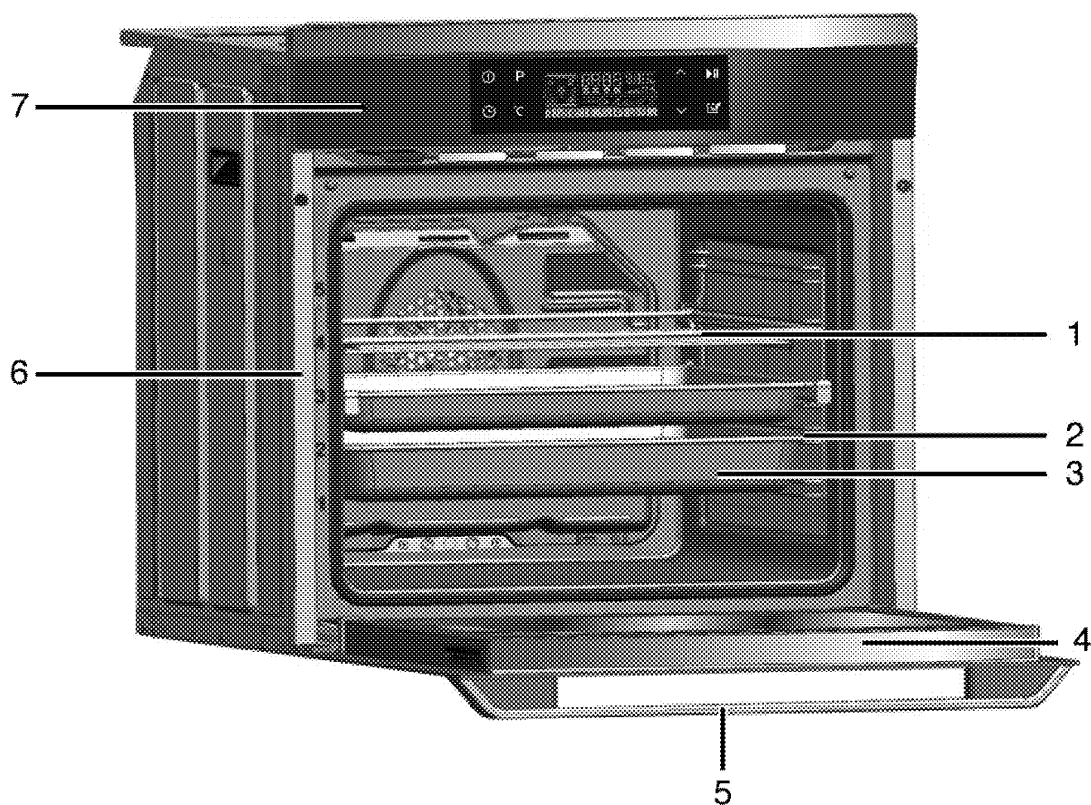
### **Élimination des emballages**

- Les emballages sont dangereux pour les enfants. Conservez les emballages en lieu sûr à l'écart des enfants. Les emballages de l'appareil sont fabriqués à partir de matériaux recyclés. Éliminez-les de manière appropriée et triez-les en fonction des instructions de recyclage des déchets. Ne les jetez pas avec les déchets domestiques normaux.

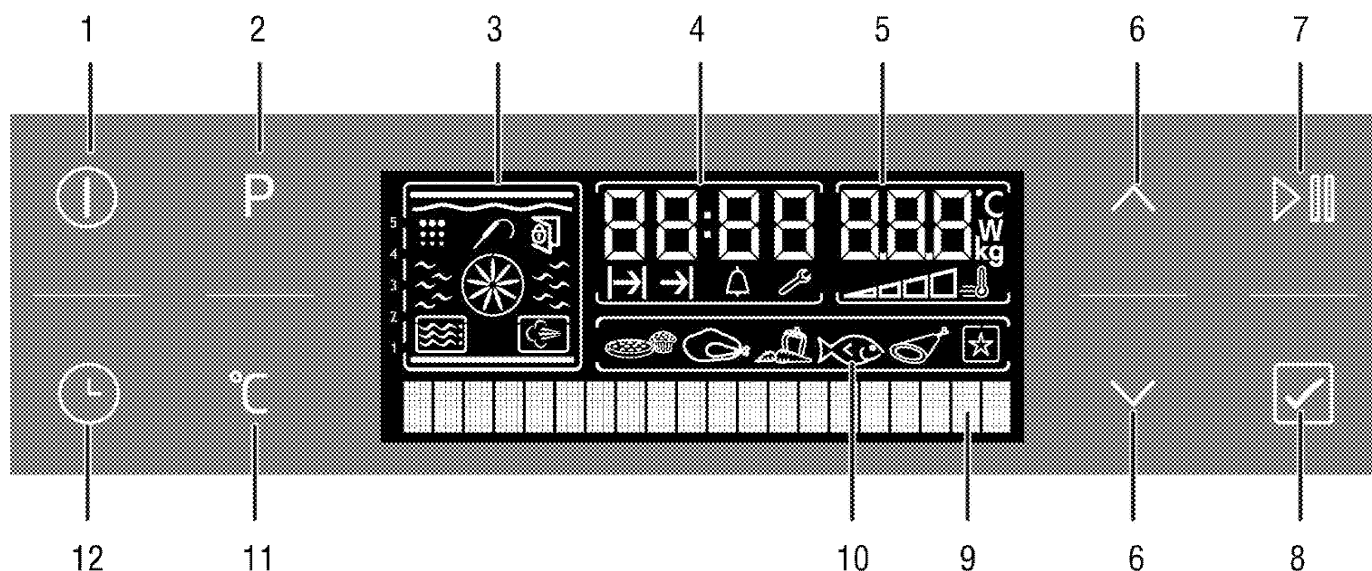


## 2 Généralités

### Vue d'ensemble



- |   |                |   |                     |
|---|----------------|---|---------------------|
| 1 | Grille         | 5 | Poignée             |
| 2 | Gradins        | 6 | Gradins             |
| 3 | Lèche-frite    | 7 | Bandeau de commande |
| 4 | Porte frontale |   |                     |



- |   |                                     |    |   |
|---|-------------------------------------|----|---|
| 1 | Touche Marche/Arrêt                 | 8  | Touche de sélection du menu Plat cuisiné    |
| 2 | Touche de sélection de programme    | 9  | Ecran de texte                              |
| 3 | Affichage des fonctions             | 10 | Ecran de sélection de plat cuisiné          |
| 4 | Indicateur de l'horloge             | 11 | Touche de réglage Température/poids/booster |
| 5 | Indicateur de température/poids     | 12 | Touche Heure et réglages                    |
| 6 | Touche de réglage Température-Temps |    |   |
| 7 | Touche Marche/Arrêt de la cuisson   |    |   |

## Contenu de l'emballage

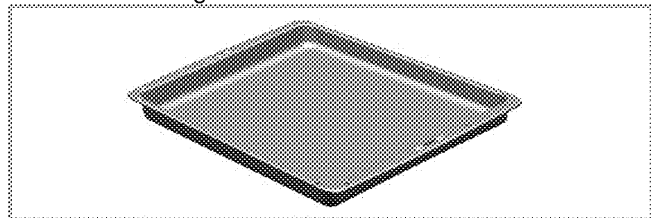


Les accessoires fournis peuvent varier selon le modèle de l'appareil. Tous les accessoires décrits dans le manuel d'utilisation peuvent ne pas faire partie de votre appareil.

1. **Manuel de l'utilisateur**

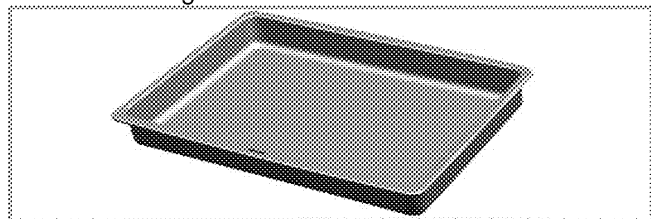
2. **Lèche-frite**

Utilisée pour les pâtisseries, les aliments congelés et les grands rôtis.



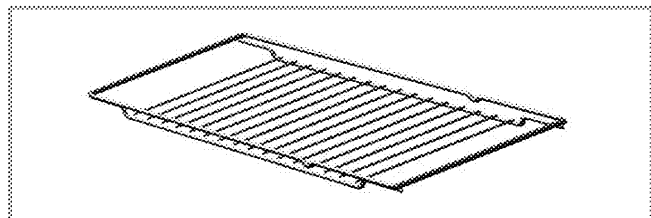
3. **Plaque creuse**

Utilisée pour les pâtisseries, les grands rôtis, les plats en sauce et pour recueillir la graisse en fonction grill.



4. **Grille**

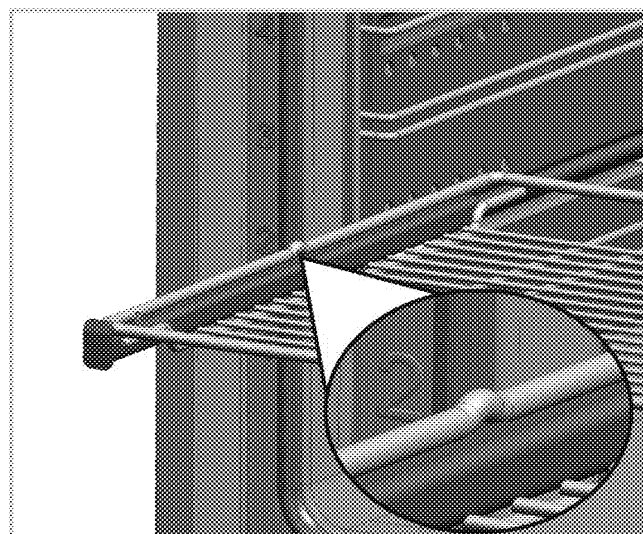
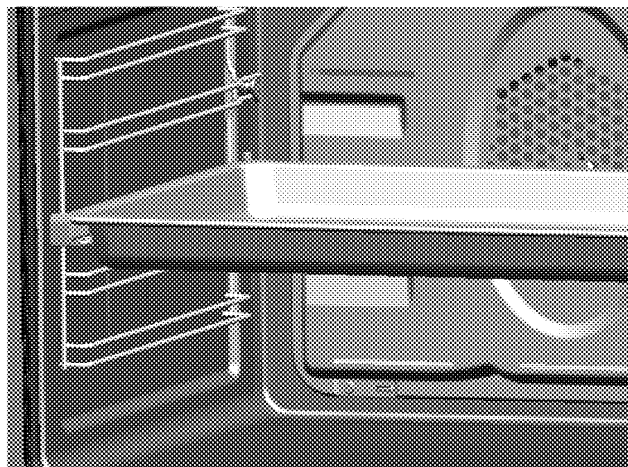
Utilisée pour les rôtis et pour les aliments à cuire, rôtir ou pour les ragoûts, elle se place dans le four à la hauteur souhaitée.



5. **Placer correctement l'étagère métallique et la plaque sur les châssis télescopiques**

Les châssis télescopiques vous permettent d'installer et de retirer facilement les plaques et l'étagère métallique.

Lorsque vous utilisez la plaque et l'étagère métallique avec les châssis télescopiques, vérifiez que les goupilles situées à l'arrière du châssis télescopique reposent contre les bords de l'étagère métallique et du plateau.



## Caractéristiques techniques

Tension/fréquence	220-240 V ~ 50 Hz
Consommation d'énergie totale	3.1kW
Fusible	min. 16 A
Type de câble/section	H05VV-FG 3 x 1,5 mm <sup>2</sup>
Dimensions extérieures (hauteur/longueur/profondeur)	595 mm/594 mm/567 mm
Dimensions d'installation (hauteur/longueur/profondeur)	**590 ou 600 mm/560 mm/min. 550 mm
Four principal	<b>Four multifonction</b>
Ampoule interne	15/25 W
Consommation électrique du grill	2.2 kW

# Données de base : Les informations sur l'étiquette énergétique des fours électriques sont fournies conformément à la norme EN 60350-1 / IEC 60350-1. Ces valeurs sont déterminées à charge standard avec des résistances de voûte et de sole ou des fonctions de cuisson ventilée (le cas échéant).

La classe de consommation énergétique est déterminée conformément à la hiérarchie suivante en fonction de la présence ou non sur l'appareil les fonctions correspondantes. 1-Cuisson tournante économique, 2- Cuisson lente Turbo, 3- Cuisson Turbo, 4- Cuisson ventilée sole/voûte, 5- Cuisson voûte et sole.

\*\* Reportez-vous à *Installation, page 12*.



Les caractéristiques techniques peuvent changer sans avis préalable afin d'améliorer la qualité de l'appareil.



Les illustrations comprises dans ce manuel sont schématiques et peuvent ne pas correspondre exactement à l'appareil.



Les valeurs mentionnées sur les étiquettes de l'appareil ou dans la documentation qui l'accompagnent sont obtenues dans des conditions de laboratoire conformément aux normes correspondantes. En fonction des conditions de fonctionnement et de l'environnement de l'appareil, ces valeurs peuvent varier.

## 3 Installation

Le produit doit être installé par une personne qualifiée conformément à la réglementation en vigueur. Dans le cas contraire, la garantie n'est pas valable. Le fabricant se sera pas tenu pour responsable des dégâts consécutifs à des procédures réalisées par des personnes non autorisées et pourra annuler la garantie dans ce cas.



La préparation de l'emplacement et l'installation de l'électricité pour l'appareil sont sous la responsabilité du client.



**DANGER:**

Installez l'appareil conformément aux réglementations en matière de gaz et d'électricité en vigueur dans votre localité.



**DANGER:**

Avant l'installation, regardez si l'appareil présente des défauts. Si tel est le cas, ne le faites pas installer.

Les appareils endommagés présentent des risques pour votre sécurité.

### Avant l'installation

L'appareil est destiné à être installé dans les meubles de cuisine disponibles dans le commerce. Une distance de sécurité doit être laissée entre l'appareil et

les parois de la cuisine et des meubles. Voir le schéma (valeurs en mm).

- Les surfaces, les feuilles laminées synthétiques et les adhésifs doivent résister à la chaleur (jusqu'à 100 °C min.).
- Les meubles de cuisine doivent être stables et fixés.
- S'il y a un tiroir sous le four, une étagère doit être installée entre ce four et le tiroir.
- Transportez l'appareil avec au minimum deux personnes.



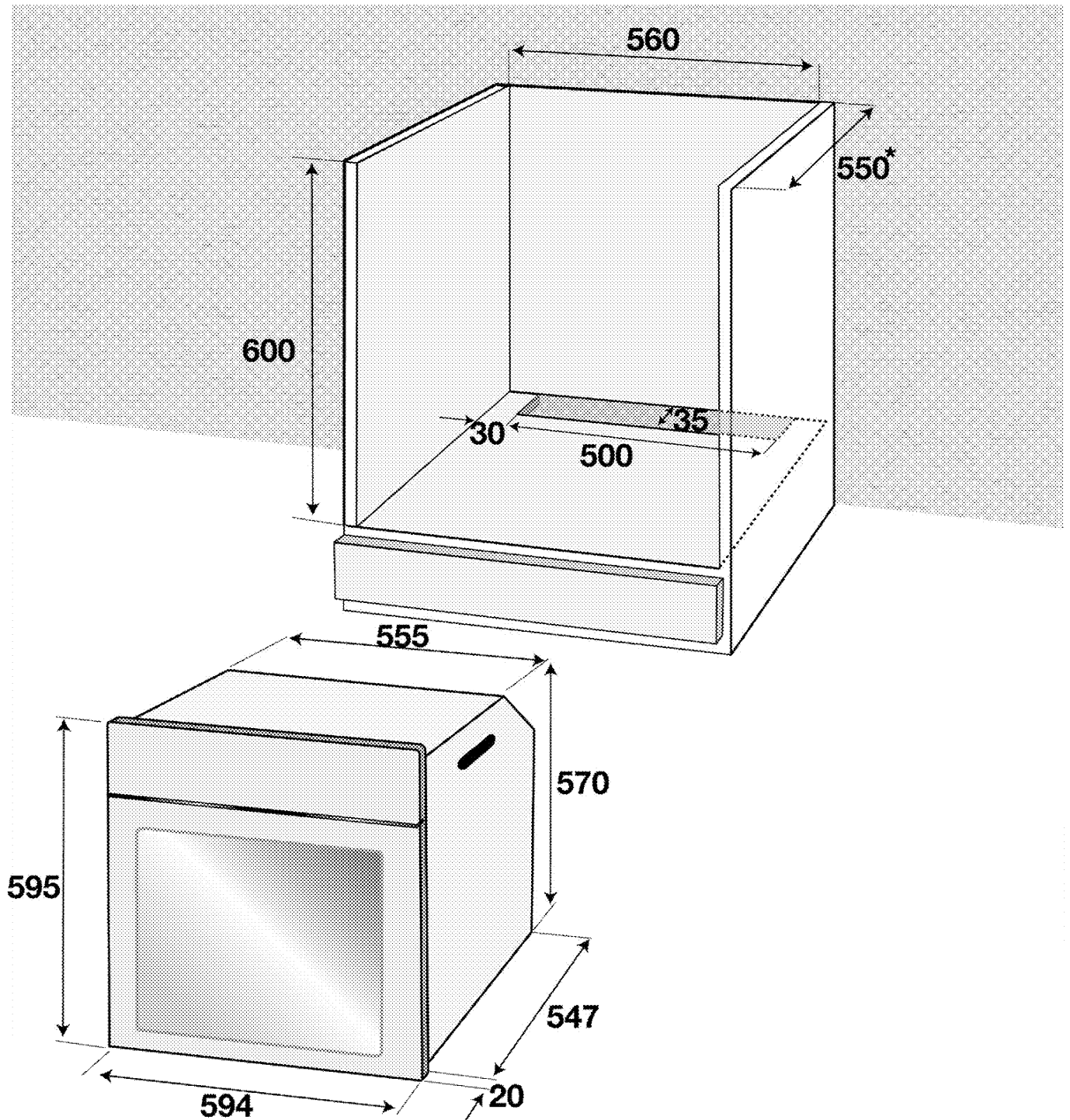
N'installez pas l'appareil à proximité de réfrigérateurs ou congélateurs. La chaleur émise par l'appareil augmenterait la consommation d'énergie des dispositifs de refroidissement.



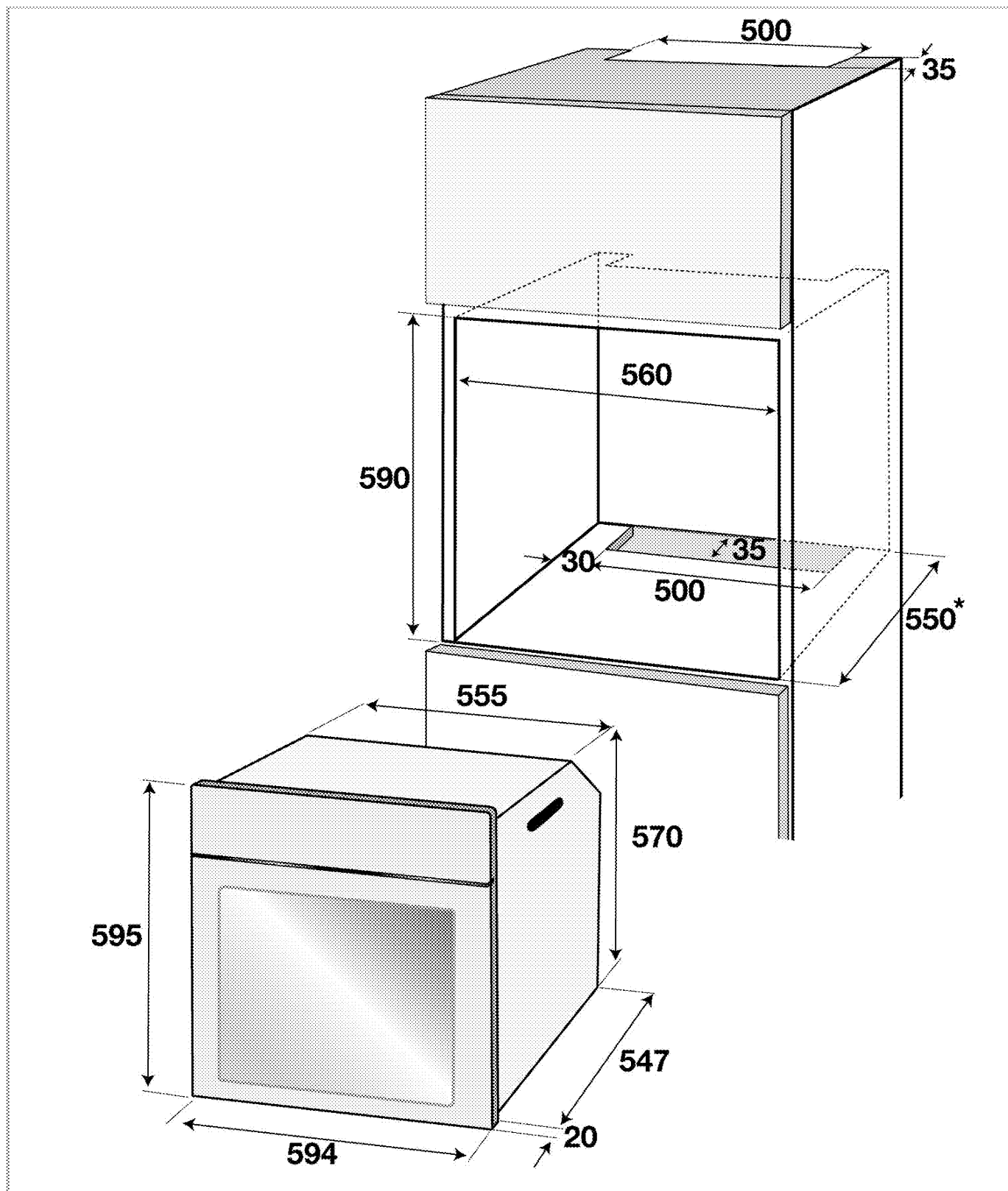
N'utilisez pas la porte et/ou la poignée pour porter ou déplacer l'appareil.



Si votre appareil est doté de poignées métalliques, veuillez les repousser à l'intérieur des parois latérales après l'avoir déplacé.



\* min.



\* min.

### Installation et branchement

- Installez l'appareil conformément à toutes les réglementations en matière de gaz et d'électricité en vigueur.

### Raccordement électrique

Branchez l'appareil à une ligne de terre protégée par un fusible de capacité suffisante tel qu'indiqué dans le tableau "Caractéristiques techniques". Faites installer

la mise à la terre par un électricien qualifié lorsque vous utilisez l'appareil avec ou sans transformateur. Notre société ne sera pas tenue pour responsable des dégâts qui surviendraient de l'utilisation de l'appareil sans une installation de mise à la terre conforme aux réglementations locales en vigueur.

**DANGER:**

L'appareil doit uniquement être raccordé à l'alimentation électrique par une personne autorisée et qualifiée. La période de garantie de l'appareil démarre uniquement après son installation correcte.

Le fabricant se sera pas tenu pour responsable des dégâts consécutifs à des procédures réalisées par des personnes non autorisées.

**DANGER:**

Le câble d'alimentation ne doit pas être serré, plié ou pincé ou entrer en contact avec des pièces chaudes de l'appareil.

Un câble d'alimentation endommagé doit être remplacé par un électricien qualifié. Dans le cas contraire, il présente un risque d'électrocution, de court-circuit ou d'incendie !

- La connexion doit être conforme aux réglementations nationales en vigueur.
- Les valeurs de l'alimentation électrique doivent correspondre aux valeurs figurant sur la plaque signalétique de l'appareil. Ouvrez la porte pour voir la plaque signalétique.
- Le câble d'alimentation de l'appareil doit être conforme aux valeurs du tableau "Caractéristiques techniques".

**DANGER:**

Avant d'effectuer tout travail sur l'installation électrique, l'appareil doit être débranché du réseau d'alimentation électrique.

Vous risqueriez un choc électrique !

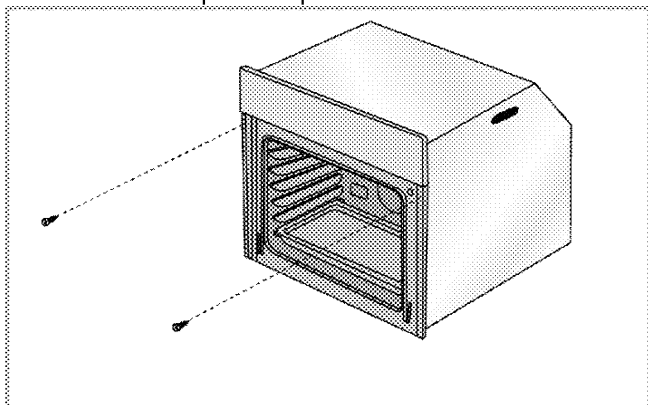


La prise du câble d'alimentation doit être facile d'accès après l'installation (ne le faites pas passer au-dessus de la table de cuisson).

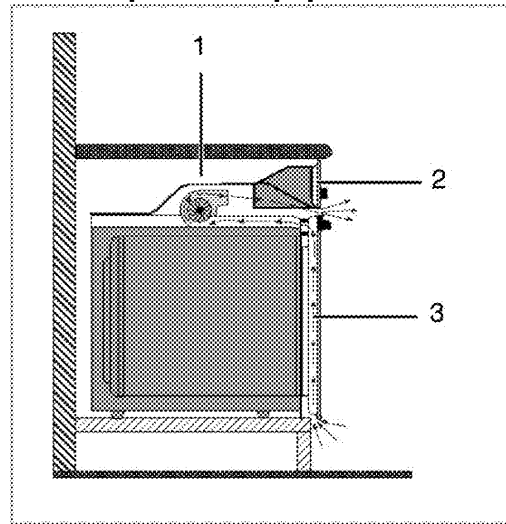
Branchez le câble d'alimentation dans la prise.

**Installation des produits**

1. Faites coulisser le four dans le meuble, alignez-le et fixez-le en vous assurant que le câble d'alimentation n'est pas rompu et/ou coincé.



Fixez le four avec les 2 vis comme sur l'illustration.

**Pour les produits équipés d'un ventilateur**

- 1 Ventilateur
- 2 Bandeau de commande
- 3 Porte

Le ventilateur intégrée refroidit à la fois le meuble intégrée et la façade de l'appareil.



Le ventilateur continue de fonctionner pendant 20 à 30 minutes même après l'extinction du four.

Si vous avez cuisiné en programmant la minuterie du four, le ventilateur s'arrêtera également à la fin du temps de cuisson avec toutes les autres fonctions.

**Vérification finale**

1. Branchez le câble d'alimentation et enclenchez le fusible de l'appareil.
2. Vérifiez les fonctions.

**Déplacement ultérieur**

- Conservez le carton d'origine de l'appareil et utilisez-le pour déplacer le produit. Suivez les instructions figurant sur le carton. Si vous n'avez plus le carton original, emballez l'appareil dans du film à bulles ou du carton épais avec du ruban adhésif pour maintenir le tout.
- Afin d'éviter que la grille et la lèchefrite située à l'intérieur du four n'endommagent la porte, placez une bande de carton sur la contre-porte à hauteur des plaques. Attachez la porte du four aux parois latérales à l'aide de ruban adhésif.
- N'utilisez pas la porte ou la poignée pour soulever ou déplacer l'appareil.



Ne placez aucun objet sur l'appareil et déplacez-le bien à plat.



Inspectez l'aspect général de l'appareil pour déceler les dégâts potentiellement dus au transport.

## 4 Préparation

### Conseils pour faire des économies d'énergie

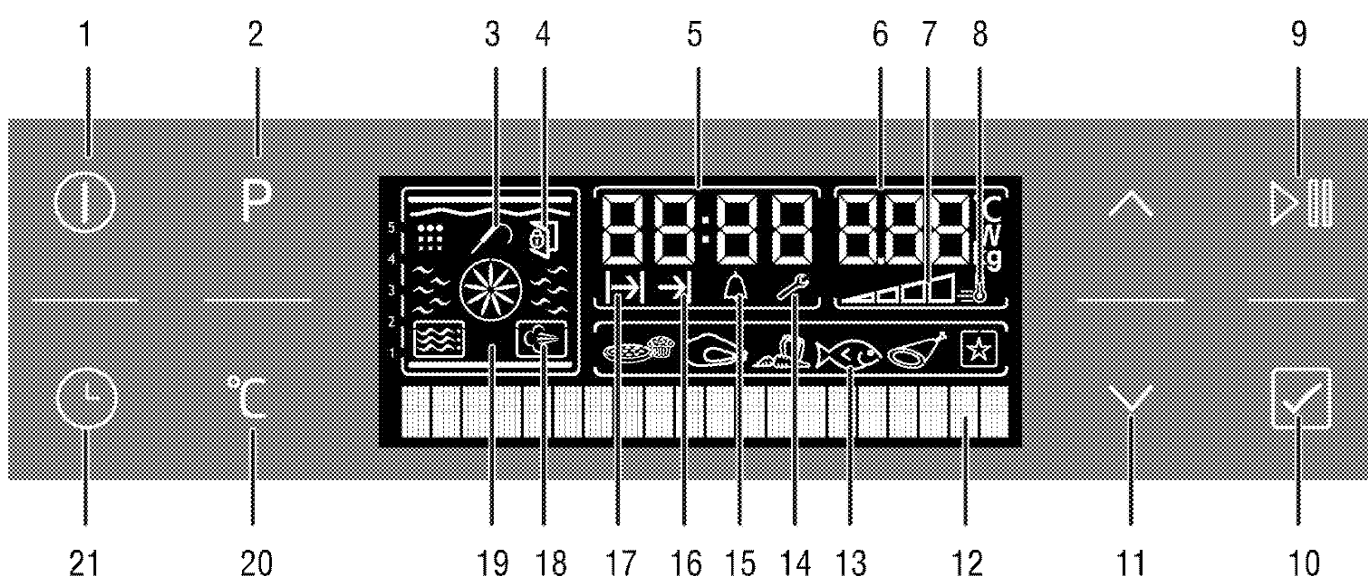
Les conseils suivants vous permettront d'utiliser votre appareil de façon écologique et d'économiser ainsi de l'énergie :




- Utilisez des ustensiles de cuisine recouverts d'émail car la transmission de chaleur sera améliorée.
- Lorsque vous cuisinez, lancez un préchauffage si cela est conseillé dans le manuel d'utilisation ou la description de la recette.
- N'ouvrez pas la porte du four trop souvent pendant la cuisson.

- Essayez de faire cuire plusieurs plats simultanément dans le four lorsque vous le pouvez. Vous pouvez placer deux plats de cuisson sur le châssis métallique.
- Faites cuire plusieurs plats successivement. Le four sera déjà à température.
- Vous pouvez économiser de l'énergie en éteignant votre four quelques minutes avant la fin du temps de cuisson. N'ouvrez pas la porte du four.
- Décongelez les plats surgelés avant de les cuire.


### Première utilisation

#### Réglage de l'heure



- |    |  |  |   |
|----|--|--|---|
| 1  | Touche Marche/Arrêt                      | 18   | Symbole de cuisson à la vapeur (*)                        |
| 2  | Touche de sélection de programme         | 19   | Affichage des fonctions                                   |
| 3  | Symbole de thermomètre de cuisine (*)    | 20   | Touche de réglage de cuisson rapide - température - poids |
| 4  | Symbole Verrouillage de porte (*)        | 21   | Touche Heure et réglages                                  |
| 5  | Indicateur de l'horloge                  | *  | Varient en fonction du modèle de four.                    |
| 6  | Indicateur de température/poids          | Branchez le câble d'alimentation et enclenchez le fusible de l'appareil.   |   |
| 7  | Symbole de température interne du four   | Vous devez régler la langue avant de régler l'heure.   |   |
| 8  | Symbole Booster (préchauffage rapide)    | <b>Choisir la langue</b>   |   |
| 9  | Touche Marche/Arrêt de la cuisson        |    |   |
| 10 | Touche de sélection du menu Plat cuisiné | Lorsque vous allumez le four pour la première fois, "Anglais" s'affiche sur l'écran de texte (12). Appuyez légèrement sur  ou  (11) pour sélectionner la |   |
| 11 | Touche de réglage Température-Temps      |  |   |
| 12 | Ecran de texte                           |  |   |
| 13 | Ecran de sélection de plat cuisiné       |  |   |
| 14 | Symbole des réglages                     |  |   |
| 15 | Symbole de l'alarme                      |  |   |
| 16 | Symbole de fin du temps de cuisson       |  |   |
| 17 | Symbole de temps de cuisson              |  |   |



langue souhaitée. (10) Appuyez légèrement sur  pour confirmer le choix de la langue.



L'écran de sélection de la langue ne s'affiche que lors du démarrage initial. Utilisez le menu Réglages pour changer de langue. *Menu Réglages, page 30.*

### Réglage de l'heure



Après le choix de la langue, "Réglage de l'heure" s'affiche sur l'écran de texte (12). Appuyez légèrement sur  ou  (11) pour saisir l'heure actuelle.



Avant d'utiliser le four, il vous faut régler l'heure. Si l'heure n'est pas réglée, le symbole Réglages (14) reste allumé. Cette icône disparaît lorsque l'heure est réglée.

### Premier nettoyage de l'appareil



La surface pourrait être endommagée par certains détergents ou produits de nettoyage. N'utilisez pas de détergents agressifs, de poudre/crèmes de nettoyage ou d'objets tranchants pour le nettoyage.

1. Retirez tous les matériaux d'emballage.
2. Essuyez les surfaces de l'appareil à l'aide d'un chiffon humide ou d'une éponge et terminez avec un chiffon sec.

### Première cuisson

Faites chauffer l'appareil pendant 30 minutes puis éteignez-le. De cette manière, tous les résidus de production ou les couches de conservation seront brûlés et supprimés.



### AVERTISSEMENT

Les surfaces chaudes peuvent provoquer des brûlures !

L'appareil peut être très chaud pendant son utilisation. Ne touchez jamais les brûleurs, sections internes du four, résistances, etc. lorsqu'ils sont chauds. Tenez les enfants à l'écart.

Utilisez toujours des gants de protection thermique lorsque vous placez ou retirez des plats du four chaud.

### Four électrique

1. Sortez toutes les plaques de cuisson et la grille métallique du four.
2. Fermez la porte du four.
3. Sélectionnez la position "Traditionnel".
1. Sélectionnez l'intensité la plus forte pour le grill ; voir *Utilisation du four électrique, page 19.*
2. Faites fonctionner le four environ 30 minutes.
3. Eteignez votre four ; voir *Utilisation du four électrique, page 19*

### Four à grill

1. Sortez toutes les plaques de cuisson et la grille métallique du four.
2. Fermez la porte du four.
3. Sélectionnez l'intensité la plus forte pour le grill ; voir *Utilisation du grill, page 31.*
4. Faites fonctionner le four environ 30 minutes.
5. Eteignez votre grill ; voir *Utilisation du grill, page 31*



Une odeur et de la fumée peuvent se dégager pendant quelques heures au cours de la première utilisation. Ce phénomène est tout à fait normal. Assurez-vous que la pièce est bien aérée pour évacuer l'odeur et la fumée. Évitez de respirer la fumée et l'odeur qui se dégagent.

## 5 Utilisation du four

### Informations générales concernant la pâtisserie, la rôtisserie et les grillades



#### AVERTISSEMENT

Les surfaces chaudes peuvent provoquer des brûlures !

L'appareil peut être très chaud pendant son utilisation. Ne touchez jamais les brûleurs, sections internes du four, résistances, etc. lorsqu'ils sont chauds. Tenez les enfants à l'écart.

Utilisez toujours des gants de protection thermique lorsque vous placez ou retirez des plats du four chaud.



#### DANGER:

Faites attention lors de l'ouverture du four car de la vapeur peut s'en échapper.

La vapeur peut provoquer des brûlures sur vos mains, votre visage et/ou vos yeux.

#### Conseils pour la pâtisserie

- Utilisez des plats en métal anti-adhérent adaptés ou des ustensiles en aluminium ou des moules en silicone résistant à la chaleur.
- Utilisez l'espace de la plaque au mieux.
- Placez le moule de cuisson au milieu.
- Sélectionnez l'emplacement adapté avant d'allumer le four ou le grill. Ne changez pas d'emplacement lorsque le four est chaud.
- Gardez la porte du four fermée.

#### Conseils pour rôtir

- Assaisonner les poulets entiers, dindes et gros morceaux de viande avec du jus de citron et du poivre noir avant la cuisson augmentera la performance de cuisson.
- La viande rôtie met 15 à 30 minutes de plus à cuire avec des os par rapport à un rôti équivalent sans os.
- Chaque centimètre d'épaisseur de viande requiert environ 4 à 5 minutes de temps de cuisson.
- Laissez la viande reposer dans le four pendant environ 10 minutes après le temps de cuisson. Le jus se répartira sur l'ensemble de la viande et ne coulera pas à sa découpe.
- Le poisson doit être placé au milieu du four ou plus bas dans un plat résistant au feu.

#### Conseils pour les grillades

Lorsque la viande, poissons et volailles sont grillés, ils brunissent rapidement, deviennent croustillants et ne sèchent pas. Les morceaux minces, les brochettes de viandes et les saucisses mais également les légumes à forte teneur en liquide (par exemple les tomates et les oignons) sont particulièrement adaptés à cette cuisson.

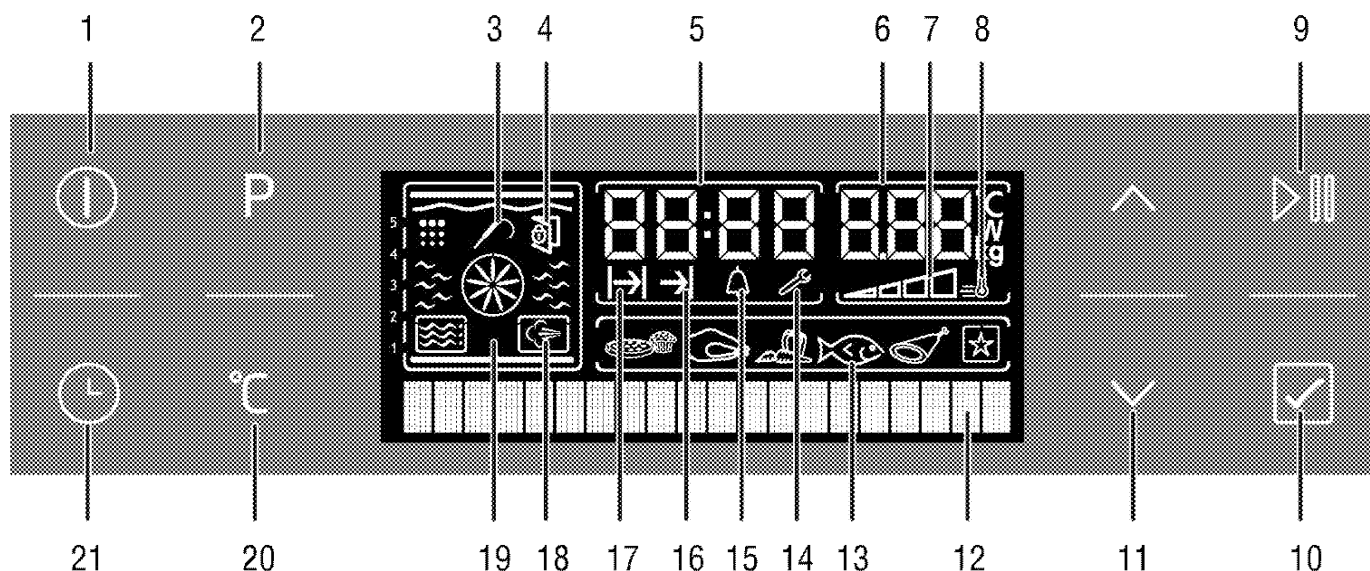
- Répartissez les morceaux à griller sur la grille métallique ou la plaque de cuisson avec la grille métallique de manière à ce que l'espace couvert ne dépasse pas la taille de la résistance.
- Glissez la grille ou la plaque de cuisson avec la grille dans le four au niveau souhaité. Si vous faites des grillades dur la grille, glissez la plaque de cuisson sur le châssis pour recueillir les graisses. Ajoutez un peu d'eau dans la plaque de cuisson pour faciliter le nettoyage.



Les aliments non adaptés pour le grill exposent à des risques d'incendie. N'utilisez que des aliments à griller adaptés à une chaleur de grill intense. Ne placez pas la nourriture trop au fond du grill. Il s'agit de la zone la plus chaude et les aliments gras pourraient prendre feu.

## Utilisation du four électrique


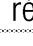
### Bandeau de commande



- 1 Touche Marche/Arrêt
- 2 Touche de sélection de programme
- 3 Symbole de thermomètre de cuisine (\*)
- 4 Symbole Verrouillage de porte (\*)
- 5 Indicateur de l'horloge
- 6 Indicateur de température/poids
- 7 Symbole de température interne du four
- 8 Symbole Booster (préchauffage rapide)
- 9 Touche Marche/Arrêt de la cuisson
- 10 Touche de sélection du menu Plat cuisiné
- 11 Touche de réglage Température-Temps
- 12 Ecran de texte
- 13 Ecran de sélection de plat cuisiné
- 14 Symbole des réglages
- 15 Symbole de l'alarme
- 16 Symbole de fin du temps de cuisson
- 17 Symbole de temps de cuisson
- 18 Symbole de cuisson à la vapeur (\*)
- 19 Affichage des fonctions
- 20 Touche de réglage de cuisson rapide - température - poids
- 21 Touche Heure et réglages
- \* Varient en fonction du modèle de four.

#### Réglage de l'heure

Vous pouvez régler l'heure à nouveau quand vous le souhaitez.

1. Pour régler l'heure, appuyez trois fois sur le bouton Heure et Réglages (21) jusqu'à ce que **"Régler l'heure"** s'affiche sur l'écran de texte (12) quand le four est éteint.
2. Appuyez légèrement sur  ou  (11) pour régler l'heure.



Lors des coupures de courant inférieures à 20 minutes, l'heure reste en mémoire. L'heure ne peut être modifiée si le four est en marche.

#### Sélection d'une température et d'un mode de fonctionnement.

1. Appuyez sur le bouton Marche/Arrêt (1) pour allumer le four. Lorsque le four s'allume, des icônes de cuisson de la voûte et de la sole apparaissent dans l'écran Fonction (19) et "Traditionnel" s'affiche dans l'écran de texte (12). La température conseillée s'affiche dans le champ d'indication de Température/Poids (6). Les résis-

tances actives et la position recommandée de la plaque s'affichent dans l'écran Fonction (19).



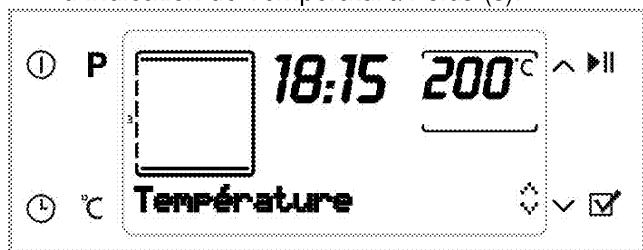
**i** Le four s'éteindra automatiquement au bout de 20 secondes si aucun réglage du four n'est réalisé sur cet écran.

2. Appuyez sur ou sur (11) pour sélectionner le mode de fonctionnement désiré.

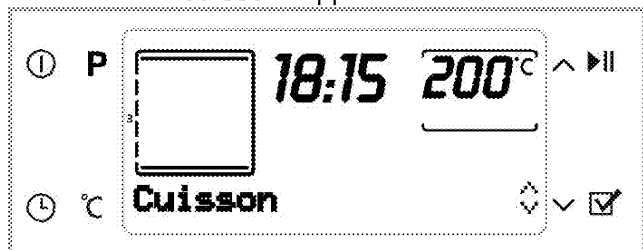
Après la sélection de la fonction, les options "Température", "Durée de cuisson", "Heure de fin de cuisson" and "Booster" (cuisson rapide) peuvent être réglées.

3. 2. Appuyez une fois sur le bouton de réglage de cuisson rapide - température - poids et chauffage rapide (20) pour passer à l'écran Température.

4. Appuyez sur ou (11) jusqu'à ce que la température souhaitée s'affiche dans le champ d'indication de Température/Poids (6).



5. Appuyez sur le bouton Démarrer/Arrêter la cuisson (9) pour lancer le four avec la fonction sélectionnée. "Cuisson" apparaît à l'écran.



**i** Si la porte du four est ouverte pendant la cuisson, le message "Porte ouverte" s'affiche à l'écran.

### Arrêt du four électrique

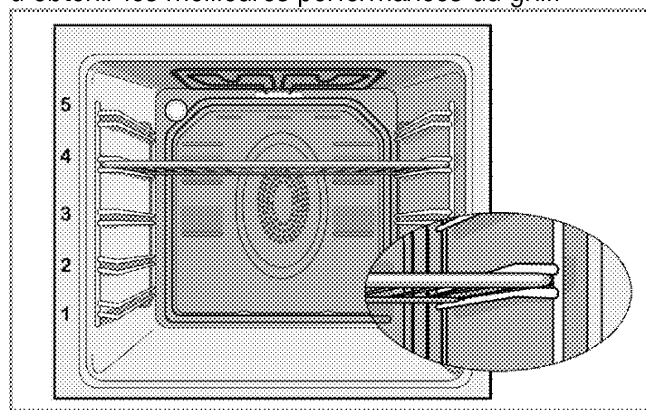
Appuyez sur la touche Marche/Arrêt (1) pour éteindre le four.

### Positions des châssis (pour modèle avec grill)

Il est important de placer la grille correctement sur le châssis. La grille doit être insérée entre les châssis métalliques comme sur l'illustration.

Ne laissez pas la plaque du grill appuyée sur le mur arrière du four. Faites coulisser la grille vers l'avant du

châssis et placez-la à l'aide de la contre-porte afin d'obtenir les meilleures performances du grill.



### Tableau des fonctions

Le tableau des fonction indique les fonctions que vous pouvez utiliser avec le four et leurs températures maximales et minimales respectives.

**i** Les fonctions varient en fonction du modèle de four.

**i** Pour des raisons de sécurité, la durée maximum qui peut être définie pour "Durée de cuisson" est limitée à 6 heures pour toutes les positions, à l'exception des fonctions "Maintien au chaud" et "Cuisson à faible température".

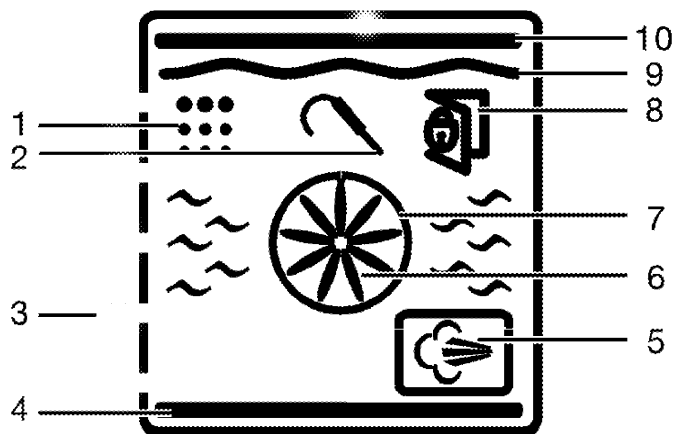
**i** Les symboles correspondants clignoteront sur l'écran pendant la réalisation des réglages.

**i** Le programme est annulé en cas de coupure de courant. Vous devez reprogrammer le four.

**i** Il est impossible de régler l'heure pendant que le four fonctionne, ou si une programmation semi-automatique ou automatique est réalisée sur le four.

**i** Si, au cours de réglages, vous n'appuyez sur aucun bouton pendant 20 secondes, le four s'éteint.

**i** Même si le four est éteint, la lampe du four s'allume lorsque la porte est ouverte.



- 1 Position de nettoyage (\*)
- 2 Symbole de thermomètre de cuisine (\*)
- 3 Gradins
- 4 Élément inférieur
- 5 Symbole de cuisson à la vapeur (\*)
- 6 Vapeur rapide
- 7 Chauffage rapide
- 8 Symbole Verrouillage de porte (\*)
- 9 Résistance de grill
- 10 Résistance de voûte



Les fonctions varient en fonction du modèle de four!

## Modes de fonctionnement

L'ordre des modes de fonctionnement présenté peut varier sur votre appareil.

### Traditionnel

Les aliments sont cuits simultanément par le dessus et le dessous. Adapté pour des gâteaux, des pâtisseries ou des gâteaux et des ragoûts. Cuisson avec une seule plaque.



### Multifonction

L'air chaud généré par les résistances inférieure et supérieure, est réparti très rapidement et de façon uniforme dans le four à l'aide du ventilateur. Cuisson avec une seule plaque.



### Cuisson tournante / Fonction surf

L'air chaud généré par la résistance arrière est réparti rapidement et de façon uniforme dans le four à l'aide du ventilateur. Cela permet de cuire des plats sur différents châssis et le préchauffage n'est pas nécessaire dans la plupart des cas. Adapté pour la cuisson avec des plaques multiples.



### Multi cuisson

Les éléments chauffants supérieur, inférieur et celui avec ventilateur sont en marche. La nourriture est cuite également sur tous les côtés et rapidement. Cuisson avec une seule plaque.

Fonction	Température préconisée (°C)	Plage de températures (°C)
Traditionnel	200	40-280
Multifonction	175	40-280
Multi (3D)	205	40-280
Pizza	210	40-280
Grill fort+ventilateur (grill fort à chaleur tournante)	200	40-280
Gril fort	280	40-280
Gril	280	40-280
Cuisson lente/Chauffage économique par ventilateur	180	160-220
Sole	180	40-220
Maintien au chaud	60	40-100
Cuisson basse température	100	50-150
Décongélation	-	-

\* Les fonctions varient en fonction du modèle de four.

## Multi cuisson



## Chaleur tournante.+ élément inférieur

L'élément chauffant inférieur et le ventilateur (dans la paroi arrière) sont en marche. Adapté pour la cuisson des pizzas.



## Gril pulsé

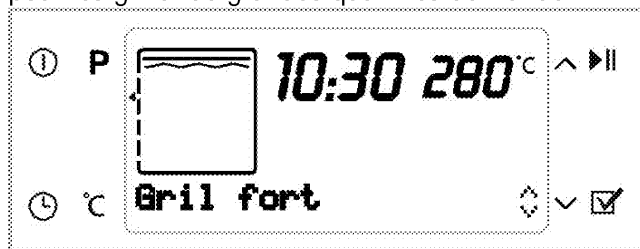
L'air chaud généré par le gril fort est distribué très rapidement dans le four à l'aide du ventilateur. Adapté pour les griller de grandes quantités de viande.



- Placez des portions de grande ou moyenne taille correctement sous la résistance de grill pour les grillades.
- Réglez la température sur le niveau maximum.
- Retournez la nourriture à mi-cuisson.

## Grill fort

Le grand grill sur le haut du four fonctionne. Adapté pour les griller de grandes quantités de viande.

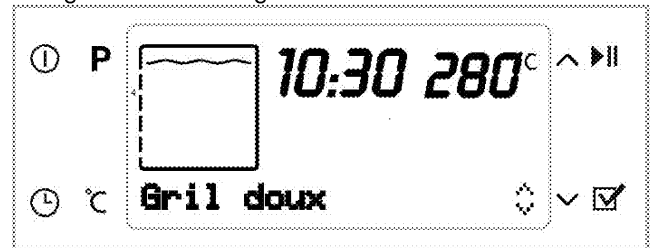


## Grill fort

- Placez des portions de grande ou moyenne taille correctement sous la résistance de grill pour les grillades.
- Réglez la température sur le niveau maximum.
- Retournez la nourriture à mi-cuisson.

## Gril

Le petit grill sur le haut du four fonctionne. Adapté aux grillades et aux gratins.



- Placez des portions de petite ou moyenne taille correctement sous le résistance de grill pour les grillades.
- Réglez la température sur le niveau maximum.
- Retournez la nourriture à mi-cuisson.

## Cuisson lente/Chauffage économique par ventilateur

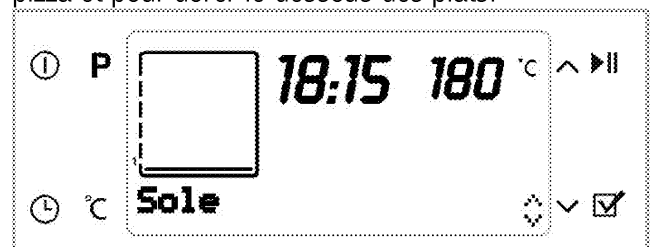
Pour réaliser des économies d'énergie, vous pouvez utiliser cette fonction à la place de la cuisson normale en utilisant la cuisson turbo dans une gamme de température de 160-220 °C. Cependant, le temps de cuisson augmentera quelque peu.

Les temps de cuisson liés à cette fonction sont indiqués dans le tableau "Cuisson lente/Chauffage économique par ventilateur".



## Sole

Seule la sole fonctionne. Adapté par ex. pour des pizza et pour dorer le dessous des plats.



### Maintien au chaud

Peut être utilisée garder un plat à une température de service pendant une longue période de temps.



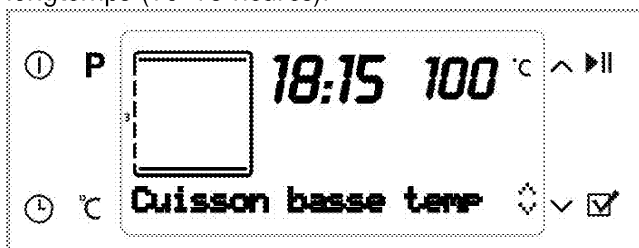
### Pyrolyse

Cette fonction permet au four de s'autonettoyer à une température élevée. Lisez la description contenue dans la section relative au nettoyage pour utiliser cette fonction. Voir *page 33*.



### Cuisson basse température

Pour cuire des plats à basse température plus longtemps (10-15 heures).



### Décongélation

Le four n'est pas chauffé. Seul le ventilateur (dans la paroi arrière) est en marche.

Adapté pour décongeler les aliments granulaires surgelés lentement à température ambiante et refroidir les aliments cuisinés.

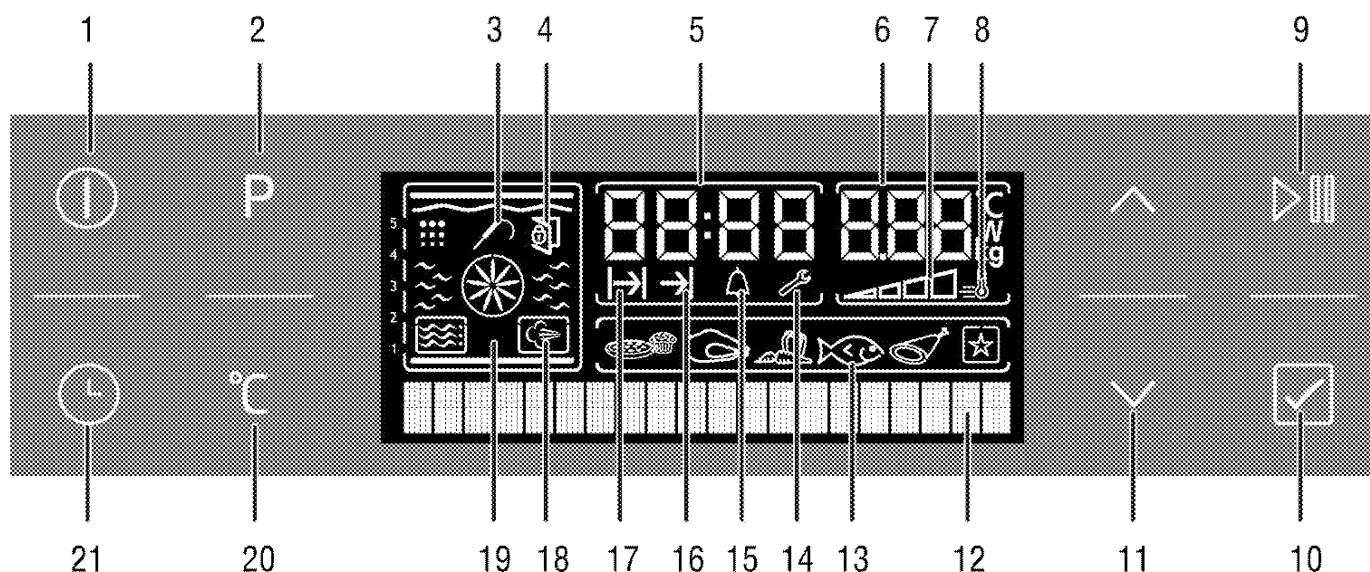


### Mode pyrolyse-economie

Cette fonction permet au four de s'autonettoyer à une température élevée. Elle est recommandée pour les fours légèrement sales. Lisez la description contenue dans la section relative au nettoyage pour utiliser cette fonction. Voir *page 33*.



## Fonctionnement de l'unité de commande du four



- 1 Touche Marche/Arrêt
  - 2 Touche de sélection de programme
  - 3 Symbole de thermomètre de cuisine (\*)
  - 4 Symbole Verrouillage de porte (\*)
  - 5 Indicateur de l'horloge
  - 6 Indicateur de température/poids
  - 7 Symbole de température interne du four
  - 8 Symbole Booster (préchauffage rapide)
  - 9 Touche Marche/Arrêt de la cuisson
  - 10 Touche de sélection du menu Plat cuisiné
  - 11 Touche de réglage Température-Temps
  - 12 Ecran de texte
  - 13 Ecran de sélection de plat cuisiné
  - 14 Symbole des réglages
  - 15 Symbole de l'alarme
  - 16 Symbole de fin du temps de cuisson
  - 17 Symbole de temps de cuisson
  - 18 Symbole de cuisson à la vapeur (\*)
  - 19 Affichage des fonctions
  - 20 Touche de réglage de cuisson rapide - température - poids
  - 21 Touche Heure et réglages
- \* Varient en fonction du modèle de four.

### Activation du mode de fonctionnement semi-automatique

Dans ce mode de fonctionnement, vous pouvez régler la durée pendant laquelle le four fonctionne (temps de cuisson).

1. Appuyez sur le bouton Marche/Arrêt (1) pour allumer le four.
2. Appuyez sur ou (11) pour sélectionner la fonction souhaitée.
3. Pour le temps de cuisson, appuyez sur le bouton Heure et Réglages (21) une fois pour mettre "Temps de cuisson" en surbrillance sur l'écran de texte (12). Le symbole de temps de cuisson (17) clignote simultanément.
4. Appuyez légèrement sur ou (11) pour régler le temps de cuisson. Le symbole de temps de cuisson (17) s'affiche après avoir défini le temps de cuisson.



5. Mettez votre plat dans le four et fermez la porte.
  6. Pour la température de cuisson, appuyez sur le bouton de réglage de cuisson rapide - température - poids (20) une fois pour mettre **"Température"** en surbrillance sur l'écran de texte.
  7. Appuyez sur ou (11) pour régler la température.
  8. Appuyez sur le bouton Démarrer/Arrêter la cuisson (9) pour lancer la cuisson. **"Cuisson"** apparaît à l'écran.
- » Le four chauffera jusqu'à la température définie et il maintiendra cette température jusqu'à la fin de la



durée de cuisson sélectionnée. La lampe du four s'allume pendant le processus de cuisson.







Tous les segments du symbole de température intérieure du four (7) s'allument lorsque le four atteint la température définie.



- Une fois la cuisson terminée, **"Bon appétit... Appuyez sur ▷|| pour continuer"** s'affiche à l'écran et une alarme retentit.
- Vous pouvez appuyer sur n'importe quelle touche pour arrêter l'alarme. Si vous appuyez sur la touche Démarrer/Arrêter la cuisson (9), le four continue à fonctionner dans le mode sélectionné. L'alarme s'arrête.
- Si vous n'appuyez pas sur la touche Démarrer/Arrêter la cuisson (9), le four s'éteint automatiquement et l'heure s'affiche.

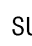
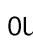
### Passage en fonctionnement entièrement automatique

Dans ce mode de fonctionnement, vous pouvez régler le temps de cuisson et la fin du temps de cuisson.

- Appuyez sur le bouton Marche/Arrêt (1) pour allumer le four.
  - Appuyez sur  ou  (11) pour sélectionner la fonction souhaitée.
  - Pour le temps de cuisson, appuyez sur le bouton Heure et Réglages (21) une fois pour mettre **"Temps de cuisson"** en surbrillance sur l'écran de texte (12). Le symbole de temps de cuisson (17) clignote simultanément.
  - Appuyez légèrement sur  ou  (11) pour régler le temps de cuisson.
- » Le symbole de temps de cuisson (17) s'affiche après avoir défini le temps de cuisson.
- Pour la fin du temps de cuisson, appuyez sur le bouton Heure et Réglages (21) plusieurs fois jusqu'à ce que **"Fin du temps de cuisson"** s'affiche sur l'écran de texte (12). Le symbole Fin du temps de cuisson (16) clignote simultanément.



- Appuyez sur  ou  (11) pour régler la fin du temps de cuisson.
- » Après avoir réglé la fin du temps de cuisson, le symbole Fin du temps de cuisson (16) s'affiche à l'écran.
- Mettez votre plat dans le four et fermez la porte.

- Pour la température de cuisson, appuyez sur le bouton de réglage de cuisson rapide - température - poids (20) une fois pour mettre **"Température"** en surbrillance sur l'écran de texte. Appuyez sur  ou  (11) pour régler la température.
- Appuyez sur le bouton Démarrer/Arrêter la cuisson (9) pour lancer la cuisson. **"En attente"** apparaît à l'écran.

» Le minuteur du four calcule automatiquement l'heure de début de cuisson en déduisant le temps de cuisson de la fin du temps de cuisson définie.

- Le mode de fonctionnement sélectionné est activé lorsque l'heure de début de cuisson est arrivée, que **"Cuisson"** s'affiche à l'écran et que le four chauffe à la température sélectionnée. Il maintient cette température jusqu'à la fin de la durée de cuisson. La lampe du four s'allume pendant le processus de cuisson.



Tous les segments du symbole de température intérieure du four (7) s'allument lorsque le four atteint la température définie.

- Une fois la cuisson terminée, **"Bon appétit... Appuyez sur ▷|| pour continuer"** s'affiche à l'écran et une alarme retentit.
- Vous pouvez appuyer sur n'importe quelle touche pour arrêter l'alarme. Si vous appuyez sur la touche Démarrer/Arrêter la cuisson (9), le four continue à fonctionner dans le mode sélectionné. L'alarme s'arrête.
- Si vous n'appuyez pas sur la touche Démarrer/Arrêter la cuisson (9), le four s'éteint automatiquement et l'heure s'affiche.



Si vous souhaitez annuler le programme semi-automatique ou automatique après l'avoir activé, vous devez réinitialiser la durée de cuisson. Vous pouvez également éteindre le four en appuyant sur la touche Marche/Arrêt (1) le cas échéant.


### Réglage du booster

Utilisez la fonction Booster (préchauffage rapide) pour que le four atteigne la température souhaitée plus rapidement.




Le Booster ne peut pas être sélectionné pour les fonctions Décongélation, Cuisson lente, Maintien au chaud et Cuisson basse température. Le programme est annulé en cas de coupure de courant.

Sélectionnez la fonction de cuisson souhaitée, puis :

1. Appuyez sur la touche Réglage de cuisson rapide - température - poids (20) plusieurs fois jusqu'à ce que "Booster désactivé" s'affiche à l'écran.
2. Appuyez sur  (11) pour afficher **"Booster active"**. Le symbole Booster (8) reste allumé.



» Le symbole Booster (8) disparaît dès que le four atteint la température souhaitée et le four reprend son fonctionnement dans la fonction qui précédait la fonction Booster.

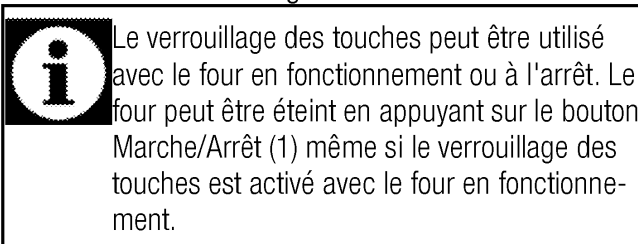
3. Pour annuler le Booster, appuyez sur le bouton Réglage de cuisson rapide - température - poids (20) plusieurs fois jusqu'à ce que **"Booster active"** s'affiche à l'écran.
4. Appuyez sur  (11) pour afficher **"Booster désactivé"**.



» Lorsque vous revenez à l'écran de sélection de fonction après ce processus, le symbole Booster (8) disparaît.

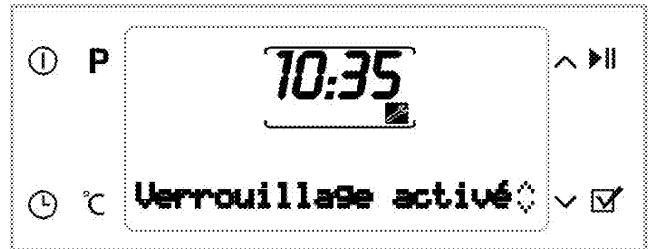
### Utilisation du verrouillage des touches

Vous pouvez empêcher l'utilisation du four en activant la fonction de verrouillage des touches.

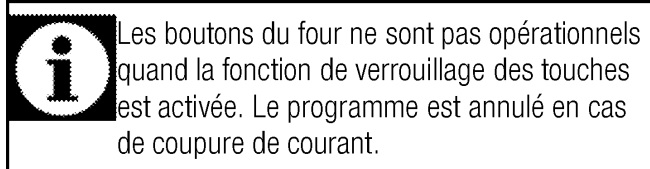


### Activation du verrouillage des touches

1. Appuyez sur le bouton Heure et Réglages (21) à courts intervalles jusqu'à ce que **"Verrouillage des touches désactivé"** s'affiche à l'écran.
2. Appuyez sur la touche  (11) pour activer le verrouillage des touches. Après avoir activé le verrouillage des touches, **"Verrouillage des touches activé"** s'affichera à l'écran.



» Après avoir réglé le verrouillage des touches, le message "Verrouillage des touches activé" s'affichera à l'écran en appuyant sur n'importe quel bouton (à l'exception de ).



### Désactivation du verrouillage des touches

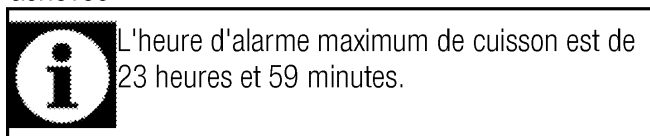
1. Appuyez sur la touche  (11) pour désactiver le verrouillage des touches. **"Verrouillage des touches désactivé"** s'affiche à l'écran.



### Utilisation de l'horloge comme alarme

Vous pouvez utiliser l'horloge de l'appareil pour tout type d'avertissement ou pense-bête en plus du programme de cuisson.



L'alarme n'a aucune influence sur les fonctions du four. Elle sert uniquement d'avertissement. Cela peut être utile, par exemple, lorsque vous voulez retourner les aliments dans le four après un certain temps. L'alarme émettra un signal une fois l'heure réglée achevée



### Pour régler l'alarme :




1. Appuyez sur le bouton Heure et Réglages (21) plusieurs fois jusqu'à ce que le symbole d'alarme (15) s'affiche à l'écran.

- Appuyez sur  ou  (11) pour régler l'heure. Le symbole de l'alarme (15) reste allumé après le réglage de l'heure de l'alarme.
- Lorsque l'heure de l'alarme est écoulée, le symbole de l'alarme commence à clignoter et le signal sonore retentit.
- Appuyez sur n'importe quel bouton pour arrêter l'alarme.

#### Pour annuler l'alarme :

- Appuyez sur le bouton Heure et Réglages (21) plusieurs fois jusqu'à ce que le symbole d'alarme (15) s'affiche à l'écran.

- Appuyez sur  (11) jusqu'à ce que "00:00" s'affiche à l'écran.

#### Tableau des temps de cuisson


















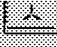








Les durées indiquées dans ce tableau ne servent que d'exemple. Elles peuvent varier selon la température, l'épaisseur et le type d'aliments, ainsi que vos préférences de cuisson.

#### Cuisson au four et rôtisserie



Le 1er étage du four est l'emplacement du premier gradin.

Plat	Numéro du niveau de cuisson		Hauteur des gradins	Température (°C)	Temps de cuisson (approx. en min.)
Gâteaux sur plaque*	Un niveau		3 3	175	25 ... 30
Gâteaux en moule*	Un niveau		2	180	50 ... 60
Gâteaux dans du papier alimentaire*	Un niveau		3	175	25 ... 30
	2 niveaux		3 - 5	175	35 ... 40
	3 niveaux		1 - 3 - 5	180	35 ... 40
Génoise*	Un niveau		3	200	8 ... 12
	2 niveaux		3 - 5	175	15 ... 20
	3 niveaux		1 - 3 - 5	175	15 ... 20
Cookies*	Un niveau		3	175	25 ... 30
	2 niveaux		3 - 5	175	30 ... 40
	3 niveaux		1 - 3 - 5	175	35 ... 45
Pâte à choux*	Un niveau		2	200	30 ... 40
	2 niveaux		3 - 5	200	45 ... 55
	3 niveaux		1 - 3 - 5	200	45 ... 55
Pâte au beurre*	Un niveau		2	200	25 ... 35
	2 niveaux		3 - 5	200	35 ... 45
	3 niveaux		1 - 3 - 5	200	35 ... 45
Levain de pâte*	Un niveau		2	200	35 ... 45
Lasagnes*	Un niveau		2 - 3	200	30 ... 40
Pizza*	Un niveau		2	200 ... 220	15 ... 20
	Un niveau		3	200	10 ... 15
Bifteck (entier) / Rôti	Un niveau		3	25 min. 250/max, puis 180 ... 190	100 ... 120
Gigot d'agneau (casserole)	Un niveau		3	25 min. 250/max, puis 190	70 ... 90
	Un niveau		3	25 min. 250/max, puis 190	60 ... 80
Poulet rôti	Un niveau		2	15 min. 250/max, puis 180 ... 190	60 ... 70
	Un niveau		2	15 min. 250/max, puis 180 ... 190	55 ... 65
Dinde (5,5 kg)	Un niveau		1	25 min. 250/max, puis 180 ... 190	150 ... 210
	Un niveau		1	25 min. 250/max, puis 180 ... 190	150 ... 210
Poisson	Un niveau		3	200	20 ... 30

	Un niveau		3	200	20 ... 30
--	-----------	--	---	-----	-----------

Lors de la cuisson avec deux plaques simultanées, placez la plaque creuse sur la partie supérieure et l'autre plaque sur la partie inférieure.

\* Nous vous suggérons de procéder à un préchauffage pour tout aliment à faire cuire.

(\*\*) Pour une cuisson nécessitant un préchauffage, préchauffez au début de la cuisson jusqu'à ce que le symbole de la température du four (8) atteigne le niveau le plus élevé.

### Cuisson lente/Chauffage économique par ventilateur



Ne modifiez pas la température de cuisson après que la cuisson ait commencé en mode « Cuisson lente/Chauffage économique par ventilateur ».



En mode « Cuisson lente/Chauffage économique par ventilateur », évitez d'ouvrir la porte pendant la cuisson.

Plat	Numéro du niveau de cuisson		Hauteur des gradins	Température (°C)	Temps de cuisson (approx. en min.)
Viande cocotte	Un niveau		2	160	100 ... 120
Poulet cocotte	Un niveau		2	160	70 ... 100
Haricot	Un niveau		2	160	130 ... 150
Aubergine cocotte	Un niveau		2	160	130 ... 150
Steak - entier	Un niveau		2	160	110 ... 130
Steak - en tranches	Un niveau		2	160	100 ... 120
Gâteaux dans du papier alimentaire	Un niveau		2	185	35 ... 40
Cookies	Un niveau		2	185	30 ... 35
Pâte à choux	Un niveau		2	200	40 ... 45
Pâte au beurre	Un niveau		2	200	40 ... 45

- Effectuez un préchauffage pendant 6 à 7 minutes.
- Faites sauter la viande blanche/rouge dans la poêle avant de passer à la cuisson à point.
- Faites bouillir les haricots pendant 30 minutes avant la cuisson. Vous pouvez directement utiliser les haricots en conserve.
- En couvrant la poêle, vous renforcez ainsi leurs performances de cuisson.

### Conseils pour la pâtisserie

- Si le gâteau est trop sec, augmentez la température de 10°C et réduisez le temps de cuisson.
- Si le gâteau est trop humide, utilisez moins de liquide ou baissez la température de 10°C.
- Si le gâteau est trop foncé sur le dessus, placez-le au niveau inférieur, baissez la température et augmentez le temps de cuisson.
- S'il est bien cuit à l'intérieur mais collant à l'extérieur, utilisez moins de liquide, baissez la température et augmentez le temps de cuisson.

### Conseils pour la pâtisserie

- Si la pâtisserie est trop sèche, augmentez la température de 10°C et réduisez le temps de cuisson. Humectez les couches de pâte avec une sauce composée de lait, d'huile, d'oeuf et de yaourt.
- Si la pâtisserie met trop de temps pour cuire, faites attention à ce que l'épaisseur de la pâtisserie que vous avez préparée ne dépasse pas la profondeur de la plaque.

- Si la partie supérieure de la pâtisserie dore mais que la partie inférieure n'est pas cuite, vérifiez que vous n'avez pas utilisé trop de sauce pour le bas de la pâtisserie. Essayez de répandre la sauce équitablement sur les couches de pâte et le haut de la pâtisserie afin de les dorer au même niveau.



Faites cuire la pâte conformément au mode et à la température indiqués dans le tableau de cuisson. Si la partie inférieure n'est toujours pas suffisamment dorée, la prochaine fois, placez-la à un niveau inférieur.

### Conseils pour la cuisson des légumes

- Si le plat de légumes ne contient plus de jus et devient trop sec, cuisez-les dans une casserole avec un couvercle au lieu d'une plaque. Les récipients clos préservent le jus du plat.
- Si un plat de légumes ne cuit pas, faites bouillir les légumes au préalable ou préparez-les comme des aliments en conserve et placez-les au four.

### Pour la meilleure cuisson possible (fonction assistée par ventilateur/fonction Surf) :

- Vous pouvez cuire des aliments à base de pâte compacte tels que des petits pains, des gâteaux dans du papier, des cookies ou des biscuits cuits simultanément sur 1, 2 ou 3 plaques grâce à la répartition homogène de la chaleur garantie par cette fonction.
- Vous pouvez cuire des aliments à base de pâte humide, comme des tartes aux pommes et des tourtes dans des plaques, cuites simultanément sur 2 plaques.
- La cuisson de grande quantité de denrées contenant une importante quantité de liquide ou une pâte levée sur une seule plaque permet d'améliorer les résultats de cuisson. Une cuisson plus homogène est obtenue pour le gros volumes d'aliments qui lèvent à mesure que l'air chaud provient également des parois latérales, une fonction que n'ont pas les fours conventionnels.
- Vous économisez du temps et de l'énergie tout en obtenant une cuisson optimale grâce à la caractéristique de cuisson à plaques multiples de cette fonction.

### Fonctions guide de cuisson

#### Sélection des fonctions pour les plats cuisinés

Le menu Plat cuisiné comporte des programmes, spécialement préparés pour vous par des cuisiniers professionnels et enregistrés dans la mémoire de l'unité de commande.

Dans ce menu, les fonctions de température, de position du châssis, de poids et de cuisson sont définies automatiquement.

Vous pouvez modifier le poids et le temps de cuisson en fonction du plat et de vos goûts.

Pour sélectionner les fonctions Guide de cuisson:

1. Appuyez sur le bouton Marche/Arrêt (1) pour allumer le four.
2. Appuyez sur le bouton Sélection de programme (2) pour sélectionner l'écran de fonction Plat cuisiné. A cette étape, "Gâteaux&Pains&Tartes" s'affiche à l'écran et l'écran de sélection de plat cuisiné (13) est en surbrillance.



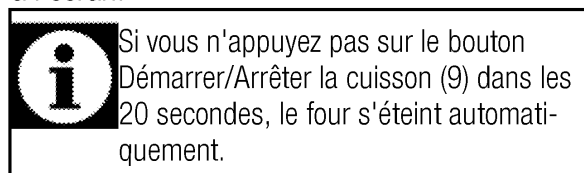
3. Appuyez sur  $\wedge$  ou  $\vee$  (11) pour sélectionner le menu principal de la fonction Plat cuisiné (Gâ-

teaux, Pains, Tartes, Volaille, Viande, Poisson, Plats spéciaux, Spécial).

4. Appuyez sur le bouton de sélection de menu de plat cuisiné (10) afin de confirmer le menu Plat principal souhaité.
5. Appuyez sur  $\wedge$  ou  $\vee$  (11) pour sélectionner le plat souhaité (Cookies, Gâteau, Petit gâteau, etc.).



6. Placez votre plat dans le four.
7. Appuyez sur le bouton Démarrer/Arrêter la cuisson (9) pour lancer la cuisson. "Cuisson" apparaît à l'écran.

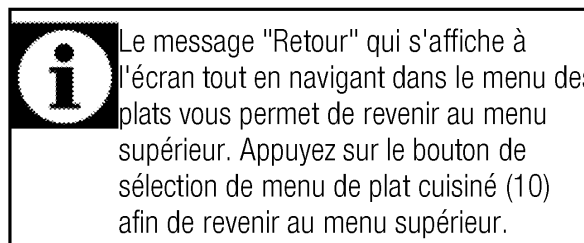


Si vous n'appuyez pas sur le bouton Démarrer/Arrêter la cuisson (9) dans les 20 secondes, le four s'éteint automatiquement.

8. A la fin de la cuisson, le message "Bon appétit..." s'affiche à l'écran et une alarme retentit.



Vous pouvez appuyer sur n'importe quelle touche pour arrêter l'alarme.



Le message "Retour" qui s'affiche à l'écran tout en navigant dans le menu des plats vous permet de revenir au menu supérieur. Appuyez sur le bouton de sélection de menu de plat cuisiné (10) afin de revenir au menu supérieur.

Avant de commencer la cuisson dans le menu Plat cuisiné, vous pouvez définir le poids en fonction du type de plat que vous avez sélectionné. Pour ce faire :

1. Appuyez sur le bouton Réglage de cuisson rapide - température - poids (20) jusqu'à ce que l'indicateur de poids commence à clignoter.



2. Appuyez sur  $\wedge$  ou  $\vee$  (11) pour régler le poids. Avant de commencer la cuisson dans le menu Plat cuisiné, vous pouvez définir le poids en fonction du type de plat que vous avez sélectionné. Pour ce faire :

1. Appuyez sur le bouton Réglage de cuisson rapide - température - poids (20) jusqu'à ce que l'indicateur de poids commence à clignoter.
2. Appuyez sur la touche (11) pour régler le poids.

### Menu Plat cuisiné :



Variable selon les modèles

Gâteaux, Pains, Tartes	Viande de volaille	Plats spéciaux	Poisson	Viande	Spécialité
Cookies	Poulet, grillé	Ragoût	Filet de poisson	Rôti de bœuf	Fermentation
Petit gâteau	Poulet (filet)	Quiches	Anchois au four	Boulette de viande Dalyan	Yaourt
Brownie		Fromage de macaroni	Haddock		Pomme séchée
Génoise		Lasagnes	Filet de saumon		Marrons chauds
Strudel aux pommes		Moussaka			
Tourte aux pommes					

### Menu Réglages

#### Réglage de la luminosité

La luminosité peut être réglée uniquement four éteint.



1. Appuyez sur le bouton Heure et Réglages (21) plusieurs fois jusqu'à ce que "Luminosité" s'affiche à l'écran.
2. Vous avez le choix entre 4 niveaux de luminosité 1, 2, 3 et 4. Appuyez sur  ou  (11) pour sélectionner le niveau souhaité.



Le niveau de luminosité diminue afin d'économiser l'énergie lorsque le four est éteint. Il revient au niveau choisi une fois le four allumé.



#### Réglage du contraste

Le contraste peut être réglé uniquement four éteint.

1. Appuyez sur la touche Heure et Réglages (21) plusieurs fois jusqu'à ce que "Contraste" s'affiche à l'écran.
2. Vous avez le choix entre 4 niveaux de contraste, à savoir 1, 2, 3 et 4. Appuyez sur  ou  (11) pour sélectionner le niveau souhaité.

#### Réglage du volume



Le volume peut être réglé uniquement four éteint.

1. Appuyez sur la touche Heure et Réglages (21) plusieurs fois jusqu'à ce que "Volume" s'affiche à l'écran.
2. Vous avez le choix entre 3 niveaux de volume, à savoir 0 (silence), 1 et 2. Appuyez sur  ou  (11) pour sélectionner le niveau souhaité.

#### Réglage de la langue

La langue peut être réglée uniquement four éteint.

1. Appuyez sur le bouton Heure et Réglages (21) plusieurs fois jusqu'à ce que la dernière langue sélectionnée s'affiche à l'écran.





2. Appuyez sur  ou  (11) pour sélectionner la langue souhaitée.
3. Confirmez à l'aide du bouton Sélection du menu de plat cuisiné (10).

## Utilisation du grill



### AVERTISSEMENT

Fermez la porte du four pendant les grillades.  
Les surfaces chaudes peuvent brûler !

1. Appuyez sur le bouton Marche/Arrêt (1) pour allumer le four.
2. Appuyez sur  ou  (11) pour sélectionner la fonction de grill désirée.
3. Pour la température de cuisson, appuyez sur le bouton de réglage de cuisson rapide - température - poids (20) une fois pour mettre **"Température"** en surbrillance sur l'écran de texte. Appuyez sur  ou  (11) pour régler la température.

4. Appuyez sur la touche Marche/Arrêt (1) pour éteindre le four.



Les aliments non adaptés pour le grill exposent à des risques d'incendie. N'utilisez que des aliments à griller adaptés à une chaleur de grill intense. Ne placez pas la nourriture trop au fond du grill. Il s'agit de la zone la plus chaude et les aliments gras pourraient prendre feu.

## Tableau des temps de cuisson pour le grill

### Grillade par grill électrique

Aliments	Position de la grille	Temps de grillade (environ)
Poisson	4..5	20...25 min. <sup>#</sup>
Ailes ou cuisses de poulet	4..5	25...35 min.
Côtelettes d'agneau	4..5	20...25 min.
Rôti de bœuf	4..5	25...30 min. <sup>#</sup>
Côtelettes de veau	4..5	25...30 min. <sup>#</sup>
Pain toast	4	1...2 min.
<sup>#</sup> selon l'épaisseur		

## 6 Maintenance et entretien

### Généralités

Un nettoyage régulier de l'appareil en rallongera la durée de vie et diminuera l'apparition de problèmes.



**DANGER:**

Débranchez l'appareil de la prise d'alimentation avant de commencer le nettoyage et l'entretien.  
Vous risqueriez un choc électrique !



**DANGER:**

Laissez l'appareil refroidir avant de le nettoyer.  
Les surfaces chaudes peuvent brûler !

- Nettoyez l'appareil après chaque utilisation. Il vous sera ainsi possible d'ôter plus facilement les résidus de nourriture éventuels, évitant ainsi qu'ils ne brûlent lors de l'utilisation suivante.
- Aucun produit nettoyant particulier n'est nécessaire pour nettoyer l'appareil. Utilisez de l'eau tiède avec du détergent, un chiffon doux ou une éponge pour nettoyer l'appareil et essuyez-le à l'aide d'un chiffon sec.
- Veillez toujours à bien essuyer les excès de liquide après le nettoyage et essuyez immédiatement tout déversement.
- N'utilisez pas de détergents contenant de l'acide ou du chlore pour nettoyer les surfaces en acier inoxydable et la poignée. Utilisez un chiffon doux avec un détergent liquide non abrasif pour nettoyer ces parties, en prenant soin de toujours frotter dans le même sens.



La surface pourrait être endommagée par certains détergents ou produits de nettoyage. N'utilisez pas de détergents agressifs, de poudre/crèmes de nettoyage ou d'objets tranchants pour le nettoyage.



N'utilisez pas de nettoyeurs à vapeur pour le nettoyage de l'appareil, car ceux-ci présentent un risque d'électrocution.

### Nettoyage du bandeau de commande

Nettoyez le bandeau de commande et les boutons de commande avec un chiffon humide et essuyez-les.

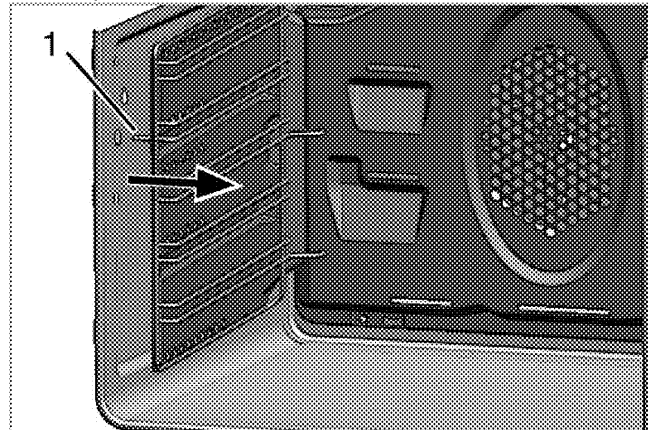


Ne retirez pas les boutons de commande pour nettoyer le bandeau de commande.  
Le panneau de commande pourrait être endommagé !

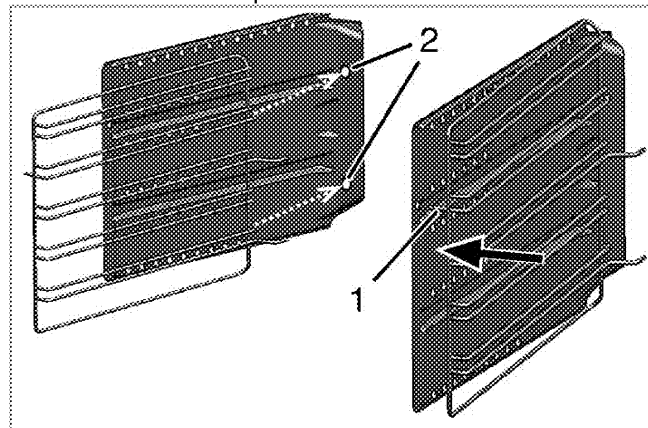
### Nettoyage du four

#### Pour nettoyer la paroi latérale

1. Retirez la goupille (1) du rail latéral en le tirant dans le sens de la flèche avec la paroi latérale sur lequel il est monté.



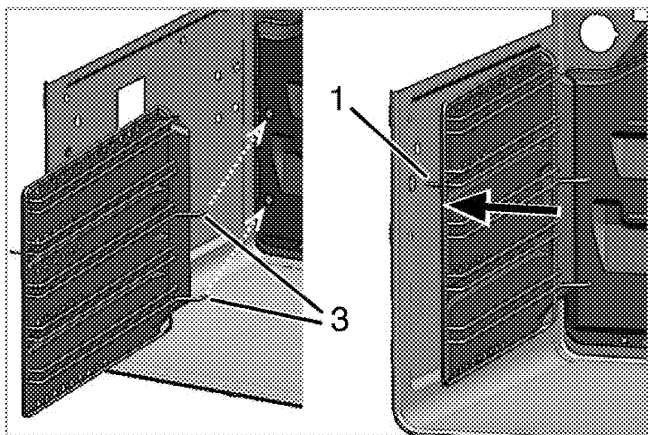
2. Retirez le rail latéral et la paroi latérale complètement en les tirant vers vous.
3. Retirez le support latéral des orifices (2) de la paroi du four en tirant dessus.
4. Utilisez de l'eau tiède avec du détergent, un chiffon doux ou une éponge pour nettoyer le rail latéral et la paroi latérale et essuyez l'appareil à l'aide d'un chiffon sec.
5. Placez le rail latéral en l'ajustant sur les orifices (2) à l'arrière de la paroi latérale.



Si vous avez la fonction télescopique flexi de votre produit; il ya un trou dans le mur du revers de surf. Placer la grille de côté en tirant dans le trou.

6. Fixez le rail latéral à la paroi latérale en tirant la goupille (1) du rail latérale dans le sens de la flèche.
7. Placez l'ensemble du rail latéral et de la paroi latérale sur sa position d'origine en plaçant les goupilles dans les orifices (3) sur la paroi arrière, tel qu'illustré dans le schéma.





8. Placez la goupille (1) du rail latéral à sa place, tel qu'illustré dans le schéma.



Veillez à ce que le rail latéral et la paroi latérale soient placés correctement.

### Auto-nettoyage pyrolytique



#### DANGER:

Les surfaces chaudes peuvent provoquer des brûlures !

Ne touchez pas au produit durant l'auto-nettoyage et tenez les enfants à l'écart dudit produit. Patientez au moins 30 minutes avant d'éliminer les résidus.

Le four est équipé d'un auto-nettoyage pyrolytique. Le four est chauffé à environ 480 °C et les particules présentes sont réduites en cendres. Une fumée épaisse peut se dégager. Aérez bien la pièce. La pyrolyse doit être effectuée toutes les 10 utilisations environ.


1. Retirez tous les accessoires du four. Dans les modèles équipés de rails latéraux, n'oubliez pas de sortir les rails latéraux
2. Avant le cycle de nettoyage, éliminez d'abord les saletés des surfaces extérieures et intérieures du four à l'aide d'un chiffon humide.




Ne nettoyez pas le joint d'étanchéité de la porte.

Le joint en fibre de verre est extrêmement sensible et peut facilement être endommagé.

En cas de dommage du joint d'étanchéité de la porte du four, faites le remplacer par un joint neuf par le service agréé.

3. "Pyrolyse"  Sélectionnez la fonction pyrolytique (auto-nettoyage).

 Il est recommandé d'utiliser la fonction de nettoyage économique si le four n'est pas très sale. Si cette fonction est utilisée pour nettoyer une saleté importante, le nettoyage ne sera pas suffisant. Dans



ces cas, la fonction pyrolytique  doit être appliquée après la fin du cycle de nettoyage économique .

La durée de l'auto-nettoyage apparaît à l'écran. La durée peut en être réglée.

La fin du cycle d'auto-nettoyage peut être réglée.



La santé de certains oiseaux est extrêmement sensible aux fumées se dégageant pendant le cycle d'auto-nettoyage. Déplacez toujours les oiseaux dans une pièce fermée et bien aérée. Maintenez la cuisine bien ventilée pendant le cycle d'auto-nettoyage.

4. La porte du four ne peut pas être ouverte et le symbole de verrouillage  apparaît sur l'affichage de l'heure pendant le nettoyage automatique. Elle reste verrouillée pendant un moment après l'arrêt de la fonction de pyrolyse. Ne forcez pas sur la poignée du verrou de la porte tant que le symbole de verrouillage  n'a pas disparu.
5. Après un cycle de nettoyage, éliminez les dépôts blancs à l'aide d'eau vinaigrée.

### Nettoyage de la porte du four.

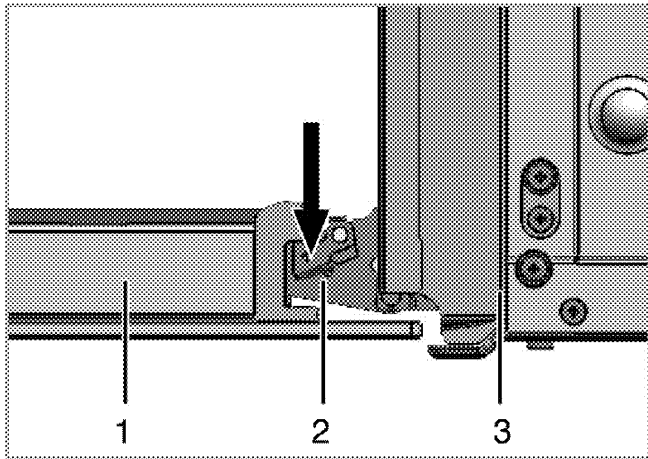
Utilisez de l'eau tiède avec du détergent, un chiffon doux ou une éponge pour nettoyer la porte du four et essuyez l'appareil à l'aide d'un chiffon sec.



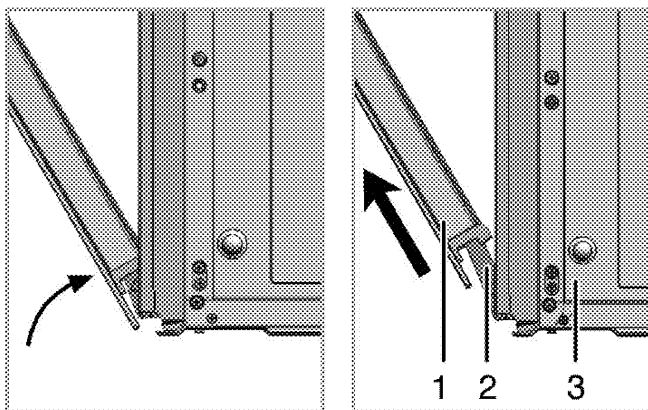
N'utilisez pas de détergents abrasifs ou de grattoirs en métal dur pour nettoyer la porte du four. Vous pourriez rayer la surface et endommager la vitre.

### Retirer la porte du four.

1. Ouvrez la porte frontale (1).
2. Ouvrez les clips sur le logement de la charnière (2) sur les côtés droit et gauche de la porte frontale en faisant pression sur les clips, tel qu'illustré dans le schéma.



- 1 Porte frontale
- 2 Charnière
- 3 Four

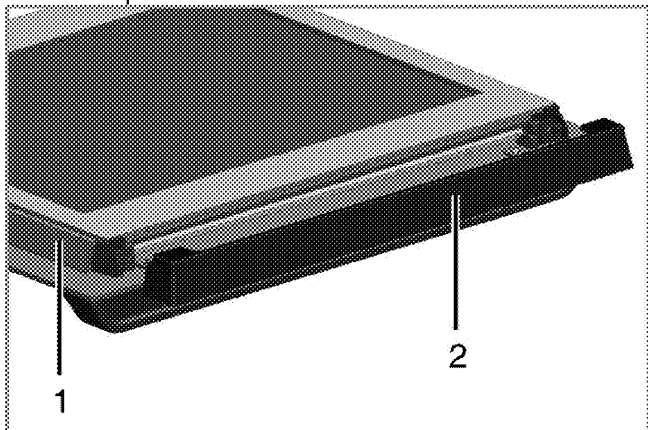


- 3. Ouvrez la porte frontale à moitié.
- 4. Retirez la porte frontale en la tirant vers le haut pour la libérer des charnières droite et gauche.

**i** Les étapes effectuées pendant le processus de retrait doivent être suivies dans l'ordre inverse pour installer la porte. N'oubliez pas de fermer les clips du logement de la charnière lors de la réinstallation de la porte.

### Retrait de la vitre de la porte

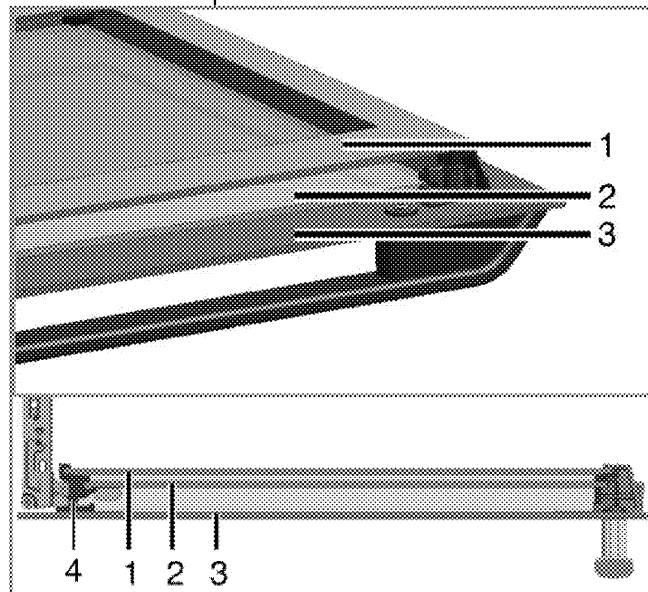
Le panneau vitré interne de la porte du four peut être retiré pour le nettoyage. Ouvrez la porte du four.



- 1 Cadre

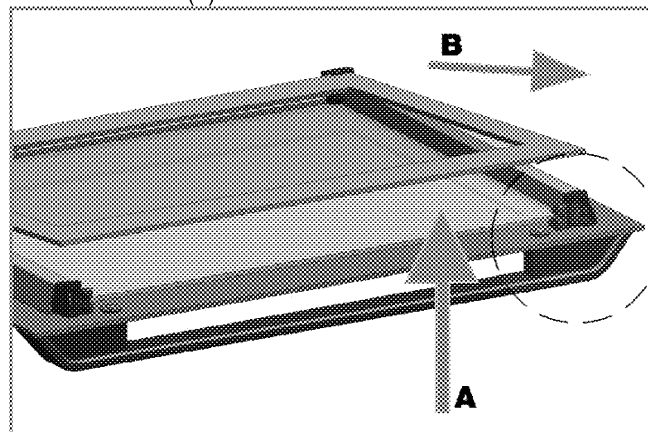
2 Pièce en plastique

Tirez vers vous et retirez le morceau en plastique placé sur le haut de la porte d'entrée.

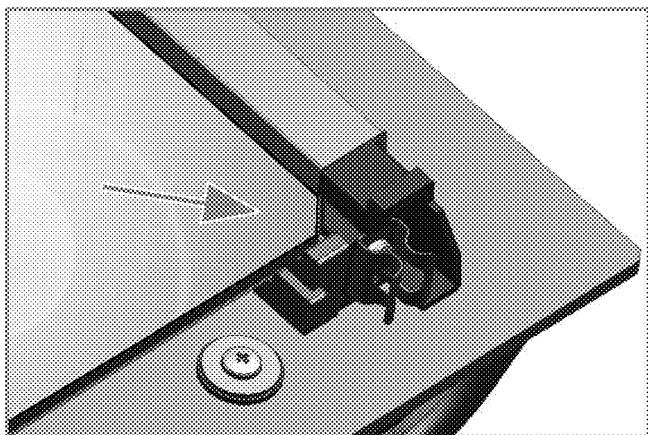


- 1 Panneau vitré du fond
- 2 Panneau vitré du fond
- 3 Panneau de verre extérieur
- 4 Encoche en plastique du panneau de vert-Bas

Comme illustré sur la figure, soulevez le panneau de verre du fond (1) légèrement dans la direction **A** et retirez-le dans la direction **B**. Répétez cette opération pour enlever le panneau en verre intérieur (2).



La première étape pour réassembler la porte est de réinstaller le panneau de verre intérieur (2). Comme illustré sur la figure, placez le coin chanfreiné du panneau en verre pour qu'il reste sur le coin chanfreiné de l'encoche en plastique.



Le panneau de verre intérieur (2) doit être installé dans l'encoche en plastique près du panneau en verre du fond (1).

Quand vous installez le panneau en verre de derrière (1), vérifiez que le côté imprimé du panneau fait face au second panneau en verre.

Il est important d'asseoir les coins inférieurs de tous les panneaux en verre intérieurs dans l'encoche en plastique inférieure.

Poussez le morceau en plastique dans le cadre jusqu'à ce que vous entendiez un "click".

### Remplacement de l'ampoule du four



#### DANGER:

Avant de remplacer l'ampoule de four, vérifiez que l'appareil est débranché de l'alimentation et froid afin d'éviter tout risque de choc électrique.

Les surfaces chaudes peuvent brûler !



L'ampoule du four est une ampoule électrique d'éclairage spéciale pouvant résister à des chaleurs allant jusqu'à 300°C. Reportez-vous aux *Caractéristiques techniques, page 11* pour les détails. Des ampoules de four sont disponibles auprès de votre technicien autorisé.



L'emplacement de la lampe peut varier par rapport à l'illustration.



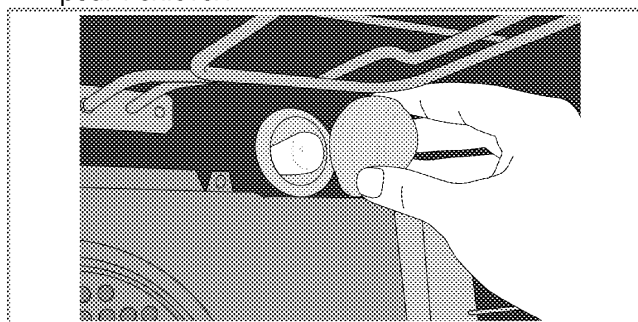
L'ampoule utilisée dans cet appareil n'est pas appropriée à l'éclairage d'une pièce d'un ménage. Cette ampoule est destinée à aider l'utilisateur à distinguer les denrées alimentaires.



Les ampoules utilisées dans cet appareil doivent résister à des conditions physiques extrêmes telles que des températures supérieures à 50 °C.

#### Si votre four est équipé d'une lampe ronde :

1. Débranchez l'appareil de l'alimentation.
2. Dévissez le cache de l'ampoule en le tournant dans le sens contraire des aiguilles d'une montre pour l'enlever.



3. Retirez l'ampoule du four de son emplacement et remplacez-la par une neuve.
4. Remettez en place le cache de l'ampoule.

## 7 Recherche et résolution des pannes

### Le four émet de la vapeur lorsqu'il est en marche.

- Il est normal que de la vapeur s'échappe pendant le fonctionnement. >>> *Cela n'est pas un défaut.*

### Le four émet des bruits métalliques lors des phases de chauffage et de refroidissement.

- Lorsque les pièces métalliques sont chauffées, elles peuvent se détendre et émettre ces bruits. >>> *Cela n'est pas un défaut.*

### Le four ne fonctionne pas.

- Le fusible d'alimentation est défectueux ou grillé. >>> *Vérifiez les fusibles dans la boîte à fusibles. Remplacez ou réactivez-les le cas échéant.*
- L'appareil n'est pas relié à la prise de mise à la terre. >>> *Vérifiez le branchement de la prise.*
- Les boutons/manettes/touches sur le bandeau de commande ne fonctionnent pas. >>> *Il se peut que le verrouillage des touches soit activé. Veuillez le désactiver. (Reportez-vous à Utilisation du verrouillage des touches, page 26)*

### La lumière du four ne s'allume pas.

- L'ampoule du four est défectueuse. >>> *Remplacer l'ampoule du four.*
- L'alimentation est coupée. >>> *Vérifiez s'il y a du courant. Vérifiez les fusibles dans la boîte à fusibles. Remplacez ou réactivez-les le cas échéant.*

### Le four ne chauffe pas.

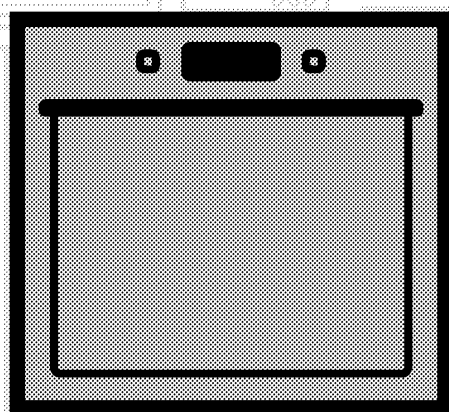
- La fonction et /ou la température ne sont pas réglées. >>> *Réglez la fonction et la température avec les touches/manettes fonction et/ou température.*
- L'alimentation est coupée. >>> *Vérifiez s'il y a du courant. Vérifiez les fusibles dans la boîte à fusibles. Remplacez ou réactivez-les le cas échéant.*



Consultez le technicien autorisé ou le revendeur qui vous a vendu l'appareil si vous ne parvenez pas à résoudre le problème après avoir suivi les instructions comprises dans ce chapitre. N'essayez jamais de réparer un appareil défectueux vous-même.

# Inbouwoven

## Gebruikershandleiding



NL

**beko**

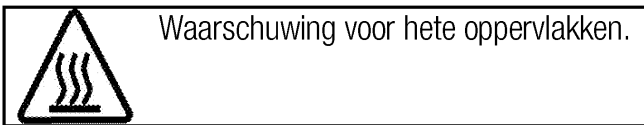
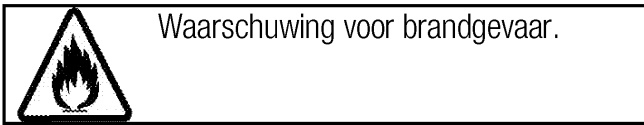
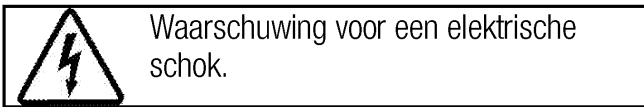
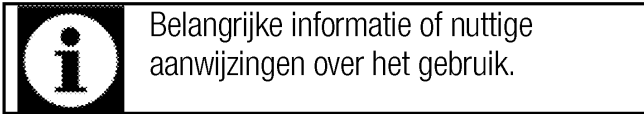
## Gelieve eerst deze gebruikershandleiding te lezen!

Beste klant,

Dank u voor het aankopen van een Beko-product. We hopen dat u de beste resultaten verkrijgt uit uw product, dat vervaardigd is met de allernieuwste technologie van hoge kwaliteit. Lees daarom deze volledige gebruikershandleiding en alle andere bijgevoegde documenten zorgvuldig door voordat u het product in gebruik neemt en houd deze ter referentie voor toekomstig gebruik. Als u het product aan iemand anders overdraagt, voeg daar dan de gebruikershandleiding ook bij. Volg alle waarschuwingen en informatie in deze gebruikershandleiding op. Vergeet niet dat deze gebruikershandleiding ook van toepassing kan zijn op verschillende andere modellen. De verschillen tussen de modellen zijn duidelijk aangegeven in de handleiding.

### Verklaring van symbolen

In deze gebruikershandleiding worden de volgende symbolen gebruikt:



**Arçelik A.Ş.**  
Karaağaç caddesi No:2-6  
34445 Sütlüce/Istanbul/TURKEY  
Made in TURKEY

**1 Belangrijke instructies en  
waarschuwingen voor veiligheid en  
milieu 4**

Algemene veiligheid.....	4
Elektrische veiligheid.....	4
Productveiligheid.....	5
Bedoeld gebruik.....	7
Kindveiligheid.....	7
Het oude product afvoeren.....	8
Verpakkingsmateriaal afvoeren.....	8

**2 Algemene informatie 9**

Overzicht.....	9
Inhoud pakket.....	10
Technische specificaties.....	11

**3 Installatie 12**

Voor installatie.....	12
Installatie en verbinding.....	14
Toekomstig transport.....	16

**4 Voorbereidingen 17**

Tips om energie te besparen.....	17
Het eerste gebruik.....	17
Tijdstelling.....	17
Eerste reiniging van het toestel.....	18
Eerste opwarming.....	18

**5 Hoe de oven te bedienen 19**

Algemene informatie over bakken, roosteren en grillen.....	19
Hoe de elektrische oven te bedienen.....	20
Werkingsmodussen.....	22
Hoe de ovencontrole-eenheid bedienen.....	24
De toetsvergrendeling gebruiken.....	26
Klok gebruiken als alarm.....	27
Tabel kooktijden.....	27
Bereidingshandleidingfuncties.....	29
Instellingenmenu.....	30
Hoe de grill bedienen.....	31
Tabel kooktijden voor grillen.....	31

**6 Onderhoud en verzorging 32**

Algemene informatie.....	32
Het bedieningspaneel reinigen.....	32
De oven reinigen.....	32
De ovendeur verwijderen.....	33
Binnenglas deur verwijderen.....	34
De ovenlamp vervangen.....	35

**7 Problemen oplossen 36**

# **1 Belangrijke instructies en waarschuwingen voor veiligheid en milieu**

Dit gedeelte bevat veiligheidsvoorschriften die helpen persoonlijk letsel of schade aan eigendommen te voorkomen. Het niet opvolgen van deze instructies laat alle garantie vervallen.

## **Algemene veiligheid**

- Dit apparaat kan worden gebruikt door kinderen vanaf 8 jaar en personen met verzwakte fysieke, zintuiglijke of mentale toestand, of met een gebrek aan ervaring en kennis, als deze onder toezicht staan of instructies zijn gegeven betreffende het veilige gebruik van het apparaat en op de hoogte zijn van de betrokken gevaren. Laat kinderen niet met het apparaat spelen. Reiniging en gebruikersonderhoud dienen niet zonder toezicht door kinderen uitgevoerd te worden.
- Installatie- en reparatiewerk moet altijd uitgevoerd worden door bevoegde serviceagenten. De fabrikant is niet aansprakelijk voor schade die voortvloeit uit werkzaamheden door onbevoegde personen. Dit kan de garantie ongeldig maken. Lees alvorens de installatie de instructie zorgvuldig door.
- Gebruik het apparaat niet als het defect is of zichtbare schade vertoont.

- Controleer of de functieknoppen van het product na ieder gebruik zijn uitgeschakeld.

## **Elektrische veiligheid**

- Indien het product een defect heeft, moet het niet in gebruik worden genomen zonder dat het gerepareerd is door een bevoegde onderhoudsdienst. Er is kans op elektrische schokken!
- Sluit het product uitsluitend aan op een geaarde uitgang/lijn met een voltage en beveiliging zoals gespecificeerd in de "Technische specificaties". Laat de aardingsinstallatie aanleggen door een bevoegd elektricien terwijl u het product met of zonder transformator gebruikt. Ons bedrijf is niet aansprakelijk voor problemen die zijn ontstaan doordat het product niet geaard is in overeenstemming met de plaatselijke voorschriften.
- Reinig het product nooit door er water overheen te gooien! Er is kans op elektrische schokken!
- Raak de stekker nooit met natte handen aan! Trek de stekker nooit uit aan de kabel, trek altijd aan de stekker.
- Het product moet tijdens installatie, onderhoud, reiniging



en reparatiehandelingen losgekoppeld zijn.

- Als het stroomkabel van het product beschadigd is, moet deze om gevaar te voorkomen worden vervangen door de fabrikant, door zijn onderhoudsdienst of door soortgelijke bevoegde personen.
- Het apparaat dient dusdanig geïnstalleerd te zijn dat het volledig van het netwerk afgesloten kan worden. De loskoppeling dient te geschieden door het uittrekken van de stekker of het uitschakelen van een schakelaar die in de vaste elektrische installatie is ingebouwd, volgens de constructievoorschriften.
- Achterkant van de oven wordt warm wanneer deze in gebruik is. Zorg ervoor dat de elektriciteitsaansluiting de achterkant niet raakt; dit kan leiden tot beschadiging van de aansluitingen.
- Zorg dat het netsnoer niet tussen de oven en het frame vastgeklemd zit en leidt het niet over de hete oppervlakken. Anders kan de kabelisolatie smelten en brand veroorzaken als gevolg van kortsluiting.
- Werk aan elektrische apparatuur of systemen mag uitsluitend

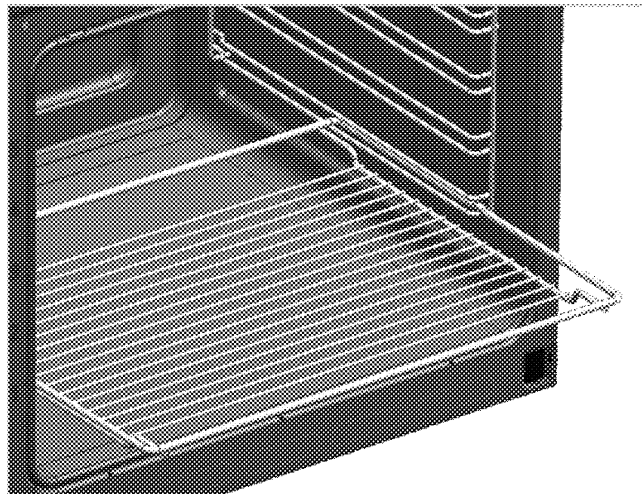
worden uitgevoerd door bevoegde en gekwalificeerde personen.

- Zet in geval van schade het product uit en sluit het af van het elektriciteitsnet. Verwijder daartoe de zekering in huis.
- Zorg ervoor dat de stroomwaarde van de zekering compatibel is met het product.

### **Productveiligheid**

- Het toestel en de toegankelijke onderdelen worden warm tijdens de werking. Zorg ervoor dat u geen verwarmingselementen aanraakt. Behalve als ze voortdurend onder toezicht staan, moeten kinderen jonger dan 8 jaar uit de buurt worden gehouden.
- Gebruik het product niet wanneer uw beoordelingsvermogen of coördinatie nadelig beïnvloed worden door het gebruik van drugs en/of alcohol.
- Wees voorzichtig bij het gebruiken van alcoholische dranken in uw maaltijden. Alcohol verdampt bij hoge temperaturen en kan brand veroorzaken aangezien het vlam vat wanneer het in contact komt met warme oppervlakken.
- Plaats geen ontvlambare materialen dichtbij het apparaat aangezien de zijkanten heet worden tijdens gebruik.

- Tijdens het gebruik wordt het apparaat warm. Zorg ervoor dat u geen verwarmingselementen in de oven aanraakt.
- Houd alle ventilatiesleuven vrij van obstakels.
- Verwarm geen gesloten conservenblikken en glazen potten in de oven. De druk die zich in het blik/de pot ontwikkelt kan ervoor zorgen dat deze barst.
- Plaats geen bakschalen, schotels of aluminiumfolie rechtstreeks op de bodem van de oven. De warmteaccumulatie kan de bodem van de oven beschadigen.
- Gebruik geen krassende schuurmiddelen of scherpe metalen schrapers om het glas van de oven deur te reinigen. Deze kunnen het oppervlak krassen, wat tot barsten van het glas kan leiden.
- Gebruik geen stoomreinigers om het toestel schoon te maken, want dat kan elektrische schokken veroorzaken.
- Het rooster en de plaat correct op de draadrekken plaatsen  
Het is belangrijk het rooster en/of de plaat correct op het rek te plaatsen. Schuif het rooster of de plaat tussen twee rails en zorg dat deze stabiel is voordat u er voedsel op legt (zie de afbeelding hieronder).



- Gebruik het product niet wanneer de glazen oven deur verwijderd of gebarsten is.
- Het handvat van de oven is geen handdoekenrek. Hang hier geen handdoeken, wanten of soortgelijke stoffen voorwerpen aan als de grill met open deur werkzaam is.
- Gebruik altijd warmtebestendige ovenhandschoenen wanneer u schotels in de oven plaatst of eruit haalt.
- Plaats het bakpapier in de kookpot of op het ovenaccessoire (plaat, rooster, enz.) samen met de eetwaren en steek het allemaal samen in de voorverwarmde oven. Verwijder de overtollige gedeelten van het bakpapier van het accessoire of de pot om het risico te voorkomen dat het de verwarmingselementen van de oven aanraakt. Gebruik nooit het bakpapier aan een werkingstemperatuur hoger dan de vermelde waarde voor het

bakpapier. Plaats het bakpapier niet direct op de bodem van de oven.

- Zorg ervoor dat het apparaat is uitgeschakeld voordat u de lamp vervangt om de mogelijkheid van een elektrische schok te voorkomen.
- Voordat u de reinigingscyclus start, verwijdert u met een vochtige doek het vuil van de buiten- en binnenkant van de oven. Verwijder alle accessoires uit de oven.
- Hete oppervlakken veroorzaken brandwonden! Raak het product tijdens zelfreinigende stap niet aan en houd kinderen uit de buurt. Wacht minstens 30 minuten voor u de resten verwijdert.
- Tijdens pyrolytische reiniging, kunnen de oppervlakken warmer worden dan bij standaard gebruik. Houd kinderen op een afstand.

Voor de betrouwbaarheid van de brandbaarheid van het product;

- Zorg ervoor dat de stekker past bij de contactdoos en dat er geen vonken kunnen ontstaan.
- Gebruik geen beschadigde of gesneden kabel of een verlengkabel, behalve de originele kabel.
- Zorg ervoor dat er geen vloeistof of vocht zit op de ingestoken stekker van het product.

## **Bedoeld gebruik**

- Dit product is bedoeld voor huishoudelijk gebruik. Commercieel gebruik is niet toegelaten.
- Dit toestel is uitsluitend bedoeld voor het koken. Het mag niet als verwarmingstoestel worden gebruikt".
- Dit product dient niet te worden gebruikt voor het opwarmen van platen onder de grill, het drogen van handdoeken, theedoeken enz. op de handgrepen, en als verwarming.
- De fabrikant is niet aansprakelijk voor schade veroorzaakt door foutief gebruik of bediening.
- De oven kan gebruikt worden voor het ontdooien, bakken, roosteren en grillen van voedsel.

## **Kindveiligheid**

- Toegankelijke onderdelen kunnen tijdens gebruik heet worden. Houd jonge kinderen uit de buurt.
- De verpakkingsmaterialen kunnen gevaarlijk zijn voor kinderen. Houd de verpakkingsmaterialen buiten het bereik van kinderen. Doe alle delen van de verpakking weg volgens de milieunormen.
- Elektrische toestellen zijn gevaarlijk voor kinderen. Houd kinderen bij het product vandaan als het in gebruik is en sta niet toe dat ze ermee spelen.

- Plaats geen items boven het toestel binnen het bereik van kinderen.
- Plaats geen zwaar voorwerp op een open deur en laat kinderen er niet op zitten. De oven kan omkantelen of deurscharnieren kunnen beschadigd worden.

### **Het oude product afvoeren**

**Voldoet aan de WEEE-richtlijn en de richtlijnen voor afvoeren van het restproduct:**



Dit product voldoet aan de EU-richtlijn WEEE (2012/19/EU). Dit product is voorzien van een classificatiesymbool voor afvalsortering van elektrische en elektronische apparatuur (WEEE).

Dit product werd vervaardigd uit onderdelen en materialen van hoge kwaliteit die hergebruikt kunnen worden en geschikt zijn voor recycling. Gooi het restproduct aan het einde van zijn levensduur niet weg bij normaal huishoudelijk of ander afval. Breng het naar het verzamelpunt voor recycling van elektrische en elektronische apparatuur. Raadpleeg uw plaatselijke autoriteiten om te weten waar u deze verzamelpunten aantreft.

### **Voldoet aan RoHS-richtlijn:**

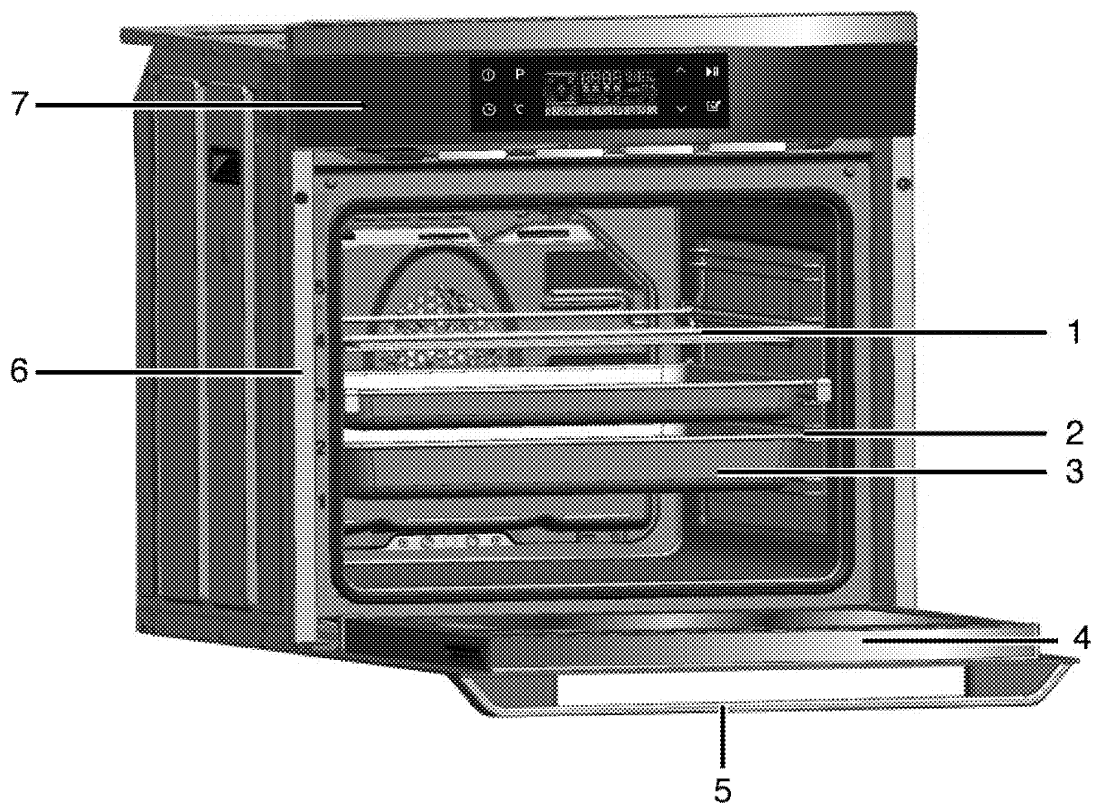
Het door u aangekochte product voldoet aan de EU-richtlijn RoHS (2011/65/EU). Het bevat geen schadelijke en verboden materialen die in deze richtlijn zijn opgenomen.

### **Verpakkingsmateriaal afvoeren**

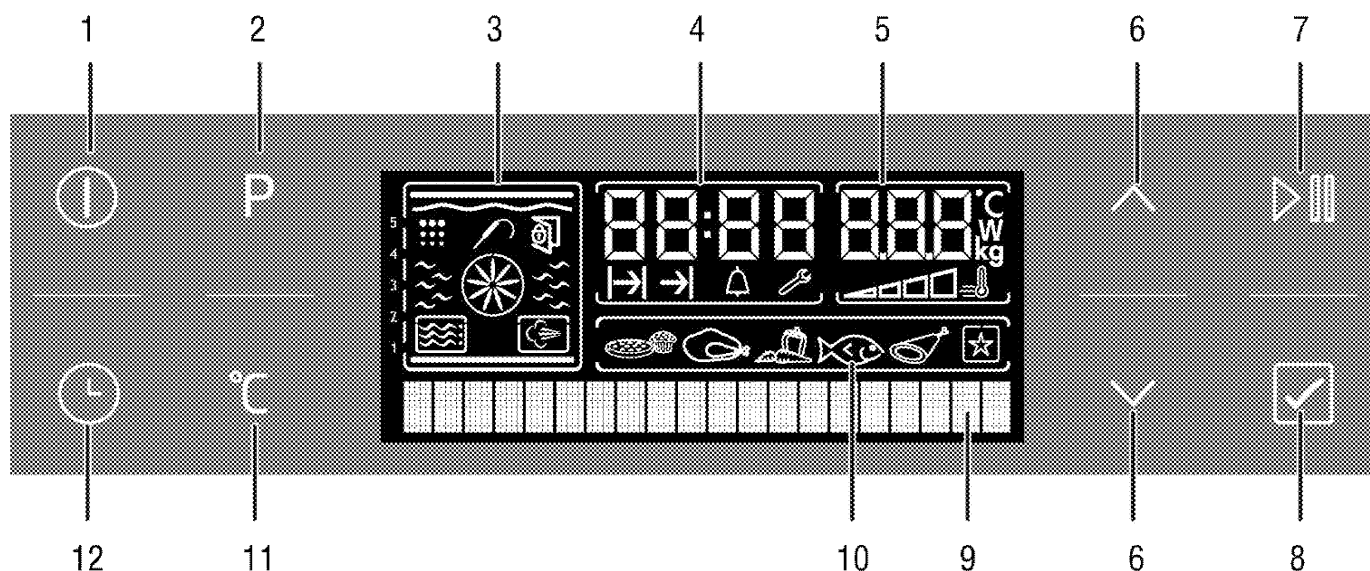
- Verpakkingsmateriaal is gevaarlijk voor kinderen. Houd verpakkingsmateriaal op een veilige plek buiten het bereik van kinderen. Verpakkingsmateriaal van het product wordt vervaardigd van recyclebaar materiaal. Voer het netjes af en sorteer het overeenkomstig de regels voor recyclebaar afval. Werp het niet weg bij het normale huisafval.

## 2 Algemene informatie

### Overzicht



- |   |              |   |                  |
|---|--------------|---|------------------|
| 1 | Draadrooster | 5 | Handgreep        |
| 2 | Roosters     | 6 | Roosterposities  |
| 3 | Plaat        | 7 | Bedieningspaneel |
| 4 | Ovendeur     |   |                  |



- |   |   |    |  |
|---|---|----|--|
| 1 | AAN/UIT-toets                                       | 7  | Start/stop kooktoets                         |
| 2 | Programmakeuzetoets                                 | 8  | Menukeuzetoets kant-en-klaarmaaltijden       |
| 3 | Functiedisplay                                      | 9  | Tekstdisplay                                 |
| 4 | Huidige tijdstellingsveld                           | 10 | Keuzedisplay kant-en-klaarmaaltijden         |
| 5 | Vakje temperatuur/gewichtsindicator                 | 11 | Temperatuur/gewicht/booster-instellingstoets |
| 6 | Toets voor verhogen/verlagen van de temperatuurtijd | 12 | Tijd- en instellingstoets                    |

## Inhoud pakket

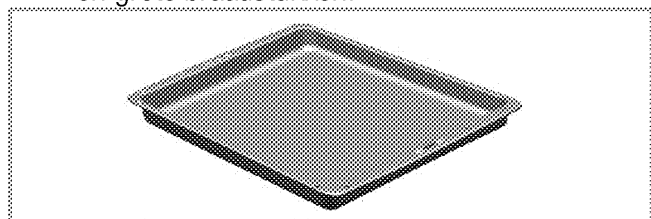


De bijgeleverde accessoires kunnen variëren, afhankelijk van het productmodel. Het is mogelijk dat uw product niet alle accessoires bevat die in de gebruikershandleiding worden beschreven.

1. **Gebruikershandleiding**

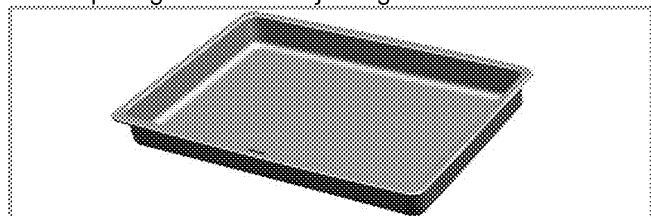
2. **Ovenplaat**

Wordt gebruikt voor gebakjes, bevroren voedsel en grote braadstukken.



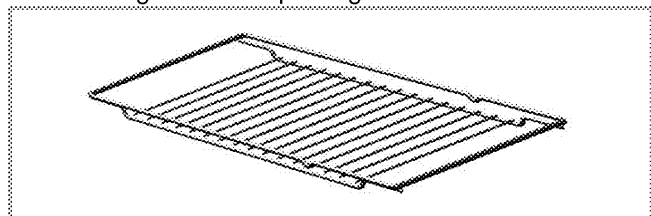
3. **Diepe plaat**

Wordt gebruikt voor gebakjes, grote braadstukken, sappige gerechten en het opvangen van vet bij het grillen.



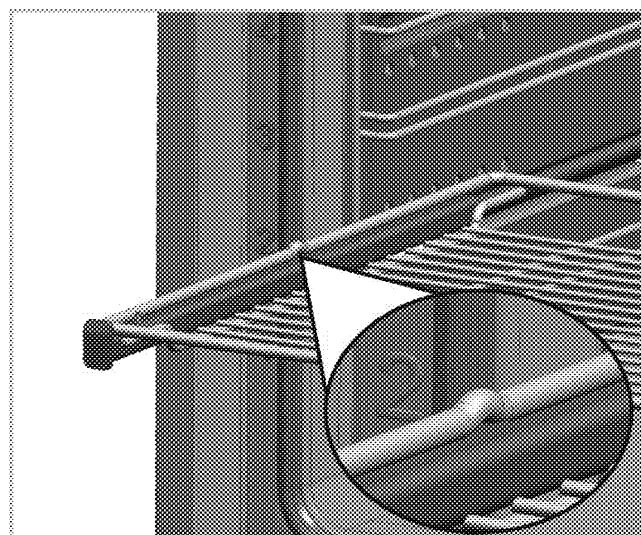
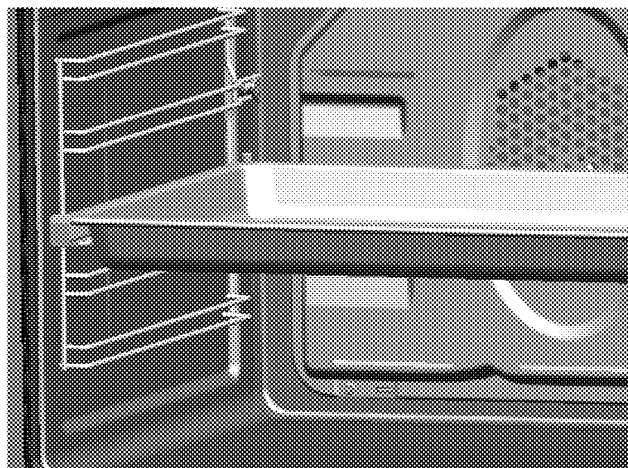
4. **Draadrooster**

Gebruikt bij het braden en voor het plaatsen van te bakken, roosteren of koken voedsel in stoofgerechten op het gewenste rek.



5. **Het grillrooster en de plaat correct op de uitschuifrekken plaatsen**

Uitschuifrekken maken het mogelijk de platen en rooster makkelijk in te schuiven en te verwijderen. Als u de plaat en het rooster met uitschuifrekken gebruikt moet u zich ervan verzekeren dat de pennen aan de achterkant van het uitschuifrek tegen de zijkanten van het rooster en de plaat staan.



## Technische specificaties

Elektrische spanning / frequentie	220-240 V ~ 50 Hz
Totaal stroomverbruik	3.1kW
Zekering	min. 16 A
Kabeltype/- functionaliteit	H05VV-FG 3 x 1,5 mm <sup>2</sup>
Buitenste afmetingen (hoogte/breedte/diepte)	595 mm/594 mm/567 mm
Installatieafmetingen (hoogte/breedte/diepte)	**590 of 600 mm/560 mm/min. 550 mm
Hoofdoven	<b>Multifunctionele oven</b>
Binnenlamp	15/25 W
Stroomverbruik grill	2.2 kW

# Basisgegevens: Informatie over het energielabel van elektrische ovens wordt gegeven overeenkomstig de norm EN 60350-1 / IEC 60350-1. Die waarden zijn bepaald onder standaardvermogen met onder- bovenverwarmer of functies voor heteluchtverwarming (indien relevant).

De energie-efficiëntieklasse wordt bepaald overeenkomstig de hierna genoemde volgorde, afhankelijk van de aanwezigheid van de betreffende functies in het product. 1-Bereiding met eco. hete lucht, 2-Turbosudderden, 3- Turbobereiding, 4- Bodem-/onderverwarming met hete lucht, 5-Bodem- en onderverwarming.

\*\* Zie: *Installatie, pagina 12.*



De technische specificaties mogen zonder voorafgaande kennisgeving gewijzigd worden om de productkwaliteit te verbeteren.



De afbeeldingen in deze handleiding zijn schematisch en komen mogelijk niet exact overeen met uw product.



Waarden vermeld op de productlabels of in de bijgeleverde documentatie worden verkregen onder laboratoriumomstandigheden overeenkomstig de relevante standaarden. Deze waarden kunnen schommelen afhankelijk van de werkings- en omgevingsomstandigheden van het product.

### 3 Installatie

Product dient geïnstalleerd te worden door een bekwaam persoon in overeenstemming met de van kracht zijnde voorschriften. De fabrikant is niet aansprakelijk voor schade die voortvloeit uit werkzaamheden door onbevoegde personen. Mogelijk kan dit de garantie ongeldig maken.



De voorbereiding van de locatie en de elektriciteitsinstallatie voor het product vallen onder de verantwoordelijkheid van de klant.



**GEVAAR:**

Het product moet aangesloten worden overeenkomstig de lokale gas- en elektriciteitsvoorschriften.



**GEVAAR:**

Controleer vóór installatie van het product of het zichtbare gebreken heeft.  
Zo ja, laat het dan niet installeren.  
Beschadigde producten vormen een gevaar voor uw veiligheid.

#### Voor installatie

Het toestel is bedoeld voor installatie in commercieel beschikbare keukenkasten. Er moet een veiligheidsafstand worden gelaten tussen het apparaat

en de keukenwanden en het keukenmeubilair. Zie afbeelding (waarden in mm).

- Oppervlakken, synthetische laminaten en hechtmiddelen die worden gebruikt, moeten warmtebestendig zijn. (100° C minimum).
- Keukenkasten moeten vlak en vast worden geplaatst.
- Indien er een lade is onder de oven moet er een plaat worden geïnstalleerd tussen oven en lade.
- Draag het toestel met minstens twee personen.



Installeer het product niet naast koelkasten of diepvriezers. De door het product afgegeven warmte zal het stroomverbruik van koeltoestellen verhogen.

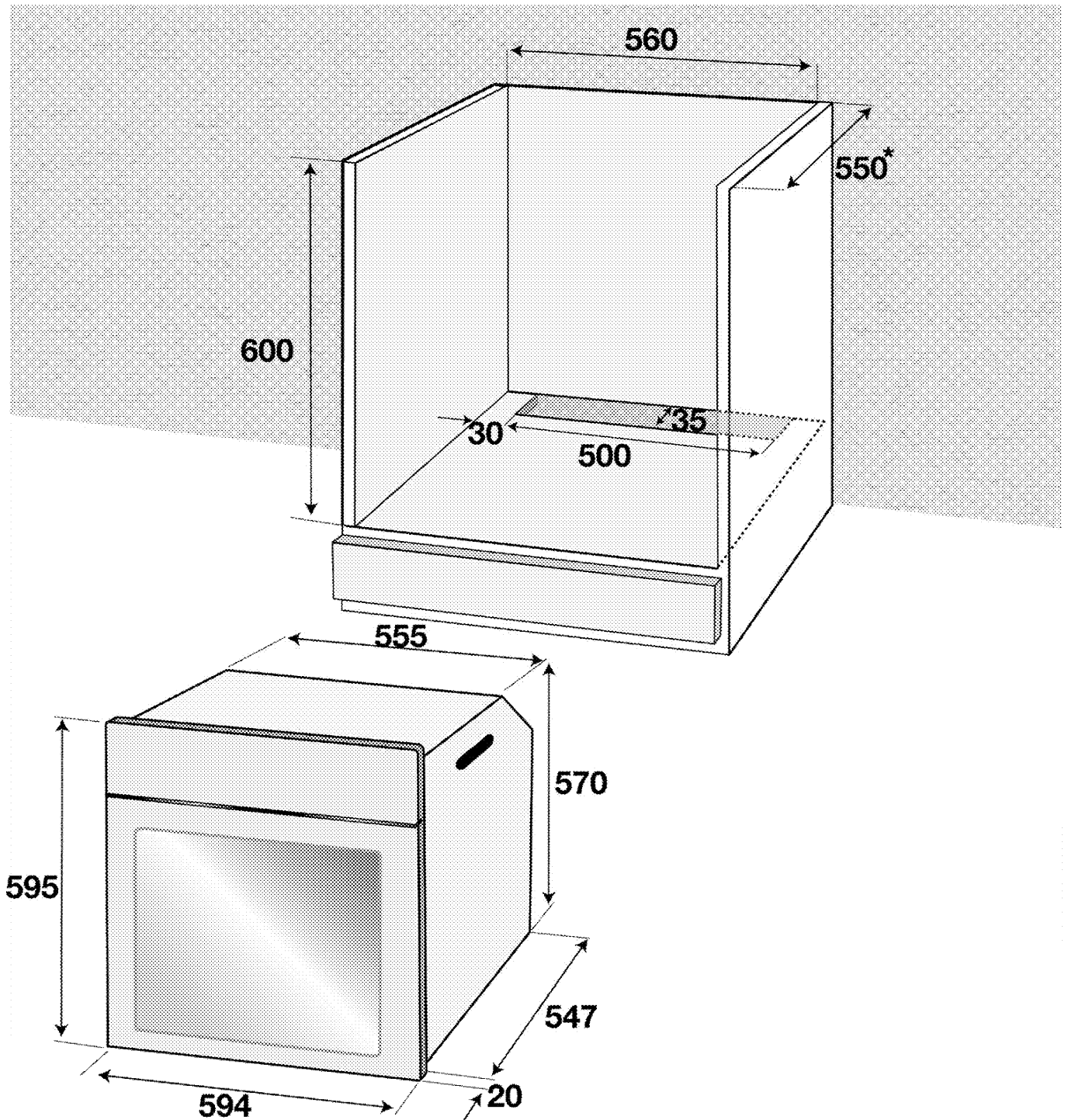


Draag of verplaats het product niet met behulp van de deur- en/of handgreep.

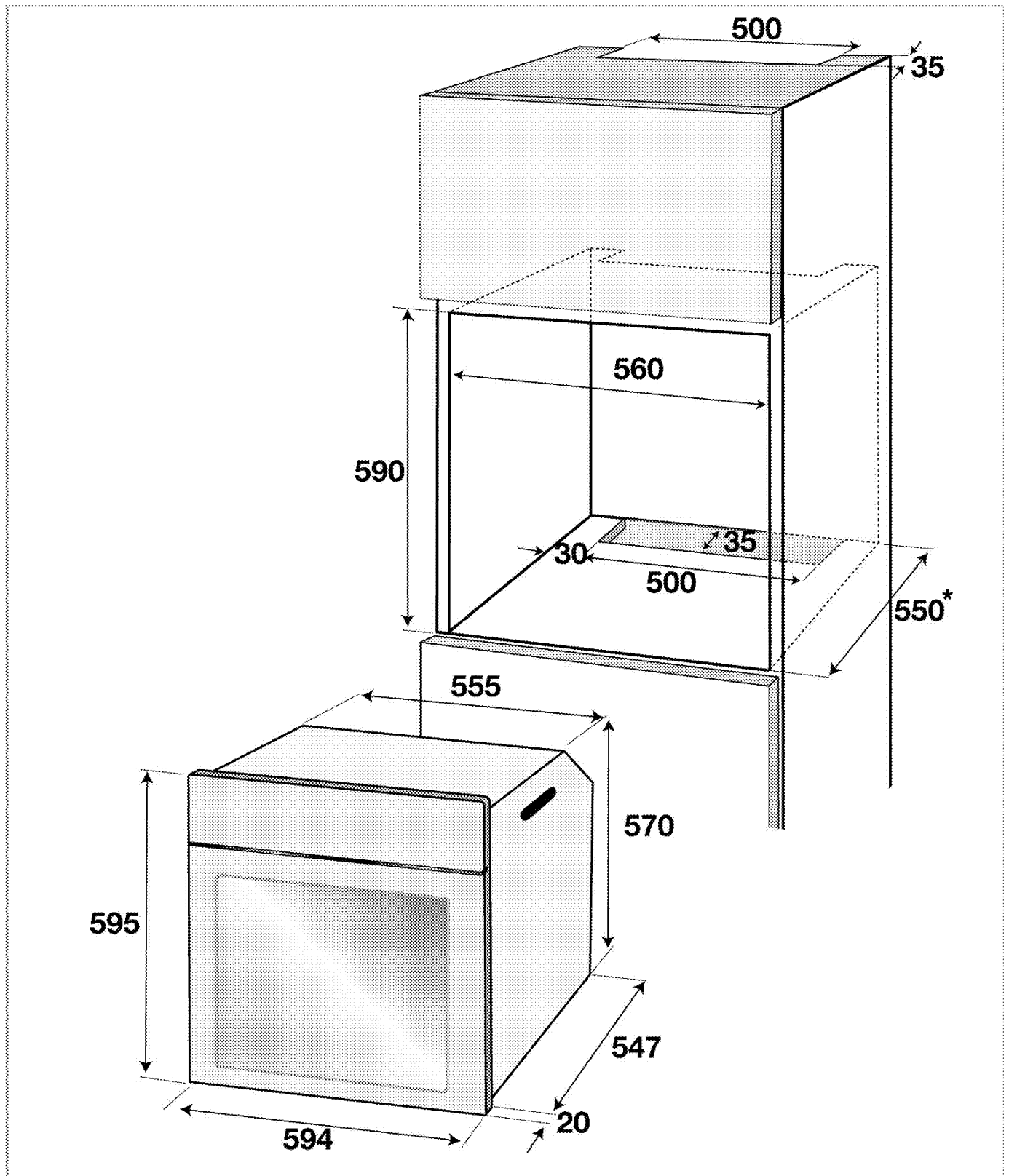


Indien uw product draadhendels heeft, duw deze terug tegen de zijwanden, nadat u het product verplaatst hebt.





\* min.



\* min.

### Installatie en verbinding

- Het product moet overeenkomstig de lokale gas- en elektriciteitsvoorschriften aangesloten worden.

### Elektrische aansluiting

Sluit het product aan op een geaarde uitgang/lijn die beveiligd is door een zekering met de capaciteit zoals vermeld in de tabel "Technische specificaties". Laat de aardingsinstallatie aanleggen door een bevoegd

elektricien terwijl u het product met of zonder transformator gebruikt. Ons bedrijf is niet aansprakelijk voor schade die voortvloeit uit het gebruik van het product zonder een aardingsinstallatie overeenkomstig de plaatselijke voorschriften.

**GEVAAR:**

Het product mag uitsluitend door een bevoegde en gekwalificeerde persoon op de netvoeding aangesloten worden. De garantieperiode van het product gaat uitsluitend in na correcte installatie. De fabrikant is niet aansprakelijk voor schade die voortvloeit uit werkzaamheden door onbevoegde personen.

**GEVAAR:**

De stroomkabel mag niet worden vastgeklemd, verbogen of samengedrukt of in contact komen met warme onderdelen van het product. Een beschadigde stroomkabel moet door een bevoegde elektricien worden vervangen. Anders bestaat er een risico op een elektrische schok, kortsluiting of brand!

- De aansluiting moet voldoen aan de landelijke voorschriften.
- De gegevens over de stroomvoorziening moeten overeenkomen met de gegevens vermeld op het typeplaatje van het product. Open de deur aan de voorzijde om het typeplaatje te zien.
- De stroomkabel van uw product moet voldoen aan de waarden in de tabel "Technische specificaties".

**GEVAAR:**

Koppel het product los van het elektriciteitsnet voordat met werk aan de elektrische installatie begonnen wordt. Er is kans op elektrische schokken!

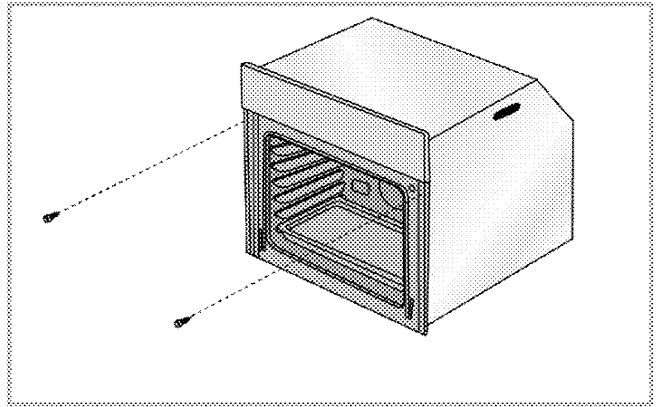


De netstekker moet na de installatie goed te bereiken zijn (niet boven de kookplaat leiden).

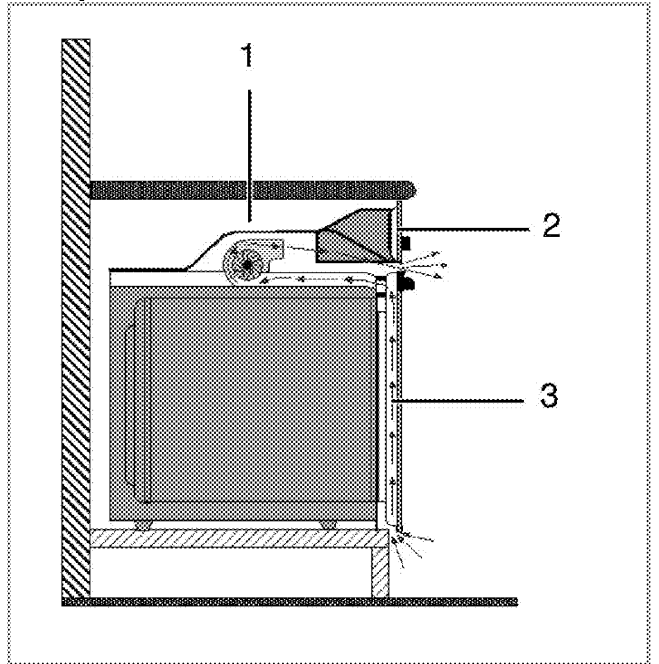
Steek de stroomkabel in de contactdoos.

**Het product installeren**

1. Schuif de oven in de kast, uitlijn en bevestig deze terwijl u ervoor zorgt dat de stroomkabel niet breekt en/of vastgeklemd zit.



Bevestig uw oven met 2 schroeven zoals afgebeeld.

**Voor producten met een koelventilator**

- 1 Koelventilator
- 2 Bedieningspaneel
- 3 Deur

De ingebouwde koelventilator koelt zowel de ingebouwde kast als de voorkant van het product.



Koelventilator blijft 20-30 minuten draaien nadat de oven is uitgeschakeld.

Als u heeft bereid met behulp van de oventimer wordt aan het einde van de bereidingstijd ook de koelventilator samen met alle functies uitgeschakeld.

### Laatste controle

1. Steek de stroomkabel in het stopcontact en zet de zekering van het product om.
2. Controleer de functies.

### Toekomstig transport

- Bewaar de originele doos van het product en vervoer het product daarin. Volg de aanwijzingen op de doos. Als u de originele doos niet hebt, verpak het product dan in luchtkussenfolie of dik karton en tape het goed vast.
- Om te verhinderen dat de draadgrill en de plaat in de oven de ovendeur beschadigen, plaats een strip karton op de binnenkant van de ovendeur

zodat deze overeenkomt met de positie van de plaat. Bevestig de ovendeur aan de zijkanten met tape.

- Til of verplaats het product niet met behulp van de deur of handgreep.

	Plaats geen voorwerpen op het product en verplaats het rechtopstaand.
	Controleer globaal het uiterlijk van uw product op eventuele schade die tijdens het transport werd veroorzaakt.

## 4 Voorbereidingen

### Tips om energie te besparen

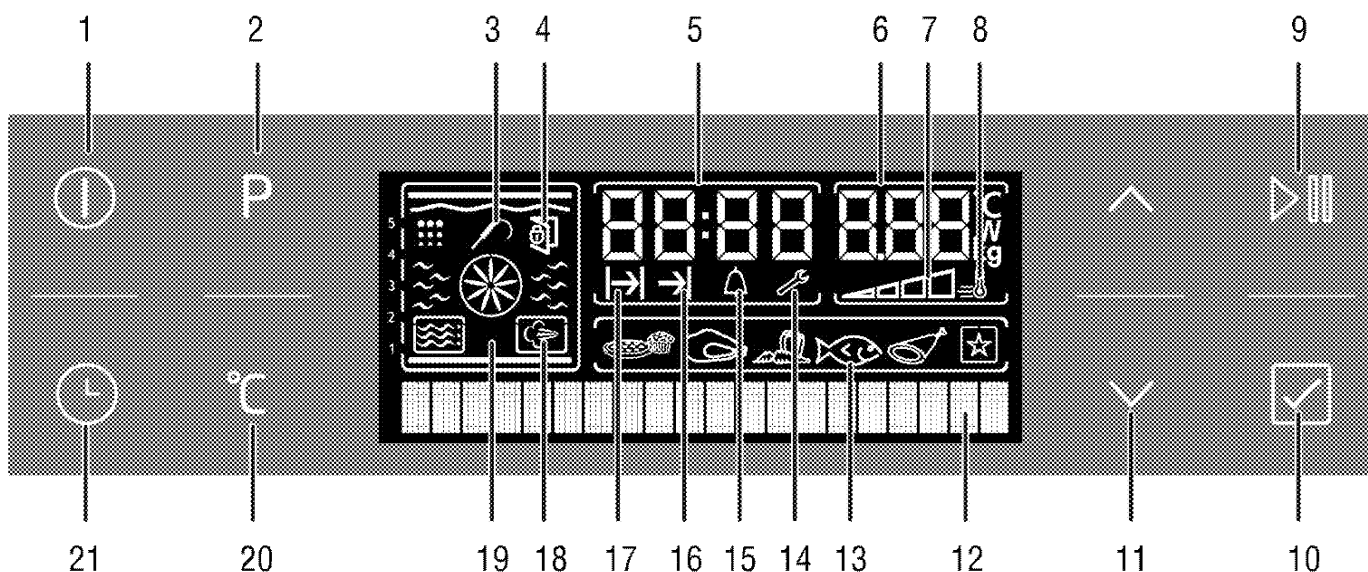
De volgende informatie zal u helpen om uw apparaat op een ecologische manier te gebruiken en energie te besparen:

- Gebruik donkerkleurige of gelakte kookwaren in de oven; dit zorgt voor een betere warmtetransmissie.
- Verwarm de oven tijdens het koken van uw gerechten voor als dit wordt aanbevolen in de gebruikershandleiding of kookbeschrijving.
- Open de ovendeur zo weinig mogelijk tijdens het koken.

- Probeer wanneer dit mogelijk is meer dan één gerecht tegelijkertijd in de oven te bereiden. U kunt koken door twee pannen op het grillrooster te plaatsen.
- Bereid meer dan één gerecht na elkaar. De oven zal al warm zijn.
- U kunt energie besparen door uw oven een paar minuten voor het einde van de bereidingstijd uit te schakelen. Zet de ovendeur niet open.
- Ontdooi bevroren gerechten voor u ze bereidt.

### Het eerste gebruik

#### Tijdinstelling



- 1 AAN/UIT-toets
- 2 Programmakeuzetoets
- 3 Symbool vleesthermometer (\*)
- 4 Symbool deurvergrendeling (\*)
- 5 Huidige tijdinstellingsveld
- 6 Vakje temperatuur/gewichtsindicator
- 7 Symbool binnentemperatuur oven
- 8 Boostersymbool (snelle voorverwarming)
- 9 Start/stop kooktoets
- 10 Menukeuzetoets kant-en-klaarmaaltijden
- 11 Toets voor verhogen/verlagen van de temperatuurtijd
- 12 Tekstdisplay
- 13 Keuzedisplays kant-en-klaarmaaltijden
- 14 Symbool instellingen
- 15 Alarmsymbool
- 16 Symbool einde bereidingstijd
- 17 Symbool bereidingstijd

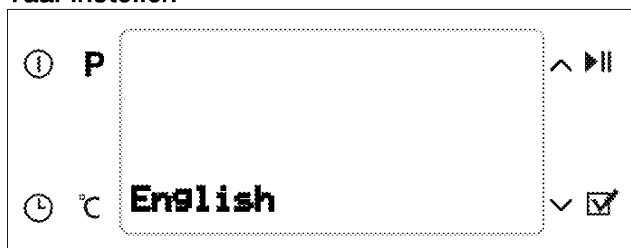
- 18 Symbool stoomkoken (\*)
- 19 Functiedisplay
- 20 Instellingstoets temperatuur - gewicht en snel verhitten
- 21 Tijd- en instellingstoets

\* De functies verschillen per productmodel.

Steek de stroomkabel in het stopcontact en zet de zekering van het product om.

U dient de taal in te stellen voordat u de tijd instelt.

#### Taal instellen



Als u de oven voor de eerste keer aanzet, verschijnt er "English" in het tekstdisplay (12). Druk licht op  of


✓ (11) om de gewenste taal te kiezen. (10) Druk licht op  om de taalkeuze te bevestigen.

 Het scherm Taalinstellingen verschijnt alleen tijdens de eerste ingebruikname. Gebruik het menu Instellingen om de taal te wijzigen.  
*Instellingenmenu, pagina 30.*


### De tijd instellen



Na selectie van de taal verschijnt "Time setting" in de tekstdisplay (12). Druk licht op  of  (11) om de huidige tijd in te geven.

 Voordat u de oven kan gebruiken, moet de timer worden ingesteld. Als de timer niet is ingesteld, zal het symbool Instellingen (14) opgelicht blijven. Dit verdwijnt zodra de tijd is ingesteld.

### Eerste reiniging van het toestel

 Het oppervlak kan beschadigd geraken door sommige detergents of reinigingsmaterialen. Gebruik geen agressieve detergents, reinigingspoeder/melk of scherpe voorwerpen tijdens het reinigen.

1. Verwijder alle verpakkingsmaterialen.
2. Veeg de oppervlakken van het toestel met een vochtige doek of spons en droog het met een doek.

### Eerste opwarming

Warm het product ongeveer 30 minuten op en schakel het dan uit. Zo worden alle productieresten of -lagen afgebrand en verwijderd.


 **WAARSCHUWING**  
Hete oppervlakken veroorzaken brandwonden!  
Het product kan heet zijn wanneer het in gebruik is. Raak de hete branders, de binnenste delen van de oven, verwarmers enz. nooit aan. Houd kinderen uit de buurt.  
Gebruik altijd warmtebestendige ovenhandschoenen wanneer u schotels in de oven plaatst of eruit haalt.

### Elektrische oven

1. Neem alle bakschalen en het grillrooster uit de oven.
2. Sluit de ovendeur.
3. Kies de stand Elektrisch.
  1. Selecteer de hoogste grillstand; zie *Hoe de elektrische oven te bedienen, pagina 20.*
  2. Laat de oven ongeveer 30 minuten werken.
  3. Draai uw oven uit; zie *Hoe de elektrische oven te bedienen, pagina 20*

### Grilloven

1. Neem alle bakschalen en het grillrooster uit de oven.
2. Sluit de ovendeur.
3. Selecteer de hoogste grillstand; zie *Hoe de grill bedienen, pagina 31.*
4. Laat de oven ongeveer 30 minuten werken.
5. Draai uw grill uit; zie *Hoe de grill bedienen, pagina 31*

 Tijdens het eerste gebruik kunnen gedurende enkele uren geur en rook worden afgegeven. Dit is heel normaal. Zorg ervoor dat de keuken goed geventileerd is om de rook en geur af te voeren. Voorkom directe inademing van de geproduceerde rook en geur.

## 5 Hoe de oven te bedienen

### Algemene informatie over bakken, roosteren en grillen



#### WAARSCHUWING

Hete oppervlakken veroorzaken brandwonden! Het product kan heet zijn wanneer het in gebruik is. Raak de hete branders, de binnenste delen van de oven, verwarmers enz. nooit aan. Houd kinderen uit de buurt. Gebruik altijd warmtebestendige ovenhandschoenen wanneer u schotels in de oven plaatst of eruit haalt.



#### GEVAAR:

Wees voorzichtig bij het openen van de oven deur, want er kan stoom ontsnappen. Ontsnappende stoom kan uw handen, gezicht en/of ogen verbranden.

#### Tips bij het bakken

- Gebruik geschikte metalen schotels met een anti-kleeflaag, aluminium pannen of hittebestendige siliconenvormen.
- Maak optimaal gebruik van de ruimte op het rek.
- Zet de bakvorm in het midden van het rek.
- Kies de juiste roosterpositie voordat u de oven of grill aanzet. Wijzig de roosterstand niet wanneer de oven heet is.
- Houd de oven deur gesloten.

#### Tips bij het roosteren

- Het vooraf behandelen van hele kip, kalkoen en grote stukken vlees met dressings zoals citroensap en zwarte peper verhoogt de kookprestatie.
- Vlees met botten heeft ongeveer 15 tot 30 minuten langer nodig om te bakken dan een braadstuk van dezelfde grootte zonder botten.
- U moet ongeveer 4 tot 5 minuten bereidingstijd rekenen per centimeter dikte van het vlees.
- Laat het vlees in de oven rusten voor ongeveer 10 minuten na het verstrijken van de kooktijd. De jus wordt beter verdeeld over het hele braadstuk en loopt niet weg wanneer het vlees wordt gesneden.
- Vis moet in een vuurvaste schaal in het middelste of lage rooster worden geplaatst.

#### Tips voor het grillen

Wanneer vlees, vis en gevogelte wordt gegrild, wordt dit snel bruin, heeft het een mooie korst en droogt het

niet uit. Platte stukken, vleesspiezen en worst, maar ook groenten met een hoog watergehalte (bijv. tomaten en uien) zijn bijzonder geschikt om te worden gegrild.

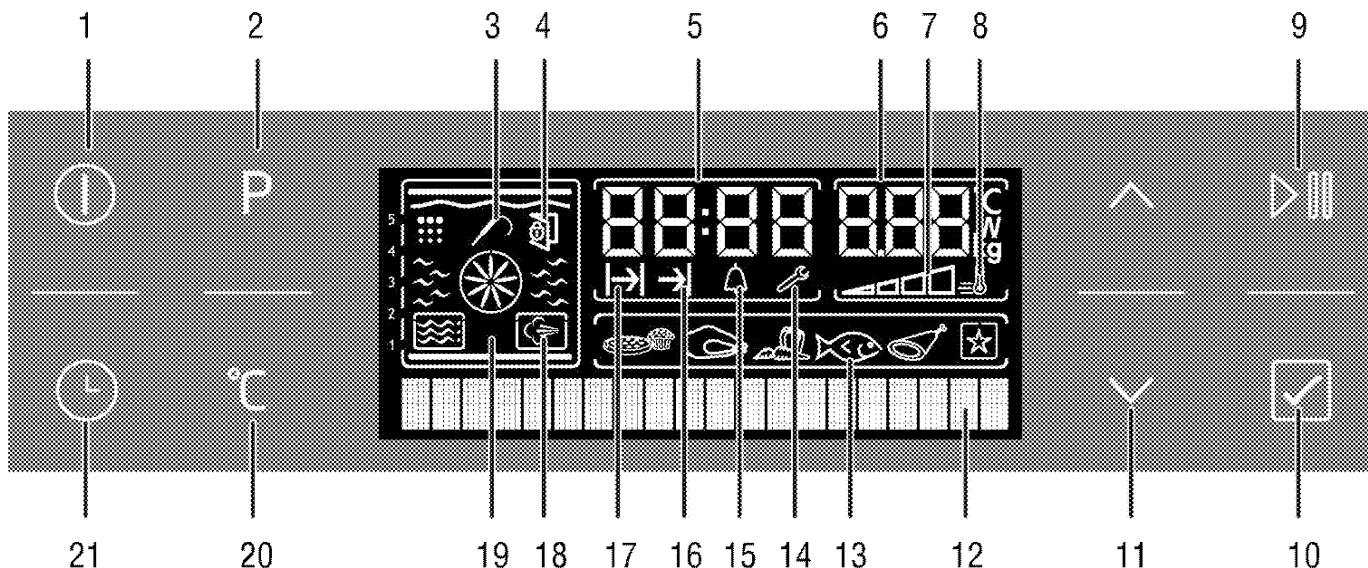
- Verdeel de te grillen stukken op de draadgrill of in de bakschaal met draadgrill zodanig dat de ingenomen ruimte de afmetingen van de verwarmers niet overschrijdt.
- Schuif de draadgrill of de bakschaal met grill in de oven op het gewenste niveau. Als u grilt op de draadgrill, schuif dan de bakschaal naar het rek eronder om vet op te vangen. Voeg wat water toe aan de bakschaal om deze gemakkelijk te reinigen.



Voedsel dat niet geschikt is voor grillen heeft het risico te verbranden. Gebruik enkel grillvoedsel dat geschikt is voor intensieve grillwarmte. Plaats het voedsel niet te ver naar achteren in de grill. Dit is het heetste gebied en hier kan vettig voedsel vlam vatten.

## Hoe de elektrische oven te bedienen



### Bedieningspaneel



- 1 AAN/UIT-toets
- 2 Programmakeuzetoets
- 3 Symbool vleesthermometer (\*)
- 4 Symbool deurvergrendeling (\*)
- 5 Huidige tijdinstellingsveld
- 6 Vakje temperatuur/gewichtsindicator
- 7 Symbool binnentemperatuur oven
- 8 Boostersymbool (snelle voorverwarming)
- 9 Start/stop kooktoets
- 10 Menukeuzetoets kant-en-klaarmaaltijden
- 11 Toets voor verhogen/verlagen van de temperatuurtijd
- 12 Tekstdisplay
- 13 Keuzedisplay kant-en-klaarmaaltijden
- 14 Symbool instellingen
- 15 Alarmsymbool
- 16 Symbool einde bereidingstijd
- 17 Symbool bereidingstijd
- 18 Symbool stoomkoken (\*)
- 19 Functiedisplay
- 20 Instellingstoets temperatuur - gewicht en snel verhitten
- 21 Tijd- en instellingstoets
- \* De functies verschillen per productmodel.

#### Pas de huidige tijd aan.

U kunt de tijd indien gewenst opnieuw instellen.

1. Druk voor het instellen van de huidige tijd, terwijl de oven uitstaat, drie keer op de tijd- en instellingstoets (21) totdat **"instellen tijd"** in het tekstscherf (12) verschijnt.
2. Druk licht op  of  (11) om de huidige tijd in te stellen.



 Tijdens een stroomuitval die korter dan 20 minuten duurt, zal de tijdsinstelling opgeslagen blijven. De huidige tijd kan niet worden gewijzigd als een ovenfunctie in gebruik is.

#### Selecteer temperatuur en werkingsmodus.

1. Druk op de Aan/uit-toets (1) om de oven aan te zetten. Als de oven aangaat verschijnen er boven- en onderverwarmingsicoontjes in het functiescherf (19) en "Elektrisch" verschijnt in het tekstscherf (12). De aanbevolen temperatuur verschijnt in het vakje Temperatuur/gewichtsindicator (6). De actieve



verwarmers en de voorgestelde schaalpositie verschijnen in de functiedisplay (19).

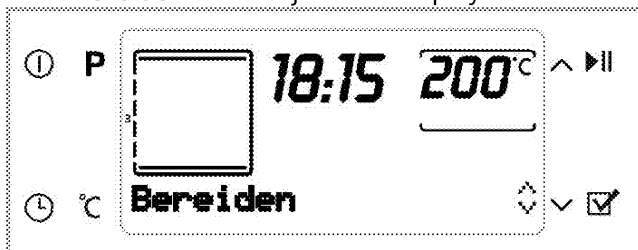


**i** De oven schakelt automatisch binnen 20 seconden uit als er geen oveninstelling is gedaan in de functiedisplay (19).

2. Druk op of (11) om de gewenste werkingsmodus te selecteren.  
Na het kiezen van de functie kan "Temperatuur", "Bereidingstijd", "Eindtijd bereiding" en "Booster" (snel verhitten) ingesteld worden.
3. 2. Druk eenmaal op de instellingstoets temperatuur - gewicht en snel verhitten (20) om bij het temperatuurscherm te komen.
4. Druk op of (11) totdat de gewenste temperatuur verschijnt in het vakje Temperatuur/gewichtsindicator (6).



5. Druk op de start/stop bereidingstoets (9) om de oven met de geselecteerde functie te starten. "Bereiden" verschijnt in de display.



**i** Als de oven deur tijdens het koken open is, verschijnt de waarschuwing "Deur open" in het display.

### Schakel de elektrische oven uit.

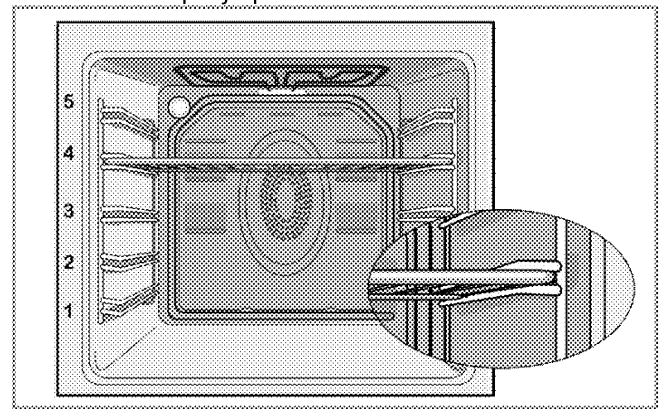
Druk op de Aan/uit-toets (1) om de oven uit te zetten.

### Roosterstanden (voor modellen met draadgrill)

Het is belangrijk dat de draadgrill goed in het draadrek geplaatst wordt. De draadgrill moet tussen de draadrekken geschoven worden zoals afgebeeld in de figuur.

Laat de draadgrill niet tegen de achterwand van de oven rusten. Schuif uw draadgrill naar het voorste deel

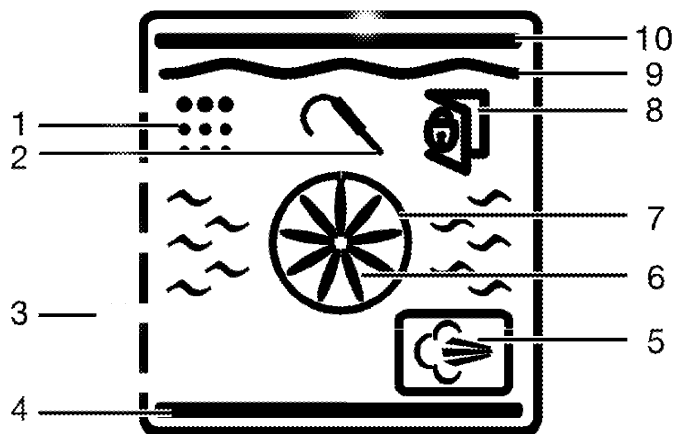
van het rooster en duw deze voor goede grillresultaten met de deur op zijn plaats.



### Functietabel

De functietabel geeft de functies weer die kunnen worden gebruikt in de oven en hun respectieve minimum- en maximumtemperaturen.

<b>i</b>	De functies verschillen per productmodel.
<b>i</b>	Om veiligheidsredenen is de maximumtijd die voor de "Bereidingstijd" ingesteld kan worden beperkt tot 6 uur in alle standen, met uitzondering van de functies "Warmhouden" en "Koken op lage temp."
<b>i</b>	Bij het maken van aanpassingen knipperen de betreffende symbolen in de display.
<b>i</b>	Het programma wordt in geval van een stroomstoring geannuleerd. De oven moet opnieuw geprogrammeerd worden.
<b>i</b>	De huidige tijd kan niet ingesteld worden als de oven in een functie werkt, of als een semi-automatisch of volautomatisch programma op de oven wordt ingesteld.
<b>i</b>	Als er binnen 20 seconden na het maken van een oveninstelling niet op een toets gedrukt is, schakelt deze zichzelf uit.
<b>i</b>	Zelfs als de oven is uitgeschakeld gaat de verlichting van de oven branden als u de deur opent.



- 1 Reinigingspositie (\*)
- 2 Symbool vleesthermometer (\*)
- 3 Roosterposities
- 4 Onderste verwarmers
- 5 Symbool stoomkoken (\*)
- 6 Boost-ventilator
- 7 Boost-verwarming
- 8 Symbool deurvergrendeling (\*)
- 9 Grillverwarming
- 10 Bovenverwarming



De functies verschillen per productmodel!

Functie	Aanbevolen temperatuur (°C)	Temperatuurbereik (°C)
Elektrisch	200	40-280
Elektr. + hete lucht	175	40-280
Multi (3D)	205	40-280
Pizza	210	40-280
Grill + hete lucht (grote grill met hete lucht)	200	40-280
Volledige grill	280	40-280
Grill	280	40-280
Sudderend/Eco ventilatorverwarming	180	160-220
Onder	180	40-220
Warmhouden	60	40-100
Koken op lage temp.	100	50-150
Ontdooien	-	-

\* De functies verschillen per productmodel.

### Werkingsmodussen

De volgorde van de hier getoonde werkingsmodi kan afwijken van de schikking op uw product.

### Elektrisch

Het voedsel wordt gelijk van de bovenkant en de onderkant verwarmd. Het is geschikt voor cakes, biscuits of cakes en stoofpotjes in bakvormen. Kook met één schaal.



### Elektrisch+ventilator

Hete lucht, verwarmd door de onderste en bovenste verwarming, wordt gelijkmatig en snel door de ventilator in de oven verspreid. Kook met één schaal.



### Hete lucht bereiding / "Surf" functie

Hete lucht, verwarmd door de achterste verwarmers, wordt gelijkmatig en snel door de ventilator in de oven verspreid. Dit is geschikt voor het bereiden van maaltijden op diverse rekhogtes. In de meeste gevallen is het niet nodig om voor te verwarmen. Geschikt voor koken met meerdere schalen.



### Multi (3D) bereiding

Bovenverwarming, onderverwarming en hete luchtverwarming zijn in werking. De gerechten worden gelijkmatig en snel rondom bereid. Kook met één schaal.



### Hete lucht + onder

De onderverwarming en hete luchtverwarming (in de achterwand) zijn in werking. Geschikt voor het bakken van pizza's.



### Volledige grill+Ventilator

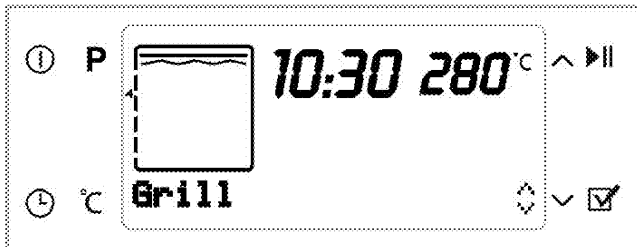
Hete lucht, verwarmd door de volledige grill, wordt zeer snel door de ventilator in de oven verspreid. Deze is geschikt voor het grillen van grote hoeveelheden vlees.



- Plaats grote en middelmatige porties in de juiste roosterstand onder de grillverwarmer om te grillen.
- Stel de temperatuur in op het maximumniveau.
- Draai het voedsel na de helft van de grilltijd om.

### Volledige grill

De grote grill aan het ovenplafond is in werking. Deze is geschikt voor het grillen van grote hoeveelheden vlees.



- Plaats grote en middelmatige porties in de juiste roosterstand onder de grillverwarmer om te grillen.
- Stel de temperatuur in op het maximumniveau.
- Draai het voedsel na de helft van de grilltijd om.

### Grill

De kleine grill aan het ovenplafond is in werking. Geschikt voor grillen en gratingerechten.



- Plaats kleine en middelgrote porties in de juiste roosterstand onder de grillverwarmer om te grillen.
- Stel de temperatuur in op het maximumniveau.
- Draai het voedsel na de helft van de grilltijd om.

### Sudderren/Eco ventilatorverwarming

Om stroom te besparen, kunt u deze functie gebruiken i.p.v. de handeling die u zou uitvoeren door hete lucht te gebruiken bij 160-220 °C. Maar de bereidingstijd wordt iets langer. De kooktijden gerelateerd aan deze functie staan vermeld in de tabel "Sudderren/Eco ventilatorverwarming".



### Onderverw.

Alleen de verwarmers onder is in werking. Bijvoorbeeld geschikt voor pizza en voor verder bruinen van gerechten aan de onderkant.



### Warmhouden

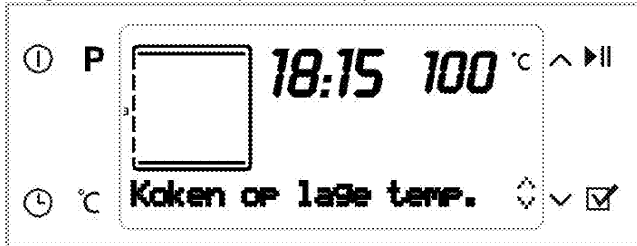
Wordt gebruikt om voedsel op een serveertemperatuur en voor een langere periode warm te houden.

## Warmhouden



## Koken op lage temp.

Wordt gebruikt om gerechten bij lage temperaturen langer te bereiden (10-15 uur).



## Ontdooien

De oven is niet verwarmd. Enkel de ventilator (in de achterzijde) is in werking.

Geschikt voor het langzaam ontdooien van korrelachtig diepvriesvoedsel bij kamertemperatuur en het afkoelen van bereid voedsel.



## Pyrolysis - economische stand

Wordt gebruikt om de oven zichzelf bij een hoge temperatuur te reinigen. Aanbevolen voor licht bevuilde ovens. Lees om deze functie te gebruiken de beschrijving in het hoofdstuk over reiniging. Zie. pagina 33.

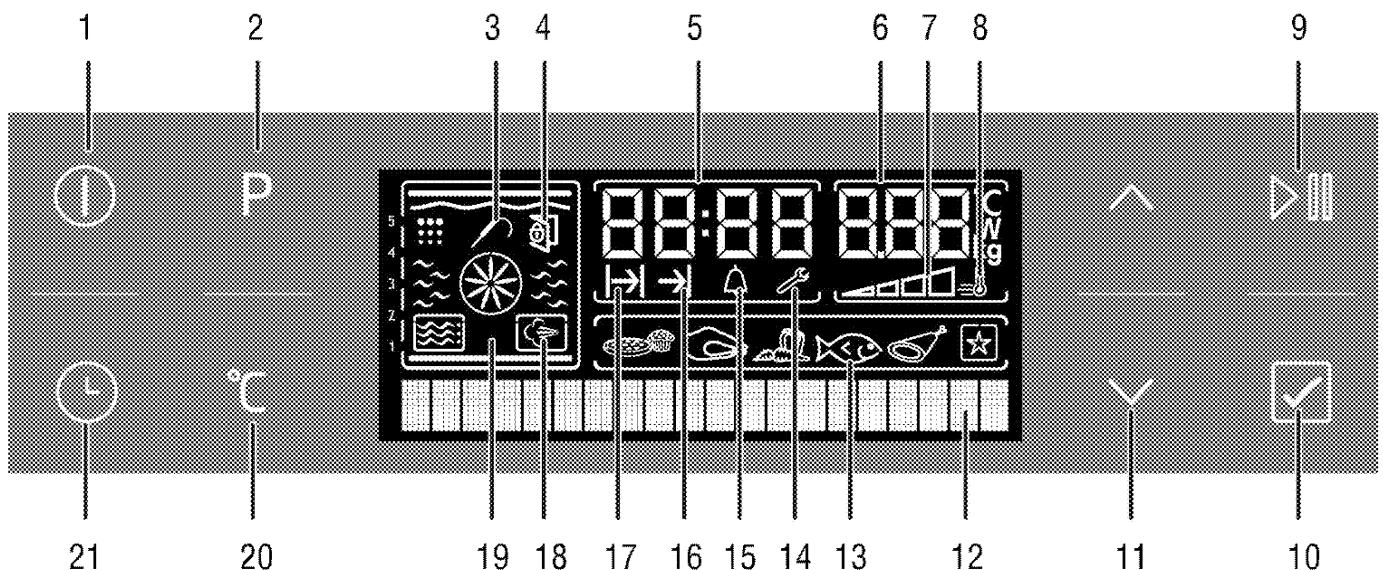


## Pyrolysis

Wordt gebruikt om de oven zichzelf bij een hoge temperatuur te reinigen. Lees om deze functie te gebruiken de beschrijving in het hoofdstuk over reiniging. Zie. pagina 33.



## Hoe de ovencontrole-eenheid bedienen




- 1 AAN/UIT-toets
- 2 Programmakeuzetoets
- 3 Symbool vleesthermometer (\*)
- 4 Symbool deurvergrendeling (\*)
- 5 Huidige tijdstellingsveld
- 6 Vakje temperatuur/gewichtsindicator
- 7 Symbool binnentemperatuur oven
- 8 Boostersymbool (snelle voorverwarming)
- 9 Start/stop kooktoets
- 10 Menukeuzetoets kant-en-klaarmaaltijden
- 11 Toets voor verhogen/verlagen van de temperatuurtijd
- 12 Tekstdisplay
- 13 Keuzedisplay kant-en-klaarmaaltijden
- 14 Symbool instellingen
- 15 Alarmsymbool
- 16 Symbool einde bereidingstijd
- 17 Symbool bereidingstijd
- 18 Symbool stoomkoken (\*)
- 19 Functiedisplay
- 20 Instellingstoets temperatuur - gewicht en snel verhitten
- 21 Tijd- en instellingstoets

\* De functies verschillen per productmodel.

### Halfautomatische werking activeren

In deze werkingsmodus kunt u de tijdsduur aanpassen waarin de oven zal werken (kooktijd).

1. Druk op de Aan/uit-knop (1) om de oven aan te zetten.
2. Druk op  of  (11) om de gewenste functie te kiezen.
3. Druk voor de kooktijd eenmaal op de Tijd- en instellingstoets (21) om de "Bereidingstijd" op de tekstdisplay (12) te highlighten. Het symbool Bereidingstijd (17) blinkt tegelijkertijd.
4. Druk licht op  of  (11) om de bereidingstijd in te stellen. Het symbool Bereidingstijd (17) wordt weergegeven na instelling van de kooktijd.



5. Plaats uw schotel in de oven en sluit de deur.
6. Druk voor de bereidingstemperatuur eenmaal op de toets voor temperatuur – gewicht en snel

verwarmen instellen (20) om **"temperatuur"** te markeren op het tekstscherf.

7. Druk op  of  (11) om de temperatuur in te stellen.
  8. Druk op de start/stop bereidingstoets (9) om het bereiden te starten. **"Bereiden"** verschijnt in de display.
- » De oven zal opwarmen tot de vooraf ingestelde temperatuur en zal deze temperatuur behouden tot op het einde van de kooktijd die u selecteerde. De ovenlamp brandt tijdens het kookproces.



Alle segmenten van het symbool van de binnentemperatuur van de oven (7) worden ingeschakeld wanneer de oven de ingestelde temperatuur bereikt.

9. Nadat het koken is afgerond: **"Eet smakelijk..."** Druk  en ga door" verschijnt in de display en een alarmsignaal klinkt.
10. Om het alarmsignaal te stoppen, drukt u gewoon op eender welke toets. Als u op de start/stop bereidingstoets (9) drukt, werkt de oven verder in de geselecteerde modus. Het alarm stopt.
11. Als u niet op de start/stop bereidingstoets (9) drukt, schakelt de oven automatisch uit en wordt de huidige tijd weergegeven.

### Schakel in op volledig automatische werking

In deze werkingsmodus kunt u de bereidingstijd en het einde daarvan instellen.


1. Druk op de Aan/uit-toets (1) om de oven aan te zetten.
  2. Druk op  of  (11) om de gewenste functie te kiezen.
  3. Druk voor de bereidingstijd eenmaal op de tijd- en instellingstoets (21) om de **"Bereidingstijd"** op het tekstscherf (12) te markeren. Het symbool Bereidingstijd (17) blinkt tegelijkertijd.
  4. Druk licht op  of  (11) om de bereidingstijd in te stellen.
- » Het symbool Bereidingstijd (17) wordt weergegeven na instelling van de kooktijd.
5. Druk voor de bereidingseindtijd steeds met korte tussenpozen op de tijd- en instellingstoets (21) totdat **"bereidingseindtijd"** in het tekstscherf (12) verschijnt. Het symbool Eindtijd bereiding (16) blinkt tegelijkertijd.



6. Druk op  of  (11) om de eindtijd van de bereiding in te stellen.
- » Na het instellen van de bereidingseindtijd verschijnt het symbool bereidingseindtijd (16) in het scherm.
7. Plaats uw schotel in de oven en sluit de deur.
8. Druk voor de bereidingstemperatuur eenmaal op de toets voor temperatuur – gewicht en snel verwarmen instellen (20) om **"temperatuur"** te markeren op het tekstscherf. Druk op  of  (11) om de temperatuur in te stellen.
9. Druk op de start/stop bereidingstoets (9) om het bereiden te starten. **"Wachten"** verschijnt in het scherm.
- » De oventimer berekent automatisch de starttijd voor het bereiden door de bereidingstijd af te trekken van de door u ingestelde bereidingseindtijd.
10. De gekozen werkingsmodus wordt geactiveerd wanneer de starttijd voor het bereiden is gekomen, **"Bereiden"** in de display verschijnt en de oven tot de ingestelde temperatuur is verwarmd. De oven behoudt deze temperatuur tot het einde van de bereidingstijd. De ovenlamp brandt tijdens het kookproces.


 Alle segmenten van het symbool van de binnentemperatuur van de oven (7) worden ingeschakeld wanneer de oven de ingestelde temperatuur bereikt.

11. Nadat het koken is afgerond: **"Eet smakelijk..."** Druk  en ga door" verschijnt in de display en een alarmsignaal klinkt.
12. Om het alarmsignaal te stoppen, drukt u gewoon op eender welke toets. Als u op de start/stop bereidingstoets (9) drukt, werkt de oven verder in de geselecteerde modus. Het alarm stopt.
13. Als u niet op de start/stop bereidingstoets (9) drukt, schakelt de oven automatisch uit en wordt de huidige tijd weergegeven.


 Als u het halfautomatische of automatische programma wilt annuleren nadat u deze hebt ingesteld, moet u de bereidingstijd resetten. U kunt de oven desgewenst ook uitzetten door op de aan/uit-toets (1) te drukken.

### De booster instellen

Gebruik de boosterfunctie (snel voorverwarmen) om de oven sneller op de gewenste temperatuur te laten komen.

 De booster kan niet worden geselecteerd bij de functies Ontdooien, Sudderren, Warmhouden en Koken op lage temp. De boosterinstellingen worden ongedaan gemaakt bij een stroomstoring.

Kies de gewenste kookfunctie en:

1. Druk steeds met korte tussenpozen op de instellingstoets voor temperatuur - gewicht en snel verwarmen (20) totdat "booster niet actief" in het scherm verschijnt.
2. Druk op  (11) om **"Booster actief"** weer te geven. Het Boostersymbool (8) blijft verlicht.




- » Het booster-symbool (8) verdwijnt zodra de oven de ingestelde temperatuur bereikt en de oven hervat de werking in de functie van vóór de booster-functie.
3. Druk steeds kort op de instellingstoets voor temperatuur - gewicht en snel verwarmen (20) om de booster-functie te annuleren totdat **"booster actief"** in het scherm verschijnt.
  4. Druk op  (11) om **"Booster niet actief"** weer te geven.




» Als u na dit proces terugkeert naar de functiekeuzescherf, verdwijnt het booster-symbool (8).

### De toetsvergrendeling gebruiken

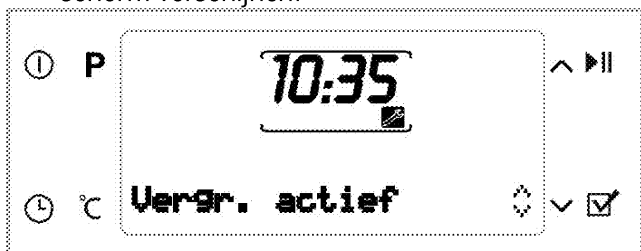
U kunt voorkomen dat aan de oven gezeten wordt door de toetsvergrendeling te activeren.

 De toetsvergrendeling kan worden gebruikt ongeacht of de oven in werking is. De oven kan worden uitgeschakeld door op de Aan/uit-knop (1) te drukken, zelfs als de toetsvergrendeling is geactiveerd terwijl de oven in werking is.

### De toetsvergrendeling activeren

1. Druk steeds met korte tussenpozen op de tijd- en instellingstoets (21) totdat **Vegr. niet actief** op het scherm verschijnt.
2. Druk op  (11) om de toetsvergrendeling te activeren. Na het instellen van de

toetsvergrendeling zal "Vergr. actief" op het scherm verschijnen.



» Na het instellen van de toetsvergrendeling zal de waarschuwing "Vergr. actief" op het scherm verschijnen als u op een willekeurige toets drukt (behalve ).

De oventoetsen kunnen niet worden gebruikt als de toetsvergrendelingsfunctie actief is. De toetsvergrendeling wordt niet geannuleerd bij een stroomstoring.

### De toetsvergrendeling inactiveren

1. Druk op (11) om de toetsvergrendeling te deactiveren. "Vergr. niet actief" verschijnt in het scherm.



### Klok gebruiken als alarm

Behalve voor het kookprogramma kunt u de klok van het product gebruiken voor een waarschuwing of herinnering.

De alarmklok heeft geen invloed op de ovenfuncties. Deze wordt alleen gebruikt als waarschuwing. U kunt de alarmklok bijvoorbeeld gebruiken om voedsel op een bepaald moment in de oven te draaien. De alarmklok geeft een signaal af na het verstrijken van de u ingestelde tijd.

De maximum alarmtijd kan 23 uur en 59 minuten bedragen.

### Het alarm instellen:



1. Druk steeds kort op de Tijd- en instellingstoets (21) totdat het Alarmsymbool (15) in de display verschijnt.
2. Druk op of (11) om de tijd in te stellen. Het Alarmsymbool (15) blijft branden na instelling van de alarmtijd.
3. Nadat de alarmtijd is verstreken, begint het alarmsymbool te knipperen en weerklinkt er een alarmsignaal.
4. Druk op een willekeurige toets om het alarm te stoppen.

### Het alarm annuleren:

1. Druk steeds kort op de Tijd- en instellingstoets (21) totdat het Alarmsymbool (15) in de display verschijnt.
2. Druk op (11) totdat "00:00" in de display verschijnt.

### Tabel kooktijden

De tijden in dit schema dienen als richtlijn. Tijden kunnen variëren door de voedseltemperatuur, dikte, soort en uw eigen bereidingsvoorkeuren.

### Bakken en roosteren

1ste rek van de oven is het **onderste** rek.

Gerecht	Nummer bereidingsniveau		Roosterstanden	Temperatuur (°C)	Kooktijd (ong. in min.)
Cakes op plaat*	Eén niveau		3 3	175	25 ... 30
Cakes in vorm*	Eén niveau		2	180	50 ... 60
Cakes in bakpapier*	Eén niveau		3	175	25 ... 30
	2 niveaus		3 - 5	175	35 ... 40
	3 niveaus		1 - 3 - 5	180	35 ... 40
Russisch gebak*	Eén niveau		3	200	8 ... 12
	2 niveaus		3 - 5	175	15 ... 20
	3 niveaus		1 - 3 - 5	175	15 ... 20
Koekjes*	Eén niveau		3	175	25 ... 30
	2 niveaus		3 - 5	175	30 ... 40

	3 niveaus		1 - 3 - 5	175	35 ... 45
Deeggebak*	Eén niveau		2	200	30 ... 40
	2 niveaus		3 - 5	200	45 ... 55
	3 niveaus		1 - 3 - 5	200	45 ... 55
Rijk gebak*	Eén niveau		2	200	25 ... 35
	2 niveaus		3 - 5	200	35 ... 45
	3 niveaus		1 - 3 - 5	200	35 ... 45
Zuurdeeg*	Eén niveau		2	200	35 ... 45
Lasagne*	Eén niveau		2 - 3	200	30 ... 40
Pizza*	Eén niveau		2	200 ... 220	15 ... 20
	Eén niveau		3	200	10 ... 15
Biefstuk (volledig) / rosbief	Eén niveau		3	25 min. 250/max., dan 180 ... 190	100 ... 120
Lamsbout (stooftotje)	Eén niveau		3	25 min. 250/max., dan 190	70 ... 90
	Eén niveau		3	25 min. 250/max., dan 190	60 ... 80
Gebraden kip	Eén niveau		2	15 min. 250/max., dan 180 ... 190	60 ... 70
	Eén niveau		2	15 min. 250/max., dan 180 ... 190	55 ... 65
Kalkoen (5,5 kg)	Eén niveau		1	25 min. 250/max., dan 180 ... 190	150 ... 210
	Eén niveau		1	25 min. 250/max., dan 180 ... 190	150 ... 210
Vis	Eén niveau		3	200	20 ... 30
	Eén niveau		3	200	20 ... 30

Wanneer er bij de bereiding twee platen tegelijkertijd worden gebruikt, plaatst u de diepe schaal bovenin en de ondiepe schaal onderin.  
\* Voor alle etenswaren wordt eerst voorverwarmen aangeraden.

(\*\*) Wanneer voor bereiding voorverwarmen nodig is, verwarm de oven dan voor totdat het temperatuursymbool (8) van de oven het hoogste niveau bereikt.

### Sudderer/Eco ventilatorverwarming



Verander de kooktemperatuur niet nadat het koken in de modus Sudderer/Eco ventilatorverwarming gestart is.



Open de deur niet tijdens het koken in de stand Sudderer/Eco ventilatorverwarming".

Gerecht	Nummer bereidingsniveau		Roosterstanden	Temperatuur (°C)	Kooktijd (ong. in min.)
Vleesstooftotje	Eén niveau		2	160	100 ... 120
Kipstooftotje	Eén niveau		2	160	70 ... 100
Witte bonen	Eén niveau		2	160	130 ... 150
Aubergine stooftotje	Eén niveau		2	160	130 ... 150
Steak - Volledig	Eén niveau		2	160	110 ... 130
Steak - Gesneden	Eén niveau		2	160	100 ... 120
Cakes in bakpapier	Eén niveau		2	185	35 ... 40
Koekje	Eén niveau		2	185	30 ... 35
Deeggebak	Eén niveau		2	200	40 ... 45
Rijk gebak	Eén niveau		2	200	40 ... 45

- Laat de oven 6-7 minuten voorverwarmen.
- Wit/rood vlees moet vóór bereiding in de pan gedraaid worden totdat het ingekookt is.
- Witte bonen moeten voorafgaand aan de bereiding 30 minuten gekookt worden. U mag meteen ingeblikte bonen gebruiken.
- Het afdekken van de kookpan zal een beter kookresultaat opleveren.



## Tips voor het bakken van cakes

- Als de cake te droog is, verhoog dan de temperatuur met zo'n 10 en verkort de baktijd.
- Als de cake vochtig is, gebruik dan minder vocht of verlaag de temperatuur met 10°C.
- Als de cake bovenop te donker is, zet deze dan op een lager rooster, verlaag de temperatuur en verleng de baktijd.
- Als de cake goed van binnen gebakken is maar een plakkerige buitenkant heeft, gebruik dan minder vocht, verlaag de temperatuur en verhoog de baktijd.

## Tips bij het bakken van gebak

- Als de cake te droog is, verhoog dan de temperatuur met zo'n 10 en verkort de baktijd. Bevocht de deeglagen met een sausje van melk, olie, eieren en yoghurt.
- Als het deeg te lang moet bakken, zorg ervoor dat de dikte van het deeg dat u bereid heeft niet hoger is dan de diepte van de schaal.
- Als de bovenkant van het deeg bruin wordt maar het onderste deel niet, zorg ervoor dat er niet teveel van de voor het deeg gebruikte saus onderin het deeg zit. Probeer de saus gelijkmatig te verdelen tussen de deeglagen en op het gebak voor gelijkmatig bruinen.



Bereid het gebak conform de modus en temperatuur die in de bereidingsstabel staan vermeld. Als het onderste deel niet bruin genoeg is, plaats het gebak de volgende keer dan op een lager rooster.

## Tips voor het bereiden van groenten

- Als het groentegerecht vocht tekort komt en droog wordt, bereid het dan in een pan met deksel in plaats van een open schaal. In afgesloten pannen blijft het vocht van het gerecht behouden.
- Als een groentegerecht niet gekookt wordt, kook de groenten dan eerst en bereid ze als ingeblikt voedsel en plaats het gerecht in de oven.

## Voor het beste kookresultaat (Verwarming met ventilator/Surf functie):

- U kunt gerechten klaarmaken met dichte deeg zoals krentenbroodjes, cakes in papier, koekjes biscuits gelijktijdig op 1, 2 of 3 platen dankzij de homogene warmteverdeling die door deze functie wordt verzekerd.
- U kunt gelijktijdig gerechten maken met nat deeg zoals appeltaart en vruchtentaartjes op 2 platen.
- Voor de beste bakresultaten is het verstandig grotere hoeveelheden vochtig of gistdeeg op een

plaat te bereiden. Door de hete lucht die ook van de zijkanten komt verkrijgt u een homogener bereiding bij grote gerechten waarbij het deeg opstijgt. Deze functie is niet in normale ovens geïntegreerd.

- Door op meerdere platen tegelijk te koken met deze functie bespaart u tijd en energie en verkrijgt u een perfect kookresultaat.

## Bereidingshandleidingfuncties

### Functies selecteren voor kant-en-klaarmaaltijden

Het menu kant-en-klaarmaaltijden bevat gerechten die professionele koks speciaal voor u hebben bereid en in het geheugen van de bedieningseenheid hebben opgeslagen.

In dit menu worden temperatuur, roosterstand, gewicht en kookfuncties automatisch ingesteld.

U kunt het gewicht en de bereidingstijd aanpassen aan uw gerecht en uw smaak.

Selecteren van de bereidingshandleidingfuncties:

1. Druk op de Aan/uit-toets (1) om de oven aan te zetten.
2. Druk op de Programmakeuzetoets (2) om de functiedisplay Kant-en-klaarmaaltijden te selecteren. Bij deze stap verschijnt "Cake&brood&taart" in de display en de keuzedisplay Kant-en-klaarmaaltijden (13) is gehighlight.



3. Druk op  $\wedge$  of  $\vee$  (11) om het gewenste hoofdfunciemenu kant-en-klaarmaaltijden te selecteren (cake&brood&taart, gevogelte, vlees, vis, speciale gerechten).
4. Druk op menukeuzetoets kant-en-klaarmaaltijden (10) om het gewenste hoofdgerichtmenu te bevestigen.
5. Druk op  $\wedge$  of  $\vee$  (11) om het gewenste gerecht te selecteren (Koekjes, Cake, Kleine cakejes, etc.).




6. Plaats uw gerecht in de oven.

7. Druk op de start/stop bereidingstoets (9) om het bereiden te starten. **"Bereiden"** verschijnt in de display.

 Als de start/stop bereidingstoets (9) niet binnen 20 seconden is ingedrukt, schakelt de oven zichzelf automatisch uit.

8. Nadat het koken is afgerond, verschijnt **"Eet smakelijk..."** in de display en klinkt een alarmsignaal.

 Om het alarmsignaal te stoppen, drukt u gewoon op eender welke toets.



 Als tijdens het navigeren door het gerechtenmenu "Terug" op het scherm verschijnt, kunt u teruggaan naar het bovenliggende menu. Druk op Menukeuzetoets kant-en-klaarmaaltijden (10) om naar het bovenliggende menu terug te gaan.

Voordat u begint te bereiden in het kant-en-klaarmaaltijdenmenu kunt u het gewicht instellen

afhankelijk van het soort gerecht dat u geselecteerd heeft. Doe het volgende:

1. Druk op de instellingstoets Temperatuur - gewicht en snel verhitten (20) tot het veld gewichtsindicator gaat blinken.



2. Druk op  of  (11) om het gewicht in te stellen.

Voordat u begint te bereiden in het kant-en-klaarmaaltijdenmenu kunt u het gewicht instellen afhankelijk van het soort gerecht dat u geselecteerd heeft. Doe het volgende:

1. Druk op de instellingstoets Temperatuur - gewicht en snel verhitten (20) tot het veld gewichtsindicator gaat blinken.
2. Druk op (11) toets om het gewicht in te stellen.

### Menu kant-en-klaarmaaltijden:



Kan per model verschillen


Cake&brood&taart	Gevogelte	Speciale gerechten	Vis	Vlees	Speciaal
Koekjes	Kip, gegrild	Stoofpotje	Visfilet	Rosbief	Gisten
Kleine cake	Kippenfilet	Quiches	Gebakken ansjovis	Köfte gehaktbal	Yoghurt
Brownie		Macaroni met kaas	Schelvis		Gedroogde appelen
Russisch gebak		Lasagne	Zalmfilet		Gebakken kastanjes
Apfelstrudel		Moussaka			
Appeltaart					

### Instellingenmenu

#### Helderheid instellen


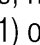
De helderheid kan alleen ingesteld worden wanneer de oven uitstaat.

1. Druk steeds met korte tussenpozen op de tijd- en instellingstoets (21) totdat "helderheid" op het scherm verschijnt.
2. Er zijn 4 helderheidsniveaus, namelijk 1, 2, 3 en 4. Druk op  of  (11) om het gewenste niveau te selecteren.

 Om energie te sparen gaat het helderheidsniveau omlaag wanneer de oven uitstaat. Het ingestelde niveau verschijnt weer als de oven ingeschakeld wordt.



#### Contrast instellen

Het contrast kan alleen ingesteld worden wanneer de oven uitstaat.

1. Druk steeds met korte tussenpozen op de tijd- en instellingstoets (21) totdat "contrast" op het scherm verschijnt.
2. Er zijn 4 contrastniveaus, namelijk 1, 2, 3 en 4. Druk op  of  (11) om het gewenste niveau te selecteren.



#### Volume instellen

Het volume kan alleen ingesteld worden wanneer de oven uitstaat.

1. Druk steeds met korte tussenpozen op de tijd- en instellingstoets (21) totdat "volume" op het scherm verschijnt.
2. Er zijn 3 volumenniveaus, namelijk 0 (dempen), 1 en 2. Druk op  of  (11) om het gewenste niveau te selecteren.

## Taal instellen

De taal kan alleen ingesteld worden wanneer de oven uitstaat.

1. Druk steeds met korte tussenpozen op de tijd- en instellingstoets (21) totdat de als laatste geselecteerde taal op het scherm verschijnt.
2. Druk op  of  (11) om de gewenste taal te kiezen.
3. Bevestig met menukeuzetoets kant-en-klarmaaltijden (10).

## Hoe de grill bedienen



### WAARSCHUWING

Sluit de ovendeur tijdens het grillen.  
Hete oppervlakken kunnen brandwonden veroorzaken!

1. Druk op de Aan/uit-toets (1) om de oven aan te zetten.

2. Druk op  of  (11) aan om de gewenste grillfunctie te selecteren.
3. Druk voor de bereidingstemperatuur eenmaal op de toets voor temperatuur – gewicht en snel verwarmen instellen (20) om "**temperatuur**" te markeren op het tekstschermb. Druk op  of  (11) om de temperatuur in te stellen.
4. Druk op de Aan/uit-toets (1) om de oven uit te zetten.



Voedsel dat niet geschikt is voor grillen heeft het risico te verbranden. Gebruik enkel grillvoedsel dat geschikt is voor intensieve grillwarmte.  
Plaats het voedsel niet te ver naar achteren in de grill. Dit is het heetste gebied en hier kan vetig voedsel vlam vatten.

## Tabel kooktijden voor grillen

### Grillen met elektrische grill

Voedsel	Plaatsingsniveau	Grilltijd (ongeveer)
Vis	4..5	20..25 min. <sup>#</sup>
Gesneden kip	4..5	25..35 min.
Lamskoteletten	4..5	20..25 min.
Varkensvlees roosteren	4..5	25..30 min. <sup>#</sup>
Kalfskoteletten	4..5	25..30 min. <sup>#</sup>
Geroosterd brood	4	1..2 min.
<sup>#</sup> afhankelijk van dikte		

## 6 Onderhoud en verzorging

### Algemene informatie

De levensduur van het product zal worden verlengd en er zullen minder vaak problemen zijn als het product regelmatig wordt gereinigd.

**GEVAAR:**

Sluit het product van de stroom af voor te beginnen met onderhouds- en reinigingswerk. Er is kans op elektrische schokken!

**GEVAAR:**

Laat het product afkoelen voordat u het reinigt. Hete oppervlakken kunnen brandwonden veroorzaken!

- Reinig het product grondig na ieder gebruik. Zo kunt u kookresten gemakkelijker verwijderen, en voorkomt u dat ze verbranden als u het apparaat de volgende keer gebruikt.
- Er zijn geen speciale reinigingsmiddelen vereist om het product te reinigen. Gebruik warm water met wasvloeistof, een zachte doek of spons voor het reinigen van het product en een droge doek om het te drogen.
- Zorg er steeds voor dat overvloedige vloeistoffen worden afgeveegd na de reiniging en dat gemorste vloeistoffen steeds meteen worden afgeveegd.
- Gebruik voor het reinigen van roestvrijstalen oppervlakken en de handgreep geen reinigingsmiddelen die zuur of chloride bevatten. Gebruik een zachte doek met een vloeibaar detergent (niet-schurend) om deze onderdelen schoon te vegen, en let erop dat u in één richting veegt.



Het oppervlak kan beschadigd geraken door sommige detergents of reinigingsmaterialen. Gebruik geen agressieve detergents, reinigingspoeder/melk of scherpe voorwerpen tijdens het reinigen.



Gebruik geen stoomreinigers om het toestel schoon te maken, want dat kan elektrische schokken veroorzaken.

### Het bedieningspaneel reinigen

Reinig bedieningspaneel en knoppen met een vochtige doek en veeg ze droog.

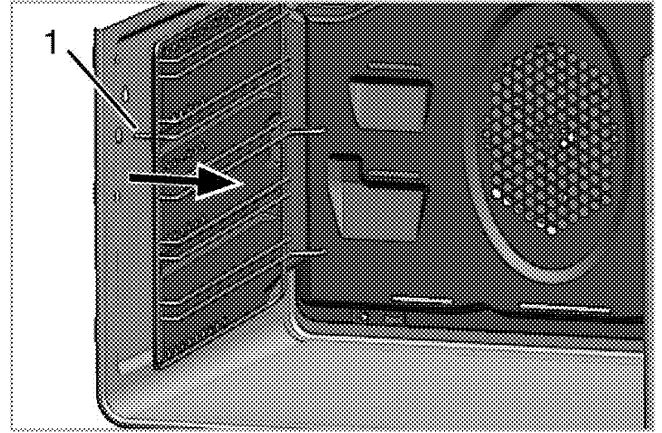


Verwijder om het bedieningspaneel te reinigen niet de bedieningsknoppen. Het bedieningspaneel kan beschadigd worden!

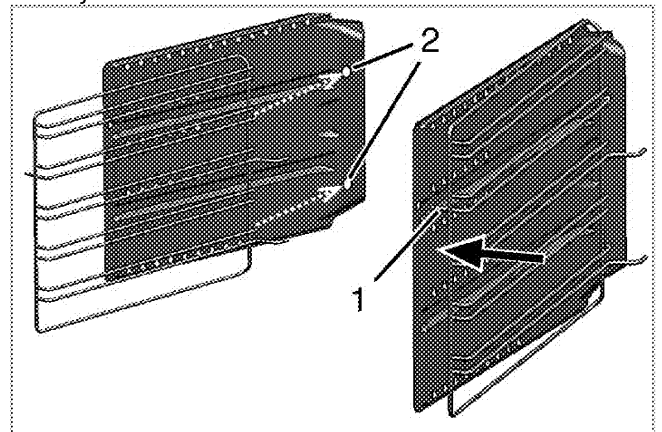
### De oven reinigen

#### Om de zijwand te reinigen

1. Verwijder pen (1) van het zijrek door deze in de richting van de pijl te trekken aan de kant van de zijwand waarop deze is gemonteerd.

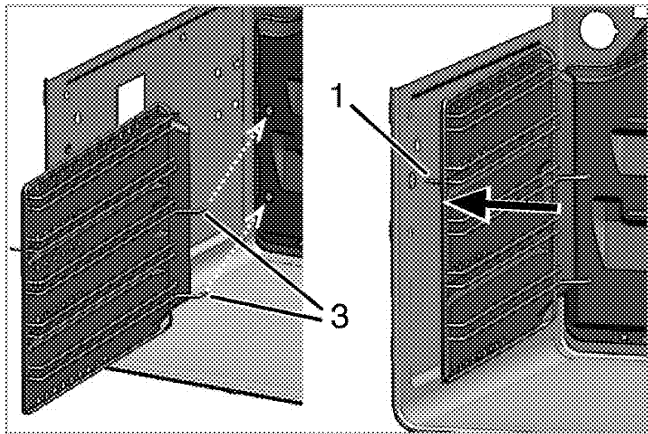


2. Verwijder het zijrek en de zijwand volledig door deze in uw richting te trekken.
3. Verwijder het zijrek van de gaten (2) in de ovenwand door hieraan te trekken.
4. Gebruik, om het zijrek en de zijwand te reinigen, warm water met wasmiddel, een zachte doek of spons om het product te reinigen en een droge doek om het droog te wrijven.
5. Plaats het zijrek terug door dit in de richting van de openingen (2) aan de achterzijde van de zijwand te trekken.



Als je de flexi telescopische functie van uw product; Er is een gat aan de achterzijde wand surf. Plaats zijrek door te trekken naar gat.

6. Vergrendel het zijrek aan de zijwand door de pen (1) van het zijrek in de richting van de pijl te trekken.
7. Plaats het zijrek en de zijwand terug op hun plaats door de pennen (3) in de opening aan de achterzijde te trekken. Zie afbeelding.



8. Plaats pen (1) op het zijrek op zijn plaats. Zie afbeelding.



Controleer of zijrek en zijwand correct geplaatst zijn.

### Pyrolytische zelfreiniging



#### GEVAAR:

Hete oppervlakken veroorzaken brandwonden! Raak het product tijdens zelfreinigende stap niet aan en houd kinderen uit de buurt. Wacht minstens 30 minuten voor u de resten verwijdert.


De oven is uitgerust met pyrolytische zelfreiniging. De oven wordt verwarmd tot ongeveer 480 °C en bestaand vuil wordt tot as verbrand. Een sterke rookontwikkeling kan optreden. Zorg voor goede ventilatie. De ontleding door verhitting moet worden gebruikt na ongeveer ieder 10e ovengebruik.


1. Verwijder alle toebehoren uit de oven. In modellen met een zijrek: vergeet niet om de zijrekken uit te nemen.
2. Voordat u de reinigingscyclus start, verwijdert u met een vochtige doek het vuil van de buiten- en binnenkant van de oven.



Reinig de dichting van de deur niet. Glasvezeldichting is zeer gevoelig en kan gemakkelijk beschadigen. In geval van een beschadiging aan de pakking van de ovendeur, dient u deze door een bevoegde onderhoudsdienst te laten vervangen.

3. "Pyrolyse"  Selecteer de pyrolytische functie (zelfreiniging).

 Wij raden aan om de economische reinigingsfunctie te gebruiken wanneer de oven niet sterk bevuild is.

Indien deze functie gebruikt wordt voor zware bevuiling, zal er onvoldoende gereinigd worden. Voor dergelijke gevallen dient de pyrolytische functie  toegepast te

worden nadat de economische reinigings-  cyclus beëindigd is.

De tijd voor zelfreiniging verschijnt op de display. Deze tijdsperiode kan niet worden aangepast. Het einde van de zelfreinigingscyclus kan worden aangepast.



Bepaalde vogelsoorten zijn bijzonder gevoelig voor de rook die tijdens de zelfreinigingscyclus wordt geproduceerd. Dit kan hun gezondheid schaden. Verplaats vogels daarom altijd naar een gesloten en goed geventileerde ruimte. Houd de keuken tijdens het zelfreinigingscyclus goed geventileerd.

4. Tijdens het zelfreinigen kan de ovendeur niet geopend worden en verschijnt het vergrendelingsymbool  op het tijdscherm. Ze blijft nog een tijd gesloten nadat de pyrolysefunctie beëindigd is. Forceer de deurvergrendeling niet met de greep tot het vergrendelingsymbool  verdwenen is.
5. Na de reinigingscyclus de vuilresten met azijnwater verwijderen.

### Reinig de ovendeur

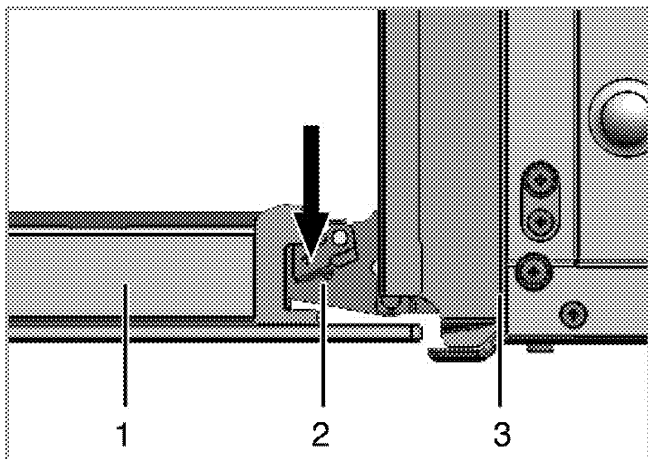
Gebruik, om de ovendeur te reinigen, warm water met wasmiddel, een zachte doek of spons om het product te reinigen en een droge doek om deze droog te wrijven.



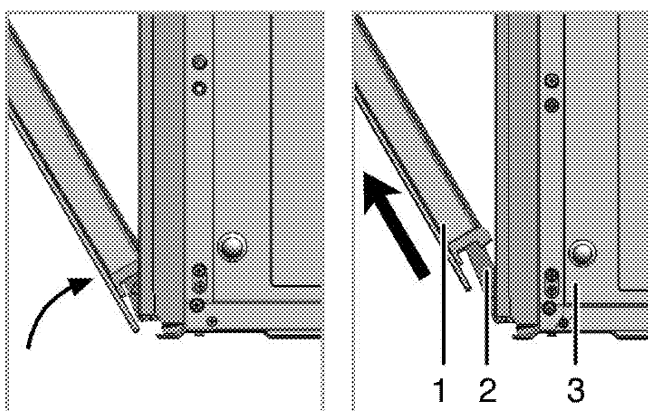
Gebruik geen sterkschurende reinigingsmiddelen of scherpe harde metalen schrapers om de ovendeur te reinigen. Zij kunnen het oppervlak en het glas beschadigen.

### De ovendeur verwijderen

1. Open de ovendeur (1).
2. Open de clips bij de scharnierbehuizing (2) aan de rechter- en linkerkant van de ovendeur door ze naar beneden te duwen zoals aangegeven in de figuur.



- 1 Ovendeur
- 2 Scharnier
- 3 Oven

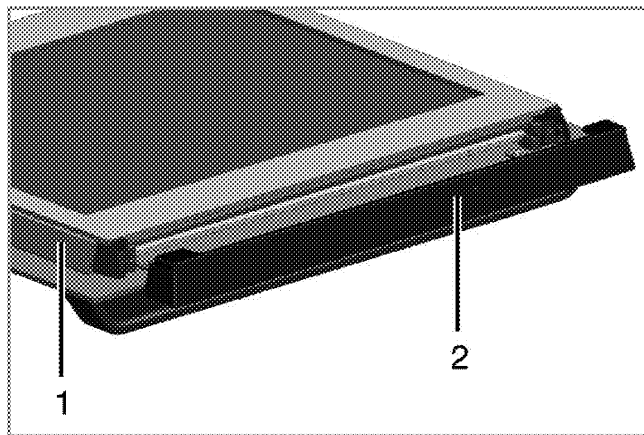


- 3. Maak de ovendeur half open.
- 4. Verwijder de ovendeur door deze omhoog te tillen waardoor hij loskomt uit de rechter- en linkerscharnieren.

**i** Om de deur weer terug te plaatsen, voert u de stappen tijdens het verwijderen in omgekeerde volgorde uit. Vergeet niet om de clips bij de scharnierbehuizing te sluiten wanneer u de deur opnieuw installeert.

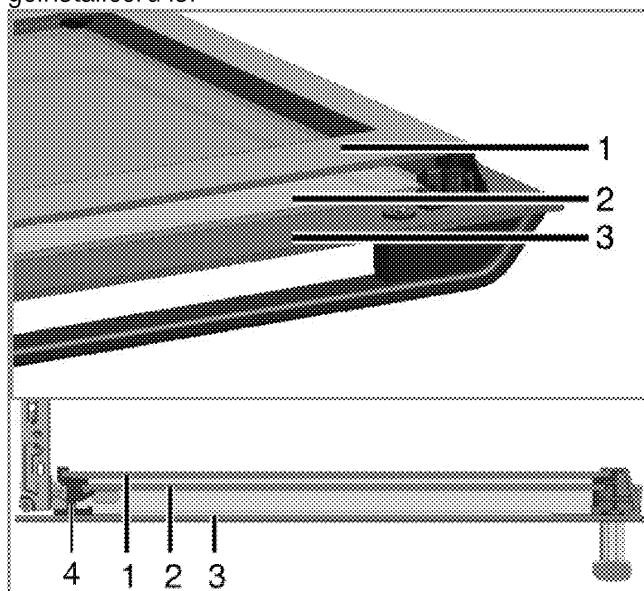
### Binnenglas deur verwijderen

Het binnenglas van de ovendeur kan verwijderd worden om te reinigen.  
Open de ovendeur.



- 1 Frame
- 2 Plastic deel

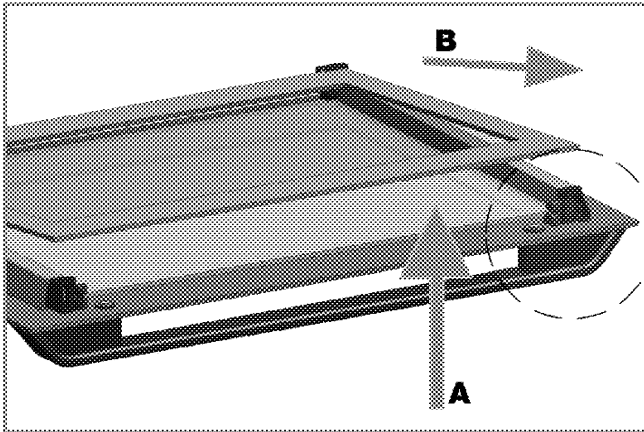
Trek het naar uzelf toe en verwijder het plastic deel dat op het bovenste gedeelte van de voordeur geïnstalleerd is.



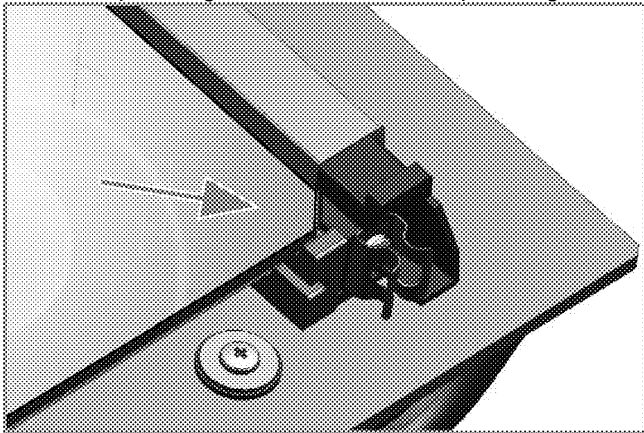
- 1 Binnenste glazen paneel
- 2 Binnenglaspaneel
- 3 Buitenste glaspaneel
- 4 Plastic groef voor glaspaneel-Onder

Til, zoals in de afbeelding weergegeven, het binnenste glazen paneel (1) licht in richting **A** en trek het uit in richting **B**.

Herhaal deze handeling om het binnenglaspaneel te verwijderen (2).



De eerste stap om de deur te herstellen is het herinstalleren van het binnenglaspaneel (2). Plaats, zoals weergegeven in de afbeelding, de afgekante hoek van het glazen paneel dusdanig dat het rust op de afgekante hoek van de plastic groef.



Het binnenglaspaneel (2) dient geïnstalleerd te worden in de plastic groeven dichtbij het binnenste glazen paneel (1).

Als u het binnenste glazen paneel (1) installeert dient u ervoor te zorgen dat de geprinte zijde van de paneel naar het tweede binnenglaspaneel gedraaid is. Het is belangrijk dat de benedenhoeken van de binnenglaspanelen in de plastic benedengroeven (5) geplaatst worden.

Duw het plastic deel naar het frame tot u een "click" hoort.

## De ovenlamp vervangen



### GEVAAR:

Zorg voordat u de ovenlamp vervangt dat het product afgesloten is van het elektriciteitsnet en afgekoeld om het risico op een elektrische schok te vermijden.

Hete oppervlakken kunnen brandwonden veroorzaken!



De ovenlamp is een speciale elektrische gloeilamp die temperaturen tot 300°C kan weerstaan. Zie *Technische specificaties, pagina 11* voor gegevens. Ovenlampen kunnen worden verkregen bij de bevoegde serviceagenten.



De positie van de lamp kan afwijken van de afbeelding.



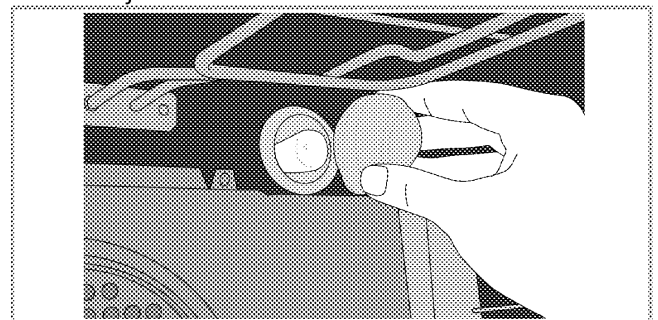
De lamp die in dit apparaat wordt gebruikt, is niet geschikt voor huishoudelijke kamerverlichting. Het bedoeld gebruik van deze lamp is de gebruiker te helpen levensmiddelen te laten waarnemen.



De lampen die in dit apparaat worden gebruikt, moeten bestendig zijn aan extreme fysieke condities, zoals temperaturen boven de 50°C.

### Als uw oven is voorzien van een ronde lamp:

1. Sluit het product af van het elektriciteitsnet.
2. Draai de glazen kap tegen de klok in om deze te verwijderen.



3. Trek de ovenlamp uit zijn fitting en vervang deze door een nieuwe.
4. Plaats het glazen deksel terug.

## 7 Problemen oplossen

### **De oven geeft stoom af als hij in gebruik is.**

- Het is normaal dat er stoom ontsnapt tijdens gebruik. >>> *Dit is geen fout.*

### **Als de oven verwarmt en koelt geeft deze metaalachtige geluiden.**

- Wanneer de metalen onderdelen worden verwarmd, kunnen deze uitzetten en geluid veroorzaken. >>> *Dit is geen fout.*

### **Het product werkt niet.**

- De hoofdzekering is defect of doorgeslagen. >>> *Controleer zekeringen in de zekeringenkast. Vervang of reset deze indien nodig.*
- De stekker van het product zit niet in het (geaarde) stopcontact. >>> *Controleer de plugkoppeling.*
- Knoppen/toetsen op het bedieningspaneel werken niet. >>> *Mogelijk is de toetsvergrendeling geactiveerd. Schakel deze uit. (Zie. De toetsvergrendeling gebruiken, pagina 26 )*

### **Ovenverlichting werkt niet.**

- Ovenverlichting is defect. >>> *Vervang ovenlamp.*
- De stroom is afgesloten. >>> *Controleer of er stroom is. Controleer de zekeringen in de zekeringenkast. Vervang of reset de zekeringen indien nodig.*

### **Oven warmt niet op.**

- Functie en/of temperatuur zijn niet ingesteld. >>> *Stel de functie en de temperatuur in met de functie- en/of temperatuurknop/toets.*
- De stroom is afgesloten. >>> *Controleer of er stroom is. Controleer de zekeringen in de zekeringenkast. Vervang of reset de zekeringen indien nodig.*



Raadpleeg de bevoegde serviceagent of de dealer waarbij u het product hebt gekocht als u, ondanks het doorvoeren van de aanwijzingen in dit gedeelte, het probleem niet kunt oplossen. Probeer nooit om een product met gebreken zelf te repareren.









