

iQ500
SN68M058EU »extraKlasse«
SpeedMatic Vaatwasser 60 cm
Volledig integreerbaar



speedMatic vaatwasser met het innovatieve varioSpeedPlus voor een verkorting van uw wastijd met 66% en energie-efficiëntieklasse A++.

- ✓ Met varioSpeedPlus is uw vaat in minimale tijd perfect schoon en droog, doordat u programma's tot maar liefst 66% kunt verkorten.
- ✓ Zeer zuinig afwassen met energie-efficiëntieklasse A++.
- ✓ varioFlex-korven met neerklapbare bordenhouders en opklapbare etagères geven extra flexibiliteit bij het inruimen van uw vaatwasser.
- ✓ aquaStop® voor levenslange garantie tegen waterschade.
- ✓ Zeer voorzichtige reiniging van breekbare glazen dankzij het moderne glassCare systeem.

Uitrusting

Technische Data

Waterverbruik (l) : 9.50
 Uitvoering : Inbouw
 Hoogte apparaat zonder bovenblad (mm) : 815
 Inbouwafmetingen (hxbxd) : 815-875 x 600 x 550
 Diepte apparaat met 90° geopende deur (mm) : 1155
 In hoogte verstelbare pootjes : Ja, verstelbare voorpoten
 Maximaal instelbare hoogte (mm) : 60
 Verstelbare sokkel : Horizontaal en verticaal
 Nettogewicht (kg) : 37.000
 Brutogewicht (kg) : 39.000
 Aansluitwaarde (W) : 2400
 Minimale smeltveiligheid (A) : 10
 Spanning min-max (V) : 220-240
 Netfrequentie min-max (Hz) : 60; 50
 Lengte aansluitkabel (cm) : 175
 Aansluitstekker : Schuko-/Gardy. met aarding
 Lengte aanvoerslang (cm) : 165
 Lengte afvoerslang (cm) : 190.0
 Aantal couverts : 13
 Energie-efficiëntieklasse (2010/30/EC) : A++
 Energieverbruik per jaar (kWh/jaar) - nieuw (2010/30/EC) : 262
 Energieverbruik (kWh) : 0.92
 Stroomverbruik in de sluimerstand - NEW (2010/30/EC) : 0.10
 Stroomverbruik in de uitstand stand - NEW (2010/30/EC) : 0.10
 Waterverbruik per jaar (l/jaar) - nieuw (2010/30/EC) : 2660
 Droogresultaat : A
 Referentieprogramma : Eco
 Programmaduur referentieprogramma (minuten) : 210
 Geluidsniveau (dB) : 46
 Installatie : Volledig geïntegreerd

Optionele accessoires

SZ72010 : Aquastopverlenging , SZ73001 : Houder voor zilveren bestek , SZ73005 : Profielen in roestvrij staal 81,5 cm , SZ73010 : Klapscharnier , SZ73055 : Roestvrijstalen deur met greep , SZ73300 : Glazenhouder SZ73640 : Inzetrek voor glazen ,

iQ500
SN68M058EU »extraKlasse«
SpeedMatic Vaatwasser 60 cm
Volledig integreerbaar

Uitrusting**Algemene informatie:**

- Energie-efficiëntieklasse: A++
- Capaciteit: 13 maatcouverts
- 5 Programma's: Intensief 70°C, Auto 45-65°C, Eco 50°C, Nachtprogramma 50°C en Snel 45°C
- 2 Speciale functies: intensiveZone, varioSpeedPlus
- doseerAssistent
- aquaSensor, Beladingssensor
- Warmtewisselaar
- Glasbeschermingssysteem

Design:

- Blauw InfoLight
- Kleur van display: rood

Comfort / Zekerheid:

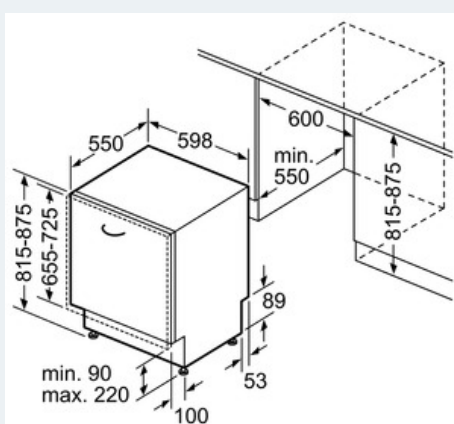
- varioFlex-korven
- Zilverkleurige korf met handgreep
- In hoogte verstelbare bovenkorf met rackMatic (3 standen)
- Neerklapbare bordenhouders bovenkorf (2x)
- Kopjeshouder in bovenkorf (2x)
- Bestekrek in bovenste korf
- Neerklapbare bordenhouders onderkorf (4x)
- Kopjeshouder in onderkorf (2x)
- Glazenhouders in onderkorf
- Variabele bestekkorf in onderste korf
- Elektronische voorprogrammering 1-24 uur
- Digitale resttijdindicatie
- Akoestisch signaal programma-einde
- Elektronische indicatie zout en glansspoelmiddel
- easyLock deursluiting
- Kinderbeveiliging: deurvergrendeling
- iQdrive koelborstelloze motor voor extra stilte, zuinigheid en levensduur
- aquaStop met garantie

Technische specificaties:

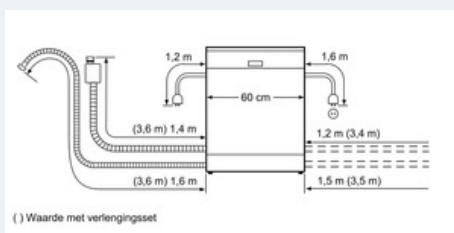
- Verbruik in Eco 50°C programma¹: 262 kWh / 2660 liter per jaar
- Droogefficiëntieklasse: A
- Geluidsniveau: 46 dB(A) re 1 pW
- Geluidsniveau (nachtprogramma): 43 dB(A) re 1 pW
- Inbouwmaten (hxbxd): 815-875 x 600 x 550 mm
- Aansluitwaarde: 2000-2400 W

iQ500
SN68M058EU »extraKlasse«
SpeedMatic Vaatwasser 60 cm
Volledig integreerbaar

Maatschetsen



Afmeting in mm



() Waarde met verlengingsset