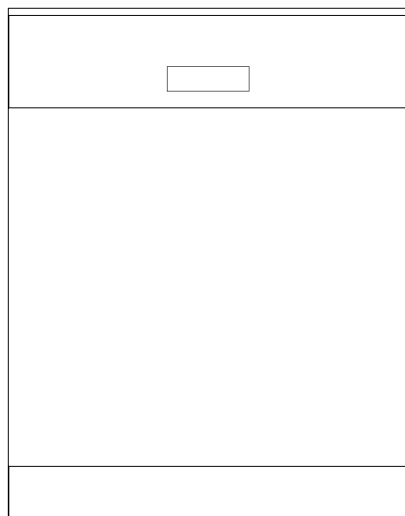




Vaatwasser

Gebruiksaanwijzing



Lees eerst deze gebruikershandleiding!

Beste klant,

We hopen dat u de beste resultaten zult krijgen met dit product, dat in ultramoderne fabrieken is geproduceerd en een strikte kwaliteitscontroleprocedure heeft doorlopen.





Lees daarom eerst zorgvuldig de volledige gebruikershandleiding voordat u het product gebruikt en bewaar het als referentie voor toekomstig gebruik. Indien u het product overdraagt aan iemand anders, geef hen dan ook deze handleiding.

De gebruikershandleiding helpt u uw product snel en veilig te gebruiken.

- Lees de gebruikershandleiding voordat u uw product installeert en start.
 - Volg altijd de veiligheidsinstructies.
 - Houd deze gebruikershandleiding binnen handbereik als referentie voor de toekomst.
 - Lees ook de andere documenten die bij het product zijn meegeleverd.
- Onthoud dat deze gebruikershandleiding ook van toepassing is op verschillende andere modellen. Verschillen tussen de modellen worden aangegeven in de handleiding.

Uitleg van symbolen

In deze gebruikershandleiding worden de volgende symbolen gebruikt:

	Belangrijke informatie of nuttig advies voor het gebruik
	Waarschuwing voor gevaarlijke situaties met betrekking tot persoonlijke veiligheid en veiligheid van eigendommen
	Waarschuwing voor elektrische schokken
	De verpakkingsmaterialen van het product zijn vervaardigd uit recycleerbare materialen in overeenstemming met onze nationale milieunormen.

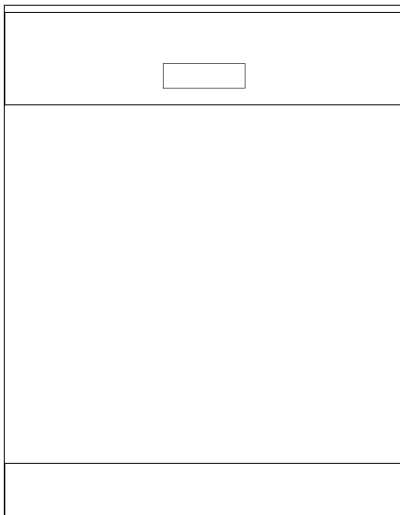
Gooi het verpakkingsmateriaal niet weg met het huishoudelijk of ander afval. Breng het naar een verzamelpunt voor verpakkingsmateriaal dat is aangesteld door de lokale autoriteiten.



This product was manufactured using the latest technology in environmentally friendly conditions.

Vaatwasser

Gebruiksaanwijzing



Lees eerst deze gebruikershandleiding!

Beste klant,

We hopen dat u de beste resultaten zult krijgen met dit product, dat in ultramoderne fabrieken is geproduceerd en een strikte kwaliteitscontroleprocedure heeft doorlopen.

Lees daarom eerst zorgvuldig de volledige gebruikershandleiding voordat u het product gebruikt en bewaar het als referentie voor toekomstig gebruik. Indien u het product overdraagt aan iemand anders, geef hen dan ook deze handleiding.

De gebruikershandleiding helpt u uw product snel en veilig te gebruiken.

- Lees de gebruikershandleiding voordat u uw product installeert en start.
 - Volg altijd de veiligheidsinstructies.
 - Houd deze gebruikershandleiding binnen handbereik als referentie voor de toekomst.
 - Lees ook de andere documenten die bij het product zijn meegeleverd.
- Onthoud dat deze gebruikershandleiding ook van toepassing is op verschillende andere modellen. Verschillen tussen de modellen worden aangegeven in de handleiding.

Uitleg van symbolen

In deze gebruikershandleiding worden de volgende symbolen gebruikt:

	Belangrijke informatie of nuttig advies voor het gebruik
	Waarschuwing voor gevaarlijke situaties met betrekking tot persoonlijke veiligheid en veiligheid van eigendommen
	Waarschuwing voor elektrische schokken
	De verpakkingsmaterialen van het product zijn vervaardigd uit recycleerbare materialen in overeenstemming met onze nationale milieunormen.

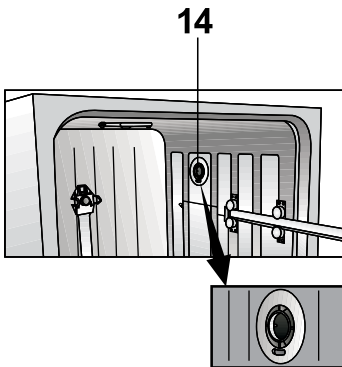
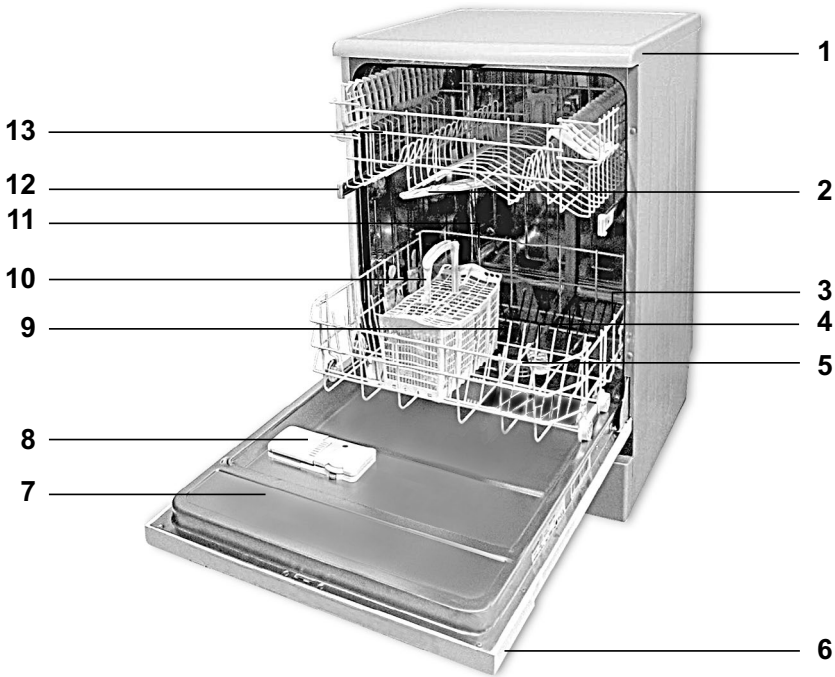
Gooi het verpakkingsmateriaal niet weg met het huishoudelijk of ander afval. Breng het naar een verzamelpunt voor verpakkingsmateriaal dat is aangesteld door de lokale autoriteiten.

INHOUD

1. Vaatwasser	3	Inklapbare draden voor bovenrek	25
2. Belangrijke veiligheidsinstructies	5	De hoogte van het geladen bovenrek aanpassen	26
Algemene veiligheid	5	De hoogte van het geladen bovenrek aanpassen	27
Voorgenomen gebruik	6	De hoogte van het lege bovenrek aanpassen	28
Veiligheid van kinderen	6		
3. Installatie	7	5. Bediening van het product	29
Geschikte locatie installatie	7	Toetsen	30
De watervoorziening aansluiten	7	De machine voorbereiden	30
Aansluiting op de afvoer	8	Programmamekeuze	30
De poten afstellen	9	Hulpfuncties	32
Aquasafe+	9	Plannen van de wasduur	33
Elektrische aansluiting	9	Het programma starten	34
Eerste gebruik	10	Een programma annuleren	34
Verpakkingsmateriaal verwijderen	10	Zoutindicator (S)	35
Transport van het product	10	Spoelmiddelindicator (☼)	35
Voldoet aan RoHS-richtlijn:	10	Programma-einde	35
4. Voorspoelen	11	Waarschuwing waterafsluiting	35
Tips voor energiebesparing	11	Waarschuwing voor overstroming	35
Onthardingssysteem	11	6. Onderhoud en reiniging	36
Het onthardingssysteem aanpassen	11	Het buitenoppervlak van het product reinigen	36
Zout toevoegen	12	De binnenkant van de machine reinigen	36
Vaatwasmiddel	13	De filters reinigen	36
Afwasmiddel toevoegen	13	De slangfilter reinigen	37
Vaatwastabletten	14	De rotoren reinigen	37
Glansspoelmiddel	15		
Bestekmandje	18	7. Problemen oplossen	39
Verplaatsbaar bestekmandje	18		
Inklapbare draden voor onderrek (2 onderdelen)	19		
Inklapbare draden voor onderrek (4 onderdelen)	19		
Inklapbare draden voor onderrek (6 onderdelen)	20		
Multifunctioneel/verstelbaar rek onderrek	22		
Flesdraad onderrek	23		
Verstelbaar rek bovenrek	23		
Glassteun bovenrek	24		
Inklapbare draden voor bovenrek	24		

1 Vaatwasser

Overzicht



1. Tafelblad (afhankelijk van model)
2. Bovenrotor
3. Ondermand
4. Onderrotor
5. Filters
6. Bedieningspaneel
7. Deur
8. Afwasmiddellaatje
9. Sleuf onderrotor
10. Bestekmandje
11. Klep zoutreservoir
12. Rail bovenmandje
13. Bovenmandje met rek
14. Droogstelsysteem ventilator (afhankelijk van model)

Technische specificaties



Dit product voldoet aan de volgende EU-richtlijnen:

Ontwikkeling, productie en verkoopfasen van dit product voldoen aan de veiligheidsregels opgenomen in alle betreffende wetgevingen van de Europese Gemeenschap.

2006/95/EC, 2004/108/EC, 93/68/EEC, IEC 60436, EN 50242

Vermogen	220-240 V, 50 Hz
Totaal stroomverbruik	1800-2100 W
Stroomverbruik verwarmers	1800 W
Totaal stroom (afhankelijk van model)	10 A (zie het typeplaatje)
Stroomverbruik afvoerpomp	30 W
Waterdruk	0,3 -10 bar (= 3 - 100 N/cm ² = 0,03-1,0 Mpa)

- i** Technische specificaties kunnen gewijzigd worden zonder voorafgaande kennisgeving om de kwaliteit van het product te verbeteren.
- i** Afbeeldingen in deze handleiding zijn schematisch en komen mogelijk niet volledig overeen met het product.
- i** De waarden op de productlabels of in de bijbehorende documentatie zijn verkregen in laboratoriumomstandigheden in overeenstemming met de relevante standaarden. Afhankelijk van de operationele en omgevingsomstandigheden van het product, kunnen deze waarden afwijken.

Opmerking voor testinstellingen:

Gegevens vereist voor prestatietesten worden voorzien op verzoek. U kunt een verzoek e-mailen naar het volgende adres:

dishwasher@standardloading.com

Vergeet niet de code, voorraad- en serienummers van het product dan moet worden getest in uw e-mail te vermelden, evenals uw contactgegevens. Code, voorraad- en serienummers van het product bevinden zich op het typelabel bevestigd aan de deurzijde.

2 Belangrijke veiligheidsinstructies

Dit gedeelte bevat veiligheidsinstructies waarmee u risico's op persoonlijk letsel of eigendomschade kunt beperken. Indien u deze instructies niet opvolgt, komt de garantie te vervallen.

Algemene veiligheid

- Plaats het product nooit op een vloer met vloerbedekking. Anders raken de elektrische onderdelen oververhit door een gebrek aan luchtstroom onder het product. Dit veroorzaakt problemen met uw product.
- Bedien het product niet indien het snoer / de stekker is beschadigd! Bel een erkende serviceagent.
- Sluit het product aan op een geaarde stekker beveiligd door een zekering die voldoet aan de waarden uit de tabel "Technische specificaties". De aarding moet gebeuren door een professionele elektricien. De fabrikant is niet aansprakelijk voor schade die voortvloeit uit gebruik van het product zonder aarding in overeenstemming met de lokale bepalingen.
- De watervoorzieningen en afvoerslangen moeten stevig worden bevestigd en onbeschadigd blijven.
- Haal de stekker uit het stopcontact wanneer het product niet in gebruik is.
- Was het product nooit door er water overheen te gieten! Dan is er risico op elektrische schokken!
- Raak de stekker nooit aan met natte handen! Trek de stekker nooit uit het stopcontact door aan het snoer te trekken, maar altijd door de stekker vast te pakken.
- De stekker moet uit het stopcontact zijn tijdens installatie, onderhoud, reiniging en reparatieprocedures.
- Laat de installatie- en reparatieprocedures altijd uitvoeren door de erkende serviceagent. De fabrikant is niet aansprakelijk voor schade die voortvloeit uit procedures die door onbevoegde personen zijn uitgevoerd.
- Gebruik nooit chemische reinigingsmiddelen in het product. Dit leidt tot explosiegevaar.
- Wanneer u de onderste en de bovenste rekken er

volledig uittrekt, draagt de deur van het product al het gewicht van de rekken. Plaats nooit andere lasten op de deur, anders kan het product omkiepen.

- Laat de deur van het product nooit open, behalve tijdens het vullen en legen.
- Open de deur van het product niet terwijl het in werking is, tenzij dit nodig is. Let op de hete dampen die vrijkomen wanneer u de deur moet openen.

Voorgenomen gebruik

Dit apparaat is bedoeld voor gebruik in huishoudens en dergelijke toepassingen zoals:

- Keukenruimten in winkels, kantoren en andere werkomgevingen;
- Boerderijen;
- Door gasten in hotels, motels en andere typen verblijfsomgevingen;
- Type omgevingen voor overnachtingen met ontbijt;
- Alleen reinigingsmiddelen, spoelmiddelen en additieven die veilig zijn voor de vaatwasser mogen worden gebruikt.
- De fabrikant doet afstand van aansprakelijkheid door onjuist gebruik of vervoer.
- De levensduur van uw product is 10 jaar. Gedurende deze periode,

zijn oorspronkelijke reserveonderdelen beschikbaar zodat het apparaat goed kan worden bediend.

- Dit product mag niet worden gebruikt door personen met fysieke, zintuiglijke of mentale handicaps of door onbedreven of onervaren personen (waaronder kinderen) tenzij ze onder toezicht staan van een persoon die instaat voor hun veiligheid of die hun instructies geeft over het gebruik van het product.

Veiligheid van kinderen

- Elektrische producten zijn gevaarlijk voor kinderen. Houd kinderen uit de buurt van het product terwijl het in gebruik is. Laat ze nooit knoeien met het product.
- Vergeet niet de deur van het product te sluiten wanneer u de kamer verlaat.
- Bewaar alle reinigingsmiddelen en additieven op een veilige plek, buiten bereik van kinderen.

3 Installatie

Raadpleeg de dichtstbijzijnde erkende serviceagent voor de installatie van uw product. Om het product klaar voor gebruik te maken, moet u ervoor zorgen dat de elektriciteitsaansluiting, watervoorziening en waterafvoer juist zijn voordat u de erkende serviceagent belt. Als dit niet het geval is, moet u een erkende technicus en loodgieter bellen om de nodige werkzaamheden uit te voeren.

- ❗ Voorbereiding van de locatie en de elektriciteits-, water- en afvalwaterinstallaties op de plek van installatie valt onder de verantwoordelijkheid van de klant.
- ⚠ Installatie en elektrische aansluitingen moeten worden uitgevoerd door de erkende serviceagent. De fabrikant is niet aansprakelijk voor schade die voortvloeit uit procedures die door onbevoegde personen zijn uitgevoerd.
- ⚠ Controleer voor de installatie visueel of het product defecten heeft. Indien dit het geval is, installeer het product dan niet. Beschadigde producten kunnen veiligheidsrisico's veroorzaken.
- ⚠ Zorg ervoor dat de slangen van de waterinlaat en -afvoer niet gevouwen, gekneld of geplet worden terwijl het product op zijn plek wordt geduwd na de installatie of reiniging.
Let erop dat de vloer, wanden,

leidingen enz. niet beschadigd worden wanneer u het product plaatst. Houd het product niet aan de deur of het paneel vast om het te verplaatsen.

Geschikte locatie installatie

- Plaats het product op een stevige en vlakke ondergrond met voldoende lastencapaciteit! Het product moet worden geïnstalleerd op een vlak oppervlak zodat de deur gemakkelijk en veilig kan worden geopend.
- Installeer het product niet op plekken waar de temperatuur onder 0°C kan vallen.
- Plaats het product op minstens 1 cm afstand van de randen van andere meubels.
- Plaats het product op een stevige vloer. Plaats het niet op een tapijt of soortgelijke oppervlakken.
- ⚠ Plaats het product niet op het stroomsnoer.
- Zorg ervoor dat u een locatie uitkiest waar u de vaat snel en gemakkelijk kunt plaatsen en verwijderen.
- Installeer het product vlakbij de kraan en de afvoer. Denk er bij het kiezen van de installatielocatie aan dat deze niet kan worden gewijzigd nadat de aansluitingen zijn gemaakt.

De watervoorziening aansluiten

- ❗ We raden u aan om een filter te bevestigen aan de watertoevoer

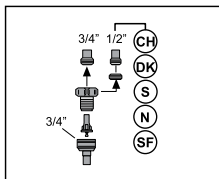
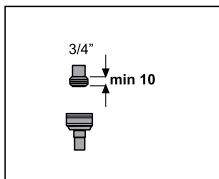
van het huis/appartement om de machine te beschermen tegen schade die kan voortvloeien uit onzuiverheden (zand, stof, roest, enz.) van de stedelijke watervoorziening of van uw eigen watersysteem en om klachten zoals vergeling of ophoping van slijk aan het einde van de wasbeurt te voorkomen.

Toegestane watertemperatuur: tot 25°C

De vaatwasser mag niet worden aangesloten op open warmwatertoestellen of waterverwarmers.

- Gebruik geen oude of gebruikte watertoevoerslang op het nieuwe product. Gebruik de nieuwe watertoevoerslang die bij het product wordt meegeleverd.
- Sluit de watertoevoerslang direct op de kraan aan. De druk uit de kraan moet minstens 0,3 en maximaal 10 bar zijn. Indien de waterdruk 10 bar overschrijdt, moet een drukafslaatklep worden geïnstalleerd.

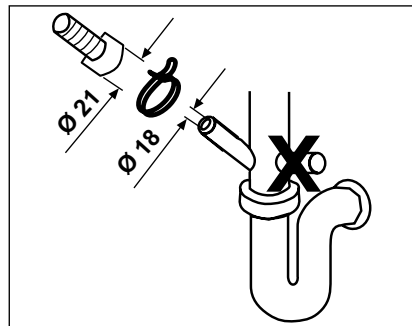
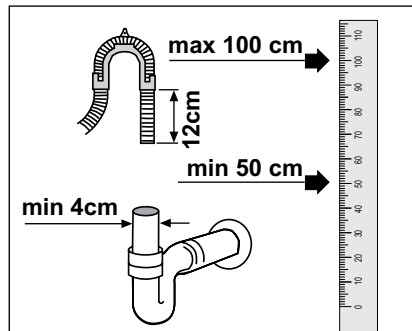
- i** Gebruik een schroefslangconnector om de watertoevoerslang aan te sluiten op een kraan met een buitendraad van 3/4 inch. Gebruik indien nodig een filter om bezinksel uit de leidingen te filteren.



- Open de kraan volledig na de aansluiting, om op lekken te controleren.
- ⚠ Sluit de watertoevoer kraan voor uw veiligheid volledig nadat het wasprogramma is voltooid.

Aansluiting op de afvoer

De waterafvoerslang kan direct op de afvoeropening of de afvoer van de gootsteen worden aangesloten. De lengte van deze aansluiting moet minstens 50 cm en maximaal 100 cm van de vloer zijn.



Een afvoerslang die langer dan 4 meter is leidt tot vuil wasresultaat. Bevestig de afvoerslang aan de rioolbuis zonder hem te buigen. Bevestig de afvoerslang vast aan de rioolbuis om verplaatsing van de afvoerslang tijdens de werking van het product te voorkomen.

- i** De rioolbuis moet op het riool zijn aangesloten en mag niet in verbinding staan met oppervlaktewater.

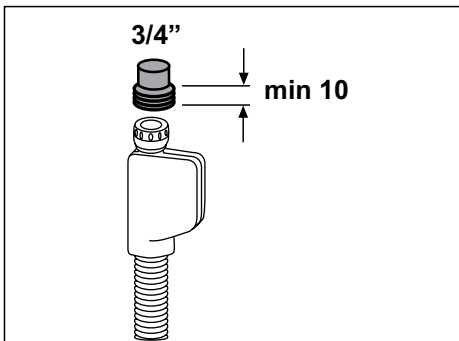
De poten afstellen

Indien de deur van het product niet goed kan worden gesloten of het product wiebelt wanneer u er lichtjes tegenaan duwt, moeten de poten van het product worden afgesteld. Stel de poten van het product af volgens de afbeeldingen in de installatiehandleiding die bij het product is meegeleverd.

Aquasafe+ (afhankelijk van het model)

Bescherm het Aquasafe+-systeem tegen waterlekkage die mogelijk voorkomt bij de slangtoevoer. De klepkast van het systeem mag niet in contact komen met water. Anders raakt de elektronica beschadigd. Indien het Aquasafe-systeem beschadigd raakt, haal de stekker dan uit het stopcontact en bel een erkende serviceagent.

- ⚠** Aangezien de slangenset elektronische aansluitingen en montages bevat, mag u de slang nooit korter of langer maken met verlengsnoeren.



Elektrische aansluiting

Sluit het product aan op een geaarde stekker beveiligd door een zekering die voldoet aan de waarden uit de tabel "Technische specificaties". De fabrikant is niet aansprakelijk voor schade die voortvloeit uit gebruik van het product zonder aarding in overeenstemming met de lokale bepalingen.

- De aansluiting moet in overeenstemming zijn met landelijke voorschriften.
- De stekker van de stroomkabel moet na de installatie binnen bereik liggen.
- ⚠** Haal de stekker van het product uit het stopcontact nadat het afwasprogramma is voltooid.
- De spanning en toegestane zekering of onderbreker zijn gespecificeerd in het gedeelte "Technische specificaties". Indien de huidige waarde van de zekering of onderbreker in het huis lager is dan 16 Amp, laat een bevoegde elektricien dan een zekering van 16 Amp installeren.
- De gespecificeerde spanning moet gelijk zijn aan uw netspanning.
- Maak geen aansluitingen via verlengsnoeren of stekkerdozen.
- ⚠** Beschadigde voedingskabels moeten worden vervangen door een erkende serviceagent.
- ⚠** Indien het product een storing ondervindt, mag het niet worden gebruikt totdat het is gerepareerd door de erkende serviceagent! Dan is er risico op elektrische schokken!

Eerste gebruik

Voordat u het product begint te gebruiken, moet u ervoor zorgen dat alle voorbereidingen zijn getroffen in overeenstemming met de instructies in de gedeeltes "Belangrijke veiligheidsinstructies" en "Installatie".

- Laat de machine eerst in het kortste programma werken met vaatwasmiddel terwijl hij leeg is, om het product voor te bereiden om de vaat te doen. Vul tijdens het eerste gebruik het zoutreservoir met 1 liter water voordat u het met zout vult.

i Er kan enig water in het product zijn achtergebleven door kwaliteitscontroles tijdens de productie. Dit is niet schadelijk voor het product.

Verpakkingsmateriaal verwijderen

Verpakkingsmateriaal is gevaarlijk voor kinderen. Bewaar verpakkingsmateriaal op een veilige plek buiten bereik van kinderen.

Verpakkingsinformatie

De verpakkingsmaterialen van het product zijn vervaardigd uit recycleerbare materialen in overeenstemming met onze nationale milieunormen. Gooi het verpakkingsmateriaal niet weg met het huishoudelijk of ander afval. Breng het naar een verzamelpunt voor verpakkingsmateriaal dat is aangesteld door de lokale autoriteiten.

Transport van het product

⚠ Als u het product moet verplaatsen, doe dit dan in met het product in rechtopstaande positie en houd het aan de achterkant vast. Door het

product op de voorzijde over te hellen, kunnen de elektronische onderdelen nat worden en beschadigd raken.

1. Haal de stekker van het product uit het stopcontact voordat u het vervoert.
2. Verwijder de aansluitingen van de waterafvoer en watertoevoer.
3. Laat het water dat in het product is achtergebleven volledig weglopen.



Voldoet aan de WEEE-richtlijn en de richtlijnen voor afvoeren van het restproduct:

Dit product voldoet aan de EU-richtlijn WEEE (2012/19/EU). Dit product is voorzien van een classificatiesymbool voor afvalsortering van elektrische en elektronische apparatuur (WEEE). Dit product werd vervaardigd uit onderdelen en materialen van hoge kwaliteit die hergebruikt kunnen worden en geschikt zijn voor recycling. Gooi het restproduct aan het einde van zijn levensduur niet weg bij normaal huishoudelijk of ander afval. Breng het naar het verzamelpunt voor recycling van elektrische en elektronische apparatuur. Raadpleeg uw plaatselijke autoriteiten om te weten waar u deze verzamel punten aantreft.

Voldoet aan RoHS-richtlijn:

Het door u aangekochte product voldoet aan de EU-richtlijn RoHS (2011/65/EU). Het bevat geen schadelijke en verboden materialen die in deze richtlijn zijn opgenomen.

4 Voorspoelen

Tips voor energiebesparing

De volgende informatie helpt u het product op een ecologische en energiebesparende manier te gebruiken.

- Veeg grove voedselresten op de vaat weg voordat u ze in het product plaatst.
- Gebruik het product andat het volledig is gevuld.
- Raadpleeg de "Programmatabel" wanneer u een programma selecteert.
- Plaats niet meer afwasmiddel dan staat aangegeven op de verpakking van het afwasmiddel.

Onthardingssysteem

i De vaatwasser vereist zacht water. Indien de hardheid van het water boven 6° dH is, moet het water worden onthard en ontkalkt. Anders hopen ionen die hardheid veroorzaken op de oppervlakken van de vaat op, wat een negatief effect kan hebben op de was-, glans- en droogprestaties van het product.

Het product is uitgerust met een onthardingssysteem dat het toestromende water onthardt. Dit systeem onthardt het water dat in het product komt tot een niveau waardoor de vaat kan worden gewassen met de vereiste kwaliteit.

Het onthardingssysteem aanpassen

De wasprestatie verbetert wanneer het onthardingssysteem goed wordt aangepast.

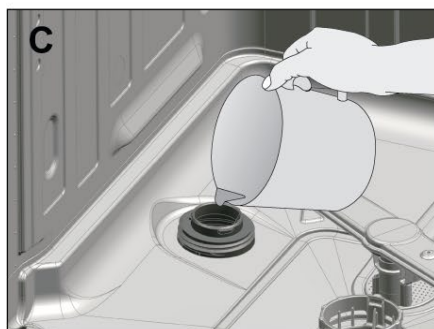
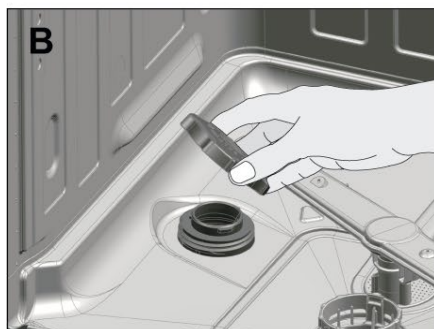
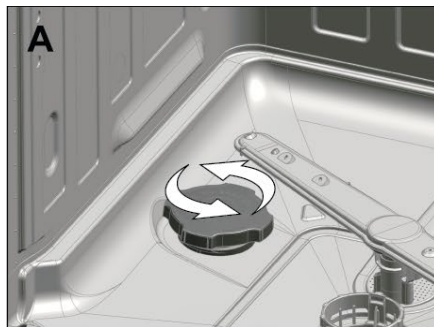
Gebruik de teststrip die bij het product is meegeleverd om de

hardheid van het water te bepalen, zodat u het systeem kunt aanpassen.

Zout toevoegen

Het onthardingsstelsel moet worden geregenereerd zodat het product voortdurend dezelfde prestaties blijft leveren. Hiervoor wordt vaatwasserzout gebruikt.

- i** Gebruik alleen speciaal onthardingszout dat specifiek is geproduceerd voor gebruik in vaatwassers in uw product.
 - i** We raden aan om korrel- of poederzout te gebruiken. Gebruik geen zout met onoplosbare stoffen zoals tafelsout of gewoon zout in de machine. De prestaties van het onthardingsstelsel kunnen mettertijd teruglopen.
 - i** Zoutreservoir loopt vol met water wanneer u het product start. Voeg het onthardingszout daarom toe voordat u de machine start.
1. Verwijder eerst het onderste bakje om het onthardingszout toe te voegen.
 2. Draai de deksel van het zoutreservoir tegen de klok in om het te openen (A, B).
- i** Vul het onthardingsstelsel voor het eerste gebruik met 1 liter water (C).
3. Vul het zoutreservoir met zout door de zouttrechter te gebruiken (D). Roer met een lepel door het zout om het zout sneller te laten oplossen in water.
- i** U kunt ongeveer 2 kg onthardingszout in het zoutreservoir plaatsen.
4. Plaats de deksel terug en maak deze vast wanneer het reservoir vol is.



5. Indien u het wasprogramma niet onmiddellijk start nadat u het water hebt toegevoegd, laat de machine dan leeg in het kortste programma lopen om het zout dat in de machine is verspreid weg te spoelen.

i Aangezien verschillende merken zout op de markt verschillende korrelgroottes hebben en de hardheid van het water kan variëren, kan het enkele uren duren totdat het zout in het water is opgelost. De Zoutindicator blijft daarom enige tijd aan nadat zout in de machine is toegevoegd.

Vaatwasmiddel

U kunt een poeder- of tabletafwasmiddel in de machine gebruiken.

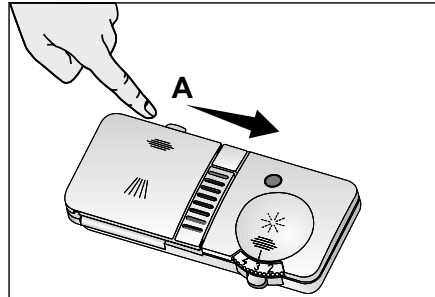
- i** Gebruik alleen afwasmiddelen in de machine die specifiek zijn geproduceerd voor gebruik met afwasmachines. Wij raden aan om geen vaatwasmiddelen met chloor en fosfaat te gebruiken. Deze stoffen zijn schadelijk voor het milieu.
- i** Neem contact op met de vaatwasmiddelfabrikant als uw vaatwerk na het wasprogramma nat is en/of wanneer u kalkvlekken op het glaswerk aantreft.

Afwasmiddel toevoegen

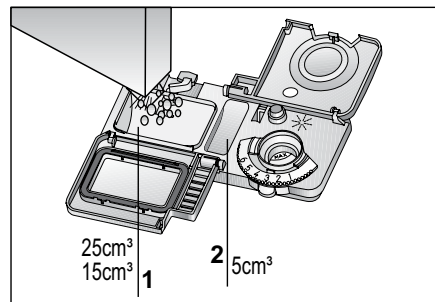
- i** Raadpleeg de "Programmatabel" om de juiste hoeveelheid afwasmiddel voor het geselecteerde programma te bepalen.
- ⚠** Plaats geen oplosmiddelen in het doseerbakje. Er is explosiegevaar!

Doe het vaatwasmiddel net voordat u de machine in werking zet in het doseerbakje zoals hieronder staat afgebeeld.

1. Druk de klink naar rechts om de deksel van het doseerbakje te openen (A).



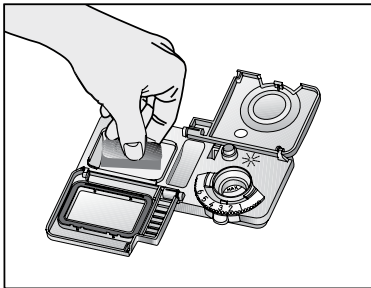
2. Plaats de aanbevolen hoeveelheid vaatwasmiddel in poeder- of tabelvorm in het doseerbakje.
- i** In het doseerbakje zijn niveaumarkeringen te vinden waarmee u de juiste hoeveelheid vaatwasmiddel kunt bepalen. Wanneer het doseerbakje helemaal vol zit, bevat het 40 cm³ vaatwasmiddel. Vul het doseerbakje tot de niveaumarkeringen van 15 cm³ of 25 cm³ afhankelijk van hoe vol de machine zit en/of hoe vuil de vaat is (1).



- i** Indien de vaat al te lang staat en het vuil is aangekoekt, vult u het compartiment van 5 cm³ ook (5).
- 3. Sluit de deksel van het doseerbakje door er lichtjes op te duwen. U hoort een "klik" wanneer de deksel sluit.
- i** In programma's met voorwassen en hoge temperaturen, waarin u een vaatwastablet kunt gebruiken, moet u ervoor zorgen dat het deksel van het doseervakje goed gesloten is.
- i** Gebruik vaatwaspoeder voor korte programma's zonder voorwassen, aangezien de oplosbaarheid van de vaatwastabletten afhankelijk is van de temperatuur en de tijd.
- ⚠** Overmatig gebruik van poederwasmiddel leidt ertoe dat het wasmiddel niet volledig oplost. Dit kan krassen op het glaswerk veroorzaken.

Vaatwastabletten

Vaatwastabletten ontharden het water en/of helpen bij het spoelen naast het wassen. Bepaalde soorten van deze vaatwasmiddelen bevatten ook speciale waschemicaliën zoals glas- en roestvrij staal beschermers.



- i** Vaatwastabletten geven alleen een tevreden resultaat onder bepaalde gebruikscondities. Het

gebruik van apart vaatwasmiddel, glansspoelmiddel en onthardingszout geeft het beste wasresultaat in de vaatwasser.

- i** Informatie over geschikte plekken (doseerbakje, mandje, enz.) in de vaatwasser om de tablet te plaatsen kunt u vinden bij de gebruikersinstructies op de verpakkingen van de vaatwastabletten.

Vaatwastabletten die wijdverbreid op de markt zijn:

2in1: Bevatten vaatwasmiddel, een glansspoelmiddel of onthardingszout

3in1: Bevatten vaatwasmiddel, een glansspoelmiddel en onthardingszout

4in1: Bevatten naast vaatwasmiddel, een glansspoelmiddel en

onthardingszout ook glasbeschermers

5in1: Bevatten naast vaatwasmiddel, een glansspoelmiddel en

onthardingszout ook glas- en roestvrij staal beschermers.

- i** Raadpleeg bij gebruik van dit soort vaatwasmiddel de instructies van de wasmiddelfabrikant op de verpakking.

Wanneer u van vaatwastabletten overschakelt op poederwasmiddel:

1. Zorg ervoor dat de reservoirs voor zout en glansspoelmiddel vol zijn.
2. Zet de waterhardheid op het hoogste niveau en voer een wasprogramma zonder vaatwerk uit.
3. Na het wassen zonder vaatwerk, lees de gebruikershandleiding en pas het niveau voor waterhardheid terug op het correcte niveau voor uw waterleiding.
4. Voer de juiste instellingen uit voor het glansspoelmiddel.

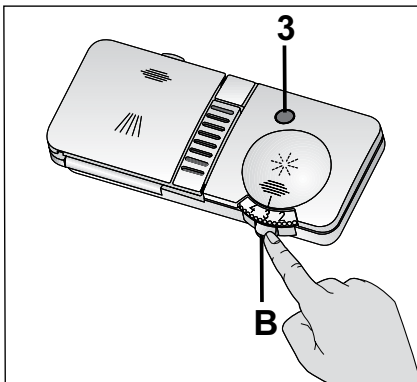
- i** Afhankelijk van het model moeten de zoutindicator en/of indicator voor glansspoelmiddel ingeschakeld worden als deze eerder werden uitgeschakeld.

Glansspoelmiddel

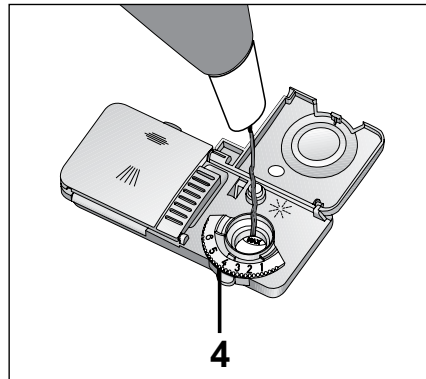
- i** Glansspoelmiddel dat in vaatwassers wordt gebruikt is een speciale combinatie gebruikt om de droogefficiëntie te verhogen en om te voorkomen dat water- of kalkvlekken op de vaat verschijnen. Daarom moet erop worden gelet dat glansspoelmiddel in het bijbehorende reservoir is geplaatst en dat glansspoelmiddel wordt gebruikt dat specifiek voor vaatwassers is geproduceerd.

Controleer de indicator voor glansspoelmiddel om te controleren of er nog voldoende glansspoelmiddel aanwezig is 3 (afhankelijk van het model). Een donker lampje op de indicator toont dat er voldoende glansspoelmiddel in het bakje zit. Voeg glansspoelmiddel toe als de kleur van de indicator licht is.

1. Open de klep van het reservoir van het glansspoelmiddel door op de klink te drukken (B).



2. Vul het reservoir tot het niveau "MAX".
3. Sluit de deksel van het reservoir door er lichtjes op te duwen.
- i** Veeg eventueel gemorst glansspoelmiddel buiten het reservoir weg. Glansspoelmiddel dat onbedoeld is gemorst zorgt voor schuim waardoor de wasprestaties uiteindelijk achteruit gaan.



4. Draai de schakelaar voor glansspoelmiddel handmatig naar een stand tussen 1 en 6 (4). Als er vlekken zijn op vaatwerk nadat het is gewassen, moet het niveau omhoog worden gebracht en als er een blauw spoor achterblijft wanneer u ze met de hand afveegt, moet het niveau omlaag worden gebracht. De standaardinstelling is op stand 4 ingesteld.

Voorwerpen die niet geschikt zijn om in de vaatwasser te wassen

- Was nooit vaat met sigarettenas, kaarsvet, poetsmiddel, verf, chemicaliën enz. in uw vaatwasser.
- Was geen voorwerpen van een ijzerlegering in de vaatwasser.

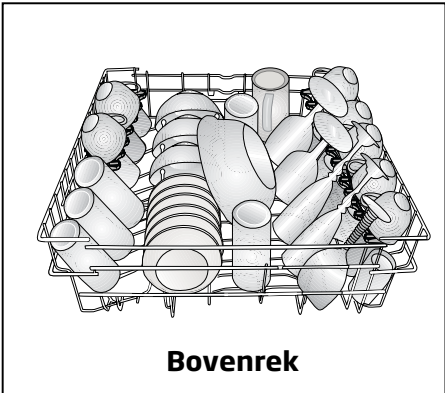
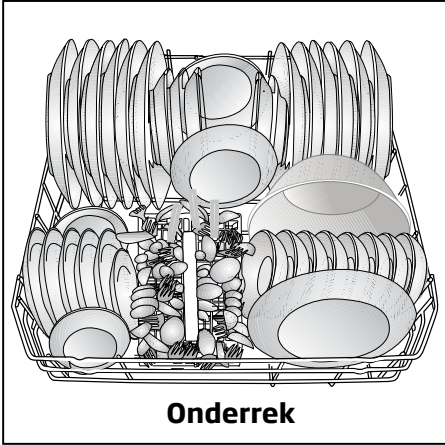
- Deze kunnen verroesten of vlekken op andere voorwerpen afgeven.
- Was geen zilverwerk en bestek met houten of ivoren steel, gelijmde onderdelen of onderdelen die niet bestand zijn tegen hitte, evenals koperen en vertinde containers in de vaatwasser.
- ❗ Decoratieve afdrukken van porselein en aluminium en zilveren voorwerpen kunnen verkleuren of aanslaan door ze in de vaatwasser te wassen, net als bij afwassen met de hand. Sommige gevoelige glastypes en soorten kristal kunnen mettertijd dof worden. Wij raden u sterk aan om te controleren of het vaatwerk dat u koopt geschikt is om specifiek in de vaatwasser af te wassen.
- Plaats hol vaatwerk zoals schalen, glazen en pannen ondersteboven in de vaatwasser. Zo kan er geen water ophopen in de holttes.
- ⚠ Plaats scherpe en puntige vaat zoals vorken, broodmessen enz. altijd ondersteboven zodat de scherpe kanten naar beneden zijn gericht of horizontaal liggen op de vaatrekken.
- Verwijder eerst het vaatwerk uit het onderste rek en dan het vaatwerk uit het bovenste rek.

Het vaatwerk in de vaatwasser plaatsen

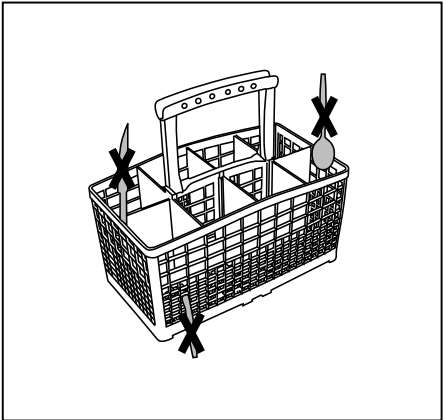
U kunt uw vaatwasser alleen optimaal gebruiken met betrekking tot energieverbruik en was- en droogprestaties indien u de vaat op de juiste manier plaatst.

- Veeg grove voedselresten (botten, zaden, enz.) op de vaat weg voordat u het in de vaatwasser plaatst.
- Plaats dunne, nauwe stukken indien mogelijk in de middelste gedeeltes van de rekken.
- Er zijn twee afzonderlijke rekken waarin u uw vaat in de vaatwasser kunt plaatsen. Plaats de sterk vervuilde en grotere voorwerpen in het onderste rek en de kleine, breekbare en lichte voorwerpen in het bovenste rek.

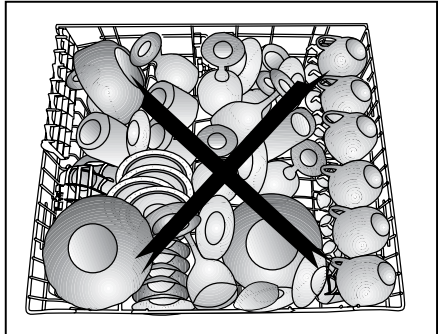
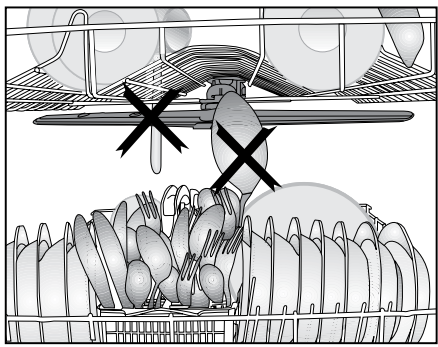
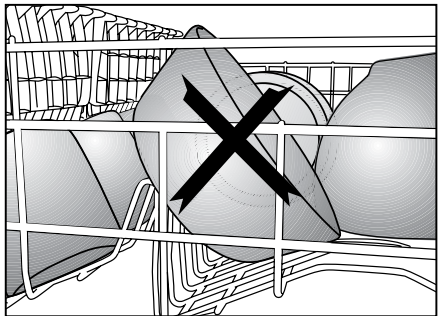
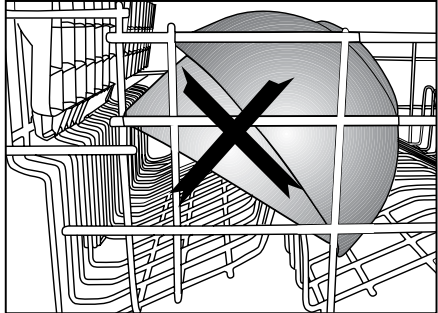
Voorbeelden van andere mogelijke plaatsingen van de rekken



Verkeerde plaatsing

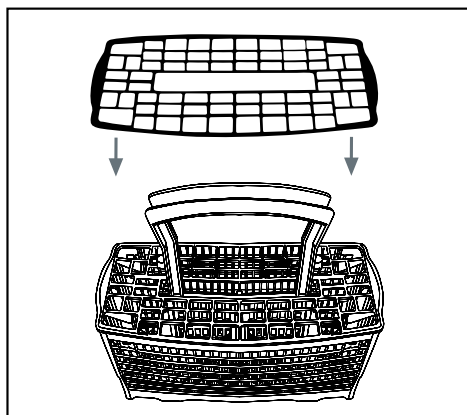


Verkeerde plaatsing



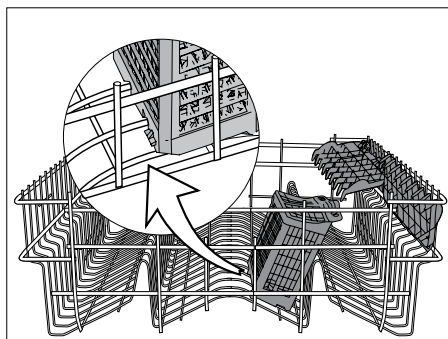
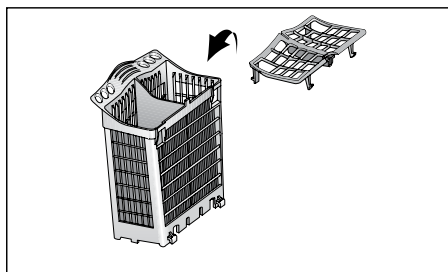
Bestekmandje (afhankelijk van het model)

Het bestekmandje is ontworpen om uw bestek als vork, lepel, enz. schoner af te wassen.



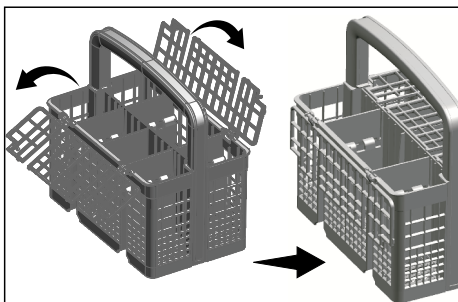
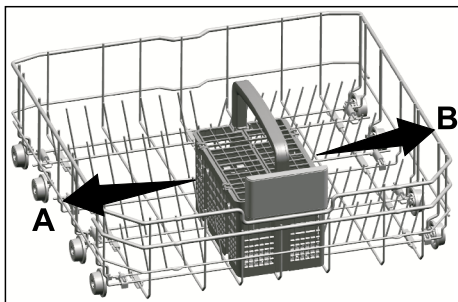
Onderdeel bestekmandje (afhankelijk van het model)

U kunt uw vorken, lepels enz. in het bovenrek plaatsen met het hulpstuk uit de afbeelding.



Verplaatsbaar bestekmandje (afhankelijk van het model)

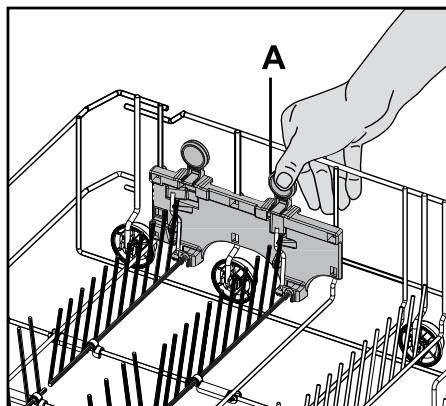
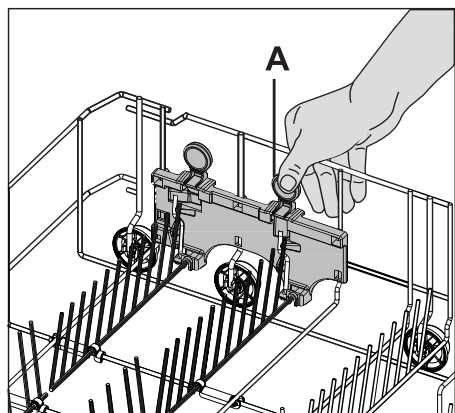
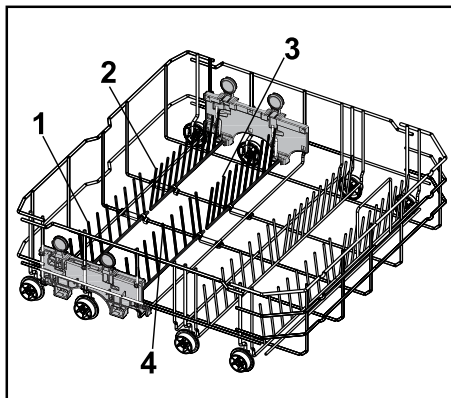
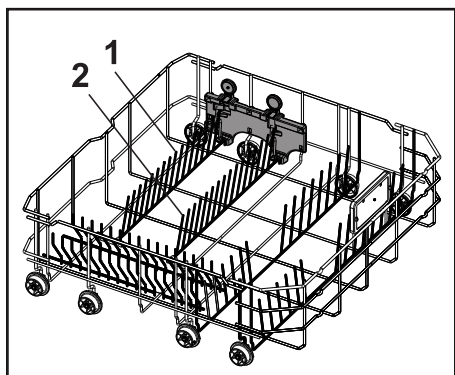
Aangezien het bestekmandje verplaatst kan worden (A, B), kunt u meer ruimte maken door uw vaatwerk in het onderrek te plaatsen en ruimte te maekn voor uw vaatwerk van verschillende groottes.



Inklapbare draden voor onderrek (2 onderdelen) (afhankelijk van het model)

De inklapbare draden uit twee onderdelen in het onderrek van de machine zijn ontworpen zodat grote voorwerpen zoals pannen, schalen, enz. gemakkelijker kunnen worden geplaatst (1,2).

U kunt meer ruimte maken door iedere draad individueel op te vouwen of allemaal tegelijk. Breng de inklapbare draden omlaag door op de klink te drukken (A).

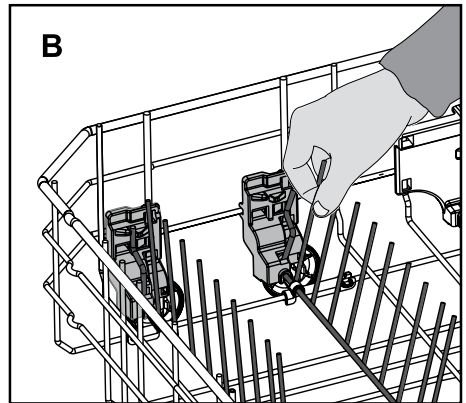
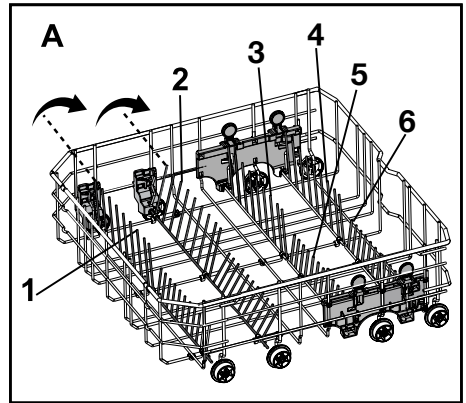


Inklapbare draden voor onderrek (6 onderdelen) (afhankelijk van het model)

De inklapbare draadrekken in delen (A) die zich op het onderrek van de machine bevinden, zijn ontworpen voor een gemakkelijkere plaatsing van grote voorwerpen, zoals pannen, schalen, enz. U kunt grotere ruimten creëren door ieder draadrek individueel of allemaal tegelijk in te klappen.

Om de inklapbare rekken in horizontale stand te brengen pakt u het rek van de middenpositie en duwt u deze in de richting van de pijlen (B). Om ze terug in verticale stand te zetten duwt u ze gewoon naar boven. Inklapbare draden klikken weer in de klink.

- i** Het in horizontale stand brengen van de rekken door ze bij de uiteinden vast te houden kan ervoor zorgen dat ze buigen. Het is daarom beter om de rekken in de middenpositie naar de horizontale of verticale stand te brengen door ze bij hun draden vast te houden en ze in de richting van de pijl te duwen.

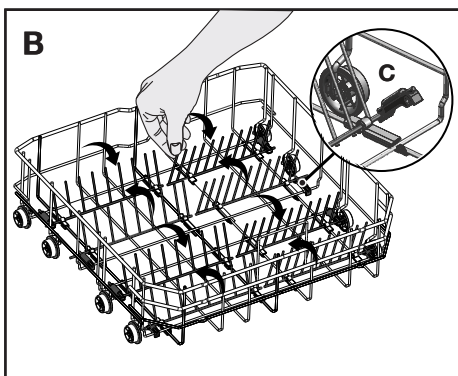
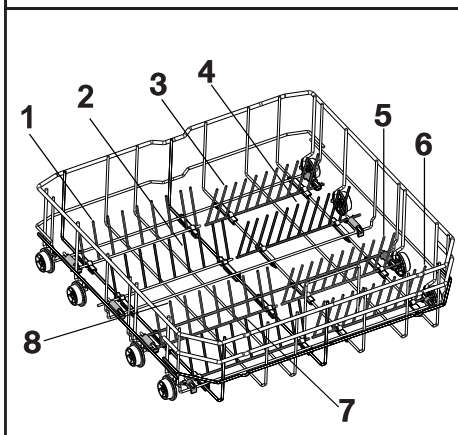
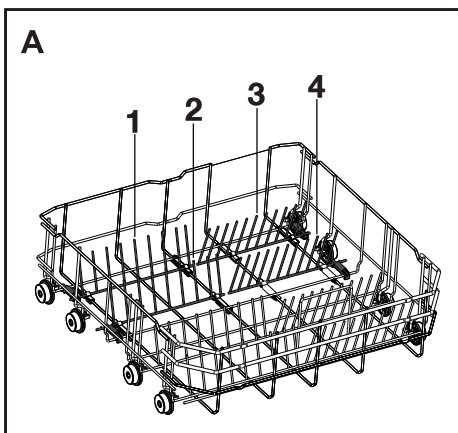


Inklapbare draden voor onderrek (4 & 8 onderdelen) (afhankelijk van het model)

De inklapbare draadrekken in delen (A) die zich op het onderrek van de machine bevinden, zijn ontworpen voor een gemakkelijkere plaatsing van grote voorwerpen, zoals pannen, schalen, enz. U kunt grotere ruimten creëren door ieder draadrek individueel of allemaal tegelijk in te klappen.

Om de inklapbare rekken in horizontale stand te brengen pakt u het rek van de middenpositie en duwt u deze in de richting van de pijlen (B). Om ze terug in verticale stand te zetten duwt u ze gewoon naar boven. Inklapbare draden klikken weer in de klink.

i Het in horizontale stand brengen van de rekken door ze bij de uiteinden vast te houden kan ervoor zorgen dat ze buigen. Het is daarom beter om de rekken in de middenpositie naar de horizontale of verticale stand te brengen door ze bij hun draden vast te houden en ze in de richting van de pijl te duwen.



Multifunctioneel/ verstelbaar rek onderrek (afhankelijk van het model)

Met deze accessoire in het onderrek van de machine kunt u voorwerpen zoals extra glazen, lange lepels en broodmessen gemakkelijk afwassen. De rekken sluiten:

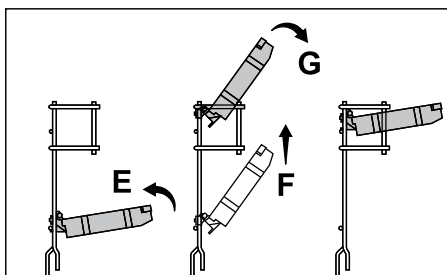
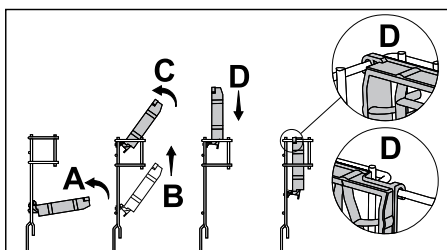
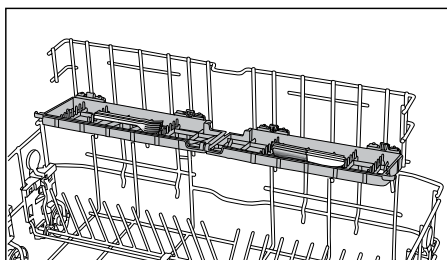
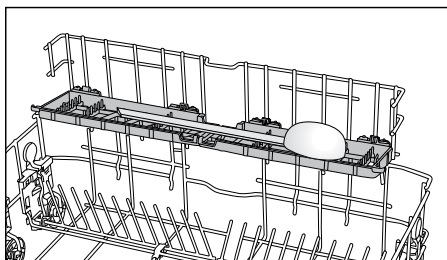
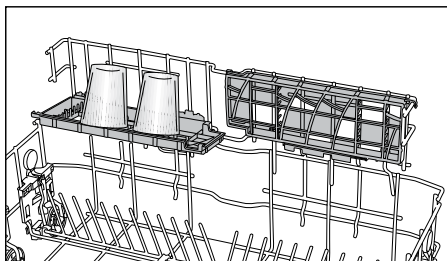
1. Klap het rek op (A).
2. Schuif het rek omhoog (B).
3. Breng het rek in verticale positie (C).
4. Schuif het rek omlaag en vergrendel het met de klepjes (D).

i Voer dezelfde stappen in omgekeerde volgorde uit om de rekken te openen.

De hoogte van de rekken aanpassen:

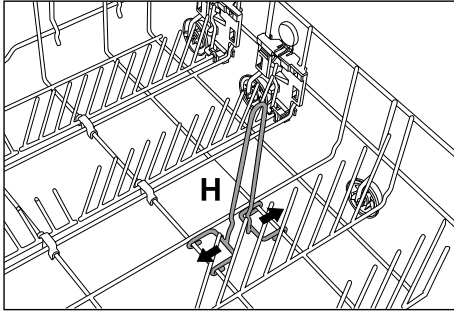
1. Klap het rek op (E).
2. Schuif het rek omhoog (F).
3. Open het rek op het gewenste niveau (G).

⚠ Controleer of de rotor het vaatwerk dat u op de rekken hebt geplaatst niet raakt.



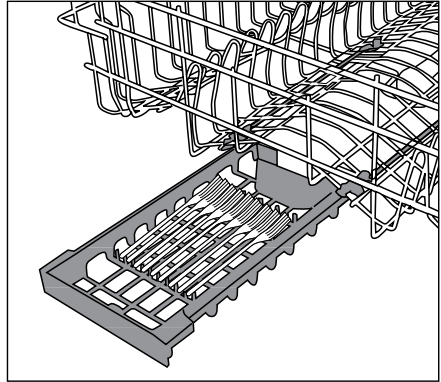
Flesdraad onderrek (afhankelijk van het model)

De flesdraad is ontworpen om lange voorwerpen met een brede opening gemakkelijker af te kunnen wassen. U kunt de flesdraad uit het rek halen wanneer hij niet wordt gebruikt, door deze aan beide zijden naar buiten te trekken (H).



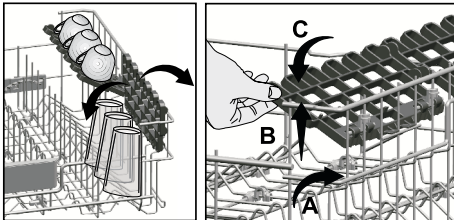
Lade in bovenrek (afhankelijk van het model)

U kunt gemakkelijk extra dessertlepels, kleine vorken en messen in de lade plaatsen, geïnstalleerd in het bovenrek van uw machine.



Verstelbaar rek bovenrek (afhankelijk van het model)

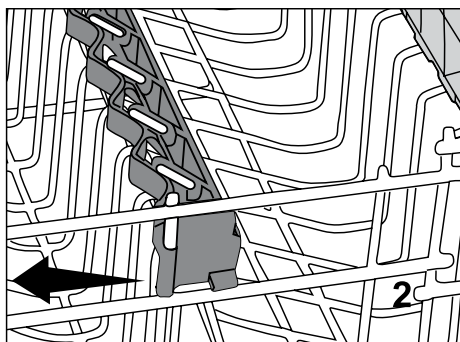
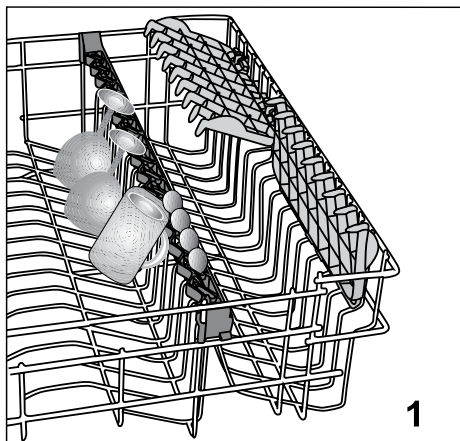
Gebruik de onder- en bovenonderdelen van de verstelbare rekken in het bovenrek van de machine door ze omlaag of omhoog te schuiven, afhankelijk van de hoogte van de glazen, kopjes, enz. (A,B,C).



Glassteun bovenrek (afhankelijk van het model)

Wanneer u hoge glazen of wijnglazen plaatst, laat ze dan alleen tegen de rand van het rek leunen (1). Laat hoge glazen niet tegen elkaar leunen. Ze kunnen verplaatsen en tijdens het wassen beschadigd raken.

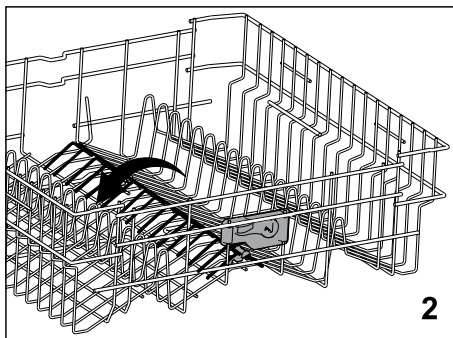
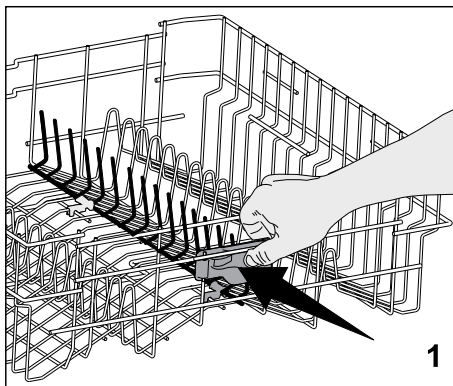
Indien u grotere voorwerpen in het bovenrek wilt plaatsen, verwijder dan het klepje van de glassteun van de draad aan het bovenrek waaraan het is bevestigd. Zo kunt u meer ruimte creëren.



Inklapbare draden voor bovenrek

(afhankelijk van het model)

Druk op de klink (1) om de inklapbare draden op het bovenrek van de machine in horizontale positie te brengen. Plaats uw grotere potten en pannen in de ruimte (2). Breng de draden weer in verticale positie door ze op te tillen.



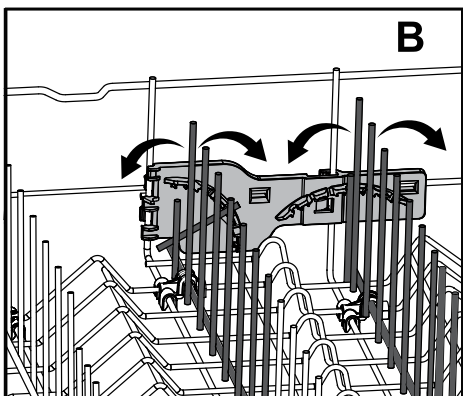
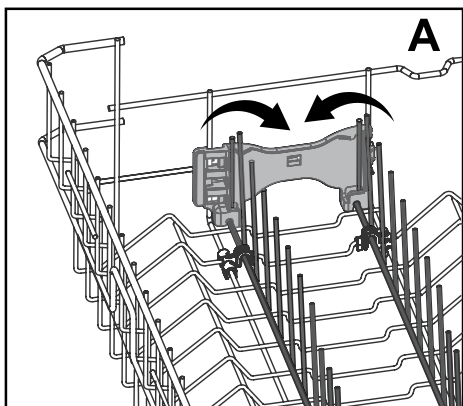
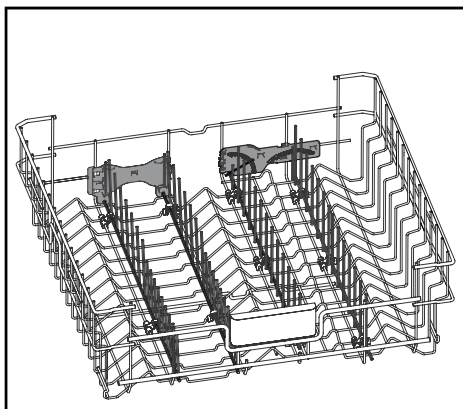
Inklapbare draden voor bovenrek

(afhankelijk van het model)

Er zijn inklapbare draden op het bovenrek van de machine die u neer kunt klappen wanneer u meer ruimte nodig hebt voor grote potten en pannen.

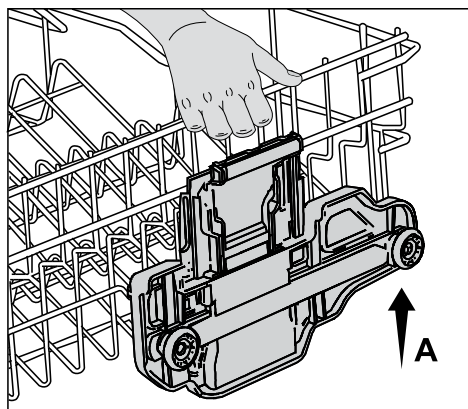
Op uw bovenrek bevinden zich twee soorten inklapbare draden, een volledig inklapbaar systeem (A) en een geleidelijk inklapbaar systeem (B). Duw het draadrek in de richting van de pijl door het in het midden vast te houden om de inklapbare draden in horizontale stand te zetten. U kunt uw grotere potten en pannen in de gevormde ruimte plaatsen. Breng de draden weer in verticale positie door ze op te tillen. Inklapbare draden klikken weer in de klink.

- i** Het neerleggen van de draden door ze vast te houden aan de uiteinden kan zorgen voor het buigen van de draden. Daarom is het beter om het draadrek in het midden vast te houden en deze in de richting van de pijl te duwen om ze naar beneden te krijgen of om ze in verticale stand te zetten.



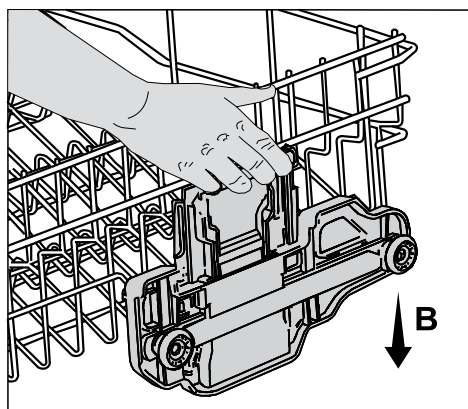
De hoogte van het geladen bovenrek aanpassen (afhankelijk van het model)

Het afstelmechanisme van het bovenrek van de machine is zo ontworpen dat u bredere ruimtes kunt creëren in het boven- of ondergedeelte van de machine, afhankelijk van uw behoeften, door de hoogte van het geladen rek omhoog of omlaag te verplaatsen zonder het uit de machine te verwijderen.



Het rek omhoog brengen:

1. Pak een van de draden van het bovenrek (rechts of links) vast en breng hem omhoog (A).
2. Herhaal dezelfde stappen om de andere kant van het rek omhoog te brengen.
3. Zorg ervoor dat beide kanten van het afstellingsmechanisme van het rek op hetzelfde niveau zijn (omhoog of omlaag).

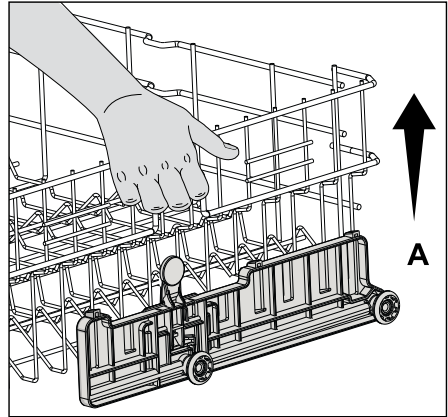


Het rek omlaag brengen:

1. Druk op de klink op het afstellingsmechanisme (rechts of links) om het rek omlaag te brengen (B).
2. Herhaal dezelfde stappen om de andere kant van het rek omlaag te brengen.
3. Zorg ervoor dat beide kanten van het afstellingsmechanisme van het rek op hetzelfde niveau zijn (omhoog of omlaag).

De hoogte van het geladen bovenrek aanpassen (afhankelijk van het model)

Het afstelmechanisme van het bovenrek van de machine is zo ontworpen dat u bredere ruimtes kunt creëren in het boven- of ondergedeelte van de machine, afhankelijk van uw behoeften, door de hoogte van het geladen rek omhoog of omlaag te verplaatsen zonder het uit de machine te verwijderen.

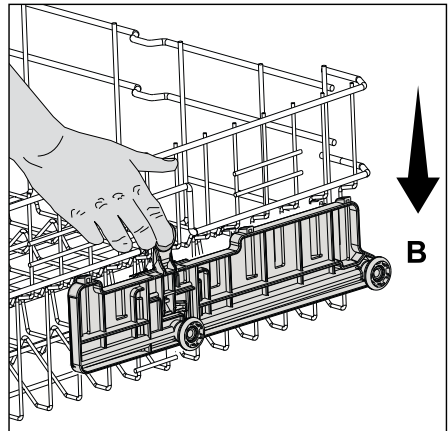


Het rek omhoog brengen:

1. Pak een van de draden van het bovenrek (rechts of links) vast en breng hem omhoog (A).
2. Herhaal dezelfde stappen om de andere kant van het rek omhoog te brengen.
3. Zorg ervoor dat beide kanten van het afstellingsmechanisme van het rek op hetzelfde niveau zijn (omhoog of omlaag).

Het rek omlaag brengen:

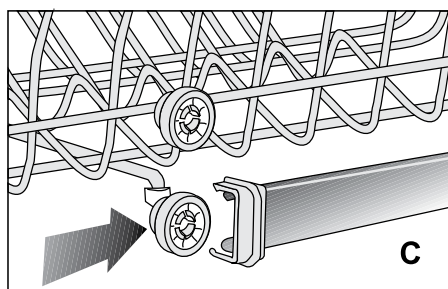
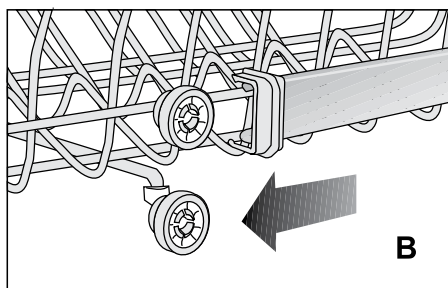
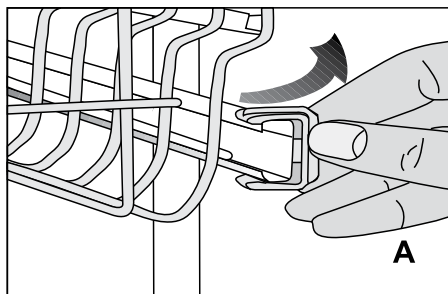
1. Druk op de klink op het afstellingsmechanisme (rechts of links) om het rek omlaag te brengen (B).
2. Herhaal dezelfde stappen om de andere kant van het rek omlaag te brengen.
3. Zorg ervoor dat beide kanten van het afstellingsmechanisme van het rek op hetzelfde niveau zijn (omhoog of omlaag).



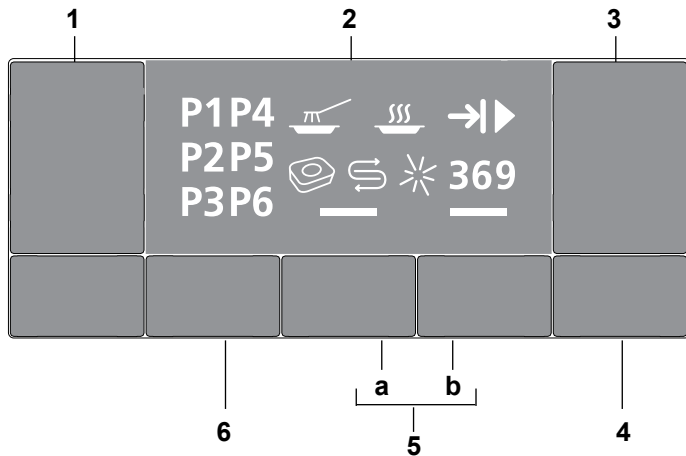
De hoogte van het lege bovenrek aanpassen (afhankelijk van het model)

U kunt de hoogte van het bovenrek aanpassen aan de grootte van het vaatwerk. Gebruik rekröllers om de hoogte van het rek te wijzigen.

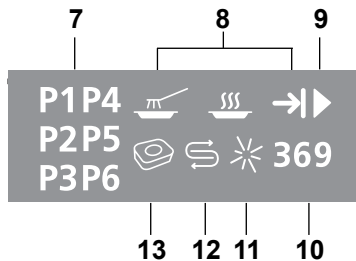
1. Draai de nokken aan de uiteinden van de rails van het bovenrek door ze opzij te draaien (A).
2. Verwijder het rek (B).
3. Wijzig de positie van de rollers, plaats het rek op de rails en sluit de nokken (C).



5 Bediening van het product



- | | |
|-------------------------------|--------------------------|
| 1. Aan/Uit-toets | 5. Functietoetsen |
| 2. Display | a) Halve lading-functie |
| 3. Start/Pauze/Annuleer-toets | b) SteamGloss functie |
| 4. Uitstel-toets | 6. Programmakeuzetoetsen |



- | | |
|-------------------------------|------------------------------|
| 7. Programma-indicator | 11. Spoelmiddelindicator (*) |
| 8. Indicator programmaverloop | 12. Zoutindicator (☉) |
| 9. Start- (▶)/Pauze-indicator | 13. Wastabletindicator |
| 10. Uitstel-indicator | |

Toetsen

Aan/Uit-toets

Deze toets wordt gebruikt om de vaatwasser in of uit te schakelen. De machine schakelt in met geactiveerde besparingsmodus. Het nummer van het besparingsprogramma verschijnt in de programma-indicator. In de Uit-stand schakelen de indicators op het display uit.

Start/Pauze/Annuleer-toets

Met deze toets start, pauzeert of annuleert u het gekozen programma.

Programmamekeuze-toetsen

Met deze toets selecteert u het wasprogramma dat u hebt bepaald uit de tabel "Programmagegevens en gemiddelde verbruikswaarden".

Uitstel-toets

Wordt gebruikt om de duur van het uitstel in te stellen.

De machine voorbereiden

1. Open de deur van de vaatwasser.
2. Plaats de vuile vaat in de vaatwasser volgens de instructies uit de gebruikershandleiding.
3. Zorg dat de draaiende sproeiers aan de boven- en onderkant van de vaatwasser vrij kunnen draaien.
4. Doe voldoende wasmiddel in het wasmiddelbakje.
5. Controleer of de indicators voor zout en spoelmiddel oplichten en vul indien nodig zout en/of spoelmiddel bij.
6. Sluit de deur van de vaatwasser.

Programmamekeuze

1. Druk op de Aan/Uit-knop om de machine in te schakelen.
2. Raadpleeg de tabel "Programmagegevens en gemiddelde verbruikswaarden" om te bepalen welk wasprogramma geschikt is voor uw vaat.
3. Druk op de programmamekeuzetoets tot het nummer van het gekozen programma verschijnt in de programma-indicator.

Programmatabel

Programmanummer	1 Referentie*	2	3	4	5
Programmanaam	eco	Intensief	Clean & Shine	Quick & Clean	Mini 30'
Reinigings temperatuur	50 °C	70 °C	65 °C	70 °C	35 °C
Mate van vervuiling	Meest economische wasprogramma voor gemiddeld bevuild vaatwerk dat men laat staan.	Geschikt voor het verwijderen van resten op bevuild vaatwerk dat men enkele dagen laat staan in de machine en dus voor het voorkomen van de opbouw van slechte geuren.	Geschikt voor licht bevuild vaatwerk dat geschraapt of vooraf gereinigd is.	Dagelijks wasprogramma waarbij gemiddeld bevuild vaatwerk dat men laat staan, zo snel mogelijk gereinigd wordt.	Geschikt voor zwaar bevuild vaatwerk, potten en pannen.
Reinigingsmiddelen A=25 cm ³ /15 cm ³ B=5 cm ³	Medium	-	Weinig	Medium	Hoog
Programmasoort (zonder opties)	A+B Voorwas ▼ Wassen ▼ Koud afspoelen ▼ Spoelen ▼ Drogen ▼ Einde	- Voorwas ▼ Einde	A Wassen ▼ Koud afspoelen ▼ Spoelen ▼ Einde	A+B Wassen ▼ Koud afspoelen ▼ Spoelen ▼ Drogen ▼ Einde	A+B Voorwas ▼ Wassen ▼ Koud afspoelen ▼ Spoelen ▼ Drogen ▼ Einde
Duur (min)	185	148	90	58	30
Water (l)	12	14,8	10,2	10,2	10,2
Energie (kWh)	0,9	1,48	1,34	1,3	0,8

De in de tabel aangegeven consumptiewaarden zijn onder normale omstandigheden vastgesteld. Verschillen kunnen daarom in de praktijk optreden.

* Referentieprogramma voor testinstelling. De testen in overeenstemming met EN 50242 dienen te worden uitgevoerd met een volzoutvoorraadreservoir alsmede met een volnaglanmiddelreservoir, en met gebruik van het testprogramma.

Hulpfuncties

De wasprogramma's van de vaatwasser zijn ontworpen om het beste reinigingseffect te bewerkstelligen gebaseerd op het type vuil, de mate van vervuiling en de eigenschappen van de vaat. De machine biedt hulpfuncties waarmee u tijd, water en energie kunt besparen. Met deze hulpfuncties kunt u de wascondities afstellen op uw specifieke omstandigheden.

- i** De hulpfuncties kunnen veranderingen veroorzaken in de programmaduur.
- i** De hulpfuncties zijn niet geschikt voor alle wasprogramma's. De indicator van de hulpfunctie die niet compatibel is met het programma wordt niet geactiveerd.

Hulpfuncties toevoegen aan een programma:

1. Selecteer het gewenste wasprogramma door te drukken op de programmakeuzetoets.
2. Als u een hulpfunctie kiest bij het geselecteerde wasprogramma dan wordt het corresponderende symbool getoond op het scherm. Als u nogmaals drukt op de functietoets dan verdwijnt het symbool en wordt de selectie geannuleerd.

Halve lading-functie

Deze wordt gebruikt als de machine niet volledig is gevuld.

Deze wordt gebruikt als de machine niet volledig is gevuld.

1. Zet uw vaat naar wens in de machine.

2. Zet de machine aan met de Aan/Uit-toets.
 3. Kies het gewenste programma en druk op de Halve lading-toets. De Halve lading-indicator gaat branden op het display in de Functiekeuze-indicator.
 4. Start het programma door de Start/Pauze/Annuleer-toets in te drukken.
- i** Met de Halve lading-functie kunt u bij gebruik van de onder- en bovenmand van de machine zowel water als stroom besparen.

SteamGloss functie

Deze functie levert superieure droogprestaties.

Functie voor automatische wasmiddeldetectie

Het product bevat een functie die automatisch het wasmiddeltype vaststelt en het wasprogramma en droogsysteem hierop aanpast voor de beste prestaties. Als u speciale wastabletten gebruikt, kan de programmaduur met 20 minuten worden verlengd voor optimale was- en droogprestaties.

De functie deactiveren:

1. Na het aanzetten van de machine drukt u tegelijkertijd op de toetsen Tijd Uitstellen en Programma en houdt 3 seconden vast.
2. Druk op de programmatoets totdat het tabletsymbool wordt weergegeven. Als u de functiemenu voor automatische wasmiddeldetectie ingaat, gaat het tabletsymbool knipperen en wordt de actieve instelling weergegeven.

Automatische wasmiddeldetectie
AAN - [P1]

Automatische wasmiddeldetectie UIT
- [P2]

3. De functie voor automatische
wasmiddeldetectie wordt AAN en
UIT geschakeld met de Uitstel-
knop.

4. Schakel de machine uit met de
Aan/Uit-knop om de wijzigingen
op te slaan.

i Als de functie voor automatische
wasmiddeldetectie actief
of passief is, wordt de
wastablettenindicator niet
weergegeven.

Binnenverlichting (afhankelijk van het model)

Sommige modellen hebben een lamp
om de binnenkant van de vaatwasser
te verlichten als u de deur opent.

De instellingen voor de binnenverlichting wijzigen

1. Na het aanzetten van de machine
drukt u tegelijkertijd op de toetsen
Tijd Uitstellen en Programma en
houdt 3 seconden vast.

2. Druk op de programmatoets totdat
het spoelmiddelsymbool wordt
weergegeven. De van toepassing
zijnde opties worden als volgt
op de programma-indicator
weergegeven:

Binnenverlichting AAN - [P1]

Binnenverlichting UIT - [P3]

3. U kunt de binnenverlichting AAN
of UIT schakelen met de Uitstel-
toets.

4. Schakel de machine uit met de
Aan/Uit-knop om de wijzigingen
op te slaan.

Vloerverlichting

Waarschuwing om aan te geven dat de machine zich in de wasfase bevindt

(afhankelijk van het model)

Uw machine reflecteert licht naar de
vloer tijdens het wasproces. Dit licht
gaat uit als het wasproces is voltooid.

i Vloerverlichting wordt
automatisch geactiveerd als het
wasprogramma start en blijft
verlicht tot het einde van het
programma.

i De vloerverlichting kan door
de gebruiker niet worden
geannuleerd.

Plannen van de wasduur Uitstel

Als in uw regio een gereduceerd
elektriciteitstarief wordt gehanteerd,
dan kunt u met de functie Uitstel
de afwas laten doen tijdens de
momenten dat dit tarief geldt.

U kunt de start van het geselecteerde
programma 3-6-9 uur uitstellen. U
kunt de uitsteltijd niet meer instellen
als het programma is gestart.

1. Selecteer het wasprogramma en
eventuele hulpfuncties en druk op
de Uitstel-toets.

2. Keuzestand Uitstel wordt
geactiveerd. Op het display
knippert het Uitstel-symbool voor
3 uur.

4. Als u nogmaals op de toets drukt,
verdwijnt het Uitstel-symbool
voor 3 uur en begint het Uitstel-
symbool voor 6 uur te knipperen.
Bij een derde keer drukken
verdwijnt het Uitstel-symbool
voor 6 uur en begint het Uitstel-
symbool voor 9 uur te knipperen.

5. Druk op de toets Start/Pauze om het Uitstel te activeren.
- i** Als het Uitstel wordt geactiveerd, gaan de desbetreffende periode en het startsymbool continu branden. Voor een Uitstel van 0-3 uur wordt het Uitstel-symbool voor 3 uur weergegeven, voor een uitstel van 3-6 uur het Uitstel-symbool voor 6 uur weergegeven en voor 6-9 uur wordt het Uitstel-symbool voor 9 uur weergegeven.
- i** Als het deur wordt geopend terwijl het Uitstel is geactiveerd, wordt het aftellen onderbroken en gaat het symbool knipperen.
- i** Om de Uitstel-stand te verlaten zonder het Uitstel te activeren, drukt u op de uitsteltoets totdat de aanduiding 3-6-9 uur verdwijnt. De Uitstel-stand wordt geannuleerd en de programmakeuzestand wordt geactiveerd.

Instellingen wijzigen als de functie Uitstel is geactiveerd

Als de functie Uitstel is geactiveerd, kunt u geen wijzigingen aanbrengen aan het wasprogramma, de hulpfuncties of de duur van de uitsteltijd.

De functie Uitstel annuleren

1. Houd de Start/Pauze/Annuleer-toets 3 seconden ingedrukt. De uitsteltijd en het Start/Pauze-symbool gaan knipperen en de Uitstel-functie wordt geannuleerd.
- i** U kunt een nieuw programma selecteren en starten nadat de Uitstel-functie is geannuleerd.
- i** U kunt de uitsteltijd niet meer instellen als het programma is gestart.

Het programma starten

Nadat u een programma en hulpfuncties hebt geselecteerd, kunt u de machine starten door te drukken op de Start/Pauze/Annuleer-toets.

- i** Afhankelijk van de hardheid van het leidingwater onthardt de machine het water. Afhankelijk van het wateronthardingsproces kan de programmaduur wijzigen. De programmaduur kan ook veranderen gedurende een programma door toedoen van de omgevingtemperatuur van de vaatwasser, temperatuur van het leidingwater en de hoeveelheid vaat.
 - i** Zorg ervoor dat u de deur van de vaatwasser niet opent als de machine actief is. Als u de deur wilt openen, stopt u de machine door te drukken op de Start/Pauze/Annuleer-toets. Open dan pas de deur van de vaatwasser. Pas op, er kan een stoomwalm uit de machine komen als u de deur opent. Sluit de machinedeur en druk nogmaals op de Start/Pauze/Annuleer-toets. De vaatwasser hervat het programma.
 - i** De machine blijft enige tijd geruisloos in pauzestand om de de machine en vaat te ontdoen van water en om de waterontharder te reinigen. Na dit proces hervat de vaatwasser het drogen.
- ### **Een programma annuleren**
1. Houd de Start/Pauze/Annuleer-toets 3 seconden ingedrukt om het programma te annuleren.
 2. Laat de toets los als de indicator Start/Pauze begint te knipperen.

De machine zal gedurende een paar minuten de noodzakelijke bewerkingen uitvoeren om het programma te annuleren.

- ❗ Er kunnen resten wasmiddel of spoelmiddel achterblijven in de machine en/of op de vaat afhankelijk van de programmafase tijdens het annuleren.

Zoutindicator (S)

Controleer de zoutindicator in het display om te zien of de vaatwasser voldoende onthardingszout bevat. Vul het zoutreservoir met zout als de waarschuwingsindicator verschijnt in het display van de machine.

- ❗ Hoe u de hardheidsgraad van het water kunt aanpassen, wordt uitgelegd in het hoofdstuk over de Waterontharder.

Spoelmiddelindicator (✳)

Controleer de spoelmiddelindicator op het display om te zien of de vaatwasser voldoende spoelmiddel bevat. Vul het spoelmiddelreservoir met spoelmiddel als de waarschuwingsindicator verschijnt in het display van de machine.

Programma-einde

De Programma-einde-indicator gaat branden als het wasprogramma is voltooid.

1. Druk op de Aan/Uit-knop om de machine uit te schakelen.
 2. Sluit de kraan.
 3. Trek de stekker uit het stopcontact.
- ❗ Om energie te besparen wordt het product automatisch uitgeschakeld nadat het programma is voltooid of als het programma niet is gestart.

- ❗ Laat de schone vaat ongeveer 15 minuten in de machine staan om af te koelen. De schone vaat droogt sneller als u de machinedeur een stukje open laat staan gedurende deze fase. Dit proces verhoogt de droogeffectiviteit van de machine.

Waarschuwing waterafsluiting

Als de waterleiding wordt afgesloten of de kraan wordt dichtgedraaid kan de machine geen water tot zich nemen en zal het P2-symbool op de programma-indicator knipperen. Het wasprogramma wordt onderbroken zolang het probleem aanhoudt, waarbij de watertoevoer regelmatig door de machine wordt gecontroleerd; als de watertoevoer wordt hersteld, verdwijnt na een korte tijd het P2-symbool en wordt het wasprogramma hervat.

Waarschuwing voor overstroming

Als de machine teveel water tot zich neemt of er zich een lek voordoet in een willekeurig onderdeel, neemt de machine dit waar en zal het P1-symbool op de programma-indicator gaan knipperen. Zolang de overstroming zich voor blijft doen zal het beveiligingsalgoritme actief zijn en proberen het water af te voeren. Als de overstroming wordt gestopt en de veiligheid wordt gewaarborgd, zal het P1-symbool verdwijnen. Als P1 niet verdwijnt, bestaat er een permanente storing. In dit geval moet er contact worden opgenomen met een erkende servicedienst.

6 Onderhoud en reiniging

De levensduur van het product kan worden verlengd en veelvoorkomende problemen nemen af als het product regelmatig wordt gereinigd.

- ⚠ Haal de stekker van het product uit het stopcontact en draai de kraan dicht voordat u reinigingsprocedures uitvoert.
- 🔧 Gebruik geen schuurmiddelen voor het reinigen.
- 🔧 Reinig de filters en rotorbladen minstens een keer per week.

Het buitenoppervlak van het product reinigen

Reinig het buitenoppervlak en de deuren van het product voorzichtig met een mild reinigingsmiddel en een vochtige doek. Veeg het bedieningspaneel alleen schoon met een vochtige doek.

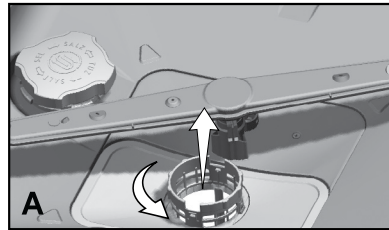
De binnenkant van de machine reinigen

- Maak de binnenkant van uw machine en het reservoir schoon door, afhankelijk van de vuilgraad, een voorwasprogramma te draaien zonder wasmiddelen of een lang wasprogramma met een wasmiddel.
- Indien er water in de machine is achtergebleven, laat het water dan weglopen door de procedures uit te voeren die staan onder "Een programma annuleren". Reinig bezinksel dat is opgehoopt in de onderkant van de machine en dat het water blokkeert, indien het water niet kan worden afgevoerd.

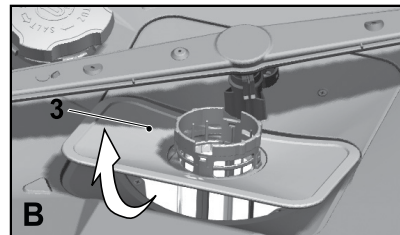
De filters reinigen

Reinig de filters minstens een keer per week om de machine goed te laten werken. Controleer of er voedselresten op de filters zitten. Indien dat het geval is, verwijder dan de filters en reinig ze onder stromend water.

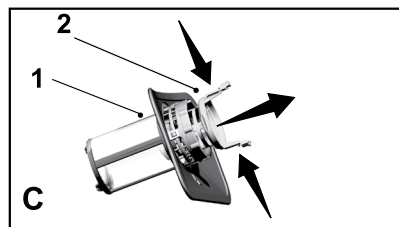
1. Draai de microfilter (1) en grove filter (2) tegen de klok in en trek ze uit de zitting (A).



2. Trek de metalen / plastic filter eruit (3) (B).



3. Druk de twee pallen op de grove filter naar binnen en haal de grove filter uit de montage (C).



4. Reinig alle drie filters onder kraanwater met een borstel.
5. Plaats de metalen/plastic filter terug.
6. Plaats de grove filter in de microfilter. Zorg ervoor dat deze goed is geplaatst. Draai de grove filter met de klok mee tot u een "klik" hoort.

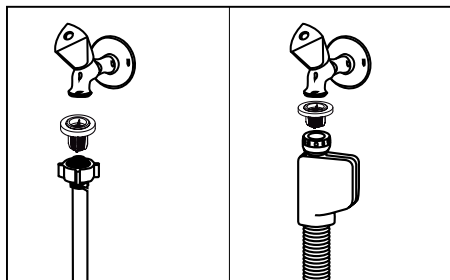
⚠ Gebruik de vaatwasser niet zonder filter.

❗ Verkeerde plaatsing van de filters vermindert de afwasefficiëntie.

De slangfilter reinigen

Schade op de machine die veroorzaakt kan worden door onzuiverheden uit de stedelijke watervoorziening of uw eigen waterinstallatie (zoals zand, vuil, roest, enz.) kan worden voorkomen met de filter bevestigd aan de watertoevoerslang. Controleer de filter en slang regelmatig en reinig ze indien nodig.

1. Draai de kraan dicht en verwijder de slang.
2. Reinig de filter onder stromend water nadat u hem hebt verwijderd.
3. Plaats de gereinigde filter terug in de zitting in de slang.
4. Installeer de slang op de kraan. (afhankelijk van het model)

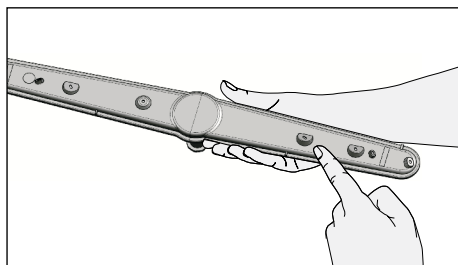
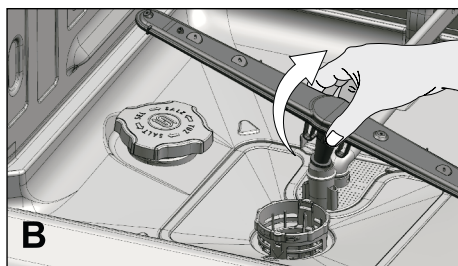
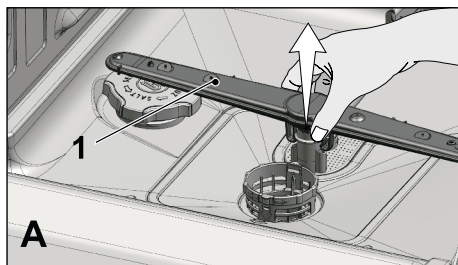


De rotoren reinigen

Reinig de rotoren minstens een keer per week om de machine goed te laten werken.

Onderrotor

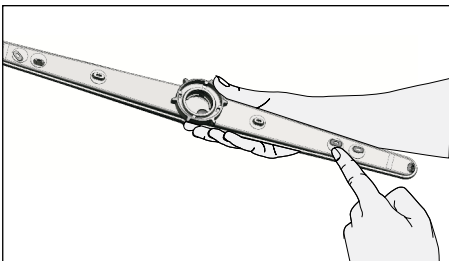
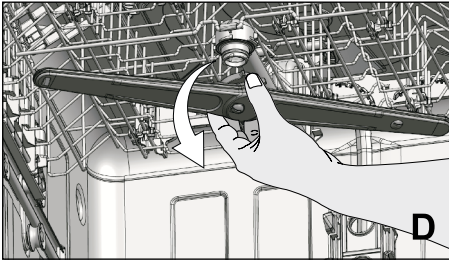
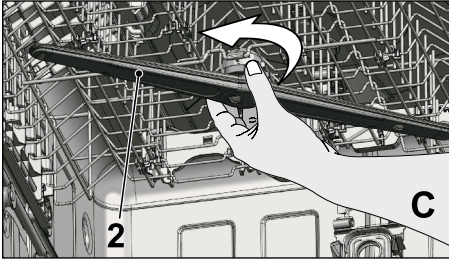
Controleer of de gaten op de onderrotor (1) verstopt zijn. Als deze verstopt zitten: verwijderen de rotor en reinig hem. Trek de onderrotor omhoog om hem te verwijderen (A, B).



Bovenrotor

Controleer of de gaten op de bovenrotor (2) verstopt zijn. Als deze verstopt zitten: verwijderen de rotor en reinig hem. Draai de moer naar links om de bovenrotor te verwijderen (C,D).

Zorg ervoor dat de moer goed is bevestigd bij het installeren van de bovenrotor.



7 Problemen oplossen

De machine start niet.

- Voedingskabel is niet aangesloten. >>> *Controleer of de voedingskabel is aangesloten.*
- Zekering is gesprongen. >>> *Controleer de zekeringen in uw huis.*
- Water is afgesloten. >>> *Controleer of de kraan open staat.*
- Deur van de machine staat open. >>> *Controleer of u de deur van van de machine hebt gesloten.*
- Aan-/Uit-knop is niet ingedrukt. >>> *Controleer of u de machine hebt ingeschakeld door op de Aan-/Uit-knop te drukken.*

De vaat wordt niet schoon

- Vaatwerk is niet goed in de machine geplaatst. >>> *Laad uw vaatwerk op de manier die de handleiding staat beschreven.*
- Geselecteerd programma is ongeschikt. >>> *Selecteer een programma met een hogere temperatuur en cyclustijd.*
- Rotoren zitten vast. >>> *Draai voordat u het programma start de boven- en onderrotoren met de hand om te controleren of ze vrij draaien.*
- De gaten van de rotoren zijn verstopt. >>> *De gaten van de onder- en bovenrotoren zijn mogelijk verstopt met voedselresten zoals citroenspitten. Reinig de rotoren regelmatig zoals wordt getoond in het gedeelte "Reiniging en onderhoud".*
- Filters zijn verstopt. >>> *Controleer of het filtersysteem schoon is. Reinig het filtersysteem regelmatig zoals wordt getoond in het gedeelte "Reiniging en onderhoud".*
- Filters zijn onjuist geïnstalleerd. >>> *Controleer het filtersysteem en zorg ervoor dat het juist is geïnstalleerd.*
- Rekken zijn overbelast. >>> *Laad de rekken niet boven hun capaciteit.*
- Vaatwasmiddel wordt onder ongeschikte omstandigheden bewaard. >>> *Indien u poeder gebruikt, bewaar de verpakking dan niet op vochtige plekken. Bewaar het indien mogelijk in een gesloten verpakking. We raden u aan vaatwastabletten te gebruiken, omdat ze gemakkelijker te bewaren zijn.*
- Onvoldoende vaatwasmiddel. >>> *Als u poederwasmiddel gebruikt, pas de hoeveelheid wasmiddel dan aan op de mate van vervuiling van uw vaatwerk en/of op programmadefinities. We raden aan vaatwastabletten te gebruiken voor optimale resultaten.*
- Onvoldoende glansspoelmiddel. >>> *Controleer de indicator van het glansspoelmiddel en voeg indien nodig glansspoelmiddel toe. Verhoog de instelling voor het glansspoelmiddel als er genoeg glansspoelmiddel in de machine zit.*
- De deksel van het doseervakje staat open. >>> *Controleer of de deksel van het doseervakje stevig dicht zit nadat u vaatwasmiddel hebt toegevoegd.*

Vaatwerk is niet droog aan het einde van de cyclus

- Vaatwerk is niet goed in de machine geplaatst. >>> *Plaats het vaatwerk op een manier dat er geen water in ophoopt.*
 - Onvoldoende glansspoelmiddel. >>> *Controleer de indicator van het glansspoelmiddel en voeg indien nodig glansspoelmiddel toe. Verhoog de instelling voor het glansspoelmiddel als er genoeg glansspoelmiddel in de machine zit.*
 - De machine wordt net nadat het programma is voltooid uitgeladen. >>> *Laad uw machine niet gelijk nadat het afwasproces is voltooid uit. Open de deur enigszins en wacht even tot de stoom binnen naar buiten is gekomen. Laad het vaatwerk uit nadat de onderdelen zo zijn afgekoeld dat u ze kunt aanraken. Begin het uitladen met de onderste mand. Zo voorkomt u dat water op vaatwerk in het bovenste rek op vaatwerk in het onderste rek druppelt.*
 - Geselecteerd programma is ongeschikt. >>> *Doordat de spoeltemperatuur laag is bij korte programma's, is de droogprestatie ook lager. Selecteer programma's met een langere duur voor een hogere droogprestatie.*
 - De oppervlaktekwaliteit van het keukengerei is aangetast. >>> *De gewenste wasprestatie kan niet bereikt worden op keukengerei met aangetaste oppervlakte en dergelijk keukengerei uit hygiënisch oogpunt ook niet geschikt om te worden gebruikt. Ook kan water niet gemakkelijk op aangetaste oppervlaktes stromen. Het wordt niet aangeraden om dergelijk keukengerei in de vaatwasser te wassen.*
- ❗ Het is normaal dat Teflon-keukengerei niet goed droogt. Dit heeft te maken met de structuur van Teflon. Doordat de oppervlaktespanning van Teflon en water verschilt, blijven waterdruppels achter op het Teflon-oppervlak.

Er blijven thee-, koffie- of lippenstiftvlekken op de vaat achter.

- Geselecteerd programma is ongeschikt. >>> *Selecteer een programma met een hogere temperatuur en cyclustijd.*
- De oppervlaktekwaliteit van het keukengerei is aangetast. >>> *Thee- en koffievlekken of andere verfplekken worden mogelijk niet in de vaatwasser gereinigd wanneer ze in aangetaste oppervlaktes zijn doorgedrongen. De gewenste wasprestatie kan niet bereikt worden op keukengerei met aangetaste oppervlakte en dergelijk keukengerei uit hygiënisch oogpunt ook niet geschikt om te worden gebruikt. Het wordt niet aangeraden om dergelijk keukengerei in de vaatwasser te wassen.*
- Vaatwasmiddel wordt onder ongeschikte omstandigheden bewaard. >>> *Indien u poeder gebruikt, bewaar de verpakking dan niet op vochtige plekken. Bewaar het indien mogelijk in een gesloten verpakking. We raden u aan vaatwastabletten te gebruiken, omdat ze gemakkelijker te bewaren zijn.*

Er blijft kalkaanslag op de vaat achter en het glaswerk ziet er dof uit

- Onvoldoende glansspoelmiddel. >>> *Controleer de indicator van het glansspoelmiddel en voeg indien nodig glansspoelmiddel toe. Verhoog de instelling voor het glansspoelmiddel als er genoeg glansspoelmiddel in de machine zit.*
- De instelling van de waterhardheid is laag of het zoutniveau is onvoldoende >>> *Meet de hardheid van het kraanwater en controleer de instelling van de waterhardheid.*
- Er lekt zout. >>> *Let op dat u geen zout morst rondom het zoutvulgat terwijl u zout toevoegt. Zorg ervoor dat de deksel van het zoutreservoir goed wordt gesloten na het vullen. Laat het voorspoelprogramma draaien om het zout te verwijderen dat in de machine is gemorst. Doordat de zoutkorrels die onder de deksel achterblijven tijdens het voorspoelen oplossen, waardoor de deksel losser gaat zitten, moet u de deksel aan het einde van het programma nog een keer controleren.*

Er hangt een vreemde geur in de machine

- ① Een nieuwe machine heeft een specifieke geur. Deze geur vervaagt na een paar wasbeurten.
- Filters zijn verstopt. >>> *Controleer of het filtersysteem schoon is. Reinig het filtersysteem regelmatig zoals wordt getoond in het gedeelte "Reiniging en onderhoud".*
- Vuile vaat blijft 2-3 dagen in de vaatwasser staan. >>> *Indien u de machine niet gelijk nadat u de vaat hebt geplaatst wilt starten, verwijder dan de resten op de vaat en laat het voorspoelprogramma iedere 2 dagen zonder vaatwasmiddel draaien. Sluit de deur van de machine in dergelijke gevallen niet volledig om te voorkomen dat er een geur in de machine gaat hangen. U kunt ook geurverwijderaars of reinigingsmiddelen gebruiken die op de markt beschikbaar zijn.*

Er treedt roest, verkleuring of aantasting oppervlakte van het vaatwerk op

- Er lekt zout. >>> *Zout kan aantasting en oxidatie op metalen oppervlaktes veroorzaken. Let op dat u geen zout most rondom het zoutvulgat terwijl u zout toevoegt. Zorg ervoor dat de deksel van het zoutreservoir goed wordt gesloten na het vullen. Laat het voorspoelprogramma draaien om het zout te verwijderen dat in de machine is gemorst. Doordat de zoutkorrels die onder de deksel achterblijven tijdens het voorspoelen oplossen, waardoor de deksel losser gaat zitten, moet u de deksel aan het einde van het programma nog een keer controleren.*
- Er zijn gedurende een lange tijd zoute voedselresten op het vaatwerk blijven zitten. >>> *Indien zilverwerk met dergelijk voedsel in de machine blijft zitten, moet het vuil worden verwijderd met voorspoelen of moet het vaatwerk direct worden afgewassen.*
- Elektrische installatie is niet geaard. >>> *Controleer of uw machine is aangesloten op de aardleiding. Anders veroorzaakt de statische elektriciteit die in het product wordt opgebouwd bogen op de oppervlakte van metalen voorwerpen, waardoor de bescherm laag op de oppervlakte wordt verwijderd en kleurverandering wordt veroorzaakt.*
- Intensieve reinigingsmiddelen zoals bleek worden gebruikt. >>> *De beschermende laag op metalen oppervlaktes wordt beschadigd en wordt mettertijd minder efficiënt wanneer deze in contact komt met reinigingsmiddelen als bleek. Was uw vaat niet met bleek.*
- Metalen voorwerpen, zoals in het bijzonder messen, worden voor andere doeleinden gebruikt dan het voorgenomen gebruik. >>> *Beschermende laag op de randen van messen kan beschadigd raken wanneer ze worden gebruikt voor bijvoorbeeld het openen van blikken. Gebruik metalen keukengerei alleen voor hun voorgenomen gebruik.*
- Zilverwerk is gemaakt van roestvrij staal van slechte kwaliteit. >>> *Corrosie op dergelijke voorwerpen is onvermijdelijk. Ze moeten niet in vaatwassers worden gewassen.*
- Keukengerei dat al aangetast is, wordt in de vaatwasser afgewassen. >>> *Roest op een aangetast voorwerp kan naar andere oppervlaktes van roestvrij staal trekken en ook op die oppervlaktes corrosie veroorzaken. Dergelijke voorwerpen mogen niet in vaatwassers worden afgewassen.*

Er blijft vaatwasmiddel in het doseerbakje achter.

- Het doseerbakje was vochtig toen vaatwasmiddel werd toegevoegd. >>> *Zorg ervoor dat het doseervakje goed gedroogd is voor u het met vaatwasmiddel vult.*
- Vaatwasmiddel wordt lang voor het afwassen toegevoegd. >>> *Let op dat u het vaatwasmiddel kort voor het opstarten van het programma toevoegt.*
- De deksel van het doseervakje kan tijdens het afwassen niet worden geopend. >>> *Plaats de vaat op een manier dat de deksel van het doseervakje toch open kan en dat het water vanuit de rotoren in de machine kan lopen.*
- Vaatwasmiddel wordt onder ongeschikte omstandigheden bewaard. >>> *Indien u poeder gebruikt, bewaar de verpakking dan niet op vochtige plekken. Bewaar het indien mogelijk in een gesloten verpakking. We raden u aan vaatwastabletten te gebruiken, omdat ze gemakkelijker te bewaren zijn.*
- De gaten van de rotoren zijn verstopt. >>> *De gaten van de onder- en bovenrotoren zijn mogelijk verstopt met voedselresten zoals citroenpitten. Reinig de rotoren regelmatig zoals wordt getoond in het gedeelte "Reiniging en onderhoud".*

Decoraties en versieringen op keukengerei worden verwijderd.

- ① Gedecoreerde glazen en gedecoreerd porcelein is niet geschikt voor het wassen in de vaatwasser. Fabrikanten van glaswerk en porceleinen tafelgerei raden het af om dergelijk keukengerei in de vaatwasser af te wassen.

Er zitten krassen op het vaatwerk.

- ① Keukengerei met of gemaakt van aluminium mag niet in de vaatwasser worden afgewast.
- Er lekt zout. >>> *Let op dat u geen zout morst rondom het zoutvulgat terwijl u zout toevoegt. Gemorst zout kan krassen veroorzaken. Zorg ervoor dat de deksel van het zoutreservoir goed wordt gesloten na het vullen. Laat het voorspoelprogramma draaien om het zout te verwijderen dat in de machine is gemorst. Doordat de zoutkorrels die onder de deksel achterblijven tijdens het voorspoelen oplossen, waardoor de deksel losser gaat zitten, moet u de deksel aan het einde van het programma nog een keer controleren.*
 - De instelling van de waterhardheid is laag of het zoutniveau is onvoldoende >>> *Meet de hardheid van het kraanwater en controleer de instelling van de waterhardheid.*
 - Vaatwerk is niet goed in de machine geplaatst. >>> *Wanneer u de glazen en ander glaswerk in het rek plaatst, zorg er dan voor dat ze niet tegen het andere vaatwerk aanleunen, behalve de randen van het rek of de steundraad voor glas. Wanneer de glazen tegen elkaar of tegen ander vaatwerk slaan door de kracht van het water tijdens het afwassen, kan het oppervlak breken of kunnen er krassen verschijnen.*

Er blijft een laagje achter op glazen dat lijkt op een melkvlek die niet wordt verwijderd wanneer deze met de hand wordt weggeveegd. Er verschijnt een blauwige/regenbooggloed wanneer het glas in het licht wordt gehouden.

- Er wordt te veel glansspoelmiddel gebruikt. >>> *Verlaag de instelling van het glansspoelmiddel. Reinig het glansspoelmiddel wanneer u het glansspoelmiddel toevoegt.*
- Er is corrosie op het glas opgetreden door zacht water. >>> *Meet de hardheid van het water goed en controleer de instelling van de waterhardheid. Als uw leidingwater zacht is (< 5 dH), gebruik dan geen zout. Kies programma's die bij hogere temperaturen afwassen (bijv. 60-65 °C). U kunt ook beschermende reinigingsmiddelen voor glas gebruiken die op de markt beschikbaar zijn.*

Er wordt schuim gevormd in de machine.

- Het vaatwerk wordt gewassen met handwasmiddel maar wordt niet afgespoeld voordat het in de machine wordt geplaatst. >>> *Handwasmiddel bevat geen anti-schuimmiddel. Het vaatwerk hoeft niet met de hand te worden gewassen voordat het in de machine wordt geplaatst. Het is voldoende om grof vuil op het oppervlak te verwijderen onder de kraan, met een papieren doekje of een vork.*
- Er is glansspoelmiddel in de machine gemorst bij het toevoegen van glansspoelmiddel. >>> *Zorg ervoor dat u geen glansspoelmiddel in de machine morst terwijl u hem vult. Verwijder gemorst glansspoelmiddel schoon met behulp van een doekje.*
- De deksel van het reservoir voor glansspoelmiddel is open blijven staan. >>> *Zorg ervoor dat u de deksel van het reservoir voor glansspoelmiddel sluit nadat u glansspoelmiddel toevoegt.*

Keukengerei breekt.

- Vaatwerk is niet goed in de machine geplaatst. >>> *Laad uw vaatwerk op de manier die de handleiding staat beschreven.*
- Rekken zijn overbelast. >>> *Laad de rekken niet boven hun capaciteit.*

Er blijft water achter in de vaatwasser aan het einde van het programma.

- Filters zijn verstopt. >>> *Controleer of het filtersysteem schoon is. Reinig het filtersysteem regelmatig zoals wordt getoond in het gedeelte "Reiniging en onderhoud".*
- De afvoerslang is verstopt/geblokkeerd. >>> *Controleer de afvoerslang. Verwijder indien nodig de afvoerslang, maak de verstopping vrij en plaats de slang terug volgens de instructies in de gebruikershandleiding.*

-
- i** Neem contact op met uw dealer of erkende serviceagent als u het probleem niet kunt oplossen door de instructies in dit hoofdstuk op te volgen. Probeer nooit zelf een slecht werkend product te repareren.

