



## Inbouwkoffiemachine met auto-cappuccino

### Uitvoering

- volledig automatische koffiemachine, geschikt voor koffiebonen en gemalen koffie
- volledig uittrekbaar op rails voor eenvoudig bijvullen van koffiebonen (opbergvakken aanwezig)
- in hoogte verstelbare koffietuit
- RVS opvangrooster
- waterreservoir vanaf de voorzijde bereikbaar, inhoud 1,8 liter

### Functies

- volautomatische cappuccino functie, ook geschikt voor café latte
- koffiesterkte en -hoeveelheid per kopje instelbaar, van espresso tot een grote mok koffie
- heet water tap
- mogelijk om twee kopjes tegelijk te zetten

### Bediening

- eenvoudige bediening: touch control
- interactief display

### Schoonmaakbaarheid

- eenvoudig te reinigen interieur
- anti-fingerprint RVS
- automatische indicatie water bijvullen, reinigen en ontkalken nodig, lekbakje legen
- ontkalkprogramma
- schoonmaakfunctie voor melkkan

### Bijzonderheden

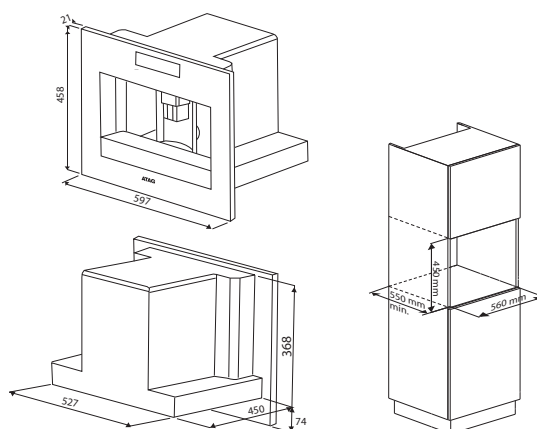
- pompdruk: 15 bar

### Toebehoren

- melkkan voor cappuccino en café latte; eenvoudig uitneembaar en de melk kan koel bewaard worden in de koelkast

### Technische specificaties

- aansluitwaarde: 1,35 kW



Product wordt op rails in de nis geplaatst; de rails zijn 450 mm lang