

# INVENTUM

*maakt 't moment*

WALL-MOUNT COOKERHOOD

wandschouw afzuigkap

AKB6004RVS  
AKB9004RVS



- gebruiksaanwijzing
- instruction manual

**5 JAAR**  
INVENTUM  
GARANTIE

**OMRUIL**  
SERVICE

**OER**  
HOLLANDS  
SINDS 1908



## Nederlands

1.	veiligheidsvoorschriften	pagina 4
2.	product omschrijving	pagina 8
3.	ingebruikname	pagina 8
4.	bediening van het apparaat	pagina 9
5.	reiniging & onderhoud	pagina 9
6.	storingen	pagina 10
7.	installatie voorschrift	pagina 11

*Algemene service- en garantievoorwaarden* pagina 14

## English

1.	safety instructions	page 17
2.	appliance description	page 20
3.	before first use	page 20
4.	controls	page 21
5.	cleaning & maintenance	page 21
6.	troubleshooting	page 22
7.	installation instructions	page 23

*General terms and conditions of service and warranty* page 26

## 1 veiligheidsvoorschriften

- **Lees eerst de gebruiksaanwijzing aandachtig en geheel door voordat u het apparaat gaat gebruiken en bewaar deze zorgvuldig voor latere raadpleging.**
- Gebruik dit apparaat uitsluitend voor de in de gebruiksaanwijzing beschreven doeleinden. Het apparaat is geschikt voor afzuiging van lucht naar buiten en voor recirculatie.
- Sluit het apparaat alleen aan op wisselstroom, op een randgeaarde wandcontactdoos, met een netspanning overeenkomstig met de informatie aangegeven op het typeplaatje van het apparaat.
- Het apparaat is niet bedoeld voor installatie door hulpbehoevenden, kleine kinderen en/of personen met gebrek aan ervaring en kennis, tenzij zij goede begeleiding krijgen of geïnstrueerd zijn in het veilig gebruiken van het apparaat door een persoon die verantwoordelijk is voor hun veiligheid.
- Dit apparaat mag gebruikt worden door kinderen vanaf 8 jaar oud en personen met een verminderd fysiek, gevoelsmatig of mentaal vermogen of een gebrek aan ervaring en kennis als ze onder toezicht staan van of instructies hebben gekregen met betrekking tot het gebruik van het apparaat en ze de potentiële gevaren begrijpen. Kinderen mogen het apparaat niet als speelgoed gebruiken. Kinderen mogen het apparaat niet reinigen of aan onderhoud onderwerpen zonder toezicht.
-  **Levensgevaar, gevaar voor vergiftiging door teruggezogen verbrandingsgassen!**
- Gebruik het apparaat nooit met luchtafvoer tegelijk met een kooktoestel dat de lucht in de ruimte verbruikt, indien er niet voor voldoende ventilatie is gezorgd. Kooktoestellen die de lucht in de ruimte verbruiken (bijv. apparaten die op gas, olie, hout of kolen worden gestookt, geisers, warmwatertoestellen) trekken de verbrandingslucht uit de ruimte van opstelling en voeren de gassen via een afvoer (bijv. schoorsteen) af naar buiten. In combinatie met een ingeschakelde afzuigkap wordt aan de keuken en aan de ruimtes ernaast lucht onttrokken - zonder voldoende luchttoevoer ontstaat er een onderdruk. Giftige gassen uit de schoorsteen of het afvoerkanaal worden teruggezogen in de woonruimte. **Zorg daarom altijd voor voldoende ventilatie!**
- De maximaal toegestane onderdruk is 4 Pa.

- Lokale voorschriften inzake de afvoer van lucht moeten worden nageleefd.
- Het apparaat is niet bedoeld om te worden bediend door middel van een externe timer of een apart afstandsbedieningssysteem.
- In verband met de elektrische veiligheid mag het apparaat niet met hogedrukreinigers of stoomreinigers schoongemaakt worden.
- **Waarschuwing:** Vermijd de kans op een elektrische schok. Zorg ervoor dat het apparaat is uitgeschakeld voordat u de verlichting vervangt of het apparaat reinigt.
- Gebruik het apparaat niet als het vetfilter niet of niet goed gemonteerd is.
- Gebruik het apparaat niet om tegenaan te leunen.
- Gebruik het apparaat nooit als afzetvlak, tenzij dit nadrukkelijk is aangegeven.
- Zorg voor voldoende ventilatie wanneer u het apparaat samen gebruikt met een gaskookplaat.
- De afvoer mag niet worden aangesloten op een rookkanaal dat voor andere apparaten in gebruik is.
- Flambeer nooit onder de afzuigkap en maak de filters op tijd schoon. Frituren moet onder voortdurend toezicht gebeuren om te voorkomen dat verhit vet in brand raakt.
- Het apparaat moet regelmatig (minstens 1 x per maand) schoongemaakt worden, zowel het exterieur als het interieur. Onvoldoende reinigen of te laat vervangen van de filters kan brandgevaar veroorzaken.
- De vetfilters kunnen heet worden tijdens het gebruik. Wacht daarom, na het koken, minimaal 30 minuten met schoonmaken.
- **Let op!** Door intensief gebruik kan condensvorming op het apparaat ontstaan. Condensvorming is eenvoudig te verwijderen met een droge doek.
- Vet en olie zijn bij oververhitting brandbaar. Blijf in de buurt tijdens het bereiden van gerechten.
-  **Brandgevaar!** Als de voorschriften voor het reinigen of vervangen van de vetfilters en/of koolstoffilters niet worden opgevolgd, bestaat de kans op brand.
-  **Brandgevaar!** door vetafzettingen in het metalen vetfilter. Nooit met open vuur werken onder het apparaat (bijv. flamberen). Het apparaat altijd gebruiken met het metalen vetfilter. Het metalen vetfilter regelmatig reinigen.
-  **Brandgevaar!** door oververhit vet of olie. Altijd toezicht houden bij het verhitten van vet en olie. Blus de brand nooit met water; gebruik altijd een branddeken, deksel of bord.

- Het apparaat kan scherpe randen bevatten; wees voorzichtig tijdens het reinigen.

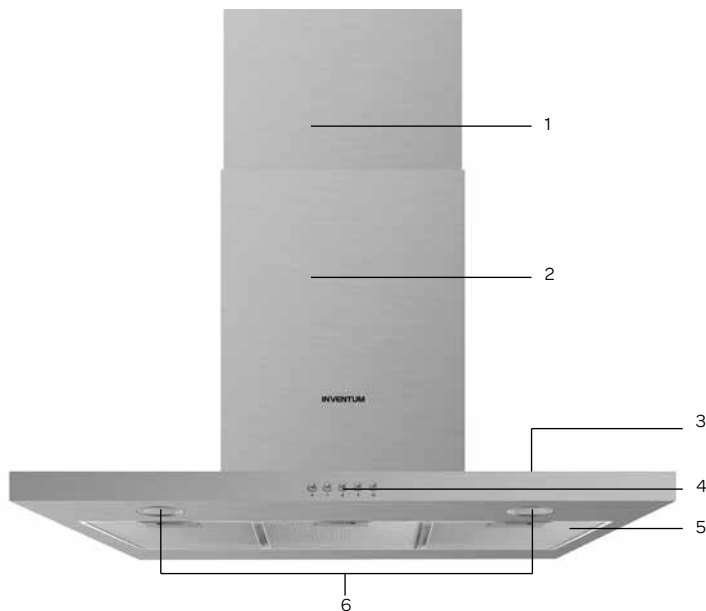
## INSTALLATIE

-  **Dit toestel mag alleen door een erkend installateur worden aangesloten.**
- Volg altijd de installatievoorschriften van het bijgeleverde installatievoorschrift op.
- Controleer het apparaat op transportschade. Sluit een beschadigd apparaat niet aan.
- Defecte onderdelen mogen alleen vervangen worden door originele onderdelen. Alleen van die onderdelen kan de fabrikant garanderen dat zij aan de veiligheidseisen voldoen.
- Gebruik het apparaat niet wanneer de stekker, het snoer of het apparaat beschadigd is, of wanneer het apparaat niet meer naar behoren functioneert of wanneer het gevallen of op een andere manier beschadigd is. Raadpleeg dan de winkelier of onze technische dienst. In geen geval de stekker of het snoer zelf vervangen.
- Gebruik altijd de originele kabel en stekker voor het aansluiten van het apparaat.
- De elektrische aansluiting moet voldoen aan de nationale en lokale voorschriften.
- De wandcontactdoos en stekker moeten altijd bereikbaar blijven.
- Als u een vaste aansluiting wilt maken, moet u er voor zorgen dat er een omnipolaire schakelaar met een contactafstand van minimaal 3 mm in de toevoerleiding wordt aangebracht.
- Het apparaat mag niet via een verdeelstekker of verlengsnoer op het elektriciteitsnet worden aangesloten. Hiermee kan veilig gebruik van het apparaat niet worden gewaarborgd.
-  **Waarschuwing:** reparaties aan elektrische apparaten dienen uitsluitend door vakmensen uitgevoerd te worden. Het is gevaarlijk om een reparatie uit te voeren waarbij de behuizing van het apparaat geopend moet worden.
- Maak het apparaat spanningsloos voordat met een reparatie wordt gestart.
- In verband met eventuele scherpe randen adviseren wij u tijdens de montage van het apparaat werkhandschoenen te gebruiken.
- De afstand tussen het laagste punt van het apparaat en een gaskookplaat moet minimaal 75 cm bedragen. Bij een elektrische, keramische of inductiekookplaat moet deze afstand minimaal 65 cm bedragen.

- Indien de handleiding van de kookplaat een grotere afstand adviseert dan dient deze afstand opgevolgd te worden.
- Indien in de instructies bij de gaskookplaat een grote afstand wordt vermeld, moet hiermee rekening worden gehouden.
-  **Waarschuwing:** het niet gebruiken van schroeven of bevestigingsmiddelen voor installatie zoals beschreven in het installatievoorschrift kan leiden tot een elektrische schok.
-  **Indien de veiligheidsinstructies en waarschuwingen niet worden opgevolgd, kan de fabrikant niet aansprakelijk worden gesteld voor de schade die daarvan het gevolg is.**
- Dit apparaat is bedoeld voor huishoudelijk gebruik en soortgelijke toepassingen, zoals:
  - in personeelskeuken, in winkels, op kantoor en in andere werkomgevingen;
  - boerderijen;
  - door klanten in hotels, motels en andere typen verblijfsomgevingen;
  - B&B-achtige omgevingen.
- Het apparaat uitsluitend binnenshuis gebruiken.
- Verwijder de stekker altijd uit het stopcontact als het apparaat gereinigd of gerepareerd wordt.
- Als u besluit het apparaat, vanwege een defect, niet langer te gebruiken, adviseren wij u, nadat u de stekker uit de wandcontactdoos heeft verwijderd, het snoer af te knippen. Breng het apparaat naar de betreffende afvalverwerkingafdeling van uw gemeente.
-  Elektronische afvalstoffen dienen niet te worden weggegooid met het huisafval. Breng deze apparaten voor een veilige verwerking naar de betreffende afvalverwerkingsafdeling van uw gemeente.

## 2 product omschrijving

1. Bovenste schacht
2. Onderste schacht
3. Afzuigkap
4. Bedieningsknoppen
5. Metalen vetfilters - 2 of 3, afhankelijk van het model
6. Verlichting (LED spotjes 2 x 3.0W)



## 3 ingebruikname

Voordat u het apparaat voor de eerste maal in gebruik neemt, dient u als volgt te werk te gaan: pak de afzuigkap voorzichtig uit en verwijder al het verpakkingsmateriaal. De verpakking (plastic zakken, piepschuim en karton) buiten het bereik van kinderen houden. Controleer na het uitpakken het apparaat zorgvuldig op uiterlijke schade, mogelijk ontstaan tijdens transport. Plaats het apparaat op een stevige, vlakke ondergrond.

Het installeren en elektrisch aansluiten moet worden uitgevoerd door een gekwalificeerd technicus, in overeenstemming met de installatievoorschriften en de lokale reglementen.

Hoe het apparaat moet worden geplaatst, staat beschreven in het Installatie Voorschrift - hoofdstuk 7.

Het apparaat moet worden aangesloten op een deugdelijk geïnstalleerde geaarde wandcontactdoos. Het voltage (AC) moet overeenkomen met het op het typeplaatje van het apparaat genoemde voltage.

### AFVOERSYSTEEM

Deze afzuigkap kan op twee manieren de kookdampen afvoeren: via een directe luchtafvoer naar buiten of recirculerend. Maak een keuze hoe u de afzuigkap wilt gebruiken en installeer deze volgens de voorschriften.



**AFVOER NAAR BUITEN** - aansluiten op een afvoerkanaal.

De aangezogen en gefilterde kookdampen worden naar buiten afgevoerd. Dit is de beste optie.



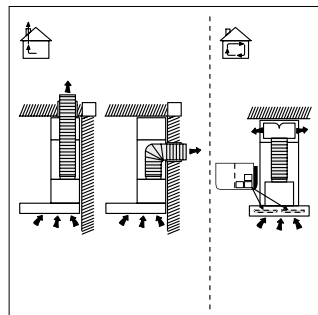
**RECIRCULATIE** - de vetdeeltjes en de aangezogen kookdampen worden gefilterd. De aangezogen lucht wordt niet afgevoerd, maar terug geblazen in de keuken. U moet de koolstoffilters op de vetfilters plaatsen.

**Let op!** De startset voor recirculatie en de koolstoffilters worden niet standaard bijgeleverd. U moet deze accessoires apart bestellen. Bestel de accessoires bij uw winkelier of via de onderdelenwebshop van Inventum.

STARTSET voor recirculatie - bestelnummer SB900

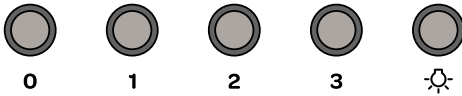
2 KOOLSTOFFILTERS voor model AKB6004RVS - bestelnummer KB62

3 KOOLSTOFFILTERS voor model AKB9004RVS - bestelnummer KB93






## 4 bediening van het apparaat



### AFZUIGKAP AAN EN UIT ZETTEN

- Druk op **0** om de motor uit te zetten.
- Druk op **1** en de motor draait op de laagste stand.
- Druk op **2** en de motor draait op de middelste stand.
- Druk op **3** en de motor draait op de hoogste stand.
- Druk op  om de verlichting aan te doen. Druk nogmaals op dezelfde knop om de verlichting uit te schakelen.

Schakel eventueel de verlichting in om voldoende licht op uw kookgedeelte te hebben. Zet bij voorkeur de motor van de afzuigkap een paar minuten voordat u gaat koken al aan op de gewenste stand. Laat de motor van de afzuigkap nog 5 tot 10 minuten doorlopen als u al klaar bent met koken om alle etensgeuren uit de keuken te verwijderen.

## 5 reiniging & onderhoud

**Zet voordat u de afzuigkap wilt reinigen het apparaat uit, verwijder de stekker uit de wandcontactdoos of zet de groepeschakelaar in de meterkast op nul.**

Reinig de binnen- en buitenkant van de afzuigkap regelmatig. Gebruik hiervoor een warm sopje met bijvoorbeeld afwasmiddel of allesreiniger of RVS reiniger. Gebruik geen agressieve schurende reinigingsmiddelen of middelen die alcohol bevatten. Om de knoppen te reinigen of in de buurt daarvan alleen een vochtige doek gebruiken.

**Attentie:** het niet tijdig reinigen van de afzuigkap kan brandgevaar opleveren.

### VETFILTERS

Een metalen vetfilter vangt vetdeeltjes op uit de lucht. Het filter kan daarom, afhankelijk van het gebruik, na verloop van tijd verstopten. Het metalen vetfilter hoeft niet vervangen te worden, maar moet minimaal één keer per maand gereinigd worden. Dit kunt u met de hand doen of in de vaatwasmachine op een lage temperatuur. Zorg ervoor dat de vetfilters goed droog zijn voordat ze in de afzuigkap teruggeplaatst worden.

### Gebruik geen agressieve reinigingsmiddelen.

Het niet tijdig reinigen van de vetfilters kan brandgevaar opleveren.

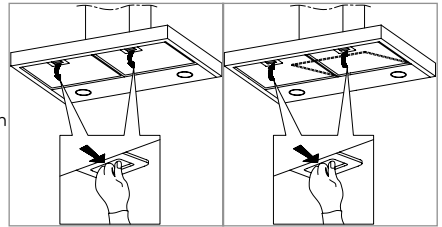
Het reinigen van de vetfilters in de vaatwasmachine kan leiden tot verkleuring. Dit heeft geen invloed op de werking.

### HET VERWIJDEREN VAN HET VETFILTER

Controleer of de stekker uit het stopcontact is verwijderd.

Trek het vetfilter naar u toe en kantel deze naar voren omlaag.

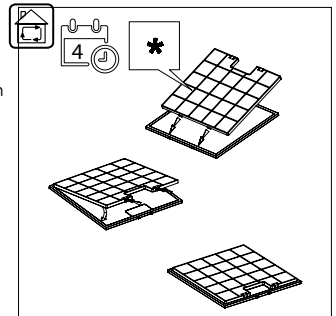
Houd een hand onder het filter wanneer u deze eruit haalt, zodat u er zeker van bent dat het filter niet op uw kookplaat valt tijdens het uitnemen.



### KOOLSTOFFILTERS VERVERANGEN

Een koolstoffilter reinigt de lucht en filtert geuren die tijdens het koken ontstaan. Een koolstoffilter kan niet gereinigd worden. Daarom moet u deze minstens elke vier maanden vervangen, afhankelijk van uw kookgebruik.

- Verwijder de vetfilters.
- Bevestig, afhankelijk van het model, twee of drie koolstoffilters op de vetfilters.
- Plaats de vetfilters terug.

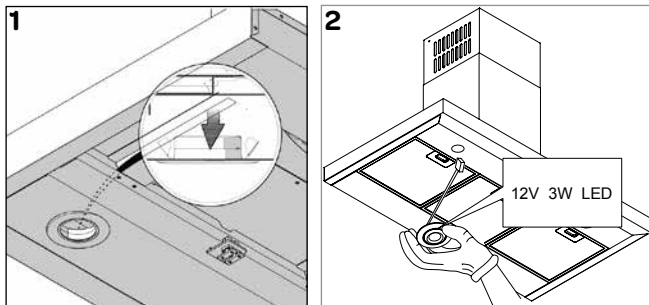


\*  
2 KOOLSTOFFILTERS voor model AKB6004RVS - bestelnummer KB62  
3 KOOLSTOFFILTERS voor model AKB9004RVS - bestelnummer KB93

## HET VERVANGEN VAN DE LED LAMP

Wanneer er een LED lamp van de afzuigkap kapot is, kunt u deze zelf vervangen. Volg deze stappen:

- Verwijder de stekker uit het stopcontact of onderbreek de stroomtoevoer door de zekering in de groepenkast uit te schakelen.
- Verwijder de metalen vetfilters en druk de complete lamp vanaf de binnenzijde naar beneden - afbeelding 1.
- Trek de stekker voorzichtig los van de trafo - afbeelding 2. Vervang de complete LED lamp door eenzelfde type (3.0 W LED L27A).
- Steek de stekker van de nieuwe LED lamp in de trafo en druk de complete lamp weer op zijn plek in de behuizing van de afzuigkap.
- Plaats de metalen vetfilters terug en steek de stekker in het stopcontact.



## 6 storingen

Wat te doen bij problemen met uw afzuigkap? Controleer aan de hand van onderstaande oplossingen of u het probleem zelf kunt oplossen alvorens contact op te nemen met de Inventum servicedienst.

### De motor functioneert niet meer

- Zit de stekker goed in het stopcontact?
- Is er een stroomstoring?
- Is er een zekering defect in de meterkast?

### De afzuigkap zuigt niet goed af/ maakt meer lawaai.

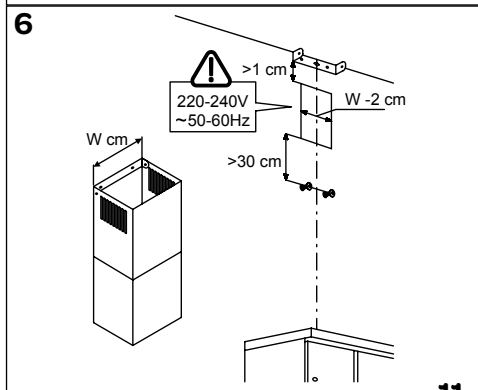
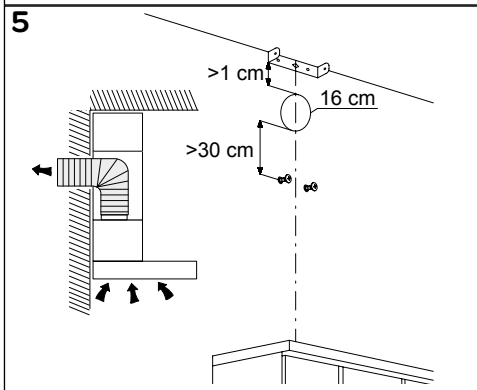
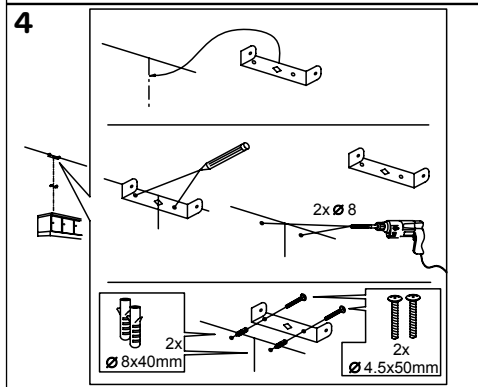
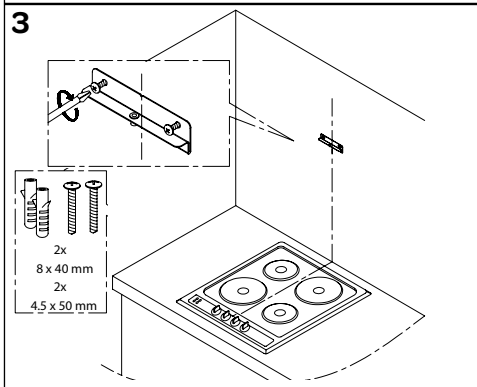
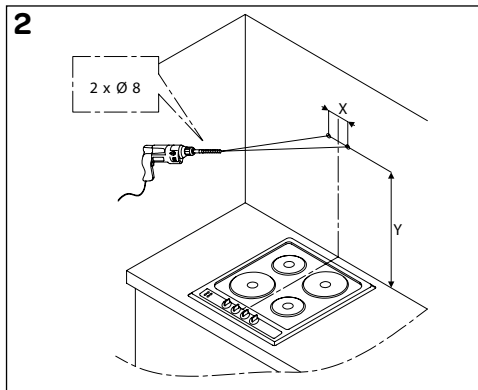
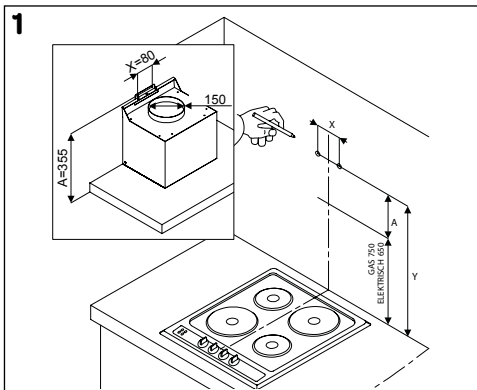
- Is de afmeting van de afvoer in orde?
- Is de afvoer geblokkeerd?
- De afvoer moet 150 mm zijn. Een kleine diameter kan de zuigkracht van de motor negatief beïnvloeden.
- Zijn de vetfilters schoon?
- Zijn de koolstoffilters meer dan 6 maanden niet vervangen? Vervang de koolstoffilters.
- Is er voldoende luchttoevoer om de afgevoerde lucht te vervangen?

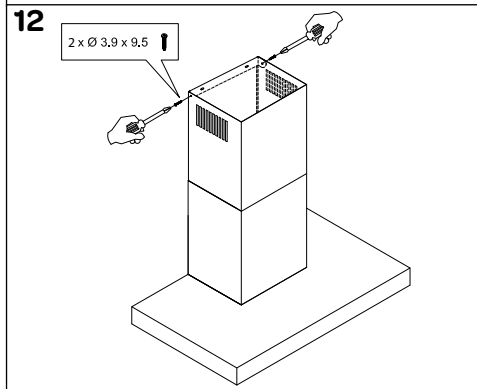
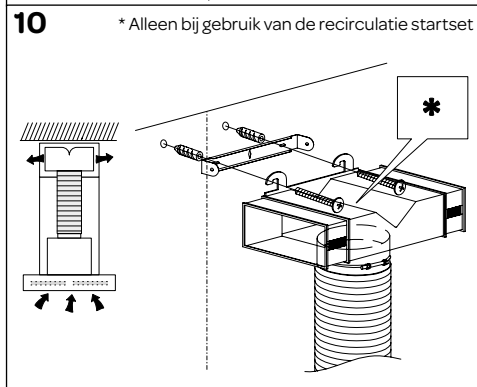
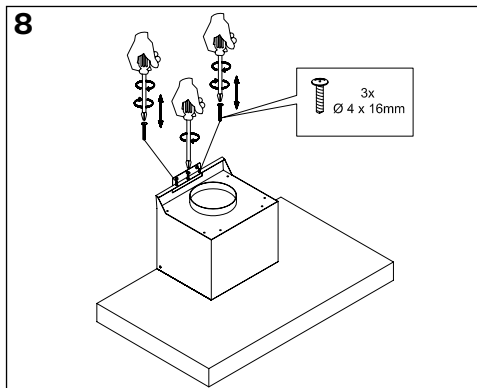
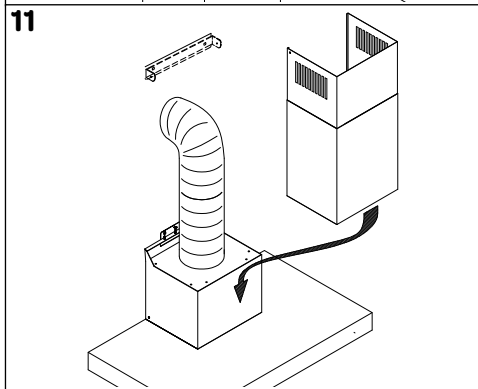
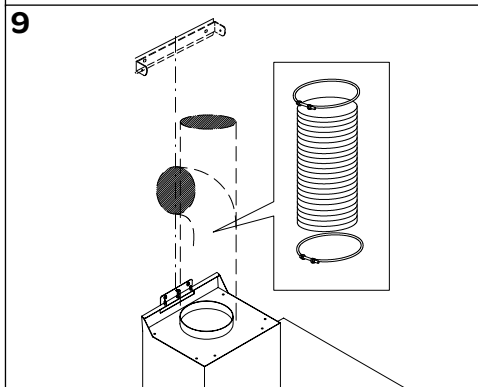
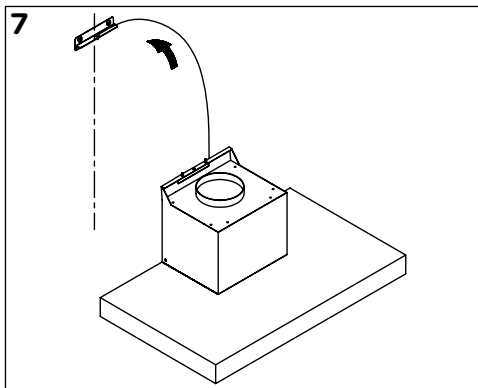
# 7 installatie voorschrift

## Lees voor u met de installatie begint zorgvuldig deze installatie instructies.

Maak een keuze of u de afzuigkap via een luchtafvoer naar buiten installeert of dat de kap moet recirculeren. Wij adviseren u de afzuigkap met twee personen te monteren.

- De afzuigkap moet recht boven het kookgedeelte bevestigd worden. De minimum afstand tussen het kookgedeelte en de onderkant van de afzuigkap moet zijn:
  - 65 cm voor een elektrische, keramische of inductie kookplaat
  - 75 cm voor een gaskookplaat
- Sluit u de afzuigkap aan op een bestaand afvoerkanaal dan mag er geen ander apparaat op dat kanaal aangesloten zijn (zoals een geiser of kachel).
- De werking van de afzuigkap is afhankelijk van de lengte van de afvoerpijp en het aantal bochten. Probeer beide te beperken.
- De aansluiting voor de afvoer van de afzuigkap heeft een diameter van 150 mm.





### INSTALLATIE VAN DE AFZUIGKAP OP EEN AFVOER NAAR BUITEN

- 1 Teken een verticale lijn op de muur van het midden van de kookplaat naar boven met een minimale hoogte van 65 cm + A.  
Markeer horizontaal op deze hoogte de gaten voor de ophangbeugel met een afstand van exact 80 mm (=X) van elkaar.
- 2 Boor met een Ø8mm boor in de muur de twee gemarkeerde gaten.
- 3 Plaats de pluggen en bevestig met de schroeven de ophangbeugel met de gevouwen kant naar beneden aan de muur.
- 4 Houd de bevestigingsbeugel voor het bovenste schachtdeel op de gewenste hoogte tegen de muur.  
Met de bevestigingsbeugel bevestigd u het bovenste schachtdeel. Kijk van tevoren tot hoever u de schacht wilt laten doorlopen. De sleuven in de beugel komen op dezelfde hoogte als de twee bovenste gaten in het schachtdeel.  
Als u de schacht geheel tot aan het plafond wilt laten doorlopen, monteer dan de bevestigingsbeugel op 2 mm afstand vanaf het plafond tegen de muur.  
Teken in de sleufgaten de twee boorgaten af. Boor de gaten en plaats de pluggen in de gaten.  
Monteer de bevestigingsbeugel voor het bovenste schachtdeel met twee schroeven op de muur.
- 5 Boor een gat met een diameter van 160 mm in de wand naar buiten. Zorg dat het gat minimaal 1 cm onder de geplaatste

- schachtbeugel komt en minimaal 30 cm boven de ophanging van de afzuigkap.
- 6** Zorg voor een stopcontact die achter de schacht valt. Het stopcontact moet minimaal 1 cm onder de geplaatste schachtbeugel gemonteerd zijn en minimaal 30 cm boven de ophanging van de afzuigkap.
  - 7** Hang de afzuigkap aan de onderste bevestigingsbeugel.
  - 8** Hang de afzuigkap waterpas met behulp van de twee buitenste schroeven. Draai de schroeven in of uit om de afzuigkap waterpas te hangen.  
Zodra de afzuigkap waterpas hangt, de middelste schroef vastdraaien zodat de afzuigkap goed vast hangt.
  - 9** Monteer een flexibele afvoerbuïs op de afzuigkap naar de afvoeropening.  
Steek de stekker in het stopcontact.
  - 10** Bij het gebruik van de startset voor recirculatie moeten de schroeven voor de schachtbeugel weer iets losgedraait worden zodat de recirculatie unit aan de schroeven gehangen kan worden. Draai de schroeven opnieuw vast.  
\* De startset voor recirculatie wordt niet standaard meegeleverd.
  - 11** Plaats de schacht op de afzuigkap. Zorg hierbij dat de bovenste schacht in de onderste schacht valt.
  - 12** Schuif het bovenste schachtdeel omhoog en bevestig deze aan de schachtbeugel met twee schroeven. Het onderste schachtdeel klikt automatisch vast door middel van magneten.
- Verwijder alle beschermfolie voor het gebruik van de afzuigkap.

## ELEKTRISCHE AANSLUITING

Controleer of de spanning overeenkomt met die vermeld is op het typeplaatje. Steek de stekker in het stopcontact. De afzuigkap is voorzien van een aansluitstekker. Installeer de afzuigkap zodanig dat de stekker altijd bereikbaar is. Plaats de wandcontactdoos bij voorkeur uit het zicht, bijvoorbeeld achter het afvoerkanaal.

**Let op:** als u een vaste aansluiting wilt maken, moet u er voor zorgen dat er een omnipolaire schakelaar met een contactafstand van minimaal 3 mm in de toevoerleiding wordt aangebracht.

# algemene service- en garantievoorwaarden

**Hoe belangrijk service is, hoeven we je niet te vertellen. We ontwikkelen onze producten zodat je er jarenlang onbezorgd plezier van kan hebben. Ontstaat er toch een probleem, dan vinden we dat je direct een oplossing mag verwachten. Daarom bieden we je op onze producten een omruilservice, bovenop de rechten en vorderingen die je op grond van de wet toekomt. Door een product of onderdeel om te ruilen, besparen we je tijd, moeite en kosten.**

## 2 jaar volledige fabrieksgarantie

1. Op alle producten van Inventum krijg je als consument standaard 2 jaar volledige fabrieksgarantie. Binnen deze periode wordt een defect product of onderdeel altijd gratis omgeruild voor een nieuw exemplaar. Om aanspraak te maken op de 2 jaar volledige fabrieksgarantie, kun je teruggaan naar de winkel waar je het product hebt gekocht of contact opnemen met de consumentenservice van Inventum via het contactformulier op [www.inventum.eu/service-aanvraag](http://www.inventum.eu/service-aanvraag).
2. De garantieperiode van 2 jaar begint te lopen op de datum van aankoop van het product.
3. Voor het recht op garantie dien je een kopie van het originele aankoopbewijs te kunnen overleggen.
4. De garantie geldt uitsluitend bij normaal huishoudelijk gebruik van de Inventum producten binnen Nederland.

## 5 jaar Inventum garantie

1. Op de meeste groot huishoudelijke apparatuur en een selectie klein huishoudelijke producten biedt Inventum de 5 jaar Inventum garantie. Deze 5 jaar Inventum garantie bestaat uit de 2 jaar volledige fabrieksgarantie en daarna 3 jaar aanvullende garantie. Het enige dat je hoeft te doen voor het recht op 3 jaar aanvullende garantie is het product te registreren binnen 45 dagen na aankoop. In de volgende paragraaf lees je meer over het registreren van het product.
2. Voor de 5 jaar Inventum garantie geldt dat een defect product of onderdeel gedurende de eerste 2 jaar altijd gratis wordt omgeruild voor een nieuw exemplaar. Gedurende het 3e tot en met het 5e jaar betaal je alleen de omruilkosten. De actuele omruilkosten kun je terugvinden op [www.inventum.eu/omruilkosten](http://www.inventum.eu/omruilkosten).
3. Om aanspraak te maken op de 5 jaar Inventum garantie kun je teruggaan naar de winkel waar je het product hebt gekocht of contact opnemen met de consumentenservice van Inventum via het formulier op [www.inventum.eu/service-aanvraag](http://www.inventum.eu/service-aanvraag).
4. De garantieperiode van 5 jaar begint te lopen op de datum van aankoop van het product.
5. Voor het recht op garantie dien je een kopie van het originele aankoopbewijs te kunnen overleggen.
6. De garantie geldt uitsluitend bij normaal huishoudelijk gebruik van de Inventum producten binnen Nederland.

## Productregistratie

1. De 3 jaar aanvullende garantie is eenvoudig en kosteloos te regelen door het product binnen 45 dagen na aankoop te registreren via de website [www.inventum.eu/garantieregistratie](http://www.inventum.eu/garantieregistratie). Wanneer je het product niet binnen 45 dagen na aankoop hebt geregistreerd, heb je nog tot 2 jaar na aankoop de tijd om dit te regelen. Er zijn dan wel kosten aan deze registratie verbonden. De eenmalige registratiekosten bedragen € 89,- voor elk afzonderlijk product. Registreren is alleen mogelijk voor producten waar de 5 jaar Inventum garantie op van toepassing is. Of het product in aanmerking komt voor de 5 jaar Inventum garantie vind je in de gebruiksaanwijzing van het product en bij de informatie over het product op de website van Inventum.
2. De garantieperiode begint steeds te lopen vanaf de datum van aankoop van het product. Ook wanneer het product pas later voor aanvullende garantie wordt geregistreerd, wordt de garantieperiode vanaf de originele aankoopdatum berekend.
3. De 3 jaar aanvullende garantie kun je alleen aanvragen als je beschikt over een kopie van het originele aankoopbewijs en het Inventum 5 jaar garantiecertificaat.

## Groot huishoudelijke apparatuur

1. Storingen of defecten aan groot huishoudelijke apparatuur (vrijstaand- en inbouw witgoed) kunnen worden gemeld via het formulier op [www.inventum.eu/service-aanvraag](http://www.inventum.eu/service-aanvraag), telefonisch bij de consumentenservice van Inventum of via de winkel waar je de apparatuur hebt gekocht. Het telefoonnummer van de consumentenservice vind je op [www.inventum.eu](http://www.inventum.eu).
2. Bij gemelde storingen of defecten aan groot huishoudelijke apparatuur heeft Inventum de mogelijkheid om ter plaatse bij de consument in Nederland een witgoedmonteur het defecte apparaat te laten onderzoeken en vervolgens een reparatie uit te laten voeren. De consumentenservice van Inventum kan ook besluiten dat het apparaat wordt omgeruild.
3. Als je een storing of defect aan groot huishoudelijke apparatuur meldt in de eerste 2 jaar vanaf de datum van aankoop, brengt Inventum geen kosten in rekening voor omruilen, voorrijden, onderdelen, materiaalgebruik en arbeidsloon.
4. Als je het product op de hiervoor beschreven wijze hebt geregistreerd op [www.inventum.eu/garantie-registratie](http://www.inventum.eu/garantie-registratie) en je vervolgens een storing aan groot huishoudelijke apparatuur meldt in het 3e t/m 5e jaar vanaf de datum van aankoop, dan is de 5 jaar Inventum garantie van toepassing en wordt het apparaat kosteloos gerepareerd of omgeruild. Je bent dan bij reparatie of omruiling van het apparaat alleen omruilkosten verschuldigd. De actuele omruilkosten kun je terugvinden op [www.inventum.eu/omruilkosten](http://www.inventum.eu/omruilkosten). Indien je het product niet hebt geregistreerd, dan is de 3 jaar aanvullende garantie niet van toepassing.
5. Bij een melding van een storing of defect zal een monteur binnen 1 werkdag contact opnemen voor het maken van een bezoekafspraak. Bij melding in het weekend of op feestdagen is dit de eerstvolgende werkdag.
6. Indien je een storing of defect meldt via het formulier op [www.inventum.eu/service-aanvraag](http://www.inventum.eu/service-aanvraag), word je via mobiele berichten en e-mail op de hoogte gehouden van de voortgang.
7. De garantieperiode begint te lopen op de datum van aankoop van het product.
8. Voor het recht op garantie dien je een kopie van het originele aankoopbewijs en het Inventum 5 jaar garantiecertificaat te kunnen overleggen.
9. De garantie geldt uitsluitend bij normaal huishoudelijk gebruik van de Inventum producten binnen Nederland.

## Storingen of defecten buiten de garantieperiode

1. In geval van storingen of defecten aan klein huishoudelijke apparatuur of groot huishoudelijke apparatuur buiten de garantieperiode, kan hiervan melding worden gemaakt bij de consumentenservice via het contactformulier [www.inventum.eu/service-aanvraag](http://www.inventum.eu/service-aanvraag) of door te bellen met de consumentenservice.
2. De consumentenservice kan je vragen het product voor onderzoek of reparatie op te sturen. De kosten van verzending zijn voor jouw rekening.
3. Aan het onderzoek naar de mogelijkheid tot repareren zijn kosten verbonden. Je moet hier vooraf toestemming voor geven.
4. Bij groot huishoudelijke apparatuur kan Inventum op jouw verzoek een witgoedmonteur sturen. De voorrijkosten, onderdeel- en materiaalkosten en arbeidsloon worden dan aan je in rekening gebracht.
5. In geval van opdracht tot reparatie moeten de reparatiekosten vooraf worden voldaan. Bij reparatie door een witgoedmonteur, dienen de kosten van de reparatie ter plaatse bij de monteur, bij voorkeur via pinbetaling, te worden afgerekend.

## Uitgesloten van garantie

1. De hiervoor genoemde garanties gelden niet in geval van:
  - normale slijtage;
  - onoordeelkundig of oneigenlijk gebruik;
  - onvoldoende onderhoud;
  - het niet in acht nemen van de bedienings- en onderhoudsvorschriften;
  - ondeskundige montage of reparatie door derden of door de consument zelf;
  - door de consument toegepaste niet originele onderdelen;
  - zakelijk of bedrijfsmatig gebruik;
  - het serienummer en/of rating-label is verwijderd.
2. Tevens geldt de garantie niet voor normale verbruiksartikelen, zoals:
  - kneedhaken, bakblikken, (koolstof)filters, etc.;
  - batterijen, lampjes, koolstoffilters, vetfilters enz.;
  - externe verbindingkabels;
  - glazen accessoires en glazen delen zoals ovendeuren;
  - en soortgelijke zaken.
3. Buiten de garantie vallen transportschades, voor zover deze niet door Inventum zijn veroorzaakt. Controleer daarom je nieuwe apparatuur voordat je deze in gebruik neemt. Als je beschadigingen aantreft, dien je deze binnen 5 werkdagen na aankoop te melden bij de winkel waar je het product hebt gekocht, of bij de consumentenservice van Inventum via het contactformulier op de website [www.inventum.eu/service-aanvraag](http://www.inventum.eu/service-aanvraag). Indien transportschades niet binnen deze termijn worden gemeld, aanvaardt Inventum geen enkele aansprakelijkheid ter zake.
4. Van garantie en/of vervanging zijn uitgesloten: defecten aan, verlies en beschadiging aan het apparaat als gevolg van een gebeurtenis die gewoonlijk verzekerd is onder de inboedelverzekering.


## Van belang om te weten




1. Vervanging of herstel van een defect product of een onderdeel daarvan leidt niet tot verlenging van de oorspronkelijke garantietermijn.
2. Vervangen onderdelen, verpakkingsmateriaal en omgewisselde apparaten worden meegenomen door de witgoedmonteur en worden eigendom van Inventum.
3. Indien een klacht ongegrond is, komen alle kosten die daardoor zijn ontstaan voor rekening van de consument.
4. Na verloop van de garantietermijn worden alle kosten voor herstel of vervanging, inclusief administratie-, verzend- en voorrijkosten aan de consument in rekening gebracht.
5. Inventum is niet aansprakelijk voor schade die is ontstaan als gevolg van onjuiste inbouwsituaties.
6. Inventum is niet aansprakelijk voor schade veroorzaakt door van buiten het apparaat ontstane oorzaken, tenzij deze aansprakelijkheid voortvloeit uit dwingendrechtelijke bepalingen.
7. Op deze garantie- en servicevoorwaarden is Nederlands recht van toepassing. Geschillen zullen uitsluitend worden berecht door de bevoegde Nederlandse rechter.










## 1 safety instructions

- **Please read these instructions before operating the appliance and retain for future use.**
- The appliance is intended solely for domestic use within the home. The appliance is suitable for extraction of air to the outside or for recirculation.
- Before plugging into a socket, check that the voltage in your home corresponds with the voltage printed on the bottom of the appliance.
- This appliance can be used by children aged 8 years and over, as well by people with reduced physical, sensory or mental capabilities, or lack of experience and knowledge, provided they are supervised and instructed in the safe use of the appliance and understand the hazards involved. Do not allow children to play with the appliance. Do not allow children to clean or maintain the appliance unless supervised.
-  **Life-threatening: danger of poisoning through backdrafting of combustion gasses!**
- Never use the appliance to extract air while using a cooker that consumes air from the room, unless the room is sufficiently ventilated. Cooking appliances that consume air in the room (such as equipment that heats using gas, oil, wood or coal, geysers, hot water appliances) draw the combustion air out of the room and carry these gasses outside via the outlet (eg. chimney). In combination with an activated cooker hood, air is withdrawn from the kitchen and the adjacent rooms. This creates negative pressure if there is insufficient air supply. Poisonous gasses from the chimney or outlet channel are then backdrafted into the living area. **Always provide adequate ventilation!**
- The maximum permitted negative pressure is 4 Pa.
- Local regulations concerning the discharge of air have to be fulfilled.
- The appliance is not intended to be operated by means of an external timer or separate remote control system.
- In relation with electrical safety, the appliance shall not be cleaned with high-pressure cleaners or steam cleaners.
- **Warning:** Avoid the risk of electric shock; make sure the appliance is switched off before replacing the lighting or cleaning the appliance.
- Do not use the cooker hood if the grease filter has not been fitted properly!
- Do not lean against the cooker hood.

- Never use the cooker hood as a working surface unless this is indicated explicitly.
- If the cooker hood is used in combination with a gas hob ensure sufficient ventilation.
- The outlet should not be connected to a flue duct used by other appliances.
- Never flambé under a cooker hood and clean the filters on time. To prevent hot fat catching fire you should only deep fry under continuous supervision.
- The cooker hood should be cleaned regularly both on the outside as well as the inside (at least 1 x a month). Insufficient cleaning or a delay in the replacement of filters can cause fire hazard.
- The grease filters can become hot during use. After cooking wait at least 30 minutes before cleaning.
- **Please note!** Intensive use can lead to condensation on the cooker hood. Condensation is simple to remove with a dry cloth.
- Grease and oil are inflammable when overheated. Remain in the cooking area when preparing meals.
-  **Fire danger!** There is a risk of fire if the instructions for cleaning or replacing grease filters and/or carbon filters are not followed.
-  **Fire danger!** through grease deposits in the metal grease filter. Never work with open flame under the appliance (eg. flambéing). Always use the appliance with the metal grease filter. Clean the grease filter regularly.
-  **Fire danger!** through overheated fat or oil. Never extinguish a fire with water; always use a fire blanket, lid or plate.
- The appliance may have sharp edges; please be careful during cleaning.

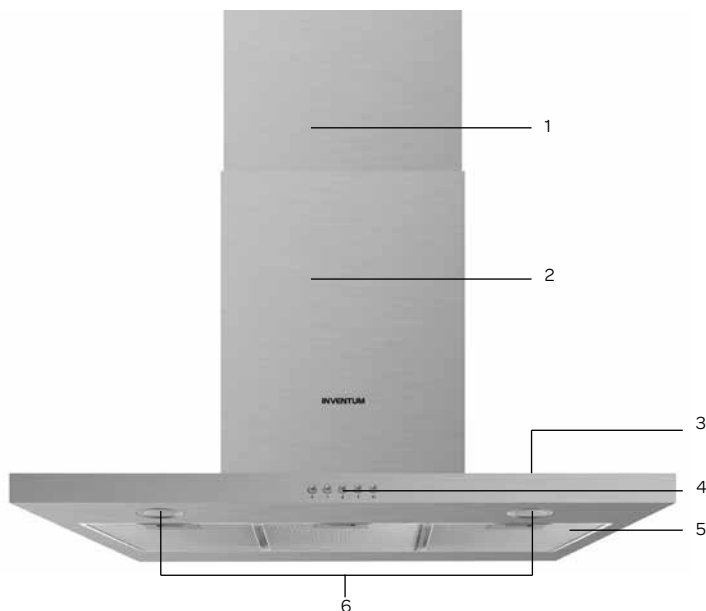
## INSTALLATION

-  **This appliance should only be connected by a registered installer.**
- Always follow the installation instructions in the installation manual (chapter 7) provided.
- Check the appliance for transport damage. Do not connect a damaged appliance.
- Faulty parts may only be replaced by original parts. The manufacturer can only guarantee that original parts meet safety requirements.
- If the connecting cable is damaged, it may only be replaced by the manufacturer, the manufacturer's service organisation or equivalently qualified persons, in order to avoid dangerous situations.
- Always use the original cable and plug to connect the appliance.

- The electrical connection must comply with national and local regulations.
- The wall plug socket and plug should always be accessible.
- If you want to make a fixed connection, make sure that an omnipolar switch with a contact separation of at least 3 mm is fitted in the supply cable.
- The appliance should not be connected to the mains via a multi-plug adapter or extension cable, as the safe use of the equipment cannot be guaranteed.
-  **Warning:** Never open the appliance casing. The casing may only be opened by a service technician.
- Disconnect the appliance from the mains supply before starting any repair work.
- We advise to wear protective gloves when assembling the cooker hood because of the possible sharp edges.
- The distance between the lowest point of the cooker hood and the supported surface for the cooking pans gas hob should be at least 75 cm. With an electric, ceramic or induction hob this distance should at least be 65 cm.
- If the instructions of the gas hob specify a greater distance, this should be taken into account.
-  **Warning:** failure to install screws or fixing devices in accordance with these instructions may result in electrical hazard.
-  **If the safety instructions and warnings are not followed, the manufacturer cannot be held responsible for any resulting damage.**
- This appliance is intended to be used in household and similar applications such as:
  - staff kitchen areas, in shops, offices and other working environments;
  - farm houses and by clients in hotels, motels and other residential type environments;
  - bed and breakfast type environments;
  - catering and similar non-retail applications.
- Only use the appliance inside the home.
- If you decide to discontinue using the appliance because of a fault, we recommend you cut off the cable after removing the plug from the socket.
-  Legislation requires that all electrical and electronic equipment must be collected for reuse and recycling. Electrical and electronic equipment marked with the symbol indicating separate collection of such equipment must be returned to a municipal waste collection point.

## 2 appliance description

1. Inner chimney
2. Outer chimney
3. Cooker hood
4. Controls
5. Metal grease filters - 2 or 3, depending on the model
6. Lighting (LED spots 2 x 3.0W)



## 3 before the first use

Before you use the appliance for the first time, please do as follows: Carefully unpack the appliance and remove all the packaging material. Keep the material (plastic, polystyrene and cardboard) out of reach of children. Check the appliance after unpacking for any damage, possible from transportation. Place the appliance on a flat and stable surface.

This appliance should be installed and connected to the power supply by a recognized fitter who is familiar with, and works according to the correct safety regulations.

How to install the appliance, is instructed in the installation instructions (chapter 7).

The appliance must be connected with a properly installed fused socket. The power supply (AC) and voltage at the operating point must correspond with the details on the rating label of the appliance.

### EXTRACTION SYSTEM

This cooker hood can be connected in two ways: to a duct or as a recirculation hood. Install the cooker hood according to the instructions depending on your choice.



**VENT OUTSIDE** - to a duct, the cooking vapours extracted by suction are carried outside, once the grease particles have been filtered. This is the best method.



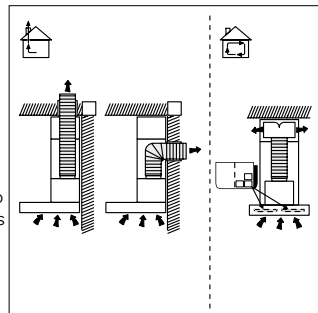
**RECIRCULATE** - as a recirculation hood, the grease particles and the smell in the extracted vapours are filtered. The air that has been sucked in is not carried outside but recirculates in the kitchen. In this case you must have a carbon filter fitted.

**Attention!** The starter kit for recirculation and the carbon filters are not included. You need to order these separately. Order the accessories at your supplier or at the Inventum spare parts webshop.

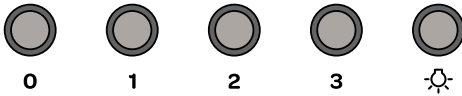
STARTER KIT for recirculation - article number SB900

2 CARBON FILTERS for model AKB6004RVS - article number KB62

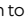
3 CARBON FILTERS for model AKB9004RVS - article number KB93



## 4 controls



### SWITCHING THE COOKER HOOD ON AND OFF

- Press **0** to turn the motor off.
- Press **1** and the motor runs at the lowest speed.
- Press **2** and the motor runs at the middle speed.
- Press **3** and the motor runs at the highest speed.
- Press  and the lighting switches on. Press the button again to switch the lighting off.

Switch the lighting on if you need more light on your cooking appliance. It is recommended to operate the appliance a few minutes prior to cooking. Leave the appliance in operation for 5 to 10 minutes after the cooking is finished to remove all the smells from the kitchen.

## 5 cleaning & maintenance

**Before performing any maintenance operation, disconnect the cooker hood from the mains power supply. Ensure that it is switched off and pull the plug or remove the connector fuse.**

Clean the in- and outside of the cooker hood regularly. Clean the cooker hood with warm soapy water and a soft cloth. If your model is stainless steel, clean it with a stainless steel care product. Do not use any abrasive cleaning agents such as powder cleaners or cleaners that contain alcohol. Clean the controls only with a damp cloth.

**Attention:** failure to carry out the basic cleaning recommendations can cause fire risks.

### GREASE FILTERS

A metal grease filter filters the fat particles in the air. Therefore the filter can get clogged, depending on the use. The metal grease filter does not have to be replaced, but should at least be cleaned once a month. You can clean it either by hand or in the dishwasher on a low temperature. Make sure the grease filters are completely dry before placing them back.

**Do not use any abrasive cleaning agents.**

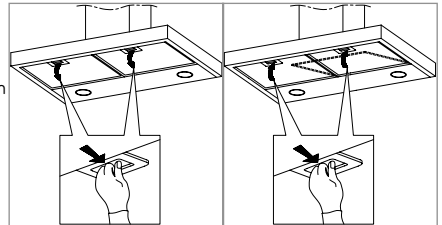
Not cleaning the grease filters on time can cause fire risks.

Cleaning the grease filters in the dishwasher can cause discoloration. This has no effect on the operation.

### REMOVING THE GREASE FILTER

Switch off the electricity! Remove the plug from the socket.

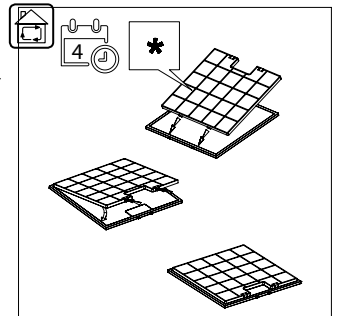
Pull the grease filter towards you and tilt it downwards at the front. Make sure you guide the grease filter with your other hand to prevent the grease filter from falling down on your cooking appliance.



### REPLACING THE CARBON FILTERS

A carbon filter cleans the air and filters the smell that occurs during cooking. A carbon filter can not be washed and reused. In all cases it is necessary to replace the carbon filter at least every four months.

- Remove the grease filters.
- Attach, depending on the model, two or three carbon filters to the grease filters.
- Replace the grease filters.



\*

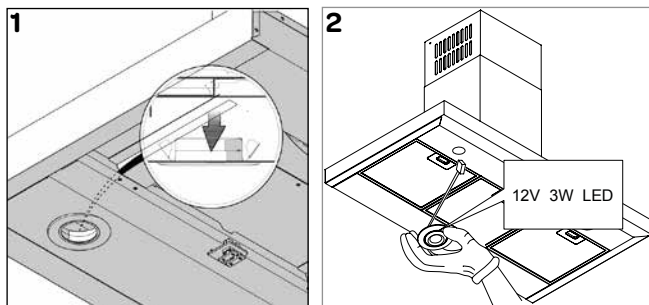
2 CARBON FILTERS for model AKB6004RVS - article number KB62

3 CARBON FILTERS for model AKB9004RVS - article number KB93

## CHANGING A LED SPOT

When a LED spot of the cooker hood is broken, you can replace it yourself. Follow these steps:

- Unplug the appliance or remove the connector fuse.
- Remove the grease filters and push the complete spot from the inside downwards - figure 1.
- Unplug the broken LED from the transformer - figure 2. Replace the complete LED with a matching type (3.0 W, LED L27A).
- Plug the new LED in the transformer and push the complete spot back in the housing of the cooker hood.
- Replace the grease filters and plug the appliance in.



## 6 troubleshooting

What to do in case of a malfunction? In most cases, you will be able to correct these faults easily yourself. Please check the solutions below before contacting the Inventum service department.

### The motor is not running

- Is it plugged in correctly?
- Is there a power outage?
- Check the electrical installation.

### The performance of the cooker hood is not correct and makes more noise.

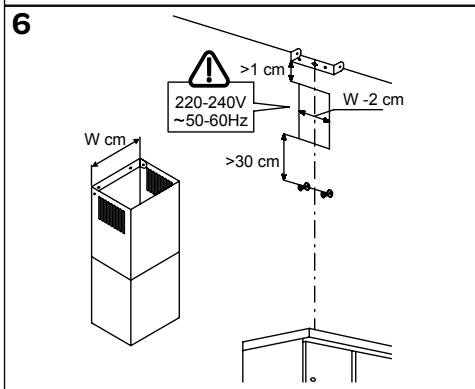
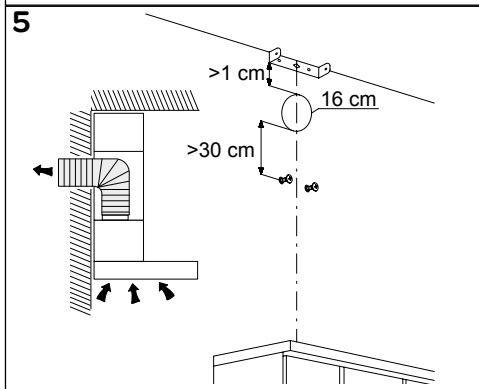
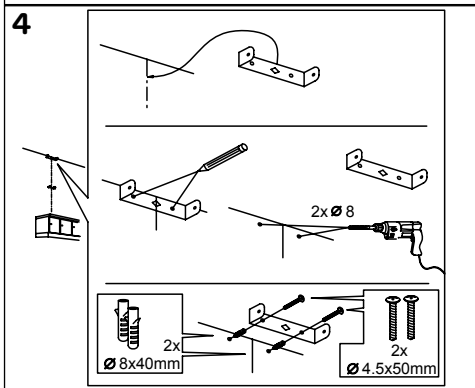
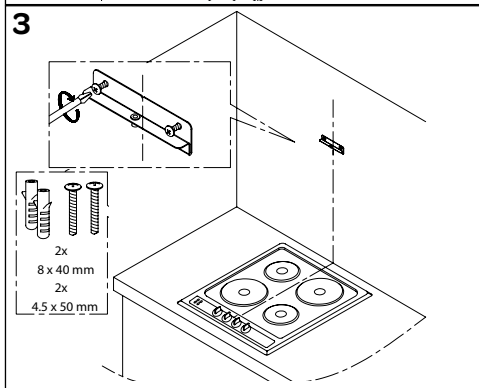
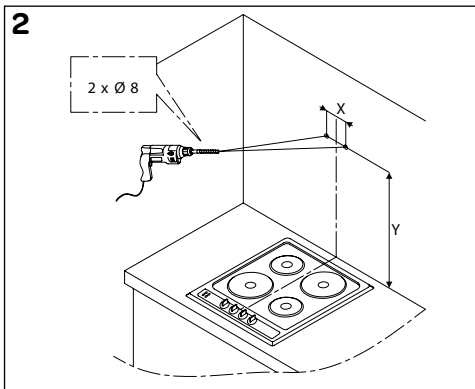
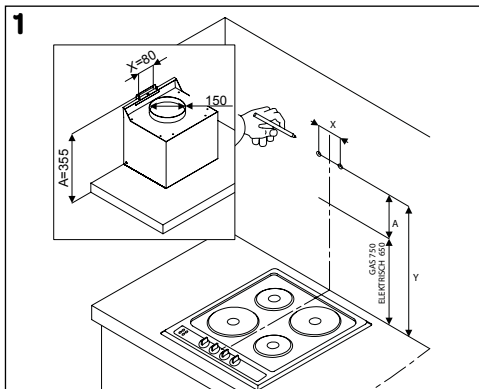
- Is the diameter of the exhaust-air pipe correct?
- Is the duct blocked?
- The diameter of the duct must be 150 mm. A smaller diameter can negatively influence the suction of the motor.
- Are the grease filters clean?
- Are the carbon filters not replaced within the last 6 months? Replace the carbon filters.
- Is there enough air supply to replace the extracted air?

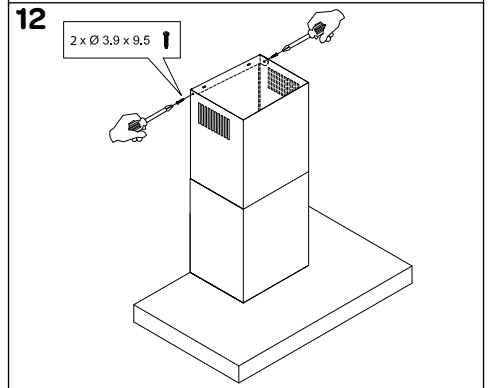
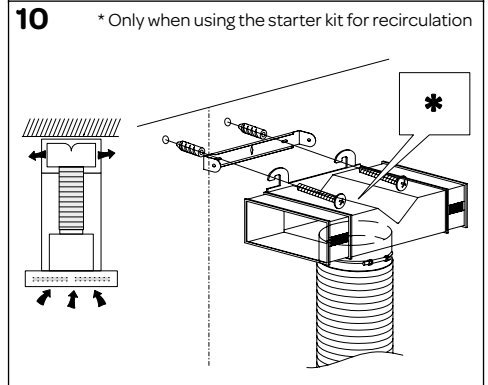
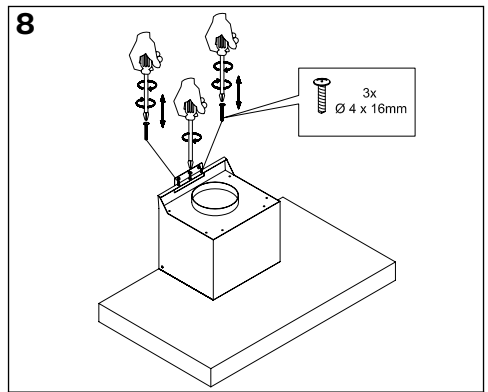
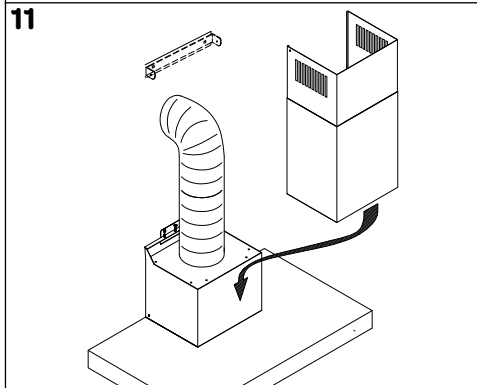
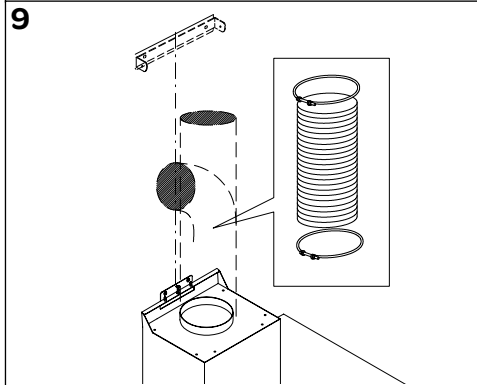
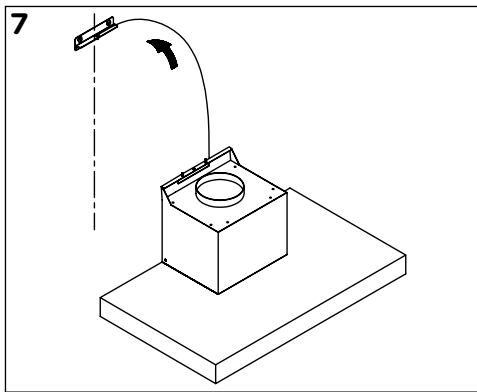
# 7 installation instructions

**Read these installation instructions carefully before starting the installation.**

Decide whether there is a duct available or if the cooker hood needs to recirculate. We advise to install the cooker hood with two persons.

- The minimum distance between the supporting surface for the cooking pans on the cooker and the lowest part of the hood must be:
  - 65 cm for an electric, ceramic or induction cooker
  - 75 cm for a gas hob
- If the cooker hood is to be fitted to an existing duct no other appliances, such as a geyser or heater, may be connected to that same duct.
- The shorter the duct, and the fewer the bends in it, the better the cooker hood will work.
- The connection pipe for the cooker hood has a diameter of 150 mm.





### INSTALLING THE COOKER HOOD TO A DUCT

- 1** Draw a vertical line on the wall from the middle of the cooker upwards with a minimum height of 65 cm + A.  
Mark at this height horizontally the holes for the cooker hood bracket with a distance of exactly 80 mm (=X) of each other.
- 2** Drill with a masonry drill of Ø8mm the two marked holes.
- 3** Insert the plugs and fit the cooker hood bracket with the screws to the wall.
- 4** Hold the bracket for the inner chimney at the desired height on the wall. Mark the holes for the bracket. Drill the marked holes and insert the plugs.  
Fit the bracket for the inner chimney with two screws to the wall.
- 5** Drill a hole with a diameter of 160 mm in the wall to the outside. Make sure the hole is positioned at least 1 cm below the fitted bracket and at least 30 cm above the screws to hang the cooker hood on.
- 6** Place a socket, if necessary, out of sight behind the exhaust-air pipe. The socket must be positioned at least 1 cm below the fitted bracket and at least 30 cm above the cooker hood.
- 7** Hang the cooker hood onto the cooker hood bracket.



- 8 Hang the cooker hood level using the two outer screws. Tighten the screw in or out to level the cooker hood. Once the cooker hood is level, tighten the middle screw to secure the cooker hood.
- 9 Fit a flexible exhaust air-pipe onto the cooker hood to the exhaust opening.  
Plug in the appliance.
- 10 When using the starter kit for recirculation the screws for the bracket must be loosened. Hang the recirculation kit on the loosened screws. Tighten them again.  
\* The starter kit for recirculation is not included.
- 11 Place the chimney on top of the cooker hood. Make sure the inner chimney fits properly in the outer chimney.
- 12 Slide the inner chimney upwards and fit it to the bracket with two screws. The outer chimney clicks automatically to the cooker hood through magnets.  
  
Remove all the protective film before using the cooker hood.

### **ELECTRIC CONNECTION**

Make sure the supply voltage ratings correspond with those stated on the rating plate. Plug the appliance in. The cooker hood is provided with a plug. Make sure the plug remains accessible. Place the socket, if necessary, out of sight behind the exhaust-air pipe.

**Attention:** if you want to make a fixed connection, ensure that a multi-pole switch with a distance between contacts of 3 mm is installed in the supply cable.

# general terms and conditions of service and warranty

**We do not need to remind you of the importance of service. After all, we develop our products to a standard so that you can enjoy them for many years, without any concerns. If, nevertheless, there is a problem, we believe you are entitled to a solution straight away. Hence our products come with an exchange service, on top of the rights and claims you are entitled to by law. By exchanging a product or part, we save you time, effort and costs.**

## 2-year full manufacturer's warranty

1. Customers enjoy a 2-year full manufacturer's warranty on all Inventum products. Within this period, a faulty product or part will always be exchanged for a new model, free of charge. In order to claim under the 2-year full manufacturer's warranty, you can either return the product to the shop you bought it from or contact the Inventum customer service department via the form at [www.inventum.eu/service-aanvraag](http://www.inventum.eu/service-aanvraag).
2. The 2-year warranty period starts from the date the product is bought.
3. In order to claim under the warranty, you must produce a copy of the original receipt.
4. The warranty applies only to normal domestic use of Inventum products within the Netherlands.

## 5-year Inventum warranty

1. Inventum offers a 5-year warranty on most large domestic appliances and a selection of small domestic appliances. This 5-year Inventum warranty consists of a 2-year full manufacturer's warranty, extended by a further 3-year warranty. The only thing you need to do to qualify for the 3-year extended warranty is to register the product within 45 days of purchase. You can read more about registering the product in the following paragraph.
2. In accordance with the 5-year Inventum warranty provisions, a faulty product or part will always be exchanged for a new model during the first 2 years under the warranty. During the 3rd to 5th year under the warranty, you will only pay the costs of exchange. The current costs of exchange are listed at [www.inventum.eu/omruilkosten](http://www.inventum.eu/omruilkosten).
3. In order to claim under the 5-year Inventum warranty, you can either return the product to the shop you bought it from or contact the Inventum customer service department via the form at [www.inventum.eu/service-aanvraag](http://www.inventum.eu/service-aanvraag).
4. The 5-year warranty period starts from the date the product is bought.
5. In order to claim under the warranty, you must produce a copy of the original receipt.
6. The warranty applies only to normal domestic use of Inventum products within the Netherlands.

## Product registration

1. The 3-year extended warranty is easy to obtain, free of charge, by registering the product within 45 days of purchase, via the website [www.inventum.eu/garantie-registratie](http://www.inventum.eu/garantie-registratie). If you did not register the product within 45 days of purchase, you can still do so up to 2 years after the purchase date. However, there will be a charge. The one-off registration charge is € 89 for each separate product. Registration is possible only for products that are subject to the 5-year Inventum warranty. Whether the product qualifies for the 5-year Inventum warranty is stated in the product user manual and in the product information sheet, on Inventum's website.
2. The warranty period always starts from the date the product is bought. If the product is registered for the extended warranty at a later date, the warranty period still starts from the original date of purchase.
3. The 3-year extended warranty can only be applied for if you are in the possession of a copy of the original receipt and the Inventum 5-year warranty certificate.

## Large domestic appliances

1. Breakdowns or faults in large domestic appliances (separate and built-in white goods) can be registered via the form at [www.inventum.eu/service-aanvraag](http://www.inventum.eu/service-aanvraag), by calling the Inventum customer service department or in the store where you bought the device. The telephone number of the customer service department can be found at [www.inventum.eu](http://www.inventum.eu).
2. In the event of breakdowns or faults in large domestic appliances, Inventum will have the option to have a service engineer inspect the faulty device onsite at the customer in the Netherlands and to carry out repairs, there and then. The Inventum customer service department can also decide to have the device exchanged.
3. If you suffer a breakdown or fault in a large domestic appliance during the first 2 years from the date of purchase, Inventum will not charge any costs for the exchange, call-out or for parts and labour.
4. If you registered the product as described before at [www.inventum.eu/garantie-registratie](http://www.inventum.eu/garantie-registratie) and you subsequently report a breakdown of a large domestic appliance in the 3rd to 5th year of the date of purchase, the 5-year Inventum warranty applies and the device will be repaired or exchanged, free of charge. In the event of a repair or exchange of the device, you only pay the costs of exchange. The current costs of exchange are listed at [www.inventum.eu/omruilkosten](http://www.inventum.eu/omruilkosten). If you did not register the product, the 3-year extended warranty does not apply.
5. When reporting a breakdown or fault, a service engineer will contact the customer within 1 working day in order to make an appointment. When the report is made in a weekend or during a public holiday, this will be the next working day.
6. If you report a breakdown or fault via the form at [www.inventum.eu/service-aanvraag](http://www.inventum.eu/service-aanvraag), you will be kept informed of the progress via mobile messages and e-mail.
7. The warranty period starts from the date the product is bought.
8. In order to claim under the warranty, you must produce a copy of the original receipt and the Inventum 5-year warranty certificate.
9. The warranty applies only to normal domestic use of Inventum products within the Netherlands.

## Breakdowns or faults outside the warranty period

1. Breakdowns or faults in small or large domestic appliances outside the warranty period, can be reported to the costumer services department via the form at [www.inventum.eu/service-aanvraag](http://www.inventum.eu/service-aanvraag) or by calling the costumer services department.
2. The costumer services department may ask you to send the product for inspection or repair. The costs of dispatch will be at your expense.
3. The inspection to establish whether repair is possible involves a charge. You need to grant your permission for this, in advance.
4. In the event of a large domestic appliance, Inventum, at your request, can send out a service engineer. In that case, you will be charged the call-out costs, as well as parts and labour.
5. In the event of an instruction to repair, the repair costs must be paid in advance. In the event of a repair by a service engineer, the costs of the repair must be settled with the engineer onsite, preferably by means of PIN payment.

## Warranty exclusions

1. The following is excluded from the aforesaid warranties:
  - normal wear and tear;
  - improper use or misuse;
  - insufficient maintenance;
  - failure to comply with the operating and maintenance instructions;
  - unprofessional installation or repairs by third parties or the customer himself;
  - non-original parts used by the customer;
  - use for commercial or business purposes;
  - removal of the serial number and/or rating label.
2. In addition, the warranty does not apply to normal consumer goods, such as:
  - dough hooks, baking tins, (carbon) filters, etc.;
  - batteries, bulbs, carbon filters, fat filters etc.;
  - external connection cables;
  - glass accessories and glass parts such as oven doors;
  - and similar items.
3. Transport damage not caused by Inventum is also excluded. Therefore, inspect your new device before starting to use it. If you detect any damage, you must report this to the store where you purchased the product within 5 working days, or to the Inventum customer service department via the form at [www.inventum.eu/service-aanvraag](http://www.inventum.eu/service-aanvraag). If transport damage is not reported within this period, Inventum does not accept any liability in this respect.
4. The following are excluded from warranty and/or replacement: faults, loss of and damage to the device as a result of an event that is normally insured under the home contents insurance.

## Important to know

1. The replacement or repair of a faulty product, or a part thereof, does not lead to an extension of the original warranty period.
2. Parts that have been replaced, packaging material and exchanged devices are taken back by the service engineer and become the property of Inventum.
3. If a complaint is unfounded, all costs arising from it will be at the customer's expense.
4. Following expiry of the warranty period, all costs of repair or replacement, including administration costs, dispatch and call-out charges, will be charged to the customer.
5. Inventum cannot be held liable for damage as a result of devices built in incorrectly.
6. Inventum cannot be held liable for damage caused by external events, unless this liability arises from mandatory statutory provisions.
7. These warranty and service provisions are governed by Dutch law. Disputes will be settled exclusively by the competent Dutch court.



**klein** huishoudelijk



**witgoed** vrijstaand



**witgoed** inbouw



**persoonlijke** verzorging

**Inventum Huishoudelijke  
Apparaten B.V.**

Meander 861  
6825 MH Arnhem  
Tel: 0800-4583688

[info@inventum.eu](mailto:info@inventum.eu)  
[www.inventum.eu](http://www.inventum.eu)

[twitter.com/inventum1908](https://twitter.com/inventum1908)  
[facebook.com/inventum1908](https://facebook.com/inventum1908)  
[youtube.com/inventum1908](https://youtube.com/inventum1908)

