

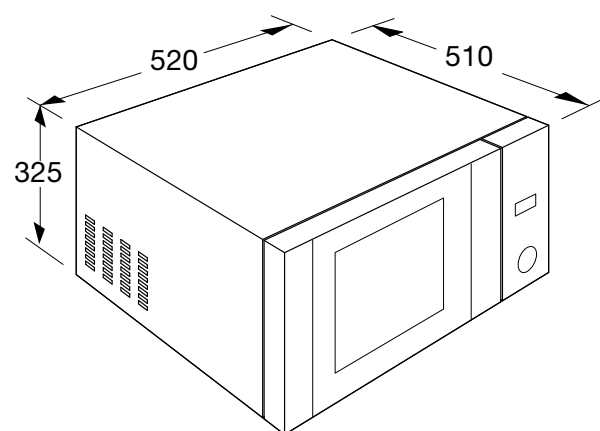
ZORGeloos BAKKEN EN BRADEN

Kook je graag, maar heb je niet alle ruimte? Dan is een oven met magnetronfunctie echt iets voor jou.

Niet alleen om een gerecht op te warmen of te ontdooien, maar ook om de lekkerste gerechten te bereiden.

Met 5 magnetronstanden en 10 automatische kookprogramma's wordt je schotel met één druk op de knop precies zo bereid als jij hem wilt hebben. De binnenruimte is gelakt, waardoor deze magnetron eenvoudig schoon te houden is. Uitgevoerd in stijlvol zwart.

ECM280ZT OVEN MET MAGNETRONFUNCTIE (30 LITER) € 249,-



- inhoud 30 liter
- 5 magnetronstanden met snelstart
- 10 automatische kookprogramma's
- 2 automatische ontdooiprogramma's
- 4 combinatiestanden
- draaiplateau Ø 315 mm
- bediening d.m.v. draaiknoppen en druktoetsen
- digitale timer
- timer kan worden gebruikt als wekker
- 24 uren tijdsaanduiding
- binnenruimte uitgevoerd in rvs
- kinderslot
- draaideur links

- | | |
|---------------------------|--------------------|
| • kleur | zwart/rvs |
| • afmeting (hxbxd) | 325 x 520 x 510 mm |
| • aansluitwaarde | 2,65 kW |
| • magnetronvermogen | 90 - 900 W |
| • grill | 1100 W |
| • min-max oventemperatuur | 140°C - 230°C |
| • hetelucht | 2500 W |

ETNA maakt **kwaliteit** betaalbaar

ETNA[®]
KEUKENAPPARatuur