

HU	Használati útmutató	2
HR	Upute za uporabu	9
CS	Návod k použití	14
SK	Návod na používanie	20
SL	Navodila za uporabo	26
PL	Instrukcja obsługi	32
UK	Посібник користувача	38
NL	Gebruiksaanwijzing	44
DA	Brugsanvisning	50
FI	Käyttöohje	56
NO	Anvisninger for bruk	61
SV	Bruksanvisning	67
DE	Benutzerhandbuch	72
FR	Manuel d'utilisation	78
ES	Manual del usuario	84
PT	Manual de instruções	90
TR	Kullanma kilavuzu	96

Hűtőszekrény

Hladnjak

Chladnička

Chladnička

Hladilnik

Chłodziarka

Холодильник

Koelkast

Køleskab

Jääkaappi

Kjøleskap

Kylskåp

Kühlschrank

Réfrigérateur

Frigorífico

Frigorífico

Soğutucu

USER MANUAL

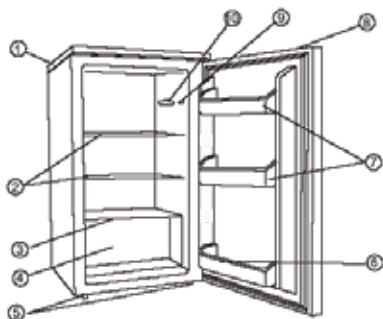
Tartalom

A készülék elemeinek megnevezése	2	A hűtőszekrény használata	4
A készülék elemei és funkciói	2	Hőmérséklet-szabályozás	4
Megfelelő elhelyezés	3	Megjegyzés	4
Megfelelő szellőzés	3	Figyelmeztetések	4
Tápellátás	3	Kioldasztás	4
Hálózati vezeték	3	Az ajtó megfordítása	5
Nedvességgel szembeni védelem	3	Megjegyzés	5
Hő elleni védelem	3	Az égő cseréje	6
Stabil rögzítés	3	Karbantartás	6
Kerülje a veszélyhelyzeteket	3	Hibaelhárítás	7
Elmozdítás	3	Műszaki adatok	8



A készülék elemeinek megnevezése

A készülék elemei és funkciói



1. Fels borítólapp
2. Kivehető üvegpolcok
3. Üvegpolc
4. Frissen tartó
5. Vízszintező lábak
6. Alsó tartó
7. Palacktartó
8. Süllyesztett fogantyú
9. Lámpakapcsoló
10. Jelzőfény

MEGJEGYZÉS: Ez az ábra a hűtőszekrényről mindössze egy vázlatot mutat, a tényleges termék eltérhet tőle.

Vigyázat:

A készülék házon vagy a beépített szerkezeten lévő szellőzőnyílásokat tartsa

akadálymentesen.

Ne használjon mechanikus berendezéseket vagy más eszközöket az olvasztás folyamatának meggyorsítására.

Ne használjon elektromos berendezéseket a készülék élelmiszer tároló rekeszeinek belsejében.

Megfelelő elhelyezés

Megfelelő szellőzés

A hűtőszekrény körül megfelelő szellőzést kell biztosítani, hogy a hő könnyen el tudjon oszlani, nagy hatékonysággal működjön a hűtés, és alacsony legyen az áramfogyasztás.

Ebből a célból elegendő szabad teret kell hagyni a hűtőszekrény körül, a hátlapja legalább 100 mm-nyire legyen a faltól, az oldalai legalább egyenként 200 mm-nyire, a teteje fölött pedig legalább 300 mm üres helyet kell hagyni.

Annyi üres helyet kell hagyni, hogy az ajtók 160 fokban nyithatók legyenek.

Tápellátás

A hűtőszekrénynek egyfázisú váltóáramú tápellátásra van szüksége (Ld. a névtáblát). Amennyiben a körzeti felhasználónál olyan nagy a feszültségingadozás, hogy a feszültség meghaladja az érvényességi tartományt, biztonsági okokból ne feledjen váltóáramú automatikus feszültségszabályozót használni a hűtőszekrényvel.

A hűtőszekrényhez különálló hálózati konnektort kell használni, amelyre nincsenek más elektromos készülékek rácsatlakoztatva. A dugónak egyeznie kell a földelt konnektorttal.

Hálózati vezeték

A vezetéket egyrészt nem szabad meghosszabbítani, másrészt működés közben nem szabad összetekercselni. Sőt, tilos a vezetéket a hűtőszekrény hátulján lévő kompresszor közelében tartani, mivel ennek a felületi hőmérséklete működés közben meglehetősen magas. Ha a vezeték hozzáérne, ez semlegesítené a szigetelést vagy áramszivárgást idézne elő. Nem javasoljuk hosszabbító kábel használatát.

A készüléket úgy kell elhelyezni, hogy a dugó könnyen hozzáférhető legyen.

Vigyázat:

Ha a hálózati kábel megsérül, azt a gyártónak, a gyártó szerelőjének vagy más hasonlóan képzett személynek ki kell cserélnie, nehogy veszélyhelyzet álljon elő.

Nedvességgel szembeni védelem

Ne tegye olyan helyre a hűtőszekrényt, ahol erős nedvességnek van kitéve, hogy így minimálisra csökkentse a lehetőséget a készülék fém alkatrészeinek a megrozsdásodására. Sőt, tilos közvetlenül vízzel locsolni a hűtőszekrényt, mert ilyenkor a szigetelés megsérülés, és áramszivárgás lép fel.

Hő elleni védelem

A hűtőszekrényt minden hőforrástól távol kell felállítani, és nem szabad, hogy közvetlenül napfény érje.

Stabil rögzítés

A hűtőszekrényt csak egyenes és szilárd padlóra szabad felállítani. Nem szabad olyan puha anyagra helyezni, mint például a habszivacs stb. Amennyiben a hűtőszekrény nem egyenesen áll, állítson a csavarokon. Nem szabad olyan tárgyak mellé állítani a hűtőszekrényt, amelyek visszaverik a hangot.

Kerülje a veszélyhelyzeteket

Nem tanácsos illékony vagy gyúlékony anyagok, például gáz, benzin, alkohol, lakk és banánolaj stb. közelében elhelyezni a hűtőszekrényt. A fent felsorolt dolgok nem tárolhatók a hűtőszekrényben.

Elmozdítás

Rögzítés vagy elmozdítás közben a hűtőszekrényt nem lehet vízszintesen fektetni, illetve 45 foknál nagyobb szögben vagy fejjel lefelé megdönteni.

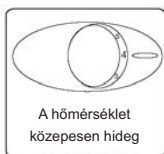
A hűtőszekrény használata

Hőmérséklet-szabályozás

- A készülék legelső használata alkalmával állítsa a hőmérséklet-szabályozót "7"-as fokozatba.
- A hőmérséklet-szabályozó a következő beállításokkal rendelkezik: "0, 1, 2, 3, 4, 5, 6, 7". 20 perc elteltével állítsa a hőmérséklet-szabályozót "4"-es fokozatra. A "4"-es beállítás mind otthoni, mind irodai használatra megfelel.
- A hűtőszekrény kikapcsolásához állítsa a hőmérséklet-szabályozót "0" fokozatba.

Megjegyzés:

- A hőmérséklet-szabályozó "0" fokozatba forgatása leállítja a hűtő ciklust, de nem kapcsolja le az áramot a hűtőszekrényről.



- Amennyiben a készülék hálózati vezetékét kihúzza a konnektorból, vagy kikapcsolja a készüléket, a készülék újraindítása előtt várnia kell 3-5 perccel. Ha a megadott késleltetési idő előtt megkísérli a hűtőszekrény újraindítását, nem fog sikerülni.
- A hűtőszekrényt a szoba leghűvösebb pontjára kell állítani, mert így takarékoskodni tud a készülék áramfogyasztásával. Ha a környezeti hőmérséklet túl magas, előfordulhat, hogy a hűtőszekrény belsejében lévő hőmérséklet nem éri el a megcélzott hőmérsékletet.

Figyelmeztetések

Kioldasztás

A hűtőszekrény automatikusan kiolvad. A hűtőszekrény hátsó falát dér borítja a kompresszor üzemelése közben, majd leolvad, amikor a kompresszor kikapcsol. A dér leolvadásából származó víz magától elpárolog.

- Ha a készülék hálózati vezetéke megsérül, szakemberrel vagy a gyártó által kijelölt

szervizműhellyel ki kell cseréltetni.

- Mielőtt kidobná a régi hűtőszekrényét: vegye le róla az ajtókat, és hagyja a polcokat a helyükön, nehogy gyerekek könnyen be tudjanak mászni a készülékbe.
- Soha ne engedje, hogy gyerekek üzemeltessék a készüléket, játsszanak vele vagy belemásszanak.

Az ajtó megfordítása

Ezen a hűtőszekrényen meg lehet oldani, hogy az ajtó akár balról, akár jobbról nyitható legyen. A készülék leszállításkor a bal oldalról nyílik. Amennyiben meg kívánja fordítani az ajtónyitás irányát, az alábbi utasítások szerint járjon el:

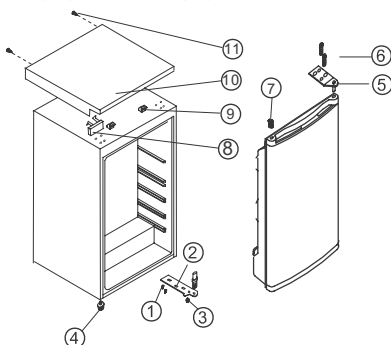
Megjegyzés:

Minden leszerelt alkatrészt gondosan meg kell őrizni az ajtó újbóli összeszereléséhez.

➤ A hűtőszekrény ajtajának megfordítása

1. Távolítsa el a csavarszegeket (11).
2. Tartsa nyitva az ajtót, emelje meg a felső borítás végét, nyomja (10) előre, és vegye ki a felső borítás blokkjából (9), majd mozgassa az alsó blokkot (8).
3. Vegye ki a szekrény tetejének jobb oldalán a felső zsanért (5) csatlakoztató két csavart (6).
4. Óvatosan emelje le az ajtót és tegye kipárnázott felületre, nehogy megkarcolódjon.
5. Vegye le a dugót (7) és tegye át a készülék jobb oldalán lévő, takarás nélküli nyílásra. Ügyeljen rá, hogy a gomb szorosan be legyen nyomva a nyílásba.
6. Vegye ki a készülék jobb oldalán az alsó zsanért (2) csatlakoztató két csavart (6).
7. Vegye le az elülső csavartípusú kiegyenlítő lábat (4), majd tegye át a mellékelt ábra szerint a jobb oldalra.
8. Tegye az ajtót az új helyére, s közben ügyeljen, hogy a csap bekerüljön az alsó keretprofilnál (nyílásnál) lévő perselybe.
9. Rögzítse a 3. lépésben korábban kivett felső zsanért (5) a készülék bal oldalán. Ügyeljen rá, hogy a csap bekerüljön a felső keretprofilnál (nyílásnál) lévő perselybe.

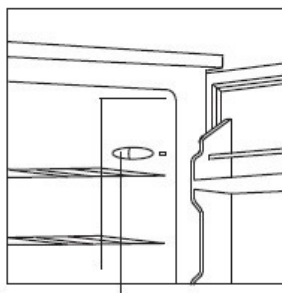
10. Lazán rögzítse a bal alsó zsanért (2), és addig ne szorítsa meg a csavarokat, amíg az ajtó zárt állásba nem kerül és ki nincs egyenlítve.
11. Tegye a dugót (7) a takarás nélküli nyílásra (jobb oldalon).
12. Rögzítse a díszítő blokkot (8) a felső takarólemez (9) jobb oldalán.
13. Tartsa nyitva az ajtót, emelje meg a felső borítás végét, húzza (10) hátra a blokk rögzítéséhez (9).
14. A felső borítás összeszerelése után, zárja be az ajtót, rögzítse a felső borítást (10) a csavarral (11).



1. Csavar
2. Alsó zsanér
3. Felső zsanér
4. Állítható alsó láb
5. Állítható felső láb
6. Csavar
7. Dugó
8. Díszítő blokk
9. A felső borítás blokkja
10. Felső takarólemez
11. Rögzítő csavar

Az égő cseréje

- Húzza ki a hálózati vezetékét a konnektorból.
- Az elektromos lámpa belül, a hűtőszekrény tetején található.
- Vegye ki a polcokat és minden ételt/italt.
- Vegye le a műanyag burát, és csavarozza ki az égőt az óramutató járásával ellenkező irányban.
- Tegyen be új 15 W-os
- 220/240 V-os égőt.



A villanylámpa égője közvetlenül a hőmérséklet-szabályozó mögött található.

Karbantartás

- A hűtőszekrény havonta egyszer takarításra és karbantartásra szorul.
- A karbantartás elvégzése előtt feltétlenül győződjön meg róla, hogy a hálózati vezeték dugóját kihúzta-e a fali konnektorból.
- Törölje le nedves ruhával a hűtőszekrény belső és külső felületét és annak tartozékait. Ha nagyon szennyezettek, dörzsölje meg őket semleges tisztítószerrel, majd tisztítsa meg őket vízzel és szárítsa meg őket tiszta ruhával. Ezt követően ajánlatos egy kis üvegviasszal és egy flanelruhával fényesre törölni a hűtőszekrény felületét.
- A tisztításhoz ne használjon forró vizet, higítószert, benzint, alkoholt, kerozint, mosóport, folttisztítót, lúgos tisztítószert, savat, vegyszeres ruhát stb. Ezek

- ugyanis károsíthatják a lakkbevonatot és a műanyagot. Tilos a hűtőszekrényt közvetlen vízszaggal locsolni. Ellenkező esetben rozsdásodás következhet be, vagy meggyengülhet a szigetelés.
- Ne felejtse el karbantartani az ajtók tömítő gumicsíkját. Ezeket mindig meg kell tisztítani.
 - Ha a hűtőszekrény műanyag részeire hosszú ideig (állati vagy növényi) olajszenyezés kerül, a műanyag idő előtt elöregszik és valószínűleg megreped. A csöpögtető tálca nagyon könnyen elszennyeződik, és ha nem tisztítják rendszeresen, rossz szagok keletkeznek. Váljon szokásává a csöpögtető tálca rendszeres tisztítása.

Hibaelhárítás

- 1. Ha a hűtőszekrény nem működik**

Ellenőrizze, hogy nincs-e áramszünet.
Ellenőrizze, hogy a hálózati vezeték dugója be van-e dugva a fali konnektorba.
Ellenőrizze, hogy nem égett-e ki a biztosíték.
- 2. Ha a hűtőszekrény túlságosan erősen hűt**

Lehet, hogy a hőmérséklet-szabályozó tárcsa túl magas fokozatban áll.
Ha közvetlenül a hideglevegő-kimenet alá nagy nedvességtartalmú élelmiszereket helyez, azok könnyen megfagyhatnak. Ez nem jelent hibás működést.
- 3. Ha a hűtőszekrény nem hűt eléggé**

Lehet, hogy az ételek túlságosan szorosan egymás mellé vannak pakolva, és ezzel elzárják a hideg levegő áramlásának útját.
Előfordulhat, hogy forró ételt vagy túl sok élelmiszert pakolt a hűtőszekrénybe.
Lehet, hogy nem zárták be jól az ajtót.
Lehet, hogy megsérült az ajtó tömítősíkja.
Lehet, hogy a hűtőszekrény nem szellőzik.
Lehet, hogy a hűtőszekrény és a többi felület közötti szabad tér nem elegendő a szellőzés biztosításához.
Közvetlenül a két oldalon és a készülék felett.
Lehet, hogy a hőmérséklet-szabályozó tárcsának nem jó a beállítása.
- 4. Ha a leolvadó víz kifolyik a hűtőszekrényből, és ráfolyik a padlóra.**

Ellenőrizze, hogy a lefolyócső és a lefolyótömlő nincs-e eldugulva.
Ellenőrizze, hogy a lefolyótálca megfelelően a helyére van-e téve.
- 5. Ha melegszi a hűtőszekrény házának az eleje**

Ahhoz, hogy a lecsapódást el lehessen kerülni, egy lecsapódást akadályozó cső van felszerelve, amely működés közben melegíti a szekrény elejét. A hűtőszekrény elejének melegezése nem jelent hibás működést.
- 6. Ha páralecsapódás észlelhető a hűtőszekrény külsején.**

Akkor képződhet páralecsapódás a hűtőszekrény külső felületén, amikor a levegő páratartalma olyan magas, mint egy nedves évszak idején. Ez ugyanaz a jelenség, mint amikor páralecsapódás jelenik meg a poháron, ha hűtött vizet öntenek bele. Ez tehát nem jelent hibát, egyszerűen törölje le száraz ruhával.
- 7. Ha folyó vízhez hasonló hangot hall.**

A folyó vízhez hasonló hang a hűtőközegnek az áramlása miatt jelentkezik. Ez nem jelent hibás működést.
- 8. Ha melegszi a hűtőszekrény oldalsó lapja**

A hűtőszekrény oldalsó lapja akkor melegszi fel, ha az ajtót gyakran nyitják és csukják, amikor a készülék elindul, és amikor a készüléket magas külső környezeti hőmérséklettel járó nyári időben üzemeltetik. Ilyen esetben ne érjen az oldallaphoz, ez a hűtőszekrény belsejéből áramló hő szétterjedésének eredménye, és nem jelenti azt, hogy valami baj lenne a hűtőszekrénnyel.

Műszaki adatok

Az 1/1998. (I. 12.) IKIM sz. miniszteri rendeletnek megfelelően.

Modellnév		ZRG11600WA
Gyártó		Zanussi
Magasság	mm	847
Szélesség	mm	494
Mélység	mm	494
Fagyasztótér nettó térfogata	Liter	
Hűtőtér nettó térfogata	Liter	102
Energiaosztály (A++ és G között, ahol az A++ a leghatékonyabb, G a legkevésbé hatékony)	kWh/év	113
Energiafogyasztás (a használattól és az elhelyezéstől függően)		
Energiafelhasználási besorolás		
Felolvadási idő	Óra	
Fagyasztási kapacitás	kg/24 h	
Klímaosztály		N-ST
Feszültség	Volt	220-240
Zajszint	dB/A	37

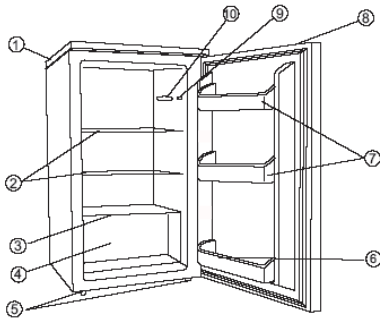
Pregled sadržaja

Nazivi dijelova	9
Dijelovi i funkcije	9
Ispravno postavljanje	9
Dobra ventilacija	9
Napajanje	9
Kabel za napajanje	10
Upozorenje	10
Zaštita od vlage	10
Zaštita od topline	10
Niveliranje	10
Izbjegavanje opasnosti	10

Premještanje	10
Korištenje hladnjaka	10
Regulator temperature	10
Napomena	10
Mjere opreza	11
Odleđivanje	11
Promjena smjera otvaranja vrata	11
Napomena	11
Zamjena žarulje	12
Održavanje	12
Rješavanje problema	13

Nazivi dijelova

Dijelovi i funkcije



1. Gornji poklopac
2. Staklene police koje se mogu vaditi
3. Staklena ploča
4. Posuda za spremanje svježih namirnica

5. Nožice za niveliranje
6. Držači za boce
7. Zatvoreni držač za boce
8. Upuštena ručica
9. Prekidač za svjetlo
10. Indikatorsko svjetlo

NAPOMENA: Ova je slika samo skica hladnjaka, a stvarni se proizvod može razlikovati.

Upozorenje:

Pazite da ventilacijski otvori u kućištu uređaja ili ugradbenom elementu ne budu zatvoreni. Nemojte koristiti mehanička pomagala ni bilo kakva druga sredstva da biste ubrzali postupak odmrzavanja. Nemojte koristiti električne uređaje u prostoru za pohranjivanje namirnica u uređaju.

Ispravno postavljanje

Dobra ventilacija

Oko hladnjaka mora postojati dobra ventilacija radi jednostavnog rasprišenja topline, učinkovitosti hlađenja i niske potrošnje energije.

U tu svrhu oko hladnjaka treba ostaviti dovoljno slobodnog prostora: stražnja strana mora biti najmanje 100 mm od zida, a s bočnih strana treba ostaviti 200 mm; razmak od gornjeg elementa mora biti najmanje 300 mm. Mora se ostaviti dovoljno prostora za otvaranje vrata za najmanje 160 stupnjeva.

Napajanje

Hladnjak se napaja jednofaznom izmjeničnom strujom (vidi nazivnu pločicu). Ako su fluktuacije struje toliko velike da napon premašuje predviđeni raspon, iz sigurnosnih razloga morate instalirati automatski regulator napona. Hladnjak se mora priključiti u odvojenu utičnicu (ne zajedno s drugim uređajima). Utikač mora odgovarati utičnici s uzemljenjem.

Kabel za napajanje

Kabel se ne smije produžavati niti zamatati u spiralu tijekom rada. Osim toga, zabranjeno je držati kabel u blizini kompresora sa stražnje strane, jer je površinska temperatura tijekom rada vrlo visoka. Dodirom bi se deaktivirala izolacija ili izazvalo curenje struje. Nije preporučljivo korištenje produžnog kabela.

Uređaj se mora postaviti tako da se utikaču može pristupiti.

UPOZORENJE:

Ako je kabel za napajanje oštećen, proizvođač ili ovlaštenu servisera ili osoba sličnih kvalifikacija ga mora zamijeniti kako bi se spriječila opasnost.

Zaštita od vlage

Izbjegavajte postavljanje hladnjaka na mjesto s jakom vlagom kako biste spriječili hrđanje metalnih dijelova. Hladnjak se također ne smije izravno polijevati vodom, inače se može oslabiti izolacija ili može doći do curenja struje.

Zaštita od topline

Hladnjak se mora postaviti daleko od izvora topline ili izravne sunčeve svjetlosti.

Niveliranje

Pod na koji se postavlja hladnjak treba biti ravan i čvrst. Uređaj se ne smije postavljati na meki materijal poput pjenaste plastike itd. Ako hladnjak nije u istoj razini, podesite nožice. Hladnjak se ne smije postavljati pokraj stvari koje mogu stvarati odjek.

Izbjegavanje opasnosti

Nije preporučljivo postavljati hladnjak pored isparavajućih ili zapaljivih tvari poput plina, benzina, alkohola, lakova i ulja itd. Te tvari se također ne smiju čuvati u hladnjaku.

Premještanje

Kada se hladnjak premješta ili seli, ne smije se postavljati vodoravno, naginjati više od 45 ili okretati.

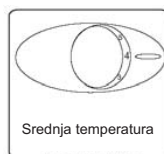
Korištenje hladnjaka

Regulator temperature

- Pri prvom uključivanju uređaja podesite temperaturu na "7".
- Postavke temperature su 0, 1, 2, 3, 4, 5, 6, 7. Nakon 20 minuta podesite temperaturu na "4". Postavka "4" morala bi odgovarati domaćoj i uredskoj upotrebi.
- Za isključivanje hladnjaka okrenite regulator temperature na "0".

Napomena:

- Okretanjem regulatora temperature na "0" zaustavlja se ciklus hlađenja, ali se ne isključuje energija hladnjaka.



- Ako se jedinica isključi ili dođe do prekida napajanja, morate pričekati 3 do 5 minuta prije ponovnog uključivanja uređaja. Ako ga pokušate ponovo uključiti prije isteka tog vremena, hladnjak se neće pokrenuti.
- Uređaj biste trebali staviti na najhladnije mjesto u prostoriji. Time ćete uštedjeti energiju. Ako je okolna temperatura previsoka, možda se neće postići željena temperatura u hladnjaku.

Mjere opreza

Odleđivanje

Zamrzivač se odleđuje automatski.

Stražnja strana hladnjaka pokriva se injem kada kompresor radi, a odleđuje se kada je kompresor isključen. Voda od odleđivanja sama isparava.

- Ako se kabel za napajanje ošteti, smije ga zamijeniti samo stručna osoba ili ovlaštenu servis.
- Prije odlaganja starog hladnjaka: skinite vrata, ostavite police na mjestu tako da se djeca ne mogu uvući u uređaj.
- Nikada ne dopustite da djeca upravljaju, igraju se ili ulaze u uređaj.

Promjena smjera otvaranja vrata

Na ovom hladnjaku možete otvarati vrata s lijeve ili desne strane. Jedinica se isporučuje s vratima koja se otvaraju na lijevu stranu. Ako želite promijeniti smjer otvaranja, slijedite ove upute.

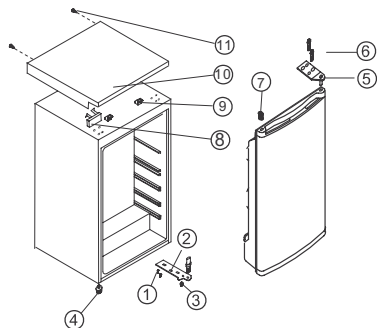
NAPOMENA:

Svi uklonjeni dijelovi moraju se čuvati radi eventualne ponovne promjene smjera vrata.

➤ Promjena smjera okretanja vrata na zamrzivaču

1. Odvijte vijke (11).
2. Ostavite vrata otvorena, podignite kraj gornjeg poklopca, potisnite ga (10) prema naprijed i skinite s držača (9) gornjeg poklopca, a zatim pomaknite donji držač (8).
3. Uklonite dva vijka (6) kojima je spojen gornji okov (5) s desne strane vrha kućišta.
4. Pažljivo podignite vrata i postavite ih na meku površinu kako biste izbjegli ogrebotine.
5. Izvadite čep (7) i premjestite ga na nepokriveni otvor s desne strane jedinice. Dobro ga pritisnite u otvor.
6. Uklonite dva vijka (6) koja drže donji okov (2) s desne strane jedinice.
7. Skinite prednje nožice za niveliranje na navoj (4) i premjestite ih na desnu stranu kako je prikazano na susjednoj slici.
8. Postavite vrata na novo mjesto, pazeći da iglica uđe u ležište u donjem okviru (otvor).
9. Osigurajte gornji okov (5) koji ste prethodno uklonili u koraku 3 s lijeve strane jedinice. Iglica mora sjesti u ležaj na gornjem dijelu okvira (otvor).

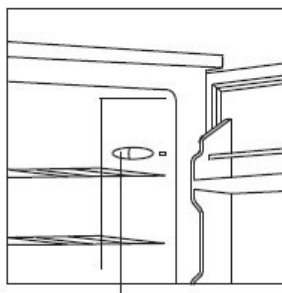
10. Provizorno osigurajte donji lijevi okov (2) i nemojte privijati vijke dok vrata ne budu u zatvorenom položaju i poravnata.
11. Stavite čep (7) na nepokriveni otvor (s desne strane).
12. Postavite dekoraciju (8) s desne strane gornje ploče (10).
13. Ostavite vrata otvorena, podignite kraj gornje ploče, povucite je (10) natrag kako biste zakvačili držač (9).
14. Nakon sklanjanja gornje ploče zatvorite vrata i pričvrstite gornju ploču (10) vijkom (11).



1. Vijak
2. Donji okov
3. Gornji okov
4. Podesiva donja noga
5. Podesiva gornja noga
6. Vijak
7. Čep
8. Ukrasni držač
9. Držač gornje ploče
10. Gornja ploča
11. Vijak

Zamjena žarulje

- Izvucite utikač iz napajanja.
- Žarulja se nalazi unutra, u gornjem dijelu hladnjaka.
- Izvadite namirnice i police.
- Skinite plastični poklopac i odvijte žarulju odvrtanjem uljevo.
- Zamijenite novom žaruljom od 15 W i 220/240 V



Žarulja se nalazi odmah iza regulatora temperature.

Održavanje

- Hladnjak se mora čistiti i održavati jednom mjesečno.
- Pri održavanju svakako najprije izvucite utikač iz utičnice.
- Vlažnom krpom prebrišite uređaj i pribor iznutra i izvana. Ako je hladnjak previše zaprljan, obrišite neutralnim sredstvom za čišćenje, a zatim očistite vodom te osušite čistom krpom. Nakon toga se preporučuje poliranje vanjske površine flanelskom krpom i malom količinom staklenog voska.
- Pri čišćenju ne koristite vruću vodu, otapala, benzin, alkohol, kerozin, prašak za pranje, izbjeljivač, alkalna sredstva

za čišćenje, kiseline, krpe natopljene kemijskim sredstvima itd. kako ne biste oštetili lak i plastiku. Zabranjeno je izravno prskanje hladnjaka vodom. U protivnom to može izazvati hrđanje ili oslabiti izolaciju.

- Pazite pri održavanju gumenih brtvi na vratima. One uvijek moraju biti čiste.
- Ako plastični dijelovi u hladnjaku dulje vrijeme ostanu zamrznjeni uljem (životinjskim ili biljnim), lako će se istrošiti i popucati. Posuda za ocjeđivanje lako se prlja ako se ne čisti redovito, stvaraju se loši mirisi pa se preporučuje da je redovito čistite.

Rješavanje problema

1. Ako hladnjak ne radi

Provjerite je li došlo do prekida struje.
Provjerite je li utikač uključen u utičnicu.
Provjerite osigurač, možda je pregorio.

2. Ako hladnjak prejako hladi

Regulator temperature je možda postavljen previsoko.
Ako stavite namirnice s mnogo vlage izravno pod izlaze hladnog zraka, lako se zamrznu. To ne znači da je hladnjak pokvaren.

3. Kada hladnjak ne hladi dovoljno

Možda je hrana prejako stisnuta i time se blokira protok hladnog zraka.
Možda ste u uređaj stavili nešto vruće ili mnogo stvari odjednom.
Možda vrata nisu dobro zatvorena.
Možda su oštećene brtve na vratima.
Hladnjak se možda ne ventilira ispravno.
Možda između hladnjaka i površina nema dovoljno razmaka.
Odmah oslobodite prostor bočno i odozgo.
Regulator temperature možda nije ispravno postavljen.

4. Kada voda od odleđivanja curi u hladnjak i na pod.

Provjerite da nisu začepljeni cijev i

odvodno crijevo.

Provjerite je li odvodna posuda ispravno postavljena.

5. Kada se grije prednji dio hladnjaka

Da bi spriječili kondenzaciju, postoji antikondenzacijska cijev koja grije prednji dio hladnjaka kada je aktivna. Topla prednja strana hladnjaka ne označava kvar.

6. Kada se stvara kondenzat izvan hladnjaka

Izvan hladnjaka se može stvarati kondenzat kada je vlaga visoka, recimo tijekom vlažne sezone. Kondenzacija je ista kao pri ulijevanju hladne vode u čašu. Zato ona ne znači kvar. Obrišite suhom krpom.

7. Kada čujete zvuk protjecanja vode

Zvuk protjecanja vode stvara rashladno sredstvo. To ne znači da je hladnjak pokvaren.

8. Kada se grije bočna strana uređaja

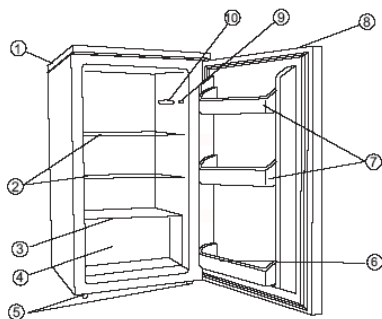
Bočna strana uređaja grije se kada se vrata često otvaraju i zatvaraju, pri uključivanju jedinice i kada uređaj ljeti radi na visokoj vanjskoj temperaturi. U tom slučaju ne dodirujte bočni panel. To je rezultat raspršenja topline iz uređaja i ne znači da je uređaj u kvaru.

Obsah

Název dílů	14	Před použitím chladničky	16
Správné umístění	15	Ovladač teploty	16
Dobré větrání	15	Poznámka	16
Napájení	15	Upozornění	16
Napájecí kabel	15	Odmrazování	16
Ochrana před vlhkem	15	Změna směru otvírání dveří	17
Ochrana před teplem	15	Výměna žárovky	18
Stabilní umístění	15	Údržba	18
Pozor na nebezpečné látky	15	Odstranění závady	19
Stěhování	15		

Název dílů

Díly a funkce



1. Horní kryt
2. Vyjímatelné skleněné police
3. Skleněný panel
4. Zásuvka na ovoce a zeleninu

5. Vyrovnávací nožičky
6. Poličky na láhve
7. Příhrádka na láhve
8. Zapuštěné držadlo
9. Vypínač osvětlení
10. Osvětlení

POZNÁMKA: Na obrázku je pouze náčrt chladničky, váš spotřebič se může od vyobrazení lišit.

Varování:

Udržujte větrací otvory ve skříni spotřebiče nebo v jeho vestavné konstrukci vždy volné. Neurychlujte odmrazování mechanickými nástroji nebo jinými prostředky. Ve skladovacím prostoru spotřebiče nepoužívejte elektrické přístroje.

Správné umístění

Dobré větrání

Okolo spotřebiče musí být dobré větrání, které umožňuje snadný rozptyl tepla, vysoký chladicí výkon a nízkou spotřebu energie. Proto musí být okolo chladničky dostatečný volný prostor - zadní část musí být nejméně 100 mm od stěny, okolo bočních stran musí být 200 mm prostoru a nad spotřebičem musí být nejméně 300 mm. Prostor okolo dveří musí umožňovat otevření na 160.

Napájení

Spotřebič je zkonstruován pro napájení s jednofázovým střídavým proudem (viz výrobní štítek). Pokud je kolísání napětí v místě uživatele tak velké, že napětí přesahuje daný rozsah, instalujte z bezpečnostních důvodů k chladničce automatický regulátor střídavého proudu. Chladnička musí být zapojena do zvláštní síťové zásuvky, nikoli s dalšími spotřebiči. Její zástrčka musí být zapojena do uzemněné zásuvky.

Napájecí kabel

Napájecí kabel se nesmí při použití prodlužovat, ani stáčet do smyčky. Kabel se také nesmí dotýkat kompresoru na zadní straně chladničky, který se při provozu zahřívá na vysokou teplotu. Při kontaktu se deaktivuje izolace, nebo dojde k prosakování elektrického proudu. Použití prodlužovacího kabelu se nedoporučuje.

Spotřebič musí být umístěn tak, aby byla zástrčka přístupná.

Varování:

Poškozený přírodní kabel smí z bezpečnostních důvodů vyměnit pouze výrobce, pověřený servis nebo podobně kvalifikovaná osoba.

Ochrana před vlhkem

Chladničku nedávejte na velmi vlhké místo, aby kovové díly rychle nezrezivěly. Na chladničku nestříkejte přímo vodu, protože by se poškodila izolace a vznikl by svodový proud.

Ochrana před teplem

Chladnička musí být v dostatečné vzdálenosti od jakéhokoli tepelného zdroje nebo přímého slunečního svitu.

Stabilní umístění

Podlaha, na které chladnička stojí, musí být pevná a rovná. Chladnička nesmí stát na měkkém podkladu jako na molitanu apod. Jestliže chladnička není vyrovnaná, seřídte šrouby. Chladnička nesmí stát u žádného předmětu, který odráží zvuk.

Pozor na nebezpečné látky

Chladnička nesmí být v blízkosti žádných těkavých nebo hořlavých látek jako je např. plyn, benzín, alkohol, lak a amylacetát. Výše uvedené látky se v chladničce nesmí skladovat.

Stěhování

Při instalaci nebo stěhování nesmí být chladnička ve vodorovné poloze, nesmí mít sklon vyšší než 45 stupňů, ani nesmí být vzhůru nohama.

Před použitím chladničky

Ovladač teploty

- Když chladničku spustíte poprvé, nastavte ovladač teploty do polohy "7".
- Nastavení ovladače teploty jsou "0, 1, 2, 3, 4, 5, 6, 7". Po 20 minutách nastavte ovladač teploty na "4". Pro domácí i kancelářské použití je vhodné nastavení na "4".
- Chcete-li chladničku vypnout, otočte ovladačem teploty na "0".

Poznámka:

- Otočením ovladače teploty na "0" se zastaví chlazení, ale nevypne se elektrické napájení chladničky.



- Jestliže je chladnička odpojená od sítě, ve výpadku proudu nebo vypnutá, musíte před opětovným zapnutím počkat 3 až 5 minut. Pokud se ji pokusíte restartovat dříve, nespustí se.
- Chladničku byste měli umístit na nejchladnějším místě v místnosti a ušetřit tak energii. Jestliže je okolní teplota příliš vysoká, nemůže vnitřní teplota v chladničce klesnout na cílovou teplotu.

Upozornění

Odmrazování

Chladnička se odmrazuje automaticky

Zadní stěna chladničky se pokrývá

námrazou, když kompresor běží, a

odmrazuje

se, když je kompresor vypnutý. Rozmrazená

voda se sama odpaří.

- Pokud je napájecí kabel spotřebiče poškozený, smí ho z bezpečnostních

důvodů vyměnit pouze kvalifikovaný technik nebo opravná autorizovaná výrobcem.

- Před likvidací staré chladničky: odstraňte dveře a nechte police uvnitř, aby děti nemohly do chladničky tak snadno vzlézt.
- Nedovolte, aby děti spotřebič zapínaly, hrály si s ním nebo lezly dovnitř.

Změna směru otvírání dveří

U této chladničky se dveře mohou otvírat buď zleva nebo zprava. Při dodání se dveře otvírají zleva. Jestliže chcete otvírání změnit, řiďte se prosím těmito pokyny.

Poznámka:

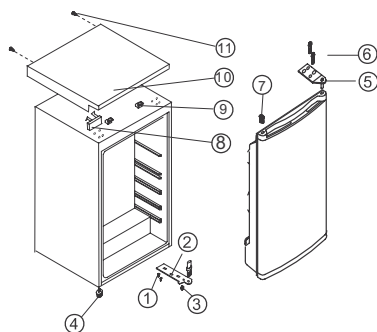
Všechny odstraněné díly musíte uschovat, abyste je mohli při změně směru dveří opět použít.

➤ Změna směru otvírání dveří chladničky

1. Odstraňte šroubové hřebíky (11).
2. Nechte dveře otevřené, zvedněte konec horní krycí desky, posuňte ji (10) dopředu a vytáhněte ji z bloku (9) horní desky, pak posuňte spodní blok (8).
3. Odstraňte dva šroubové čepy (6), kterými je připevněn horní závěs (5) vpravo nahoře na skříni.
4. Opatrně zdvihněte dveře z jejich usazení a položte je na měkký povrch, aby se nepoškrábaly.
5. Vytáhněte zátku (7) a zasuňte ji do nezakrytého otvoru na pravé straně spotřebiče. Zátku musíte dobře zatlačit.
6. Odstraňte dva šrouby (6), kterými je připevněn dolní závěs (2) na pravé straně spotřebiče.
7. Odstraňte přední šroubovací vyrovnávací nožičku (4) a instalujte ji na pravé straně jako na obrázku.
8. Nasadte dveře na druhou stranu a zkontrolujte, zda čep zapadne do pouzdra v dolní části rámu (otvoru).
9. Připevněte horní závěs (5), předtím odstraněný v kroku 3 na levé straně spotřebiče. Čep musí zapadnout do pouzdra v horní části rámu (otvoru).
10. Volně připevněte dolní levý závěs (2) a maticové šrouby dotáhněte, až budou

dveře zavřené a vyrovnané.

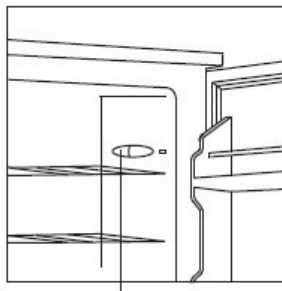
11. Do nezakrytých otvorů vložte zátku (7) (pravá strana).
12. Připevněte ozdobný blok (8) na pravou stranu horní krycí desky (10).
13. Nechte dveře otevřené, zvedněte konec horní krycí desky (10) a zasunutím dozadu ji připevněte k bloku (9).
14. Po instalaci horní krycí desky zavřete dveře a připevněte horní kryt (10) šroubem (11).



1. Šroub
2. Dolní závěs
3. Horní závěs
4. Dolní nastavitelná nožička
5. Horní nastavitelná nožička
6. Šroubový čep
7. Zátka
8. Ozdobný blok
9. Blok horní krycí desky
10. Horní krycí deska
11. Šroubový hřebík

Výměna žárovky

- Vytáhněte zástrčku ze zásuvky.
- Elektrickou žárovku najdete nahoře v chladničce.
- Vyjměte police a všechny potraviny.
- Sejměte plastový kryt a vyšroubujte žárovku směrem doleva.
- Nahraďte ji novou žárovkou 15 W 220/240 V.



Elektrická žárovka je hned za ovladačem teploty.

Údržba

- Chladničku čistěte jednou za měsíc.
- Před jakoukoli údržbou a čištěním zkontrolujte, zda je zástrčka vytažená z elektrické zásuvky.
- Vlhkým hadříkem otřete vnitřní i vnější stranu chladničky a vybavení. Jestliže je příliš špinavé, omyjte je neutrálním mycím prostředkem, a pak je opláchněte vodou a osušte čistým hadříkem. Potom doporučujeme vyleštit povrch chladničky malým množstvím vhodného vosku a flanelovým hadříkem.
- Při čištění nepoužívejte horkou vodu, ředidlo, benzin, alkohol, petrolej, prášek

- na praní, čisticí prostředek, zásaditý mycí prostředek, kyselinu, chemický hadřík apod. Tyto prostředky by poškodily lakovaný povrch a plast. Na chladničku se nesmí přímo stříkat voda. Zrezivěla by, nebo by se poškodila izolace.
- Při udržování těsnící gumy dveří buďte opatrní. Musí být stále čisté.
 - Jestliže jsou plastové díly v chladničce delší dobu znečištěné olejem (zvířecím nebo rostlinným), rychle zestárnou a mohou popraskat. Odvodňovací miska se snadno zaneše a může nepříjemně páchnout, proto ji musíte pravidelně čistit.

Odstranění závady

1. Když chladnička nefunguje

Zkontrolujte, zda nedošlo k výpadku proudu.

Zkontrolujte, zda je zástrčka spotřebiče správně zasunutá do zásuvky.

Zkontrolujte, zda není spálená pojistka.

2. Když chladnička příliš chladí

Ovladač teploty může být nastavený příliš vysoko.

Jestliže dáte velmi vlhké potraviny přímo pod vývody studeného vzduchu, rychle se zmrazí. Nejde o závadu.

3. Když chladnička málo chladí

Potraviny mohou být uloženy moc těsně u sebe, a to brání proudění studeného vzduchu.

Možná jste do chladničky vložili horké jídlo, nebo velké množství potravin.

Dveře nejsou správně zavřené.

Těsnění dveří může být poškozené.

Chladnička nevětrá.

Mezi chladničkou a přilehlým nábytkem není dostatečně velký prostor ani po stranách, ani nad chladničkou.

Ovladač teploty může být špatně nastavený.

4. Rozmrazená voda přetekla do chladničky a na dno.

Zkontrolujte, zda není výpustní trubička a hadice ucpaná.

Sledujte, zda je odvodňovací miska správně umístěná.

5. Když je přední část skříně chladničky horká

Na ochranu před kondenzací je zde umístěna antikondenzační trubka, která u zapnutého spotřebiče zahřívá předek skříně. Teplá skříň spotřebiče neznamená závadu.

6. Když je na vnější straně chladničky kondenzace.

Kondenzace se na vnější straně může tvořit při velké vlhkosti, například ve vlhkém ročním období. Tento jev bychom mohli přirovnat k nalévání chlazené vody do sklenice. Nejde o závadu, setřete vodu suchým hadříkem.

7. Když zaslechnete proudění vody.

Jde o zvuk chladicí kapaliny. Nejde o závadu.

8. Když se boční část skříně zahřívá

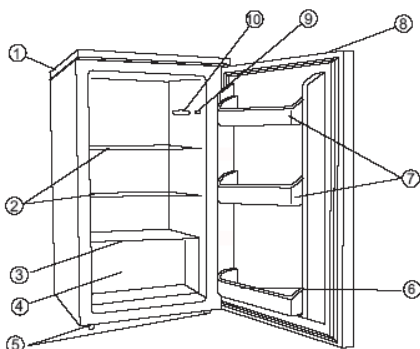
Boční panel skříně se zahřívá, když se dveře často otvírají a zavírají, při spuštění spotřebiče a při fungování spotřebiče v létě s vysokou okolní teplotou. V takovém případě se panelu nedotýkejte; jde o rozptýl tepla zevnitř skříně a neznamená to závadu chladničky.

Obsah

Mená dielov	20	Premiestňovanie	21
Popis spotrebiča	20	Používanie chladničky	22
Správne umiestnenie	20	Regulácia teploty	22
Správne vetranie	20	Poznámka	22
Elektrické napájanie	20	Upozornenie	22
Napájací elektrický kábel	21	Odmrazovanie	22
Ochrana pred vlhkosťou	21	Možnosť zmeny smeru otvárania dverí	23
Ochrana pred teplom	21	Výmena žiarovky	24
Stabilné upevnenie	21	Údržba	24
Chráňte spotrebič prednebezpečenstvom	21	Príručka na odstraňovanie problémov	25

Mená dielov

Popis spotrebiča



1. Horný kryt
2. Vyberateľné sklenené police
3. Sklenený panel
4. Zásuvka na ovocie a zeleninu

5. Vyrovnávacie nožičky
6. Stojan na fľaše
7. Priehradka na fľaše
8. Zapustená rukoväť
9. Vypínač osvetlenia
10. Osvetlenie

POZNÁMKA: Tento obrázok je iba náčrtom chladničky, skutočný spotrebič sa od neho môže líšiť.

Varovanie:

Vetracie otvory na telese spotrebiča alebo na vstavanej konštrukcii nesmú byť zakryté.

Na urýchlenie odmrázovania nikdy nepoužívajte žiadne mechanické alebo iné zariadenia.

Vnútri skladovacieho priestoru nepoužívajte žiadne elektrické spotrebiče.

Správne umiestnenie

Správne vetranie

Na zaručenie správneho rozptýlenia tepla, vysokej účinnosti chladenia a zníženie spotreby energie treba zabezpečiť dostatočné vetranie.

Z uvedeného dôvodu treba okolo chladničky nechať dostatočný voľný priestor, a to 100 mm medzeru za zadnou stenou, 200 mm medzeru po bokoch spotrebiča a aspoň 300 mm priestor nad ním.

Na otvorenie dverí nechajte voľný priestor 160°.

Elektrické napájanie

Chladnička sa smie napájať iba z elektrickej siete s jednou fázou so striedavým prúdom (pozrite výrobný štítok).

Ak výkyvy napätia presahujú povolený interval, z bezpečnostných dôvodov bude treba zapojiť medzi sieťovú zásuvku a chladničku automatický regulátor napätia. Chladnička musí byť zapojená do

samostatnej zásuvky elektrickej siete, nesmie byť zapojená spoločne s inými spotrebičmi. Zástrčka musí byť vsunutá do zásuvky s uzemnením.

Napájací elektrický kábel

Počas prevádzky sa nesmú používať predĺžovacie prírodné káble a kábel nesmie byť stočený. Okrem toho, napájací elektrický kábel nesmie byť v blízkosti kompresora na zadnej stene chladničky, pretože jeho povrchová teplota počas prevádzky je veľmi vysoká. Kontaktom s ním by sa mohla poškodiť izolačná vrstva kábla alebo spôsobiť zasiahanutie elektrickým prúdom. Neodporúča sa používanie predĺžovacích elektrických káblov.

Spotrebič musí byť umiestnený tak, aby bola elektrická zástrčka prístupná.

Varovanie:

Ak je napájací elektrický kábel poškodený, musíte ho dať vymeniť u výrobcu, v autorizovanom servisnom stredisku alebo u kvalifikovaného technika, aby sa predišlo nebezpečenstvu.

Ochrana pred vlhkosťou

Vyhýbajte sa umiestneniu chladničky na mieste s vysokou vlhkosťou vzduchu, aby sa minimalizovala možnosť hrdzavenia kovových častí. Okrem toho, chladnička

nesmie byť zasiahnutá priamo prúdom vody, pretože by to mohlo spôsobiť zasiahanutie elektrickým prúdom.

Ochrana pred teplom

Chladnička by mala stáť ďaleko od zdrojov tepla alebo mimo priameho slnečného svetla.

Stabilné upevnenie

Podlaha, na ktorej stojí chladnička, musí byť rovná a pevná. Spotrebič by nemal stáť na mäkkom podklade, ako penová guma a pod. Ak chladnička nie je vo vodorovnej polohe, upravte podľa potreby skrutkovacie nožičky. Chladnička by nemala stáť na mieste s ozvenou.

Chráňte spotrebič pred nebezpečenstvom

Neodporúča sa umiestňovať chladničku v blízkosti látok, ktoré sa vyparujú ani v blízkosti horľavých látok ako plyn, nafta, alkohol, laky, amylacetát a pod. Hore uvedené látky sa nesmú skladovať v chladničke.

Premiestňovanie

Pri inštalácii ani pri premiestňovaní sa chladnička nesmie dostať do horizontálnej polohy, nesmie sa nakloniť o viac ako 45°, ani sa nesmie prevrátiť hore dnom.

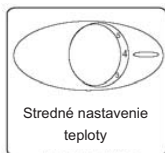
Používanie chladničky

Regulácia teploty

- Pri prvom zapnutí spotrebiča nastavte ovládač teploty do polohy "7".
- Nastavenia ovládača teploty sú "0,1,2,3,4,5,6,7". Po 20 minútach otočte ovládač teploty do polohy "4". Nastavenie "4" by malo vyhovovať pre prevádzku v domácnosti alebo v kancelárii.
- Aby ste chladničku vypli, otočte ovládač teploty do polohy "0".

Poznámka:

- Otočením ovládača teploty do polohy "0" sa vypne cyklus chladenia, ale chladnička bude naďalej napájaná z elektrickej siete.



- Ak je spotrebič odpojený od elektrickej siete, došlo k výpadku dodávky elektriny alebo je vypnutý, pred jeho opätovným zapnutím musíte počkať 3 až 5 minút. Ak sa spotrebič pokúsite zapnúť skôr, chladnička sa nezapne.
- Spotrebič by ste mali umiestniť na najchladnejšom mieste v miestnosti, umožní to úsporu energie pri jeho prevádzke. Ak je teplota prostredia príliš vysoká, teplota v chladničke nemusí dosiahnuť cieľovú teplotu.

Upozornenie

Odmrazovanie

Chladnička sa odmrazuje automaticky. Počas činnosti kompresora sa zadná stena chladničky pokryje námrazou, ktorá sa odmrází počas prestávky v činnosti kompresora. Voda z rozmrazenej námrazy sa vyparí.

- Ak je poškodený napájací elektrický kábel, musíte ho dať vymeniť u odborníka alebo

v servisnom stredisku autorizovanom výrobcom.

- Pred likvidáciou starej chladničky: odmontujte dvere, nechajte police na mieste, aby deti nemohli ostať uzavreté vnútri spotrebiča.
- Nikdy nedovoľte, aby spotrebič obsluhovali deti, aby sa s ním hrali ani aby liezli do jeho vnútra.

Možnosť zmeny smeru otvárania dverí

Táto chladnička sa môže otvárať zľava alebo sprava. Pri dodaní sa dvere spotrebiča otvárajú z ľavej strany. Ak by ste chceli zmeniť smer otvárania dverí, postupujte podľa nasledujúcich pokynov.

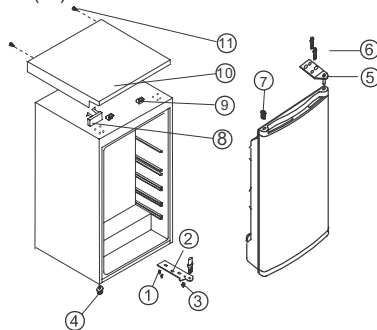
Poznámka:

Všetky odmontované časti si odložte, aby ste ich mali poruke pri opätovnej inštalácii dverí.

➤ Zmena smeru otvárania dverí chladničky

1. Vyberte klince so závitom (11).
2. Nechajte dvere otvorené, nadvihnite okraj horného krytu, posuňte ho dopredu (10) a vyberte ho z úchytky (9) na hornej strane tela spotrebiča, potom posuňte spodný blok (8).
3. Vyberte dve skrutky s maticami (6), ktoré držia horný záves (5) na pravej hornej strane tela spotrebiča.
4. Opatrne nadvihnite dvere, vyberte ich a položte na handru na podlahe, aby sa nepoškriabali.
5. Vyberte viečko (7) a premiestnite ho na nezakrytý otvor na pravej strane jednotky. Uistite sa, že pevne zapadlo do otvoru.
6. Vyberte dve skrutky (6), ktoré držia spodný záves (2) na pravej strane jednotky.
7. Vyberte skrutkovaciu vyrovnávaciu prednú nožičku (4) a premiestnite ju na pravú stranu, postupujte podľa obrázku.
8. Nasadte dvere na nové miesto, uistite sa, že kolík zapadol do objímky na spodnej časti rámu (otvor).
9. Upevnite horný záves (5), ktorý ste predtým vybrali v kroku 3, na ľavú stranu jednotky. Uistite sa, že kolík zapadol do objímky v časti nad rámom (otvor).

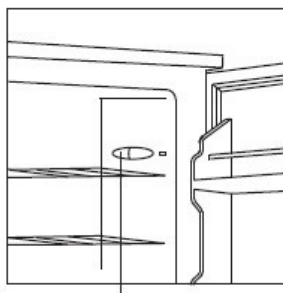
10. Voľne umiestnite spodný ľavý záves (2), matice nauťahujte, kým dvere nebudú zatvorené a vo vodorovnej polohe.
11. Vsuňte viečko (7) do nezakrytých otvorov (na pravej strane).
12. Upevnite dekoračný blok (8) vpravo na platňu horného krytu (10).
13. Nechajte dvere otvorené, nadvihnite okraj horného krytu, posuňte ho (10) dozadu, aby sa zachytil v úchytky (9).
14. Po namontovaní horného krytu zatvorte dvere, upevnite horný kryt (10) skrutkou (11).



1. Skrutka
2. Spodný záves
3. Horný záves
4. Nastaviteľná spodná nožička
5. Nastaviteľná horná nožička
6. Skrutka s maticou
7. Viečko
8. Dekoračný blok
9. Zarážka horného krytu
10. Platňa horného krytu
11. Klince so závitom

Výmena žiarovky

- Spotrebič odpojte od elektrickej siete.
- Žiarovka elektrického osvetlenia je vnútri chladničky v jej hornej časti.
- Vyberte police a potraviny/nápoje.
- Snímate plastový kryt a vyskrutkujte žiarovku smerom vľavo, aby ste ju vybrali.
- Vymeňte ju za novú žiarovku s výkonom 15 watt 220/240volt



Žiarovka elektrického osvetlenia je hneď za ovládačom teploty.

Údržba

- Chladničku by ste mali čistiť alebo vykonávať jej údržbu raz za mesiac.
- Pri vykonávaní údržby je absolútne nevyhnutné, aby ste predtým vytiahli zástrčku zo zásuvky elektrickej siete.
- Vnútny a vonkajší povrch chladničky a príslušenstvo poutierajte vlhkou utierkou. Ak sú veľmi špinavé, použite neutrálny čistiaci prostriedok a potom poutierajte utierkou navlhčenou v čistej vode, nakoniec poutierajte čistou utierkou. Potom vám odporúčame vyleštiť povrch chladničky použitím malého množstva vosku a flanelovej utierky.
- Na čistenie nepoužívajte horúcu vodu, rozpúšťadlá, naftu, alkohol, kerozín, čistiace pasty, čistidlá, alkalické prípravky,

kyseliny, chemicky napustené utierky a pod. Mohli by poškodiť lakovaný povrch a plasty. Chladničku nesmie zasiahnuť priamy prúd vody. Mohlo by to spôsobiť zrdzavenie kovu alebo oslabenie izolácie.

- Dávajte pozor pri údržbe pruhov tesnenia na dverách. Mali by byť vždy čisté.
- Ak plastové časti chladničky ostanú dlho zašpinené olejom (živočíšnym alebo rastlinným), rýchlo zostarnú a môžu popraskať. Odtokový kanálik sa veľmi rýchlo zašpiní, ak ho nebudete pravidelne čistiť, čo môže spôsobiť tvorbu nepríjemného pachu, preto si zvyknite čistiť ho pravidelne.

Príručka na odstraňovanie problémov

- 1. Keď spotrebič nepracuje**

Skontrolujte, či nedošlo k výpadku dodávky elektriny.
Skontrolujte, či je zástrčka vsunutá do zásuvky elektrickej siete.
Skontrolujte, či sa nevypálila poisťka.
- 2. Keď je teplota v chladničke veľmi nízka**

Ovládač teploty je možno v polohe veľmi vysokých čísel.
Ak uložíte potraviny s vysokým obsahom vlhkosti priamo pod výstupné otvory studeného vzduchu, môžu ľahko zamrznúť. Nie je to porucha spotrebiča.
- 3. Keď chladnička nechladí dostatočne**

Potraviny sú uložené blízko seba a bránia prúdeniu studeného vzduchu.
Možno ste vložili do chladničky naraz veľa teplých potravín.
Možno nie sú správne zatvorené dvere.
Možno je poškodené tesnenie dverí.
Možno okolo chladničky neprúdi dostatočné množstvo vzduchu.
Možno nie je dostatočný voľný priestor medzi chladničkou a povrchmi nábytku po stranách a nad ňou.
Možno nie je správne nastavený ovládač teploty.
- 4. Keď je na dne chladničky alebo na podlahe rozmrazená voda.**

Skontrolujte, či nie je upchatý odtokový kanálik a odtoková hadička.
Skontrolujte, či je odtokový kanálik na mieste.
- 5. Keď sa zahrieva predný okraj tela chladničky**

Na ochranu pred kondenzáciou vody je na chladničke k dispozícii ochranný systém, ktorý počas prevádzky ohrieva pomocou rúrky prednú časť spotrebiča. Teplá predná časť spotrebiča neznamená poruchu.
- 6. Keď na vonkajšej strane chladničky kondenzuje voda.**

Skondenzovaná voda sa môže tvoriť na povrchu chladničky, keď vlhkosť vzduchu dosahuje vysoké hodnoty. Je to rovnaký výsledok ako pri vliatí veľmi studenej vody do pohára. Preto to neznamená poruchu; vlhkosť utrite suchou utierkou.
- 7. Keď počujete zvuk pretekajúcej vody.**

Zvuk pretekajúcej vody znamená pretekanie chladiva. Neznamená to poruchu.
- 8. Keď sú bočné steny spotrebiča teplé**

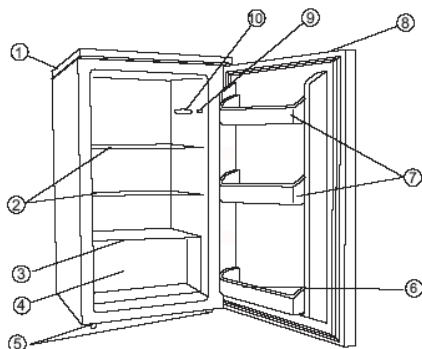
Bočné steny spotrebiča sa ohrejú pri častom otváraní alebo zatváraní dverí, pri zapnutí jednotky a pri prevádzke spotrebiča v lete v prostredí s vysokou vonkajšou teplotou. V takom prípade sa nedotýkajte panela, je to výsledok rozptylu tepla a neznamená to poruchu chladničky.

Kazalo

Ime sestavnih delov	26	Premikanje	27
Sestavni deli in značilnosti	26	Uporaba hladilnika	28
Pravilna namestitvev	27	Regulator temperature	28
Dobro prezračevanje	27	Opomba	28
Električno napajanje	27	Opozorila	28
Napajalni kabel	27	Odmrzovanje	28
Zaščita pred vlago	27	Sprememba smeri odpiranja vrat	29
Zaščita pred vročino	27	Zamenjava žarnice	30
Stabilna namestitvev	27	Vzdrževanje	30
Izognite se nevarnosti	27	Odpravljanje težav	31

Ime sestavnih delov

Sestavni deli in značilnosti



1. Zgornji pokrov
2. Odstranljive steklene police

3. Steklena plošča
4. Predal za zelenjavo
5. Nogi za namestitvev v vodoraven položaj
6. Stojali za steklenice
7. Skrito stojalo za steklenice
8. Skrit ročaj
9. Stikalo za luč
10. Luč

OPOMBA: Ta slika je samo skica hladilnika in se lahko razlikuje od dejanskega izdelka.

Opozorilo:

Prezračevalne odprtine v ohišju hladilnika ali vgrajeni konstrukciji pustite neovirane. Za hitrejšo odmrzovanje ne uporabljajte mehanskih ali drugih sredstev. V področjih za shranjevanje živil v hladilniku ne uporabljajte drugih električnih naprav.

Pravilna namestitvev

Dobro prezračevanje

Okoli hladilnika mora biti zagotovljeno dobro prezračevanje za enostavno odvajanje toplote, visoko učinkovitost hlajenja in nizko porabo energije.

V ta namen mora biti okoli hladilnika dovolj prostora: njegova hrbtna stran mora biti najmanj 100 mm oddaljena od stene, ob straneh mora biti vsaj 200 mm prostora, na zgornjem delu pa najmanj 300 mm.

Zagotovljeno mora biti dovolj prostora za odpiranje vrat do kota 160.

Električno napajanje

Hladilnik je priključen na enofazno električno napetost (glejte napisno ploščico).

Če je nihanje napetosti v električnem omrežju tako veliko, da napetost presega dovoljeno območje, zaradi varnosti priključite hladilnik prek samodejnega regulatorja napetosti.

Hladilnik je potrebno priključiti v lastno vtičnico in ne v skupno z drugimi električnimi napravami. Vtič priključite v ustrezno vtičnico z ozemljitvenim vodnikom.

Napajalni kabel

Kabla med delovanjem ni dovoljeno raztegniti ali prepogniti. Kabel je poleg tega prepovedano napeljati prek kompresorja na zadnji strani hladilnika, kajti površina kompresorja se med delovanjem zelo segreje. Če se kabel dotakne kompresorja, se lahko poškoduje izolacija oz. pride do uhajanja električnega toka. Uporaba podaljška ni priporočljiva.

Naprava mora biti nameščena tako, da je omogočen dostop do vtiča.

Opozorilo:

Če je napajalni kabel poškodovan, ga

mora zamenjati predstavnik proizvajalca, pooblaščen servisne službe ali druga strokovno usposobljena oseba, da se izognete nevarnosti.

Zaščita pred vlago

Hladilnika ne postavljajte v prostor, kjer je prisotna visoka vlažnost, da se zmanjša možnost rjavenja kovinskih delov. Po hladilniku je poleg tega prepovedano pršiti z vodo, da se ne poslabša izolacija in ne pride do uhajanja električnega toka.

Zaščita pred vročino

Hladilnik mora biti odstranjen iz bližine toplotnih virov in ne sme biti izpostavljen neposrednemu sončnemu obsevanju.

Stabilna namestitvev

Hladilnik mora biti nameščen na ravna in trdna tla. Ne namestite ga na mehko podlago, kot je npr. penasta plastika itd. Če hladilnik ni nameščen v vodoraven položaj, prilagodite ustrezne vijake. Hladilnika ne namestite v bližino objekta, od katerega odmeva.

Izognite se nevarnosti

Odsvetujemo namestitvev hladilnika v bližino lahko hlapljivih in vnetljivih snovi, kot so plin, bencin, alkohol, lak, bananino olje itd. Omenjenih snovi ni dovoljeno shranjevati v hladilniku.

Premikanje

Hladilnika pri namestitvi ali premikanju ni dovoljeno postavljati v vodoraven položaj, ga nagibati za več kot 45 stopinj ali ga obrniti navzdol (na glavo).

Uporaba hladilnika

Regulator temperature

- Ob prvem vklopu naprave nastavite regulator temperature v položaj "7".
- Možne nastavitve regulatorja temperature so "0, 1, 2, 3, 4, 5, 6, 7, ". Po 20 minutah nastavite regulator temperature v položaj "4". Nastavev "4" je priporočljiva za domačo ali pisarniško uporabo.
- Hladilnik izklopite z zasukom regulatorja temperature v položaj "0".

Opomba:

- Z zasukom regulatorja temperature v položaj "0" se izklopi hlajenje, ne izklopi pa se napajanje hladilnika.



- Po izklopu naprave iz električnega omrežja, izpadu napetosti ali izključitvi je potrebno pred ponovnim vklopom počakati 3 do 5 minut. Če poskusite z zagonom pred iztekom tega časa, se hladilnik ne bo vklopil.
- Napravo po možnosti postavite na najhladnejše mesto v prostoru, kar zmanjša porabo električne energije. Če je temperatura okolice previsoka, je možno, da temperatura v hladilniku ne doseže ciljne vrednosti.

Opozorila

Odmrzovanje

Hladilnik ima sistem za samodejno odmrzovanje

Zadnja stena hladilnika se med delovanjem kompresorja prekrije z ivjem, ko kompresor ne deluje, pa se odtaja. Voda, ki nastaja pri tajanju ivja, samodejno izhlapi.

- Če je napajalni kabel poškodovan, ga mora zamenjati strokovno usposobljena

oseba ali serviser iz servisne službe, ki jo določi proizvajalec.

- Pred odstranjevanjem starega hladilnika: odstranite vrata, police pa pustite na svojem mestu, da otroci ne morejo enostavno splezati v notranjost.
- Otrokom nikoli ne dovolite, da upravljajo napravo, se igrajo z njo ali plezajo v notranjost.

Sprememba smeri odpiranja vrat

Ta hladilnik ima možnost odpiranja vrat v levo ali desno stran. Naprava se dobavlja v izvedbi za odpiranje vrat z leve strani. Če želite, da se vrata odpirajo v drugo smer, upoštevajte naslednja navodila.

Opomba:

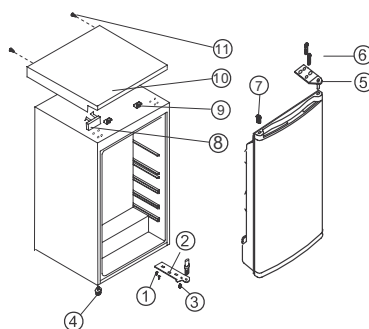
Vse odstranjene dele shranite za ponovno namestitev vrat.

➤ Sprememba smeri odpiranja vrat hladilnika

1. Odstranite vijaka (11).
2. Vrata držite odprta, dvignite zadnji del zgornjega pokrova, ga potisnite (10) naprej in ga odstranite iz elementa (9) za pritrnitev zgornjega pokrova ter zatem prestavite spodnji element (8).
3. Odstranite dva vijaka (6), ki pritrjujeta zgornji tečaj (5) na desni strani zgornjega dela naprave.
4. Previdno dvignite vrata in jih odložite na oblazinjeno površino, da se ne opraskajo.
5. Odstranite čep (7) in ga prestavite na odkrito odprtino na desni strani enote. Čep dobro pritisnite v odprtino.
6. Odstranite vijaka (6), ki držita spodnji tečaj (2) na desni strani enote.
7. Odvijte privijačeno sprednjo nogo (4) za uravnavanje in jo prestavite na desno stran, kot je prikazano na sosednji sliki.
8. Vrata namestite na njihov nov položaj. Pazite, da tečaj sede v vodilo na spodnjem delu okvirja (v odprtino).
9. Zgornji tečaj (5), ki ste ga odstranili v 3. koraku, pritržite na levo stran enote. Pazite, da tečaj sede v vodilo na zgornjem delu okvirja (v odprtino).
10. Rahlo pritržite spodnji levi tečaj (2). Vijakov ne pritržite, dokler vrata niso v

zaprtem položaju in izravnana.

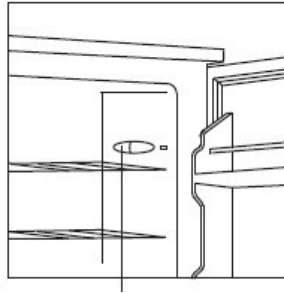
11. Čep (7) vstavite na odkrito odprtino (na desni strani).
12. V desni del zgornjega pokrova (10) pritržite okrasni element (8).
13. Vrata držite odprta, dvignite zadnji del zgornjega pokrova in ga povlecite (10) nazaj, da se zatakne za element (9).
14. Po namestitvi zgornjega pokrova zaprite vrata ter z vijakom (11) pritržite zgornji pokrov (10).



1. Vijak
2. Spodnji tečaj
3. Zgornji tečaj
4. Nastavljiva spodnja noga
5. Nastavljiva zgornja noga
6. Vijak
7. Vtič
8. Okrasni element
9. Element za pritrnitev zgornjega pokrova
10. Zgornji pokrov
11. Vijak

Zamenjava žarnice

- Izvlecite vtič iz omrežne vtičnice.
- Električna žarnica je v notranjosti, na zgornjem delu hladilnika.
- Odstranite police in vsa živila/pijačo.
- Snemite plastični pokrov in odstranite žarnico - odvijte jo v smeri urinega kazalca.
- Zamenjajte jo z novo žarnico: 15 220/240 V



Električna žarnica je za regulatorjem temperature.

Vzdrževanje

- Čiščenje in vzdrževanje hladilnika je potrebno izvesti enkrat na mesec.
- Pred izvajanjem vzdrževalnih del obvezno najprej izvlecite vtič iz omrežne vtičnice.
- Zunanje in notranje površine hladilnika ter njegovo opremo očistite z mokro krpo. V primeru močne umazanije le-to temeljito očistite z nevtralnimi detergentom, jo zatem odstranite z vodo in s čisto krpo obrišite do suhega. Zatem priporočamo uporabo majhne količine polirnega voska za loščenje površine hladilnika s flanelo.
- Za čiščenje ne uporabljajte vroče vode, razredčila, bencina, alkohola, kerozina, pralnega praška, grobih čistil, alkalnih detergentov, kislin, kemičnih krp itd., da ne poškodujete laka in plastike. Neposredno pršenje z vodo po hladilniku je prepovedano. V tem primeru pride do rjavenja oz. poslabšanja izolacije.
- Zagotovite ustrezno vzdrževanje gumenih tesnil na vratih. Tesnila redno čistite.
- Če so plastični deli v hladilniku dalj časa prepojeni z oljem (živalskega ali rastlinskega izvora), pride do hitrejšega staranja in do možnih razpok. Če odtočne posode ne čistite redno, se izredno hitro umaže in nastajajo neprijetne vonjave. Zato priporočamo, da to posodo redno čistite.

Odpravljanje težav

1. Ko hladilnik ne deluje

Preverite, če je prišlo do izpada električne napetosti.

Preverite, če je vtič priključen v omrežno vtičnico.

Preverite, da ni pregorela varovalka.

2. Ko hladilnik prekomerno hladi

Morda je gumb regulatorja temperature nastavljen previsoko.

Če živilo, ki vsebuje veliko vlage, postavite neposredno pod odprtine zraka za hlajenje, se lahko hitro zamrzne. To ne pomeni napake v delovanju.

3. Ko hladilnik ne hladi dovolj dobro

Živila so morda preveč natlačena in blokirajo pretok zraka za hlajenje.

V hladilnik ste morda vstavili vroče živilo ali preveliko količino naenkrat.

Možno je, da vrata niso dobro zaprta.

Možno je, da so poškodovana tesnila v vratih.

Morda ne deluje prezračevanje hladilnika.

Možno je, da niso zagotovljene zadostne razdalje med hladilnikom in sosednjimi površinami na obeh straneh in nad hladilnikom.

Morda gumb regulatorja temperature ni nastavljen pravilno.

4. Ko oddaljena voda izteče v notranjost hladilnika in na tla.

Preverite, da odtočni cevi nista zamašeni.

Preverite, če je odtočna posoda pravilno nameščena.

5. Ko se segreje sprednji del hladilnika

Za zaščito pred nastankom kondenza je vgrajena cev za zaščito pred kondenzacijo, ki ob vklopu segreva sprednji del hladilnika. Topel sprednji del naprave ne pomeni napake v delovanju.

6. Ko pride do kondenzacije na zunanjem delu naprave.

Na zunanjem delu naprave lahko pride do kondenzacije, ko je zračna vlaga visoka kot v deževnem obdobju. To je podobno, kot je nastanek vodnih kapljic pri vlivanju hladne vode v kozarec. To torej ne pomeni okvare. Hladilnik obrišite s suho krpo.

7. Ko slišite zvok, kot da teče voda.

Ta zvok nastane pri pretakanju hladilnega sredstva. Ne pomeni napake v delovanju.

8. Ko se segreje stranska plošča hladilnika

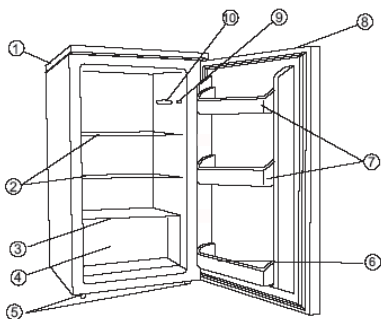
Stranska plošča hladilnika se segreje, če se vrata pogosto odpirajo ali zapirajo, pri vklopu in delovanju hladilnika poleti pri visokih temperaturah okolice. V takih primerih se ne dotikajte plošče. Do segrevanja pride zaradi odvajanja toplote iz notranjosti hladilnika in ne pomeni morebitne okvare.

Spis treści

Nazwy części	32	Przenoszenie	33
Części i funkcje	32	Użytkowanie chłodziarki	34
Prawidłowe położenie	32	Regulacja temperatury	33
Dobra wentylacja	32	Uwaga	33
Zasilanie	32	Ostrzeżenia	34
Przewód zasilający	33	Rozmrażanie	34
Zabezpieczenie przed wilgocią	33	Zmiana kierunku otwierania drzwi	35
Zabezpieczenie przed ciepłem	33	Wymiana żarówki	36
Stabilność	33	Konserwacja	36
Zabezpieczenie przez niebezpieczeństwem	33	Rozwiązywanie problemów	37

Nazwy części

Części i funkcje



1. Blat
2. Wyjmowane półki szklane
3. Szklany panel
4. Pojemnik na owoce i warzywa
5. Nóżki poziomujące
6. Półki na butelki

7. Otwarta półka na butelki
8. Wbudowany uchwyt
9. Wyłącznik oświetlenia
10. Oświetlenie

UWAGA: Urządzenie na rysunku jest przedstawione jedynie orientacyjnie. Rzeczywiste urządzenie może się nieco różnić.

Ostrzeżenie:

Otwory wentylacyjne w obudowie urządzenia lub w meblu do zabudowy nie mogą być zakryte ani zanieczyszczone.

Nie wolno używać urządzeń mechanicznych ani żadnych innych sztucznych metod w celu przyspieszenia rozmrażania.

Nie używać żadnych urządzeń elektrycznych w komorach do przechowywania żywności w urządzeniu.

Prawidłowe położenie

Dobra wentylacja

Aby zapewnić prawidłowe rozpraszanie ciepła, wysoką skuteczność chłodzenia oraz niski pobór energii, należy zapewnić dobrą wentylację wokół chłodziarki.

W tym celu wokół chłodziarki należy zapewnić wystarczającą ilość wolnego miejsca, tj. z tyłu co najmniej 100 mm od ściany, po bokach co najmniej 200 mm, a ponad blatem nie mniej niż 300 mm.

Należy również przewidzieć miejsce na otwarcie drzwi o promieniu 160.

Zasilanie

Chłodziarka posiada jedynie przewód zasilający przystosowany do jednofazowego prądu zmiennego (patrz tabliczka znamionowa).

Jeśli skoki napięcia w sieci są tak duże, że przekraczają podany zakres, ze względów bezpieczeństwa należy zainstalować w

chłodziarce automatyczny regulator napięcia prądu zmiennego.

Chłodziarka musi być podpięta do specjalnego gniazdka. Nie może ona dzielić gniazdka z innymi urządzeniami elektrycznymi. Wtyczka musi być włożona do gniazdka z bolcem uziemiającym.

Przewód zasilający

Przewodu nie wolno przedłużać i przez cały czas pracy urządzenia powinien on być rozwinięty. Ponadto, przewód nie może znajdować się w pobliżu kompresora z tyłu chłodziarki, ponieważ podczas pracy kompresora temperatura jego powierzchni jest bardzo wysoka. Wejście w styczność z nią mogłoby spowodować stopienie izolacji lub upływ prądu. Nie zaleca się stosowania przedłużaczy.

Urządzenie należy umieścić w taki sposób, aby wtyczka przewodu zasilającego była dostępna.

Ostrzeżenie:

Jeśli przewód zasilający jest uszkodzony, należy zlecić jego wymianę przez producenta, serwisanta lub inną kompetentną osobę, aby uniknąć niebezpieczeństwa.

Zabezpieczenie przed wilgocią

Unikać umieszczania chłodziarki w miejscu o dużej wilgotności. Uniknie się w ten sposób niebezpieczeństwa rdzewienia jej metalowych części. Nie wolno polewać

chłodziarki bezpośrednio wodą, ponieważ może to spowodować uszkodzenie izolacji i upływ prądu.

Zabezpieczenie przed ciepłem

Chłodziarkę należy zainstalować z dala od źródeł ciepła i miejsc narażonych na bezpośrednie działanie promieni słonecznych.

Stabilność

Chłodziarka powinna zostać zainstalowana na mocnym i stabilnym podłożu. Nie można podkładać pod nią żadnego miękkiego materiału, np. pianki z tworzywa sztucznego. Jeśli chłodziarka nie jest wypoziomowana, należy odpowiednio wyregulować nóżki. Chłodziarka nie powinna być instalowana w pobliżu miejsc, w których powstaje echo.

Zabezpieczenie przez niebezpieczeństwem

Chłodziarka nie powinna być instalowana w pobliżu żadnych substancji lotnych lub łatwopalnych, np. gazu, benzyny, alkoholu, lakieru, octanu amyłu, itp. Nie wolno przechowywać takich substancji w chłodziarce.

Przenoszenie

Podczas instalacji oraz przenoszenia chłodziarka nie może zostać ustawiona w poziomie, przechylona o więcej niż 45 stopni ani odwrócona do góry nogami.

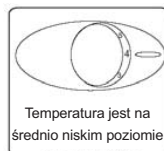
Użytkowanie chłodziarki

Regulacja temperatury

- Po pierwszym włączeniu urządzenia ustawić pokrętkę regulacji temperatury w położeniu „7”.
- Dostępne ustawienia temperatury to „0, 1, 2, 3, 4, 5, 6, 7,”. Po 20 minutach ustawić pokrętkę regulacji temperatury w położenie „4”. Ustawienie w położeniu „4” powinno być odpowiednie przy użyciu w gospodarstwie domowym i w biurze.
- Aby wyłączyć chłodziarkę, ustawić pokrętkę regulacji temperatury w położenie „0”.

Uwaga:

- Ustawienie pokrętki regulacji temperatury w położeniu „0” powoduje zatrzymanie cyklu chłodzenia, lecz nie odłącza zasilania chłodziarki.



- Jeśli wtyczka przewodu zasilającego zostanie wyciągnięta z gniazdka, nastąpi awaria zasilania lub urządzenie zostanie wyłączone, należy odczekać 3 do 5 minut przed ponownym uruchomieniem urządzenia. W razie próby uruchomienia przed upływem tego czasu chłodziarka się nie włączy.
- Urządzenie należy umieścić w najchłodniejszym miejscu w pomieszczeniu, dzięki czemu będzie ono pobierało mniej energii. Jeśli temperatura otoczenia jest zbyt wysoka, chłodziarka może nie osiągnąć żądanej temperatury.

Ostrzeżenia

Rozmrażanie

Chłodziarka rozmraża się automatycznie. Tylne ścianki chłodziarki pokrywa się szronem, gdy kompresor pracuje, i rozmraża się, gdy kompresor jest wyłączony. Skropliny same wyparują.

- Nie zaleca się rozgrzewania parownika bezpośrednio gorącą wodą lub suszarkę do włosów w celu przyspieszenia rozmrażania, ponieważ może to doprowadzić do odkształcenia się jego obudowy wewnętrznej.
- Nie należy zdrapywać lodu, szronu ani przymarznionych artykułów spożywczych ostrymi przedmiotami lub kawałkami

drewna, ponieważ może to uszkodzić ścianki wewnątrz komory urządzenia lub powierzchnię parownika.

- Jeśli przewód zasilający jest uszkodzony, jego wymianę należy zlecić wykwalifikowanemu technikowi lub autoryzowanemu serwisowi.
- Przed złomowaniem starej chłodziarki: Zdemontować drzwi, lecz pozostawić półki. Dzięki temu dzieci nie będą mogły łatwo wchodzić do środka urządzenia.
- Nie pozwalać dzieciom na obsługiwanie urządzenia, bawienie się nim ani wchodzenie do środka.

Zmiana kierunku otwierania drzwi

W chłodzance przewidziano możliwość zmiany kierunku otwierania drzwi. Urządzenie jest dostarczane z drzwiami otwieranymi lewostronnie. Aby zmienić kierunek otwierania drzwi, należy postępować zgodnie z poniższymi instrukcjami.

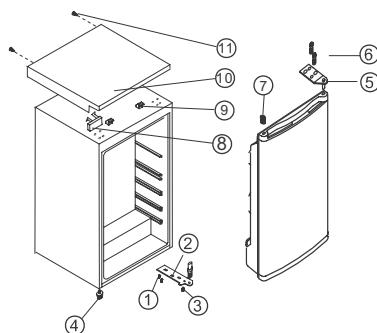
Uwaga:

Wszystkie zdemontowane części należy zachować, aby móc je użyć do ponownego montażu drzwi.

➤ Zmiana kierunku otwierania drzwi

1. Odkręcić śruby (11).
2. Otworzyć drzwi, podnieść kraweź blatu, przesunąć do przodu (10) i zdjąć z bloku (9) blatu, a następnie przesunąć dolny blok (8).
3. Odkręcić dwie śruby (6) mocujące górny zawias (5) z prawej strony blatu.
4. Ostrożnie podnieść drzwi i umieścić je na podłodze; podłożyć miękki materiał, aby zabezpieczyć je przed porysowaniem.
5. Wyjąć zaślepkę (7) i włożyć ją do otworu po prawej stronie urządzenia. Dokładnie wcisnąć w otwór.
6. Odkręcić dwie śruby (6) mocujące dolny zawias (2) z prawej strony urządzenia.
7. Odkręcić regulowaną nóżkę poziomującą (4) i zamocować ją z prawej strony zgodnie z rysunkiem obok.
8. Zamocować drzwi na nowym miejscu. Sprawdzić, czy kołek wchodzi w tuleję w dolnej części ramy (otwór).
9. Założyć górny zawias (5), który został zdemontowany w kroku 3, z lewej strony urządzenia. Upewnić się, że kołek wchodzi w tuleję w górnej części ramy (otwór).

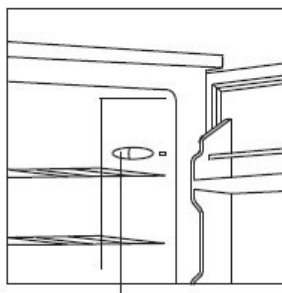
10. Luźno zamocować dolny zamek (2) i nie dokręcać śrub, dopóki drzwi nie są zamknięte i wypoziomowane.
11. Włożyć zaślepkę (7) na nieprzykryte otwory (z prawej strony).
12. Zamocować blok dekoracyjny (8) z prawej strony blatu (10).
13. Otworzyć drzwi, podnieść kraweź blatu, przesunąć do tyłu (10), aby blok (9) się zaczeplił.
14. Po zamontowaniu blatu zamknąć drzwi i przykręcić blat (10) śrubą (11).



1. Śruba
2. Dolny zawias
3. Górny zawias
4. Regulowana nóżka niska
5. Regulowana nóżka wysoka
6. Śruba
7. Zaślepka
8. Blok dekoracyjny
9. Blok blatu
10. Blat
11. Śruba

Wymiana żarówki

- Wyjąć wtyczkę przewodu zasilającego z gniazdka.
- Żarówka znajduje się wewnątrz chłodziarki, w górnej części.
- Wyjąć półki oraz artykuły spożywcze.
- Zdjąć plastikową osłonę i odkręcić żarówkę kręcąc w kierunku przeciwnym do ruchu wskazówek zegara.
- Wymienić na nową o mocy 15 W 220/240 V



Żarówka znajduje się za pokrętletem regulacji temperatury.

Konserwacja

- Chłodziarkę należy czyścić i konserwować raz w miesiącu.
- Przed rozpoczęciem prac konserwacyjnych należy wyjąć wtyczkę przewodu zasilającego z gniazdka.
- Wytrzeć obudowę chłodziarki, jej wnętrze oraz akcesoria wilgotną ściereczką. W razie większego zabrudzenia użyć neutralnego detergentu, a następnie przemyć wodą i wytrzeć do sucha czystą ściereczką. Następnie flanelową ściereczką zamoczoną w płynie do mycia naczyń wyczyścić powierzchnię chłodziarki.
- Do czyszczenia nie stosować gorącej wody, rozpuszczalników, benzyny, alkoholu, nafty, proszku do prania, środków czyszczących, detergentów

alkalicznych, kwasów, ściereczek nasączonych środkami chemicznymi itp., aby nie uszkodzić warstwy lakieru oraz tworzyw sztucznych. Nie wolno bezpośrednio polewać chłodziarki wodą. Może to powodować jej rdzewienie lub uszkodzenie izolacji.

- Należy pamiętać o czyszczeniu uszczelek drzwiowych. Muszą one być zawsze czyste.
- Jeśli plastikowe części chłodziarki będą przed dłuższy czas zabrudzone olejem (zwierzęcym lub roślinnym), łatwiej się starzeją i mogą pękać. Spust skroplin bardzo łatwo się brudzi i jeśli nie jest regularnie czyszczony, wytwarza nieprzyjemne zapachy. Należy go regularnie czyścić.

Rozwiązywanie problemów

- 1. Gdy chłodziarka nie działa**

Sprawdzić, czy nie ma awarii zasilania.
Sprawdzić, czy wtyczka przewodu zasilającego jest włożona do gniazdka.
Sprawdzić, czy nie przepalił się bezpiecznik.
- 2. Gdy chłodziarka za bardzo chłodzi**

Temperatura ustawiona przy pomocy pokrętki regulacji temperatury może być zbyt wysoka.
Jeśli bezpośrednio pod wylotami zimnego powietrza umieszczono artykuły spożywcze, zamarzają one szybciej. Nie oznacza to awarii.
- 3. Gdy chłodziarka nie chłodzi wystarczająco**

Artykuły spożywcze mogą być umieszczone zbyt blisko siebie i blokuje to przepływ zimnego powietrza.
Do chłodziarki włożono coś gorącego lub dużą ilość świeżej żywności.
Drzwiczki nie były prawidłowo zamknięte.
Uszczelki drzwiowe mogą być uszkodzone.
Chłodziarka może nie mieć prawidłowej wentylacji.
Odległość między chłodziarką a innymi powierzchniami może być niewystarczająca zarówno po bokach jak i z góry.
Temperatura ustawiona przy pomocy pokrętki regulacji temperatury może być nieprawidłowa.
- 4. Gdy skropliny zbierają się w chłodziarce i wypływają na podłogę.**

Sprawdzić, czy spust nie jest zatkany.
- Sprawdzić, czy pojemnik na skropliny jest prawidłowo umieszczony.
- 5. Gdy nagrzewa się przednia część obudowy chłodziarki**

Aby zabezpieczyć się przed kondensacją, w urządzeniu jest rura antykondensacyjna, która po uruchomieniu się nagrzewa przednią część obudowy. Ciepła przednia część obudowy nie oznacza awarii.
- 6. Gdy skropliny osiadają na obudowie chłodziarki.**

Skropliny mogą tworzyć się na obudowie, gdy jest duża wilgotność powietrza, np. podczas pory wilgotnej. Jest to takie samo zjawisko, jak podczas tworzenia się skroplin po nalaniu schłodzonej wody do szklanki. Nie jest to zatem oznaka awarii. Skropliny można wytrzeć suchą ściereczką.
- 7. Gdy słychać dźwięk płynącej wody.**

Jest to odgłos przepływającego czynnika chłodzącego. Nie oznacza to awarii.
- 8. Gdy nagrzewa się boczny panel obudowy**

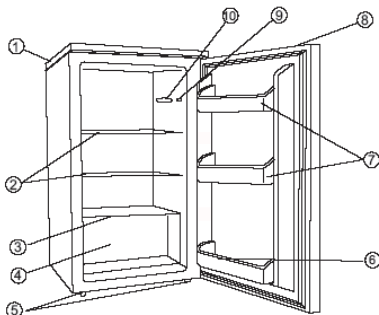
Boczny panel obudowy nagrzewa się, gdy drzwi są często otwierane i zamykane, podczas uruchamiania urządzenia, podczas pracy w lecie przy wysokiej temperaturze otoczenia. W takiej sytuacji nie należy dotykać panelu. Zjawisko to wynika z rozpraszania się ciepła wewnątrz obudowy i nie oznacza awarii chłodziarki.

Зміст

Наименования деталей.....	38	Перемещение	39
Детали и функции.....	38	Эксплуатация холодильника	40
Правильная установка	39	Установка температуры	40
Хорошая вентиляция.....	39	Примечание.....	40
Требования по электропитанию	39	Предупреждения.....	40
Сетевой шнур.....	39	Размораживание.....	40
Защита от влажности	39	Перевешивание дверцы.....	41
Защита от тепла	39	Замена лампочки.....	42
Твердый и прочный пол	39	Уход	42
Устанавливайте вдали от опасных предметов	39	Устранение проблем	43

Наименования деталей

Детали и функции



1. Верхняя крышка
2. Съемные стеклянные полки
3. Стеклянная панель
4. Отделение для хранения
5. Регулируемые ножки
6. Полки для бутылок

7. Непрозрачная полка для бутылок
8. Утопленная ручка
9. Выключатель освещения
10. Плафон лампочки

ПРИМЕЧАНИЕ: на этой иллюстрации показан только примерный вид холодильника, внешний вид реального изделия может быть другим.

Осторожно:

Не перекрывайте вентиляционные отверстия в корпусе прибора и во встроенной конструкции.

Не пользуйтесь механическими или какими-либо другими средствами для ускорения процесса размораживания.

Не используйте другие электроприборы внутри прибора.

Правильная установка

Хорошая вентиляция

С целью обеспечения достаточного рассеяния тепла, высокой эффективности охлаждения и экономии электроэнергии следует обеспечить хорошую вентиляцию вокруг холодильника.

Для этого вокруг холодильника следует оставить достаточно свободного пространства, до стены не менее 100мм, с боков по 200 мм, и сверху не менее 30мм. Спереди должно быть свободное место, чтобы дверцы можно было открывать на 160°.

Требования по электропитанию

Холодильник работает от однофазной сети переменного тока (см. таблицу с техническими данными).

Если колебания напряжения настолько велики, что превышают допустимые на табличке с техническими данными, обеспечьте питание холодильника через автоматический стабилизатор.

Холодильник должен питаться от отдельной розетки, а не вместе с другими электроприборами. Его вилка должна включаться в розетку с заземлением.

Сетевой шнур

Во время работы не допускается ни удлинение шнура, ни складывание его в бухту. Более того, запрещается прокладка электрического шнура вблизи компрессора сзади холодильника, т.к. во время работы компрессор может сильно нагреваться. Контакт с компрессором может нарушить изоляцию или вызвать утечку электрического тока. Использование удлинителя не рекомендуется.

Прибор должен быть установлен так, чтобы был доступ к его розетке.

ОСТОРОЖНО:

В случае повреждения сетевого шнура во избежание риска поражения электрическим током он должен быть

заменен изготовителем или специалистом авторизованного сервисного центра

Защита от влажности

Старайтесь не устанавливать холодильник в местах с высокой влажностью, чтобы снизить вероятность ржавления его металлических частей. Более того, не допускается попадание воды на холодильник, т.к. может ухудшиться теплоизоляция, и возникнуть утечки тока.

Защита от тепла

Холодильник должен устанавливаться вдали от источников тепла, и на него не должен попадать прямой солнечный свет.

Твердый и прочный пол

Пол, на котором установлен холодильник, должен быть плоским и твердым. Холодильник не следует устанавливать на мягкий материал, такой как вспененный пластик и т.д. Если холодильник стоит не на горизонтальной поверхности, выровняйте его положение с помощью регулировочных винтов. Холодильник не следует устанавливать поблизости от предметов, создающих эхо.

Устанавливайте вдали от опасных предметов

Не рекомендуется устанавливать холодильник поблизости от каких-либо летучих или легковоспламеняющихся материалов, таких как газ, бензин, этиловый спирт, лаки, амилацетат и т.п. Также вышеупомянутые материалы нельзя хранить в холодильнике.

Перемещение

Когда холодильник стоит на месте или передвигается, его нельзя класть горизонтально, наклонять под углом более 45° и переворачивать вверх дном.

Эксплуатация холодильника

Установка температуры

- При первом включении холодильника поверните регулятор температуры в положение «7».
- Положения регулятора температуры могут быть следующими: "0, 1, 2, 3, 4, 5, 6, 7". По прошествии 20 минут переключите ручку в положение «4». Положение «4» должно соответствовать эксплуатации холодильника в домашних или офисных условиях.
- Чтобы выключить холодильник, поверните регулятор температуры в положение «0».

Примечание:

- Переключение регулятора в положение «0» прекращает цикл охлаждения, но не отключает электроэнергию от холодильника.



- Если прибор отключен от сети или произошел перебой в подаче электроэнергии, перед тем, как включить прибор снова, следует подождать 3-5 минут. Если Вы попытаетесь включить его до того, как пройдет это время, холодильник не запустится.
- Холодильник следует поставить в самое холодное место в помещении, благодаря чему Вы сэкономите электроэнергию. Если температура в помещении слишком высока, температура в холодильнике может не опуститься до требуемой.

Предупреждения

Размораживание

Холодильник размораживается автоматически

Задняя стенка холодильной камеры покрывается льдом, когда компрессор работает, и оттаивает, когда он отключается. Вода от растаявшего льда испаряется сама собой.

- Если электрический шнур прибора поврежден, его должен заменить

квалифицированный техник или представитель ремонтной организации, уполномоченной изготовителем.

- Перед тем, как выбросить старый холодильник: снимите дверцу, оставив полки на месте, чтобы дети не смогли без труда влезть внутрь.
- Ни в коем случае не позволяйте детям пользоваться прибором, играть с ним или залезать в него.

Перевешивание дверцы

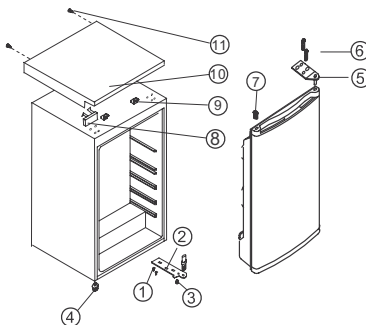
У этого холодильника есть возможность открывания дверцы, как справа, так и слева. Этот прибор поставлен Вам с дверцей, открывающейся слева. Если Вам потребуется изменить направление открывания, выполните следующее.

Примечание:

Все снятые детали следует сохранить для возможного перевешивания дверцы.

➤ Перевешивание дверцы холодильника

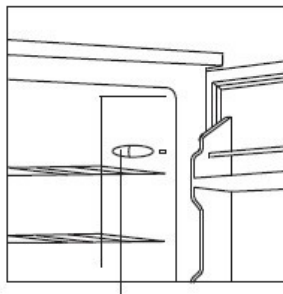
1. Вывинтите шурупы (11).
2. Держа дверцу открытой, поднимите одну сторону верхней крышки, сдвиньте ее (10) вперед и снимите с блока (9) верхней крышки, а затем задвиньте нижний блок (8).
3. Вывинтите два винта (6), крепящие верхнюю петлю (5) к верху правой стороны корпуса.
4. Осторожно поднимите дверцу и положите на что-нибудь мягкое, чтобы не поцарапать.
5. Выньте заглушку (7) и вставьте в незакрытое отверстие на правой стороне прибора. Убедитесь, что заглушка плотно вошла в отверстие.
6. Вывинтите два винта (6), крепящие нижнюю петлю (2) на правой стороне прибора.
7. Снимите резьбовую регулировочную переднюю ножку (4) и переставьте на правую сторону, как показано на рисунке внизу.
8. Установите дверцу на ее новое место, убедившись, что штырь вошел во втулку (отверстие) в нижней части рамы.
9. Закрепите верхнюю петлю (5), ранее вынутую во время выполнения пункта 3, на левой стороне прибора. Убедитесь, что штырь вошел во втулку (отверстие) в верхней части рамы.
10. Завинтите (не затягивайте) нижнюю левую петлю (2); болты затяните только тогда, когда дверца будет закрыта и выровнена.
11. Вставьте заглушку (7) в открытые отверстия (с правой стороны).
12. Прикрепите декоративную накладку (8) на правую сторону верхней крышки прибора (10).
13. Держа дверцу открытой, поднимите одну сторону верхней крышки, сдвиньте (10) назад, чтобы временно зафиксировать блок (9).
14. После того, как верхняя крышка будет собрана, закройте дверцу и прикрепите верхнюю крышку (10) винтом (11).



1. Винт
2. Нижняя петля
3. верхняя петля
4. Регулируемая нижняя ось
5. Регулируемая верхняя ось
6. Винт
7. Заглушка
8. Декоративная накладка
9. Блок верхней крышки
10. Верхняя крышка
11. Шуруп

Замена лампочки

- Отключите прибор от сети.
- Лампочка находится внутри, вверху холодильной камеры.
- Снимите полки и мешающие замене продукты и/или напитки.
- Снимите пластмассовый плафон и вывинтите лампочку против часовой стрелки.
- Замените лампочку новой, на 15 Вт



Лампочка находится за регулятором температуры.

Уход

- Холодильник требуется мыть и обслуживать ежемесячно.
- При выполнении обслуживания безусловно убедитесь, что перед началом работы вилка вынута из розетки.
- Протрите внутреннюю и внешнюю поверхности холодильника и его принадлежности влажной ветошью. Если загрязнения слишком стойкие, смойте их нейтральным моющим средством, затем сполосните водой и протрите досуха чистой ветошью. После этого рекомендуется протереть внешние поверхности холодильника фланелью с небольшим количеством полировального воска.
- Для мытья не используйте горячую воду, растворители, нефтепродукты, этиловый спирт, керосин, чистящие порошки, абразивные, щелочные

и кислотные чистящие средства, чтобы не повредить лакированные и пластмассовые покрытия. Не допускается брызгать водой прямо на холодильник. Это может вызвать образование ржавчины или ухудшить теплоизоляцию.

- Будьте осторожны, чтобы не повредить резиновые уплотнения на дверцах. Они постоянно должны быть чистыми.
- Если пластмассовые части холодильника остаются загрязненными маслом (растительным или животным) в течение длительного времени, они быстро состарятся и - возможно, потрескаются. Емкость, в которую сливается вода из холодильника, быстро загрязняется, если ее регулярно не чистить. При этом может появиться неприятный запах, возьмите за правило регулярно чистить эту емкость.

Устранение проблем

1. Когда холодильник не работает

Проверьте, нет ли перебоя в подаче электроэнергии.
Проверьте, вставлена ли вилка в розетку.
Проверьте, не перегорел ли сетевой предохранитель.

2. Холодильник слишком сильно морозит

Регулятор температуры находится в слишком «холодном» положении. Если Вы поставили продукты с высоким содержанием воды непосредственно перед отверстиями впуска холодного воздуха, они быстро замерзнут. Это не является неисправностью.

3. Когда холодильник недостаточно морозит

Продукты могли быть уложены слишком плотно, в результате чего заблокировано прохождение холодного воздуха.
Возможно, Вы положили в холодильник горячие продукты или слишком много продуктов.
Дверца, возможно, не была закрыта как следует.
Возможно, повреждены дверные уплотнения.
Возможно, вокруг холодильника не циркулирует воздух.
Это может быть вызвано недостаточными зазорами между холодильником и окружающими предметами или стенами.
Немедленно обеспечьте с обеих сторон и сверху требуемое свободное пространство.
Регулятор температуры находится в несоответствующем положении.

4. Вода от размораживания

выливается из холодильника на пол.

Проверьте, что сливное отверстие и шланг не засорены.
Проверьте, что емкость для слива воды от размораживания расположена как следует.

5. Нагревается передняя сторона холодильника

Чтобы не появлялся конденсат, в него встроена специальная трубка, которая нагревает переднюю часть корпуса во время работы холодильника. Теплый корпус не является признаком неисправности.

6. Конденсат образуется снаружи холодильника

Снаружи может образоваться конденсат во время, когда очень высока влажность в помещении, например, в дождливое время года. Это результат такого же процесса, когда запотевают стакан во время наливания в него охлажденной воды. Это не является признаком неисправности, просто протрите конденсат сухой ветошью.

7. Слышны звуки, как от текущей воды.

Такие звуки слышны во время перетекания хладагента. Это не является признаком неисправности.

8. Теплая боковая панель корпуса.

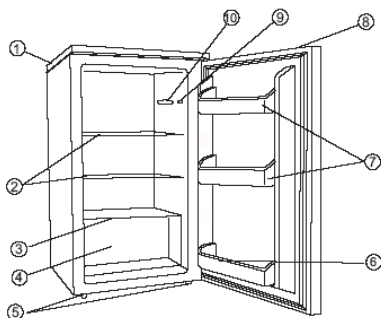
Боковая панель нагревается, когда часто открывается/закрывается дверца, запускается компрессор, и когда холодильник работает в условиях высокой температуры в помещении (летом, например). В таком случае не трогайте панель, а то, что она теплая - это результат рассеяния тепла изнутри корпуса и не является признаком неисправности.

Inhoudsopgave

Namen van onderdelen	44	Verplaatsen	45
Onderdelen en kenmerken	44	De koelkast gebruiken	46
Juiste plaatsing	44	Instelling van de temperatuur	46
Goed ventileren	44	Opmerking	46
Stroomvoorziening	44	Waarschuwingen	46
Netsnoer	45	Ontdooien	46
Bescherming tegen vocht	45	De deur omkeren	47
Bescherming tegen hitte	45	Het lampje vervangen	48
Stabiel bevestigen	45	Onderhoud	48
Van gevaar vandaan houden	45	Problemen oplossen	49

Namen van onderdelen

Onderdelen en kenmerken



1. Bovenste afdekking
2. Verwijderbare glazen plateaus
3. Glazen paneel
4. Koelvak

5. Stelvoetjes
6. Flessenrekken
7. Deurplateaus
8. Verzonken handgreep
9. Lichtschakelaar
10. Controlelampje

OPMERKING: Deze afbeelding is een schets van de koelkast, het werkelijke product kan ervan afwijken.

Waarschuwing:

Houd de ventilatieopeningen altijd vrij van obstructies; dit geldt zowel voor losstaande als ingebouwde modellen.

Gebruik geen mechanische of kunstmatige middelen om het ontdooiproces te versnellen.
Gebruik geen elektrische apparaten in de bewaarladen van het apparaat.

Juiste plaatsing

Goed ventileren

Er moet goede ventilatie om de koelkast zijn zodat de hitte gemakkelijk kan ontsnappen, de koelkast zeer efficiënt kan werken en het energieverbruik laag blijft.

Voor dit doel moet er voldoende ventilatieruimte rond de koelkast zijn, moet de achterkant van het apparaat ten minste 100 mm van een muur vandaan staan en moeten aan de zijkanten ten minste een

ruimte van 200 mm afzonderlijk zijn en is de ruimte boven de koelkast niet minder dan 300 mm.

Er moet een duidelijke ruimte opengelaten worden voor de deur van 160 graden.

Stroomvoorziening

De koelkast is alleen voorzien van een stroomvoorziening van enkele fase wisselstroom (zie het typeplaatje).
Als de voltagefluctuatie in het

gebruikersdistrict zo groot is dat het voltage buiten de grenswaarden komt, moet u om veiligheidsredenen een automatische voltagereregelaar op wisselstroom aan de koelkast aansluiten.

De koelkast moet gebruik maken van een speciaal stopcontact in plaats van een gemeenschappelijke met andere elektrische apparaten. De stekker moet passen in een geaard stopcontact.

Netsnoer

Het netsnoer mag niet verlengd worden of op een haspel gerold worden tijdens de werking. Bovendien is het verboden het netsnoer dicht bij de compressor aan de achterkant van de koelkast te bewaren, omdat de oppervlaktetemperatuur tijdens de werking erg hoog kan worden. Aanraking daarmee zou de isolatiewerking deactiveren en elektriciteitlekkage veroorzaken. Een verlengsnoer wordt niet aanbevolen.

Het apparaat moet zodanig geplaatst worden dat de stekker bereikbaar is.

Waarschuwing:

Als het netsnoer beschadigd is, moet de fabrikant of diens technische dienst of een gekwalificeerd persoon deze vervangen teneinde gevaarlijke situaties te voorkomen.

Bescherming tegen vocht

Zorg ervoor dat u de koelkast niet installeert op plaatsen waar veel vocht aanwezig

is, om zo het roesten van de metalen onderdelen te minimaliseren. Daarnaast is het verboden de koelkast direct met water te besproeien, omdat anders slechte isolatie en stroomlekkage het gevolg kunnen zijn.

Bescherming tegen hitte

De koelkast moet ver van hittebronnen en direct zonlicht vandaan worden geïnstalleerd.

Stabiel bevestigen

De vloer waarop de koelkast komt te staan, moet vlak en stevig zijn. Het apparaat mag niet geplaatst worden op een zachte ondergrond, zoals schuimplastic, enz. Als de koelkast niet waterpas staat, stel de voetjes dan af. De koelkast mag niet naast een voorwerp geplaatst worden dat ermee kan interfereren.

Van gevaar vandaan houden

Er wordt aangeraden de koelkast niet te plaatsen naast agressieve of ontplofbare stoffen, zoals gas, petroleum, alcohol, bananenolie enz. De hierboven bedoelde voorwerpen kunnen niet in de koelkast bewaard worden.

Verplaatsen

Wanneer de koelkast bevestigd of verplaatst wordt, kan hij niet horizontaal of schuiner dan 45 graden of ondersteboven worden verplaatst.

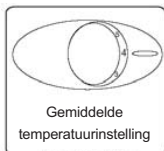
De koelkast gebruiken

Instelling van de temperatuur

- De eerste keer dat u het apparaat aan zet, gaat de thermostaat naar de stand '7'.
- De instellingen van de thermostaat zijn '0,1,2,3,4,5,6,7'. Na 20 minuten stelt u de thermostaat in op stand '4'. Stand '4' is de juiste voor huishoudelijk gebruik.
- Draai de thermostaatknop op de stand "0" om het apparaat uit te schakelen.

Opmerking:

- Door de thermostaat op stand '0' te zetten stopt de koelcyclus, maar wordt de stroom niet van het apparaat gehaald.



- Als de stekker van het apparaat uit het stopcontact is getrokken, als de stroom is uitgevallen of uitgeschakeld, dient u 3 tot 5 minuten te wachten voordat u het apparaat weer inschakelt. Als u het apparaat eerder probeert in te schakelen, start het mogelijk niet.
- U moet het apparaat op de koelste plek in uw huis neerzetten, wat energiebesparing kan opleveren. Als de omgevingstemperatuur te hoog is, kan de temperatuur in de koelkast niet op de doeltemperatuur komen.

Waarschuwingen

Ontdooien

De koelkast ontdooit automatisch.

De achterwand van de koelkast raakt bedekt met ijs als de compressor werkt, en ontdooit weer als de compressor is uitgeschakeld. Het dooiwater verdamp vanzelf.

- Als het netsnoer beschadigd is, moet dit vervangen worden door een speciale

monteur of de reparatiewinkel aangewezen door de fabrikant.

- Voordat u uw oude koelkast weggooit: haal de deur los, laat de plateaus op hun plek, zodat kinderen niet in het apparaat kunnen klimmen.
- Laat kinderen nooit het apparaat bedienen, ermee spelen of erin kruipen.

De deur omkeren

Deze koelkast biedt de mogelijkheid voor het links of rechts openen van de deur. Dit apparaat is in de fabriek ingesteld op het openen van de deur vanaf de linkerkant. Om de draairichting van de deur te veranderen, gaat u als volgt te werk:

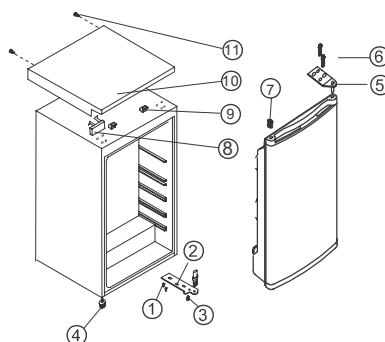
Opmerking:

Alle verwijderde onderdelen moeten bewaard blijven om het omdraaien te kunnen uitvoeren.

➤ Koelkastdeur omkeren

1. Verwijder de schroefnagels (11).
2. Houd de deur geopend, til het uiteinde van de bovenste afdekking op en duw het (10) naar voren en verwijder het van het blok (9) op de bovenste afdekking, en verplaats vervolgens het onderblok (8).
3. Verwijder de twee schroeven (6) die het bovenste scharnier (5) aan de rechterkant van het keukenkastje bevestigen.
4. Til de deur voorzichtig eruit en plaats hem op een zachte ondergrond om krassen te voorkomen.
5. Verwijder de plug (7) en verplaats deze naar de onbedekte opening aan de rechterkant van de eenheid. Druk de plug stevig in de opening.
6. Verwijder de twee schroeven (6) die het onderste scharnier (2) aan de rechterkant van de eenheid bevestigen.
7. Verwijder het voorbeen voor het waterpas maken van het schroeftype (4) en verplaats het naar de rechterkant zoals weergegeven in de afbeelding hiernaast.
8. Zet de deur op de nieuwe plaats en zorg ervoor dat de pen in de bus aan de het onderste framedeelte (opening) komt.
9. Maak het bovenste scharnier (5) die u eerder in stap 3 verwijderde, weer vast aan de linkerkant van de eenheid. Zorg ervoor dat de pen in de bus aan het bovenste framedeelte (opening) komt.

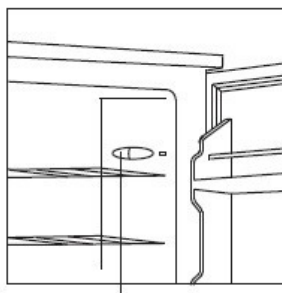
10. Draai het onderste scharnier (2) losjes vast en draai de bouten niet vast, totdat de deur is gesloten en waterpas hangt.
11. Plaats de plug (7) op de onbedekte openingen (rechterkant).
12. Bevestig het decoratieblok (8) aan de rechterkant op de bovenste afdekplaat (10).
13. Houd de deur geopend, til het uiteinde van de bovenste afdekking (10) op, trek het naar achteren om het blok (9) vast te maken.
14. Na het bevestigen van de bovenste afdekking, sluit u de deur en bevestigt u de bovenste afdekking (10) met de schroef (11).



1. Schroef
2. Onderste scharnier
3. Bovenste scharnier
4. Afstelbaar laag voetje
5. Afstelbaar hoog voetje
6. Schroefbout
7. Plug
8. Decoratieblok
9. Het blok van de bovenste afdekking
10. Bovenste afdekplaat
11. Schroefnagel

Het lampje vervangen

- Haal de stekker uit het stopcontact.
- Het elektrische lampje bevindt zich aan de binnenkant en bovenkant van de koelkast.
- Verwijder de legplateaus en de levensmiddelen.
- Haal de kunststof afdekking los en draai het lampje linksom om te verwijderen.
- Vervang met een nieuw lampje van 15 watt 220/240 volt.



Het controlelampje bevindt zich net achter de thermostaat.

Onderhoud

- De koelkast moet een keer per maand onderhouden en schoongemaakt worden.
- Wanneer er onderhoud wordt uitgevoerd, zorg er voor dat de stekker uit het stopcontact is gehaald.
- Veeg de binnenkant en buitenkant van de koelkast en de toebehoren schoon met een natte doek. Als deze te vuil zijn, was ze dan met een neutraal afwasmiddel en maak schoon met warm water en droog ze met een schone doek. Vervolgens wordt een kleine hoeveelheid glaswax aanbevolen om het oppervlak van de koelkast van een glanslaagje te voorzien.
- Gebruik voor het schoonmaken geen heet water, verdunners, benzine, alcohol, kerosine, waspoeder, reinigingsmiddelen, oplosmiddelen op alkalinebasis, zuren, chemische doekjes enz. om de lak- en kunststoflagen niet te beschadigen. Het is verboden de koelkast direct met water te besproeien. Dit kan namelijk roest veroorzaken of de isolatiewerking verminderen.
- Zorg ervoor dat u de rubberen pakkingstrips op de deur in goede conditie houdt. Deze moeten altijd schoongemaakt worden.
- Als de kunststof onderdelen in de koelkast een lange tijd aan vuil zoals olie (plantaardig of dierlijk) blijven blootstaan, vergaan deze sneller. De opvangbak raakt snel vervuild en moet regelmatig schoongemaakt worden om nare luchtjes te voorkomen. Maak er een gewoonte van de opvangbak regelmatig schoon te maken.

Problemen oplossen

1. Als de koelkast niet werkt

Controleer of er een stroomstoring is.
Controleer of de stekker in het stopcontact zit.

Controleer of de zekering niet is doorgebrand.

2. Als de koelkast te sterk koelt

De thermostaat kan op een te lage temperatuur zijn ingesteld.

Als u levensmiddelen met veel vocht direct onder de koelluchtopeningen plaatst, kunnen deze gemakkelijk bevroren. Dit geeft geen storing aan.

3. Wanneer de koelkast niet voldoende koelt.

De levensmiddelen kunnen te dicht tegen elkaar zijn geplaatst zodat de koele lucht er niet bij kan.

U heeft iets warmes in de koelkast gezet of te veel voedsel.

De deur is niet goed gesloten.

De deurpakkingen kunnen beschadigd zijn.

De koelkast wordt niet goed geventileerd.

Er kan onvoldoende ruimte zijn tussen de koelkast en de achterwand en de zij- en bovenwanden.

De thermostaat is niet juist ingesteld.

4. Wanneer ontdooiwater in de koelkast

overstroomt en op de vloer terecht komt.

Controleer of de afvoeropening en de afvoerslang niet verstopt zijn.

Controleer of de opvangbak goed is geplaatst.

5. Wanneer de voorkant van de koelkast opwarmt.

Om tegen condensatie te beschermen is er een anti-condensatieleiding geplaatst die de voorkant opwarmt als hij geactiveerd is. Een warme voorkant geeft geen storing aan.

6. Wanneer er zich condensatie aan de buitenkant van de koelkast vormt.

Condensatie kan aan de buitenkant ontstaan als de vochtigheid hoog is zoals tijdens een nat seizoen. Dit is hetzelfde resultaat als condensatie die gevormd wordt als koud water in een glas wordt geschonken. Dit geeft daarom geen storing aan. Maak het droog met een doek.

7. Wanneer u water hoort stromen

Als u water hoort stromen, wordt er koelmiddel rondgepompt. Dit geeft geen storing aan.

8. Wanneer de zijkanten van de koelkast opwarmen

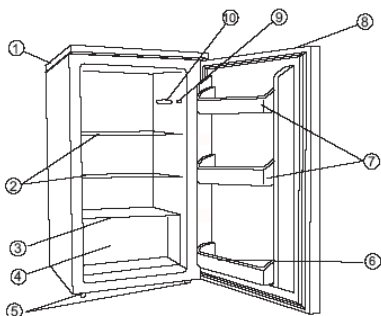
De zijkant van de koelkast wordt warm, wanneer de deur vaak geopend en gesloten wordt, wanneer het apparaat begint te werken en wanneer het apparaat werkt in de zomer met hoge omgevingstemperaturen. Raak in zulke gevallen de zijkant niet aan. Het is een gevolg van het afvoeren van de warmte in de koelkast en geeft geen storing aan.

Indholdsfortegnelse

Delenes navne	50	Flytning	51
Dele og funktioner	50	Brug af køleskabet	52
Rigtig placering	51	Indstilling af temperatur	52
God ventilation	51	Bemærk	52
Strømforsyning	51	Bemærkninger.....	52
Netledning	51	Afrimning	52
Beskyttelse mod fugt	51	Vending af dør	53
Beskyttelse mod varme	51	Udskiftning af pæren	54
Stabil placering	51	Vedligeholdelse	54
Hold væk fra fare	51	Fejlfinding	55

Delenes navne

Dele og funktioner



1. Topplade
2. Udtagelige glashylder
3. Glaspanel
4. Grøntsagsskuffe

5. Justeringsfødder
6. Nederste hyld
7. Flaskehylde
8. Forsænket greb
9. Afbryder til lys
10. Lampe

BEMÆRK: Tegningen er kun en skitse, og køleskabet kan se anderledes ud i virkeligheden.

ADVARSEL:

Sørg for, at der er frit gennemtræk gennem udluftninger, både i apparatets kabinet og i et evt. indbygningselement.

Brug ikke mekanisk udstyr eller andre midler til at fremskynde afrimningen.

Brug ikke el-udstyr i apparatets rum til madvarer.

Rigtig placering

God ventilation

Det er nødvendigt, at der er god ventilation rundt om køleskabet. Det sikrer hurtig afledning af varme, høj virkningsgrad og lavt strømforbrug.

Af denne grund bør der være tilstrækkelig meget plads rundt om køleskabet: Bagsiden skal være mindst 100 mm fra væggen, der skal være 200 mm mellemrum på hver side af skabet, og frihøjden over toppladen skal mindst være 300 mm.

Der skal levnes plads, så døren kan åbnes 160°.

Strømforsyning

Køleskabet kan kun bruges med enkelfaset vekselstrøm (Se typeskiltet).

Hvis der lokalt er så store spændingsudsving, at spændingen overskrider grænserne, bør man af sikkerhedshensyn bruge en automatisk spændingsudligner (en såkaldt UPS) til køleskabet.

Køleskabet skal have sin egen stikkontakt og må ikke dele kontakt med andre el-apparater. Stikket skal passe i en kontakt med jord.

Netledning

Ledningen må ikke forlænges, og den må ikke være rullet op, når apparatet er i brug. Desuden må ledningen ikke ligge tæt op ad kompressoren bag på køleskabet, da temperaturen her er ret høj under drift. Ved berøring kan det ødelægge isoleringen eller forårsage krybestrøm. Det frarådes at bruge forlængerledning.

Apparatet skal placeres, så der er adgang til stikket.

Advarsel:

Hvis netledningen beskadiges, skal den udskiftes af producenten, dennes serviceleverandør eller en montør med tilsvarende kvalifikationer for at forebygge, at nogen udsættes for fare.

Beskyttelse mod fugt

Undgå at stille køleskabet et sted, hvor der er meget fugtigt. Ellers er der risiko for, at metaldelene ruste. Desuden må der absolut ikke sprøjtes vand direkte på eller i køleskabet. Ellers forringes isoleringen, og der vil opstå krybestrøm.

Beskyttelse mod varme

Køleskabet skal stå i god afstand af varmekilder og direkte sollys.

Stabil placering

Det gulv, som køleskabet skal stå på, skal være plant og solidt. Det bør ikke stilles på blødt materiale, f.eks. skumplast og lignende. Hvis køleskabet ikke står i vater, rettes det op med stilleskruerne. Køleskabet bør ikke stå tæt på noget, der kan blive sat i svingninger.

Hold væk fra fare

Det er ikke tilrådeligt at stille køleskabet tæt ved flygtige eller brandfarlige stoffer som gas, benzin, sprit, lak og bananolie. De nævnte stoffer må ikke opbevares i køleskabet.

Flytning

Når køleskabet opstilles eller flyttes, må det ikke lægges vandret, mere end 45° på skrå eller på hovedet.

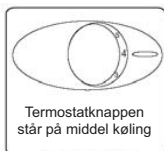
Brug af køleskabet

Indstilling af temperatur

- Første gang du tænder for køleskabet, skal termostatknappen sættes i stilling "7".
- Termostatknappen har stillingerne "0,1,2,3,4,5,6,7". Efter 20 minutter sættes termostatknappen i stilling "4". Stilling "4" er normalt passende i private hjem og kontorer.
- Sluk for køleskabet ved at sætte termostatknappen på "0".

Bemærk:

- Når du sætter termostatknappen på "0", stopper kølefunktionen, men strømmen til køleskabet er ikke afbrudt.



- Hvis apparatets stik tages ud, strømmen afbrydes, eller du slukker på kontakten, skal du vente 3 til 5 minutter, før du starter apparatet igen. Hvis du prøver at tænde før denne forsinkelse, kan køleskabet ikke starte.
- Du skal helst stille apparatet det køligste sted i lokalet. Det kan nedsætte apparatets strømforbrug. Hvis temperaturen i omgivelserne er for høj, kommer temperaturen i køleskabet måske ikke ned på den indstillede temperatur.

Bemærkninger

Afrimning

Køleskabet er selvafrimende

Mens kompressoren kører, bliver køleskabets bagvæg dækket af rim, og når kompressoren står stille, afrimes skabet.

Optøningsvandet fordampes af sig selv.

- Hvis apparatets netledning er defekt, må den kun udskiftes af en faguddannet eller af et serviceværksted godkendt af producenten.

- Før du kasserer det gamle køleskab: Tag døren af, men lad hylderne sidde, så børn ikke så let kan kravle ind.
- Lad aldrig børn betjene apparatet, lege med det, eller kravle ind i det.

Vending af dør

Køleskabsdøren kan enten åbnes fra venstre eller højre side. Fra fabrikken har apparatet en dør, der åbner fra venstre side. Hvis døren skal vendes, gør du som beskrevet nedenfor.

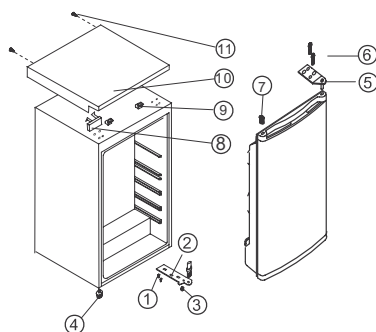
Bemærk:

Gem alle de dele, du tager af. De skal bruges, når du genmonterer døren.

➤ Vending af køleskabsdør

1. Fjern boltene (11).
2. Hold døren åben, løft bagenden af toppladen, skub den (10) fremefter, og tag den af stopklodsens (9) øverste på kabinettet, og flyt klodsens i bunden (8).
3. Fjern de to bolte (6), der fastgør øverste hængsel (5) på højre side af kabinettets top.
4. Løft forsigtigt døren, og læg den på et blødt underlag, så den ikke bliver ridset.
5. Fjern proppen (7), og sæt den i det åbne hul i apparatets højre side. Sørg for at trykke proppen godt ned i hullet.
6. Fjern de to skruer (6) der fastgør nederste hængsel (2) på apparatets højre side.
7. Fjern det forreste skruen (4), og flyt det over i højre side, som vist på tegningen.
8. Sæt døren på den nye placering, og sørg for, at tappen kommer ind i bøsningen i rammens nederste del (hul).
9. Skru det øverste hængsel (5), der blev fjernet under pkt. 3, på apparatets venstre side. Sørg for, at tappen går ind i bøsningen i rammens øverste kant (hul).
10. Skru nederste venstre hængsel delvist på (2), men vent med at stramme skrueerne, til døren er blevet lukket og er sat i vater.

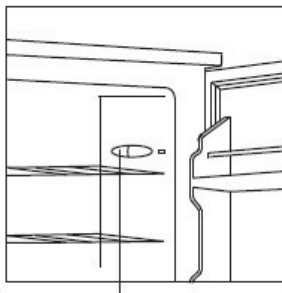
11. Sæt proppen (7) på de åbne huller (højre side).
12. Sæt pynteklodsens (8) i på højre side af toppladen (10).
13. Hold døren åben, løft bagenden af toppladen, træk den bagud (10), så den griber ind i stopklodsens (9).
14. Når toppladen er monteret, lukkes døren, og toppladen fastgøres (10) med skruen (11).



1. Skru
2. Nederste hængsel
3. Øverste hængsel
4. Stilleskrue, nederst
5. Stilleskrue, øverst
6. Bolt
7. Prop
8. Pynteklods
9. Stopklods til topplade
10. Topplade
11. Bolt

Udskiftning af pæren

- Tag stikket ud af kontakten.
- Pæren sidder indvendig, øverst i køleskabet.
- Tag hylder og mad- og drikkevarer ud.
- Tag plastikdækslet af, og skru pæren mod uret, til den kan tages ud.
- Udskift den med en ny 15 watt 220/240 volt pære



El-pære lige bag termostatknappen.

Vedligeholdelse

- Køleskabet bør rengøres og vedligeholdes en gang om måneden.
- Før vedligeholdelse skal du altid sørge for at tage netledningen ud af kontakten.
- Tør køleskabet og tilbehøret af ind- og udvendig med en våd klud. Hvis delene er meget snavsede, kan de gnides med et neutralt opvaskemiddel, skylles i vand og tørres af med en ren klud. Derefter anbefales det at bruge lidt glasvoks til at polere overfladen med en klud af bomuldsflonel.
- Brug ikke varmt vand, opløsningsmiddel, sprit, petroleum, vaskepulver, rensmiddel, alkaliske rengøringsmidler, syre, imprægnerede klude og lignende. Ellers risikerer du at beskadige lakering og plastdele. Undlad at sprøjte køleskabet direkte med vand. Ellers er der risiko for rust, eller at isoleringen svigter.
- Sørg for at vedligeholde dørenes gummipakninger. De skal altid rengøres.
- Hvis køleskabets plastikdele er forurenet af olie (animalsk eller vegetabilsk) i længere tid, bliver de skøre og kan revne. Beholderen til afløbsvand bliver meget let snavset, og hvis den ikke rengøres jævnligt, opstår der dårlig lugt. Husk derfor at rengøre beholderen med jævne mellemrum.

Fejlfinding

1. Når køleskabet ikke virker

Kontrollér, om der er strømafbrydelse.
Kontrollér, om stikket sidder i kontakten.
Kontrollér, om sikringen er gået.

2. Når køleskabet kører for meget

Termostatknappen er måske indstillet for højt.
Hvis du sætter meget fugtige madvarer lige under luftudtagene, fryser de nemt.
Det er ikke tegn på en fejlfunktion.

3. Når køleskabet kører for lidt

Madvarerne kan stå for tæt, så de blokerer for cirkulationen af kold luft.
Du har måske sat for mange eller for varme madvarer i køleskabet på en gang.
Måske har døren ikke været rigtigt lukket.
Dørens pakninger kan være beskadigede.
Køleskabet får måske ikke tilstrækkelig lufttilførsel.
Der kan være for lille afstand mellem køleskabet og tilstødende flader på siderne og oven over skabet.
Termostatknappen er måske indstillet forkert.

4. Hvis afrimningsvandet løber ind i køleskabet og ned på gulvet.

Kontrollér, at afløbet og afløbsslangen ikke er tilstoppet.
Kontrollér, at beholderen til afrimningsvand er monteret rigtigt.

5. Når køleskabet bliver varmt på ydersiden

For at beskytte mod kondens er der et anti-kondensrør, der opvarmer skabets front, når det er aktiveret. Det er ikke tegn på en fejlfunktion, at kabinettets front er varm.

6. Når der dannes kondens uden på køleskabet.

Der kan dannes kondens udvendig på køleskabet, når luftfugtigheden er høj, f.eks. i regnfulde perioder. Det er samme fænomen som når et glas dugger udvendig, når du hælder koldt vand i det. Det er altså ikke et tegn på, at køleskabet er defekt. Tør blot vandet af med en tør klud.

7. Når du hører en rislende lyd.

En rislende lyd betyder, at kølemidlet løber i rørene. Det er ikke tegn på en fejlfunktion.

8. Når skabets sider bliver varme

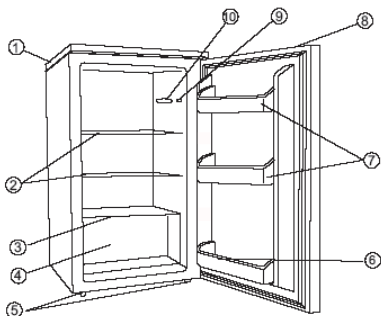
Køleskabets sider bliver varme, når døren åbnes eller lukkes hyppigt, når du tænder for apparatet, og om sommeren, når omgivelsernes temperatur er høj. I så fald: Rør ikke ved siderne. Varmen stammer fra køleskabets inderside og betyder ikke, at køleskabet er defekt.

Sisällysluettelo

Osien nimet	56	Siirtäminen	57
Osat ja varusteet	56	Jääkaapin käyttö	57
Sijoittaminen	56	Lämpötilan säätäminen	57
Hyvä ilmanvaihto	56	Huom.	57
Sähkövirta	56	Varoituksia	58
Virtajohto	57	Sulattaminen	58
Suojaaminen kosteudelta	57	Oven kätsyyden vaihtaminen	58
Suojaaminen kuumuudelta	57	Lampun vaihtaminen	59
Tukeva alusta	57	Huolto	59
Suojaaminen vaaralähteiltä	57	Vianmääritys	60

Osien nimet

Osat ja varusteet



1. Kansitaso
2. Irrotettavat lasihyllyt
3. Lasitaso
4. Vihanneslaatikko

5. Säätojalat
6. Pullohylly
7. Ovilokerot
8. Upotettu kahva
9. Valokatkaisija
10. Lamppu

HUOM! Kuva on ainoastaan suuntaa-antava, ja varsinainen tuote voi poiketa siitä.

Varoitus:

Pidä kalusteen sisään asennetun laitteen syvennyksen tai kalustekaapin ilmanvaihtoaukot vapaina.

Älä yritä nopeuttaa sulatusta mekaanisilla tai muilla välineillä.

Älä käytä sähkölaitteita laitteen elintarvikkeiden säilytystiloissa.

Sijoittaminen

Hyvä ilmanvaihto

Ilmanvaihdon tulee olla hyvä jääkaapin ympärillä, jotta lämpö hajaantuu helposti, jäähdytys toimii tehokkaasti ja energiankulutus on vähäistä.

Tämän vuoksi jääkaapin ympärillä on oltava riittävästi tyhjää tilaa. Laitteen ja takaseinän välillä on oltava vähintään 100 mm, kummallakin sivulla vähintään 200 mm ja yläpuolella vähintään 300 mm tyhjää tilaa. Lisäksi on huomioitava tilantarve, jotta ovet

voivat avautua 160°.

Sähkövirta

Jääkaapissa on virtajohto, joka on tarkoitettu yksivaiheverkkovirtaa varten (katso arvokilpi). Jos jännitteen vaihtelut ylittävät sallitun rajan, jääkaappiin on turvallisuuden vuoksi asennettava automaattinen verkkovirran jännitetasain.

Jääkaappi kytketään maadoitettuun pistorasiaan. Pistokkeen tulee olla pistorasialle sopiva.

Virtajohto

Virtajohtoa ei saa jatkaa eikä kelata kiepiksi käytön aikana. Virtajohto ei saa myöskään olla lähellä jääkaapin takana sijaitsevaa kompressoria, jonka pintalämpötila on suhteellisen korkea toiminnan aikana. Jos virtajohto koskee kompressoriin, johdon eristys voi vahingoittua. Jatkojohdon käyttö ei ole suositeltavaa.

Laite on sijoitettava sillä tavalla, että pistoke on hyvin ulottuvilla.

Varoitus:

Jos virtajohto vaurioituu, sen tilalle on vaihdettava uusi vaaratilanteiden välttämiseksi. Toimenpide on annettava valmistajan, valtuutetun huoltoliikkeen tai vastaavan ammattitaitoisen henkilön tehtäväksi.

Suojaaminen kosteudelta

Älä sijoita jääkaappia hyvin kosteaan tilaan, jotta sen metalliosat eivät ruostu. Jääkaappiin ei saa myöskään suihkuttaa suoraan vettä, sillä sen eristys voi vaurioitua ja aiheuttaa vuotovirtaa.

Suojaaminen kuumuudelta

Jääkaappi on sijoitettava lämmönlähteiden ja suoran auringonpaisteen ulottumattomille.

Tukeva alusta

Jääkaappi on sijoitettava tukevalle ja vakaalle lattialle. Älä sijoita laitetta pehmeän materiaalin, kuten vaahdotuovoin tms. päälle. Säädä laite tasapainoon säätöjalkojen avulla. Jääkaappia ei saa sijoittaa kaikkua aiheuttaviin olosuhteisiin.

Suojaaminen vaaralähteiltä

Jääkaappia ei saa sijoittaa haihtuvien tai tulenarकोjen aineiden, kuten kaasun, bensiinin, alkoholin, lakkojen, öljyn jne. lähelle. Näitä aineita ei myöskään saa säilyttää jääkaapissa.

Siirtäminen

Kun jääkaappi sijoitetaan paikalleen tai sitä siirretään, sitä ei saa kallistaa enempää kuin 45 astetta.

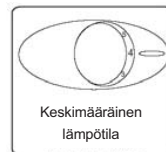
Jääkaapin käyttö

Lämpötilan säätäminen

- Kun kytket laitteen toimintaan ensimmäistä kertaa, aseta lämpötilan säädin asentoon 7.
- Lämpötilan säätimen asennot ovat 0, 1, 2, 3, 4, 5, 6, ja 7. Käännä lämpötilan säädin 20 minuutin kuluttua asentoon 4. Asetus 4 on sopiva koti- tai toimistokäyttöön.
- Jääkaappi kytketään pois toiminnasta kääntämällä lämpötilan säädin asentoon 0.

Huom!

- Kun lämpötilan säädin käännetään asentoon 0, jäähdytys ei ole toiminnassa, mutta virta on edelleen kytketty jääkaappiin.



- Jos pistoke irrotetaan pistorasiasta tai laite kytketään pois toiminnasta, odota 3-5 minuuttia, ennen kuin kytket laitteen uudelleen toimintaan. Jos yrität kytkeä jääkaapin toimintaan ennen tämän ajan kulumista, se ei käynnisty.
- Sijoita laite huoneen viileimpään paikkaan säästäaksesi energiaa. Jos ympäristön lämpötila on liian korkea, jääkaapin sisälämpötila ei mahdollisesti laske säädettyyn lämpötilaan.

Varoituksia

Sulattaminen

Jääkaapin takaseinä peittyi huurteella kompressorin toimiessa, ja huurretta poistuu kompressorin pysähtyessä. Sulatusvesi haihtuu itsestään.

- Jos laitteen virtajohto vaurioituu, sen vaihdon saa suorittaa ainoastaan

ammattitaitoinen sähköasentaja tai valmistajan valtuuttama huoltoliike.

- Vanhan jääkaapin käytöstäpoisto: Irrota ovi ja jäätä hyllyt paikalleen, jotta lapset eivät voi mennä helposti kaapin sisään.
- Älä anna lasten koskaan käyttää laitetta, leikkiä laitteella tai mennä kaapin sisään.

Oven kätisyyden vaihtaminen

Tämän jääkaapin oven avautumissuunta voi olla joko vasen- tai oikeakätinen. Toimitettaessa ovi avautuu vasemmalta. Jos haluat vaihtaa oven avautumissuuntaa, noudata seuraavassa annettuja ohjeita.

Huom!

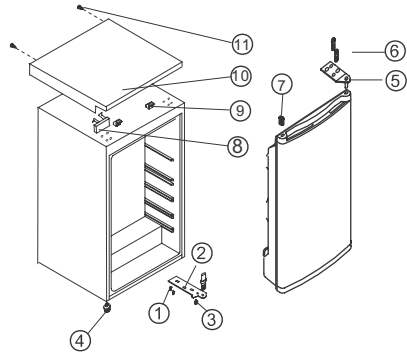
Säilytä kaikki irrotetut osat tallessa, jotta voit asentaa oven takaisin paikalleen.

➤ Jääkaapin oven kätisyyden vaihtaminen

1. Irrota ruuvinaulat (11).
2. Avaa laitteen ovi. Nosta ja siirrä kansilevyä (10) eteenpäin ja irrota se kansilevyn osasta (9). Irrota sen jälkeen pohjaosa (8).
3. Irrota kaksi ruuvipulttia (6), joilla yläsarana (5) on kiinnitetty laitteen oikealle puolelle yläosaan.
4. Nosta ovi varovasti pois paikaltaan ja aseta se pehmustetulle alustalle naarmuuntumisen välttämiseksi.
5. Irrota tulppa (7) ja siirrä se laitteen oikealla puolella olevaan avoimeen reikään. Paina tulppa tiukasti reikään.
6. Irrota kaksi ruuvia (6), joilla alasarana (2) on kiinnitetty laitteen oikealle puolelle.
7. Irrota etummainen säätöjalka (4) ja siirrä se oikealle puolelle kuvan mukaisesti.
8. Aseta ovi uudelle paikalleen varmistaen, että tappi menee rungon alaosaan olevan holkin (reiän) sisään.
9. Kiinnitä vaiheessa 3 irrotettu yläsarana (5) laitteen vasemmalle puolelle. Varmista, että tappi menee rungon yläosaan olevan holkin (reiän) sisään.
10. Kiinnitä vasen alasarana (2) löysästi. Älä kiristä pultteja, ennen kuin ovi on suljettu

ja tasapainotettu.

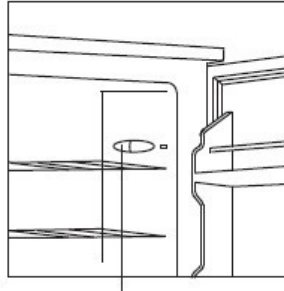
11. Työnnä tulpat (7) avoimiin reikiin (oikealle puolelle).
12. Kiinnitä koristeosa (8) kansilevyn (10) oikealle puolelle.
13. Avaa laitteen ovi. Nosta ja siirrä kansilevyä (10) taaksepäin siten, että se osuu osaan (9).
14. Asetettuaasi kansilevyn paikalleen sulje ovi ja kiinnitä kansilevy (10) paikalleen ruuvilla (11).



1. Ruuvi
2. Alasarana
3. Yläsarana
4. Säätöjalka
5. Yläosan säätökappale
6. Ruuvipultti
7. Tulppa
8. Koristeosa
9. Kansilevyn osa
10. Kansilevy
11. Ruuvinaula

Lampun vaihtaminen

- Kytke laite irti verkkovirrasta.
- Lamppu sijaitsee jääkaapin sisällä, yläosassa.
- Poista tiellä olevat hyllyt ja ruoat/juomat.
- Irrota lampun muovisuojus ja irrota lamppu kiertämällä sitä vastapäivään.
- Vaihda tilalle uusi lamppu: 15 W 220/240 V



Lämpötilan säätimen takana sijaitseva lamppu.

Huolto

- Jääkaappi on puhdistettava ja huollettava kerran kuukaudessa.
- Pistoke on ehdottomasti irrotettava pistorasiasta huoltotöiden ajaksi.
- Pyyhi jääkaapin sisä- ja ulkopinnat sekä varusteet kostealla liinalla. Jos pinnat ovat hyvin likaiset, hankaa miedolla puhdistusaineella ja pyyhi sen jälkeen vedellä ja kuivaa puhtaalla liinalla. Sen jälkeen voit kiillottaa jääkaapin pinnat hankaamalla niihin lasivahaa pehmeällä liinalla.
- Älä käytä puhdistuksessa kuumaa vettä, liotusainetta, bensiiniä, alkoholia, kerosiinia, pyykkipulveria, emäksistä

- puhdistusainetta, happoja, kemikaaleja tai vastaavia, jotta lakkapinta ja muovi eivät vaurioidu. Jääkaappiin ei saa suihkuttaa suoraan vettä. Vesi voi aiheuttaa ruostumista tai vahingoittaa eristystä.
- Tarkista, että ovien tiivisteet ovat hyvässä kunnossa ja puhtaat.
 - Jos jääkaapin muoviosia ei puhdisteta pitkään aikaan, esimerkiksi eläin- ja kasviöljyt voivat aiheuttaa pintojen ennenaikaisen kulumisen ja mahdollisesti säröilemisen. Ellei vedenkeruukaukaloa puhdisteta säännöllisesti, se likaantuu helposti ja aiheuttaa pahaa hajua. Puhdista kaukalo säännöllisesti.

Vianmääritys

1. Jääkaappi ei toimi

Tarkista, onko kyseessä sähkökatko.
Tarkista, onko pistoke kunnolla kiinni pistorasiassa.
Tarkista, onko sulake palanut.

2. Jääkaappi on liian kylmä

Lämpötilan säädin on mahdollisesti liian suurella asetuksella.
Jos viileän ilman aukkojen kohdalle on laitettu runsaasti kosteutta sisältäviä elintarvikkeita, ne jäätyvät helposti. Tämä ei tarkoita laitteen toimintahäiriötä.

3. Jääkaappi on liian lämmin

Ruoat on voitua sijoittaa liian lähelle toisiaan, jolloin viileän ilman kierto estyy. Jääkaappiin on laitettu jotain kuumaa tai paljon elintarvikkeita.
Ovi ei ole kunnolla kiinni.
Oven tiivisteet ovat vaurioituneet.
Jääkaapin ilmanvaihto ei toimi kunnolla.
Tyhjää tilaa ei ole riittävästi jääkaapin ja viereisten pintojen välissä tai yläpuolella.
Lämpötilan säädin on väärin asetettu.

4. Jääkaapin sisään ja lattialle valuu sulatusvettä.

Tarkista, että tyhjennysputki ja -letku eivät ole tukossa.
Tarkista, että vedenkeruukaukalo on kunnolla paikallaan.

5. Jääkaapin etupinta kuumenee

Kosteuden tiivistymisen estämiseksi jääkaapissa on putki, joka kuumentaa kaapin ulkopintoja toiminnan aikana. Jääkaapin etupinnan lämpöisyys ei tarkoita toimintahäiriötä.

6. Tiivistynyttä kosteutta muodostuu jääkaapin ulkopinnoille.

Kosteutta voi tiivistyä ulkopinnoille, kun kosteustaso on hyvin korkea, esimerkiksi sateella. Kyseessä on sama ilmiö kuin kosteus, jota muodostuu kaadettaessa kylmää vettä lämpimään lasiin, eikä se siis ole toimintahäiriö. Pyyhi pinnat kuiviksi kuivalla liinalla.

7. Laitteesta kuuluu solisevaa ääntä.

Veden virtausta muistuttava ääni kuuluu jäähdytysaineen virtauksesta. Kyseessä ei ole toimintahäiriö.

8. Laitteen sivupaneeli kuumenee

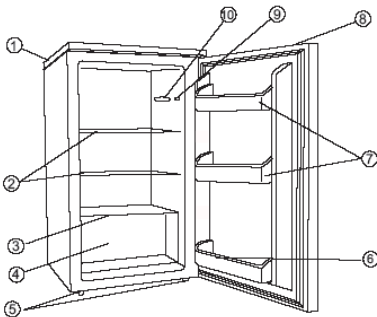
Laitteen sivupaneeli kuumenee, kun ovea avataan tai suljetaan usein, kun laite kytketään toimintaan ja kun ympäristön lämpötila on hyvin korkea. Tässä tapauksessa paneeliin ei pidä koskea. Syynä on laitteen sisällä olevan lämmön hajaantuminen, eikä kyseessä siis ole jääkaapin toimintahäiriö.

Innholdsfortegnelse

Delenavn	61	Flytting	62
Deler og	61	Bruke kjøleskapet	63
Korrekt plassering	62	Termostatbryter	63
Tilstrekkelig ventilasjon	62	Merk	63
Strømtilførsel	62	Advarsler	63
Strømkabel	62	Avriming	63
Beskyttelse mot fuktighet	62	Omhengsle døren	64
Beskyttelse mot varme	62	Skifte lyspære	65
Stabilt feste	62	Vedlikehold	65
Unngå farer	62	Feilsøking	66

Delenavn

Deler og



1. Øvre deksel
2. Uttakbare glasshyller
3. Glasspanel
4. Grønnsakshylle
5. Justeringsføtter

6. Flaskehylle
7. Lukket flaskehylle
8. Håndtak med fordypning
9. Lysbryter
10. Belysning

MERK: Denne illustrasjonen er kun en skisse av kjøleskapet, produktets utseende kan eventuelt avvike fra den.

Obs :

Hold ventilasjonsåpningene i apparatets kabinett eller i den innebygde strukturen fri for blokkeringer.

Ikke bruk mekaniske redskaper eller andre hjelpemidler til å påskynde avrimingsprosessen.

Ikke bruk elektriske apparater inne i seksjonene der matvarene oppbevares.

Korrekt plassering

Tilstrekkelig ventilasjon

Det er nødvendig å ha god ventilasjon rundt kjøleskapet, slik at varme slipper ut, kjøleeffekten er optimal og det brukes lite energi.

Derfor er det nødvendig å ha tilstrekkelig fri avstand rundt kjøleskapet. Baksiden skal være minst 100mm fra veggen, sidene må ha en avstand på 200mm hver, og avstanden fra toppen og opp til et eventuelt overskap skal ikke være under 300mm.

Det må være plass til å åpne døren minst 160 grader.

Strømtilførsel

Kjøleskapet skal kun forsynes med enfaset vekselstrøm (Se typeskiltet).

Ved spenningsvariasjoner i bruksområdet, og forbruket er så stort at spenningen overskrider tillatt område, må du av sikkerhetsgrunner sørge for å bruke vekselstrøm. automatisk spenningsjustering for kjøleskapet.

Kjøleskapet må ha en spesiell stikkontakt isedenfor vanlig stikkontakt for elektriske apparater. Pluggen må passe i jordat stikkontakt.

Strømkabel

Kabelen må ikke forlenges eller vikles sammen under drift. Utover dette er det forbudt å la kabelen ligge nært kompressoren på baksiden av kjøleskapet, fordi temperaturen på overflaten er høy under drift. Hvis kabelen kommer i kontakt med kompressoren, deaktiveres isoleringen eller det kan oppstå lekkstrøm. Det anbefales ikke å bruke skjoteledning.

Apparatet må plasseres slik at du har tilgang til støpselet.

Advarsel

Hvis strømkabelen skades, må den skiftes ut av fabrikanten eller en autorisert servicerepresentant eller en annen kvalifisert person for å unngå fare.

Beskyttelse mot fuktighet

Unngå å plassere kjøleskapet på et sted med mye fuktighet, for å minimere muligheten for at metalldeleler kan ruste. Utover dette er det forbudt å spyle apparatet med vannstråler, fordi det fører til nedsatt isolering og lekkstrøm.

Beskyttelse mot varme

Kjøleskapet må plasseres i god avstand fra varmekilder eller direkte sollys.

Stabilt feste

Gulvet der kjøleskapet plasseres må være jevnt og bærekraftig. Det bør ikke stilles på et mykt underlag, som skumplast, e.l. Hvis kjøleskapet ikke står plant, justerer du skruene tilsvarende. Kjøleskapet bør ikke plasseres i nærheten av noe som kan forårsake ekko.

Unngå farer

Det er ikke anbefalt å plassere kjøleskapet i nærheten av stoffer som kan fordampe eller brenne, slik som gass, bensin, alkohol, lakkbasert bananolje, e.l. Gjenstandene som er nevnt ovenfor må ikke oppbevares i kjøleskapet.

Flytting

Når apparatet er festet eller skal flyttes på, må det ikke vippes vannrett eller mer enn 45 grader, eller stilles opp ned.

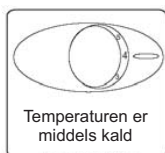
Bruke kjøleskapet

Termostatbryter

- Første gang du kople inn enheten, må du stille termostatbryteren på posisjon "7".
- Termostatbryterens innstillinger er "0,1,2,3,4,5,6,7". Etter 20 minutter, justerer du termostatbryteren til "4". Posisjon "4" er best egnet for drift i husholdning eller på kontor.
- For å slå av kjøleskapet, dreier du termostatbryteren til "0".

Merk

- Når du dreier termostatbryteren til posisjon "0" stoppes kjølekretsen, men kjøleskapet får fremdeles strøm.



- Hvis enheten ikke er tilkopleet strømmettet, det er strømbrydd, eller enheten er utkopleet, må du vente i 3 til 5 minutter før du starter enheten igjen. Hvis du prøver å starte enheten før denne tiden, koples ikke kjøleskapet inn.
- Apparatet bør plasseres på det kjøligste stedet i rommet, fordi det kan redusere energiforbruket. Hvis omgivelsestemperaturen er for høy, kan det være temperaturen i kjøleskapet ikke når den innstilte temperaturen.

Advarsler

Avriming

Kjøleskapet avrimes automatisk. Bakveggen i kjøleskapet dekkes av rim når kompressoren går, og avrimes når kompressoren er av. Smeltevannet fra rimet fordampes av seg selv.

- Hvis apparatets strømkabel er skadet, må den kun skiftes ut av en profesjonell

person eller avdelingen for reparasjon som er anbefalt av fabrikanten.

- Før du kasserer et gammelt kjøleskap: ta av døren og la hyllene være på plass, slik at det ikke er lett for barn å klatre inn i apparatet.
- La aldri barn betjene, leke med eller klatre inn i apparatet.

Omhengsle døren

Døren til dette kjøleskapet kan enten åpnes fra venstre eller høyre side. Døren kan åpnes fra venstre side ved levering. Dersom du ønsker å hengsle om døren, følger du disse anvisningene.

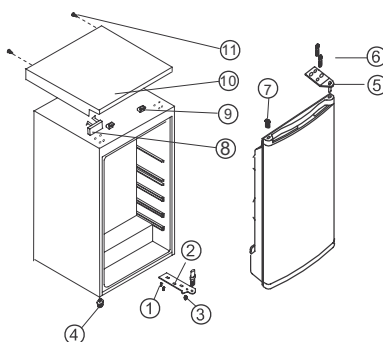
Merk

Alle delene som demonteres må oppbevares for ny montering døren.

➤ Omhengsle kjøleskapsdøren

1. Fjern skrustiftene (11).
2. Mens døren er åpen, løfter du enden av øvre deksel, trykker den (10) forover og tar den av fra holderen (9) på øvre deksel, og flytter deretter nedre holder (8).
3. Skru ut de to skruboltene (6) som forbinder øvre hengsel (5) til høyre side av toppen på kabinettet.
4. Løft døren forsiktig av og plasser den på en polstret underlag for å unngå riper.
5. Fjern pluggen (7) og flytt den til det utildekkede hullet på høyre side av enheten. Påse at knasten trykkes inn i hullet til den sitter fast.
6. Skru ut de to skruene (6) som holder nedre hengsel (2) på høyre side av enheten.
7. Skru ut fremre justeringsfot (4) og flytt den til høyre side som vist i figuren ved siden av.
8. Plasser døren på det nye stedet og påse at stiften settes inn i foringen ved nedre rammeseksjon (hull).
9. Sikre øvre hengsel (5) som tidligere ble fjernet i trinn 3 på venstre side av enheten. Påse at stiften settes inn i foringen på øvre rammeseksjon (hull).
10. Fest løst nedre hengsel til venstre (2) og ikke stram til boltene før dørene er lukket og vatret.

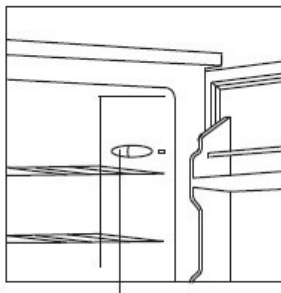
11. Sett i pluggen (7) på de utildekkede hullene (høyre side).
12. Fest dekorholderen (8) til høyre på øvre dekselplate (10).
13. Mens døren er åpen, løfter du enden av øvre deksel, trekker det (10) bakover for å løfte opp holderen (9).
14. Etter at øvre deksel er montert, lukker du døren og fester øvre deksel (10) med skruen (11).



1. Skru
2. Nedre hengsel
3. Øvre hengsel
4. Justerbar fot nede
5. Justerbar fot opp
6. Skrubolt
7. Plugg
8. Dekorholder
9. Holderen til øvre deksel
10. Platen til øvre deksel
11. Skrustift

Skifte lyspære

- Kople fra strømmettet.
- Den elektriske lyspæren er inne i toppen av kjøleskapet.
- Fjern hyllene og all mat/drikke.
- Ta av plastdekselet og skru lyspæren mot urviserne for å ta den ut.
- Skift ut med en ny 15-watts 220/240volt pære



Elektrisk lyspære like bak termostatbryteren.

Vedlikehold

- Kjøleskapet bør rengjøres og vedlikeholdes månedlig.
- Når du utfører vedlikeholdsarbeider, må du være helt sikker på at støpselet er tatt ut av stikkontakten.
- Tørk av kjøleskapet innvendig og utvendig, samt tilbehøret med en klut. Hvis de er for tilsmusset, skrubber du dem med et nøytralt rengjøringsmiddel, og vasker med vann og tørker med en klut. Deretter anbefales det å pusse kjøleskapets overflater med litt voks på en flanelklut.
- Ikke bruk varmt vann, fortynningsmiddel, petroleum, alkohol, kerosin, vaskepulver, pussemiddel, alkalisk rengjøringsmiddel, syre, kjemisk klut, e.l. når du rengjør. Slik unngår du å skade lakkbelegget eller plasten. Det er forbudt å spyle apparatet med vannstråler. Ellers kan det oppstå rust eller isoleringen kan bli redusert.
- Vær forsiktig når du vedlikeholder dørpakningene i gummi. De bør alltid være rene.
- Hvis plastdeler i kjøleskapet er tilsmusset av olje i lang tid (animalsk eller vegetabilsk), foreldes de raskt og det er sannsynlig at de slår sprekker. Oppsamlingsskålen blir raskt tilsmusset hvis den ikke rengjøres regelmessig, og det oppstår dårlig lukt. Gjør det til vane å rengjøre denne skålen regelmessig.

Feilsøking

1. Hvis kjøleskapet ikke virker

Kontroller om det er strømsvikt.

Kontroller om pluggen er satt inn i stikkontakten.

Kontroller at sikringen ikke er gått.

2. Hvis kjøleskapet kjøler for mye

Termostatbryterne kan stilles inn for høyt.

Hvis du plasserer svært fuktige matvarer like under åpningene for kald luft, fryser de lett. Dette er ikke et tegn på en feilfunksjon.

3. Hvis kjøleskapet ikke kjøler tilstrekkelig

Maten kan være plassert for tett inntil hverandre, og dette blokkerer for siruleringen av kald luft.

Du kan ha plassert noe varmt eller svært mye mat inn i kjøleskapet.

Det kan være døren ikke har vært skikkelig lukket.

Dørpakningene kan være skadet.

Det kan være kjøleskapet ikke er ventilert.

Det kan være det ikke er nok avstand mellom kjøleskapet og tilgrensende flater Direkte på begge sider og over apparatet.

Det kan være termostatbryteren er feil innstilt.

4. Under avrimingen renner vannet over i apparatet og ut på gulvet.

Kontroller at avløpsrøret og avløpslangen ikke er blokkerte.

Kontroller at oppsamlingsskålen er plassert skikkelig.

5. Hvis fremsiden av kjøleskapshuset blir varm

Apparatet har et antikondenseringsrør som beskytter mot kondensering, og dette varmer opp fremsiden av kabinettet når funksjonen aktiveres. Hvis fremsiden av kabinettet er varm, er det ikke et tegn på en feilfunksjon.

6. Når det oppstår kondensering på utsiden av kjøleskapet.

Det kan oppstå kondensering på utsiden når det er høy fuktighet, f.eks, under en våt årstid. Dette er samme kondensering som oppstår når kaldt vann helles i et glass. Derfor er ikke dette et tegn på en feil. Det er bare å tørke det godt med en tørr klut.

7. Når du hører lyden av rennende vann.

Lyden av rennende vann er sirkulering av kjølemediet. Dette er ikke et tegn på en feilfunksjon

8. Når kabinettets sidepanel blir varm

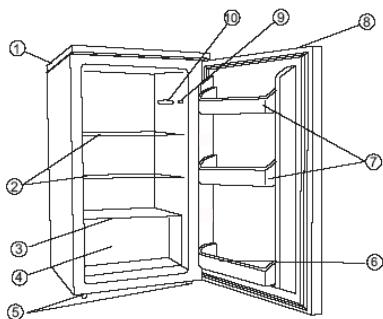
Kabinettets sidepanel blir varm når døren åpnes eller lukkes ofte, når enheten startes, og når enheten drives om sommeren ved høye omgivelsestemperaturer. I dette tilfelle må du ikke berøre panelet, det kommer av at varme slipper ut fra innsiden av kabinettet, og betyr ikke at det er noe galt med apparatet.

Innehållsförteckning

nter	67	Flyttning	68
Komponenter och beskrivning	67	Användning av kylskåpet	68
Korrekt placering	67	Temperaturkontroll	68
Väl ventilerat	67	OBS	68
Elförsörjning	67	Försiktigt	69
Elkabel	68	Avfrostning	69
Skydd mot fukt	68	Omhängning av dörren	69
Skydd mot värme	68	Byte av glödlampa	70
Stadig placering	68	Underhåll	70
Håll borta från risker	68	Felsökning	71

Namn på komponenter

Komponenter och beskrivning



1. Lock
2. Flyttbara glashyllor
3. Glasskiva
4. Grönsakslåda

5. Justeringsfötter
6. Flaskhyllor
7. Flaskhylla
8. Dolt handtag
9. Ljuskontakt
10. Belysning

OBS: Denna figur är bara en skiss på kylskåpet, aktuell produkt kan avvika från den.

Varning:

Se till att ventilationsöppningarna inte blockeras i produktens nisch eller i inbyggnadsutrymmet.

Använd inte mekaniska föremål eller andra medel för att påskynda avfrostningen.

Använd inte elektriska apparater i produktens förvaringsutrymme.

Korrekt placering

Väl ventilerat

Det behövs bra ventilation runt kylskåpet för enkel avledning av värme, effektiv kylning och låg energiförbrukning.

För detta ändamål bör det finnas fritt utrymme runt kylskåpet, baksidan minst 100 mm från väggen, varje sida bör ha minst 200 mm utrymme och det bör vara minst 300 mm utrymme ovanför skåpet.

Ett fritt utrymme bör finnas så att dörren kan öppnas till 160 grader.

Elförsörjning

Kylskåpet är endast avsett för en-fas växelström (Se typskylten).

Om det finns spänningsvariationer så att spänningen överstiger giltighetsområdet, använd A.C. automatisk spänningsregulator till kylskåpet.

Till kylskåpet skall användas en speciell elkontakt istället för en sådan som används till andra elektriska produkter. Stickkontakten skall passa till ett jordat eluttag.

Elkabel

Kabeln får inte förlängas eller vikas i öglor under användning. Dessutom är det förbjudet att förlägga kabeln intill kompressorn på kylskåpets baksida, vars ytemperatur är ganska hög under drift. Om kabeln kommer i kontakt med den kan isoleringen skadas och orsaka strömläckage. Vi rekommenderar att inte använda förlängningssladd.

Produkten skall placeras så att stickkontakten är åtkomlig.

Varning:

Om elkabeln är skadad skall den bytas av tillverkaren eller kundservice eller av en kvalificerad person för att undvika skaderisker.

Skydd mot fukt

Undvik att placera kylskåpet på en plats där det finns mycket fukt för att minska risken för att metalldelarna rostar. Det är förbjudet

att spola vatten direkt på kylskåpet, dålig isolering och strömläckage kan bli följden.

Skydd mot värme

Kylskåpet bör placeras långt ifrån värmekällor eller direkt solljus.

Stadig placering

Golvet där kylskåpet placeras skall vara plant och starkt. Det får inte placeras på ett mjukt material som skumplast, etc. Om kylskåpet inte står vågrätt, justera med justeringsfötlarna. Kylskåpet bör inte placeras intill något som ekar.

Håll borta från risker

Placera inte kylskåpet intill något flyktigt eller brännbart som gas, bensin, alkohol, etc. De ovannämnda kan inte förvaras i kylskåpet.

Flyttning

Vid flyttning kan kylskåpet inte läggas horisontellt eller lutas mer än 45 grader.

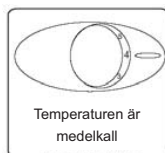
Användning av kylskåpet

Temperaturkontroll

- Första gången skåpet sätts på, ställ temperaturreglaget i läge "7".
- Inställningarna på temperaturreglaget är "0,1,2,3,4,5,6,7". Efter 20 minuter, ställ temperaturreglaget på "4". Inställningen "4" bör vara korrekt i ett hem eller kontor.
- För att stänga av kylskåpet, vrid temperaturreglaget till "0".

OBS:

- Inställning "0" på temperaturreglaget stoppar kylningen, strömmen till kylskåpet stängs inte av.



- Om kylskåpets stickkontakt är urtagen, vid strömavbrott, eller om det är avstängt måste du vänta 3 till 5 minuter innan det återstartas. Försöker du starta innan denna tid, startar inte kylskåpet.
- Du bör placera kylskåpet på den kallaste platsen i lokalen, detta sparar produktens energiförbrukning. Om omgivningstemperaturen är för hög kanske inte temperaturen i kylskåpet blir den önskade.

Försiktigt

Avfrostning

Kylskåpet avfrostas automatiskt. Kylens bakre vägg täcks med frost när kompressorn är i drift, avfrostning sker när kompressorn har stannat. Vattnet från avfrostningen avdunstar

- Om produktens elkabel skadas skall den

bytas av en kunnig person eller kundtjänst.

- Innan kylskåpet kasseras: Tag av dörren, lämna hyllorna på plats så att barn inte kan klättra in.
- Låt aldrig barn handha, leka med eller krypa in i produkten.

Omhängning av dörren

Dörren till detta kylskåp kan öppnas antingen från vänster eller höger sida. Skåpet levereras med dörröppning från vänster sida. Följ dessa instruktioner om du vill ändra öppningsriktningen.

Obs:

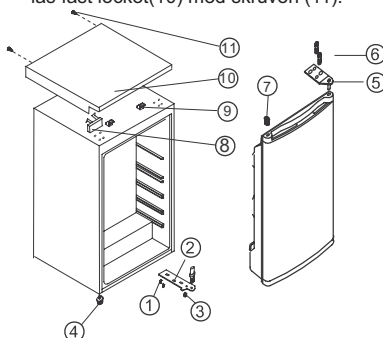
Alla delar som tas bort skall sparas till återinstallationen av dörren.

➤ Omhängning av kylskåpsdörren

1. Tag bort skruvarna (11).
2. Låt dörren vara öppen, lyft kanten på locket, tryck det (10) framåt och tag bort det från spärren (9) på överdelen, tag sedan bort undre spärren (8).
3. Tag bort de två skruvarna (6) som håller övre gångjärnet (5) på höger sida av skåpets övre del.
4. Lyft försiktigt bort dörren och lägg den på ett mjukt underlag så att den inte repas.
5. Tag bort pluggen (7) och flytta den till det öppna hålet på skåpets högra sida. Tryck in pluggen ordentligt i hålet.
6. Tag bort de två skruvarna (6) som håller det nedre gångjärnet (2) på skåpets högra sida.
7. Tag bort justeringsfoten (4) och flytta den till höger sida så som visas i figuren bredvid.
8. Placera dörren på sin nya plats och se till att sprinten hamnar i bussningen på ramens främre undre del (hål).
9. Fäst det övre gångjärnet (5), som tidigare togs bort i steg 3, på skåpets vänstra sida. Se till att sprinten hamnar i bussningen på ramens övre del (hål).
10. Fäst det nedre vänstra gångjärnet (2) löst

och drag inte åt bultarna förrän dörren är stängd och sitter vågrätt.

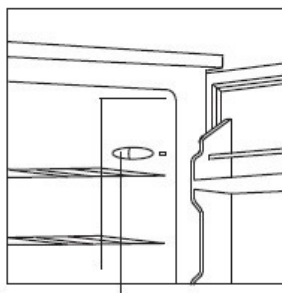
11. Sätt i pluggen (7) i de öppna hålen (höger sida).
12. Montera dekorationsdelen (8) till höger på locket (10).
13. Låt dörren vara öppen, lyft kanten på locket, drag det (10) bakåt så att det låser i spärren (9).
14. När locket har monterats, stäng dörren, lås fast locket(10) med skruven (11).



1. Skruv
2. Nedre gångjärn
3. Övre gångjärn
4. Nedre justeringsfot
5. Övre justeringsfot
6. Bult
7. Plugg
8. Dekorationsdel
9. Locketts spär
10. Lock
11. Skruv

Byte av glödlampa

- Tag ur stickkontakten från eluttaget
- Glödlampans sitter i innerutrymmet, högst upp i kylskåpet.
- Tag bort hyllorna och alla matvaror/drycker.
- Tag av plastskyddet och skruva ur glödlampans moturs.
- Byt till en ny 15 watt 220/240 volt glödlampa



Glödlampa strax bakom temperaturreglaget.

Underhåll

- Kylskåpet bör rengöras och underhållas en gång i månaden.
- Vid underhåll, se absolut till att stickkontakten är urtagen från eluttaget.
- Torka kylskåpets innerutrymme och tillbehör med en fuktad trasa. Om det är mycket smutsigt, rengör med neutralt rengöringsmedel, tvätta av med vatten och torka torrt med en ren duk. Därefter, rekommenderar vi att polera skåpets utsida med lite glasputsmedel och en flanellduk.
- Använd inte vid rengöring hett vatten, förtunningsmedel, bensin, alkohol, fotogen, tvättmedel, avfettningsmedel, basiskt rengöringsmedel, syra, kemiska dukar, etc. Detta för att inte skada lacken och plasten. Det är inte tillåtet att spruta vatten direkt på kylskåpet. Rost kan bildas eller isoleringen skadas.
- Var noga med att kontrollera dörrarnas gummitätningar. De bör alltid vara rena.
- Om plastkomponenterna i kylskåpet under lång tid är i kontakt med olja (animalisk eller vegetabilisk), åldras de snabbt och kan spricka. Dräneringsrännan blir lätt smutsig om den inte rengörs regelbundet, dålig lukt uppstår, ta för vana att regelbundet rengöra den.

Felsökning

- När kylskåpet inte fungerar**

Kontrollera om det är ett strömbavbrott.
Kontrollera att stickkontakten sitter ordentligt i eluttaget.
Kontrollera om säkringen har löst ut.
- När kylskåpet kyler överdrivet mycket.**

Temperaturreglaget kan vara för högt inställt.
Om du placerar matvaror som innehåller mycket fukt direkt under utloppen för kallluft fryser de lätt. Detta är ingen felfunktion.
- När kylskåpet inte kyler tillräckligt.**

Matvarorna kan vara för tätt placerade vilket blockerar flödet av kall luft.
Du kan ha lagt in något varmt eller en stor mängd matvaror i kylskåpet.
Dörren kanske inte är ordentligt stängd.
Dörrtätningarna kan vara skadade.
Kylskåpet är kanske inte ventilerat.
Det är kanske inte tillräckligt utrymme mellan kylskåpet och omkringstående ytor, på båda sidor och ovanför.
Temperaturreglaget kan vara fel inställt.
- När avfrostat vatten rinner inne i kylskåpet och på golvet.**

Kontrollera att dräneringsröret och slangen inte är igensatta.
Kontrollera att dräneringsrännan är rätt fastsatt.
- När kylskåpets framsida blir varm.**

För att säkerställa att kondens inte bildas finns det en antikondensanordning, rör som värmer upp skåpets framsida under drift. En varm framsida på skåpet indikerar inte en felfunktion.
- När kondens bildas på kylskåpets utsida.**

Kondens kan bildas på utsidan när luftfuktigheten är hög, till exempel under fuktiga årstider. Det är samma resultat som när kallt vatten hålls i ett glas. Det innebär därför inte att något är fel, torka av med en torr duk.
- När du hör ett ljud som liknar rinnande vatten.**

Ett ljud som liknar rinnande vatten är kylmedlet som rinner i rören. Detta är ingen felfunktion.
- När skåpets sidopanel blir varm.**

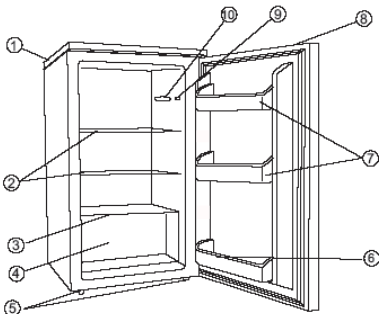
Skåpets sidopanel blir varm när dörren öppnas och stängs ofta, när skåpet startas och när det är i drift under sommaren med hög omgivningstemperatur. I sådana fall, berör inte sidopanelen, detta beror på värmeförlust från skåpets innerutrymme och det betyder inte att det är något fel på kylskåpet.

Inhaltsverzeichnis

Bezeichnung der teile	72	Umzug	73
Teile und funktioneni	72	Benutzung ihres kühlchranks	74
Korrekte aufstellung	72	Temperaturregelung	74
Gute Belüftung	72	Vorsichtsmaßnahmen	74
Stromversorgung	73	Abtauen	74
Netzkabel	73	Wechsel des türanschlags	75
Schutz vor Feuchtigkeit	73	Auswechseln der lampe	76
Schutz vor Hitze	73	Wartung	76
Stabile aufstellung	73	Störungsbehebung	77
Gefahrenzonen meiden	73		

Bezeichnung der teile

Teile und funktioneni



1. Abdeckplatte
2. Abnehmbare Glasablagen
3. Glasblende
4. Gemüsefach
5. Schraubfüße

6. Flaschenhalter
7. Flaschenhalter
8. Griff
9. Lampenschalter
10. Lampe

HINWEIS: Die Abbildung ist nur eine Darstellung des Kühlschranks. Das aktuelle Produkt kann sich davon unterscheiden.

Achtung!

Achten Sie darauf, dass die Belüftungsöffnungen im Gehäuse um das Gerät oder im Einbauschrank nicht blockiert sind.

Versuchen Sie nicht, den Abtauvorgang durch mechanische oder sonstige Hilfsmittel zu beschleunigen.

Betreiben Sie in den Lebensmittelfächern des Geräts keine Elektrogeräte.

Korrekte aufstellung

Gute Belüftung

Der Raum um den Kühlschrank sollte gut belüftet sein, damit sich Wärme sofort verflüchtigen kann. Dadurch wird eine bessere Kühlleistung und ein geringerer Stromverbrauch erzielt.

Aus diesem Grund ist um den Kühlschrank herum ausreichend freier Platz vorzusehen.

An der Rückseite sollte das Gerät mindestens 100 mm von der Wand entfernt sein, an den Seiten muss mindestens ein separater Abstand von 200 mm vorhanden sein, und die Deckenhöhe über der Abdeckplatte muss mindestens 300 mm betragen.

Um die Türen muss ein Mindestabstand von 160 cm eingehalten werden.

Stromversorgung

Der Kühlschrank ist mit seinem Netzkabel nur für den Betrieb an einer Einphasen-Stromversorgung (Wechselstrom) ausgelegt (Siehe Typschild).

Sollten so starke Stromschwankungen auftreten, dass es zu Spannungsspitzen außerhalb

der Toleranz kommt, sollte aus

Sicherheitsgründen immer nur

Wechselspannung angelegt werden.

Automatische Spannungsregelung des Kühlschranks.

Der Kühlschrank benötigt eine eigene Steckdose und darf nicht mit anderen Geräten an eine Stromquelle angeschlossen werden. Der Stecker muss in eine Steckdose mit Erdung eingesteckt werden.

Netzkabel

Das Netzkabel darf nicht verlängert werden und bei Betrieb nicht in die Spule gefaltet werden. Ferner darf sich das Netzkabel nicht direkt am Kompressor auf der Rückseite des Kühlschranks befinden, da dessen Oberflächentemperatur bei Betrieb stark ansteigt. Eine Berührung hätte den Verlust der Isolierung des Kabels und einen Stromausfall zur Folge. Verlängerungskabel dürfen nicht verwendet werden.

Das Gerät ist so aufzustellen, dass die Steckdose frei zugänglich ist.

Achtung!

Ein beschädigtes Netzkabel darf nur vom Hersteller, dem offiziellen Kundendienst oder einer kompetenten Fachkraft ausgetauscht werden.

Schutz vor Feuchtigkeit

Platzieren Sie den Kühlschrank keinesfalls an einem sehr feuchten Ort, um das Risiko von Korrosion an den Metallteilen so gering wie möglich zu halten. Der Kühlschrank darf ferner keinesfalls direkt Wasserspritzern ausgesetzt werden, da dies zu schlechter Isolierung und Stromausfall führen würde.

Schutz vor Hitze

Der Kühlschrank sollte möglichst weit entfernt von direkten Wärmequellen wie Heizungen oder direktem Sonnenlicht aufgestellt werden.

Stabile Aufstellung

Der Boden, auf den der Kühlschrank gestellt wird, muss eben und fest sein. Der Kühlschrank darf nicht auf weiches Material wie Schaumstoff usw. gestellt werden. Ist er nicht waagrecht ausgerichtet, stellen Sie die Schrauben entsprechend ein. Der Kühlschrank darf nicht in der Nähe von Geräten aufgestellt werden, die ein Echo aussenden.

Gefahrenzonen meiden

Der Kühlschrank darf keinesfalls neben leicht flüchtigen Treibstoffen wie Gas, Benzin, Alkohol und speziellen Ölen aufgestellt werden. Die genannten Stoffe dürfen keinesfalls im Kühlschrank gelagert werden.

Umzug

Wenn der Kühlschrank transportiert werden muss, darf er nicht umgelegt werden und nicht mehr als 45 Grad nach unten geneigt werden.

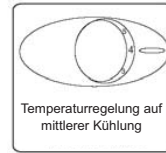
Benutzung ihres Kühlschranks

Temperaturregelung

- Drehen Sie den Temperaturregler des Geräts zum Einschalten des Geräts in die Position "7".
- Die Temperatureinstellungen sind "0, 1, 2, 3, 4, 5, 6 und 7". Nach 20 Minuten können Sie den Temperaturregler auf Einstellung "4" drehen. Einstellung "4" ist für einen Privathaushalt oder ein Büro ideal.
- Zum Ausschalten des Kühlschranks drehen Sie den Temperaturregler auf "0"

Hinweis:

- Durch Drehen des Temperaturreglers in die Position "0" wird der Kühlkreislauf gestoppt, der Kühlschrank aber nicht abgeschaltet.



- Wurde der Netzstecker gezogen oder das Gerät ausgeschaltet, müssen Sie vor dem Neustart des Geräts 3 bis 5 Minuten warten. Wenn Sie vor dieser Zeit den Kühlschrank einzuschalten versuchen, schaltet er sich nicht ein.
- Ihr Gerät sollte aus Energiespargründen an der kühlfsten Stelle des Raums aufgestellt werden. Wenn die Umgebungstemperatur zu hoch ist, kann es sein, dass die Temperatur im Kühlschrank nicht die gewählte Einstellung erreicht.

Vorsichtsmaßnahmen

Abtauen

Wenn der Kompressor läuft, überzieht sich die Rückwand des Gefrierraums mit Frost; nach dem Ausschalten des Kompressors taut der Frost wieder ab. Das entstehende Tauwasser verdampft von selbst.

- Ein beschädigtes Netzkabel des Geräts darf nur vom Hersteller, dem offiziellen Kundendienst oder einer kompetenten Fachkraft ausgetauscht werden.

- Vor der Entsorgung des alten Kühlschranks: lassen Sie die Tür offen stehen, und lassen Sie die Ablagen, wo sie sind, damit keine Kleinkinder hinein klettern können.
- Gestatten Sie Kindern nicht, mit dem Gerät zu spielen oder hinein zu kriechen.

Wechsel des türanschlags

Bei diesem Kühlschrank kann der Türanschlag von links nach rechts bzw. umgekehrt gewechselt werden. Das Gerät ist werkseitig für die Türöffnung von links vorgerüstet. Sollten Sie einen Wechsel des Türanschlags wünschen, muss wie folgt vorgegangen werden:

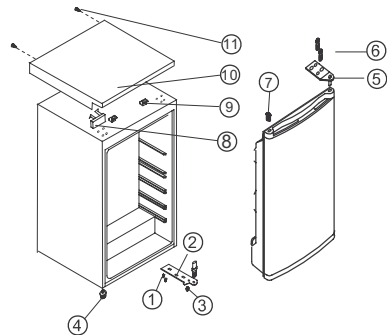
Hinweis:

Alle gelösten Teile müssen für die Neuinstallation der Tür aufbewahrt werden.

➤ Wechsel des Kühlschranktüranschlags

1. Schrauben (11) lösen.
2. Tür offen stehen lassen, das Ende der oberen Abdeckung anheben, nach vorn (10) drücken und vom Abdeckungsblock (9) abnehmen. Dann den unteren Block (8) abnehmen.
3. Die beiden Schrauben (6) lösen, mit denen das obere Scharnier (5) an der rechten Geräteseite montiert ist.
4. Die Tür vorsichtig anheben und auf eine weiche Unterlage legen, um Kratzer zu vermeiden.
5. Nehmen Sie den Stopfen (7) heraus und setzen Sie ihn in die Öffnung auf der rechten Geräteseite ein. Drücken Sie ihn fest in die Öffnung.
6. Entfernen Sie die beiden Schrauben (6) des unteren Türscharniers (2) auf der rechten Geräteseite.
7. Entfernen Sie den vorderen Schraubfuß (4) und bauen Sie ihn wie auf der nebenstehenden Abbildung gezeigt, auf der rechten Seite wieder an.
8. Setzen Sie die Tür an der neuen Stelle ein. Stellen Sie dabei sicher, dass der Stift in die Buchse am unteren Rahmenabschnitt (Öffnung) eingesetzt ist.
9. Sichern Sie das zuvor in Schritt 3 abgebaute obere Scharnier (5) auf der linken Geräteseite. Stellen Sie dabei sicher, dass der Stift in die Buchse am oberen Rahmenabschnitt (Öffnung) eingesetzt ist.

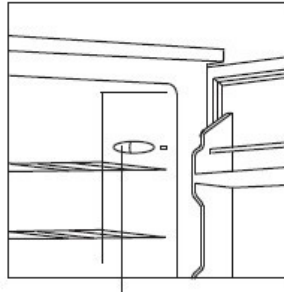
10. Sichern Sie das untere linke Scharnier (2) leicht, ziehen Sie die Schrauben aber erst endgültig fest, nachdem die Tür geschlossen und ausgerichtet ist. Setzen Sie den Stopfen (7) in die Öffnungen (auf der rechten Seite) ein.
11. Setzen Sie den Stopfen (7) in die Öffnungen (auf der rechten Seite) ein.
12. Montieren Sie den Dekorblock (8) auf der rechten Seite der Abdeckplatte (10).
13. Lassen Sie die Tür offen stehen, heben Sie das Ende der oberen Abdeckung anheben, ziehen Sie sie nach hinten (10) zur Verriegelung des Abdeckungsblocks (9).
14. Schließen Sie nach der Montage der Abdeckung die Tür und befestigen Sie die Abdeckung (10) mit der Schraube (11).



1. Schraube
2. Unteres Scharnier
3. Oberes Scharnier
4. Schraubfuß niedrig
5. Schraubfuß hoch
6. Bolzen
7. Stopfen
8. Dekorblock
9. Oberer Abdeckungsblock
10. Obere Abdeckplatte
11. Schraubnagel

Auswechseln der Lampe

- Gerät von der Netzversorgung trennen:
- Die Lampe befindet sich im Kühlschrank an der Oberseite.
- Entfernen Sie die Ablagen und Getränke und Lebensmittel.
- Nehmen Sie die Kunststoffabdeckung ab und schrauben Sie die Lampe nach links ab.
- Ersetzen Sie die Lampe durch eine neue 15 Watt 220/240 Volt Lampe



Die Lampe befindet sich direkt hinter dem Temperaturregler.

Wartung

- Der Kühlschrank muss einmal im Monat gereinigt und gepflegt werden.
- Vergewissern Sie sich vor dem Ausführen von Reinigungs- bzw. Wartungsarbeiten, dass das Gerät vom Netz getrennt ist.
- Wischen Sie die Außen- und Innenseiten des Gerätes und den Zubehör mit einem feuchten Lappen ab. Wenn sie zu schmutzig sind, schrubben Sie sie mit Neutraseife ab und reinigen Sie sie anschließend mit klarem Wasser. Trocknen Sie mit einem sauberen Tuch nach. Anschließend sollte die Kühlschrankoberfläche mit einem weichen fusselfreien Tuch und etwas Wachspolitur poliert werden.
- Verwenden Sie zur Reinigung keinesfalls heißes Wasser, kein Benzin, Alkohol, Kerosin, Waschpulver, Reiniger, alkalinen

- Reiniger, keine Säure und keine Chemietücher usw., damit Lacküberzug und Kunststoffteile nicht matt werden. Der Kühlschrank darf ferner keinesfalls direkt Wasserspritzern ausgesetzt werden. Dies würde zu schlechter Isolierung und Korrosion führen.
- Die Gummidichtungsleisten der Türen müssen sehr gepflegt werden. Sie sollten stets sauber gehalten werden.
 - Wenn die Kunststoffteile des Kühlschranks längere Zeit durch Öl (pflanzliches oder tierisches Öl) verschmutzt sind, altern sie schneller und es kann zu Rissen kommen. Die Ablaufwanne wird sehr schnell schmutzig, wenn sie nicht regelmäßig gereinigt wird. Es kommt dann zur Bildung übler Gerüche. Daher sollten Sie sie regelmäßig reinigen.

Störungsbehebung

1. **Wenn der Kühlschrank nicht funktioniert**

Prüfen Sie, ob eine Störung im Stromnetz vorliegt.

Prüfen Sie, ob der Netzstecker in der Netzsteckdose steckt. Kontrollieren Sie, ob die Sicherung durchgebrannt ist.

2. **Wenn der Kühlschrank zu stark kühlt**

Der Temperaturregler kann auf eine zu hohe Temperatur eingestellt sein.

Die Kühlausströmer frieren leicht zu, wenn Lebensmittel mit hohem Wassergehalt direkt darunter gestellt werden. Dies zeigt keine Störung an.

3. **Wenn der Kühlschrank nicht ausreichend kühlt**

Die Lebensmittel sind zu dicht nebeneinander eingelagert und der kühle Luftstrom ist blockiert.

Der Kühlschrank ist zu überfüllt, oder es wurden noch warme Speisen hinein gestellt. Die Tür nicht richtig geschlossen. Die Türdichtungen sind beschädigt.

Der Kühlschrank ist nicht richtig belüftet. Zwischen dem Kühlschrank und den angrenzenden Flächen ist nicht ausreichend Freiraum vorhanden.

Sofort beide Seiten und oben.

Der Temperaturregler ist auf eine falsche Temperatur eingestellt.

4. **Wenn das Tauwasser in den Kühlschrank und auf den Boden läuft**

Prüfen Sie, dass das Ablaufrohr und der Ablaufschlauch nicht verstopft sind. Vergewissern Sie sich außerdem, dass die Ablaufwanne korrekt sitzt.

5. **Wenn sich die Frontseite des**

Kühlschranks erhitzt

Als Schutz gegen Kondensation besitzt der Kühlschrank ein Anti-Kondensationsrohr, das bei Betätigung die Gerätefront aufheizt. Eine warme Gerätefront ist kein Anzeichen für eine Störung.

6. **Wenn sich Kondensat außen am Kühlschrank bildet**

Kondensat kann sich außen am Kühlschrank bilden, wenn die Feuchtigkeit besonders hoch ist wie z.B. im Herbst. Das Kondensat bildet sich dann aus dem gleichen Grund, aus dem sich Kondenswasser bildet, wenn gekühltes Wasser in ein Glas gegossen wird. Dies ist also kein Anzeichen für eine Störung. Wischen Sie das Kondenswasser mit einem trockenen Tuch ab.

7. **Wenn Sie ein Geräusch wie fließendes Wasser hören**

Wenn Sie ein Geräusch wie fließendes Wasser hören, ist es das zirkulierende Kältemittel. Dies zeigt keine Störung an.

8. **Wenn sich die Seitenblende des Kühlschranks erhitzt**

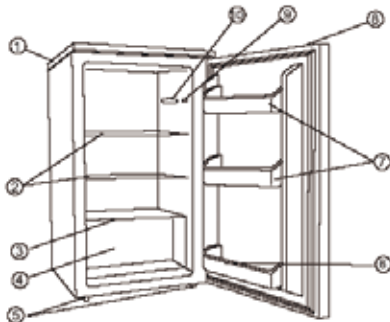
Die Seitenblende des Geräts erwärmt sich, wenn die Tür häufig geöffnet oder geschlossen wird, wenn das Gerät eingeschaltet wird, und wenn das Gerät im Sommer bei hohen Außentemperaturen betrieben wird. Berühren Sie in einem solchen Fall die Blende nicht, da die Hitze aus dem Geräteinneren hier nach außen dringt. Dieser Zustand weist nicht auf eine Störung des Kühlschranks hin.

Table des matières

Nom des éléments.....	78	Déplacement	79
Elements et caracteristiques	78	Utilisation du réfrigérateur	80
Installation correcte	79	Réglage de la température	80
Une bonne aération	79	Remarque :	80
Alimentation.....	79	Précautions.....	80
Protection contre l'humidité	79	Inversion de la porte	81
Protection contre la chaleur	79	Changer l'ampoule	82
Fixation stable	79	Entretien	82
Evitez le danger.....	79	Dépannage	83

Nom des éléments

Elements et caracteristiques



1. Clayettes amovibles
2. Plaque en verre
3. Bac à légumes
4. Pieds réglables
5. Porte-bouteilles

6. Interrupteur
7. Lampe
8. Poignée encastrée

REMARQUE: Ce schéma est un simple croquis du réfrigérateur, le produit réel peut différer de celui-ci.

Avertissement:

Les trous d'aération, présents dans la structure intégrée ou le caisson de l'appareil, ne peuvent en aucun cas être obstrués. N'utilisez pas d'appareils mécaniques ou autres afin d'accélérer le processus de décongélation. N'utilisez aucun appareil électrique dans les compartiments destinés à la conservation des denrées alimentaires de l'appareil.

Installation correcte

Une bonne aération

Une bonne aération autour du réfrigérateur est nécessaire afin de disperser facilement la chaleur, d'assurer l'efficacité de la réfrigération ainsi qu'une faible consommation d'énergie.

Pour cela, un espace suffisant est nécessaire autour du réfrigérateur, l'arrière doit être au minimum à 100 mm de distance du mur, les côtés doivent disposer d'un espace de 200 mm de part et d'autre et la distance depuis son sommet doit être de 300 mm au minimum.

Il faut également prévoir un espace permettant d'ouvrir les portes à 160°.

Alimentation

Le réfrigérateur peut uniquement être raccordé à un circuit électrique monophasé (voir étiquette signalétique).

Si la variation de tension dans le quartier de l'utilisateur est si importante que la tension dépasse la portée, pour une question de sécurité, veillez à utiliser un régulateur de tension automatique A.C.

Le réfrigérateur doit être raccordé à une prise d'alimentation propre, différente de celles utilisées pour les autres appareils électriques. Sa fiche doit correspondre à la prise mise à la terre.

Câble d'alimentation

le câble ne peut ni être prolongé, ni enroulé pendant le fonctionnement de l'appareil. De plus, il est interdit que le câble soit maintenu contre le compresseur situé à l'arrière du réfrigérateur, en effet, la température de celui-ci est relativement élevée lorsque l'appareil fonctionne. Le contact entre ces deux-ci endommagerait l'isolation thermique du câble ou entraînerait une fuite de courant. Il est déconseillé d'utiliser une rallonge. L'appareil doit être placé de manière à ce que la fiche soit accessible.

Avertissement :

Si le câble d'alimentation est endommagé, il doit être remplacé par le fabricant ou son représentant ou par une personne dotée des mêmes compétences afin d'éviter tout danger.

Protection contre l'humidité

Évitez de placer l'appareil dans un endroit où il y a beaucoup d'humidité de manière à éviter la formation de rouille sur les pièces métalliques. En outre, il est interdit d'asperger directement le réfrigérateur avec de l'eau, sinon, une fuite de courant et une mauvaise isolation risqueraient de se produire.

Protection contre la chaleur

Le réfrigérateur doit être tenu à l'écart de toute source de chaleur ou de la lumière directe du soleil.

Fixation stable

Le sol sur lequel est placé le réfrigérateur doit être plat et résistant. Il ne doit pas être placé sur un matériau souple comme du plastique expansé, etc. Si le réfrigérateur n'est pas à niveau, ajustez convenablement les pieds réglables. Le réfrigérateur ne peut être placé près d'un objet qui peut résonner.

Évitez le danger

Il est déconseillé de placer le réfrigérateur près de produits volatils ou de combustibles tels que du gaz, de l'essence, de l'alcool, de la laque et de l'acétate d'amyle, etc. Les produits cités ci-dessus ne peuvent être conservés dans le réfrigérateur.

Déplacement

Lorsque qu'il est placé ou déplacé, le réfrigérateur ne peut être mis à l'horizontale ou incliné à plus de 45°, ou être retourné.

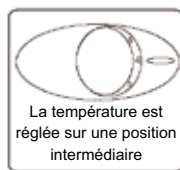
Utilisation du réfrigérateur

Réglage de la température

- La première fois que vous allumez l'appareil, réglez la température sur la position « 7 ».
- Les différentes positions de température sont « 0, 1, 2, 3, 4, 5, 6, 7 ». Après 20 minutes, ajustez la température en la réglant sur « 4 ». Pour une utilisation domestique ou au bureau, la position « 4 » devrait convenir.
- Pour éteindre le réfrigérateur, tournez le bouton de réglage de la température jusqu'à « 0 ».

Remarque :

- Le fait de mettre la température sur « 0 » arrête le cycle du froid mais ne coupe pas l'alimentation du réfrigérateur pour autant.



- Si l'appareil est éteint, débranché ou que l'alimentation est coupée, attendez 3 à 5 minutes avant de redémarrer le réfrigérateur. Si vous tentez de redémarrer l'appareil avant, le réfrigérateur ne fonctionnera pas.
- Vous devriez placer votre appareil dans le coin le plus frais de la pièce, cela vous permettra de diminuer la consommation d'énergie de votre appareil. Si la température est trop élevée, la température à l'intérieur du réfrigérateur peut être différente de celle souhaitée.

Précautions

- L'eau se mêlant à l'air suite à l'ouverture des portes peut former une couche de givre à l'intérieur du réfrigérateur. Lorsque la couche de givre est épaisse, cela risque de diminuer les performances du réfrigérateur.
- Lorsque cette couche atteint plus de 2 mm d'épaisseur, vous devriez le dégivrer. Le dégivrage se fait manuellement. Avant le dégivrage, prenez le réservoir, mettez le bouton de réglage de la température sur « 0 » (ce qui arrêtera le fonctionnement du compresseur) et laissez la porte ouverte jusqu'à ce que la glace et le givre aient complètement fondu. Afin d'accélérer le dégivrage, vous pouvez placer un plat d'eau chaude (50°C environ) dans l'évaporateur, veillez à régler le bouton de réglage de la température sur sa position initiale après avoir dégivré l'appareil.
- Il est déconseillé de chauffer l'évaporateur directement avec de l'eau chaude ou un sèche-cheveux pour éviter toute déformation du revêtement intérieur.
- Il est également déconseillé de gratter la glace et le givre avec un objet tranchant afin de ne pas endommager le revêtement intérieur ou la surface de l'évaporateur.
- Si le câble d'alimentation de cet appareil est endommagé, celui-ci doit uniquement être remplacé par un professionnel ou un atelier de réparation désigné par le fabricant.
- Avant de jeter votre ancien réfrigérateur, enlevez la porte, laissez les clayettes à leur place de manière à ce que les enfants ne puissent pas grimper à l'intérieur.
- N'autorisez jamais vos enfants à faire fonctionner l'appareil, à jouer avec ou à pénétrer à l'intérieur.

Inversion de la porte

La porte de ce réfrigérateur peut être ouverte par la gauche ou la droite. L'appareil vous est livré avec l'ouverture du côté gauche. Si vous désirez inverser le sens de l'ouverture, veuillez suivre les instructions suivantes.

Remarque :

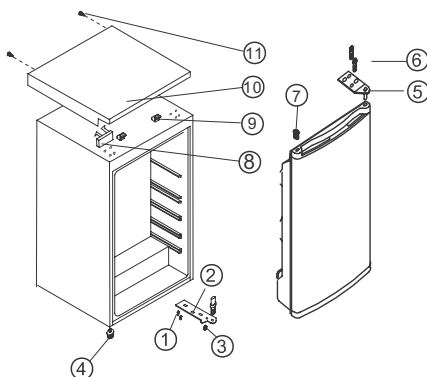
Tous les éléments doivent être ôtés avant de réinstaller la porte.

➤ Inversion du sens d'ouverture de la porte

1. Otez la coiffe de la charnière supérieure (7).
2. Enlevez les deux boulons (6) qui relient la charnière supérieure (5) au côté droit du dessus de l'appareil.
3. Soulevez prudemment la porte et placez-la sur une surface capitonnée afin d'éviter de la griffer.
4. Enlevez le bouchon (9) et déplacez-le sur le trou du côté droit de l'appareil. Veillez à l'enfoncer fermement dans le trou.
5. Enlevez les deux vis qui maintiennent la charnière inférieure (2) du côté droit de l'appareil.
6. Enlevez le pied réglable avant dévissable (4) et déplacez-le du côté droit comme indiqué ci-dessous.
7. Placez la porte dans son nouvel emplacement en veillant à ce que le goujon entre dans la bague de la section du bas (trou).
8. Attachez fermement la charnière supérieure (5) précédemment enlevée lors de l'étape 3, du côté gauche de

l'appareil. Veillez à ce que le goujon entre dans la bague de la section du haut (trou).

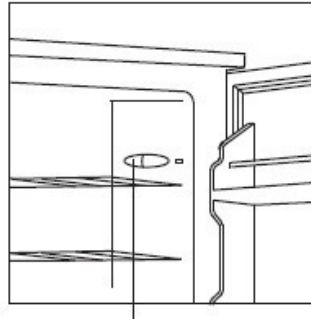
9. Attachez la charnière inférieure gauche (2) sans la serrer et ne serrez pas les boulons jusqu'à ce que la porte soit fermée et mise à niveau.
10. Insérez le bouchon (9) dans les trous (côté droit).
11. Remplacez la coiffe de la charnière supérieure (7).



1. Vis
2. Charnière inférieure
3. Petit pied réglable
4. Grand pied réglable
5. Charnière supérieure
6. Boulon
7. Coiffe de la charnière supérieure
8. Gaine
9. Bouchon

Changer l'ampoule

- DEBRANCHEZ L'APPAREIL.
- L'ampoule électrique de la lampe se trouve à l'intérieur, sur le haut du réfrigérateur.
- Enlevez les clayettes et les boissons/denrées alimentaires
- Enlevez la coiffe en plastique et dévissez l'ampoule dans le sens inverse des aiguilles d'une montre afin de l'ôter.
- Remplacez-la par une nouvelle ampoule de 10 watts, 220-240 volts



Ampoule électrique juste sous le bouton de réglage de la température.

Entretien

- Vous devriez nettoyer et entretenir le réfrigérateur une fois par mois.
- Lorsque vous effectuez l'entretien, soyez d'abord absolument sûr que la fiche d'alimentation soit débranchée.
- Nettoyez les surfaces intérieures et extérieures du réfrigérateur et ses accessoires avec un chiffon humide. Si ceux-ci sont trop sales, nettoyez avec un détergent neutre, rincez-les ensuite à l'eau et séchez-les avec un chiffon propre. Après ceci, il est conseillé d'utiliser une petite quantité de cire pour polir la surface du réfrigérateur avec un tissu en flanelle.
- Pour le nettoyage, n'utilisez pas d'eau chaude, diluant, essence, alcool, pétrole, poudre à lessiver, détergent, détergent alcalin, acide, tissu chimique, etc., de manière à ne pas endommager le revêtement laqué et les pièces en plastique. Il est interdit d'asperger de l'eau directement sur le réfrigérateur. Sinon, cela entraînerait la formation de rouille ou affaiblirait l'isolation thermique.
- Veillez à entretenir les joints de fermeture en caoutchouc des portes. Ils doivent toujours être nettoyés.
- Si les éléments en plastique dans le réfrigérateur restent contaminés pendant une longue période par de l'huile (animale ou végétale), ils vieilliront rapidement et risquent de se fendre. La cuvette d'évacuation se salit très facilement si elle n'est pas nettoyée régulièrement, de mauvaises odeurs s'en dégageront, prenez donc l'habitude de nettoyer régulièrement cette cuvette.

Dépannage

1. Lorsque le réfrigérateur ne fonctionne pas

Vérifiez s'il y a une coupure de courant.
Vérifiez si la fiche d'alimentation est bien enfoncée dans la prise de courant.
Vérifiez si le plomb n'a pas sauté.

2. Lorsque le réfrigérateur refroidit de manière excessive

Il se peut que le bouton de réglage de la température soit réglé sur une position trop élevée.

Si vous placez des denrées alimentaires à forte teneur en eau directement sous les sorties d'air froid, elles vont geler rapidement. Cela n'indique aucun dysfonctionnement.

3. Lorsque le réfrigérateur ne refroidit plus suffisamment

Il se peut que la nourriture soit trop comprimée, ce qui bloque le passage de l'air froid.

Il se peut que vous ayez placé quelque chose de chaud ou trop de denrées alimentaires dans le réfrigérateur.

Il se peut que les portes n'aient pas été fermées correctement.

Les joints d'étanchéité peuvent être endommagés.

Il se peut que le réfrigérateur ne soit pas suffisamment aéré.

Il se peut qu'il n'y ait pas suffisamment d'espace entre le réfrigérateur et les surfaces immédiates de chaque côté et du dessus.

Il se peut que le bouton de réglage de la température soit mal réglé.

4. Lorsque l'eau de dégivrage s'écoule à l'intérieur du réfrigérateur et sur le sol.

Vérifiez si le tuyau d'écoulement et

la bouche d'évacuation ne sont pas obstrués.

Vérifiez si la cuvette d'évacuation est correctement placée.

5. Lorsque la face avant du coffret du réfrigérateur chauffe

Afin de protéger contre la condensation, il y a un tuyau anti-condensation qui réchauffe la face avant du réfrigérateur lorsque celui-ci est activé. Une face avant chaude n'indique aucun dysfonctionnement.

6. Lorsque de la condensation se forme à l'extérieur du réfrigérateur.

De la condensation peut se former à l'extérieur lorsque l'humidité est élevée, par exemple, pendant une saison humide. Il s'agit du même résultat que la condensation formée lorsque vous versez de l'eau glacée dans un verre. Cela n'indique donc aucun défaut, séchez avec un chiffon sec.

7. Lorsque vous entendez un bruit d'eau qui coule.

Il s'agit du flux réfrigérant. Cela n'indique aucun dysfonctionnement.

8. Lorsque les parois latérales de l'appareil chauffent

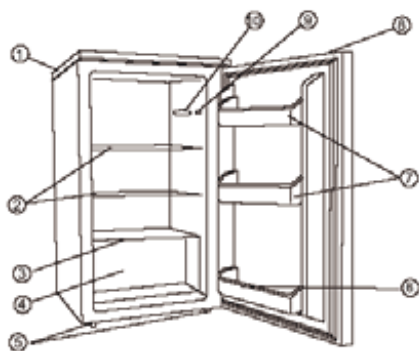
La paroi latérale de l'appareil chauffera lorsque la porte est ouverte ou fermée fréquemment, lors de la mise en route de l'appareil et lorsque l'appareil fonctionne en été avec une température ambiante extérieure élevée. Dans ce cas, ne touchez pas la paroi. Cela provient de la dissipation de la chaleur de l'intérieur de l'appareil, et ne signifie pas que le réfrigérateur fonctionne mal.

Índice de materias

Índice de materias.....	84	Traslado.....	85
Nombre de los elementos.....	84	Utilización del frigorífico.....	85
Elementos y características.....	84	Regulación de la temperatura.....	85
Instalación adecuada.....	84	Nota:.....	85
Buena aireación.....	84	Precauciones.....	86
Alimentación eléctrica.....	84	Inversión de la puerta.....	86
Protección contra la humedad.....	85	Cambio de la bombilla.....	87
Protección contra el calor.....	85	Mantenimiento.....	88
Estabilidad de la fijación.....	85	Reparación.....	88
Evitación de peligros.....	85		

Nombre de los elementos

Elementos y características



1. Bandejas extraíbles
2. Placa de vidrio
3. Cajón de verduras
4. Pies regulables

5. Botellero
6. Interruptor
7. Lámpara
8. Tirador encastrado

NOTA: Este esquema es simplemente un croquis del frigorífico; el producto real puede presentar diferencias.

Aviso:

En ningún caso deben obstruirse los orificios de aireación de la estructura integrada o el arcón del aparato. No utilice dispositivos mecánicos ni de otro tipo para acelerar el proceso de descongelación. No utilice aparatos eléctricos en los compartimentos del aparato destinados a la conservación de alimentos.

Instalación adecuada

Buena aireación

Es necesaria una buena aireación alrededor del frigorífico para dispersar fácilmente el calor, garantizar la eficacia de la refrigeración y minimizar el consumo de energía.

Para ello, es preciso disponer de suficiente espacio alrededor del frigorífico; la parte posterior debe estar a una distancia mínima de 100 mm de la pared y los laterales deben tener un

espacio de 200 mm a cada lado y la parte superior, al menos 300 mm. Asimismo, es necesario prever un espacio que permita abrir las puertas a 160°.

Alimentación eléctrica

El frigorífico solo puede conectarse a un circuito eléctrico monofásico (ver etiqueta de señalización). Si la variación de la tensión en el domicilio del usuario llega a superar

los límites, por motivos de seguridad deberá utilizar un regulador automático de tensión AC.

El frigorífico debe conectarse a una toma de corriente propia, distinta de las utilizadas por otros electrodomésticos. El enchufe debe tener toma de tierra.

Cable de alimentación

El cable no debe alargarse ni enrollarse durante el funcionamiento del aparato. Asimismo, no debe apoyarse sobre el compresor situado en la parte posterior del frigorífico, ya que la temperatura de este es relativamente elevada durante el funcionamiento del aparato. El contacto entre ambos pondría en peligro el aislamiento térmico del cable y podría provocar una pérdida de corriente. Se desaconseja utilizar alargadores. El aparato debe colocarse de forma que el enchufe quede accesible.

Aviso:

Si el cable de alimentación está dañado, debe ser sustituido por el fabricante o su representante o por personal suficientemente cualificado para evitar cualquier peligro.

Protección contra la humedad

No coloque el aparato en lugares con mucha humedad para evitar que se

oxidén las piezas metálicas. No rocíe el frigorífico directamente con agua para evitar pérdidas de corriente y dañar el aislamiento del aparato.

Protección contra el calor

El frigorífico debe quedar alejado de cualquier fuente de calor o de la luz directa del sol.

Estabilidad de la fijación

El suelo sobre el que se coloque el frigorífico debe ser plano y resistente. No debe colocarse sobre materiales blandos, como plástico expandido, etc. Si el frigorífico no está nivelado, ajuste los pies regulables según convenga. No debe colocarse el frigorífico cerca de un objeto que pueda reverberar.

Evitación del peligro

No se aconseja colocar el frigorífico cerca de productos volátiles o combustibles como gas, gasolina, alcohol, laca o acetato de amilo, etc. Estos productos tampoco pueden conservarse en el interior del frigorífico.

Traslado

Durante la instalación o traslado, el frigorífico no debe ponerse en posición horizontal ni inclinarse a más de 45° o ponerse boca abajo.

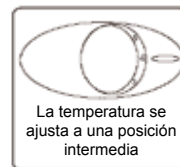
Utilización del frigorífico

Regulación de la temperatura

- La primera vez que conecte el aparato, ponga la temperatura en posición 7.
- Las distintas posiciones de temperatura son 1, 2, 3, 4, 5, 6 y 7. Transcurridos 20 minutos, ajuste la temperatura poniéndola en posición 4. Para uso doméstico o de oficina es adecuada la posición 4.
- Para desconectar el frigorífico, gire el botón de ajuste de la temperatura a 0.

Nota:

- Al poner la temperatura en posición 0 se detiene el ciclo de frío, pero no se corta la corriente al frigorífico.



- Si el aparato está apagado, desenchufado o con la alimentación

desconectada, espere 3-5 minutos antes de volver a ponerlo en funcionamiento. Si trata de ponerlo en funcionamiento antes, el frigorífico no funcionará.

- Es conveniente colocar el aparato en la esquina más fresca de la

habitación.

Esto le permitirá disminuir el consumo de energía del aparato.

Si la temperatura es demasiado elevada, es posible que la temperatura interior sea distinta de la deseada.

Precauciones

- El agua que se mezcla con el aire al abrir las puertas puede formar una capa de escarcha en el interior del frigorífico. Cuando esta capa de escarcha es espesa, existe riesgo de disminuir el rendimiento del frigorífico.
- Si esta capa alcanza más de 2 mm de espesor será preciso descongelar el frigorífico manualmente. Antes de hacerlo, tome el depósito, ponga el botón de ajuste de temperatura a "0" (lo que detendrá el funcionamiento del compresor) y deje la puerta abierta hasta que el hielo y la escarcha se hayan deshecho por completo. Para acelerar la descongelación, puede colocar un plato de agua caliente (alrededor de 50°) en el evaporador. No olvide volver a poner el botón de ajuste de la temperatura en su posición inicial después de descongelar el aparato.
- Para evitar que se deforme el revestimiento interior, está desaconsejado calentar el evaporador directamente con agua caliente o con un secador de cabello.
- También está desaconsejado rascar el hielo y la escarcha con un objeto afilado para evitar dañar el revestimiento interior o la superficie del evaporador.
- Si el cable de alimentación del aparato está dañado, solo debe ser sustituido por un profesional o un taller de reparación designado por el fabricante.
- Antes de deshacerse de su frigorífico viejo, retire la puerta y deje las bandejas colocadas para evitar que los niños puedan introducirse en el aparato.
- En ningún caso deje que los niños pongan el aparato en funcionamiento ni jueguen con él o en su interior.

Inversión de la puerta

La puerta de este frigorífico puede abrirse por la izquierda o por la derecha. El aparato se entrega con apertura desde el lado izquierdo. Si desea cambiar el sentido de apertura, siga estas instrucciones.

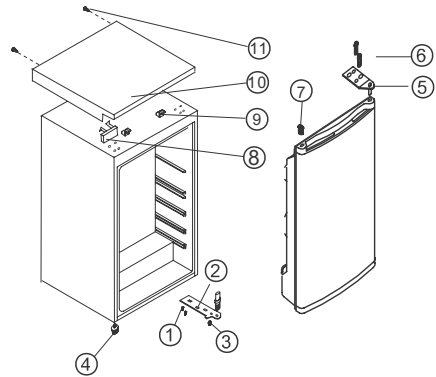
Nota:

Es necesario quitar todos los accesorios antes de volver a instalar la puerta.

- Inversión del sentido de apertura de la puerta

1. Quite la cubierta de la bisagra superior (7).
2. Retire los dos pernos (6) que unen la bisagra superior (5) de la parte inferior derecha del aparato.
3. Levante con precaución la puerta y colóquela en una superficie acolchada para evitar raspones.
4. Retire el embellecedor (9) y colóquelo sobre el orificio del lado derecho del aparato. Introdúzcalo con firmeza en el orificio.

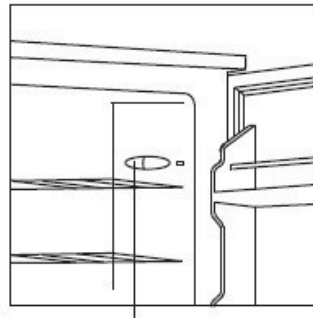
5. Retire los dos tornillos que sujetan la bisagra inferior (2) del lado derecho del aparato.
6. Desenrosque el pie delantero regulable (4) y páselo al lado derecho según se muestra a continuación.
7. Coloque la puerta en el nuevo emplazamiento comprobando que el pasador entre en la anilla de la sección inferior (orificio).
8. Apriete bien la bisagra superior (5) retirada anteriormente en el paso 3, en el lado izquierdo del aparato. Compruebe que el pasador entre en la anilla de la sección superior (orificio).
9. Coloque la bisagra inferior izquierda (2) sin apretarla y no apriete los pernos hasta que la puerta esté cerrada y nivelada.
10. Coloque el embellecedor (9) en los orificios (lado derecho).
11. Sustituya la cubierta de la bisagra superior (7).



1. Tornillo
2. Bisagra inferior
3. Pie regulable pequeño
4. Pie regulable grande
5. Bisagra superior
6. Perno
7. Cubierta de la bisagra superior
8. Funda
9. Embellecedor

Cambio de la bombilla

- DESCONECTE EL APARATO.
- La bombilla de la lámpara se encuentra en el interior, en la parte superior del frigorífico.
- Retire las bandejas y las bebidas y alimentos
- Retire la anilla de plástico y desenrosque la bombilla en el sentido contrario a las agujas del reloj para sacarla.
- Sustitúyala por una bombilla nueva de 10 vatios, 220-240 voltios



Bombilla eléctrica justo debajo del botón de ajuste de temperatura.

Mantenimiento

- Conviene limpiar y comprobar el funcionamiento del frigorífico una vez al mes.
- Antes de efectuar la limpieza, asegúrese de que el aparato esté desenchufado.
- Limpie las superficies interiores y exteriores del frigorífico y sus accesorios con un paño húmedo. Si están demasiado sucios, utilice un detergente neutro, aclare con agua y seque con un paño limpio. A continuación, se recomienda utilizar una pequeña cantidad de cera para pulimentar la superficie del frigorífico con un paño de franela.
- No utilice para la limpieza agua caliente, disolventes, gasolina, alcohol, petróleo, limpiador en polvo, detergente, detergente alcalino, ácidos, tejidos químicos, etc., que podrían dañar el revestimiento lacado y las piezas de plástico. No rocíe agua directamente sobre el frigorífico, lo que podría provocar la formación de óxido y disminuir el aislamiento térmico.
- Compruebe las juntas de cierre de caucho de las puertas, que es preciso limpiar siempre.
- Si los accesorios de plástico del frigorífico sufren un largo periodo de contacto con aceite (animal o vegetal), se deteriorarán rápidamente y corren peligro de romperse. La cubeta de evacuación se ensucia con facilidad si no se limpia regularmente, provocando malos olores. Para evitarlo, acostúmbrese a limpiar la cubeta de forma regular.

Reparación

1. Si el frigorífico no funciona

Compruebe si hay un corte de corriente. Compruebe si el enchufe está bien apretado en la toma de corriente. Compruebe si ha saltado el fusible.

2. Si el frigorífico enfría de forma excesiva

Es posible que el botón de ajuste de temperatura esté en una posición demasiado elevada.

Si coloca alimentos con elevado contenido de agua directamente sobre las salidas de aire frío, se congelarán rápidamente. Esto no implica mal funcionamiento.

3. Si el frigorífico no enfría lo suficiente

Es posible que los alimentos estén demasiado apretados, impidiendo el paso del aire frío.

Es posible que haya colocado algún artículo caliente o demasiados alimentos en el frigorífico.

Es posible que las puertas no estén correctamente cerradas.

Es posible que las juntas de estanqueidad estén dañadas.

Es posible que el frigorífico no esté suficientemente aireado.

Es posible que no haya espacio suficiente entre el frigorífico y las superficies inmediatas a cada lado y por debajo.

Es posible que esté mal regulado el botón de ajuste de temperatura.

4. Si el agua de descongelación pasa al interior del frigorífico y cae al suelo.

Compruebe que no estén obstruidos el tubo de desagüe ni la salida de evacuación.

Compruebe si la cubeta de evacuación está correctamente colocada.

- 5. Si se calienta la parte delantera del exterior del frigorífico**
Como protección contra la condensación, hay un tubo anticondensación que recalienta la parte delantera del frigorífico cuando está activado. Esto no implica mal funcionamiento.
- 6. Si se forma condensación en el exterior del frigorífico.**
Puede formarse condensación en el exterior si la humedad es muy elevada, por ejemplo, durante una estación húmeda. Ocurre lo mismo que cuando se vierte agua helada en un vaso. Esto no indica ningún

problema; simplemente, seque la condensación con un paño seco.

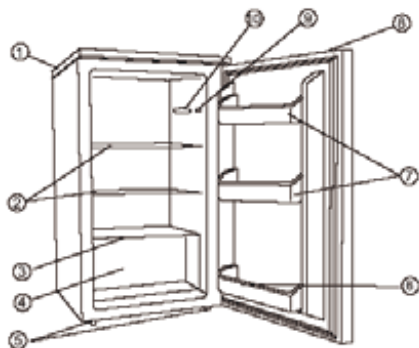
- 7. Si se escucha sonido de agua corriendo.**
Se trata del líquido refrigerante. No implica mal funcionamiento.
- 8. Si se calientan las paredes laterales del aparato**
El lateral del aparato se calienta si se abre y cierra la puerta con mucha frecuencia, al poner en marcha el aparato y durante el verano, cuando la temperatura exterior es muy elevada. En este caso, no toque la pared. Es consecuencia de la disipación del calor del interior del aparato y no significa un mal funcionamiento del aparato.

Índice de materias

Nome dos elementos.....	90	Deslocação.....	91
Elementos e características	90	Utilização do frigorífico.....	91
Instalação correta.....	90	Regulação da temperatura.....	91
Uma boa ventilação.....	90	Observação:.....	91
Alimentação.....	90	Precauções	92
Proteção contra a humidade.....	91	Inversão da porta	92
Proteção contra o calor.....	91	Mudar o bulbo	93
Fixação estável	91	Manutenção.....	94
Evite o perigo.....	91	Reparação.....	94

Nome dos elementos

Elementos e características



1. Prateleiras amovíveis
2. Placa em vidro
3. Gaveta para legumes
4. Pés reguláveis

5. Porta-garrafas
6. Interruptor
7. Lâmpada
8. Pega encastrada

AVISO: Este esquema é um simples croquis do frigorífico, o produto real pode diferir deste.

Aviso:

Os orifícios de ventilação, presentes na estrutura integrada ou na caixa do aparelho, não podem, em caso algum, ficar obstruídos.

Não utilize aparelhos mecânicos ou outros para acelerar o processo de descongelação.

Não utilize nenhum aparelho elétrico nos compartimentos destinados à conservação de alimentos do aparelho.

Instalação correta

Uma boa ventilação

É necessária uma boa ventilação à volta do frigorífico para dispersar facilmente o calor, assegurar a eficácia da refrigeração bem como um baixo consumo de energia.

Para isto, é necessário um espaço suficiente à volta do frigorífico, a parte de trás deverá estar no mínimo a 100 mm de distância da parede, os lados devem dispor de um espaço de 200 mm de um

lado e do outro, e a distância desde o seu topo deve ser de 300 mm no mínimo.

É preciso ainda prever um espaço que permita abrir as portas a 160°.

Alimentação

O frigorífico pode estar unicamente ligado a um circuito elétrico monofásico (ver etiqueta sinalética).

Se a variação de tensão nas instalações do utilizador for tão importante que a tensão excede a capacidade, por uma

questão de segurança, por favor, utilize um regulador de tensão automático A.C.

O frigorífico deve ser ligado a uma tomada de alimentação própria, diferente das utilizadas para os outros aparelhos elétricos. A sua ficha deve corresponder à tomada de ligação à terra.

Cabo de alimentação

o cabo não nem ser prolongado nem enrolado durante o funcionamento do aparelho. Além disso, é proibido manter o cabo contra o compressor situado na parte de trás do frigorífico, na verdade, a temperatura deste é relativamente elevada quando o aparelho está a funcionar. O contacto entre estes dois poderá danificar o isolamento térmico do cabo ou originar uma fuga de corrente. Não é aconselhável utilizar uma extensão.

O aparelho deve ser colocado de forma que a ficha esteja acessível.

Aviso:

Se o cabo de alimentação estiver danificado, deve ser substituído pelo fabricante ou por um representante ou por uma pessoa dotada das mesmas competências a fim de evitar qualquer perigo.

Proteção contra a humidade

Evite colocar o aparelho num local onde haja muita humidade para evitar

Utilização do frigorífico

Regulação da temperatura

- A primeira vez que ligar o aparelho, regule a temperatura na posição "7".
- As diferentes posições de temperatura são "0, 1, 2, 3, 4, 5, 6, 7". Passados 20 minutos, ajuste a temperatura colocando-a em "4". Para uma utilização doméstica ou no escritório, a posição "4" deverá ser adequada.
- Para ligar o frigorífico, rode o botão de regulação da temperatura até "0".

a formação de ferrugem nas peças metálicas. Além disso, é proibido pulverizar diretamente o frigorífico com água, caso contrário, pode ocorrer uma fuga de corrente e um mau isolamento.

Proteção contra o calor

O frigorífico deve ser mantido longe de qualquer fonte de calor ou da luz solar direta.

Fixação estável

O solo onde o frigorífico está assente deve ser plano e resistente. Não deve ser colocado num material suave como plástico expandido, etc. Se o frigorífico não estiver nivelado, ajuste convenientemente os pés reguláveis. O frigorífico não pode ser colocado perto de um objeto que possa ressoar.

Evite o perigo

Não é aconselhável colocar o frigorífico perto de produtos voláteis ou de combustíveis como gás, gasolina, álcool, verniz e acetato de amido, etc. Os produtos citados acima não podem ser conservados no frigorífico.

Deslocação

Quando é colocado ou deslocado, o frigorífico não pode ser colocado na horizontal ou inclinado em mais de 45°, ou ficar voltado.

Observação:

- O facto de colocar a temperatura a "0" para o ciclo do frio mas não corta a alimentação do frigorífico por isso.



- Se o aparelho estiver apagado, desligado ou a alimentação estiver cortada, aguarde 3 a 5 minutos antes de voltar a ligar o frigorífico. Se tentar ligar novamente o aparelho antes, o frigorífico não funcionará.
- Deverá colocar o seu aparelho no local

mais fresco da divisão, isto permitirá diminuir o consumo de energia do seu aparelho.

Se a temperatura estiver demasiado elevada, a temperatura no interior do frigorífico pode ser diferente da pretendida.

Precauções

- A água mistura-se com o ar depois da abertura das portas para formar uma camada de gelo no interior do frigorífico. Quando a camada de gelo fica espessa, corre-se o risco de diminuir o desempenho do frigorífico.
- Quando esta camada atinge mais de 2 mm de espessura, deverá descongelá-la. A descongelação é feita manualmente. Antes da descongelação, pegue no reservatório, coloque o botão de regulação da temperatura em “0” (o que parará o funcionamento do compressor) e deixe a porta aberta até o gelo ficar completamente derretido. Para acelerar a descongelação, poderá colocar um prato de água quente (cerca de 50°C) no evaporador, regule o botão de regulação da temperatura na sua posição inicial depois de descongelado o aparelho.
- Não é aconselhável aquecer o

evaporador diretamente com água quente ou um secador de cabelo para evitar qualquer deformação do revestimento interior.

- Também não é aconselhável raspar o gelo com um objeto afiado para não danificar o revestimento interior ou a superfície do evaporador.
- Se o cabo de alimentação deste aparelho estiver danificado, este só deverá ser substituído por um profissional ou uma oficina de reparação designada pelo fabricante.
- Antes de deitar fora o seu frigorífico antigo, retirar a porta, deixar as prateleiras no lugar para que as crianças não possam subir para o interior.
- Nunca autorize crianças a ligar o aparelho, brincar com ele ou entrar para o interior.

Inversão da porta

A porta deste frigorífico pode ser aberta pela esquerda ou direita. O aparelho é-lhe entregue com a abertura do lado esquerdo. Se quiser inverter o sentido da abertura, siga as seguintes instruções.

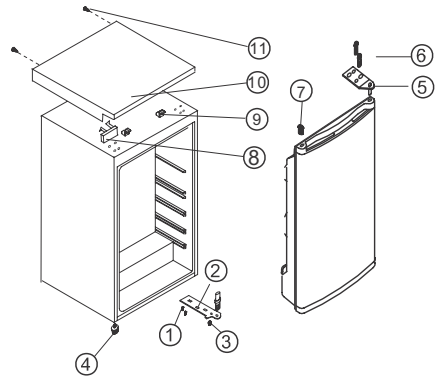
Observação:

Todos os elementos devem ser retirados antes de reinstalar a porta.

- Inversão do sentido de abertura da porta

1. Retirar a cobertura da dobradiça superior (7).
2. Retire os dois parafusos (6) que unem a dobradiça superior (5) ao lado direito da parte de cima do aparelho.
3. Levante cuidadosamente a porta e coloque-a numa superfície acolchoado para evitar arranhá-la.
4. Retire o parafuso (9) e coloque-o no orifício do lado direito do aparelho. Aperte-o firmemente no orifício.

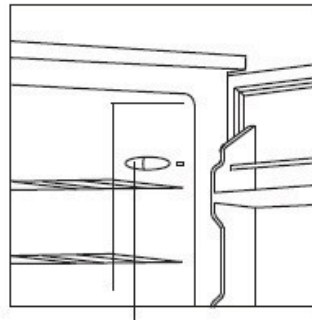
5. Retire os dois parafusos que mantêm a dobradiça inferior (2) do lado direito do aparelho.
6. Retire o pé regulável desaparafusável (4) e coloque-o do lado direito conforme indicado abaixo.
7. Coloque a porta no seu novo local tendo o cuidado para que o pino entre no anel da secção de baixo (orifício).
8. Fixe firmemente a dobradiça superior (5) anteriormente retirada na etapa 3, do lado esquerdo do aparelho. Tenha o cuidado para que o pino entre no anel da secção de cima (orifício).
9. Fixe a dobradiça inferior esquerda (2) sem aparafusar e não aparafuse os parafusos até a porta estar fechada e nivelada.
10. Insira o parafuso (9) nos orifícios (lado direito).
11. Substitua a cobertura da dobradiça superior (7).



1. Parafuso
2. Dobradiça inferior
3. Pé regulável pequeno
4. Pé regulável grande
5. Dobradiça superior
6. Parafuso
7. Cobertura da dobradiça superior
8. Estojo
9. Parafuso

Mudar o bulbo

- DESLIGUE O APARELHO.
- O bulbo elétrico da lâmpada está no interior, no topo do frigorífico.
- Retire as prateleiras e as bebidas / os alimentos
- Retire a cobertura em plástico e desaperte o bulbo no sentido inverso dos ponteiros do relógio para o retirar.
- Substitua-a por um bulbo novo de 10 watts, 220-240 volts



Bulbo elétrico logo abaixo do botão de regulação da temperatura.

Manutenção

- Deverá limpar e fazer a manutenção do frigorífico uma vez por mês.
- Quando efetuar a manutenção, assegure-se bem de que a ficha de alimentação está desligada.
- Limpe as superfícies interiores e exteriores do frigorífico e respetivos acessórios com um pano húmido. Se estiverem demasiado sujos, limpe com um detergente neutro, depois enxaguar com água e secar com um pano apropriado. Depois disto, é aconselhável utilizar uma pequena quantidade de cera para polir a superfície do frigorífico com um pano de flanela.
- Para a limpeza, não utilizar água quente, diluente, gasolina, álcool, petróleo, detergente em pó, detergente, detergente alcalino, ácido, tecido químico, etc., para não danificar o revestimento envernizado e as peças de plástico. É proibido pulverizar água diretamente para o frigorífico. Caso contrário, isto originará a formação de ferrugem ou enfraquecerá o isolamento térmico.
- Faça a manutenção das juntas de fecho em borracha das portas. Estas deverão estar sempre limpas.
- Se os elementos de plástico no frigorífico ficarem contaminadas durante um longo período de tempo por óleo (animal ou vegetal), envelhecerão rapidamente e arriscam-se a rachar. A bacia de evacuação suja-se muito facilmente se não for limpa regularmente, surgem maus odores, por isso, crie o hábito de limpar regularmente esta bacia.

Reparação

- 1. Quando o frigorífico não funciona**
Verifique se há algum corte de corrente. Verifique se a ficha de alimentação está bem encaixada na tomada elétrica. Verifique se o chumbo não rebentou.
- 2. Quando o frigorífico arrefece excessivamente**
O botão de regulação da temperatura poderá estar regulado numa posição demasiado elevada. Se colocar alimentos com um grande teor de água diretamente por baixo das saídas de ar frio, vão congelar rapidamente. Isto não indica nenhum mau funcionamento.
- 3. Quando o frigorífico não arrefece o suficiente**
Os alimentos poderão estar demasiado comprimidos, o que bloqueia a passagem do ar frio. Poderá ter colocado qualquer coisa quente ou demasiados alimentos no frigorífico. As portas poderão não ter sido fechadas corretamente. As juntas de estanqueidade podem estar estragadas. O frigorífico poderá não estar suficientemente ventilado. Poderá não haver espaço suficiente entre o frigorífico e as superfícies imediatas de cada lado e por cima. O botão de regulação da temperatura poderá estar mal regulado.
- 4. Quando a água de descongelação corre no interior do frigorífico e no solo.**
Verifique se o tubo escoamento e

a boca de evacuação não estão obstruídos.

Verifique se a bacia de evacuação está corretamente colocada.

5. Quando o lado à frente da caixa do frigorífico aquece

Para proteger contra a condensação, há um tubo anticondensação que reaquece o lado à frente do frigorífico quando este está ligado. Um lado à frente quente não indica nenhum mau funcionamento.

6. Quando a condensação se forma no exterior do frigorífico.

Pode-se formar condensação no exterior quando a humidade é elevada, por exemplo, durante uma estação húmida. Trata-se do mesmo resultado que a condensação formada quando se verte água

congelada para um copo. Isto não indica nenhum defeito, seque com um pano seco.

7. Quando ouve um barulho de água a correr.

Trata-se de fluxo refrigerante. Isto não indica nenhum mau funcionamento.

8. Quando as paredes laterais do aparelho aquecem

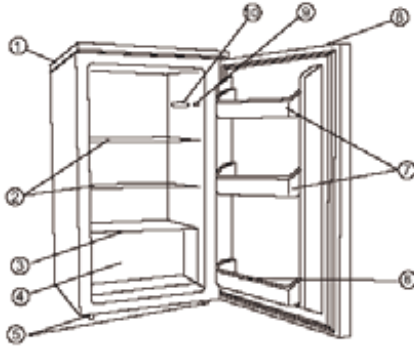
A parede lateral do aparelho aquecerá quando a porta é aberta ou fechada frequentemente, aquando do arranque do aparelho e quando o aparelho funciona no verão com uma temperatura ambiente exterior elevada. Neste caso, não toque na parede. Isto provém da dissipação do calor do interior do aparelho, e não significa que o frigorífico funciona mal.

İçindekiler

Parça adı	96	Buzdolabının kullanılması.....	97
Parçalar ve özellikleri	96	Isı ayarı	97
Doğru yerleştirme.....	96	Uyarı.....	97
İyi havalandırma.....	96	Uyarılar	98
Besleme	96	Lambanın değiştirilmesi.....	98
Neme karşı koruma	97	Cihazın bakımı	99
Neme karşı koruma	97	Onarım.....	99
Dengeli sabitleme.....	97	Yardım.....	100
Tehlikeden kaçınma.....	97	Çevreyle ilgili bilgiler.....	101
Yer değiştirme.....	97		

Parça adı

Parçalar ve özellikleri



1. Söküp takılabilir panel
2. Cam raflar
3. Sebze bölümü

4. Ayarlanabilir ayaklar
5. Şişelik
6. Anahtar
7. Lamba
8. Gömme tutacak

DİKKAT: Bu şema, buzdolabının basit bir çizimi olup, gerçek ürün ondan farklı olabilir.

Uyarı:

Entegre yapıda ya da cihazın kasasında bulunan hava delikleri hiçbir şekilde kapatılmamalıdır.

Çözme işlemini hızlandırmak için mekanik cihazlar ya da başka cihazlar kullanmayın.

Cihazın gıda depolama bölmeleri içinde elektrikli aletler kullanmayın.

Doğru yerleştirme

İyi havalandırma

Isının kolayca dağılması, buzdolabının verimli çalışması ve düşük enerji tüketimi sağlanması için buzdolabının çevresinde iyi bir havalandırma sağlanmalıdır.

Bunun için, buzdolabının çevresinde yeterli kadar bir boşluk bırakılmalıdır. Arka taraf duvardan en az 100 mm, yan taraflar her iki taraftan 200'er mm ve üst taraf ise en az 300 mm uzak olmalıdır.

Kapıların 160° açılmasına imkân verecek mesafe de bırakılmalıdır.

Besleme

Buzdolabı yalnızca tekfazlı bir elektrik devresine bağlanabilir (etikete bakınız). Kullanıcının bulunduğu bölgede önemli voltaj değişiklikleri meydana gelirse, bu durum dolabın kaldırma gücünü aşar, güvenliğiniz için bir A.C. gerilim regülatörü kullanmaya dikkat edin.

A.C. gerilim regülatörü kullanmaya dikkat edin.

Buzdolabı, diğer elektrikli cihazlar için kullanılanlardan ayrı, sadece buzdolabına

ait bir prize bağlanmalıdır. Fişi de topraklı prize uygun olmalıdır.

Besleme kablosu

Cihaz çalışırken kablo uzatılmamalı ve sarılmamalıdır. Ayrıca, kablo, buzdolabının arkasında bulunan kompresörden uzak tutulmalıdır çünkü buzdolabı çalışırken kompresörün ısısı nispeten yüksektir. Bu ikisinin teması kablunun ısı yalıtım malzemesine zarar verebilir ya da kısa devreye yol açabilir.

Uzatma kablosu kullanmamanız önerilir. Cihaz, elektrik prizine erişilebilecek şekilde yerleştirilmelidir.

Uyarı:

Besleme kablosunun hasar görmesi halinde, kablo, tehlikeli durumlara yol açmaması için, üretici firma ya da onun temsilcisi ya da yetkili biri tarafından değiştirilmelidir.

Neme karşı koruma

Metal kısımlarda paslanma oluşmasını önlemek amacıyla cihazı çok nemli bir yere yerleştirmekten sakının. Ayrıca, buzdolabına doğrudan su püskürtmeyin,

aksi takdirde elektrik kaçağı oluşabilir ve yalıtım zarar görebilir.

Isıya karşı koruma

Buzdolabı her tür ısı kaynağından ya da doğrudan güneş ışığından uzak tutulmalıdır.

Dengeli sabitleme

Buzdolabının konulduğu yer düz ve sağlam olmalıdır. Köpük plastik, vb. gibi esnek malzemeler üzerine konulmamalıdır. Eğer buzdolabı dengede değilse, ayaklarını uygun bir şekilde ayarlayın. Buzdolabı titreşim yayan bir eşyanın yakınına konulmamalıdır.

Tehlikeden kaçınma

Buzdolabı gaz, benzin, sprey cila ve amil asetat, vb. gibi uçucu ve yanıcı maddelerin yakınına konulmamalıdır. Söz edilen ürünler buzdolabında saklanmamalıdır.

Yer değiştirme

Kurulduğunda ya da yeri değiştirildiğinde buzdolabını yatay olarak ya da 45°'yi aşan eğimde veya ters dönmüş şekilde yerleştirmeyin.

Buzdolabının kullanılması

Isı ayarı

- Cihazı ilk çalıştırırken ısıyı "7" konumuna getirin.
- Diğer ısı konumları şöyledir: « 0, 1, 2, 3, 4, 5, 6, 7 ». 20 dakika sonra ısıyı "4"e getirerek ayarlayın. Evde ya da ofiste kullanım için "4" konumu uygundur.
- Buzdolabını kapatmak için ısı ayar düğmesini "0"a getirin.

Uyarı:

- Isıyı « 0 »'a getirmek soğutma döngüsünü durdurur ama buzdolabının beslemesini kesmez.



- Cihaz kapatıldığında, fişi çekildiğinde ya da güç beslemesi kesildiğinde, buzdolabını yeniden çalıştırmak için 3 ila 5 dakika bekleyin. Eğer cihazı hemen başlatmaya çalışırsanız, buzdolabı çalışmayacaktır.
- Cihazınızı odanızın en serin yerine yerleştirin, böylece cihazınızın elektrik tüketimi azalacaktır. Isı çok yüksek olursa, buzdolabının içindeki ısı da istenen ısıdan farklı olabilir.

Uyarılar

- Kapıların açılmasıyla havaya karışan su, buzdolabının içinde bir buz tabakası oluşturabilir. Buz tabakası kalınlaşırsa, bu durum buzdolabının çalışma verimliliğini azaltabilir.
- Bu tabaka 2 mm'i geçerse, buz çözmek gerekir. Buz çözme işlemi elle yapılır. Çözme işleminden önce hazneyi çıkarın, ısı ayar düğmesini "0" a getirin (bu durumda kompresörün çalışması duracaktır) ve karlanma ve buzlanma tamamen çözülünceye kadar kapıları açık bırakın. Çözme işlemi hızlandırmak için bir kap sıcak suyu (yaklaşık 50°C) buharlaştırıcıya yerleştirin, buz çözme işlemi bitirdikten sonra cihazın ısı ayar düğmesini başlangıçtaki konumuna getirmeyi unutmayın.
- İç kaplama malzemesinde deformasyonları önlemek için buharlaştırıcı doğrudan sıcak suyla ya da saç kurutucuyla ısıtılmamalıdır.
- Ayrıca, iç kaplamaya ya da buharlaştırıcının yüzeyine hasar vermemek için buzlar ya da karlar kesici bir nesneyle kazınmamalıdır.
- Cihazın besleme kablosu hasar görürse, kablo yalnızca uzman bir kişi ya da üreticinin yetkili servisi tarafından değiştirilmelidir.
- Eski buzdolabınızı atmadan önce kapısını çıkarın ve çocukların buzdolabının içine girmesini engellemek için rafları çıkarmayın.
- Çocuklarınızın cihazı çalıştırmasına, cihazla oynamasına ya da cihazın içine girmesine asla izin vermeyin.

Lambanın değiştirilmesi

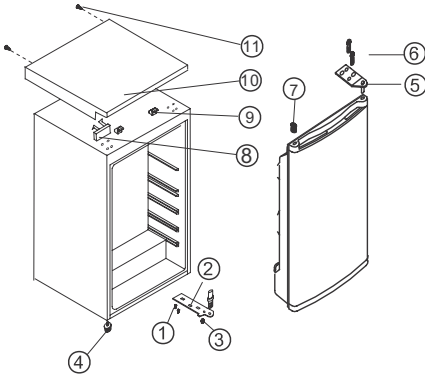
Bu buzdolabının kapısı soldan ya da sağdan açılabilir. Cihaz size sol taraftan açılır şekilde teslim edilir. Kapı açılış yönünü değiştirmek isterseniz, aşağıdaki talimatları uygulayınız.

Uyarı :

Kapıyı yeniden takmadan önce tüm parçaları çıkarılmalıdır.

- Kapı açılış yönünün değiştirilmesi
- 1. Üst menteşenin (7) başlığını çıkarın.
- 2. Üst menteşeyi (5) cihazın üst kısmından sağ tarafla birleştiren iki civatayı (6) sökün.
- 3. Kapıyı dikkatlice kaldırıp alın ve çizilmemesi için yumuşak dolgulu bir yüzeye koyun.
- 4. Tapayı (9) çıkarın ve cihazın sağ tarafındaki deliğe yerleştirin. Deliğe iyice gömülmesine dikkat edin.

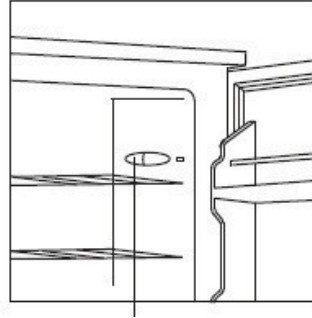
5. Cihazın sağ tarafındaki alt menteşeyi (2) tutan iki vidayı sökün.
6. Sökülebilir ön ayağı (4) sökün ve yukarıda belirtildiği gibi sağ tarafa götürüp yerleştirin.
7. Kapıyı, saplama alt kısmındaki bileziğe (delik) girecek şekilde yeni yerine yerleştirin.
8. Cihazın sol tarafına, 3'üncü adımda sökmüş olduğunuz üst menteşeyi (5) sıkıca tutturun. Civatanın üst kısmındaki bileziğe (delik) girmesine dikkat edin.
9. Sol alt menteşeyi de (2) sıkmadan tutturun ve kapı kapanıncaya ve dengeleninceye kadar civataları sıkmayın.
10. Tapayı (9) deliklere (sağ taraf) yerleştirin.
11. Üst menteşenin (7) başlığını tekrar yerine yerleştirin.



1. Vida
2. Alt menteşe
3. Ayarlanabilir küçük ayak
4. Ayarlanabilir büyük ayak
5. Üst menteşe
6. Cıvata
7. Üst menteşenin başlığı
8. Kapak
9. Tapa

Cihazın bakımı

- CİHAZIN FİŞİNİ ÇEKİN.
- Lamba, buzdolabının içinde üst kısımda bulunur.
- Rafları ve içecekleri/gıda maddelerini çıkarın.
- Plastik mahfazayı sökün ve ampulü saat yönünün tersine çevirerek çıkarın.
- 10 vat, 220-240 voltluk yeni ampulü takın.



Lamba ısı ayar düğmesinin hemen altındadır.

Onarım

- Buzdolabınızı ayda bir kez temizlemeli ve bakımını yapmalısınız.
- Bakım yapacağınız zaman, elektrik fişinin çekilmiş olduğundan emin olun.
- Buzdolabının iç ve dış yüzeylerini ve aksamalarını ıslak bir bezle temizleyin. Buzdolabı çok kirli ise, yüzeyleri nötr bir deterjanla temizleyip ardından suyla durulayın ve temiz bir bezle kurulayın. Temizleme işinin ardından, buzdolabının yüzeyini bir miktar cila kullanarak pazen kumaşla parlatın.
- Temizlik sırasında lake kaplamaya ve plastik parçalara zarar vermemek için sıcak su, tiner, benzin, alkol, yağ, çamaşır tozu, deterjan, alkanin deterjan, asit, kimyasal kumaş, vb. kullanmayın. Buzdolabına doğrudan su püskürtmeyin. Bu durum pas oluşmasına yol açabilir ve ısı yalıtımı zayıflayabilir.
- Kapılardaki kauçuk kapatma contalarının bakımını yapmaya dikkat edin. Contalar her zaman temizlenmelidir.

- Buzdolabının plastik parçaları uzun bir süre boyunca yağa (hayvansal ya da bitkisel) maruz kalırsa, çok çabuk eskikiyip çatlayabilir. Düzenli bir şekilde temizlenmezse, tahliye klapesi

çok çabuk pislenir, bu durumda kötü kokular yayar. Bu nedenle klapeyi düzenli bir şekilde temizleme alışkanlık haline getirin.

Yardım

1. Buzdolabı çalışmıyorsa

Elektrik kesintisi olup olmadığını kontrol edin. Elektrik fişinin prize tam olarak takılı olup olmadığını kontrol edin. Sigortanın atıp atmadığını kontrol edin.

2. Buzdolabı aşırı soğutuyorsa

Isı ayar düğmesi çok yüksek bir konuma ayarlanmış olabilir. Su içeriği çok yüksek olan gıda maddeleri doğrudan soğuk hava çıkışları altına yerleştirilirse çok çabuk donar. Bu hiçbir arıza belirtisi değildir.

3. Buzdolabı yeteri kadar soğutmuyorsa

Yiyecekler çok sıkıştırılmıştır, bu da soğuk hava geçişini engeller. Buzdolabına sıcak bir şeyler ya da çok fazla gıda maddesi koymuş olabilirsiniz. Kapılar düzgün bir şekilde kapatılmamıştır. Sızdırmaz contalar hasar görmüş olabilir. Buzdolabı yeteri kadar havalandırılmamıştır. Buzdolabı ile iki tarafındaki ve üst kısmındaki dış yüzeyler arasında yeterli uzaklık yoktur. Isı ayar düğmesi yanlış ayarlanmış olabilir.

4. Çözme suyu buzdolabının içine ve zemine akıyorsa

Atık su borusunun ve tahliye ağzının tıkalı olup olmadığını kontrol edin.

Tahliye klapesinin doğru yerleştirilip yerleştirilmediğini kontrol edin.

5. Buzdolabının kasaının ön yüzü ısınıyorsa

Buğulanmayı önlemek amacıyla, aktif hale getirildiğinde buzdolabının ön yüzünü ısıtan buğulanma önleyici bir kanal vardır. Ön yüzün ısınması bir arıza belirtisi değildir.

6. Buğulanma buzdolabının dışında oluşuyorsa

Örneğin nemli bir mevsimde nem çok yüksek olduğunda dışta buğulanma oluşabilir. Bir bardağın içine soğuk su aktardığınızda da aynı buğulanma ortaya çıkar. Bu bir arıza değildir, kuru bir bezle silebilirsiniz.


7. Akan su sesi duyarsanız

Soğutma akışı söz konusudur. Arıza belirtisi değildir.

8. Cihazın yan cidarları ısınıyorsa

Kapı çok sık açılıp kapatıldığında, cihaz çalışmaya başladığında ve dış ortam ısısının çok yüksek olduğu yaz mevsiminde cihazın yan cidarları ısınacaktır. Bu durumda cidara dokunmayın. Bu, cihazın iç ısısının dağılımından ileri gelir ve buzdolabının iyi çalışmadığı anlamına gelmez.

Çevreyle ilgili bilgiler

Üründe veya ambalajında bulunan  sembolü, bu ürünün normal ev atığı gibi işlem göremeyeceğini belirtir. Bunun yerine ürün, elektrikli ve elektronik ekipmanların geri dönüşümü için belirlenen toplama noktalarına teslim edilmelidir. Ürünün hatalı bir şekilde atılması veya imha edilmesi çevre ve insan sağlığı açısından olumsuz sonuçlara yol açabileceğinden, bu ürünün doğru bir şekilde elden çıkarılmasını sağlayarak potansiyel olumsuz sonuçları önlemeye yardımcı olmus olursunuz. Bu ürünün geri dönüşümü ile ilgili daha fazla bilgiyi, mahalli idareden, ev çöpü toplama servisinden veya ürünü satın almış olduğunuz mağazadan elde edebilirsiniz.

AEEE yönetmeliğine uygundur.

Üretici / İhracatçı :

ELECTROLUX APPLIANCES AB
BUSINESS SECTOR EMA-EMEA (SEE)
ST GÖRANSGATAN 143
SE-105 45 STOCKHOLM
SWEDEN

TEL: +46 (8) 738 60 00

FAX: +46 (8) 738 63 35

www.electrolux.com

Kullanım Ömrü Bilgisi :

Kullanım ömrü küçük ev aletlerinde 7 yıl, diğer beyaz eşya ürünlerinde ise 10 yıldır. Kullanım ömrü, üretici ve/veya ithalatçı firmanın cihazınızla ilgili yedek parça temini ve bakım süresini ifade eder.



www.zanussi.com/shop



502012

