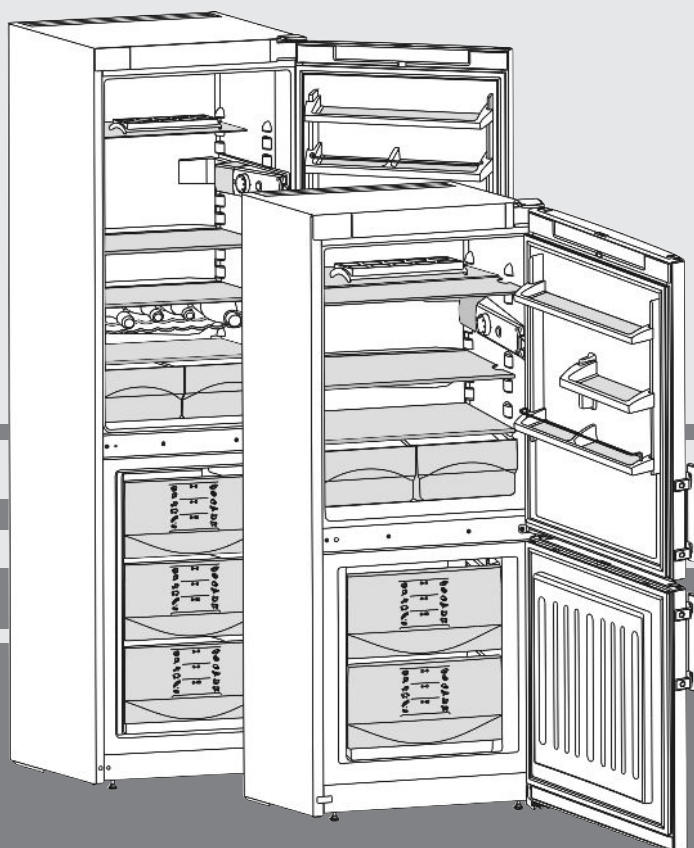


Gebruiksaanwijzing

Koel-vriescombinatie

NL



220113 **7082814 - 00**

CUP(sl) 2221/2721/3021 ... 1

LIEBHERR

Inhoudsopgave

1	Het apparaat in vogelvlucht.....	2
1.1	Apparaat- en uitrustingsoverzicht.....	2
1.2	Toepassingen van het apparaat.....	2
1.3	Conformiteit.....	3
1.4	Opstelmaten.....	3
1.6	Energie sparen.....	3
2	Algemene veiligheidsvoorschriften.....	3
3	Bedienings- en controle-elementen.....	4
3.1	Bedienings- en controle-elementen.....	4
4	In gebruik nemen.....	4
4.1	Apparaat transporteren.....	4
4.2	Apparaat opstellen.....	5
4.3	Deurdraairichting veranderen.....	5
4.4	Inbouw in het keukenblok.....	6
4.5	Afvalverwerking van de verpakking.....	6
4.6	Apparaat aansluiten.....	6
4.7	Apparaat inschakelen.....	7
5	Bediening.....	7
5.1	Koelgedeelte	7
5.2	Vriesgedeelte.....	8
6	Onderhoud.....	8
6.1	handmatig ontdoeien.....	8
6.2	Apparaat reinigen.....	9
6.3	Binnenverlichting vervangen.....	9
6.4	Technische Dienst.....	10
7	Storingen.....	10
8	Uitzetten.....	11
8.1	Apparaat uitschakelen.....	11
8.2	Buiten werking stellen.....	11
9	Apparaat afdanken.....	11

De fabrikant werkt voortdurend aan de verdere ontwikkeling van alle typen en modellen. Daarom vragen wij om uw begrip voor het feit dat wij wijzigingen in vorm, uitvoering en techniek moeten voorbehouden.

Om alle voordelen van uw nieuwe apparaat te leren kennen, de instructies in deze handleiding aandachtig doorlezen a.u.b.

De handleiding geldt voor meerdere modellen, afwijkingen zijn mogelijk. Paragrafen die alleen voor bepaalde apparaten van toepassing zijn, zijn gekenmerkt met een sterretje (*).

Gebruiksaanwijzingen zijn gekenmerkt met een ►, gebruikresultaten met een ▷.

1 Het apparaat in vogelvlucht

1.1 Apparaat- en uitrustingsoverzicht

Aanwijzing

- Levensmiddelen zoals in de afbeelding getoond sorteren. Zo werkt het apparaat energiebesparend.
- Plateaus, schuifladen of manden zijn in de geleverde toestand voor een optimale energie-efficiëntie ingedeeld.

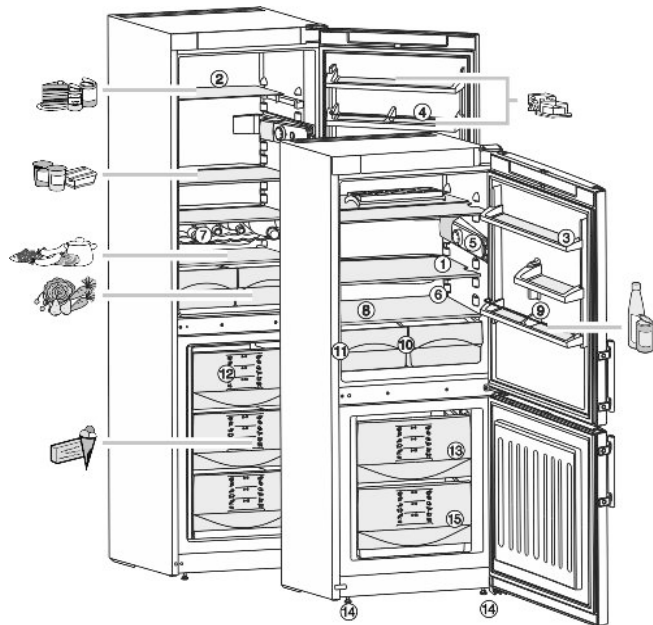


Fig. 1

- | | |
|--|--|
| (1) Schappen, verstelbaar | (9) Flessen- en blikkenhouder, verschuifbaar |
| (2) Eiervakje | (10) Laden voor groenten, sla, fruit |
| (3) Botervak | (11) Typeplaatje |
| (4) Deurvak, verstelbaar | (12) Informatiesysteem |
| (5) Aan-/uit- en temperatuurregelaar en binnenverlichting | (13) Hoge diepvriesladen |
| (6) Dooiwaterafvoer | (14) Stelvoeten voor, transportrollen achter |
| (7) Flessenrooster | (15) Ijsblokjesbakje |
| (8) De koudste zone van de koelruimte, voor gevoelige en licht bederfelijke levensmiddelen | |

1.2 Toepassingen van het apparaat

Het apparaat is alleen geschikt voor het koelen van levensmiddelen in huishoudelijke of soortgelijke omgeving. Hiertoe behoort bijvoorbeeld het gebruik

- in personeelskeukens, bed and breakfasts,
- door gasten in landhuizen, hotels, motels, en andere onderkomens,
- voor catering en soortgelijke diensten in de groothandel

Gebruik het apparaat alleen voor huishoudelijke toepassingen. Alle andere toepassingen zijn niet toegestaan. Het apparaat is niet geschikt voor het bewaren en koelen van medicijnen, bloedplasma, laboratoriumpreparaten en dergelijke stoffen en producten als genoemd in de richtlijn inzake medische hulpmiddelen 2007/47/EG. Misbruik van het apparaat kan leiden tot schade aan bewaarde producten of tot bederf ervan. Daarnaast is het apparaat niet geschikt voor gebruik op plaatsen waar ontplofingsgevaar kan heersen.

Het apparaat is volgens de klimaatklasse gebouwd voor gebruik bij bepaalde omgevingstemperaturen. De klimaatklasse van uw apparaat vindt u op het typeplaatje.

Aanwijzing

► Respecteer de opgegeven omgevingstemperaturen, zoniet vermindert de koelprestatie.

Klimaat-klasse	voor omgevingstemperaturen van
SN	10 °C tot 32 °C
N	16 °C tot 32 °C
ST	16 °C tot 38 °C
T	16 °C tot 43 °C

1.3 Conformiteit

Het koelmiddelcircuit werd op lekkages gecontroleerd. Het apparaat voldoet aan de van toepassing zijnde veiligheidsbepalingen en de EG-richtlijnen 2006/95/EG, 2004/108/EG, 2009/125/EG en 2010/30/EU.

Aanwijzing voor keuringsinstituten:

De keuringen moeten worden uitgevoerd volgens de geldende normen en richtlijnen.

De voorbereiding en keuring van de apparaten moeten met inachtneming van de **beladingsschema's van de fabrikant** en de **aanwijzingen in de gebruiksaanwijzing** worden uitgevoerd.

1.4 Opstelmaten

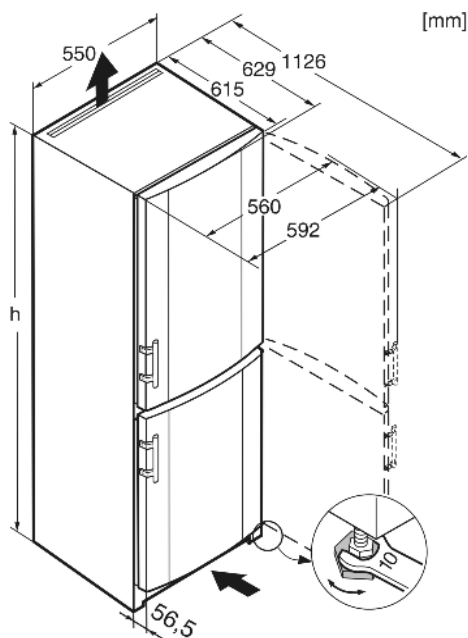


Fig. 2

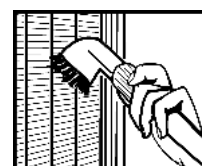
Model	h
CUP(sl) 2221	1360
CUP(sl) 2721	1600
CUP(sl) 3021	1800

1.6 Energie sparen

- Zorg altijd voor een goede luchttoevoer en -afvoer. Ventilatieopeningen resp. -roosters niet afdekken.
- Stel het apparaat niet op in direct zonlicht en ook niet naast een fornuis, verwarming of dergelijke.
- Het energieverbruik is afhankelijk van opstellingsomstandigheden b.v. de omgevingstemperatuur (zie 1.2).
- Open het apparaat zo kort mogelijk.
- Hoe lager de temperatuur wordt ingesteld, des te hoger is het energieverbruik.
- Zet de levensmiddelen soort bij soort. (zie Het apparaat in vogelvlucht).
- Alle levensmiddelen goed verpakt en afgedekt opslaan. Rijpvorming wordt vermeden.
- Levensmiddelen slechts zolang als nodig buiten het apparaat laten staan, zodat ze niet te warm worden.
- Warme gerechten in de kast plaatsen: eerst laten afkoelen tot kamertemperatuur.
- Diepvriesproducten in de koelruimte laten ontdooien.
- Wanneer het apparaat een dikke rijplaag heeft: apparaat ontdooien.

Stof doet het energieverbruik toenemen:

- de koelmachine met warmtewisselaar - metalen rooster aan de achterkant van het apparaat - eens per jaar afstoffen.



2 Algemene veiligheidsvoorschriften

Gevaren voor de gebruiker:

- Dit apparaat kan door kinderen vanaf 8 jaar en ouder, evenals door personen met beperkte fysieke, sensorische of mentale capaciteiten of gebrek aan ervaring en kennis worden gebruikt, wanneer ze onder toezicht staan of m.b.t. het veilige gebruik van het apparaat instructies hebben gekregen en de daaruit voortvloeiende gevaren begrijpen. Kinderen mogen niet met het apparaat spelen. Kinderen mogen het apparaat niet zonder toezicht reinigen en onderhouden.
- Als u het stroomsnoer van het apparaat uit het stopcontact trekt, altijd bij de stekker nemen. Niet aan het snoer trekken.
- Trek, in geval van een storing, de stekker uit het stopcontact of schakel de beveiliging uit.
- Beschadig het netsnoer niet. Gebruik het apparaat niet wanneer het netsnoer defect is.
- Reparaties, aanpassingen aan het apparaat en het vervangen van het netsnoer alleen laten uitvoeren door de Technische Dienst of ander daarvoor opgeleid vakpersoneel.
- Het apparaat alleen conform de beschrijving in de handleiding monteren, aansluiten en afvoeren.
- Bewaar deze gebruiksaanwijzing zorgvuldig en geef hem eventueel aan de volgende eigenaar door.

Bedienings- en controle-elementen

- De lampen voor speciale doeleinden (gloeilampen, led, TL-lampen) in het apparaat zijn bedoeld om de binnenruimte te verlichten en niet geschikt als kamerverlichting.

Brandgevaar:

- Het gebruikte koelmiddel R 600a is milieuvriendelijk, maar brandbaar. Ontsnappend koelmiddel kan vlam vatten.
 - De buisleidingen van het koelmiddelcircuit niet beschadigen.
 - Binnenin het apparaat geen open vuur of ontstekingsbronnen gebruiken.
 - Binnenin het apparaat geen elektrische apparaten gebruiken (b.v. stoomreinigers, verwarmingsapparatuur, ijsmachines enz.).
 - Wanneer er koelmiddel weglekt: Zorg dat zich geen open vuur of ontstekingsbronnen in de buurt van de lekkage bevinden. Ruimte goed ventileren. Contact opnemen met de Technische Dienst.
- Geen explosieve stoffen of spuitbussen met brandbare drijfgassen, zoals b.v. butaan, propaan, pentaan enz. in het apparaat bewaren. Zulke spuitbussen zijn herkenbaar aan de op de verpakking vermelde inhoudsstoffen of een vlammensymbool. Eventueel ontsnappende gassen kunnen door elektrische componenten vlam vatten.
- Houd brandende kaarsen, lampen en andere voorwerpen met open vlammen uit de buurt van het apparaat, zodat ze geen brand veroorzaken.
- Alcoholische dranken of andere verpakkingen die alcohol bevatten, mogen uitsluitend goed afgesloten worden bewaard. Eventueel uittredende alcohol kan door elektrische componenten vlam vatten.

Gevaar voor vallen en omkiepen:

- Plint, laden, deuren enz. niet als voetensteun of om te leunen misbruiken. Dit geldt in het bijzonder voor kinderen.

Gevaar voor voedselvergiftiging:

- Te lang opgeslagen levensmiddelen niet meer nuttigen.


Gevaar voor bevriezingen, gevoelloosheid en pijn:

- Langdurig huidcontact met koude oppervlakken en gekoelde of ingevroren levensmiddelen vermijden of veiligheidsmaatregelen treffen, b.v. handschoenen dragen. Consumptie-ijs, met name waterijs of ijsblokjes niet onmiddellijk en niet te koud consumeren.

Gevaar voor verwonding en beschadiging:

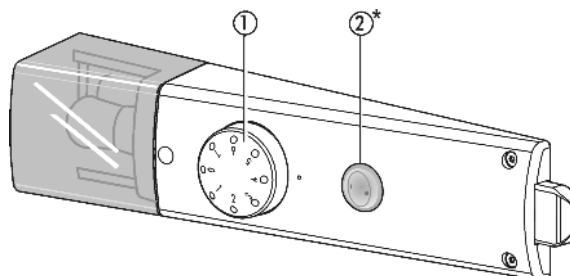
- Hete stoom kan letsel tot gevolg hebben. Voor het ontdooien geen elektrische kachel-tjes of stoomreinigers, open vuur of ontdooispray gebruiken.
- IJs niet met scherpe voorwerpen verwijderen.

Neem de specifieke aanwijzingen in de overige hoofdstukken in acht:

	GEVAAR	duidt een direct gevaar aan, die de dood of ernstig lichamelijk letsel tot gevolg kan hebben wanneer dit gevaar niet vermeden wordt.
	WAARSCHUWING	duidt een gevaarlijke situatie aan, die de dood of ernstig lichamelijk letsel tot gevolg kan hebben wanneer dit gevaar niet vermeden wordt.
	VOORZICHTIG	duidt een gevaarlijke situatie aan, die lichamelijk letsel tot gevolg kan hebben wanneer dit gevaar niet vermeden wordt.
	LET OP	duidt een gevaarlijke situatie aan, die materiële schade tot gevolg kan hebben wanneer dit gevaar niet vermeden wordt.
	Aanwijzing	geeft aan dat praktische aanwijzingen en tips gegeven worden.

3 Bedienings- en controle-elementen

3.1 Bedienings- en controle-elementen



(1) Temperatuurregelaar

(2*) Schakelaar Cool-Plus

Fig. 3

4 In gebruik nemen

4.1 Apparaat transporteren



VOORZICHTIG

Gevaar voor verwonding en beschadiging door verkeerd transport!

- ▶ Het apparaat verpakt transporteren.
- ▶ Het apparaat rechtop transporteren.
- ▶ Het apparaat niet alleen transporteren.

4.2 Apparaat opstellen



WAARSCHUWING

Brandgevaar door vocht!

Wanneer stroomgeleidende delen of de stroomaansluiting vochtig worden, kan dat leiden tot kortsluiting.

- ▶ Het apparaat is ontworpen voor gebruik in een gesloten ruimte. Het apparaat niet buiten, in een vochtige omgeving of binnen bereik van spatwater plaatsen.



WAARSCHUWING

Brandgevaar door kortsluiting!

Wanneer netsnoer/stekker van het apparaat of een ander apparaat en de achterzijde van het apparaat tegen elkaar liggen, kunnen netsnoer/stekker door trillen van het apparaat worden beschadigd, wat tot kortsluiting kan leiden.

- ▶ Apparaat zo opstellen, dat stekker of netsnoer niet tegen het apparaat liggen.
- ▶ Stopcontacten die zich aan de achterzijde van het apparaat bevinden niet gebruiken om het apparaat of andere apparaten aan te sluiten.



WAARSCHUWING

Brandgevaar door koelmiddel!

Het gebruikte koelmiddel R 600a is milieuvriendelijk, maar brandbaar. Ontsnappend koelmiddel kan vlam vatten.

- ▶ De buisleidingen van het koelmiddelcircuit niet beschadigen.



WAARSCHUWING

Gevaar voor brand en beschadiging!

- ▶ Plaats geen warmte afgevend apparaten, bijv. magnetron, toaster enz. op het apparaat!



WAARSCHUWING

Gevaar voor brand en beschadiging door verstopte ventilatieopeningen!

- ▶ De ventilatieopeningen regelmatig schoonmaken. Zorg altijd voor een goede luchttoevoer en -afvoer!

LET OP

Gevaar voor beschadiging door condenswater!

- ▶ het apparaat niet strak naast een ander koel-/vriesapparaat zetten.

- Neem bij beschadiging van het apparaat onmiddellijk - nog voor het aansluiten - contact op met de leverancier.
- De vloer waar het apparaat komt te staan moet waterpas en vlak zijn.
- Stel het apparaat niet op in direct zonlicht en ook niet naast een fornuis, verwarming of dergelijke.
- Zet het apparaat altijd met de achterkant direct tegen de muur.
- Het apparaat mag alleen in onbeladen toestand worden verschoven.
- Stel het apparaat niet op zonder hulp.
- De plaatsingsruimte van uw apparaat moet volgens de norm EN 378 per 8 g R 600a koelmiddel over een volume van 1 m³ beschikken. Indien de plaatsingsruimte te klein is, kan in geval van een lek in het koelmiddelcircuit een ontvlambaar gas-lucht-mengsel ontstaan. Informatie over de hoeveelheid koelmiddel vindt u op het typeplaatje aan de binnenkant van het apparaat.

- ▶ Haal het aansluitsnoer van de achterzijde van het apparaat. Verwijder hierbij de snoerhouder, anders kunnen trillingsgeleidingen ontstaan!

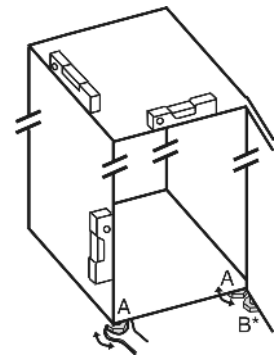
LET OP

De **roestvrijstalen deuren** zijn voorzien van een hoogwaardige oppervlaktecoating en mogen niet met het bijgevoegde reinigingsmiddel worden behandeld.

De oppervlaktecoating wordt door dit middel aangetast.



- ▶ De **gecoate deuropervlakken** uitsluitend met een zachte, schone doek afvegen.
- ▶ De **roestvrijstalen zijwanden** met een roestvrijstaalreiniger in de slijprichting van het materiaal behandelen. De latere reiniging wordt hierdoor makkelijker.
- ▶ **Gelakte zijwanden** en **gelakte deuropervlakken** uitsluitend met een zachte, schone doek afvegen.
- ▶ Trek de beschermfolie van de sierlijsten.
- ▶ Verwijder alle transportbeveiligingsonderdelen.
- ▶ Voer de verpakking af (zie 4.5).
- ▶ Stel het apparaat met de meegeleverde steeksleutel en met behulp van de stelootjes (A) en een waterpas stevig en vlak op.



Aanwijzing

- ▶ Apparaat reinigen (zie 6.2).

Als het apparaat in een erg vochtige omgeving staat, kan er condens worden gevormd op de buitenkant van het apparaat.

- ▶ Zorg altijd goed voor een goede ventilatie van de plaatsingsruimte.

4.3 Deurdraairichting veranderen

Indien nodig is kan het scharnierpunt worden verwisseld.

Zorg ervoor dat het volgende gereedschap klaarligt:

- Torx® 25
- Torx® 20
- Torx® 15
- Schroevendraaier
- meegeleverde steeksleutel
- evt. tweede persoon voor de montage



VOORZICHTIG

Gevaar voor verwonding wanneer de deur eruit valt!

- ▶ Deur goed vasthouden.
- ▶ Deur voorzichtig neerzetten.

In gebruik nemen

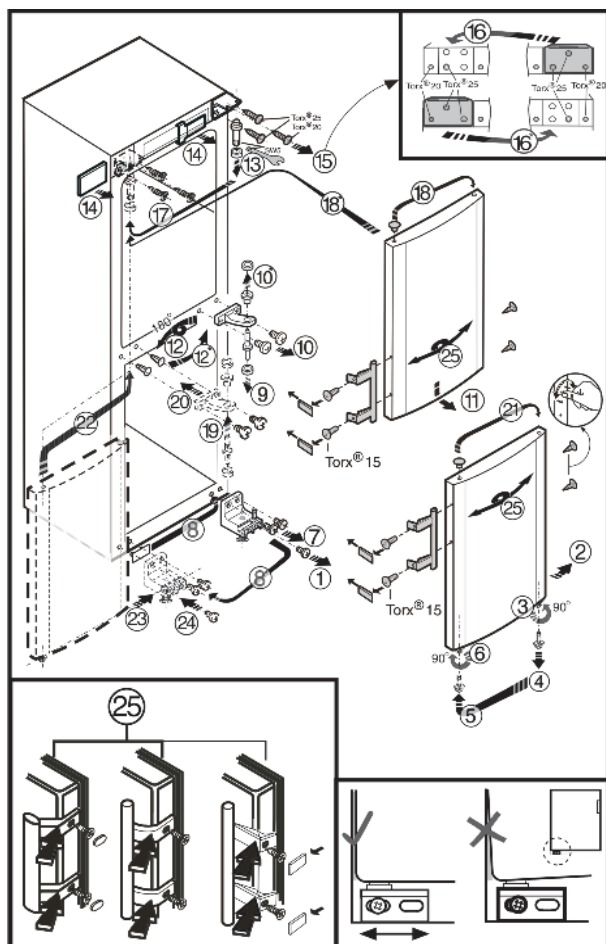


Fig. 4

► Ga te werk in de aangegeven volgorde van positienummers.

4.4 Inbouw in het keukenblok

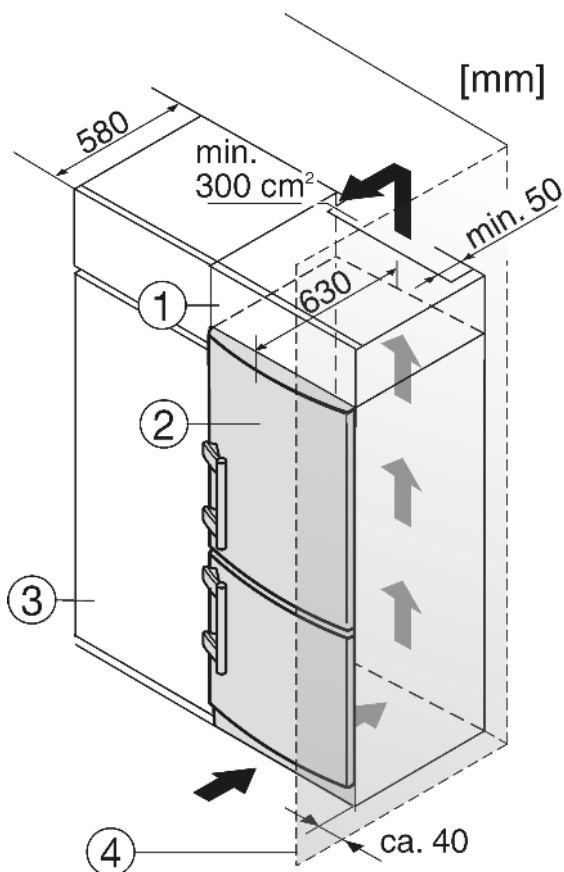


Fig. 5

- (1) Opbouwkast
- (2) Apparaat
- (3) Keukenkast
- (4) Wand

Het apparaat Fig. 5 (2) kan worden ingebouwd in de keuken. Om het apparaat aan de hoogte van het keukenblok aan te passen, kunt u er een passende opbouwkast Fig. 5 (1) op plaatsen.

Bij ombouw met keukenkasten (max. diepte 580 mm) kan het apparaat direct naast de keukenkast Fig. 5 (3) worden opgesteld. De apparaatdeur steekt opzij 34 mm en in het midden van het apparaat 50 mm uit ten opzichte van het keukenkastfront. Hierdoor is de deur zonder problemen te openen en sluiten.

Belangrijk voor de ventilatie:

- Houd achter de gehele breedte van de opbouwkast een ruimte van minstens 50 mm diepte vrij voor luchtafvoer.
- De ventilatieruimte onder het plafond moet minstens 300 cm² bedragen.
- Hoe groter de ventilatieruimte, hoe energiezuiniger het apparaat werkt.

Plaast u het apparaat met de scharnierkant naast een muur Fig. 5 (4), dan moet de afstand tussen apparaat en muur minstens 40 mm bedragen. Dit in verband met het uitsteken van de deurgreep bij een geopende deur.

4.5 Afvalverwerking van de verpakking



WAARSCHUWING

Gevaar voor verstikking door verpakkingsmateriaal en folie!
► Kinderen niet met het verpakkingsmateriaal laten spelen.

De verpakking bestaat uit recyclebaar materiaal:

- Golfkarton/karton
- Onderdelen uit geschuimd polystyreen
- Folies en zakken uit polyetheen
- Spanbanden uit polypropeen
- Vastgespijkerd houten raam afgewerkt met polyethyleen*

► Breng het verpakkingsmateriaal naar een officieel inzamel-punt.



4.6 Apparaat aansluiten

LET OP

Gevaar voor beschadiging van de elektronische componenten!
► Gebruik geen omvormer (omzetten van gelijkstroom naar wisselstroom) of spaarstekker.



WAARSCHUWING

Brand- en oververhittingsgevaar!
► Gebruik geen verlengsnoer of verdeeldoos.

Stroomsoort (wisselstroom) en spanning op de plaats van bestemming moeten met de informatie op het typeplaatje (zie Het apparaat in vogelvlucht) overeenstemmen.

Het stopcontact moet volgens de voorschriften zijn geaard en een elektrische beveiliging bevatten. De afschakelstroom van de zekering moet liggen tussen 10 A en 16 A.

Het stopcontact moet gemakkelijk toegankelijk zijn, zodat de stroomvoorziening van het apparaat in geval van nood snel kan worden onderbroken. Het mag zich niet achter het apparaat bevinden.

- Elektrische aansluiting controleren.
- Steek de stekker in het stopcontact.



4.7 Apparaat inschakelen

Schakel het apparaat in ongeveer 2 uur voor u er voor het eerst diepvriesproducten in legt.

- ▶ Temperatuurregelaar *Fig. 3 (1)* naar rechts van stand 0 naar stand 3 draaien.
- ▷ De binnenverlichting brandt.

5 Bediening

5.1 Koelgedeelte

Door de natuurlijke luchtcirculatie in het koelgedeelte ontstaan er verschillende temperatuurbereiken. Direct boven de groentelades en tegen de achterkant is het het koudste. Voorin aan de bovenkant en in de deur is het het warmste.

5.1.1 Levensmiddelen koelen

- ▶ Bederfelijke etenswaren, bereide gerechten, vlees en vleeswaren bewaart u in de koudste zone. In het bovengedeelte en in de deur boter en conserven bewaren. (zie Het apparaat in vogelvlucht)
- ▶ Gebruik om te verpakken herbruikbare dozen van kunststof, metaal, aluminium, glas en vershoudfolie.
- ▶ Levensmiddelen die gemakkelijk geur of smaak opnemen of afgeven, zoals vloeistoffen, altijd in gesloten verpakking of afgedekt bewaren.
- ▶ Levensmiddelen die veel ethyleengas afgeven of daar gevoelig voor zijn, zoals fruit, groenten en salades, altijd apart bewaren of verpakken, om de bewaartijd niet te verkorten; bijv. tomaten niet samen bewaren met kiwi's of kool.
- ▶ Leg de levensmiddelen niet te dicht bij elkaar, zodat de lucht goed kan circuleren.
- ▶ Flessen tegen omvallen beveiligen: de flessenhouder verschuiven.

5.1.2 Temperatuur instellen

De temperatuur is instelbaar tussen 1 (warmste temperatuur, laagste koelvermogen) en 7 (koudste temperatuur, hoogste koelvermogen).

Wij raden u de middelste stand aan, zodat de gemiddelde temperatuur in de koelruimte ca. 5 °C bedraagt.

Als er diepvriesproducten worden bewaard en de lage diepvriestemperaturen gegarandeerd moeten zijn, is het aan te raden de temperatuurregelaar op stand "4" tot "7" in te stellen. Bij de instelling "7" is het mogelijk in de koudste zone van het koelgedeelte temperaturen onder 0 °C te bereiken.

In het vriesvak is de gemiddelde temperatuur dan ca. -18 °C.

- ▶ Temperatuurregelaar *Fig. 3 (1)* draaien.

De temperatuur is afhankelijk van de volgende factoren:

- hoe vaak de deur wordt geopend
- de temperatuur van de ruimte waar het apparaat staat
- soort, temperatuur en hoeveelheid ingevroren levensmiddelen
- ▶ Eventueel de temperatuur met de regelaar aanpassen.

5.1.3 Functie CoolPlus

Bij lage kamertemperaturen van 18 °C of minder:

- ▶ Schakelaar Cool-Plus *Fig. 3 (2)* indrukken.
- ▷ De lage temperaturen in het vriesvak worden gegarandeerd. Als de kamertemperatuur weer hoger is dan 18 °C:
- ▶ schakelaar Cool-Plus *Fig. 3 (2)* handmatig uitschakelen.

Aanwijzing

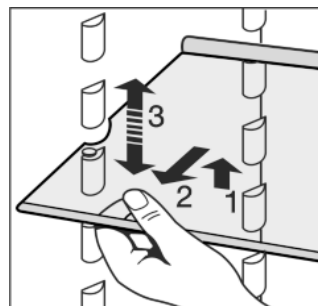
- ▶ Bij normale ruimtetemperaturen, hoger dan 18 °C, is het inschakelen **niet** nodig, de Cool-Plus-schakelaar moet dan uitgeschakeld zijn.

5.1.4 Draagplateaus

Draagplateaus verplaatsen

De plateaus zijn door uittrekstops beveiligd tegen ongewild uittrekken.

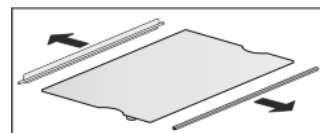
- ▶ Til het draagplateau op en trek het naar voren uit.
- ▶ Draagplateau inschuiven, met de aanslagrand aan de achterzijde en naar boven toe wijzend.
- ▷ De levensmiddelen vriezen niet aan de achterwand vast.



- ▶ De flessenhouder kan op elke hoogte worden ingeschoven, maar niet helemaal onderaan.

Draagplateaus demonteren

- ▶ De draagplateaus kunnen worden gedemonteerd om te worden gereinigd



5.1.5 Deelbare draagplateau gebruiken



VOORZICHTIG

Gevaar voor snijwonden!

Het plateau kan breken. U kunt zich snijden aan de scherven.

- ▶ Alleen lege plateaus uitnemen.

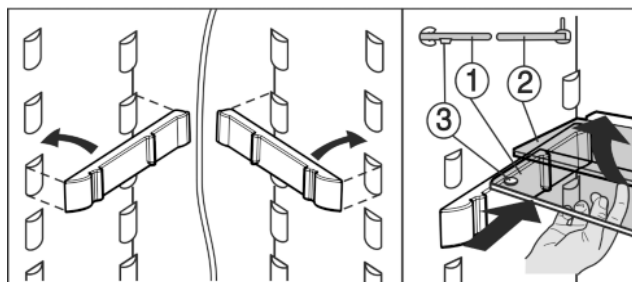


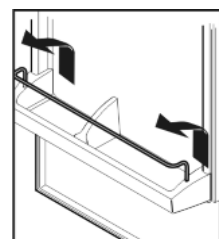
Fig. 6

- ▶ De glasplaat met aanslagrand (2) moet achteraan liggen.
- ▶ De glasplaat (1) met de uittrekstoppers moet vooraan liggen, zodat de stoppers (3) naar beneden wijzen.

5.1.6 Opbergvakken

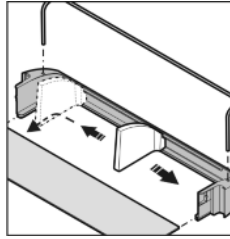
Opbergvakken verwijderen.

- ▶ Vakken uitnemen volgens de afbeelding.



Onderhoud

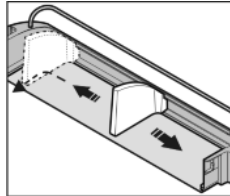
Opbergvakken demonteren



- ▶ De opbergvakken kunnen worden gedemonteerd om te worden gereinigd.

5.1.7 Flessenhouder uitnemen

- ▶ Flessenhouder volgens afbeelding uitnemen.



5.2 Vriesgedeelte

In het vriesgedeelte kunt u diepvriesproducten of ingevroren levensmiddelen bewaren, ijsblokjes maken en verse levensmiddelen invriezen.

5.2.1 Levensmiddelen invriezen

U kunt maximaal zo veel kilo verse levensmiddelen binnen 24 uur invriezen, als op het typeplaatje (zie Het apparaat in vogelvlucht) onder "Invriescapaciteit ... kg/24h" is aangegeven.

De laden kunnen elk met max. 25 kg diepvriesproducten, de plateaus elk met max. 35 kg worden belast.



VOORZICHTIG

Gevaar voor verwonding door glasscherven!
Flessen en blikjes drinken kunnen bij het invriezen springen. Dit geldt met name voor koolzuurhoudend drinken.

- ▶ Flessen en blikjes met drinken niet invriezen!
- ▶ 24 u voor het invriezen zet u de temperatuur op een gemiddelde tot koude stand.
- ▶ Cool-Plus inschakelen: toets Cool-Plus Fig. 3 (2) indrukken.
- ▷ De temperatuur daalt; het apparaat werkt met maximale koeling.

Om de levensmiddelen snel door en door te laten bevriezen, mag u de volgende hoeveelheden per verpakking niet overschrijden:

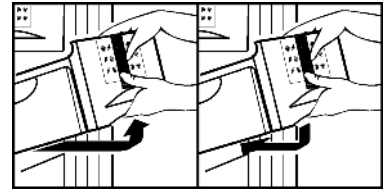
- fruit, groente max. 1 kg
- vlees max. 2,5 kg
- ▶ Verdeel de levensmiddelen in porties en doe ze in diepvrieszakjes of in herbruikbare bakjes van kunststof, metaal of aluminium.
- ▶ Leg de levensmiddelen breed op de grond van het vak en breng ze niet in aanraking met reeds bevroren producten, zodat deze niet beginnen te dooien.
- ▶ Stel de temperatuur 24 u na het invriezen opnieuw hoger in. Indien de kamertemperatuur hoger is dan 18 °C:
- ▶ Cool-Plus uitschakelen: toets Cool-Plus Fig. 3 (2) indrukken.

5.2.2 Levensmiddelen ontdooien

- in het koelgedeelte
- bij kamertemperatuur
- in een magnetron
- in een oven/heteluchtoven

- ▶ Neem alleen zoveel levensmiddelen als u nodig heeft. Ontdooide levensmiddelen zo snel mogelijk verwerken.
- ▶ Ontdooide levensmiddelen alleen bij wijze van uitzondering weer invriezen.

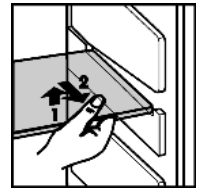
5.2.3 Laden



- ▶ Om diepvriesproducten direct op de draagplateaus te bewaren: trek de schuiflade naar voren en haal de lade uit.

5.2.4 Plateaus

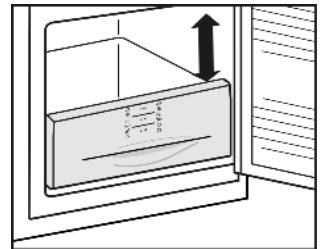
- ▶ Plateau uitnemen: vooraan optillen en uittrekken.
- ▶ Plateau terugplaatsen: tot aanslag inschuiven.



5.2.5 VarioSpace

Naast de schuifladen kunt u tevens de plateaus verwijderen. Zo creëert u plaats voor levensmiddelen van groot formaat. Gevogelte, vlees, groot wild en hoog gebak kunnen geheel en al worden ingevroren en later verder verwerkt.

- ▶ De laden kunnen elk met max. 25 kg diepvriesproducten, de plateaus elk met max. 35 kg worden belast.



5.2.6 Info-system

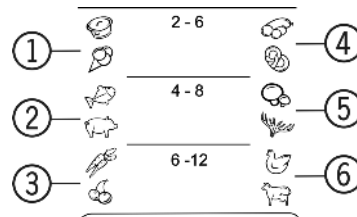


Fig. 7

- (1) Kant-en-klare gerechten, ijs
- (2) Varkensvlees, vis
- (3) Fruit, groenten
- (4) Vleeswaren, brood
- (5) Wild, paddestoelen
- (6) Gevogelte, rund-/kalfsvlees

De getallen geven telkens voor meerdere soorten ingevroren levensmiddelen de bewaartijd in maanden aan. De vermelde bewaartijden zijn richtwaarden.

6 Onderhoud

6.1 handmatig ontdooien

Het **koelgedeelte** ontdooit automatisch. Het dooiwater verdampt door de vrijkomende warmte van de compressor. Waterdruppels op de achterwand zijn normaal en wijzen niet op een storing.

- ▶ Afvoeropening regelmatig reinigen, zodat het dooiwater weg kan lopen (zie 6.2).

In het **vriesgedeelte** vormt zich na langere gebruiksduur een rijp- resp. ijslaag.

De vorming van een rijp- resp. ijslaag wordt in de hand gewerkt door vaak de deur te openen of door warme levensmiddelen in te leggen. Een dikkere ijslaag verhoogt echter het energieverbruik. Daarom moet u het apparaat regelmatig ontdooien.



VOORZICHTIG

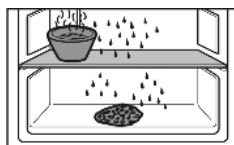
Gevaar voor verwonding en beschadiging door hete stoom!

- ▶ Voor het ontdooien geen elektrische kacheltjes of stoomreinigers, open vuur of ontdooispray gebruiken.
- ▶ Gebruik geen scherpe voorwerpen om ijs te verwijderen.

- ▶ Schakel het apparaat uit.
- ▶ Trek de stekker uit of schakel de beveiliging uit.
- ▶ Bewaar de ingevroren levensmiddelen evt. in een diepvrieslade, en in kranten of dekens gewikkeld, op een koele plaats.
- ▶ Plaats een pan met heet, niet kokend water op een plateau in het midden.

-of-

- ▶ De twee onderste lades half met handwarm water vullen en in het apparaat plaatsen.



- ▷ Het ontdooien wordt versneld.
- ▷ Dooiwater wordt in de lades opgevangen.
- ▶ Laat tijdens het ontdooien de deur van het apparaat open staan.
- ▶ Losgeraakte ijsstukken uitnemen.
- ▶ Dooiwater evt. meerdere keren met een spons of doek opnemen.
- ▶ Het apparaat reinigen (zie 6.2).

6.2 Apparaat reinigen



VOORZICHTIG

Gevaar voor verwonding en beschadiging door hete stoom! Hete stoom kan de oppervlakken beschadigen en brandwonden veroorzaken.

- ▶ Gebruik geen stoomreinigers!

LET OP

Verkeerd reinigen kan het apparaat beschadigen!

- ▶ Gebruik reinigingsmiddelen niet in geconcentreerde vorm.
- ▶ Gebruik geen schurende of krassende sponsjes of staalwol.
- ▶ Geen bijtende, schurende, chloor- resp. oplosmiddelbevattende schoonmaakproducten gebruiken.
- ▶ Gebruik geen chemische oplosmiddelen.
- ▶ Beschadig of verwijder het typeplaatje aan de binnenkant van het apparaat niet. Dit is belangrijk voor de Technische Dienst.
- ▶ Kabels of andere onderdelen niet afbreken, knikken of beschadigen.
- ▶ Laat geen reinigingswater in de afvoergoot, de ventilatieroosters en elektrische delen terecht komen.
- ▶ Gebruik zachte poetsdoeken en een allesreiniger met een neutrale pH-waarde.
- ▶ Gebruik in de binnenruimte van het apparaat alleen levensmiddelenvriendelijke reinigings- en onderhoudsproducten.

- ▶ **Apparaat uitrusten.**
- ▶ **Trek de stekker uit.**



- ▶ **Luchttoe- en -afvoerroosters** regelmatig reinigen.
- ▷ Stof verhoogt het energieverbruik.
- ▶ **Uit- en inwendige oppervlaktes van kunststof** met lauwwarm water en een beetje afwasmiddel met de hand reinigen.

LET OP

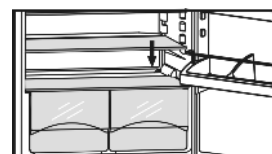
De **roestvrijstalen deuren** zijn voorzien van een hoogwaardige oppervlaktecoating en mogen niet met het bijgevoegde reinigingsmiddel worden behandeld.

De oppervlaktecoating wordt door dit middel aangetast.



- ▶ De **gecoate deuropervlakken** uitsluitend met een zachte schone doek afvegen. Bij hardnekkig vuil een beetje water of allesreiniger gebruiken. Naar keuze kan ook een microvezeldoek worden gebruikt.
- ▶ De **buitenkant van roestvrijstaal** kan met speciale in de handel verkrijgbare roestvrijstaalreiniger worden gereinigd. Vervolgens het meegeleverde rvs onderhoudsmiddel gelijkmatig in slijprichting aanbrengen.
- ▶ **Gelakte zijwanden en gelakte deuropervlakken** uitsluitend met een zachte, schone doek afvegen. Bij hardnekkig vuil een beetje water of allesreiniger gebruiken. Naar keuze kan ook een microvezeldoek worden gebruikt.

- ▶ **Afvoeropening** reinigen: afzettingen met een dun hulpmiddel, bijv. een wattenstaafje verwijderen.



- ▶ De meeste **onderdelen** kunnen worden gedemonteerd om te worden gereinigd: zie het desbetreffende hoofdstuk.
- ▶ **Onderdelen** met lauwwarm water en een beetje afwasmiddel met de hand reinigen.

Na het reinigen:

- ▶ Apparaat en onderdelen droogwrijven.
- ▶ Apparaat weer aansluiten en inschakelen. Wanneer de temperatuur voldoende koud is:
- ▶ de levensmiddelen er weer in leggen.

6.3 Binnenverlichting vervangen

In het apparaat is standaard een LED-lamp aangebracht voor de verlichting van de binnenruimte.

Bij gebruik van een gloeilamp:

- Een gloeilamp met max. 15 W en fitting E14 gebruiken.
- Stroomsoort (wisselstroom) en spanning op de plaats van opstelling moeten overeenkomen met de informatie op het typeplaatje (zie Het apparaat in vogelvlucht).

Bij gebruik van een LED-lamp:

- Uitsluitend de originele LED-lamp van de fabrikant mag worden gebruikt. De lamp kan worden verkregen via de klantenservice of de vakhandel (zie 6.4).



WAARSCHUWING

Gevaar voor verwonding door LED-lamp!

De lichtintensiteit van de LED-verlichting komt overeen met de laserklasse 1/1M.

Wanneer de afdekking wordt verwijderd:

- ▶ Niet met optische lenzen vanuit de directe nabijheid direct in de verlichting kijken. Daarbij kunnen de ogen worden beschadigd.



WAARSCHUWING

Brandgevaar door LED-lamp!

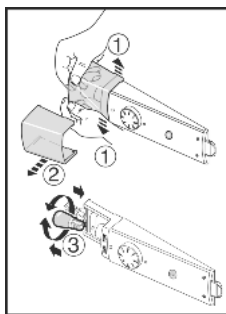
Bij het gebruik van andere LED-lampen bestaat oververhittings- resp. brandgevaar.

- ▶ Gebruik de originele LED van de fabrikant.

Storingen

Als de lamp defect is, moet deze op de volgende wijze worden vervangen:

- ▶ Schakel het apparaat uit.
- ▶ Trek de stekker uit of schakel de beveiliging uit.*
- ▶ Steek uw hand in het afdekkapje van de lamp.
- ▶ Afdekkapje volgens afbeelding, binnen, aan de voorkant uit elkaar drukken en zijdelings wegtrekken.
- ▶ De lamp vervangen.
- ▶ Schuif het afdekkapje terug tot het vastklikt.



6.4 Technische Dienst

Probeer eerst of u de storing zelf kunt verhelpen (zie Storingen). Mocht dit niet het geval zijn, neem dan contact op met de Technische Dienst. Het adres vindt u in het bijgevoegd overzicht.



WAARSCHUWING

Gevaar voor verwonding door onvakkundige reparatie!

- ▶ Reparaties en ingrepen aan het apparaat en de stroomaansluiting die niet uitdrukkelijk genoemd worden (zie Onderhoud), uitsluitend door de Technische Dienst laten uitvoeren.

- ▶ Apparaataanduiding Fig. 8 (1), service-nr. Fig. 8 (2) en serie-nr. Fig. 8 (3) van het typeplaatje aflezen. Het typeplaatje bevindt zich aan de linkerkant binnen in het apparaat.

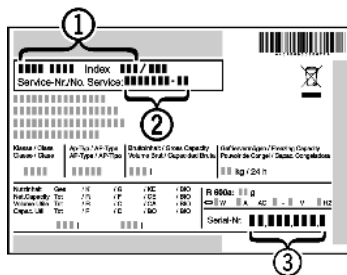


Fig. 8

- ▶ Contact opnemen met de Technische Dienst en het probleem, apparaataanduiding Fig. 8 (1), service-nr. Fig. 8 (2) en serie-nr. Fig. 8 (3) mededelen.
- ▷ Dit maakt een snelle en doelgerichte service mogelijk.
- ▶ Het apparaat gesloten laten, totdat de Technische Dienst komt.
- ▷ De levensmiddelen blijven langer koel.
- ▶ Trek de stekker uit het stopcontact (daarbij niet aan het snoer trekken) of de draai de zekering uit.

7 Storingen

Uw apparaat is zo ontworpen en gebouwd, dat een veilige werking en lange levensduur gegarandeerd zijn. Mocht er desondanks een storing optreden, dan s.v.p. eerst controleren of de storing door een bedieningsfout werd veroorzaakt. In dit geval moeten wij de ontstane kosten ook in de garantieperiode in rekening brengen. Volgende storingen kunt u zelf verhelpen:

Het apparaat functioneert niet.

- Het apparaat is niet ingeschakeld.
- ▶ Apparaat inschakelen.
- De stekker zit niet goed in het stopcontact.
- ▶ Stekker controleren.
- De zekering van het stopcontact is niet in orde.
- ▶ Zekering controleren.

De compressor blijft lopen.

- De compressor schakelt bij een verminderde koudebehoefte over op een lager toerental. Hoewel de looptijd daarvoor langer is, wordt energie bespaard.
- ▶ Dat is bij energiebesparende modellen normaal.

Een led aan de onderachterkant van het apparaat (bij de compressor) knippert regelmatig om de 15 seconden*.

- De inverter is met een foutdiagnose led uitgevoerd.
- ▶ Het knipperen is normaal.

Geluiden zijn te luid.

- Op toerental gestuurde* compressoren kunnen naar aanleiding van de verschillende draaisnelheden verschillende geluiden veroorzaken.
- ▶ Het geluid is normaal.

Een borrelen en klateren

- Dit geluid komt van het koelmiddel, dat door het koelcircuit stroomt.
- ▶ Het geluid is normaal.

Een zacht klikken

- Het geluid ontstaat bij het automatisch in- en uitschakelen van het koelaggregaat (de motor).
- ▶ Het geluid is normaal.

Een brommend geluid. Kan voor korte tijd iets luider zijn, wanneer het koelaggregaat (de motor) inschakelt.

- Bij nieuw opgeslagen levensmiddelen of na lang geopende deur wordt het koelvermogen automatisch verhoogd.
- ▶ Het geluid is normaal.
- De omgevingstemperatuur is te hoog.
- ▶ Oplossing: (zie 1.2)

Vibratiegeluiden.

- Het apparaat staat niet stabiel op de grond. Door het draaiende koelaggregaat beginnen aangrenzende meubels en voorwerpen te trillen.
- ▶ Stel het apparaat af m.b.v. de stelootjes.
- ▶ Flessen en containers uit elkaar zetten.

De buitenkant van het apparaat voelt warm aan.

- De warmte van het koelmiddelcircuit wordt gebruikt om condenswater te voorkomen.
- ▶ Dit is normaal.

Temperatuur is niet laag genoeg.

- De deur is niet goed gesloten.
- ▶ Deur van het apparaat sluiten.
- Niet voldoende be- en ontluchting.
- ▶ Luchtrooster schoonmaken.
- De omgevingstemperatuur is te hoog.
- ▶ Oplossing: (zie 1.2).
- Het apparaat werd te vaak of te lang geopend.
- ▶ Afwachten of de benodigde temperatuur weer vanzelf wordt bereikt. Zo niet, contact opnemen met de Technische Dienst. (zie Onderhoud).
- Het apparaat staat te dicht bij een warmtebron (fornuis, verwarming enz.).
- ▶ Verander de standplaats van het apparaat of van de warmtebron.

De binnenverlichting brandt niet.

- Het apparaat is niet ingeschakeld.
- ▶ Apparaat inschakelen.
- De verlichting (levering met LED-verlichting) is defect.



WAARSCHUWING

Gevaar voor verwonding door LED-lamp!

De lichtintensiteit van de LED-verlichting komt overeen met de laserklasse 1/1M.

Wanneer de afdekking wordt verwijderd:

- ▶ Niet met optische lenzen vanuit de directe nabijheid direct in de verlichting kijken. Daarbij kunnen de ogen worden beschadigd.

- ▶ Verlichting vervangen. (zie Onderhoud)

Bij omgevingstemperaturen lager dan 18 °C wordt het apparaat bij het rechter zijwandvlak van de koelruimte plaatselijk licht verwarmd.

→ Dat gebeurt bij deze functie automatisch.

- ▶ Dit is normaal.

NL

8 Uitzetten

8.1 Apparaat uitschakelen

- ▶ Temperatuurregelaar *Fig. 3 (1)* op 0 draaien.

8.2 Buiten werking stellen

- ▶ Apparaat leegmaken.
- ▶ Stekker uittrekken.
- ▶ Apparaat reinigen (zie 6.2) .



- ▶ Laat de deuren een stukje open staan zodat er geen onaangename geuren kunnen ontstaan.

9 Apparaat afdanken

Het apparaat bevat nog waardevolle materialen en mag niet met het gewoon huis- of grofvuil worden meegegeven. Het recyclen van afgedankte apparaten moet vakkundig gebeuren overeenkomstig de plaatselijk geldende voorschriften en wetten.



Let erop dat bij het afvoeren van het afgedankte apparaat het koelmiddelcircuit niet wordt beschadigd, zodat het koelmiddel (informatie op het typeplaatje) of de olie erin niet ongewild vrijkomen.

- ▶ Apparaat onbruikbaar maken.
- ▶ Trek de stekker uit.
- ▶ Snijd het aansluitsnoer door.

