

EDIFP 28T9

Inhoud

Productkaart, 2

Voorzorgsmaatregelen en advies, 3-4

Algemene veiligheid
Afvalverwijdering
Energiebesparing en respect voor het milieu

Installatie, Service 5-6

Plaatsing en waterpas zetten
Hydraulische en elektrische aansluitingen
Aanwijzingen voor de eerste afwascyclus
Technische gegevens
Service

Beschrijving van het apparaat, 7

Aanzichttekening
Bedieningspaneel

Het laden van de rekken, 8-9

Onderrek
Bestekkorf
Bovenrek
Besteklade

Starten en gebruik, 10

Het starten van de afwasautomaat
Het vaatwasmiddel toevoegen

Programma's, 11

Programmatabel

Speciale programma's en Opties, 12

Glansmiddel en onthardingszout, 13

Het glansmiddel toevoegen
Het onthardingszout toevoegen

Onderhoud en verzorging, 14

Water en elektrische stroom afsluiten
Reinigen van de afwasautomaat
Vermijden van vervelende luchtjes
Reinigen van de sproeiarmen
Reinigen van het watertoevoerfilter
Reinigen van de filters
Als u langere tijd geen gebruik maakt van de afwasautomaat

Storingen en oplossingen, 15

Productkaart

NL

| Productkaart | |
|---|-----------|
| Merk | INDESIT |
| Model | DIFP 28T9 |
| Beladingscapaciteit in standaard couverts (1) | 14 |
| Energie-efficiëntieklasse op een schaal van A+++ (laag gebruik) tot D (hoog gebruik) | A++ |
| Jaarlijks energieverbruik in kWh (2) | 265.0 |
| Energieverbruik van de standaard wascyclus in kWh | 0.93 |
| Energieverbruik in de off-modus in W | 0.5 |
| Energieverbruik in de aan-modus in W | 5.0 |
| Jaarlijks waterverbruik in liters (3) | 2520.0 |
| Droogeffectiviteit op een schaal van G (minimale effectiviteit) tot A (maximale effectiviteit). | A |
| Tijdsduur van het standaardprogramma in minuten | 190' |
| Tijdsduur van de aan-modus in minuten | 10 |
| Geluidsniveau in dB(A) re 1 pW | 42 |
| Inbouwmodel | Ja |
| N.B. | |
| 1) De informatie op het energielabel en de productkaart is gebaseerd op de standaardwascyclus. Dit programma is geschikt om normaal vervuild vaatwerk te wassen en is het meest efficiënte programma wat betreft water- en energieverbruik. De standaardwascyclus correspondeert met de Eco-cyclus. | |
| 2) Gebaseerd op 280 standaard wascycli met gebruik van koud water en het energieverbruik in de aan- en uit-modus. Het werkelijke energieverbruik is afhankelijk van de manier waarop het apparaat wordt gebruikt. | |
| 3) Gebaseerd op 280 standaard wascycli. Het werkelijke waterverbruik is afhankelijk van de manier waarop het apparaat wordt gebruikt. | |

 Het apparaat is ontworpen en gebouwd overeenkomstig de internationale veiligheidsnormen. Deze aanwijzingen zijn geschreven om veiligheidsredenen en moeten zorgvuldig worden doorgenomen.

Bewaar dit boekje zorgvuldig voor eventuele toekomstige raadpleging. Wanneer u het product weggeeft, verkoopt of wanneer u verhuist, dient u dit boekje bij het apparaat te bewaren.

Lees de aanwijzingen zorgvuldig door: er staat belangrijke informatie in over installatie, gebruik en veiligheid.

Dit apparaat is ontworpen voor huishoudelijk gebruik of gelijksoortige toepassingen, bijvoorbeeld:

- delen van winkels, kantoren en andere werkomgevingen die als keuken worden gebruikt, voor het personeel;
- boerderijen;
- gebruik door klanten in hotels, motels en andersoortige verblijfsmogelijkheden;
- bed and breakfasts.

Algemene veiligheid

- Deze afwasmachine mag niet gebruikt worden door personen (inclusief kinderen) met beperkte fysieke, zintuiglijke of mentale capaciteiten, of gebrek aan ervaring en kennis, tenzij zij onder toezicht staan van of instructies met betrekking tot het gebruik ontvangen door een persoon die verantwoordelijk is voor hun veiligheid.
- Volwassenen dienen toezicht te houden om te voorkomen dat kinderen met het apparaat spelen.
- Dit apparaat is ontwikkeld voor niet-professioneel gebruik binnenshuis.
- Dit apparaat moet worden gebruikt voor het wassen van huishoudelijke vaat en alleen door volwassenen volgens de aanwijzingen die terug zijn te vinden in dit boekje.
- De afwasautomaat mag niet buitenshuis worden geïnstalleerd, ook niet in overdekte toestand. Het is zeer gevaarlijk hem bloot te stellen aan regen en onweer.
- Raak de afwasautomaat niet blootsvoets aan.
- Haal de stekker niet uit het stopcontact door eraan te trekken, maar door hem beet te pakken.
- Voordat u de afwasautomaat reinigt of onderhoud uitvoert moet u de waterkraan afsluiten en de stekker uit het stopcontact halen.
- In het geval van een storing mag u in geen enkel geval aan de interne mechanismen sleutelen om een reparatie trachten uit te voeren.
- Leun niet tegen de open deur aan en ga er niet op zitten. Het apparaat zou om kunnen vallen.
- De deur dient niet in openstaande stand gelaten te worden omdat men erover zou kunnen struikelen.
- Houd was- en glansmiddelen buiten het bereik van kinderen.
- Het verpakkingsmateriaal is geen speelgoed voor kinderen.

Afvalverwijdering

- Houd u aan de lokale normen, zodat het verpakkingsmateriaal kan worden hergebruikt.
- De Europese richtlijn 2012/19/EU betreffende afgedankte elektrische en elektronische apparatuur (AEEA), voorziet dat elektrische apparaten niet met het gewone huisvuil mogen worden meegegeven. Afgedankte apparaten moeten gescheiden worden ingezameld om het recyclen en herwinnen van de gebruikte materialen te optimaliseren en potentiële schade voor de gezondheid en het milieu te voorkomen. Het symbool van de afvallemmer met een kruis staat op alle producten om de consument eraan te herinneren dit product gescheiden in te zamelen.

Voor meer informatie betreffende het verwijderen van elektronische apparatuur kan de consument zich wenden tot de gemeentelijke reinigingsdienst of de verkoper.

Energiebesparing en respect voor het milieu

Water en energie besparen

- Start de afwasautomaat alleen als hij volgeladen is.
- Als u moet wachten totdat de afwasautomaat gevuld is, kunt u vervelende luchtjes vermijden door het programma *Inweken te gebruiken (zie Programma's)*.
- Selecteer een programma wat geschikt is voor het type vaat en het soort vuil, door de Programmatafel te raadplegen:
 - voor een gemiddeld vuile vaat gebruikt u het programma Eco, dat een laag energie- en waterverbruik garandeert.
 - als u een kleine vaat heeft activeert u de optie Halve lading* (*zie Starten en gebruik*).
- Als u elektriciteitsbedrijf op bepaalde tijden of dagen goedkopere tarieven heeft, kunt u de afwasautomaat op deze tijden gebruiken. De optie Uitgestelde start* (*zie Starten en gebruik*) kan u erbij helpen het wassen op deze wijze te organiseren.

* Alleen aanwezig op bepaalde modellen.

Afwasmiddelen zonder fosfaten, zonder chloor en met enzymen.

- We raden u sterk aan afwasmiddelen zonder fosfaten of chloor te gebruiken omdat deze geschikter zijn voor het behoud van het milieu.
- Enzymen zorgen voor een effectieve werking op temperaturen van ongeveer 50°C. Daarom kunt u met afwasmiddelen met enzymen op lage temperaturen resultaten bereiken die u anders pas op 65°C zou hebben.
- Doseer het afwasmiddel goed, op basis van de aanwijzingen van de fabrikant, van de waterhardheid, de hoeveelheid vuil en de hoeveelheid vaat, om zo verspillingen te voorkomen. Ook al zijn sommige afwasmiddelen biologisch afbreekbaar, toch bevatten zij elementen die het evenwicht van de natuur verstoren.

 Als u het apparaat verplaatst moet u het verticaal houden; als dit niet mogelijk is moet u het naar achteren kantelen.

Plaatsing en waterpas zetten


1. Haal het apparaat uit de verpakking en controleer dat het geen schade heeft opgelopen tijdens het transport. Als het apparaat beschadigd is, moet u het niet aansluiten maar de dealer inschakelen.


2. De vaatwasser moet met de zijkant of de achterkant tegen de aangrenzende kastjes of de wand worden geïnstalleerd. Dit apparaat kan ook onder het aanrecht worden ingebouwd* (zie *Installatieblad*).

3. Plaats de vaatwasser op een rechte en stevige vloer. Compenseer eventuele onregelmatigheden door de voorste stelvoetjes los- of vast te draaien, totdat het apparaat horizontaal staat. Een correcte nivellering geeft stabiliteit en voorkomt trillingen, geluiden en verplaatsingen.

4*. Om de hoogte van het achterste stelvoetje te regelen moet u draaien aan de zeshoekige rode beslagring aan de onder-/voorzijde in het midden van de vaatwasser. Gebruik hiervoor een zeshoekige sleutel met een opening van 8 mm. Draai rechtsom om de hoogte te vermeerderen, linksom om de hoogte te verminderen. (zie *bijgeleverd instructieblad voor inbouw*)

Hydraulische en elektrische aansluitingen

 Het voor de installatie aanpassen aan het elektrische en hydraulische systeem mag alleen door erkende technici worden uitgevoerd.

 De afwasautomaat mag niet bovenop de buizen of de elektrische voedingskabel worden geplaatst.

 Het apparaat dient aangesloten te zijn op de waterleiding met nieuwe buizen.


Gebruik geen oude buizen.

De buizen voor de toe- en afvoer van het water, en de elektrische voedingskabel kunnen voor een betere installatie zowel naar rechts of naar links worden gericht.

Aansluiting van de buis voor de watertoevoer

- schroef de toevoerbuus op een kraan met schroefdraad van 3/4 gas. Voor u hem vastschroeft moet u het water laten lopen tot het compleet helder is. Zo voorkomt u dat eventuele onzuiverheden het apparaat doen verstopen.
- Aansluiting op de warmwaterkraan: als er een centrale verwarming is met radiatoren kan de vaatwasser worden gevoed met warm water mits dit water niet warmer is dan 60°C.

 Schroef de buis aan de kraan zoals beschreven voor de koudwateraansluiting

 Als de lengte van de toevoerbuus niet toereikend is, dient u zich te wenden tot een speciaalzaak of tot een erkende monteur (zie *Service*).

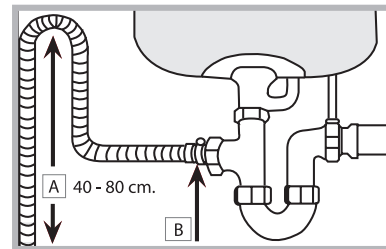
 De waterdruk moet zich bevinden tussen de waarden die staan vermeld in de tabel met Technische gegevens (zie *hiernaast*).

Zorg ervoor dat de buis niet is geknikt of samengedrukt.

Aansluiting van de buis op de waterafvoer

Verbind de afvoerbuus, zonder hem te buigen, aan een afvoerleiding met een minimum doorsnede van 4 cm.

De afvoerbuus moet zich op een hoogte van tussen de 40 en de 80 cm van de vloer of van het draagvlak van de vaatwasser af bevinden (A).



Voor u de afvoerbuus aansluit op de sifon van de wasbak moet u de plastic dop verwijderen (B).

Lekkagebeveiliging

Om lekkages te voorkomen is de vaatwasser:

- voorzien van een systeem dat de watertoevoer onderbreekt in geval van storingen of lekkages van binnenuit.

Enkele modellen zijn voorzien van een aanvullend beveiligingsmechanisme **New Acqua Stop***, dat de lekkage ook voorkomt in het geval de toevoerbuus kapotgaat.



GEVAARLIJKE SPANNING!

De toevoerbuus mag in geen geval worden doorgesneden: hij bevat onderdelen die onder spanning staan.


Elektrische aansluiting

Voordat u de stekker in het stopcontact steekt, moet u zich ervan verzekeren dat:

- het stopcontact geaard is en voldoet aan de geldende normen;
- het stopcontact in staat is het maximale vermogen van het apparaat te dragen. Dit vermogen staat op het typeplaatje aan de binnenkant van de deur (zie *hoofdstuk Beschrijving van de vaatwasser*);
- de spanningswaarden zich bevinden tussen de waarden die staan aangegeven op het typeplaatje aan de binnenkant van de deur;
- de stekker van het apparaat en het stopcontact overeenkomen. Als dit niet het geval is moet u een bevoegde monteur inschakelen om de stekker te laten vervangen (zie *Service*); gebruik geen verlengsnoeren of dubbelstekkers.

 Wanneer het apparaat is geïnstalleerd, moeten de elektrische voedingskabel en het stopcontact makkelijk te bereiken zijn.

 De kabel mag niet worden gebogen of samengedrukt.

 In het geval de voedingskabel beschadigd is, dient deze vervangen te worden door de fabrikant of door uw Technische Servicedienst, zodat elk risico vermeden wordt. (Zie *Service*)

* Alleen aanwezig op bepaalde modellen.

Anticondensstrip*


Nadat u de afwasautomaat heeft ingebouwd opent u de deur en plakt u de doorzichtige plakstrip onder het houten werkvlak, zodat u het beschermt tegen eventuele condens.


Aanwijzingen voor de eerste afwascyclus

Na de installatie moet u de beschermelementen op de rekken verwijderen zoals ook de elastieken op het bovenrek (waar aanwezig).

Direct voor de eerste wascyclus, moet u het zoutreservoir volledig met water vullen en ongeveer 1 kg onthardingszout toevoegen (zie hoofdstuk Glansmiddel en onthardingszout): het is normaal dat er tijdens deze handeling water overloopt. Selecteer de hardheid van het water (zie hoofdstuk Glansmiddel en onthardingszout).

- Na het vullen van het onthardingszout gaat het controlelampje ZOUT TOEVOEGEN* uit.

 Als u geen onthardingszout toevoegt kan de waterontharder en het verwarmingselement worden beschadigd.

| Technische gegevens | |
|---|--|
| Afmetingen | breedte cm 59,5 hoogte cm 82 diepte cm 57 |
| Capaciteit | 14 bordensets |
| Waterdruk toevoer | 0,05 ÷ 1 MPa (0,5 ÷ 10 bar) 7,25 – 145 psi |
| Netspanning | Zie typeplaatje |
| Totaal opnemingsvermogen | Zie typeplaatje |
| Zekering | Zie typeplaatje |
|  | Deze afwasautomaat voldoet aan de volgende EU richtlijnen: - 2006/95/EC (Laagspanning) - 2004/108/EC (Elektromagnetische Compatibiliteit) |
|  | - 2009/125/EC (Comm. Reg. 1016/2010) (Ecodesign) - 97/17/EC (Etikettering) - 2012/19/EC (AEEA) |

Service**Voordat u de Servicedienst inschakelt:**

- Dient u te controleren of u de storing zelf kunt oplossen (*zie Storingen en Oplossingen*).
- Start het programma opnieuw om te controleren of het probleem is opgelost.
- Als dit niet het geval is dient u de erkende Technische Servicedienst in te schakelen.

 **Wendt u nooit tot niet erkende technici.**

U dient door te geven:

- het type storing;
- het model van het apparaat (Mod.);
- het serienummer (S/N).

Deze informatie bevindt zich op het typeplaatje op het apparaat (*zie Beschrijving van het apparaat*).

Het apparaat beschikt over een aantal geluidssignalen/tonen (*aan de hand van het model vaatwasser*) die waarschuwen dat de betreffende functie van start is gegaan: inschakeling, einde cyclus, etc.

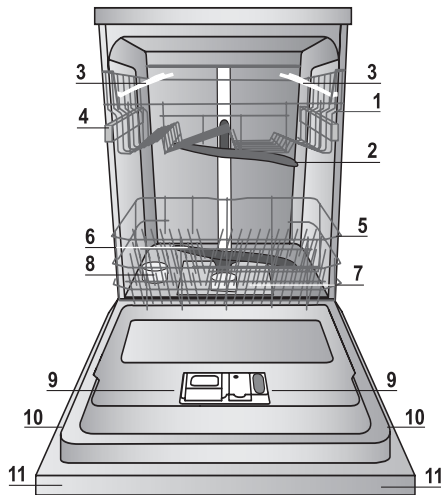
De symbolen/controlelampjes/leds op het bedieningspaneel/display kunnen van kleur veranderen, knipperen of vast aanstaan. (*aan de hand van het model vaatwasser*).

Het display toont nuttige informatie betreffende het type ingestelde cyclus, de was- of droogfase, de resterende tijd, de temperatuur, enz... enz...

* Alleen aanwezig op bepaalde modellen.

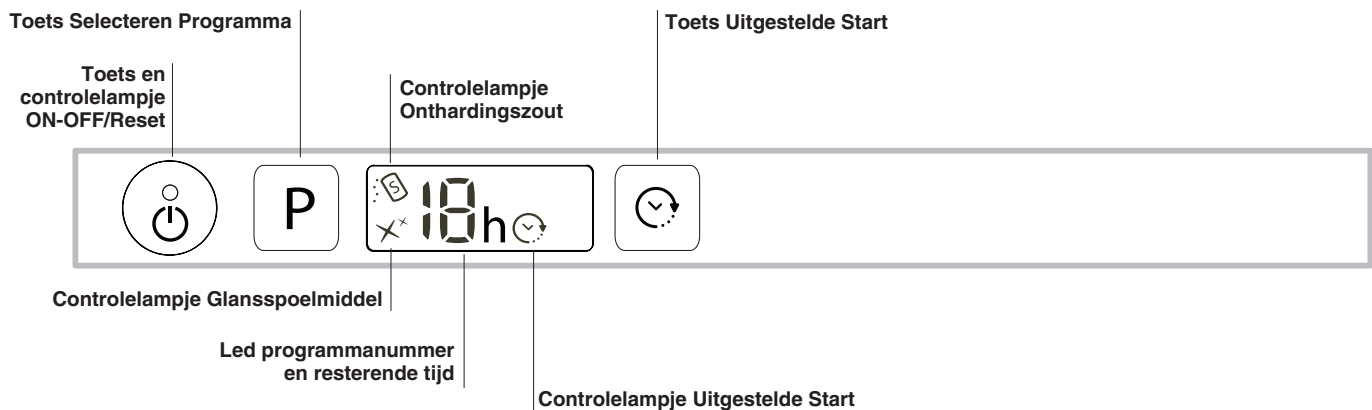
Beschrijving van het apparaat

Aanzichttekening



1. Bovenrek
2. Bovenste sproeiarmen
3. Opklaprekjes
4. Regeling hoogte bovenrek
5. Onderrek
6. Onderste sproeiarmen
7. Filter
8. Zoutreservoir
9. Wasmiddelbakje, reservoir glansspoelmiddel en Active Oxigen mechanisme*
10. Typeplaatje
11. Bedieningspaneel***

Bedieningspaneel



*** Alleen op modellen voor volledige inbouw.

* Alleen aanwezig op bepaalde modellen.

Het aantal en het soort programma's en opties verschilt aan de hand van het model afwasautomaat.

Het laden van de rekken

NL

Advies

Voordat u de vaat inlaadt moet u overtollige etensresten verwijderen en glazen en bekers legen. **Het is niet noodzakelijk de vaat met water af te spoelen voor u hem in de vaatwasser laadt.**

Plaats de vaat dusdanig zodat hij stevig vaststaat en niet om kan vallen. Pannen, bakken en glazen moeten met de opening naar onder worden geplaatst en holle of bolle elementen moeten schuin worden geplaatst zodat het water alle oppervlakken kan bereiken en daarna vrijuit kan wegspoelen.

Zorg er voor dat deksels, handvatten, koekenpannen en schalen het draaien van de sproeiarmen niet beletten. Plaats kleine voorwerpen in de bestekkorf.

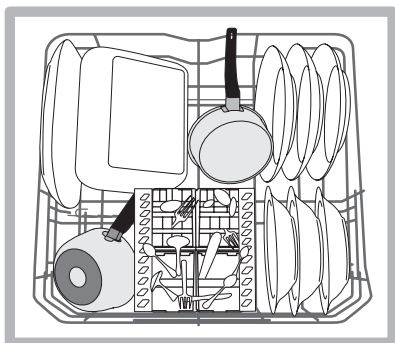
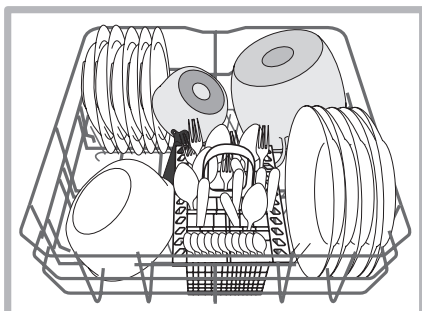
Plastic voorwerpen en pannen met antiaanbaklaag houden waterdruppels langer vast. Hun droogtegraad zal lager zijn dan die van voorwerpen van aardewerk of staal.

Lichte voorwerpen (zoals plastic bakken) moeten bij voorkeur op het bovenrek worden geplaatst, en zodanig dat zij niet kunnen bewegen.

Nadat u alles heeft ingeladen moet u controleren of de sproeiarmen vrij kunnen ronddraaien.

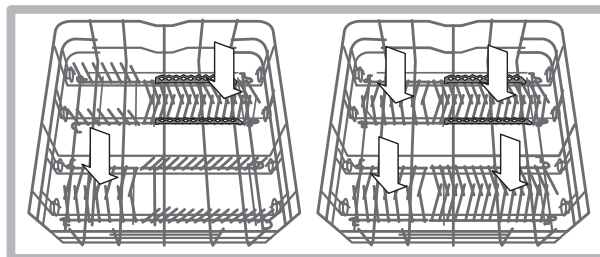
Onderrek

In het onderrek kunt u pannen, deksels, borden, slakommen, bestek, etc. plaatsen. Grote borden en deksels moeten bij voorkeur aan de zijkant van het rek worden geplaatst.



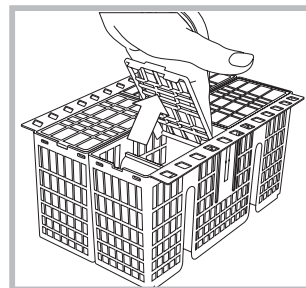
Het is aan te raden zeer vuile vaat in het onderrek te plaatsen, aangezien in dit deel van de vaatwasser de kracht van de waterstroom groter is waardoor de wasprestaties verbeteren.


Enkele modellen vaatwasser beschikken over uitklapbare delen*, deze kunnen in verticale positie worden gezet voor het plaatsen van borden, of in horizontale positie (neer), om pannen en slakommen beter te plaatsen.



Bestekkorf

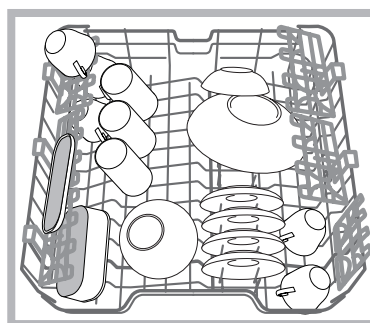
De bestekkorf is voorzien van roosters aan de bovenkant waarmee u het bestek beter kunt neerzetten. De korf mag alleen aan de voorzijde van het onderrek worden geplaatst.



 Messen en andere puntige voorwerpen moeten met de punten naar beneden in de bestekkorf worden geplaatst of op de opklaprekjes in het bovenrek gelegd in horizontale positie.

Bovenrek

Laad lichte en breekbare vaat zoals glazen, kopjes, bordjes, lage slakommen, in het bovenrek.



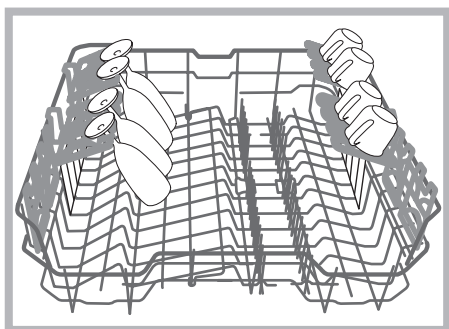
Enkele modellen vaatwasser beschikken over uitklapbare delen*, die in verticale stand kunnen worden gebruikt om bordjes te rangschikken, of die kunnen worden neergelegd om bakjes of houders op te plaatsen.

* Alleen op bepaalde modellen beschikbaar en variërend in aantal en positie.

Opklaprekjes met verschillende standen

De opklaprekjes aan de zijkant kunnen op drie verschillende hoogten worden gezet om de plaatsing van de vaat in het rek te optimaliseren.

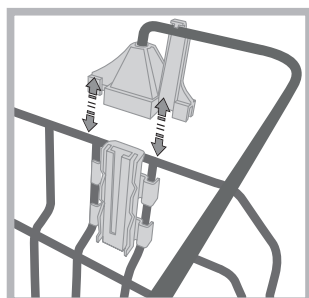
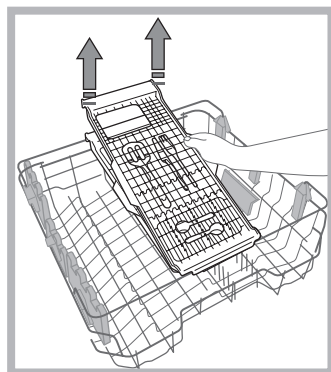
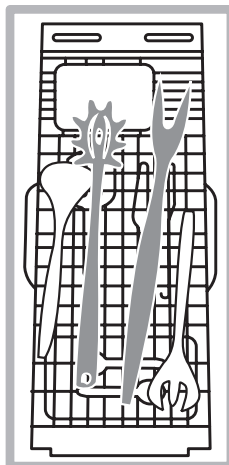
Wijneglazen kunnen op een stabiele wijze op de opklaprekjes worden geplaatst door de voet van het glas in de speciale gaten te steken.



Besteklade*

Enkele modellen vaatwasser beschikken over een verschuifbare besteklade die kan worden gebruikt om extra bestek of kleine kopjes te bewaren. Voor optimale wasprestaties moet u vermijden te grote vaat onder de besteklade te plaatsen.

De besteklade kan indien gewenst worden verwijderd. (zie afbeelding)



Voor u de besteklade op zijn plaats zet, moet u controleren of de steunen goed aan het bovenrek zijn vastgehaakt. (zie afbeelding)

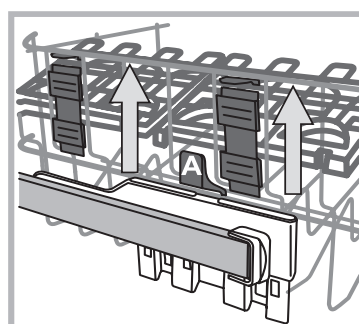
Het bovenrek kan naar believen in hoogte worden aangepast: naar boven toe als men in het onderrek volumineuze vaat wil plaatsen, naar beneden toe om goed te kunnen profiteren van alle plek in de opklaprekjes of de uitklapbare delen, zodat er naar boven toe meer plaats is.

Het regelen van de hoogte van het bovenrek

Om de vaat beter te kunnen verdelen, kunt u het bovenrek hoger of lager zetten.

We raden u aan de hoogte van het bovenrek te regelen als het REK LEEG IS.

Verplaats het rek NOOIT aan een enkele kant.



Als het rek beschikt over een **Lift-Up*** (zie afbeelding), tilt u het rek op door het aan de zijkanten vast te houden. Til hem dan naar boven op. Om naar de lagere stand terug te keren, drukt u op de handels (A) aan de zijkanten van het rek en helpt u het rek weer naar beneden te gaan.

Niet geschikte vaat

- Houten bestek of vaat.
- Breekbare, versierde glazen, met de hand vervaardigd vaatwerk en antiek vaatwerk. Deze decoraties zijn niet vaatwasserbestendig.
- De delen in synthetisch materiaal zijn niet hittebestendig.
- Vaatwerk van koper of tin.
- Vaatwerk dat vuil is met as, was, smeerolie of inkt.

De decoraties op glas en aluminium en zilveren delen kunnen tijdens het wassen verkleuren of witter worden. Ook enkele soorten glas (bv. kristallen voorwerpen) kunnen na vele wasbeurten mat worden.

Schade aan glas en vaatwerk

Oorzaken:

- Type glas en procedures voor het maken van glas.
- Chemische samenstelling van het wasmiddel.
- Watertemperatuur van het spoelprogramma.

Advies:

- Gebruik alleen glazen en porselein waarvan door de producent wordt gegarandeerd dat het vaatwasserbestendig is.
- Gebruik alleen wasmiddel dat geschikt is voor breekbaar vaatwerk.
- Verwijder glazen en bestek z.s.m. na het einde van het programma uit de vaatwasser.

* Alleen aanwezig op bepaalde modellen.

Starten en gebruik

NL

Start de vaatwasser

1. Open de waterkraan.
2. Open de deur en druk op de ON-OFF toets: de controlelampjes ON/OFF, de opties en het display gaan aan.
3. Doseer het vaatwasmiddel. (zie hiernaast).
4. Laad de rekken in (zie *De rekken laden*).
5. Selecteer het programma aan de hand van het soort vaat en het type vuil (zie de *programmatabel*) door op de toets **P** te drukken.
6. Selecteer de wasopties*. (zie *Speciale programma's en Opties*).
7. Start het programma door de deur te sluiten.
8. Het einde van het programma wordt aangegeven door geluidssignalen. Het nummer van het programma knippert op het display. Open de deur, schakel het apparaat uit met de ON-OFF toets, doe de waterkraan dicht en haal de stekker uit het stopcontact.
9. Wacht enkele minuten voordat u de vaat eruit haalt, om te voorkomen dat u zich verbrandt. Laad de vaat uit, beginnend met het onderrek.

⚠ - Om het energieverbruik te verminderen gaat de automaat, wanneer hij voor langere tijd NIET gebruikt wordt, automatisch uit.

⚠ **PROGRAMMI AUTO***: enkele modellen wasautomaat beschikken over een speciale sensor die kan waarnemen hoe vuil de vaat is en het meest efficiënte en zuinige wasprogramma kiezen.

De duur van de Automatische programma's hangt als gevolg af van wat de sensor waarneemt.

⚠ Als de vaat niet zo vuil is of reeds is afgespoeld, dient u de dosis vaatwasmiddel aanzienlijk te beperken.

Het wijzigen van een reeds gestart programma

Als u een verkeerd programma heeft geselecteerd kunt u dit wijzigen, mits het net gestart is: open de deur en zorg ervoor u niet te branden met de vrijkomende stoom. Door langere tijd te drukken op de ON/OFF toets gaat het apparaat uit. Doe het apparaat weer aan met de ON/OFF toets en selecteer het nieuwe programma en de eventuele opties. Start de vaatwasser door de deur te sluiten.

Overige vaat toevoegen

Zonder de vaatwasser uit te zetten opent u de deur. Pas op de vrijkomende hete stoom, en doe de vaat in de vaatwasser. Sluit de deur: de wascyclus wordt hervat.

Onvoorziene onderbrekingen

Als tijdens het wassen de deur wordt geopend of er een stroomonderbreking plaatsvindt, wordt het programma onderbroken. Als de deur weer dichtgaat of wanneer de stroom terugkeert zal het worden hervat op het punt waar het werd onderbroken.

* Alleen aanwezig op bepaalde modellen.

Het vaatwasmiddel toevoegen

Een goed wasresultaat hangt ook af van een correcte dosering van het vaatwasmiddel. Teveel vaatwasmiddel betekent niet automatisch een efficiëntere reiniging. Bovendien is dit niet goed voor het milieu.

Aan de hand van de hoeveelheid vuil kan de dosering worden aangepast m.b.v. een vaatwasmiddel in poeder- of in vloeibare vorm.

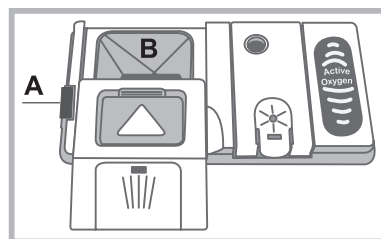
Normaal gebruikt men voor een gemiddeld vuile was ca. 35 g. (poeder), of 35 ml (vloeibaar). Als u wastabletten gebruikt, is één voldoende.

Als de vaat niet zo vuil is of reeds is afgespoeld, dient u de dosis vaatwasmiddel aanzienlijk te beperken.

Voor een juist wasresultaat dient u de instructies te volgen die op de verpakking van het vaatwasmiddel staan.

In het geval van verdere vragen raden wij u aan contact op te nemen met de klantenservice van de wasmiddelfabrikant.

Om het wasmiddelbakje te openen, drukt u op het openingsmechanisme "A"



Doe het vaatwasmiddel alleen in het droge bakje "B". Het vaatwasmiddel dat nodig is voor de voorwas moet direct in de vaatwasmachine worden geplaatst.

1. Doseer het vaatwasmiddel met behulp van de Programmatabel om de juiste hoeveelheid te gebruiken.

In het kuipje **B** staat een niveau vermeld waar de maximum hoeveelheid vloeibaar- of poedervaatwasmiddel voor elke cyclus kan worden gegoten.

2. Verwijder de eventuele wasmiddelresten van de rand van het bakje en sluit het deksel met een klik.

3. Sluit het deksel van het wasmiddelbakje door het naar boven toe te drukken, totdat het afsluitmechanisme op zijn plaats is. Het wasmiddelbakje gaat automatisch op het juiste moment open, aan de hand van het type programma.

Als u gecombineerde vaatwasmiddelen gebruikt, raden we u aan de functie TABS te gebruiken, waarmee u het afwasprogramma juist afstemt. Zo zult u altijd het beste was- en droogresultaat bereiken.

⚠ Gebruik alleen een specifiek vaatwasmiddel.

GEBRUIK NOOIT vaatwasmiddel voor met de hand wassen.

Een overmatig gebruik van vaatwasmiddel kan schuimresiduen achterlaten aan het einde van de wascyclus.

We raden u aan alleen tabletten te gebruiken bij modellen waar de optie MULTIFUNCTIE TABLETTEN bestaat.

De beste was- en droogprestaties bereikt u met het gebruik van een vaatwasmiddel in poedervorm, een vloeibaar glansspoelmiddel en onthardingszout.

De gegevens van de programma's zijn gemeten in laboratoriumomstandigheden volgens de Europese vorm EN 50242.
Aan de hand van de verschillende gebruiksmogelijkheden kunnen de duur en de programmeergegevens verschillen.

⚠ Het aantal en het soort programma's en opties verschilt aan de hand van het model afwasautomaat.

| Programma | Programma's met droogfunctie | Opties | Duur van het programma | Waterverbruik (l/cyclus) | Energieverbruik (KWh/cyclus) |
|---|------------------------------|-------------------|------------------------|--------------------------|------------------------------|
| 1. Eco | Ja | Uitgestelde Start | 03:10' | 9,0 | 0,93 |
| 2. Auto Intensief  | Ja | Uitgestelde Start | 02:00' - 03:10' | 14,0 - 15,5 | 1,40 - 1,70 |
| 3. Auto Normaal  | Ja | Uitgestelde Start | 01:30' - 02:30' | 14,5 - 16,0 | 1,15 - 1,30 |
| 4. Teer vaatwerk  | Ja | Uitgestelde Start | 01:40' | 11,0 | 1,05 |
| 5. Express 40'  | Nee | Uitgestelde Start | 00:40' | 9,0 | 0,50 |
| 6. Weken  | Nee | Uitgestelde Start | 00:12' | 4,5 | 0,01 |
| 7. Halve lading  | Ja | Uitgestelde Start | 01:20' | 12,0 | 1,15 |
| 8. Extra  | Nee | Uitgestelde Start | 01:55' | 11,0 | n.a. |

Aanwijzingen voor het kiezen van het programma en de dosering van het afwasmiddel

1. Het ECO wasprogramma is het standaardprogramma waarop de gegevens op het energielabel betrekking hebben: deze cyclus is geschikt voor het reinigen van normaal vuile afwas en is het meest efficiënte programma voor wat betreft energie- en waterverbruik voor dit soort vaat. 29 gr/ml + 6 gr/ml** – 1 Tab (**Hoeveelheid vaatwasmiddel van voorwas)
2. Zeer vuile vaat en pannen (niet te gebruiken voor teer vaatwerk). 35 gr/ml – 1 Tab
3. Normaal vuile vaat en pannen. 29 gr/ml + 6 gr/ml** – 1 Tab
4. Cyclus voor teer vaatwerk dat gevoelig is voor hoge temperaturen. 35 gr/ml – 1 Tab
5. Snelle cyclus voor niet zo vuile vaat. (ideaal voor 2 couverts) 25 gr/ml – 1 Tab
6. Voorwas in afwachting van de lading van de volgende maaltijd. Geen afwasmiddel
7. Ideale cyclus voor het wassen van een kleine, middelmatig vuile vaat. 25 gr/ml - 1 Tab
8. Vaat van grote afmetingen (*Niet voor breekbare onderdelen*) 35 gr/ml – 1 Tab
 Verbruik in stand-by: Verbruik in left-on modus: 5 W - verbruik in off modus: 0,5 W.

n.a. = niet beschikbaar

Speciale programma's en Opties

NL

N.B.:

de beste prestaties van de programma's "Rapid en Express 30" worden bereikt als u het aantal aangegeven couverts niet overschrijdt.

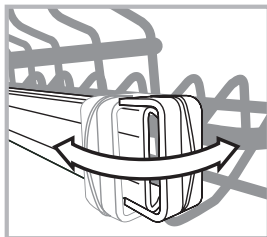
Voor een zuiniger verbruik de afwasmachine volgeladen laten draaien.

Aanwijzing voor de Proeflaboratoria: voor gedetailleerde informatie over de omstandigheden van de EN-vergelijkingsoefening kunt u contact opnemen met: ASSISTENZA_EN_LVS@indesitcompany.com

Programma EXTRA

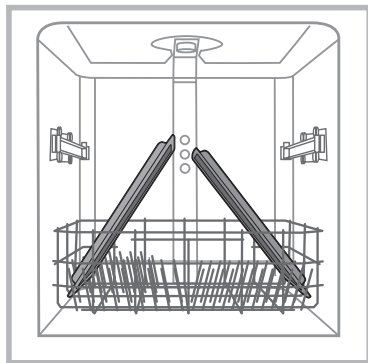
Met het programma EXTRA is het mogelijk op intensieve wijze borden en pannen van grote afmetingen te wassen, tot aan een maximum hoogte van 53 cm: ovenschalen en ovenroosters, lekplaten, pannenroosters van kookplaten, grote pannen, serveerschotels en pizzaborden, afzuigkapfilters van RVS.

Om vaat van grote afmetingen in de vaatwasser te laden dient u eerst het bovenrek te verwijderen.



Open de twee klemmen aan de rechterkant en linkerkant en verwijder het rek.

Als het bovenrek op zijn plaats zit, moeten de klemmen altijd goed dicht zitten.



Om ervoor te zorgen dat de waterstraal alle delen van de vaat bereikt, moet u de vaat exact zo plaatsen als in de afbeelding. De cyclus kan ook worden gebruikt voor tere vaat van grote afmetingen, m.b.v. de optie Extra Light (zie Wasopties).

Schakel de vaatwasser nooit in als het bovenrek niet op zijn plaats is bij afwascycli anders dan het programma EXTRA.

Als u de Cyclus Extra en Extra uitvoert met de optie Light*, dient u het vaatwasmiddel direct in de kuip te schenken en niet in de dispenser.

Afwasoepies

Als een optie niet compatibel is met het geselecteerde programma (zie programmatafel) zal de betreffende led 3 maal snel knipperen en hoort u enkele korte pieptonen.



Uitgestelde start

Het is mogelijk de start van het programma **1 tot 12** uur uit te stellen:

1. Druk op de toets UITGESTELDE START: het display toont het betreffende symbool. Elke keer dat u op de toets drukt neemt de tijd toe (1hr, 2hr, etc. tot aan max. 12hr) vanaf de start van het geselecteerde programma.

2. Selecteer het programma en sluit de deur: het terugtellen begint;

3. Als de tijd verstreken is gaat het controlelampje uit en start het programma.

Om de uitgestelde start te wijzigen en een korter uitstel te selecteren moet u op de toets UITGESTELDE START drukken. Om dit te annuleren drukt u enkele keren op de toets totdat het controlelampje van de uitgestelde start uitgaat. Het programma gaat van start op het moment dat de deur dichtgaat.

* Alleen aanwezig op bepaalde modellen.

⚠ Gebruik uitsluitend producten die speciaal voor vaatwasmachines bestemd zijn. Gebruik geen keukenzout of industrieel zout en ook geen wasmiddelen voor handwas. Volg de aanwijzingen op de verpakking.

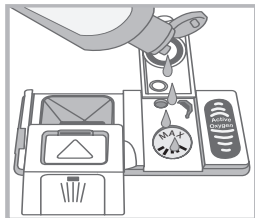
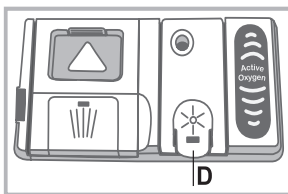
⚠ Als u een multifunctioneel product gebruikt, is het niet nodig een glansmiddel toe te voegen. Wij raden u echter wel aan onthardingszout toe te voegen, als het water hard of zeer hard is. (Volg de aanwijzingen op de verpakking).

⚠ Als u geen zout of glansmiddel toevoegt, is het normaal dat de controlelampjes ZOUT TOEVOEGEN* en GLANSMIDDEL TOEVOEGEN* blijven branden.

Het glansmiddel toevoegen

Het glansmiddel bevordert het drogen van de vaat door het water van het oppervlak af te laten glijden. Op deze manier voorkomt u strepen of vlekken. Het glansmiddelreservoir moet worden gevuld:

- als op het bedieningspaneel het controlelampje GLANSMIDDEL TOEVOEGEN aangaat* is er nog voldoende glansmiddel over voor 1-2 wasbeurten;



- Open de houder "D" door het lipje op het deksel in te drukken en omhoog te halen;
- Doe het glansmiddel voorzichtig in het bakje tot aan het streepje. Zorg ervoor dat u niet morst. Als u wel morst, moet u het product gelijk met een droge doek verwijderen.
- Sluit het deksel met een klik.

Giet het glansmiddel NOOIT direct in de machine.

De dosis glansmiddel regelen

Als u niet tevreden bent over de droogresultaten, kunt u de dosis glansmiddel regelen. Schakel het apparaat in met de ON/OFF toets. Druk 3 keer op de P toets. Doe de vaatwasser aan met de ON/OFF toets. Het ingestelde niveau verschijnt op het display (ingesteld op fabriekswaarden).

Regel het niveau van de toevoer van het glansmiddel met de P toets.

Druk op de ON/OFF toets om de ingestelde regeling op te slaan.

Het glansmiddelniveau kan worden ingesteld op NUL. In dat geval zal er geen glansmiddel worden toegevoegd en zal het controlelampje glansmiddel toevoegen niet aangaan als het product op is.

U kunt maximaal 4 niveaus instellen, aan de hand van het model vaatwasser.

- als u op de vaat strepen aantreft, moet u een lagere stand instellen (1-2).
- als u waterdruppels of kalkaanslag aantreft, moet u een hogere stand instellen (3-4).

Instellen waterhardheid

Elke vaatwasser is voorzien van een waterontharder die, met behulp van speciaal onthardingszout, kalkvrij water levert voor het wassen van de vaat.

In deze afwasautomaat kan de waterontharder aan de hand van de waterhardheid worden geregeld voor het beperken van

de vervuiling en het optimaliseren van de wasprestaties. Dit gegeven kunt u bij uw plaatselijke waterbedrijf opvragen.

Schakel het apparaat in met de ON/OFF toets. Houd de P toets enkele seconden ingedrukt tot u een geluidssignaal hoort. Doe de vaatwasser aan met de ON/OFF toets. Het ingestelde niveau verschijnt op het display (de waterontharder staat op een gemiddeld niveau).

Regel het niveau van de waterhardheid met de P toets, (1-2-3-4-5* zie tabel waterhardheid) tot maximaal 5 niveaus.

Druk op de ON/OFF toets om de ingestelde regeling op te slaan.

Als u multifunctie tabletten gebruikt moet u toch het zoutreservoir vullen.

| Tabel Waterhardheid | | | | Gemiddelde duur** zoutreservoir |
|---------------------|---------|---------|---------|---------------------------------|
| niveau | °dH | °fH | mmol/l | maanden |
| 1 | 0 - 6 | 0 - 10 | 0 - 1 | 7 maanden |
| 2 | 6 - 11 | 11 - 20 | 1,1 - 2 | 5 maanden |
| 3 | 12 - 17 | 21 - 30 | 2,1 - 3 | 3 maanden |
| 4 | 17 - 34 | 31 - 60 | 3,1 - 6 | 2 maanden |
| 5* | 34 - 50 | 61 - 90 | 6,1 - 9 | 2/3 weken |

Van 0°f tot 10°f raden wij u aan geen zout te gebruiken.
* als u 5 instelt, kan de duur iets langer zijn.
** met 1 wascyclus per dag

(°dH = waterhardheid in Duitse graden - °fH = waterhardheid in Franse graden - mmol/l = millimol/liter)

Het onthardingszout toevoegen

Om goede wasresultaten te bereiken, moet u altijd controleren of het zoutreservoir voldoende gevuld is.

Het onthardingszout verwijdert het kalk uit het water en zorgt ervoor dat er geen kalkaanslag op de vaat achterblijft.

Het zoutreservoir bevindt zich aan de onderzijde van de vaatwasmachine (zie Beschrijving) en moet worden gevuld:

- als de groene drijver* niet zichtbaar is als u naar de zoutdop kijkt;
- als op het bedieningspaneel het controlelampje ZOUT TOEVOEGEN* aangaat;



- Haal het onderrek naar voren en draai de dop van het zoutreservoir tegen de klok in.
- Alleen voor de eerste afwasbeurt: vul het reservoir tot aan de rand met water.
- Plaats de trechter* (zie afbeelding) en vul het reservoir tot aan de rand met zout (ca. 1 kg); het is normaal dat er wat water

overloopt.

4. Verwijder de trechter*, reinig de eventuele zoutresten op de opening. Spoel de dop onder het water af voor u hem weer terugschroeft door hem ondersteboven onder de waterstraal te plaatsen en het water uit de 4 gleuven aan de onderzijde van de dop te laten stromen. (dop met groene drijver*)

We raden u aan bovenstaande handeling elke keer uit te voeren als u zout bijvult.

Schroef de dop weer op zijn plaats, zodat er tijdens het wassen geen afwasmiddel in het reservoir kan komen (de waterontharder zou onherstelbaar kunnen worden beschadigd).

⚠ Wanneer noodzakelijk, voegt u het zout toe vóór een wascyclus, zodat de overgelopen zoutoplossing uit het zoutreservoir wordt verwijderd.

* Alleen aanwezig op bepaalde modellen.

Onderhoud en verzorging

NL

Water en elektrische stroom afsluiten

- Sluit na elke afwasbeurt de waterkraan af om lekkage te voorkomen.
- Haal de stekker uit het stopcontact tijdens reiniging en onderhoud.

Reinigen van de afwasautomaat

- De buitenkant en het bedieningspaneel kunnen worden gereinigd met een natte, niet schurende doek. Gebruik geen oplosmiddelen of schuurmiddelen.
- De vlekken aan de binnenkant van de afwasautomaat kunnen worden verwijderd met een natte doek en wat azijn.

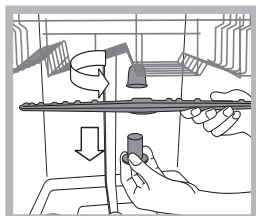
Vermijden van vervelende luchtjes

- Laat de deur altijd op een kier om het ophopen van vocht te voorkomen.
- Reinig geregeld de afdichtingen rondom de deur en de wasmiddelbakjes met een vochtige spons. Zo vermijdt u het ophopen van etensresten die de hoofdoorzaak zijn van vervelende luchtjes.

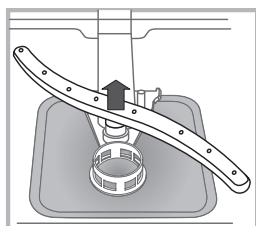
Reinigen van de sproeiarmen

Het kan gebeuren dat er etensresten aan de sproeiarmen blijven kleven en de gaatjes waar water uit komt verstoppen: u doet er goed aan ze regelmatig te controleren en te reinigen met een niet-metalen borsteltje.

De twee sproeiarmen kunnen beide uit elkaar worden gehaald.



Om de bovenste sproeiarm uit elkaar te halen dient u de plastic dop linksom los te schroeven. De bovenste sproeiarm moet worden gemonteerd met de gaten naar boven gericht.



De onderste sproeiarm haalt u uit elkaar door druk uit te oefenen op de lipjes aan de zijkant en door hem daarna naar boven te trekken.

Reinigen van het watertoevoerfilter*

Als de waterleiding nieuw is of lange tijd niet gebruikt, laat dan voordat u de aansluiting tot stand brengt het water lopen totdat het helder is en vrij van vuildeeltjes. Als u dit niet doet loopt u het risico dat het punt waar het water binnenkomt verstopt raakt en uw afwasautomaat beschadigt.

⚠ Reinig geregeld het watertoevoerfilter bij de kraan.

- Doe de waterkraan dicht.
- Schroef het uiteinde van de watertoevoerbuï los, verwijder het filter en reinig het voorzichtig onder stromend water.
- Doe het filter op zijn plaats en schroef de buï vast.

Reinigen van de filters

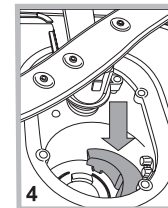
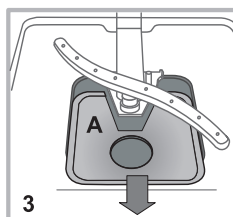
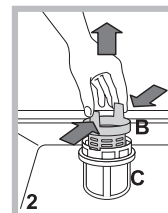
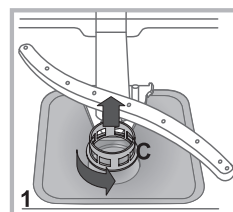
De filtergroep wordt gevormd door drie filters die etensresten uit het waswater verwijderen en zorgen dat het weer schoon in het watercircuit terechtkomt: voor een optimaal resultaat moeten de filters regelmatig worden schoongemaakt.

⚠ Reinig de filters regelmatig.

⚠ De afwasautomaat mag niet zonder filters of met een los filter worden gebruikt.

• Controleer na enkele wasbeurten de filtergroep. Reinig hem indien noodzakelijk grondig onder stromend water met behulp van een niet-metalen borsteltje. Volg onderstaande aanwijzingen:

1. draai het cilindrische filter C linksom en trek hem naar buiten (afb. 1).
2. Verwijder het glasfilter B door een lichte druk uit te oefenen op de lipjes aan de zijkant (Afb. 2);
3. Haal het roestvrijstalen bordfilter A van zijn plek (afb. 3).
4. Controleer het afvoerputje en verwijder eventuele etensresten. **VERWIJDER NOOIT** de bescherming van de waspomp (zwart element) (afb. 4).



Na het reinigen van de filters dient u de filtergroep weer op zijn plaats te zetten. Dit is fundamenteel voor een goede werking van de afwasautomaat.

Als u langere tijd geen gebruik maakt van de afwasautomaat

- Schakel de stroom uit en sluit de waterkraan af.
- Laat de deur op een kier staan.
- Laat als u terugkeert de afwasautomaat een keer leeg draaien.

* Alleen aanwezig op bepaalde modellen.

Storingen en oplossingen

Als er storingen zijn in de werking van het apparaat dient u eerst de volgende punten na te gaan voor u zich tot de Servicedienst wendt.

| Storingen: | Mogelijke oorzaken / Oplossingen: |
|---|--|
| De vaatwasser start niet of volgt de opdrachten niet op | <ul style="list-style-type: none"> • Schakel het apparaat uit met de ON/OFF toets, schakel het na een minuut weer in en stel het programma opnieuw in. • De stekker zit niet goed in het stopcontact. • De deur van de vaatwasser is niet goed dicht. |
| De deur gaat niet dicht | <ul style="list-style-type: none"> • Het slot zit niet goed vast. Druk stevig tegen de deur totdat u een klik hoort. |
| De vaatwasser pompt het water niet af. | <ul style="list-style-type: none"> • Het programma is nog niet geëindigd. • De waterafvoerbuis is geknikt (zie Installatie). • De afvoer van de wasbak is verstopt. • Het filter is verstopt met etensresten. |
| De vaatwasser maakt lawaai. | <ul style="list-style-type: none"> • De vaat stoot tegen elkaar of tegen de sproeiarmen. • Teveel schuim: u heeft teveel afwasmiddel gebruikt of het afwasmiddel is niet geschikt voor afwasautomaten. (zie Starten en gebruik). |
| Er blijven op vaat en glazen kalkafzettingen of een witte aanslag achter. | <ul style="list-style-type: none"> • Er zit niet genoeg zout in het reservoir of de afregeling is niet toereikend voor de waterhardheid (zie Glansmiddel en onthardingszout). • Het deksel van het zoutreservoir is niet goed dicht. • Het glansmiddel is op of de dosering is ontoereikend. |
| Er blijven op vaat en glazen strepen of blauwe kringen achter. | <ul style="list-style-type: none"> • Er wordt teveel glansmiddel gebruikt |
| De vaat is niet droog genoeg. | <ul style="list-style-type: none"> • U heeft een programma zonder drogen ingesteld. • Het glansmiddel is op of de dosering is ontoereikend (zie Glansmiddel en onthardingszout). • De regeling van het glansmiddel is niet juist. • Het vaatwerk is voorzien van een antiaanbaklaag of is van plastic. |
| De vaat is niet schoon. | <ul style="list-style-type: none"> • De rekken zijn te vol geladen (zie De rekken laden). • De vaat is niet goed verdeeld. • De sproeiarmen kunnen niet vrijuit draaien. • Het wasprogramma is niet energiek genoeg (zie Programma's). • Teveel schuim: u heeft teveel afwasmiddel gebruikt of het afwasmiddel is niet geschikt voor afwasautomaten. (zie Starten en gebruik). • Het deksel van het zoutreservoir is niet goed afgesloten. • Het filter is vuil of verstopt (zie Onderhoud en verzorging). • Er zit geen onthardingszout meer in het reservoir (zie Glansmiddel en onthardingszout). |
| De vaatwasser vult zich niet met water - Alarm kraan dicht. (u hoort enkele geluidsignalen en op het display verschijnt enkele minuten lang H) (het controlelampje ON/OFF knippert en op het display verschijnt het nummer 6). | <ul style="list-style-type: none"> • Er zit geen water in de centrale waterleiding. • De watertoevoerbuis is geknikt (zie Installatie). • Open de kraan en het apparaat start na enkele minuten vanzelf. • Het apparaat is geblokkeerd omdat u niet heeft ingegrepen na de piepton. Schakel de machine uit met de ON/OFF toets, open de kraan en schakel hem na enkele seconden opnieuw in door middel van dezelfde toets. Herprogrammeer het apparaat en start het opnieuw. |

*Alleen aanwezig op bepaalde modellen.